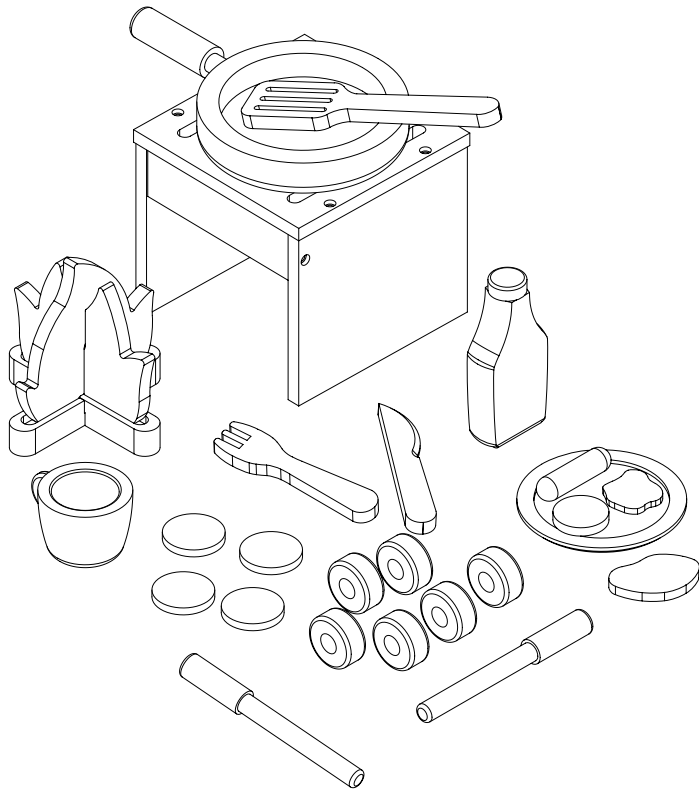




www.gltc.co.uk

## Wooden Campfire Cooking Set L5502



Assembly Difficulty



easy - medium - hard



one-person job



26/04/2023

**Thank you for shopping with GLTC, we hope you enjoy having this product in your home.**

We know assembling furniture, toys or accessories is not everyone's favourite way to spend their time, so we've tried to make assembling this item as quick and painless as possible.

Hopefully our efforts will have been worthwhile and you'll sail through the whole process.

### A few important pointers before you start:

- Please read the instructions right through before you start, and check that all the components have been included in the pack; we find separating all the hardware into piles makes it easier to be sure that everything is present and correct.
- Make sure you have the right tools. Allen keys are provided if required, but screw drivers and other tools are not. You'll find details of the tools you need at the beginning of the instructions.
- Do not throw away any packing materials until assembly is complete, just in case you accidentally discard smaller parts or hardware.

	Registered Address: GLTC Ltd, 12 Buckhold Road, Wandsworth, London, SW18 4GP, United Kingdom
	Authorised Representative: Authorised Representative Service, 77 Camden Street Lower, Dublin, D02 XE80, Ireland

**A few important pointers before you start:**

GBR

Please read the instructions right through before you start, and check that all the components have been included in the pack; we find separating all the hardware into piles makes it easier to be sure that everything is present and correct.

Make sure you have the right tools. Allen keys are provided if required, but screw drivers and other tools are not. You'll find details of the tools you need at the beginning of the instructions.

It's a good idea to build the unit in the room where you are going to be using it, to avoid the need to move it after it's been assembled.

Do not throw away any packing materials until assembly is complete, just in case you accidentally discard smaller parts or hardware.

**Customer Service:**

Should you have any queries regarding your product, missing parts or information and need help please follow the guidance below.

For [gltc.co.uk](http://gltc.co.uk) orders contact GLTC Customer Services on 0344 848 6000.

For all other orders please contact your retailer.

Thank you for shopping with GLTC, we hope you enjoy having this product in your home.

We know assembling furniture, toys or accessories is not everyone's favourite way to spend their time, so we've tried to make assembling this item as quick and painless as possible.

**Warning!**

Assembly to be carried out by a competent adult only.

Children should be kept away from the product during assembly to avoid any possible risk of injury.

In an unassembled state product contains small parts which may pose a choking hazard, not suitable for children under 3 years.

Assemble and use on a flat and level surface.

DO NOT use power tools in the assembly of this product as there is a risk of over-tightening and consequently splitting of the wood.

“Do not over tighten hardware. Cam dowels should be inserted to the collar. Back panel screws should be screwed until they naturally tighten/stop. This is difficult to feel if power tools are being used.”

Check all fixtures and fittings regularly and tighten as necessary.

DO NOT use this item if any components are missing or damaged.

Please inspect the product for any faults, broken or missing parts and remove the product from use immediately if any are found.

PLEASE RETAIN THESE INSTRUCTIONS FOR FUTURE REFERENCE.

**Care advice:**

Wipe clean using a soft damp cloth followed by a dry cloth.

Do NOT use cleaning products which contain ammonia, solvents or abrasive material.

Do NOT expose the item to extremes of heat and humidity.

**Quelques points importants avant de commencer :**

FRA

Lisez attentivement les instructions avant de commencer et vérifiez que tous les composants sont inclus dans le colis. Nous vous recommandons de répartir le matériel en piles pour vérifier plus facilement que tout est présent et correct.

Assurez-vous de disposer des bons outils. Les clés Allen sont fournies si nécessaire, mais pas les tournevis ni les autres outils. Vous trouverez des précisions sur les outils dont vous avez besoin au début des instructions.

Il est recommandé de monter l'unité dans la pièce où vous allez l'utiliser, afin de ne pas avoir à la déplacer une fois assemblée.

Ne jetez pas les matériaux d'emballage avant d'avoir terminé l'assemblage, au cas où vous jetteriez accidentellement des pièces plus petites ou du matériel.

**Service clientèle:**

Pour toute question concernant votre produit, des pièces ou informations manquantes, ou si vous avez besoin d'aide, suivez la procédure ci-dessous.

Pour les commandes [gltc.co.uk](http://gltc.co.uk), contactez le service clientèle GLTC au 0344 848 6000.

Pour toute autre commande, contactez votre revendeur.

Merci d'avoir fait vos achats chez GLTC. Nous espérons que vous apprécierez ce produit chez vous.

Nous savons que l'assemblage de meubles, de jouets ou d'accessoires n'est pas l'activité la plus agréable. C'est pourquoi nous avons essayé de rendre l'assemblage de cet article aussi rapide et facile que possible.

**Avertissement!**

L'assemblage peut être uniquement effectué par un adulte compétent.

Les enfants doivent être tenus à l'écart du produit pendant l'assemblage pour éviter tout risque de blessure.

Le produit non assemblé contient de petites pièces qui peuvent présenter un risque d'étouffement. Ne pas laisser à la portée des enfants de moins de 3 ans.

Assemblez et utilisez le produit sur une surface plane et horizontale.

NE PAS utiliser d'outils électriques pour l'assemblage de ce produit, car il existe un risque de serrage excessif et donc de fissure du bois.

“Ne serrez pas trop le matériel de fixation. Insérez les goujons à came dans le collier. Vissez les vis du panneau arrière jusqu'à ce qu'elles se serrent/s'arrêtent naturellement. Vous repérerez difficilement ce moment si vous utilisez un outil électrique.”

Vérifiez régulièrement toutes les fixations et tous les raccords et resserrez-les si nécessaire.

NE PAS utiliser cet article si des composants sont manquants ou endommagés.

Inspectez le produit pour vérifier qu'il ne comporte pas de défauts, de pièces cassées ou manquantes et retirez immédiatement le produit de la vente si vous en trouvez.

CONSERVEZ CES INSTRUCTIONS POUR TOUTE RÉFÉRENCE ULTÉRIEURE.

**Conseils d'entretien:**

Nettoyez à l'aide d'un chiffon doux et humide, puis d'un chiffon sec.

NE PAS utiliser de produits de nettoyage contenant de l'ammoniac, des solvants ou des abrasifs.

NE PAS exposer l'article à des conditions extrêmes de chaleur et d'humidité.

## Einige wichtige Hinweise, bevor Sie beginnen:

DEU

Bitte lesen Sie sich die Anweisungen vor dem Beginn vollständig durch, und überprüfen Sie, ob alle Komponenten im Paket enthalten sind. Wir empfehlen, alle Teile in Stapel zu unterteilen. Das erleichtert die Überprüfung, ob alles vorhanden und frei von Mängeln ist.

Stellen Sie sicher, dass Sie über die benötigten Werkzeuge verfügen. Ein Inbussatz wird bei Bedarf mitgeliefert, Schraubendreher und andere Werkzeuge jedoch nicht. Einzelheiten zu dem erforderlichen Werkzeug finden Sie am Anfang der Anleitung.

Es empfiehlt sich, das Produkt in dem Raum aufzubauen, in dem Sie es verwenden werden, damit es nach der Montage nicht mehr bewegt werden muss.

Werfen Sie das Verpackungsmaterial erst weg, sobald der Zusammenbau abgeschlossen ist. Das dient als Sicherheit, dass Sie nicht versehentlich Teile entsorgen.

### Kundendienst:

Sollten Sie Fragen zu Ihrem Produkt oder fehlenden Teilen haben und Hilfe benötigen, folgen Sie bitte den unten stehenden Anweisungen.

Bei Bestellungen von gltc.co.uk wenden Sie sich bitte an den GLTC-Kundendienst unter +4420 (0) 344 848 6000.

Für alle sonstigen Bestellungen wenden Sie sich bitte an Ihren Händler.

Vielen Dank, dass Sie sich für GLTC entschieden haben. Wir hoffen, dass Ihnen dieses Produkt viel Freude bereitet.

Wir wissen, dass nicht jeder seine Zeit gern mit dem Zusammenbau von Möbeln, Spielzeug oder Zubehör verbringt. Daher haben wir uns bemüht, die Montage dieses Produkt so schnell und einfach wie möglich zu gestalten.

### Warnung!

Der Zusammenbau darf nur durch einen kompetenten Erwachsenen erfolgen.

Kinder sollten während des Zusammenbaus von dem Produkt ferngehalten werden, um mögliche Verletzungen zu vermeiden.

Im nicht zusammengebauten Zustand enthält das Produkt Kleinteile, die eine Erstickungsgefahr darstellen können und ist daher für Kinder unter 3 Jahren nicht geeignet.

Auf einer ebenen Fläche zusammenbauen und verwenden.

Verwenden Sie bei dem Zusammenbau dieses Produkts KEINE Elektrowerkzeuge, da das Holz gegebenenfalls zu fest angezogen werden und dadurch splintern könnte.

“Ziehen Sie Teile nicht zu fest an. Nockendübel sollten in den Ring eingeführt werden. Die Schrauben an der Rückwand sollten so eingeschraubt werden, dass sie fest sitzen/von allein stoppen. Dies ist bei der Verwendung von Elektrowerkzeugen schwer spürbar.“

Überprüfen Sie regelmäßig alle Einbauten und Zubehör, und ziehen Sie sie bei Bedarf fest.

Verwenden Sie dieses Produkt NICHT, wenn Teile davon fehlen oder beschädigt sind.

Überprüfen Sie das Produkt auf Fehler sowie defekte oder fehlende Teile, und nehmen Sie es sofort außer Betrieb, sobald sie solche Mängel feststellen.

BEWAHREN SIE DIESE ANLEITUNG BITTE ZUR SPÄTEREN REFERENZ SORGFÄLTIG AUF.

### Pflegehinweis:

Zum Reinigen mit einem weichen, feuchten Tuch und anschließend mit einem trockenen Tuch abwischen.

Verwenden Sie KEINE Reinigungsprodukte, die Ammoniak, Lösungsmittel oder Scheuermittel enthalten.

Setzen Sie das Produkt NICHT extrem hoher Temperatur oder Feuchtigkeit aus.

## Consejos importantes antes de empezar:

ESP

Antes de empezar, lea las instrucciones y compruebe que el paquete incluye todos los componentes. Recomendamos que los separe en grupos para que le resulte más fácil asegurarse de que no falta nada.

Asegúrese de que dispone de las herramientas adecuadas. Incluimos llaves Allen por si las necesita, pero no destornilladores ni otras herramientas. Encontrará los detalles de las herramientas que necesita al principio de las instrucciones.

Recomendamos montar la unidad en la habitación donde vaya a usarse para evitar la necesidad de moverla después de haberla montado.

No tire ningún material de embalaje hasta que no esté montada por completo, por si accidentalmente desecha alguna pieza o accesorio pequeño.

### Servicio de atención al cliente:

Si tiene alguna pregunta sobre el producto, le faltan piezas o información y necesita ayuda, siga las instrucciones que se indican a continuación.

Para los pedidos de gltc.co.uk, póngase en contacto con el servicio de atención al cliente de GLTC llamando al 0344 848 6000.

Para el resto de pedidos, póngase en contacto con su distribuidor.

Gracias por comprar en GLTC. Esperamos que disfrute de su producto.

No a todo el mundo le gusta montar muebles, juguetes o accesorios. Por eso, hemos intentado hacer que el montaje de este producto sea lo más rápido y sencillo posible.

### Advertencia!

El montaje debe ser realizado únicamente por un adulto competente.

Los niños deben mantenerse alejados del producto durante el montaje para evitar cualquier posible riesgo de lesiones.

El producto contiene piezas pequeñas que, sin montar, pueden suponer un riesgo de asfixia, por lo que no es adecuado para niños menores de 3 años.

El producto debe montarse y usarse sobre una superficie plana y nivelada.

NO utilice herramientas eléctricas montar el producto, ya que existe el riesgo de que se apriete en exceso y, por consiguiente, se parta la madera.

“No apriete demasiado los tornillos. Los pasadores de leva deben insertarse en el orificio. Los tornillos del panel trasero deben atornillarse hasta que ya no puedan ajustarse más. Será complicado darse cuenta de esto si se utilizan herramientas eléctricas.“

Compruebe todas las fijaciones y conexiones regularmente y apriételas si es necesario.

NO utilice este producto si falta algún componente o está dañado.

Inspeccione el producto en busca de fallos, piezas rotas o que falten y deje de utilizarlo inmediatamente si detecta alguno de estos casos.

CONSERVE ESTAS INSTRUCCIONES PARA CONSULTARLAS EN EL FUTURO.

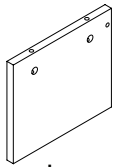
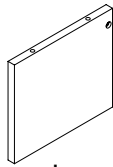
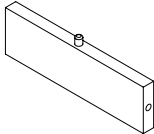
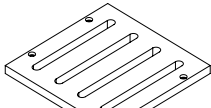
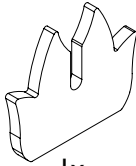
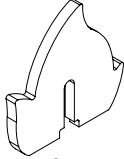
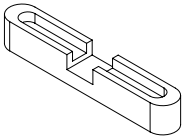
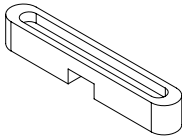


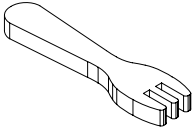
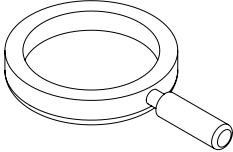
### Consejos de cuidado:

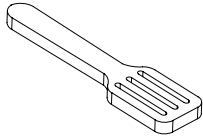
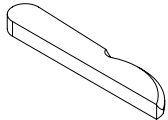

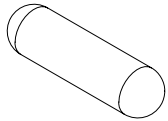
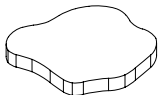
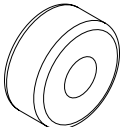
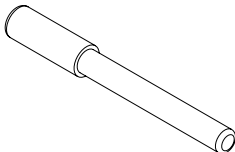

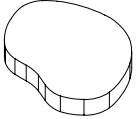
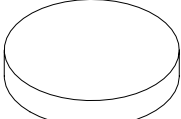



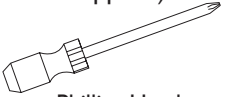
Limpie el producto con un paño suave y húmedo seguido de un paño seco.

NO utilice productos de limpieza que contengan amoníaco, disolventes o material abrasivo.

NO exponga el producto a temperaturas extremas de calor y humedad.

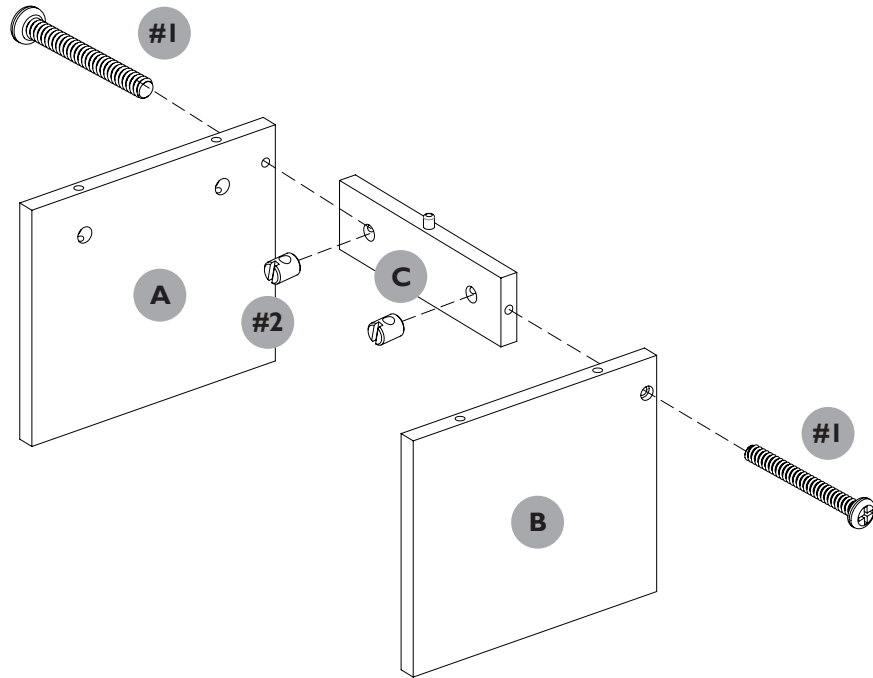
## Component Check List

<p><b>A</b></p>  <p>1x</p>	<p><b>B</b></p>  <p>1x</p>
<p><b>C</b></p>  <p>1x</p>	<p><b>D</b></p>  <p>1x</p>
<p><b>E</b></p>  <p>1x</p>	<p><b>F</b></p>  <p>1x</p>
<p><b>G</b></p>  <p>1x</p>	<p><b>H</b></p>  <p>1x</p>
<p><b>I</b></p>  <p>1x</p>	<p><b>J</b></p>  <p>4x</p>
<p><b>K</b></p>  <p>1x</p>	<p><b>L</b></p>  <p>1x</p>

<p><b>M</b></p>  <p>1x</p>	<p><b>N</b></p>  <p>1x</p>	
<p><b>O</b></p>  <p>1x</p>	<p><b>P</b></p>  <p>1x</p>	
<p><b>Q</b></p>  <p>1x</p>	<p><b>R</b></p>  <p>6x</p>	
<p><b>S</b></p>  <p>2x</p>	<p><b>T</b></p>  <p>1x</p>	
<p><b>U</b></p>  <p>1x</p>	<p><b>V</b></p>  <p>1x</p>	<p><b>W</b></p>  <p>1x</p>
<p><b>#1</b></p>  <p>6x</p>	<p><b>#2</b></p>  <p>6x</p>	<p>You will need (not supplied)</p>  <p>Phillips Head Screwdriver</p>

## STEP 1:

Attach panel C to panels A and B using 2x barrel nuts and bolts.



### Hardware for Step 1:



2x #1 Barrel Nut Bolts

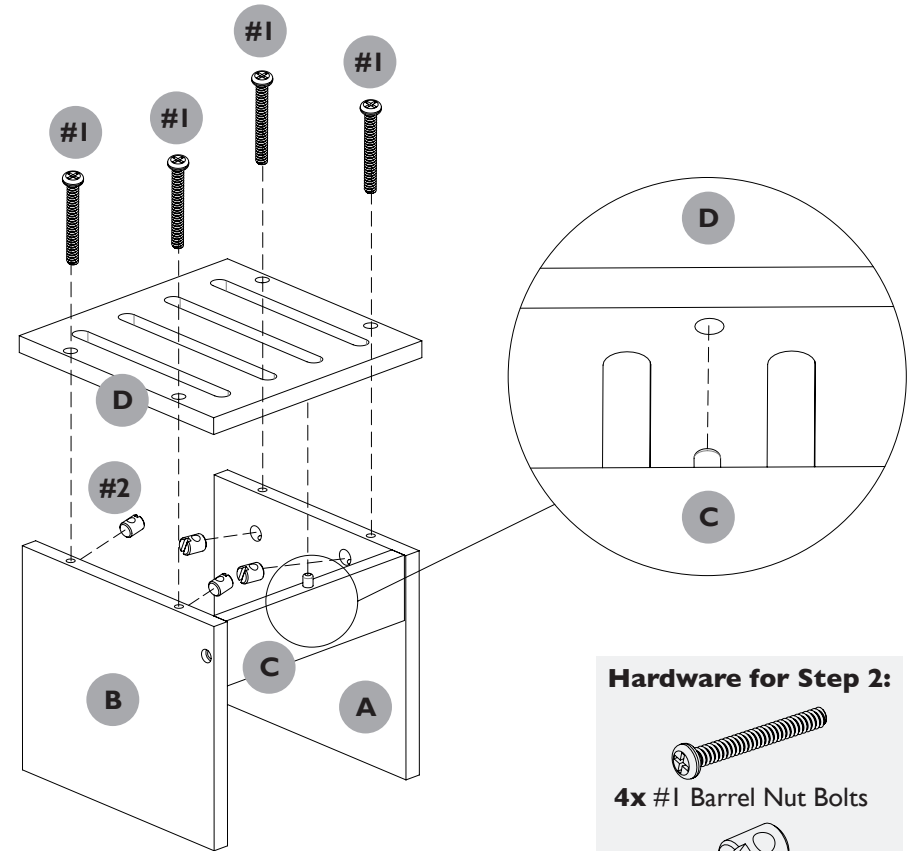


2x #2 Barrel Nuts

## STEP 2:

Attach panel D to panels A and B using 4x barrel nuts and bolts.

When placing panel D on panels A,B and C. Please ensure the dowel on panel C goes into the hole on the underside of panel D.



### Hardware for Step 2:



4x #1 Barrel Nut Bolts

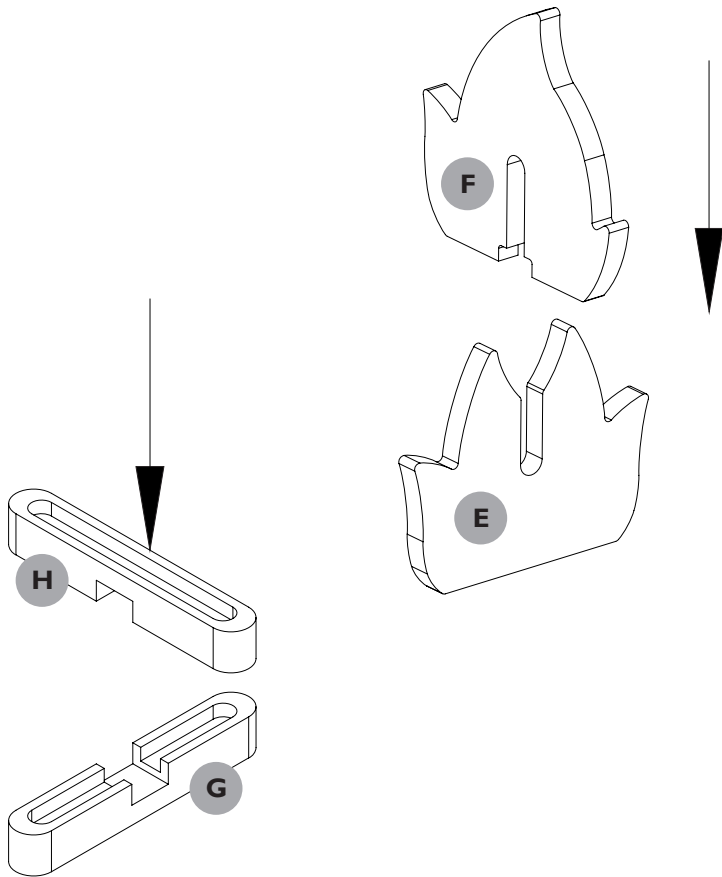


4x #2 Barrel Nuts

### STEP 3:

To make the fire, slot together panels E and F.

To make the logs, slot together panels G and H. Now place the fire in the slots on the top surface.



### STEP 4:

The assembly is now complete.

