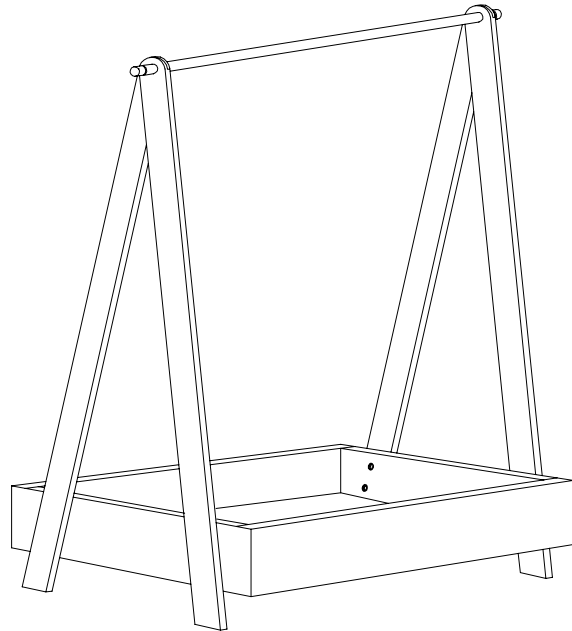




www.gltc.co.uk

## Happy Days Dressing Up Rail



Assembly Difficulty



easy - medium - hard



one to two-person job



2/12/2022

**Thank you for shopping with GLTC, we hope you enjoy having this product in your home.**

We know assembling furniture, toys or accessories is not everyone's favourite way to spend their time, so we've tried to make assembling this item as quick and painless as possible.

### **A few important pointers before you start:**

- Please read the instructions right through before you start, and check that all the components have been included in the pack; we find separating all the hardware into piles makes it easier to be sure that everything is present and correct.
- Make sure you have the right tools. Allen keys are provided if required, but screw drivers and other tools are not. You'll find details of the tools you need at the beginning of the instructions.
- It's a good idea to build the unit in the room where you are going to be using it, to avoid the need to move it after it's been assembled.
- Do not throw away any packing materials until assembly is complete, just in case you accidentally discard smaller parts or hardware.

**SAFETY WARNINGS!**

- Assembly to be carried out by a competent adult only.
- In an unassembled state product contains small parts which may pose a choking hazard, not suitable for children under 3 years.
- Assemble and use on a flat and level surface.
- DO NOT use power tools in the assembly of this product as there is a risk of over-tightening and consequently splitting of the wood.
- DO NOT use this item if any components are missing or damaged.
- PLEASE RETAIN THESE INSTRUCTIONS FOR FUTURE REFERENCE.
- WARNING: FURNITURE TIPPING RISK - PLEASE READ CAREFULLY
- To avoid possible injury from tipping - DO NOT allow children to sit, step or climb on the product.
- Check all fixtures and fittings regularly and tighten as necessary.
- The rail: Maximum weight 25kgs. DO NOT overload.
- The tray: Maximum weight 10kgs. DO NOT overload.
- DO NOT place this product near a window as it can be used as a step by the child and cause the child to fall out of the window.

**Product care:**

Do NOT expose the item to extremes of heat and humidity.

Wipe clean using a soft damp cloth followed by a dry cloth.

Do NOT use cleaning products which contain ammonia, solvents or abrasive material.

**Customer Service:**

Should you have any queries regarding your product, missing parts or information and need help please follow the guidance below. For [gltc.co.uk](http://gltc.co.uk) orders contact GLTC Customer Services on 0344 848 6000. For all other orders please contact your retailer.

Thank you for shopping with GLTC, we hope you enjoy having this product in your home.

We know assembling furniture, toys or accessories is not everyone's favourite way to spend their time, so we've tried to make assembling this item as quick and painless as possible.

**AVERTISSEMENTS!**

- L'assemblage peut être uniquement effectué par un adulte compétent.
- Le produit non assemblé contient de petites pièces qui peuvent présenter un risque d'étouffement. Ne pas laisser à la portée des enfants de moins de 3 ans.
- Assemblez et utilisez le produit sur une surface plane et horizontale.
- NE PAS utiliser d'outils électriques pour l'assemblage de ce produit, car il existe un risque de serrage excessif et donc de fissure du bois.
- NE PAS utiliser cet article si des composants sont manquants ou endommagés.
- CONSERVEZ CES INSTRUCTIONS POUR TOUTE RÉFÉRENCE ULTÉRIEURE.
- AVERTISSEMENT : RISQUE DE BASCULEMENT DU MOBILIER - À LIRE ATTENTIVEMENT
- Pour éviter toute blessure due à un basculement, NE laissez PAS les enfants s'asseoir, marcher ou monter sur le produit.
- Vérifiez régulièrement toutes les fixations et tous les raccords et resserrez-les si nécessaire.
- Barre: Poids maximum 25kg. NE PAS surcharger.
- Plateau: Poids maximum 10kg. NE PAS surcharger.
- NE PAS placer ce produit près d'une fenêtre, car l'enfant pourrait monter dessus et tomber par la fenêtre.

**Entretien du produit:**

NE PAS exposer l'article à des conditions extrêmes de chaleur et d'humidité.

Nettoyez à l'aide d'un chiffon doux et humide, puis d'un chiffon sec.

NE PAS utiliser de produits de nettoyage contenant de l'ammoniac, des solvants ou des abrasifs.

**Service clientèle:**

Pour toute question concernant votre produit, des pièces ou informations manquantes, ou si vous avez besoin d'aide, suivez la procédure ci-dessous. Pour les commandes [gltc.co.uk](http://gltc.co.uk), contactez le service clientèle GLTC au 0344 848 6000. Pour toute autre commande, contactez votre revendeur.

Merci d'avoir fait vos achats chez GLTC. Nous espérons que vous apprécierez ce produit chez vous.

Nous savons que l'assemblage de meubles, de jouets ou d'accessoires n'est pas l'activité la plus agréable. C'est pourquoi nous avons essayé de rendre l'assemblage de cet article aussi rapide et facile que possible.

**WARNHINWEISE!**

- Der Zusammenbau darf nur durch einen kompetenten Erwachsenen erfolgen.
- Im nicht zusammengebauten Zustand enthält das Produkt Kleinteile, die eine Erstickenungsgefahr darstellen können und ist daher für Kinder unter 3 Jahren nicht geeignet.
- Auf einer ebenen Fläche zusammenbauen und verwenden.
- Verwenden Sie bei dem Zusammenbau dieses Produkts KEINE Elektrowerkzeuge, da das Holz gegebenenfalls zu fest angezogen werden und dadurch splintern könnte.
- Verwenden Sie dieses Produkt NICHT, wenn Teile davon fehlen oder beschädigt sind.
- BEWAHREN SIE DIESE ANLEITUNG BITTE ZUR SPÄTEREN REFERENZ SORGFÄLTIG AUF.
- WARNUNG: MÖBELKIPPGEFAHR – BITTE SORGFÄLTIG LESEN
- Zur Vermeidung möglicher Verletzungen durch Umkippen dürfen Kinder AUF KEINEN FALL auf das Produkt klettern, darauf sitzen oder stehen.
- Überprüfen Sie regelmäßig alle Einbauten und Zubehör, und ziehen Sie sie bei Bedarf fest.
- Stange: Maximalgewicht 25kg NICHT überladen.
- Tablett: Maximalgewicht 10kg NICHT überladen.
- Stellen Sie dieses Produkt NICHT in der Nähe eines Fensters auf, da es vom Kind als Tritt verwendet werden kann und das Kind aus dem Fenster fallen könnte.

**Produktpflege:**

Setzen Sie das Produkt NICHT extrem hoher Temperatur oder Feuchtigkeit aus.

Zum Reinigen mit einem weichen, feuchten Tuch und anschließend mit einem trockenen Tuch abwischen.

Verwenden Sie KEINE Reinigungsprodukte, die Ammoniak, Lösungsmittel oder Scheuermittel enthalten.

**Kundendienst:**

Sollten Sie Fragen zu Ihrem Produkt oder fehlenden Teilen haben und Hilfe benötigen, folgen Sie bitte den unten stehenden Anweisungen. Bei Bestellungen von gltc.co.uk wenden Sie sich bitte an den GLTC-Kundendienst unter +4420 (0) 344 848 6000. Für alle sonstigen Bestellungen wenden Sie sich bitte an Ihren Händler.

Vielen Dank, dass Sie sich für GLTC entschieden haben. Wir hoffen, dass Ihnen dieses Produkt viel Freude bereitet.

Wir wissen, dass nicht jeder seine Zeit gern mit dem Zusammenbau von Möbeln, Spielzeug oder Zubehör verbringt. Daher haben wir uns bemüht, die Montage dieses Produkt so schnell und einfach wie möglich zu gestalten.

**ADVERTENCIAS!**

- El montaje debe ser realizado únicamente por un adulto competente.
- El producto contiene piezas pequeñas que, sin montar, pueden suponer un riesgo de asfixia, por lo que no es adecuado para niños menores de 3 años.
- El producto debe montarse y usarse sobre una superficie plana y nivelada.
- NO utilice herramientas eléctricas montar el producto, ya que existe el riesgo de que se apriete en exceso y, por consiguiente, se parta la madera.
- NO utilice este producto si falta algún componente o está dañado.
- CONSERVE ESTAS INSTRUCCIONES PARA CONSULTARLAS EN EL FUTURO.
- ADVERTENCIA: EXISTE EL RIESGO DE QUE SEVUELQUE EL MUEBLE, LEA DETENIDAMENTE
- Para evitar posibles lesiones por vuelcos, NO permita que los niños se sienten, se suban o se pongan de pie sobre el producto.
- Compruebe todas las fijaciones y conexiones regularmente y apriételas si es necesario.
- Barra: peso máximo 25kg. NO lo sobrecargue.
- Bandeja: Peso máximo 10kg. NO lo sobrecargue.
- NO coloque este producto cerca de una ventana, ya que el niño puede utilizarlo para treparse y caerse por dicha ventana.

**Cuidado del producto:**

NO exponga el producto a temperaturas extremas de calor y humedad.

Limpie el producto con un paño suave y húmedo seguido de un paño seco.

NO utilice productos de limpieza que contengan amoníaco, disolventes o material abrasivo.

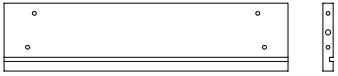
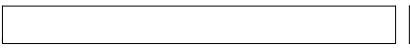
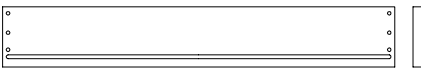
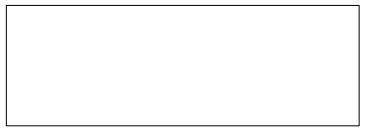


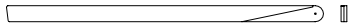
**Servicio de atención al cliente:**

Si tiene alguna pregunta sobre el producto, le faltan piezas o información y necesita ayuda, siga las instrucciones que se indican a continuación. Para los pedidos de gltc.co.uk, póngase en contacto con el servicio de atención al cliente de GLTC llamando al 0344 848 6000. Para el resto de pedidos, póngase en contacto con su distribuidor.

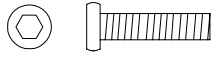
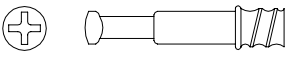

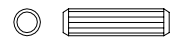
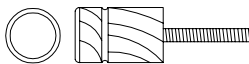

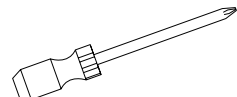
Gracias por comprar en GLTC. Esperamos que disfrute de su producto.

No a todo el mundo le gusta montar muebles, juguetes o accesorios. Por eso, hemos intentado hacer que el montaje de este producto sea lo más rápido y sencillo posible.

## Component Check List

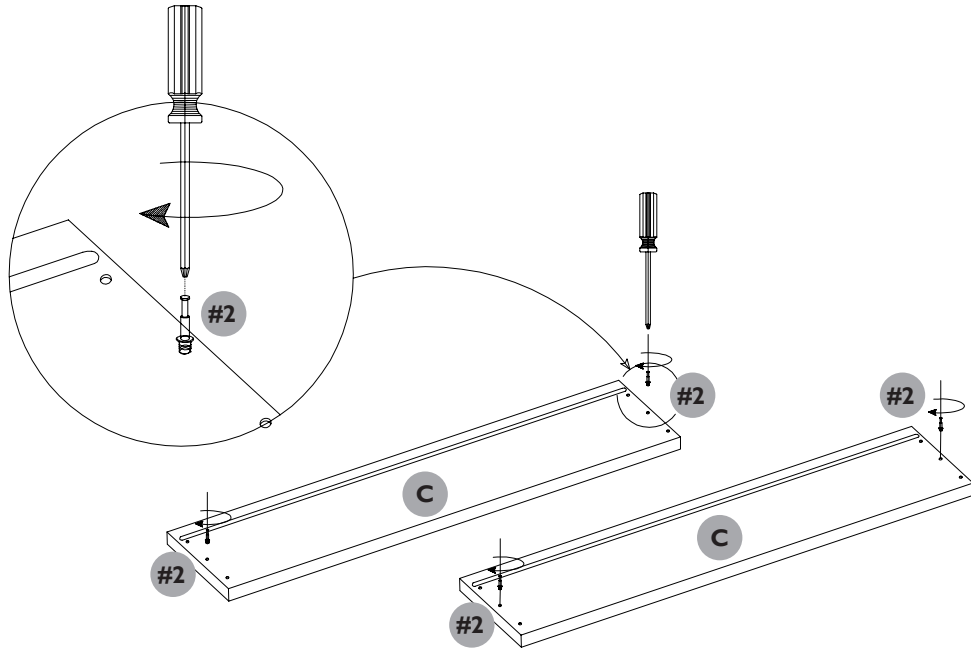
<p><b>A</b></p>  <p>2x Side Panels</p>	<p><b>B</b></p>  <p>1x Base Support Panel</p>
<p><b>C</b></p>  <p>2x Front/Back Panels</p>	<p><b>D</b></p>  <p>2x Base Panels</p>
<p><b>E</b></p>  <p>1x Wooden Pole</p>	<p><b>F</b></p>  <p>2x Leg Panels</p>
<p><b>G</b></p>  <p>2x Leg Panels</p>	

## Component Check List

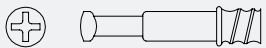
<p><b>#1</b></p>  <p>8x Bolts 28mm</p>	<p><b>#2</b></p>  <p>4x Cam Dowels</p>
<p><b>#3</b></p>  <p>4x Cam Locks</p>	<p><b>#4</b></p>  <p>12x Wooden Dowels</p>
<p><b>#5</b></p>  <p>2x Pole End Finials</p>	<p><b>#6</b></p>  <p>1x Allen Key</p>
 <p>1x You will need (not supplied) Philips Screwdriver</p>	

## STEP 1:

Prepare the front/back panels of the storage tray.



### Hardware for Step 1:



4x #2 Cam Dowels

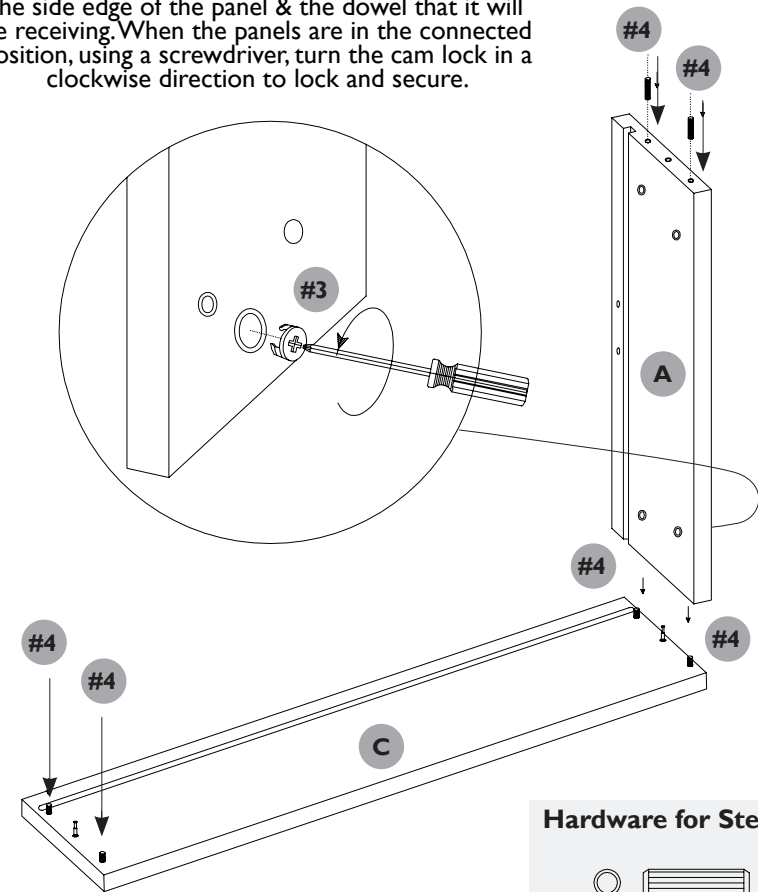
## STEP 2:

Construct the storage tray.

**Note: Side panels (A) have drill holes on both sides. Ensure the larger holes are on the outside and the grooves are on the inside.**

### Using Cam Locks:

When inserting into the panel, ensure that each cam lock's arrow is pointing towards the drill hole on the side edge of the panel & the dowel that it will be receiving. When the panels are in the connected position, using a screwdriver, turn the cam lock in a clockwise direction to lock and secure.



### Hardware for Step 2:



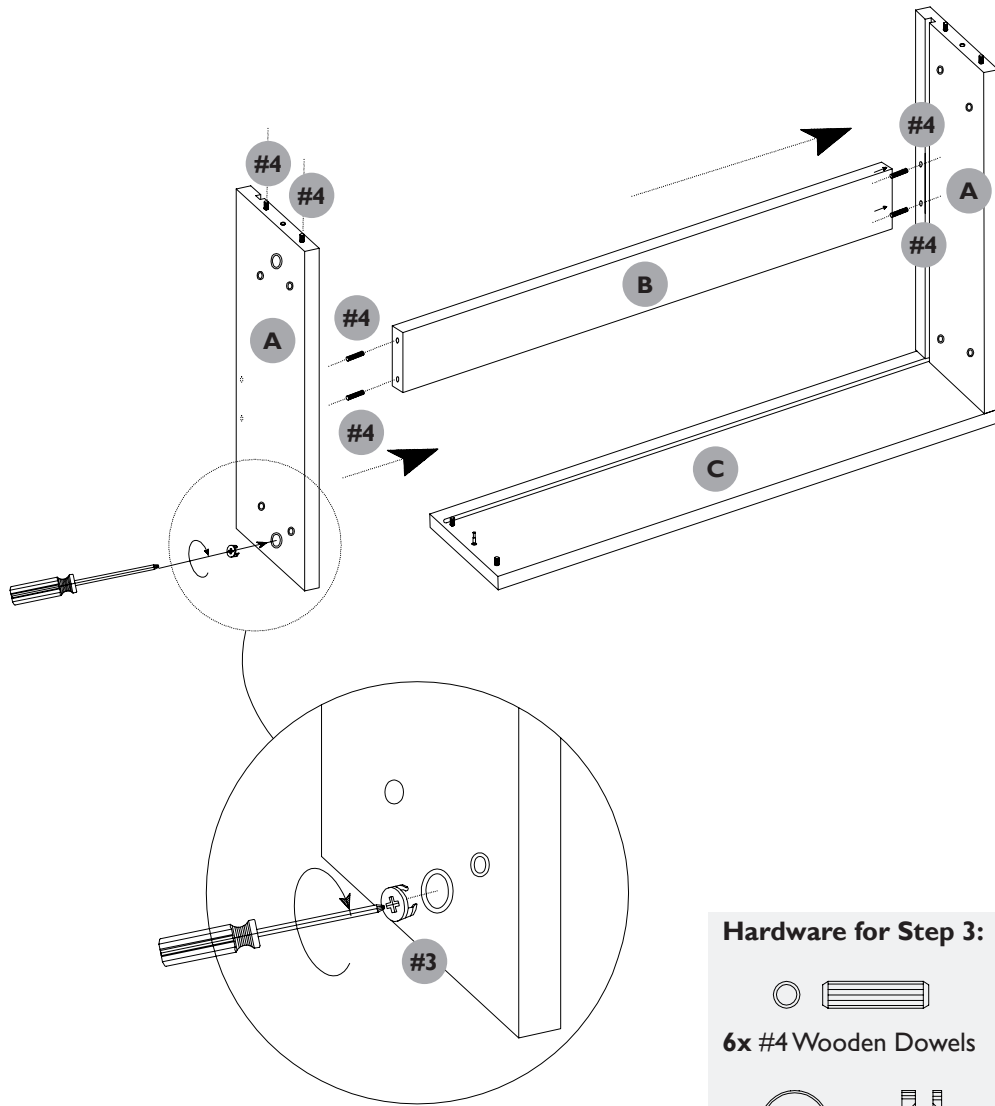
6x #4 Wooden Dowels



1x #3 Cam Locks

### STEP 3:

Add base support bar (B) and 2nd side panel (A). Again, keep the grooves aligned and secure with a cam lock (#3) at the base of panel A.



#### Hardware for Step 3:



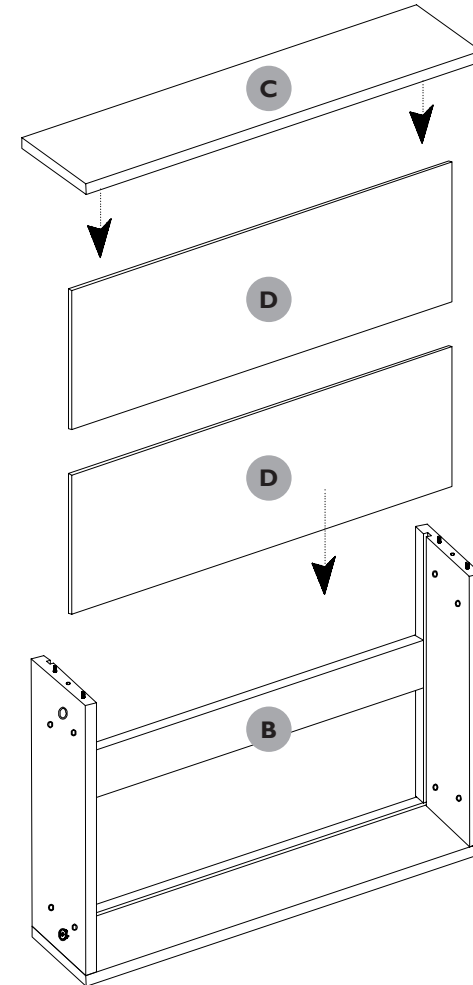
6x #4 Wooden Dowels



1x #3 Cam Locks

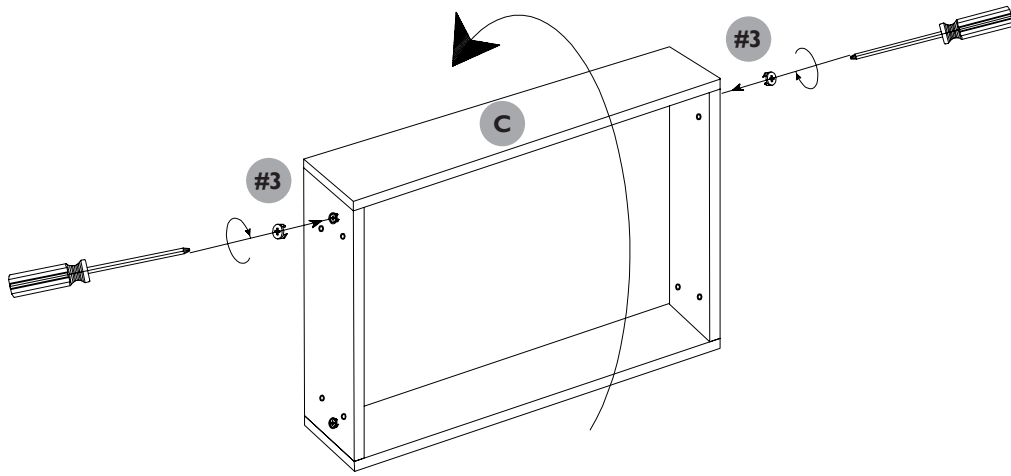
### STEP 4:

Slide in the 2x base panels (D). Then push the remaining panel C in place, keeping the groove aligned with the other panels.



### STEP 5:

Secure the 2nd panel C using 1x cam locks (#3) on BOTH sides of the storage tray.



#### Hardware for Step 5:



2x #3 Cam Locks

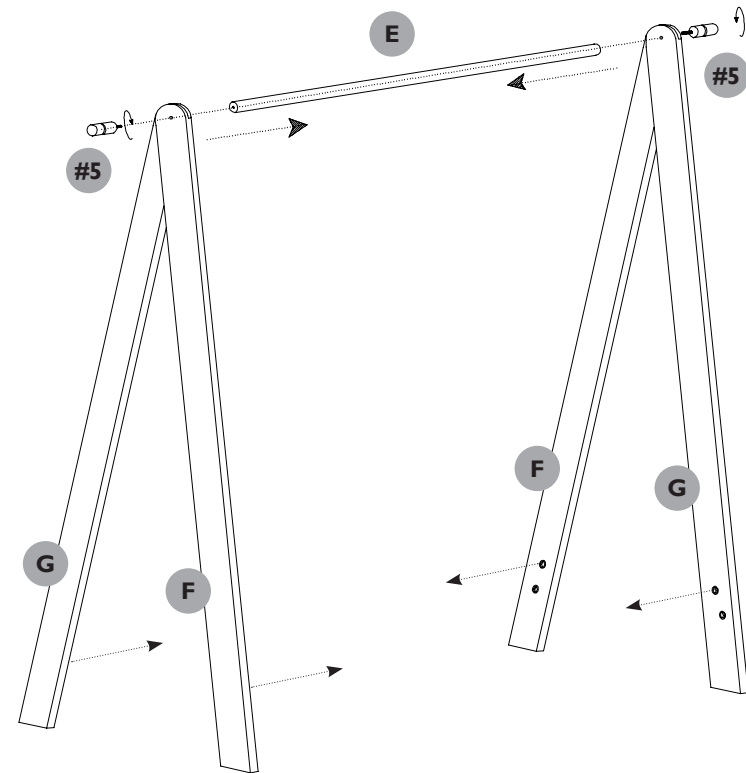
### STEP 6:

Create the rail frame.

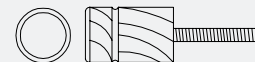
Take one set of legs (F & G) and hold together. Hold the pole (E) against the inside of the legs and insert 1x finial (#5) through the hole at the top of the pole into the pole end. Fully tighten.

Repeat with the 2nd set of legs (F & G) and remaining finial (#5).

**Note: Ensure the drill holes on the legs are ALL facing inwards.**



#### Hardware for Step 6:

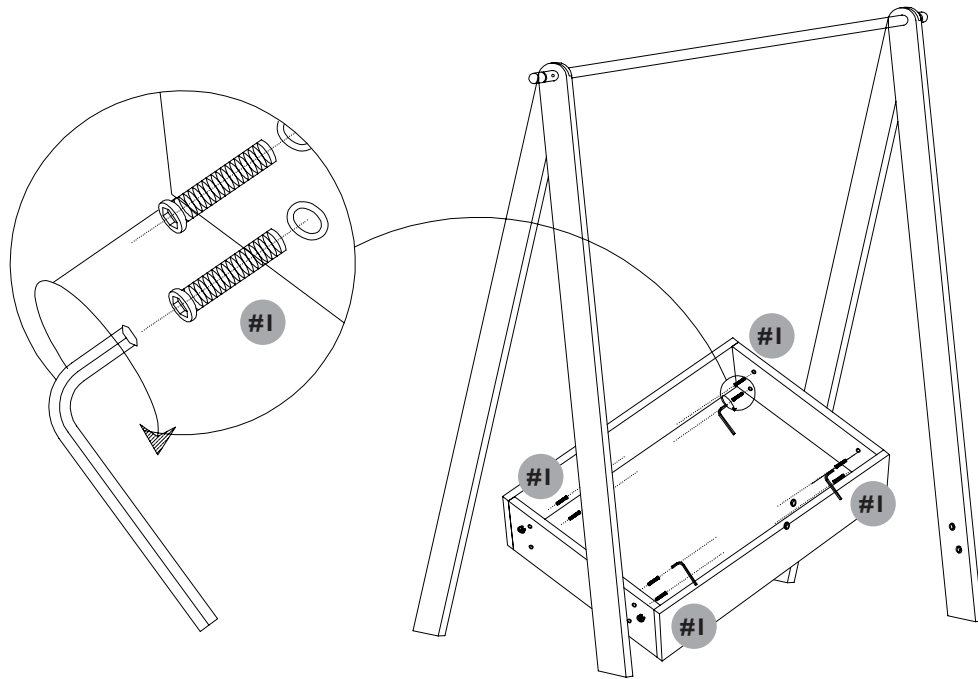


2x #5 Pole End Finials

### STEP 7:

With the help of a second person to support the built storage section, attach it to all four legs using 2 bolts (#1) on EACH leg.

When in place, fully tighten all 8 bolts.



#### Hardware for Step 7:

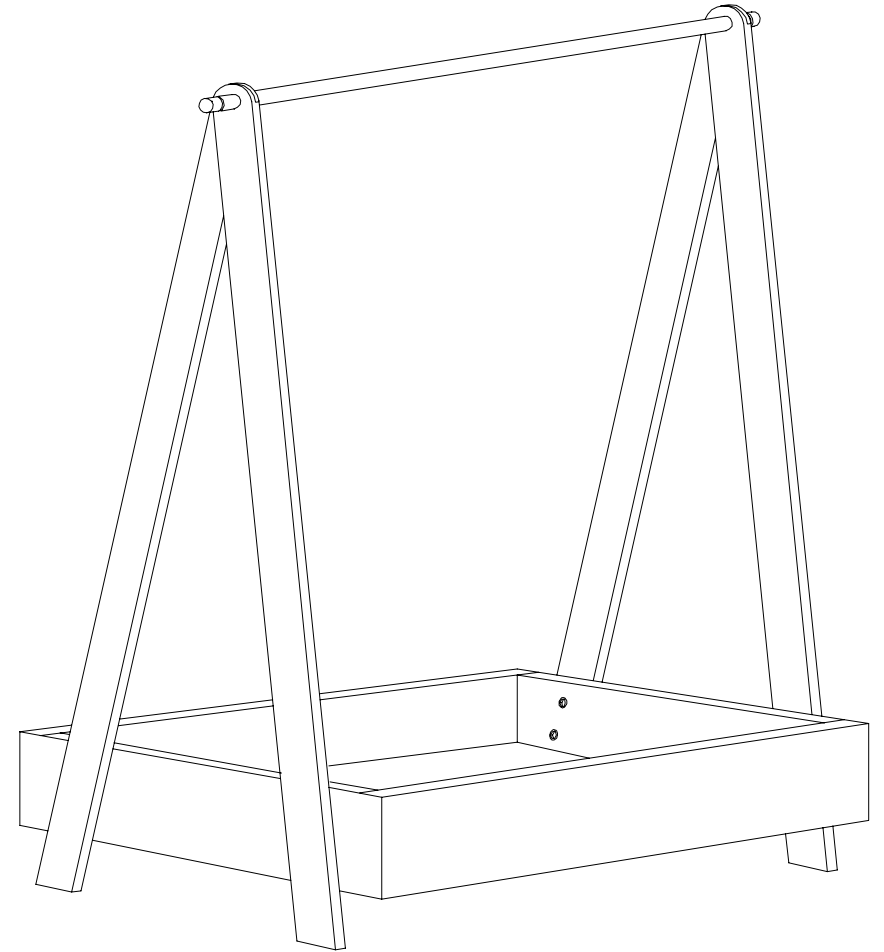


8x #1 Bolts 28mm



### STEP 8:

Your product is now ready for use.



The rail: Maximum weight 25kgs. DO NOT overload.



The tray: Maximum weight 10kgs. DO NOT overload.