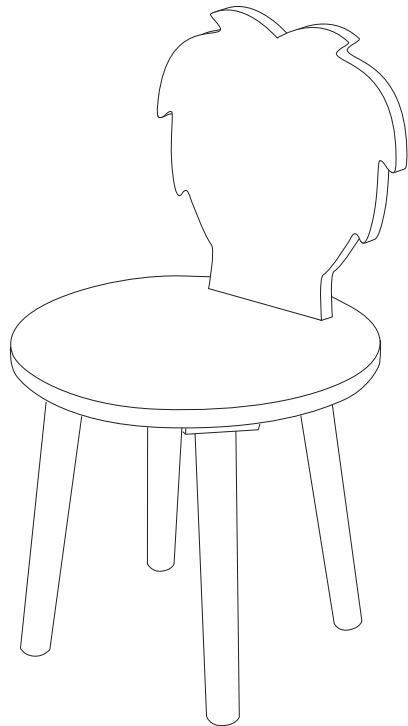




gltc.co.uk

Animal Chair, Lion L5373



Assembly Difficulty



easy - medium - hard



one-person job



18/05/2022

Thank you for shopping with GLTC, we hope you enjoy having this product in your home.

We know assembling furniture, toys or accessories is not everyone's favourite way to spend their time, so we've tried to make assembling this item as quick and painless as possible.

A few important pointers before you start:

- Please read the instructions right through before you start, and check that all the components have been included in the pack; we find separating all the hardware into piles makes it easier to be sure that everything is present and correct.
- Make sure you have the right tools. Allen keys are provided if required, but screw drivers and other tools are not. You'll find details of the tools you need at the beginning of the instructions.
- It's a good idea to build the unit in the room where you are going to be using it, to avoid the need to move it after it's been assembled.
- Do not throw away any packing materials until assembly is complete, just in case you accidentally discard smaller parts or hardware.

Could we do better?

If there is anything you think could be improved in these instructions or in the assembly of this product we'd be grateful if you could let us know; we'll pass any helpful hints and tips on to other customers via our website and update the instructions.

All you need to do is drop us a line at instructions@gltc.co.uk

Thank you

IMPORTANT! READ CAREFULLY KEEP FOR FUTURE REFERENCE.

SAFETY WARNINGS!

- This product has been designed, manufactured and tested to comply with BS EN 17191:2021 seating for children.
- Adult assembly required.
- Unassembled product contains small parts which may present a choking hazard.
- Assemble and use on a flat and level surface.
- Children should be kept away from the product during assembly to avoid any possible risk of injury.
- This product is suitable for children in the age range of 2 to 5 years.
- Maximum weight load 30Kg. Do not overload.
- DO NOT place this product near a window as it can be used as a step by the child and cause the child to fall out of the window.
- DO NOT place this product near a window where cords from blinds or curtains could strangle a child.
- Be aware of the risk of open fires and other sources of strong heat in the vicinity of the product.
- DO NOT use power tools in the assembly of this product as there is a risk of over-tightening and consequently splitting of the wood.
- Check all fixtures and fittings regularly and tighten as necessary.
- WARNING. Do not use this chair if any part becomes broken, torn or missing. Please contact GLTC Customer Services on +44 (0)344 848 6000 immediately or your retailer to arrange for suitable replacement parts.

Product care:

Wipe clean using a soft damp cloth followed by a dry cloth.

Do NOT use cleaning products which contain ammonia, solvents or abrasive material.

Do NOT expose the item to extremes of heat and humidity.

Customer Service:

Should you have any queries regarding your product, missing parts or information and need help please follow the guidance below.

For gltc.co.uk orders contact GLTC Customer Services on 0344 848 6000. For all other orders please contact your retailer.

Please read the instructions right through before you start, and check that all the components have been included in the pack; we find separating all the hardware into piles makes it easier to be sure that everything is present and correct. Make sure you have the right tools. Allen keys are provided if required, but screw drivers and other tools are not. You'll find details of the tools you need at the beginning of the instructions. It's a good idea to build the unit in the room where you are going to be using it, to avoid the need to move it after it's been assembled. Do not throw away any packing materials until assembly is complete, just in case you accidentally discard smaller parts or hardware.

IMPORTANT! LIRE ATTENTIVEMENT ET CONSERVER POUR FUTURE RÉFÉRENCE

AVERTISSEMENTS DE SÉCURITÉ!

- Ce produit a été conçu, fabriqué et testé pour être conforme à la norme BS EN 17191 : 2021 sur les sièges pour enfants.
- Assemblage par un adulte requis.
- Le produit non assemblé contient de petites pièces qui peuvent présenter un risque d'étouffement.
- Assemblez et utilisez sur une surface plane et de niveau.
- Les enfants doivent être tenus à l'écart du produit pendant le montage pour éviter tout risque de blessure.
- Ce produit convient aux enfants de 2 à 5 ans.
- Charge maximale 30Kg. Ne pas surcharger.
- NE placez PAS ce produit près d'une fenêtre car il peut être utilisé comme une marche par l'enfant et faire tomber l'enfant par la fenêtre.
- NE placez PAS ce produit près d'une fenêtre où les cordons des stores ou des rideaux pourraient étrangler un enfant.
- Soyez conscient du risque d'incendies à ciel ouvert et d'autres sources de forte chaleur à proximité du produit.
- N'UTILISEZ PAS d'outils électriques pour l'assemblage de ce produit car il y a un risque de serrage excessif et par conséquent de fendage du bois.
- Vérifiez régulièrement toutes les fixations et tous les raccords et resserrez-les si nécessaire.
- AVERTISSEMENT. N'utilisez pas ce fauteuil si une pièce est cassée, déchirée ou manquante. Veuillez contacter immédiatement le service clientèle de GLTC au +44 (0)344 848 6000 ou votre revendeur pour organiser les pièces de rechange appropriées.

Entretien du produit:

Nettoyez à l'aide d'un chiffon doux et humide, puis d'un chiffon sec. • NE PAS utiliser de produits de nettoyage contenant de l'ammoniac, des solvants ou des abrasifs. • NE PAS exposer l'article à des conditions extrêmes de chaleur et d'humidité.

Service clientèle:

Pour toute question concernant votre produit, des pièces ou informations manquantes, ou si vous avez besoin d'aide, suivez la procédure ci-dessous. Pour les commandes gltc.co.uk, contactez le service clientèle GLTC au 0344 848 6000. Pour toute autre commande, contactez votre revendeur.

Lisez attentivement les instructions avant de commencer et vérifiez que tous les composants sont inclus dans le colis. Nous vous recommandons de répartir le matériel en piles pour vérifier plus facilement que tout est présent et correct. Assurez-vous de disposer des bons outils. Les clés Allen sont fournies si nécessaire, mais pas les tournevis ni les autres outils. Vous trouverez des précisions sur les outils dont vous avez besoin au début des instructions. Il est recommandé de monter l'unité dans la pièce où vous allez l'utiliser, afin de ne pas avoir à la déplacer une fois assemblée. Ne jetez pas les matériaux d'emballage avant d'avoir terminé l'assemblage, au cas où vous jetteriez accidentellement des pièces plus petites ou du matériel.

WICHTIG! SORGFÄLTIG LESEN UND FÜR SPÄTERES NACHSCHLAGEN AUFBEWAHREN

SICHERHEITSWARNUNGEN!

- Dieses Produkt wurde gemäß BS EN 17191:2021 Sitzgelegenheiten für Kinder entwickelt, hergestellt und getestet.
- Montage durch Erwachsene erforderlich.
- Das nicht zusammengebaute Produkt enthält Kleinteile, die eine Erstickungsgefahr darstellen können.
- Montieren und verwenden Sie es auf einer flachen und ebenen Oberfläche.
- Kinder sollten während der Montage vom Produkt ferngehalten werden, um ein mögliches Verletzungsrisiko zu vermeiden.
- Dieses Produkt ist für Kinder im Alter von 2 bis 5 Jahren geeignet.
- Maximale Gewichtsbelastung 30 kg. Nicht überladen.
- Stellen Sie dieses Produkt NICHT in der Nähe eines Fensters auf, da es vom Kind als Tritt verwendet werden kann und dazu führen kann, dass das Kind aus dem Fenster fällt.
- Stellen Sie dieses Produkt NICHT in der Nähe eines Fensters auf, wo Schnüre von Jalousien oder Vorhängen ein Kind erwürgen könnten.
- Beachten Sie die Gefahr von offenem Feuer und anderen starken Hitzequellen in der Nähe des Produkts.
- Verwenden Sie KEINE Elektrowerkzeuge bei der Montage dieses Produkts, da die Gefahr besteht, dass das Holz zu fest angezogen wird und folglich das Holz splittert.
- Kontrollieren Sie regelmäßig alle Befestigungen und Beschläge und ziehen Sie sie bei Bedarf fest.
- **WARNUNG.** Verwenden Sie diesen Stuhl nicht, wenn ein Teil gebrochen, eingerissen oder fehlt. Bitte wenden Sie sich umgehend an den GLTC-Kundendienst unter +44 (0) 344 848 6000 oder an Ihren Händler, um geeignete Ersatzteile zu arrangieren.

Produktpflege:

Zum Reinigen mit einem weichen, feuchten Tuch und anschließend mit einem trockenen Tuch abwischen.

Verwenden Sie KEINE Reinigungsprodukte, die Ammoniak, Lösungsmittel oder Scheuermittel enthalten.

Setzen Sie das Produkt NICHT extrem hoher Temperatur oder Feuchtigkeit aus.

Kundendienst:

Sollten Sie Fragen zu Ihrem Produkt oder fehlenden Teilen haben und Hilfe benötigen, folgen Sie bitte den unten stehenden Anweisungen. Bei Bestellungen von gltc.co.uk wenden Sie sich bitte an den GLTC-Kundendienst unter +44 (0) 344 848 6000. Für alle sonstigen Bestellungen wenden Sie sich bitte an Ihren Händler.

Bitte lesen Sie sich die Anweisungen vor dem Beginn vollständig durch, und überprüfen Sie, ob alle Komponenten im Paket enthalten sind. Wir empfehlen, alle Teile in Stapel zu unterteilen. Das erleichtert die Überprüfung, ob alles vorhanden und frei von Mängeln ist. Stellen Sie sicher, dass Sie über die benötigten Werkzeuge verfügen. Ein Inbussatz wird bei Bedarf mitgeliefert, Schraubendreher und andere Werkzeuge jedoch nicht. Einzelheiten zu dem erforderlichen Werkzeug finden Sie am Anfang der Anleitung. Es empfiehlt sich, das Produkt in dem Raum aufzubauen, in dem Sie es verwenden werden, damit es nach der Montage nicht mehr bewegt werden muss. Werfen Sie das Verpackungsmaterial erst weg, sobald der Zusammenbau abgeschlossen ist. Das dient als Sicherheit, dass Sie nicht versehentlich Teile entsorgen.

¡IMPORTANTE! LEA CUIDADOSAMENTE Y GUARDE PARA FUTURAS CONSULTAS

ADVERTENCIAS DE SEGURIDAD!

- Este producto ha sido diseñado, fabricado y probado para cumplir con la norma BS EN 17191:2021 sobre asientos para niños.
- Requiere ensamblaje por un adulto.
- El producto sin ensamblar contiene piezas pequeñas que pueden representar un peligro de asfixia.
- Ensamble y use en una superficie plana y nivelada.
- Los niños deben mantenerse alejados del producto durante el montaje para evitar posibles riesgos de lesiones.
- Este producto es adecuado para niños de 2 a 5 años de edad.
- Peso máximo de carga 30Kg. No sobrecargue.
- NO coloque este producto cerca de una ventana, ya que el niño puede usarlo como un escalón y hacer que se caiga por la ventana.
- NO coloque este producto cerca de una ventana donde los cordones de las persianas o cortinas puedan estrangular a un niño.
- Tenga en cuenta el riesgo de fuego abierto y otras fuentes de calor intenso en las proximidades del producto.
- NO utilice herramientas eléctricas en el montaje de este producto, ya que existe el riesgo de que se apriete demasiado y, en consecuencia, se parta la madera.
- Revise todas las instalaciones y accesorios con regularidad y apriételes según sea necesario.
- **ADVERTENCIA.** No use esta silla si alguna pieza se rompe, rasga o falta. Comuníquese con el Servicio de atención al cliente de GLTC al +44 (0) 344 848 6000 de inmediato o con su distribuidor para coordinar las piezas de repuesto adecuadas.

Cuidado del producto:

Limpie el producto con un paño suave y húmedo seguido de un paño seco.

NO utilice productos de limpieza que contengan amoníaco, disolventes o material abrasivo.

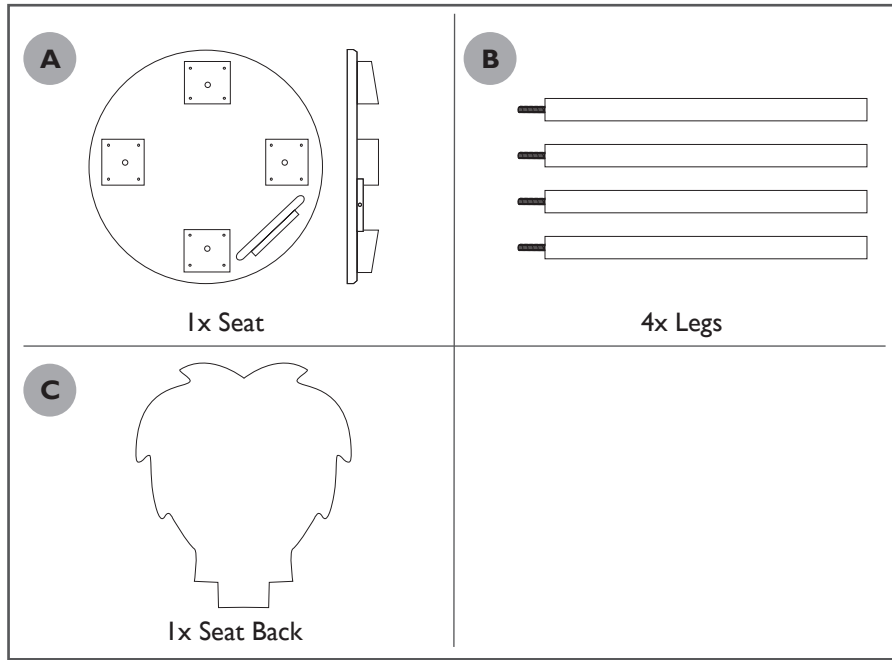
NO exponga el producto a temperaturas extremas de calor y humedad.

Servicio de atención al cliente:

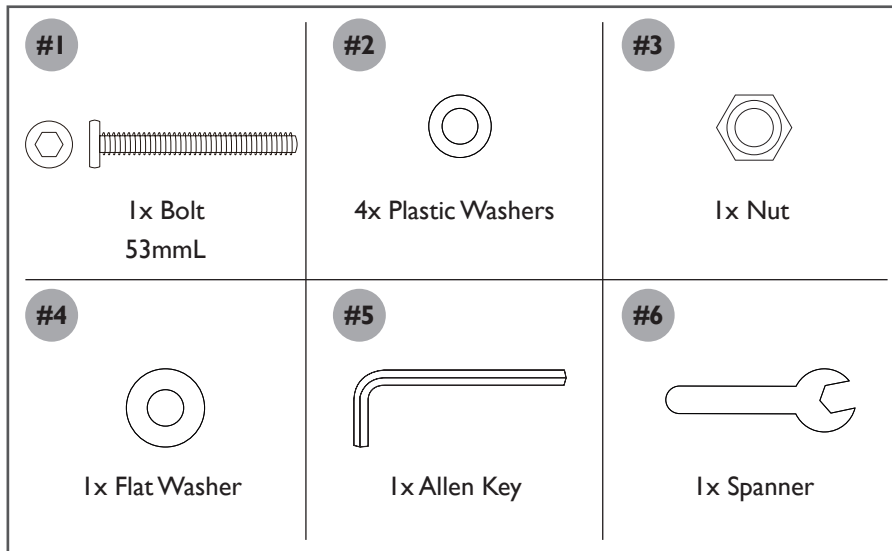
Si tiene alguna pregunta sobre el producto, le faltan piezas o información y necesita ayuda, siga las instrucciones que se indican a continuación. Para los pedidos de gltc.co.uk, póngase en contacto con el servicio de atención al cliente de GLTC llamando al 0344 848 6000. Para el resto de pedidos, póngase en contacto con su distribuidor.

Antes de empezar, lea las instrucciones y compruebe que el paquete incluye todos los componentes. Recomendamos que los separe en grupos para que le resulte más fácil asegurarse de que no falta nada. Asegúrese de que dispone de las herramientas adecuadas. Incluimos llaves Allen por si las necesita, pero no destornilladores ni otras herramientas. Encontrará los detalles de las herramientas que necesita al principio de las instrucciones. Recomendamos montar la unidad en la habitación donde vaya a usarse para evitar la necesidad de moverla después de haberla montado. No tire ningún material de embalaje hasta que no esté montada por completo, por si accidentalmente desecha alguna pieza o accesorio pequeño.

Component Check List



Hardware Check List



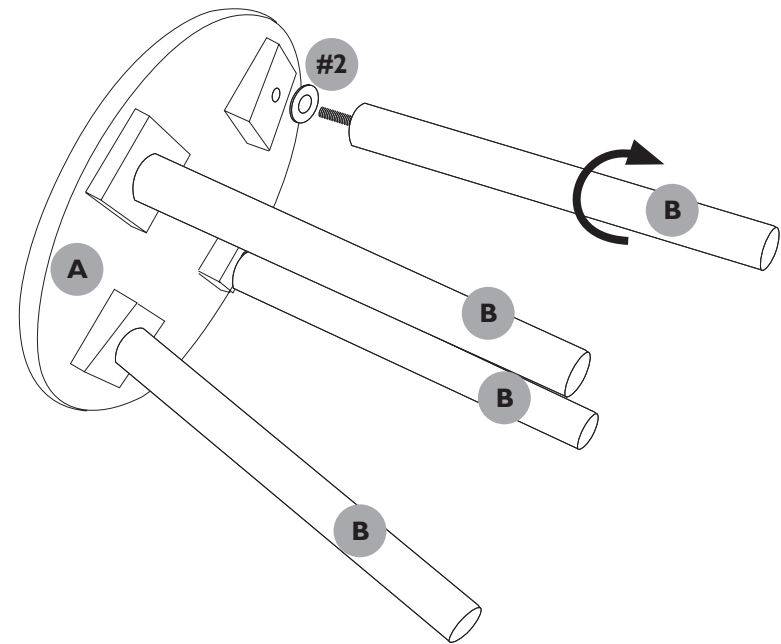
STEP 1:

Working on a protected/carpeted surface to prevent damage to your chair, take the seat panel (A) and turn it over so that the 4 wooden blocks are facing up.

Thread a plastic washer (#2) over the end of the threaded rod of one leg (B) and insert into the wooden block. Turn the leg with your hands and FULLY tighten.

Repeat with remaining 3 legs (B).

Ensure all legs are fully tightened before standing the chair onto its feet.



Hardware for Step 1:



4x #2 Plastic Washers

STEP 2:

Insert the end of the seat back (C) into the slot on the seat (A).

Take the bolt (#1) and insert into the hole visible from the back of the chair.

GB: If there seems to be an issue with the alignment of the holes on the seat back and the seat and bolt will not go through the hole, please turn the head around and try again.

FR: S'il semble y avoir un problème avec l'alignement des trous sur le dossier du siège et le siège et le boulon ne passeront pas par le trou, veuillez tourner la tête et essayer de nouveau.

DE: Wenn es ein Problem mit der Ausrichtung der Löcher an der Sitzlehne und Der Sitz und die Schraube gehen nicht durch das Loch, bitte drehen Sie den Kopf um und versuchen Sie es wieder.

ES: Si parece haber un problema con la alineación de los orificios en el respaldo del asiento y el asiento y el perno no pasarán por el orificio, gire la cabeza e intente otra vez.

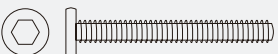
Thread the metal washer (#4) over the end of the bolt and follow with the nut (#3). Nut to be attached to bolt metal end first.

When tightening the nut, hold it still with the spanner and use the Allen key to tighten the bolt.

Ensure the nut/bolt fixing is
FULLY TIGHTENED.

**Please check all fixtures
and fittings
regularly and tighten as
necessary.**

Hardware for Step 2:



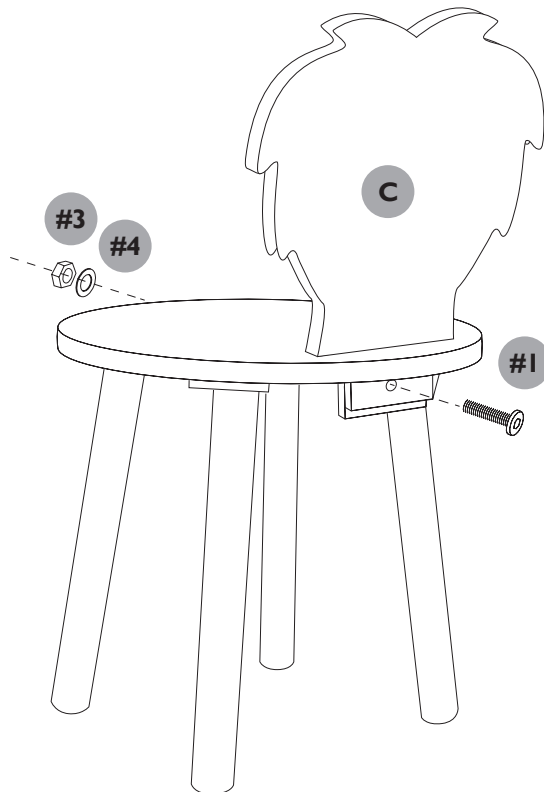
1x #1 Bolt



1x #4 Flat Washer



1x #3 Nut



STEP 3:

Your item is now ready to use.

