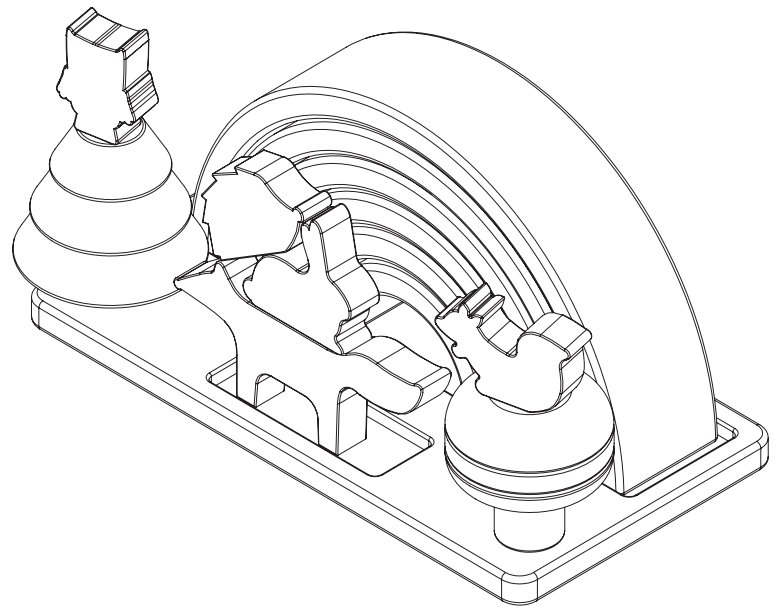




gltc.co.uk



3-in-1 Wooden Rainbow Toy L5319



UK CA	Registered Address: GLTC Ltd, 12 Buckhold Road, Wandsworth, London, SW18 4GP, United Kingdom
CE	Authorised Representative: Authorised Representative Service, 77 Camden Street Lower, Dublin, D02 XE80, Ireland

Copyright© 2022 G.L.T.C. Ltd. All rights reserved.
Great Little Trading Company and GLTC are registered trade marks of G.L.T.C. Limited.



21/06/22

GBR SAFETY WARNINGS!

Not suitable for children under 12 months. • Adult supervision required. • Remove all packaging and dispose of carefully before letting your child play with the toy, packaging may pose a suffocation or choking hazard. • Check the item regularly for signs of damage which may make the product unsafe. • PLEASE RETAIN THIS INFORMATION FOR FUTURE REFERENCE.

Product care:

Wipe clean using a soft damp cloth followed by a dry cloth. • Do NOT use cleaning products which contain ammonia, solvents or abrasive material. • Do NOT expose the item to extremes of heat and humidity.

Customer Service:

Should you have any queries regarding your product, missing parts or information and need help please follow the guidance below. For gltc.co.uk orders contact GLTC Customer Services on 0344 848 6000. For all other orders please contact your retailer.

FRA AVERTISSEMENTS DE SÉCURITÉ!

Ne convient pas aux enfants de moins de 12 mois. • Supervision d'un adulte requise. • Retirez tous les emballages et jetez-les soigneusement avant de laisser votre enfant jouer avec le jouet, l'emballage peut présenter un risque d'étouffement ou d'étouffement. • Vérifiez régulièrement l'article pour des signes de dommages qui peuvent rendre le produit dangereux. • VEUILLEZ CONSERVER CETTE INFORMATION POUR RÉFÉRENCE FUTURE.

Entretien du produit:

Nettoyez à l'aide d'un chiffon doux et humide, puis d'un chiffon sec. • NE PAS utiliser de produits de nettoyage contenant de l'ammoniac, des solvants ou des abrasifs. • NE PAS exposer l'article à des conditions extrêmes de chaleur et d'humidité.

Service clientèle:

Pour toute question concernant votre produit, des pièces ou informations manquantes, ou si vous avez besoin d'aide, suivez la procédure ci-dessous. Pour les commandes gltc.co.uk, contactez le service clientèle GLTC au 0344 848 6000. Pour toute autre commande, contactez votre revendeur.

DEU SICHERHEITSHINWEISE!

Nicht geeignet für Kinder unter 12 Monaten. • Aufsicht durch Erwachsene erforderlich. • Entfernen Sie alle Verpackungen und entsorgen Sie diese sorgfältig, bevor Sie Ihr Kind mit dem Spielzeug spielen lassen. Die Verpackung kann eine Erstickungs- oder Erstickungsgefahr darstellen. • Überprüfen Sie den Artikel regelmäßig auf Anzeichen von Schäden, die das Produkt unsicher machen könnten. • BITTE BEWAHREN SIE DIESE INFORMATIONEN FÜR ZUKÜNFTIGE NACHSCHLAGEN AUF.

Produktpflege:

Zum Reinigen mit einem weichen, feuchten Tuch und anschließend mit einem trockenen Tuch abwischen. • Verwenden Sie KEINE Reinigungsprodukte, die Ammoniak, Lösungsmittel oder Scheuermittel enthalten. • Setzen Sie das Produkt NICHT extrem hoher Temperatur oder Feuchtigkeit aus.

Kundendienst:

Sollten Sie Fragen zu Ihrem Produkt oder fehlenden Teilen haben und Hilfe benötigen, folgen Sie bitte den unten stehenden Anweisungen. Bei Bestellungen von gltc.co.uk wenden Sie sich bitte an den GLTC-Kundendienst unter +44 (0) 344 848 6000. Für alle sonstigen Bestellungen wenden Sie sich bitte an Ihren Händler.

ESP ADVERTENCIAS DE SEGURIDAD!

No apto para niños menores de 12 meses. • Se requiere la supervisión de un adulto. • Retire todo el embalaje y deséchelo con cuidado antes de dejar que su hijo juegue con el juguete, el embalaje puede suponer un riesgo de asfixia o asfixia. • Revise el artículo con regularidad para detectar signos de daños que puedan hacer que el producto no sea seguro. • CONSERVE ESTA INFORMACIÓN PARA FUTURAS CONSULTAS.

Cuidado del producto:

Limpie el producto con un paño suave y húmedo seguido de un paño seco. • NO utilice productos de limpieza que contengan amoníaco, disolventes o material abrasivo. • NO exponga el producto a temperaturas extremas de calor y humedad.

Servicio de atención al cliente:

Si tiene alguna pregunta sobre el producto, le faltan piezas o información y necesita ayuda, siga las instrucciones que se indican a continuación. Para los pedidos de gltc.co.uk, póngase en contacto con el servicio de atención al cliente de GLTC llamando al 0344 848 6000. Para el resto de pedidos, póngase en contacto con su distribuidor.