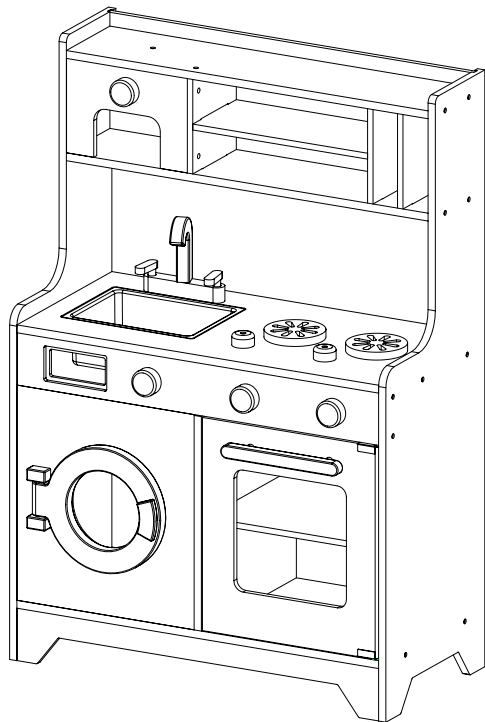




gltc.co.uk

Coffee Bean Wooden Toy Kitchen

L5304



Assembly Difficulty



easy - medium - hard



one-person job



11/04/2022

Thank you for shopping with GLTC, we hope you enjoy having this product in your home.

We know assembling furniture, toys or accessories is not everyone's favourite way to spend their time, so we've tried to make assembling this item as quick and painless as possible.

A few important pointers before you start:

- Please read the instructions right through before you start, and check that all the components have been included in the pack; we find separating all the hardware into piles makes it easier to be sure that everything is present and correct.
- Make sure you have the right tools. Allen keys are provided if required, but screw drivers and other tools are not. You'll find details of the tools you need at the beginning of the instructions.
- Do not throw away any packing materials until assembly is complete, just in case you accidentally discard smaller parts or hardware.

Could we do better?

If there is anything you think could be improved in these instructions or in the assembly of this product we'd be grateful if you could let us know; we'll pass any helpful hints and tips on to other customers via our website and update the instructions.

All you need to do is drop us a line at instructions@gltc.co.uk

Thank you

	Registered Address: GLTC Ltd, 12 Buckhold Road, Wandsworth, London, SW18 4GP, United Kingdom
	Authorised Representative: Authorised Representative Service, 77 Camden Street Lower, Dublin, D02 XE80, Ireland

Copyright© 2022 G.L.T.C. Ltd. All rights reserved.
Great Little Trading Company and GLTC are registered trade marks of G.L.T.C. Limited.

SAFETY WARNINGS!

- WARNING! Not suitable for children under 3 years due to small parts which may become detached and present a choking hazard.
- CAUTION Adult assembly required. Assembly to be carried out by a competent adult only.
- Remove all packaging before giving to your child.
- In an unassembled state product contains small parts which may pose a choking hazard, not suitable for children under 3 years.
- Assemble and use on a flat and level surface.
- During assembly children should be kept away from the product due to possible risk of injury.
- Do not use this item if any components are missing or damaged.
- DO NOT use power tools in the assembly of this product as there is a risk of over-tightening and consequently splitting of the wood.
- This product is heavy, we recommend that you build it where you are planning to use it.
- Always use the anti-tip wall strap provided.
- To avoid possible injury from tipping - DO NOT allow children to climb on the product.
- Check all fixtures and fittings regularly and tighten as necessary.
- PLEASE RETAIN THIS INFORMATION FOR FUTURE REFERENCE.

Product care

Wipe clean using a soft damp cloth followed by a dry cloth.

Do NOT use cleaning products which contain ammonia, solvents or abrasive material.

Do NOT expose the item to extremes of heat and humidity.

Customer Service:

Should you have any queries regarding your product, missing parts or information and need help please follow the guidance below.

For gltc.co.uk orders contact GLTC Customer Services on 0344 848 6000. For all other orders please contact your retailer.

Please read the instructions right through before you start, and check that all the components have been included in the pack; we find separating all the hardware into piles makes it easier to be sure that everything is present and correct. Make sure you have the right tools. Allen keys are provided if required, but screw drivers and other tools are not. You'll find details of the tools you need at the beginning of the instructions. It's a good idea to build the unit in the room where you are going to be using it, to avoid the need to move it after it's been assembled. Do not throw away any packing materials until assembly is complete, just in case you accidentally discard smaller parts or hardware.

GBR

WARNHINWEISE!

- WARNUNG! Nicht geeignet für Kinder unter 3 Jahren wegen Kleinteilen, die sich lösen können und eine Erstickungsgefahr darstellen.
- Montage durch Erwachsene erforderlich. Montage nur durch einen sachkundigen Erwachsenen.
- Entfernen Sie alle Verpackungen, bevor Sie es Ihrem Kind geben.
- Im unmontierten Zustand enthält das Produkt Kleinteile, die eine Erstickungsgefahr darstellen können, nicht geeignet für Kinder unter 3 Jahren.
- Zusammenbauen und auf einer flachen und ebenen Oberfläche verwenden.
- Während der Montage sollten Kinder wegen möglicher Verletzungsgefahr vom Produkt ferngehalten werden.
- Verwenden Sie diesen Artikel nicht, wenn Komponenten fehlen oder beschädigt sind.
- Verwenden Sie KEINE Elektrowerkzeuge bei der Montage dieses Produkts, da die Gefahr besteht, dass das Holz zu fest angezogen wird und folglich splittert.
- Dieses Produkt ist schwer, wir empfehlen Ihnen, es dort aufzubauen, wo Sie es verwenden möchten.
- Verwenden Sie immer das mitgelieferte Anti-Kipp-Wandband.
- Um mögliche Verletzungen durch Umkippen zu vermeiden - Erlauben Sie Kindern NICHT, auf das Produkt zu klettern.
- Überprüfen Sie regelmäßig alle Befestigungen und Beschläge und ziehen Sie sie bei Bedarf fest.
- BITTE BEWAHREN SIE DIESE INFORMATIONEN FÜR ZUKÜNFTIGE NACHSCHLAGEN AUF.

Produktpflege:

Zum Reinigen mit einem weichen, feuchten Tuch und anschließend mit einem trockenen Tuch abwischen.

Verwenden Sie KEINE Reinigungsprodukte, die Ammoniak, Lösungsmittel oder Scheuermittel enthalten.

Setzen Sie das Produkt NICHT extrem hoher Temperatur oder Feuchtigkeit aus.

Kundendienst:

Sollten Sie Fragen zu Ihrem Produkt oder fehlenden Teilen haben und Hilfe benötigen, folgen Sie bitte den unten stehenden Anweisungen. Bei Bestellungen von gltc.co.uk wenden Sie sich bitte an den GLTC-Kundendienst unter +44 (0) 344 848 6000. Für alle sonstigen Bestellungen wenden Sie sich bitte an Ihren Händler.

Bitte lesen Sie sich die Anweisungen vor dem Beginn vollständig durch, und überprüfen Sie, ob alle Komponenten im Paket enthalten sind. Wir empfehlen, alle Teile in Stapel zu unterteilen. Das erleichtert die Überprüfung, ob alles vorhanden und frei von Mängeln ist. Stellen Sie sicher, dass Sie über die benötigten Werkzeuge verfügen. Ein Inbussatz wird bei Bedarf mitgeliefert, Schraubendreher und andere Werkzeuge jedoch nicht. Einzelheiten zu dem erforderlichen Werkzeug finden Sie am Anfang der Anleitung. Es empfiehlt sich, das Produkt in dem Raum aufzubauen, in dem Sie es verwenden werden, damit es nach der Montage nicht mehr bewegt werden muss. Werfen Sie das Verpackungsmaterial erst weg, sobald der Zusammenbau abgeschlossen ist. Das dient als Sicherheit, dass Sie nicht versehentlich Teile entsorgen.

DEU

AVERTISSEMENTS!

- ATTENTION! Ne convient pas aux enfants de moins de 3 ans, en raison de petites pièces qui peuvent se détacher et présenter un risque d'étouffement.
- L'assemblage doit être réalisé par un adulte. L'assemblage peut être uniquement effectué par un adulte compétent.
- Retirez tous les emballages et jetez-les avec précaution avant de laisser votre enfant utiliser ce produit.
- Le produit non assemblé contient de petites pièces qui peuvent présenter un risque d'étouffement. Ne pas laisser à la portée des enfants de moins de 3 ans.
- Assemblez et utilisez le produit sur une surface plane et horizontale.
- Les enfants doivent être tenus à l'écart du produit pendant l'assemblage pour éviter tout risque de blessure.
- NE PAS utiliser cet article si des composants sont manquants ou endommagés.
- NE PAS utiliser d'outils électriques pour l'assemblage de ce produit, car il existe un risque de serrage excessif et donc de fissure du bois.
- Ce produit est lourd. Nous vous recommandons de le monter à l'endroit où vous comptez l'utiliser.
- Utilisez toujours la sangle murale anti-basculement fournie.
- Pour éviter toute blessure due à un basculement, NE laissez PAS les enfants s'asseoir, marcher ou monter sur le produit.
- Vérifiez régulièrement toutes les fixations et tous les raccords et resserrez-les si nécessaire.
- CONSERVEZ CES INSTRUCTIONS POUR TOUTE RÉFÉRENCE ULTÉRIEURE.

Entretien du produit:

Nettoyez à l'aide d'un chiffon doux et humide, puis d'un chiffon sec.

NE PAS utiliser de produits de nettoyage contenant de l'ammoniac, des solvants ou des abrasifs.

NE PAS exposer l'article à des conditions extrêmes de chaleur et d'humidité.

Service clientèle:

Pour toute question concernant votre produit, des pièces ou informations manquantes, ou si vous avez besoin d'aide, suivez la procédure ci-dessous. Pour les commandes gltc.co.uk, contactez le service clientèle GLTC au 0344 848 6000. Pour toute autre commande, contactez votre revendeur.

Lisez attentivement les instructions avant de commencer et vérifiez que tous les composants sont inclus dans le colis. Nous vous recommandons de répartir le matériel en piles pour vérifier plus facilement que tout est présent et correct. Assurez-vous de disposer des bons outils. Les clés Allen sont fournies si nécessaire, mais pas les tournevis ni les autres outils. Vous trouverez des précisions sur les outils dont vous avez besoin au début des instructions. Il est recommandé de monter l'unité dans la pièce où vous allez l'utiliser, afin de ne pas avoir à la déplacer une fois assemblée. Ne jetez pas les matériaux d'emballage avant d'avoir terminé l'assemblage, au cas où vous jetteriez accidentellement des pièces plus petites ou du matériel.

FRA

ADVERTENCIAS!

- ADVERTENCIA! No apto para niños menores de 3 años debido a las piezas pequeñas que pueden desprenderse y presentar peligro de asfixia.
- Requiere ensamblaje por un adulto. El montaje debe ser realizado únicamente por un adulto competente.
- Retire todo el embalaje antes de dárselo a su hijo.
- En estado desarmado, el producto contiene piezas pequeñas que pueden presentar riesgo de asfixia, no apto para niños menores de 3 años.
- Ensamble y use en una superficie plana y nivelada.
- Durante el montaje, los niños deben mantenerse alejados del producto debido al posible riesgo de lesiones.
- No utilice este artículo si falta algún componente o está dañado.
- NO utilice herramientas eléctricas en el montaje de este producto, ya que existe el riesgo de que se apriete demasiado y, en consecuencia, se parta la madera.
- Este producto es pesado, le recomendamos que lo construya donde planea usarlo.
- Utilice siempre la correa de pared antivuelco proporcionada.
- Para evitar posibles lesiones por vuelcos, NO permita que los niños se suban al producto.
- Revise todos los accesorios y accesorios con regularidad y apriételes según sea necesario.
- POR FAVOR, GUARDE ESTA INFORMACIÓN PARA REFERENCIA FUTURA.

Cuidado del producto:

Limpie el producto con un paño suave y húmedo seguido de un paño seco.

NO utilice productos de limpieza que contengan amoníaco, disolventes o material abrasivo.

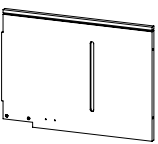
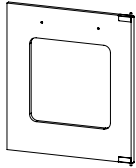
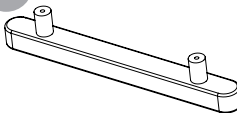
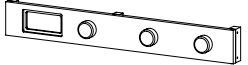
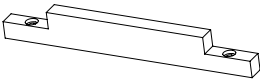
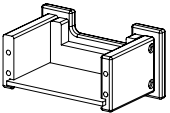

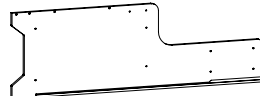
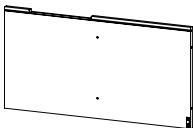
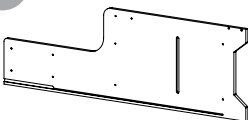

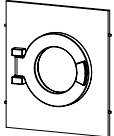
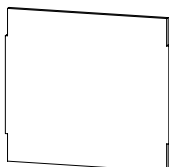
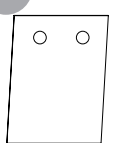
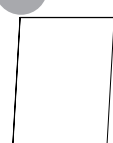
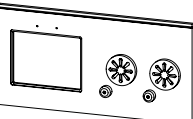
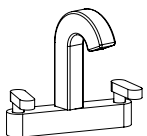
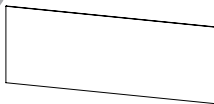
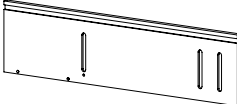
NO exponga el producto a temperaturas extremas de calor y humedad.

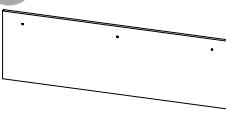
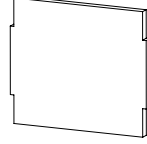
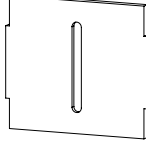

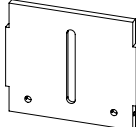
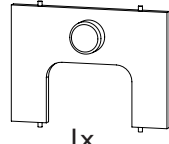
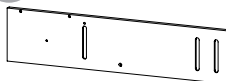
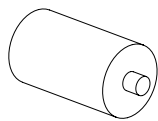
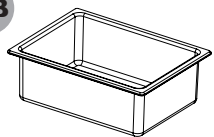
Servicio de atención al cliente:

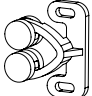
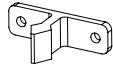



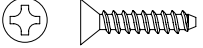
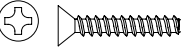

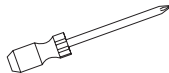
Si tiene alguna pregunta sobre el producto, le faltan piezas o información y necesita ayuda, siga las instrucciones que se indican a continuación. Para los pedidos de gltc.co.uk, póngase en contacto con el servicio de atención al cliente de GLTC llamando al 0344 848 6000. Para el resto de pedidos, póngase en contacto con su distribuidor.

Antes de empezar, lea las instrucciones y compruebe que el paquete incluye todos los componentes. Recomendamos que los separe en grupos para que le resulte más fácil asegurarse de que no falta nada. Asegúrese de que dispone de las herramientas adecuadas. Incluimos llaves Allen por si las necesita, pero no destornilladores ni otras herramientas. Encontrará los detalles de las herramientas que necesita al principio de las instrucciones. Recomendamos montar la unidad en la habitación donde vaya a usarse para evitar la necesidad de moverla después de haberla montado. No tire ningún material de embalaje hasta que no esté montada por completo, por si accidentalmente desecha alguna pieza o accesorio pequeño.

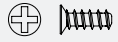
Component Check List

A  1x	B  1x	C  1x
D  1x	E  1x	F  1x
G  1x	H  1x	I  1x
J  1x	K  1x	L  1x
M  1x	N  1x	O  1x
P  1x	Q  1x	R  1x
S  1x		

T  1x	U  1x	V  1x
W  1x	X  1x	Y  1x
Z  1x	AA  1x	AB  1x

#1  1x Door Catch	#2  1x Door Catch	#3  13x Barrel Nut Bolts 40mmL
#4  13x Barrel Nuts 7mm dia	#5  4x Short Screws 8mmL	#6  6x Medium Screws 16mmL
#7  21x Long Screws 21mmL	#8  1x Anti-Tip Strap	You will need (not supplied)  Phillips Head Screwdriver

Hardware for Step 1:



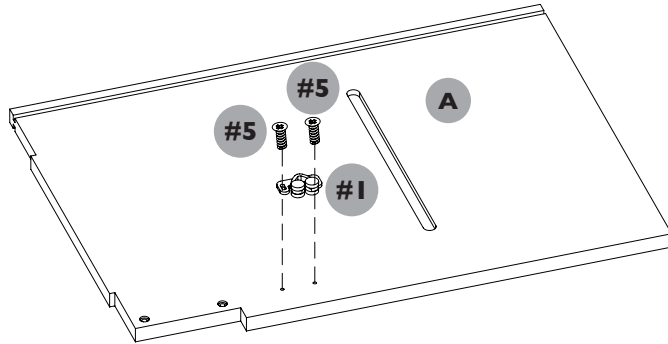
2x #5 8mmL screws



1x #1 door catch

STEP 1:

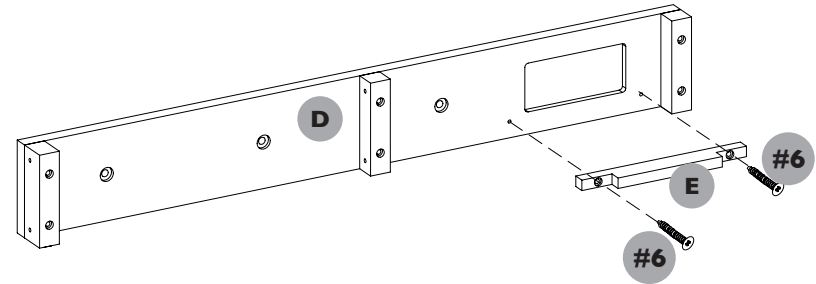
Attach the door catch (#1) to panel A using 2x short screws (#5).



Hardware for Step 3:



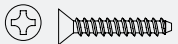
2x #6 16mmL screws



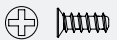
STEP 3:

Attach the soap drawer rest (E) to the back of the control panel (D) using 2x medium screws (#6).

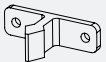
Hardware for Step 2:



2x #7 21mmL screws



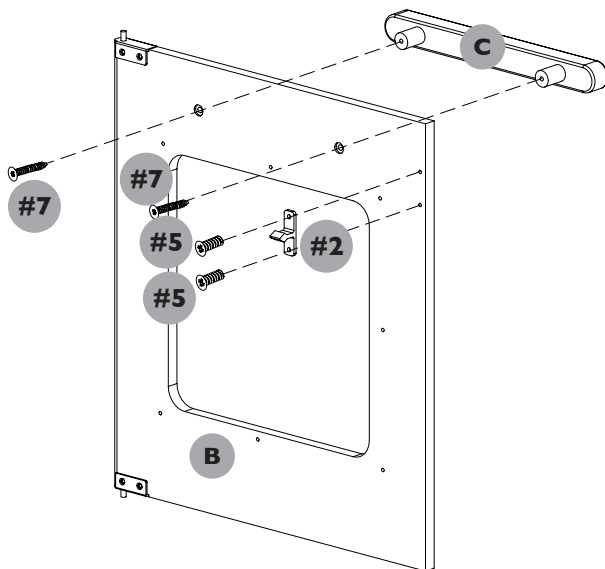
2x #5 8mmL screws



1x #2 door catch

STEP 2:

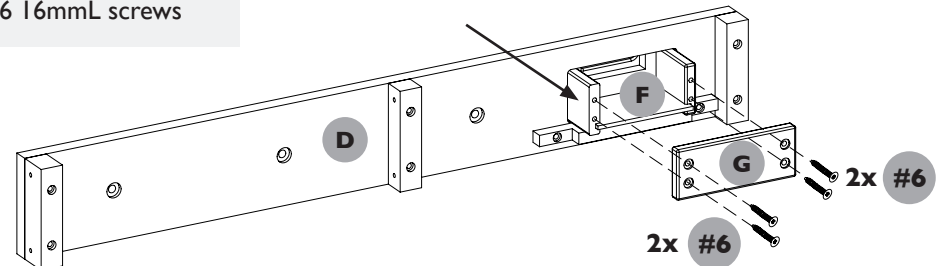
Attach the handle (C) to the door (B) using 2x long screws (#7). Attach the door catch (#2) to the door using 2x short screws (#5).



Hardware for Step 4:



4x #6 16mmL screws



STEP 4:

Slide part assembled soap drawer (F) through the cut out on control panel(D). Now secure panel back panel G to soap drawer (F) using 4x medium screws (#6).

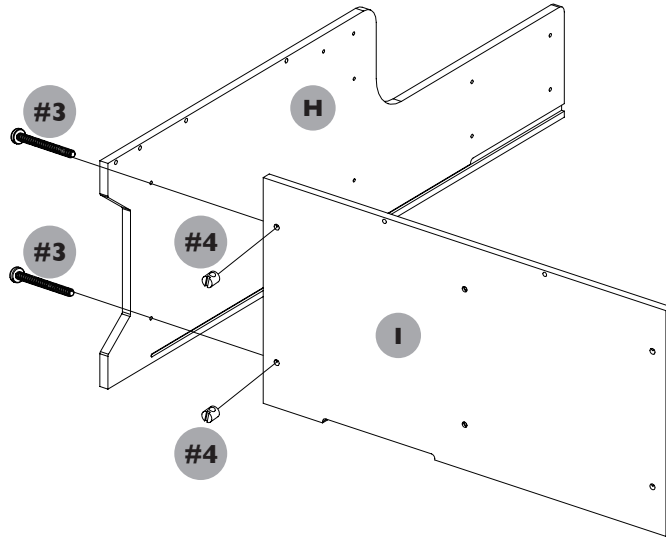
Hardware for Step 5:



2x #3 barrel nuts



2x #4 barrel nut bolts



STEP 5:

Secure left hand side panel (H) to base panel (I) using 2x barrel nuts and bolts.

Hardware for Step 7:

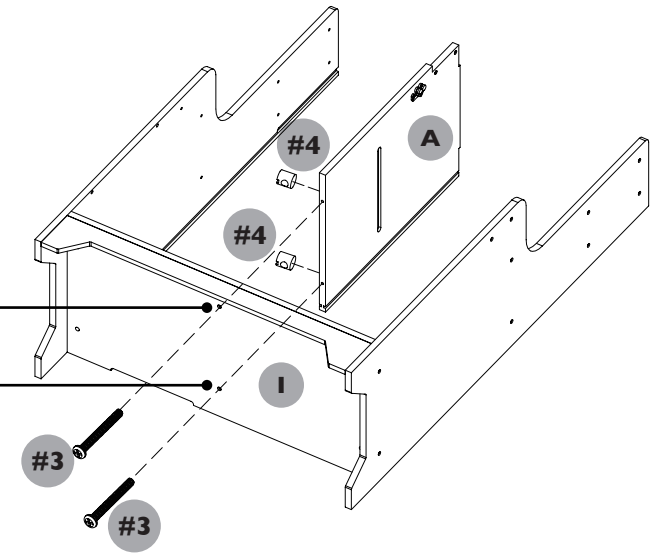


2x #3 barrel nuts



2x #4 barrel nut bolts

Loosely tighten
Do not fully tighten



STEP 7:

Secure dividing panel A to base panel (I) using 2x barrel nuts and bolts. Do not fully tighten. You will need the panel to be slightly loose in order to complete step 8.

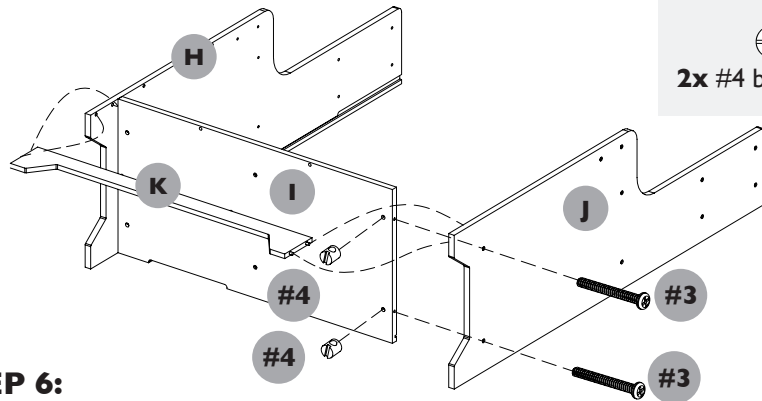
Hardware for Step 6:



2x #3 barrel nuts



2x #4 barrel nut bolts



STEP 6:

Loosely attach right hand side panel (J) to base panel (I) using 2x barrel nuts and bolts. With the panel J loosely attached now slide front plinth (K) into the dowel holes on the inside faces of panel H and J.

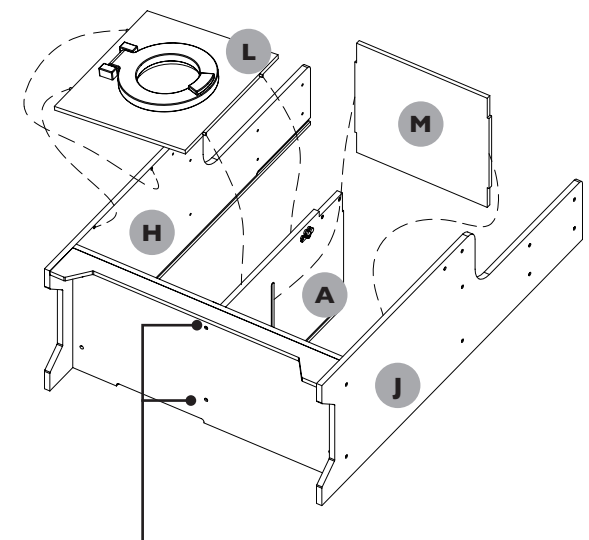
With panel K now in place, now fully tighten the barrel nut bolts to fully secure right hand side panel (J) to base panel (I).

STEP 8:

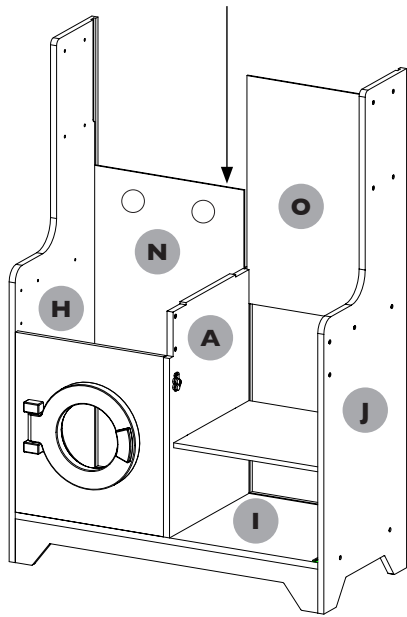
Gently push the dowels on washing machine door panel (L) into the holes on the internal faces of panel H and A.

Now slot the oven tray (M) into the slots on the internal faces of panels J and A.

With panels L and M in position. Now fully tighten the barrel nuts and bolts securing panel A to I.



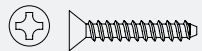
Now fully tighten



STEP 9:

Slide back panel (N) into the grooves on the internal faces of panels H,A and I,
Slide back panel (O) into the grooves on the internal faces of panels J,A and I,

Hardware for Step 10:



6x #7 21mmL screws

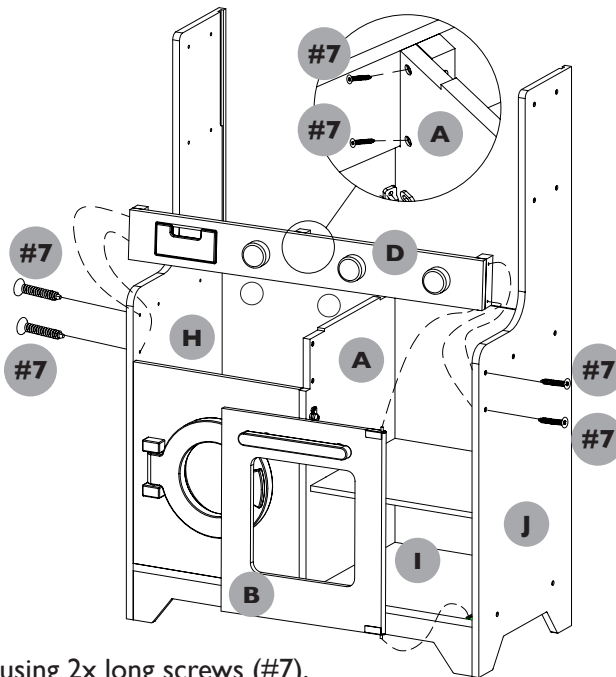
STEP 10:

Firstly locate the oven door hinge on panel B into the hinge hole on panel I.

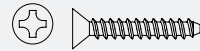
Now position panel D between panels H and J. So its rests on the cut out on panel A. At the same time ensure the oven door hinge goes into the hinge hole on underside of panel D

Now secure panel D to panels H and J using 4x long screws (#7).

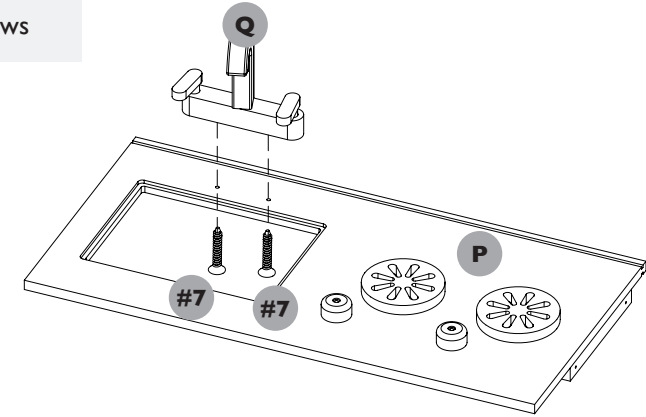
Finally secure panel D to panel A using 2x long screws (#7).



Hardware for Step 11:



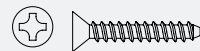
2x #7 21mmL screws



STEP 11:

Now attach tap section (Q) to the worktop (P) using 2x long screws (#7).

Hardware for Step 12:

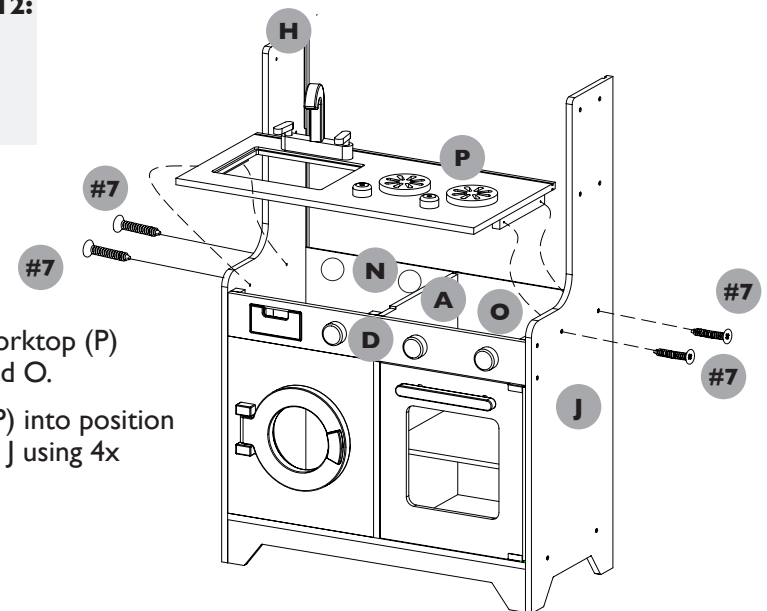


4x #7 21mmL screws

STEP 12:

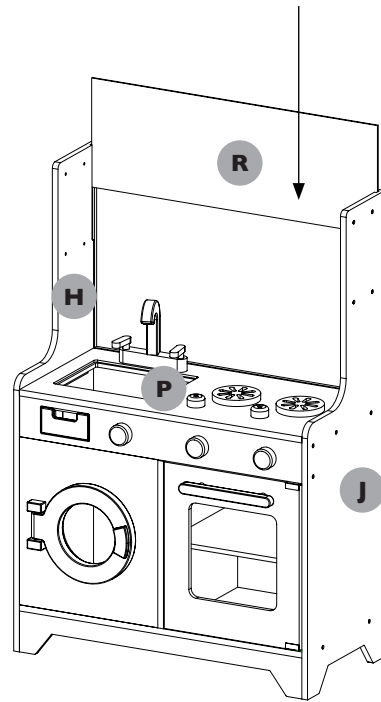
Carefully lower the worktop (P) onto panels D,A, N and O.

Secure the worktop (P) into position between panels H and J using 4x long screws (#7).



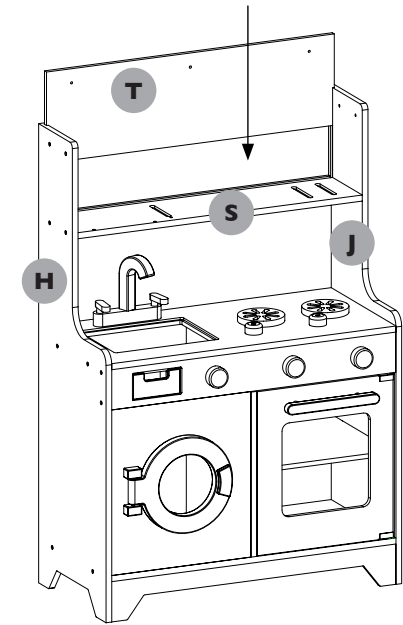
STEP 13:

Carefully slide backboard (R) into the grooves on panels H, J and O.



STEP 15:

Carefully slide backboard (T) into the grooves on panels H, J and S.



Hardware for Step 14:



4x #3 barrel nuts

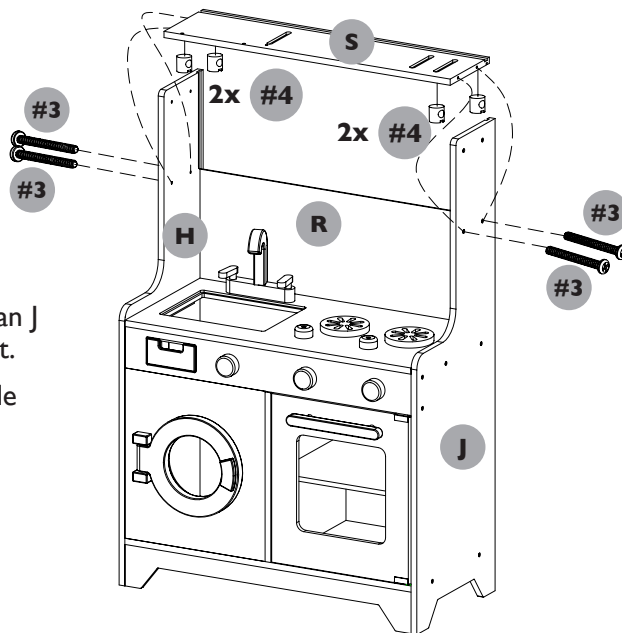


4x #4 barrel nut bolts

STEP 14

Secure panel S to panels H and J using 4x barrel nuts and bolt.

The groove on the underside of panel R should slot into backboard (R).



Hardware for Step 16:



1x #3 barrel nut

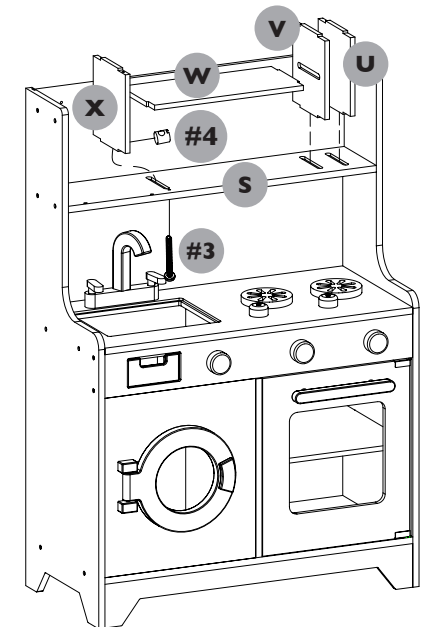


1x #4 barrel nut bolt

STEP 16:

Secure panel X to panel S using 1x barrel nut and bolt.

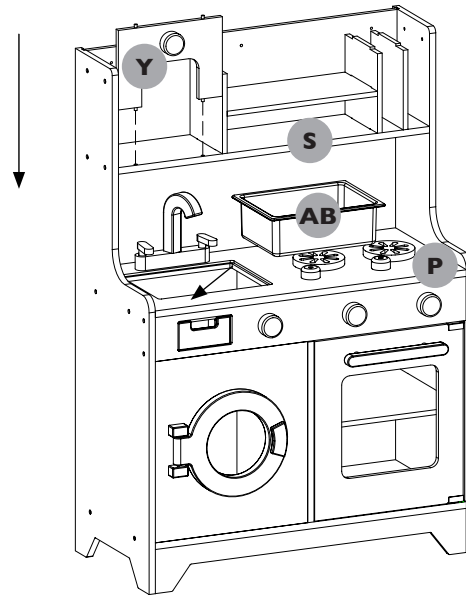
Now slot panels V and U into panel S. At the same time slot shelf (W) into the cut outs on the internal faces of panels X and V.



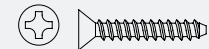
STEP 17:

Slot the dowels on panel Y into the holes on the top of panel S.

Now insert sink (AB) into the cut out on the worktop (P).



Hardware for Step 19:



4x #7 21mmL screws



1x #3 barrel nuts



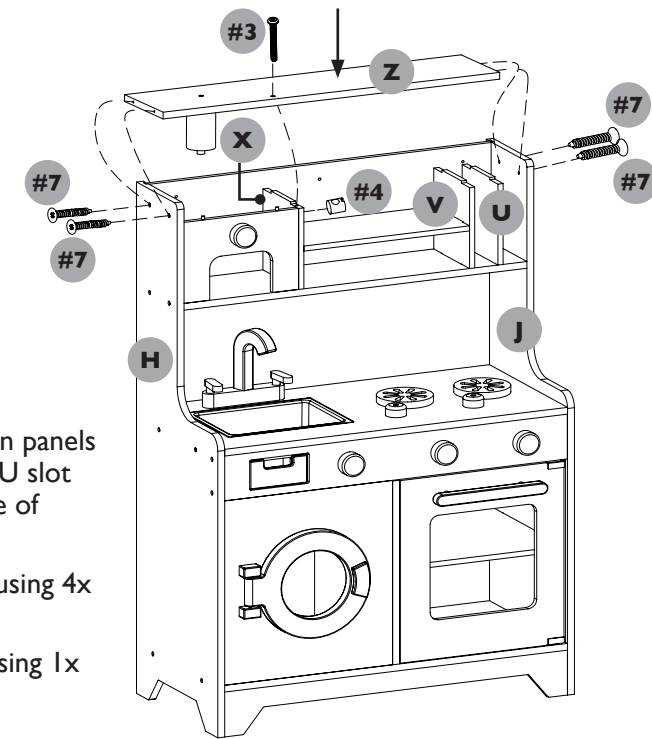
1x #4 barrel nut bolts

STEP 19:

Carefully position panel Z between panels H and J, ensuring panels X, V and U slot into the cut outs on the underside of panel Z.

Secure panel Z to panels H and J using 4x long screws (#7).

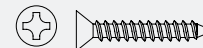
Now secure panel Z to panel X using 1x barrel nut and bolt.



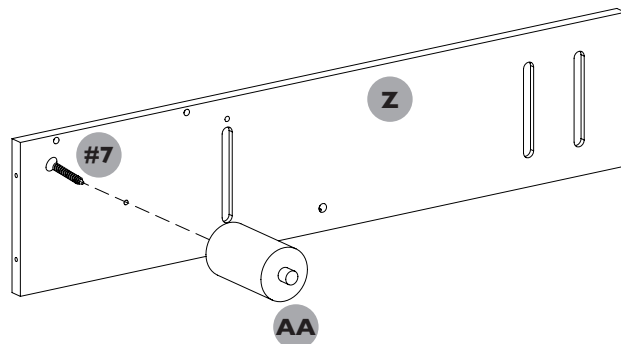
STEP 18:

Secure the coffee machine (AA) to panel Z using 1x long screw (#7).

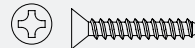
Hardware for Step 18:



1x #7 21mmL screw



Hardware for Step 20:



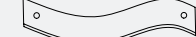
2x #7 21mmL screws



1x #4 barrel nut bolts



1x #3 barrel nuts



1x #8 anti-tip strap

STEP 20:

Secure panel T to panel Z using 2x long screws (#7). Now Attach the anti tip strap (#8) to the back of the unit using 1x barrel nut and screw.

The barrel nut also secures panel Z into position.

The strap should now be attached to the wall using hardware that is suitable for the walls in your home (not provided).

