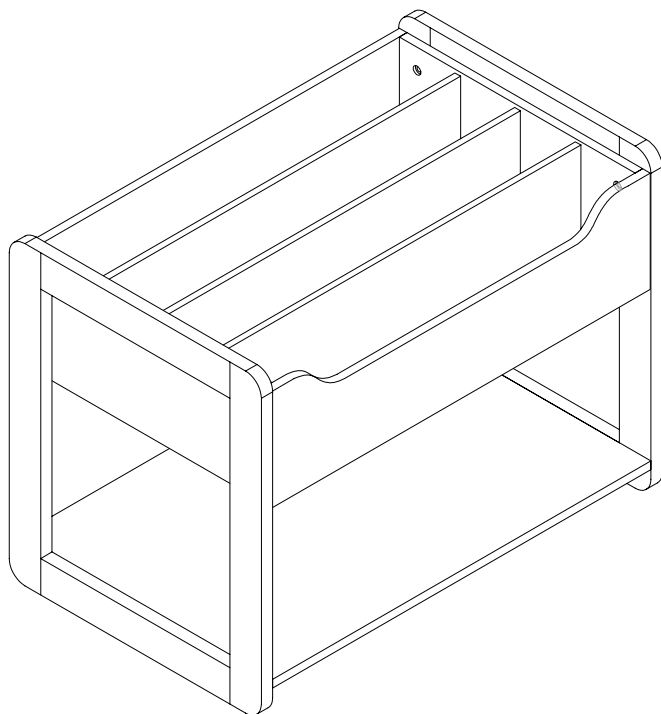




gltc.co.uk

Beanstalk Bookcase L5292



Thank you for shopping with GLTC, we hope you enjoy having this product in your home.

We know assembling furniture, toys or accessories is not everyone's favourite way to spend their time, so we've tried to make assembling this item as quick and painless as possible.

A few important pointers before you start:

- Please read the instructions right through before you start, and check that all the components have been included in the pack; we find separating all the hardware into piles makes it easier to be sure that everything is present and correct.
- Make sure you have the right tools. Allen keys are provided if required, but screw drivers and other tools are not. You'll find details of the tools you need at the beginning of the instructions.
- It's a good idea to build the unit in the room where you are going to be using it, to avoid the need to move it after it's been assembled.
- Do not throw away any packing materials until assembly is complete, just in case you accidentally discard smaller parts or hardware.

Assembly Difficulty



easy - medium - hard



Two-person job

VI

18/07/22

SAFETY WARNINGS!

- Adult assembly required.
- Unassembled product contains small parts which may present a choking hazard.
- Children should be kept away from the product during assembly to avoid any possible risk of injury.
- Assemble and use on a flat and level surface.
- To avoid possible injury - Do not allow children to climb on the product.
- DO NOT use power tools in the assembly of this product as there is a risk of over-tightening and consequently splitting of the wood.
- Check all fixtures and fittings regularly and tighten as necessary.
- PLEASE RETAIN THESE INSTRUCTIONS FOR FUTURE REFERENCE.

Product care:

Wipe clean using a soft damp cloth followed by a dry cloth.

Do NOT use cleaning products which contain ammonia, solvents or abrasive material.

Do NOT expose the item to extremes of heat and humidity.

Customer Service:

Should you have any queries regarding your product, missing parts or information and need help please follow the guidance below.

For gltc.co.uk orders contact GLTC Customer Services on 0344 848 6000. For all other orders please contact your retailer.

Please read the instructions right through before you start, and check that all the components have been included in the pack; we find separating all the hardware into piles makes it easier to be sure that everything is present and correct. Make sure you have the right tools. Allen keys are provided if required, but screw drivers and other tools are not. You'll find details of the tools you need at the beginning of the instructions. It's a good idea to build the unit in the room where you are going to be using it, to avoid the need to move it after it's been assembled. Do not throw away any packing materials until assembly is complete, just in case you accidentally discard smaller parts or hardware.

AVERTISSEMENTS DE SÉCURITÉ!

- Assemblage par un adulte requis.
- Le produit non assemblé contient de petites pièces qui peuvent présenter un risque d'étouffement.
- Les enfants doivent être tenus à l'écart du produit pendant le montage pour éviter tout risque de blessure.
- Assemblez et utilisez sur une surface plane et de niveau.
- Pour éviter d'éventuelles blessures - Ne laissez pas les enfants grimper sur le produit.
- N'UTILISEZ PAS d'outils électriques pour l'assemblage de ce produit car il existe un risque de serrage excessif et, par conséquent, de fendage du bois.
- Vérifiez régulièrement toutes les fixations et tous les raccords et resserrez-les si nécessaire.
- VEUILLEZ CONSERVER CES INSTRUCTIONS POUR RÉFÉRENCE ULTÉRIEURE.

Entretien du produit:

Nettoyez à l'aide d'un chiffon doux et humide, puis d'un chiffon sec.

NE PAS utiliser de produits de nettoyage contenant de l'ammoniac, des solvants ou des abrasifs.

NE PAS exposer l'article à des conditions extrêmes de chaleur et d'humidité.

Service clientèle:

Pour toute question concernant votre produit, des pièces ou informations manquantes, ou si vous avez besoin d'aide, suivez la procédure ci-dessous. Pour les commandes gltc.co.uk, contactez le service clientèle GLTC au 0344 848 6000. Pour toute autre commande, contactez votre revendeur.

Lisez attentivement les instructions avant de commencer et vérifiez que tous les composants sont inclus dans le colis. Nous vous recommandons de répartir le matériel en piles pour vérifier plus facilement que tout est présent et correct. Assurez-vous de disposer des bons outils. Les clés Allen sont fournies si nécessaire, mais pas les tournevis ni les autres outils. Vous trouverez des précisions sur les outils dont vous avez besoin au début des instructions. Il est recommandé de monter l'unité dans la pièce où vous allez l'utiliser, afin de ne pas avoir à la déplacer une fois assemblée. Ne jetez pas les matériaux d'emballage avant d'avoir terminé l'assemblage, au cas où vous jetteriez accidentellement des pièces plus petites ou du matériel.

SICHERHEITSWARNUNGEN!

- Montage durch Erwachsene erforderlich.
- Das nicht zusammengebaute Produkt enthält Kleinteile, die eine Erstickungsgefahr darstellen können.
- Kinder sollten während der Montage vom Produkt ferngehalten werden, um ein mögliches Verletzungsrisiko zu vermeiden.
- Montieren und verwenden Sie es auf einer flachen und ebenen Oberfläche.
- Um mögliche Verletzungen zu vermeiden - Lassen Sie Kinder nicht auf das Produkt klettern.
- Verwenden Sie KEINE Elektrowerkzeuge bei der Montage dieses Produkts, da die Gefahr besteht, dass das Holz zu fest angezogen wird und folglich das Holz splittert.
- Kontrollieren Sie regelmäßig alle Befestigungen und Beschläge und ziehen Sie sie bei Bedarf fest.
- **BITTE BEWAHREN SIE DIESE ANLEITUNG ZUM SPÄTEREN NACHSCHLAGEN AUF.**

Produktpflege:

Zum Reinigen mit einem weichen, feuchten Tuch und anschließend mit einem trockenen Tuch abwischen.

Verwenden Sie KEINE Reinigungsprodukte, die Ammoniak, Lösungsmittel oder Scheuermittel enthalten.

Setzen Sie das Produkt NICHT extrem hoher Temperatur oder Feuchtigkeit aus.

Kundendienst:

Sollten Sie Fragen zu Ihrem Produkt oder fehlenden Teilen haben und Hilfe benötigen, folgen Sie bitte den unten stehenden Anweisungen. Bei Bestellungen von gltc.co.uk wenden Sie sich bitte an den GLTC-Kundendienst unter +44 (0) 344 848 6000. Für alle sonstigen Bestellungen wenden Sie sich bitte an Ihren Händler.

Bitte lesen Sie sich die Anweisungen vor dem Beginn vollständig durch, und überprüfen Sie, ob alle Komponenten im Paket enthalten sind. Wir empfehlen, alle Teile in Stapel zu unterteilen. Das erleichtert die Überprüfung, ob alles vorhanden und frei von Mängeln ist. Stellen Sie sicher, dass Sie über die benötigten Werkzeuge verfügen. Ein Inbussatz wird bei Bedarf mitgeliefert, Schraubendreher und andere Werkzeuge jedoch nicht. Einzelheiten zu dem erforderlichen Werkzeug finden Sie am Anfang der Anleitung. Es empfiehlt sich, das Produkt in dem Raum aufzubauen, in dem Sie es verwenden werden, damit es nach der Montage nicht mehr bewegt werden muss. Werfen Sie das Verpackungsmaterial erst weg, sobald der Zusammenbau abgeschlossen ist. Das dient als Sicherheit, dass Sie nicht versehentlich Teile entsorgen.

¡ADVERTENCIAS DE SEGURIDAD!

- Requiere ensamblaje por un adulto.
- El producto sin ensamblar contiene piezas pequeñas que pueden representar un peligro de asfixia.
- Los niños deben mantenerse alejados del producto durante el montaje para evitar posibles riesgos de lesiones.
- Ensamble y use en una superficie plana y nivelada.
- Para evitar posibles lesiones: no permita que los niños se suban al producto.
- NO utilice herramientas eléctricas en el montaje de este producto, ya que existe el riesgo de que se apriete demasiado y, en consecuencia, se parta la madera.
- Revise todas las instalaciones y accesorios con regularidad y apriételes según sea necesario.
- **CONSERVE ESTAS INSTRUCCIONES PARA FUTURAS CONSULTAS.**

Cuidado del producto:

Limpie el producto con un paño suave y húmedo seguido de un paño seco.

NO utilice productos de limpieza que contengan amoníaco, disolventes o material abrasivo.

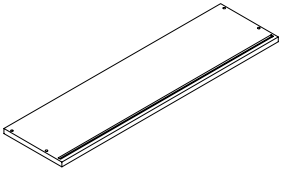
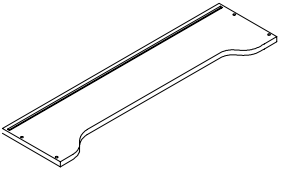
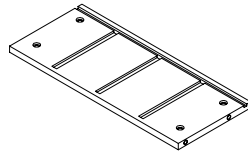
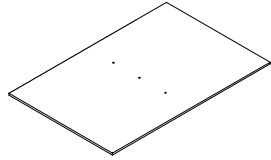
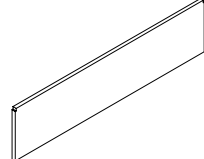
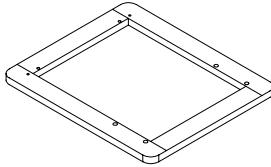
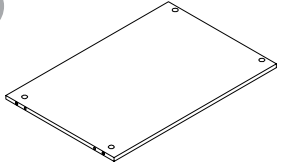
NO exponga el producto a temperaturas extremas de calor y humedad.

Servicio de atención al cliente:

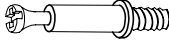

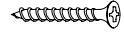



Si tiene alguna pregunta sobre el producto, le faltan piezas o información y necesita ayuda, siga las instrucciones que se indican a continuación. Para los pedidos de gltc.co.uk, póngase en contacto con el servicio de atención al cliente de GLTC llamando al 0344 848 6000. Para el resto de pedidos, póngase en contacto con su distribuidor.

Antes de empezar, lea las instrucciones y compruebe que el paquete incluye todos los componentes. Recomendamos que los separe en grupos para que le resulte más fácil asegurarse de que no falta nada. Asegúrese de que dispone de las herramientas adecuadas. Incluimos llaves Allen por si las necesita, pero no destornilladores ni otras herramientas. Encontrará los detalles de las herramientas que necesita al principio de las instrucciones. Recomendamos montar la unidad en la habitación donde vaya a usarse para evitar la necesidad de moverla después de haberla montado. No tire ningún material de embalaje hasta que no esté montada por completo, por si accidentalmente desecha alguna pieza o accesorio pequeño.

Component Check List

<p>A</p>  <p>x1 Back Panel</p>	<p>B</p>  <p>1x Front Panel</p>
<p>C</p>  <p>x2 Side Panels</p>	<p>D</p>  <p>x1 Base Panel</p>
<p>E</p>  <p>x3 Dividers</p>	<p>F</p>  <p>x2 Leg Panels</p>
<p>G</p>  <p>x1 Shelf Panel</p>	

Hardware Check List

<p>#1</p>  <p>12x Cam Dowels</p>	<p>#2</p>  <p>12x Cam Locks</p>
<p>#3</p>  <p>3x Wood Screws (25mm)</p>	<p>#4</p>  <p>4x Wooden Dowels</p>
<p>#5</p>  <p>8x Bolts (24mm)</p>	 <p>You will need (not supplied) Phillips Head Screwdriver.</p>

Hardware for Step 1:

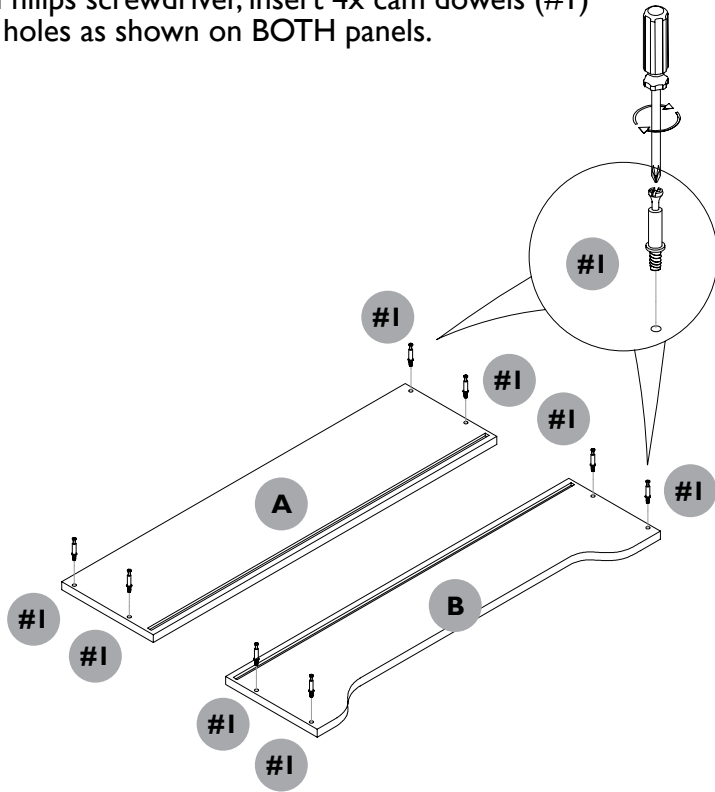


8x #1 Cam Dowels

STEP 1:

Working on a protective surface like a carpet or a rug, position both side panels (A) & (B) with drill holes facing up.

Using a Philips screwdriver, insert 4x cam dowels (#1) into the holes as shown on BOTH panels.



STEP 2:

This step requires 2 people.

Hold one side panel (C) and slide in the base panel (D) to the groove on the lower edge.

Now position 3x divider panels (E) with their notched corners facing up into the vertical grooves on side panel C.

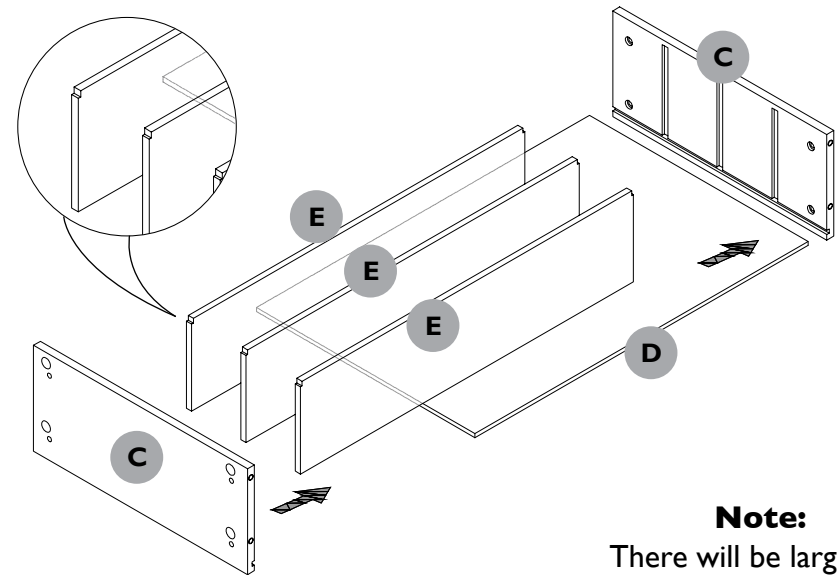
Hold in place, whilst a second person brings the 2nd side panel (C) to the other end of panels E and D. When the panels are in the the grooves, one person can hold the panels together by gently pressing on the 2x side panels C.



Two-person job

Note:

Ensure 3x panel E have the corner notches facing up.



Note:

There will be large drill holes visible on the outer sides of side panels C, but they will be covered at later stages of the build.

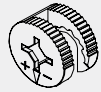
STEP 3:

This step requires 2 people.

Whilst one person continues to hold the panels together, a second person brings the back panel (A) to the unit. Align the panel with the grooved edge at the bottom and with the drill holes on the edges of both side panels (C) and push into position.

Add x2 cam locks in to BOTH side panels (C). Please turn clockwise to lock.

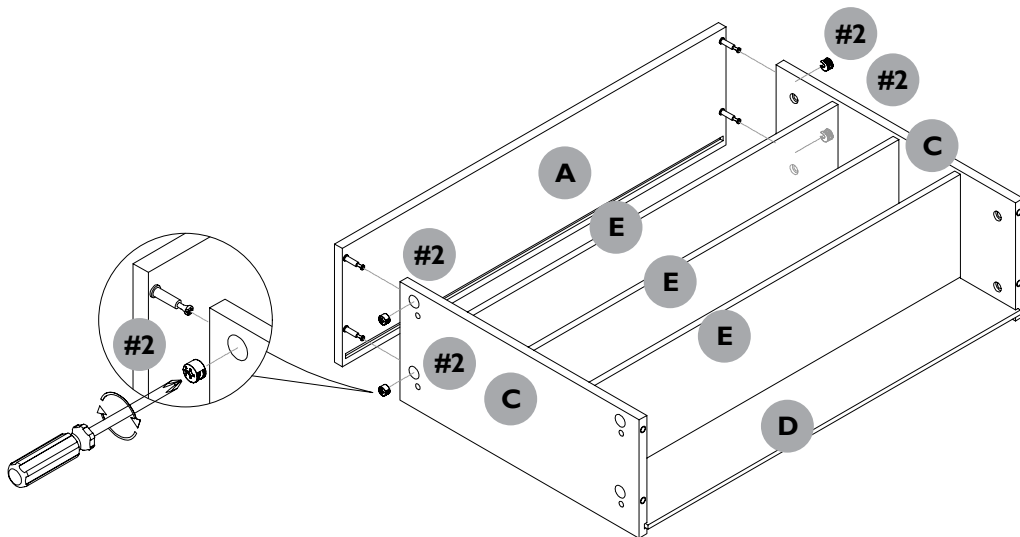
Hardware for Step 3:



4x #2 Cam Locks



Two-person job



Using Cam Locks:

When inserting into the panel, ensure that each cam lock's arrow is pointing towards the drill hole on the side edge of the panel & the dowel that it will be receiving. When the panels are in the connected position, using a screwdriver, turn the cam lock in a clockwise direction to lock and secure.

STEP 4:

This step requires 2 people.

Whilst one person continues to hold the panels together, a second person brings the front panel (B) to the unit. Align the panel with the grooved edge at the bottom and with the drill holes on the edges of both side panels (C) and push into position.

Add x2 cam locks in to BOTH side panels (C). Please turn clockwise to lock.

The storage section should now be stable.

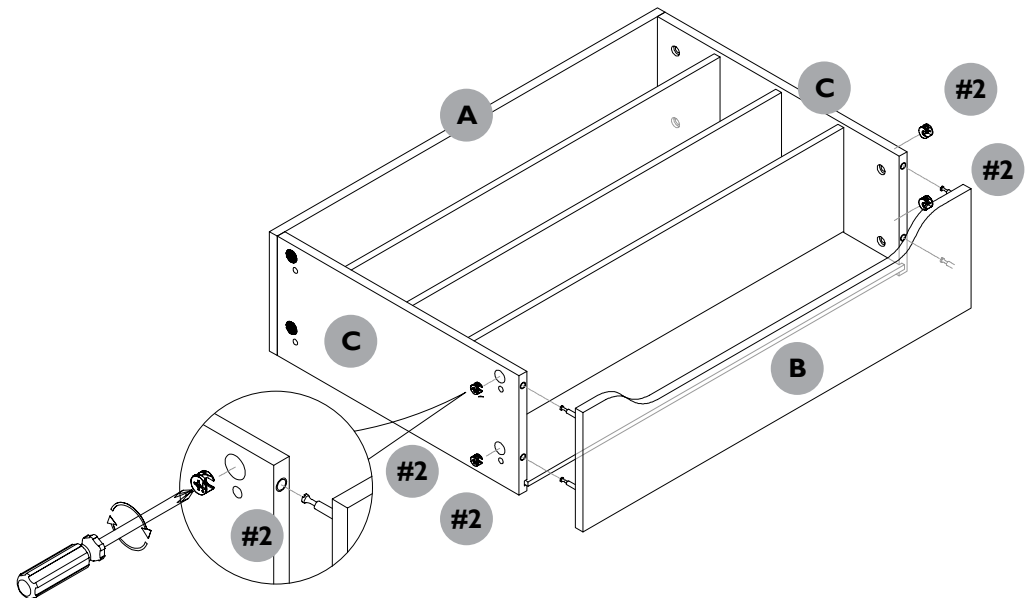
Hardware for Step 4:



4x #2 Cam Locks



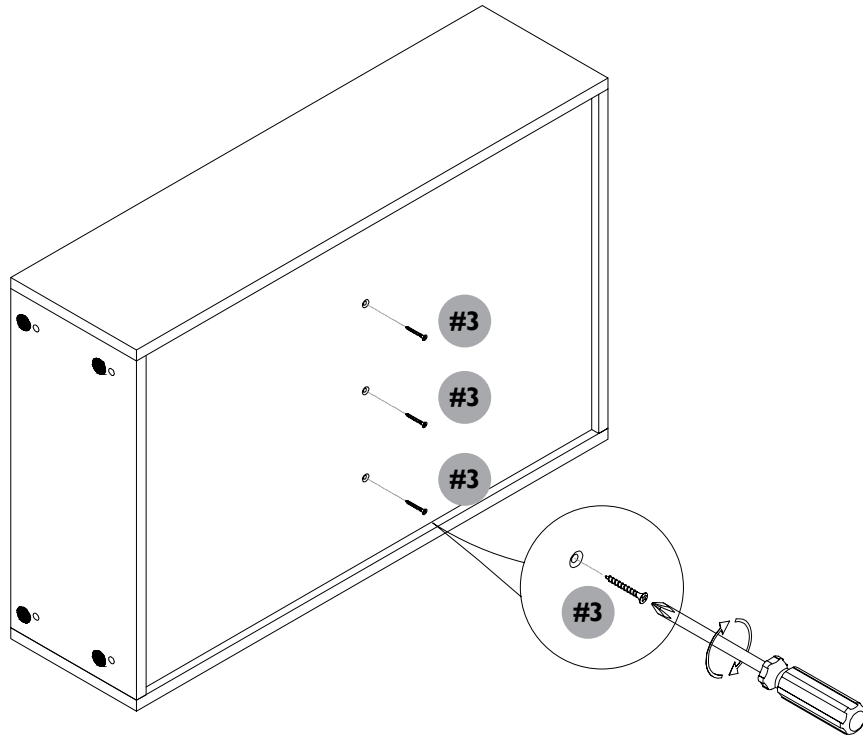
Two-person job



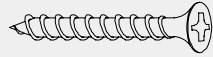
STEP 5:

Carefully turn the storage section onto one of the longer sides.

Take 3x wood screws (#3) and insert into the 3 holes on the underside of the base panel. This will secure the dividers in place.



Hardware for Step 5:



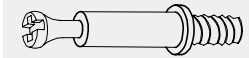
3x #3 Wood Screws

STEP 6:

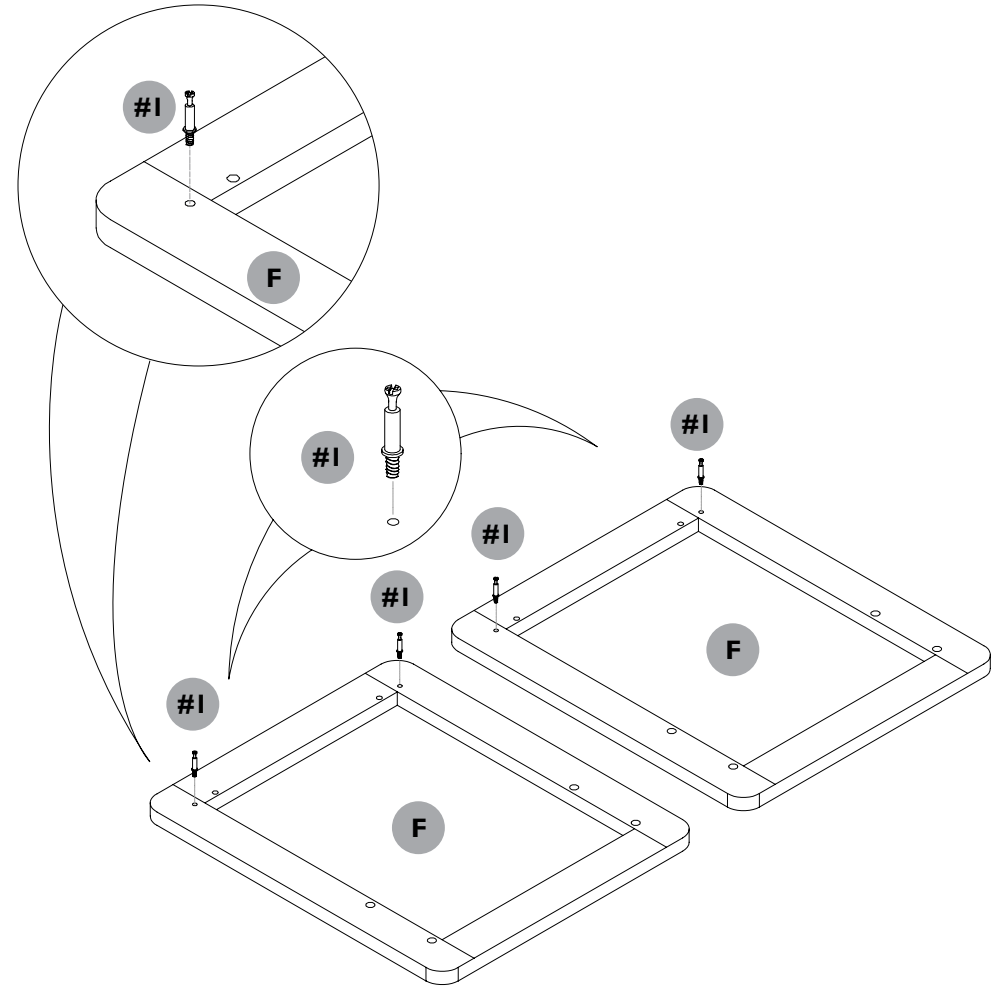
Take the 2x leg panels (F) and lay them down with the drill holes facing up.

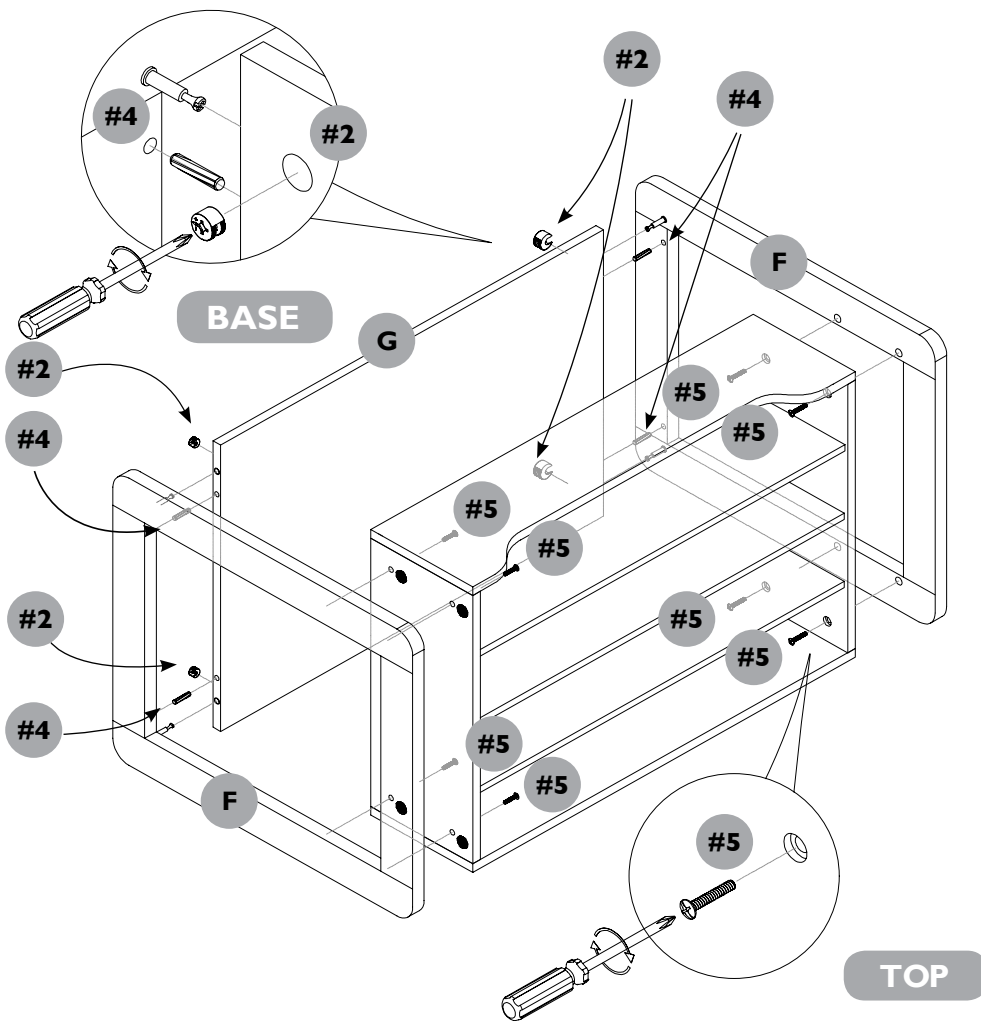
Insert 2x cam dowels (#1) into the holes shown on BOTH panels.

Hardware for Step 6:



4x #1 Cam Dowels





Hardware for Step 7:



4x #4 Wooden Dowels



4x #2 Cam Locks



8x #5 Bolts (24mm)

STEP 7:

Take your storage section and lay it on its back long side (as shown).

Lean the 2x legs (F) either side of the storage section and position with the hardware inserted in the last step furthest away from the storage.

Now take shelf panel (G) and insert 2x wooden dowels (#4) into the inner holes on BOTH sides of the panel.

Bring this panel to the unit as shown with the large drill holes facing outwards and attach to the leg panels (F) on both sides. Insert 4x cam locks (#2) into the large holes on the underside of the shelf panel (G) and turn clockwise to lock.

Now check the position of the storage section and align the drill holes on the inside of the unit with those on the legs.

When aligned, insert 2x bolts (#5) into EACH corner of the storage section and tighten fully.

Your unit is now complete.

