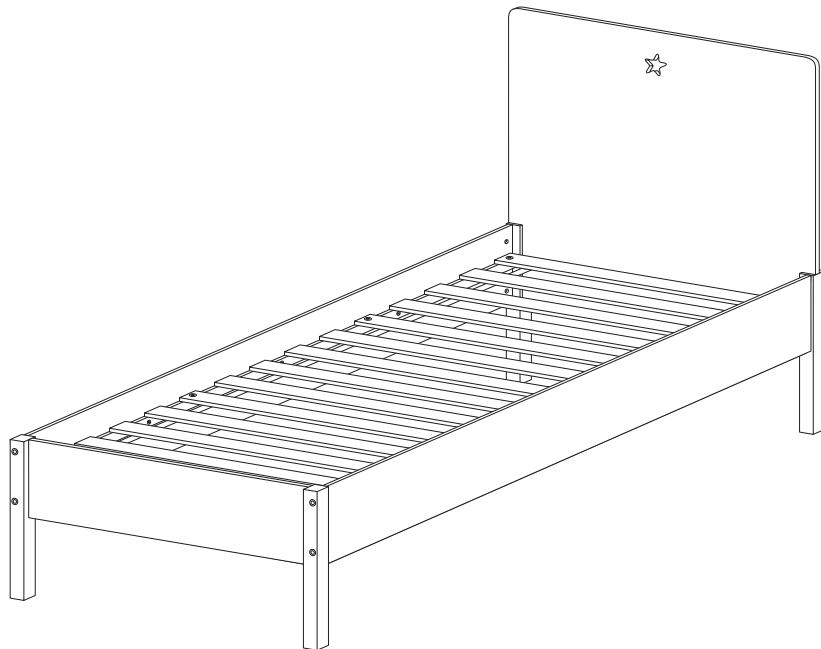




www.gltc.co.uk

## Star Bright Single Bed



Assembly Difficulty



easy - medium - hard



two-person job

V4

03/05/2022

**Thank you for shopping with GLTC, we hope you enjoy having this product in your home.**

We know assembling furniture, toys or accessories is not everyone's favourite way to spend their time, so we've tried to make assembling this item as quick and painless as possible.

### **A few important pointers before you start:**

- Please read the instructions right through before you start, and check that all the components have been included in the pack; we find separating all the hardware into piles makes it easier to be sure that everything is present and correct.
- Make sure you have the right tools. Allen keys are provided if required, but screw drivers and other tools are not. You'll find details of the tools you need at the beginning of the instructions.
- It's a good idea to build the unit in the room where you are going to be using it, to avoid the need to move it after it's been assembled.
- Do not throw away any packing materials until assembly is complete, just in case you accidentally discard smaller parts or hardware.

### **Could we do better?**

If there is anything you think could be improved in these instructions or in the assembly of this product we'd be grateful if you could let us know; we'll pass any helpful hints and tips on to other customers via our website and update the instructions.

All you need to do is drop us a line at [instructions@gltc.co.uk](mailto:instructions@gltc.co.uk)

Thank you

# IMPORTANT READ CAREFULLY - KEEP FOR FUTURE REFERENCE.

## SAFETY WARNINGS!

- This product has been designed, manufactured and tested to comply with BS8509:2008 +A1:2011.
- Not suitable for children under 4 years.
- This bed is suitable for mattress size 190cmL x 90cmW with a minimum height of 15cm.
- Adult assembly required.
- This product is heavy, we recommend that you build it where you are planning to use it.
- Assemble and use on a flat and level surface.
- Do not use power tools in the construction of this product.
- Unassembled product contains small parts which may present a choking hazard.
- Children should be kept away from the product during assembly to avoid any possible risk of injury.
- Do not place this bed near heat sources, windows or other furniture.
- Children are likely to play, bounce, jump and climb on beds, therefore for your child's safety, this bed should either be placed tight against the wall or have a minimum gap of 30cm between the wall and the side of the bed.
- Check fixtures and fittings regularly and tighten as necessary.
- This bed can be dismantled for storage or transportation.
- **WARNING.** Do not use this bed if any part becomes broken, torn or missing. Please contact GLTC Customer Services on + (44) (0) 344 848 6000 or your retailer immediately to arrange for suitable replacement parts.

## Product care:

Wipe clean using a soft damp cloth followed by a dry cloth.

Do NOT use cleaning products which contain ammonia, solvents or abrasive material.

Do NOT expose the item to extremes of heat and humidity.

## Customer Service:

Should you have any queries regarding your product, missing parts or information and need help please follow the guidance below.

For gltc.co.uk orders contact GLTC Customer Services on 0344 848 6000. For all other orders please contact your retailer.

Please read the instructions right through before you start, and check that all the components have been included in the pack; we find separating all the hardware into piles makes it easier to be sure that everything is present and correct. Make sure you have the right tools. Allen keys are provided if required, but screw drivers and other tools are not. You'll find details of the tools you need at the beginning of the instructions. It's a good idea to build the unit in the room where you are going to be using it, to avoid the need to move it after it's been assembled. Do not throw away any packing materials until assembly is complete, just in case you accidentally discard smaller parts or hardware.

# IMPORTANT! LIRE ATTENTIVEMENT ET CONSERVER POUR RÉFÉRENCE ULTÉRIEURE.

## AVERTISSEMENTS DE SÉCURITÉ!

- Ce produit a été conçu, fabriqué et testé conformément à la norme BS8509:2008 +A1:2011.
- Ne convient pas aux enfants de moins de 4 ans.
- Ce lit convient à un matelas de 190 cm de long x 90 cm de large avec une hauteur minimale de 15 cm.
- L'assemblage doit être réalisé par un adulte.
- Ce produit est lourd. Nous vous recommandons de le monter à l'endroit où vous comptez l'utiliser.
- Les enfants doivent être tenus à l'écart du produit pendant l'assemblage pour éviter tout risque de blessure.
- Le produit non assemblé contient de petites pièces qui peuvent présenter un risque d'étouffement. Ne pas laisser à la portée des enfants de moins de 3 ans.
- **NE PAS** utiliser d'outils électriques pour l'assemblage de ce produit, car il existe un risque de serrage excessif et donc de fissure du bois.
- Assemblez et utilisez le produit sur une surface plane et horizontale.
- Les enfants sont susceptibles de jouer, de rebondir, de sauter et de grimper sur les lits. Par conséquent, pour la sécurité de votre enfant, ce lit doit être placé contre le mur ou avoir un espace minimum de 30 cm entre le mur et le côté du lit.
- Ne placez pas ce lit à proximité de sources de chaleur, de fenêtres ou d'autres meubles.
- Vérifiez régulièrement toutes les fixations et tous les raccords et resserrez-les si nécessaire.
- Ce lit peut être démonté pour le stockage ou le transport.
- **AVERTISSEMENT.** N'utilisez pas ce lit si une pièce est cassée, déchirée ou manquante. Veuillez contacter le service clientèle de GLTC au + (44) (0) 344 848 6000 ou votre revendeur immédiatement pour organiser les pièces de rechange appropriées.

## Entretien du produit:

Nettoyez à l'aide d'un chiffon doux et humide, puis d'un chiffon sec.

**NE PAS** utiliser de produits de nettoyage contenant de l'ammoniac, des solvants ou des abrasifs.

**NE PAS** exposer l'article à des conditions extrêmes de chaleur et d'humidité.

## Service clientèle:

Pour toute question concernant votre produit, des pièces ou informations manquantes, ou si vous avez besoin d'aide, suivez la procédure ci-dessous. Pour les commandes gltc.co.uk, contactez le service clientèle GLTC au 0344 848 6000. Pour toute autre commande, contactez votre revendeur.

Lisez attentivement les instructions avant de commencer et vérifiez que tous les composants sont inclus dans le colis. Nous vous recommandons de répartir le matériel en piles pour vérifier plus facilement que tout est présent et correct. Assurez-vous de disposer des bons outils. Les clés Allen sont fournies si nécessaire, mais pas les tournevis ni les autres outils. Vous trouverez des précisions sur les outils dont vous avez besoin au début des instructions. Il est recommandé de monter l'unité dans la pièce où vous allez l'utiliser, afin de ne pas avoir à la déplacer une fois assemblée. Ne jetez pas les matériaux d'emballage avant d'avoir terminé l'assemblage, au cas où vous jetteriez accidentellement des pièces plus petites ou du matériel.

# WICHTIG! LESEN SIE DIE HINWEISE SORGFÄLTIG DURCH UND BEWAHREN SIE SIE ZUM SPÄTEREN GEBRAUCH AUF.

## SICHERHEITSHINWEISE!

- Dieses Produkt wurde gemäß BS8509:2008 +A1:2011 entwickelt, hergestellt und getestet.
- Nicht geeignet für Kinder unter 4 Jahren.
- Dieses Bett ist für eine Matratzengröße von 190 cm L x 90 cm B mit einer Mindesthöhe von 15 cm geeignet.
- Zusammenbau durch einen Erwachsenen erforderlich.
- Dieses Produkt ist schwer, wir empfehlen Ihnen, es dort aufzubauen, wo Sie es verwenden möchten.
- Zusammenbauen und auf einer flachen und ebenen Oberfläche verwenden.
- Verwenden Sie beim Bau dieses Produkts keine Elektrowerkzeuge.
- Das nicht zusammengebaute Produkt enthält kleine Teile, die eine Erstickungsgefahr darstellen können.
- Kinder sollten während der Montage vom Produkt ferngehalten werden, um ein mögliches Verletzungsrisiko zu vermeiden.
- Stellen Sie dieses Bett nicht in der Nähe von Wärmequellen, Fenstern oder anderen Möbeln auf.
- Kinder können auf Betten spielen, hüpfen, springen und klettern, daher sollte dieses Bett zur Sicherheit Ihres Kindes entweder eng an der Wand stehen oder einen Mindestabstand von 30 cm zwischen der Wand und der Seite des Bettes haben.
- Überprüfen Sie regelmäßig alle Einbauten und Zubehör, und ziehen Sie sie bei Bedarf fest.
- Dieses Bett kann zur Lagerung oder zum Transport zerlegt werden.
- **WARNUNG.** Verwenden Sie dieses Bett nicht, wenn ein Teil gebrochen oder zerrissen ist oder fehlt. Bitte wenden Sie sich umgehend an den GLTC-Kundendienst unter + (44) (0) 344 848 6000 oder an Ihren Händler, um geeignete Ersatzteile zu arrangieren.

## Produktpflege:

Zum Reinigen mit einem weichen, feuchten Tuch und anschließend mit einem trockenen Tuch abwischen.

Verwenden Sie KEINE Reinigungsprodukte, die Ammoniak, Lösungsmittel oder Scheuermittel enthalten.

Setzen Sie das Produkt NICHT extrem hoher Temperatur oder Feuchtigkeit aus.

## Kundendienst:

Sollten Sie Fragen zu Ihrem Produkt oder fehlenden Teilen haben und Hilfe benötigen, folgen Sie bitte den unten stehenden Anweisungen. Bei Bestellungen von [gltc.co.uk](http://gltc.co.uk) wenden Sie sich bitte an den GLTC-Kundendienst unter +44 (0) 344 848 6000. Für alle sonstigen Bestellungen wenden Sie sich bitte an Ihren Händler.

Bitte lesen Sie sich die Anweisungen vor dem Beginn vollständig durch, und überprüfen Sie, ob alle Komponenten im Paket enthalten sind. Wir empfehlen, alle Teile in Stapel zu unterteilen. Das erleichtert die Überprüfung, ob alles vorhanden und frei von Mängeln ist. Stellen Sie sicher, dass Sie über die benötigten Werkzeuge verfügen. Ein Inbussatz wird bei Bedarf mitgeliefert, Schraubendreher und andere Werkzeuge jedoch nicht. Einzelheiten zu dem erforderlichen Werkzeug finden Sie am Anfang der Anleitung. Es empfiehlt sich, das Produkt in dem Raum aufzubauen, in dem Sie es verwenden werden, damit es nach der Montage nicht mehr bewegt werden muss. Werfen Sie das Verpackungsmaterial erst weg, sobald der Zusammenbau abgeschlossen ist. Das dient als Sicherheit, dass Sie nicht versehentlich Teile entsorgen.

# IMPORTANTE: LEA ATENTAMENTE Y CONSERVE ESTE DOCUMENTO PARA CONSULTARLO EN EL FUTURO.

## ADVERTENCIAS DE SEGURIDAD

- Este producto ha sido diseñado, fabricado y probado para cumplir con BS8509:2008 +A1:2011.
- No apto para niños menores de 4 años.
- Esta cama es adecuada para colchones de 190 cm de largo x 90 cm de ancho con una altura mínima de 15 cm.
- Requiere montaje por parte de un adulto.
- Este producto es pesado, le recomendamos que lo construya donde planea usarlo.
- Ensamble y use en una superficie plana y nivelada.
- No utilice herramientas eléctricas en la construcción de este producto.
- El producto sin ensamblar contiene piezas pequeñas que pueden representar un peligro de asfixia.
- Los niños deben mantenerse alejados del producto durante el montaje para evitar posibles riesgos de lesiones.
- No coloque esta cama cerca de fuentes de calor, ventanas u otros muebles.
- Es probable que los niños jueguen, reboten, salten y trepen en las camas, por lo tanto, para la seguridad de su hijo, esta cama debe colocarse pegada a la pared o dejar un espacio mínimo de 30 cm entre la pared y el costado de la cama.
- Revise las instalaciones y los accesorios con regularidad y apriételos según sea necesario.
- Esta cama se puede desmontar para guardarla o transportarla.
- **ADVERTENCIA.** No use esta cama si alguna pieza se rompe, rasga o falta. Comuníquese con el Servicio de atención al cliente de GLTC al + (44) (0) 344 848 6000 o con su distribuidor de inmediato para coordinar las piezas de repuesto adecuadas.

## Cuidado del producto:

Limpie el producto con un paño suave y húmedo seguido de un paño seco.

NO utilice productos de limpieza que contengan amoníaco, disolventes o material abrasivo.

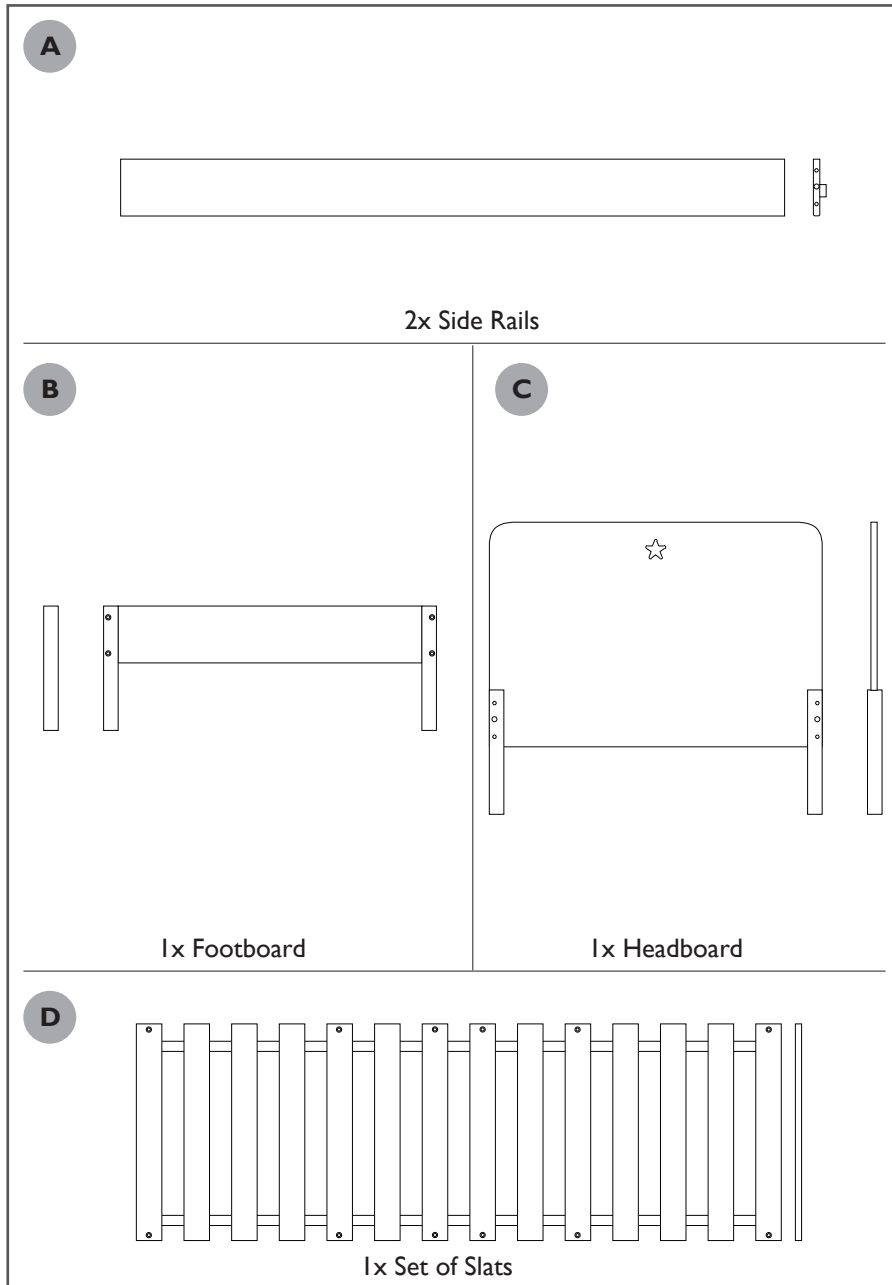
NO exponga el producto a temperaturas extremas de calor y humedad.

## Servicio de atención al cliente:

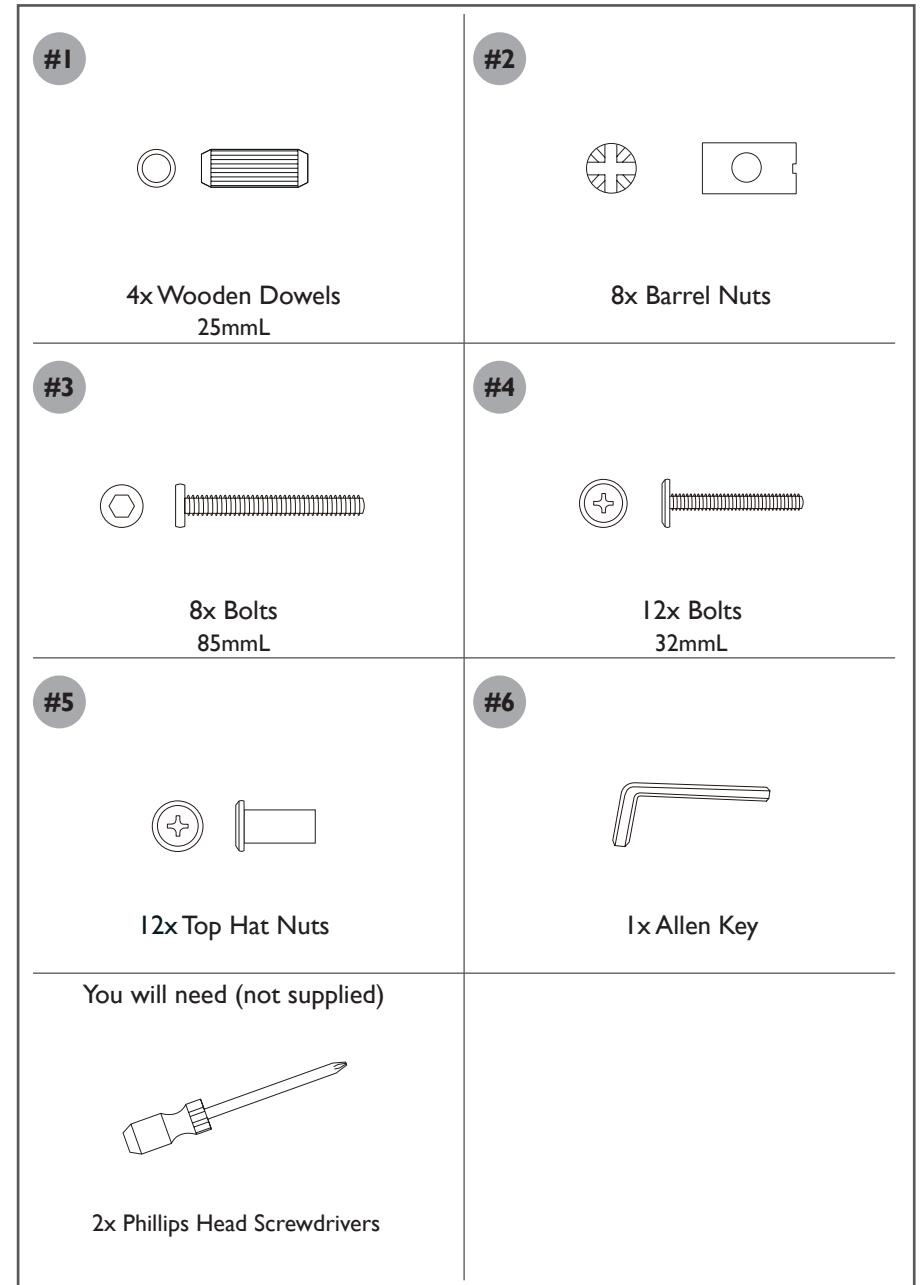
Si tiene alguna pregunta sobre el producto, le faltan piezas o información y necesita ayuda, siga las instrucciones que se indican a continuación. Para los pedidos de [gltc.co.uk](http://gltc.co.uk), póngase en contacto con el servicio de atención al cliente de GLTC llamando al 0344 848 6000. Para el resto de pedidos, póngase en contacto con su distribuidor.

Antes de empezar, lea las instrucciones y compruebe que el paquete incluye todos los componentes. Recomendamos que los separe en grupos para que le resulte más fácil asegurarse de que no falta nada. Asegúrese de que dispone de las herramientas adecuadas. Incluimos llaves Allen por si las necesita, pero no destornilladores ni otras herramientas. Encontrará los detalles de las herramientas que necesita al principio de las instrucciones. Recomendamos montar la unidad en la habitación donde vaya a usarse para evitar la necesidad de moverla después de haberla montado. No tire ningún material de embalaje hasta que no esté montada por completo, por si accidentalmente desecha alguna pieza o accesorio pequeño.

## Component Check List



## Component Check List



## STEP 1:

Insert 1x wooden dowel (#1) into the side rail A.

Locate the side rail A onto the footboard B with the slat support rail facing inwards and insert 2x barrel nuts (#2) into the side rail and secure with 2x bolts (#3).

Tighten with the allen key provided.

### Hardware for Step 1:



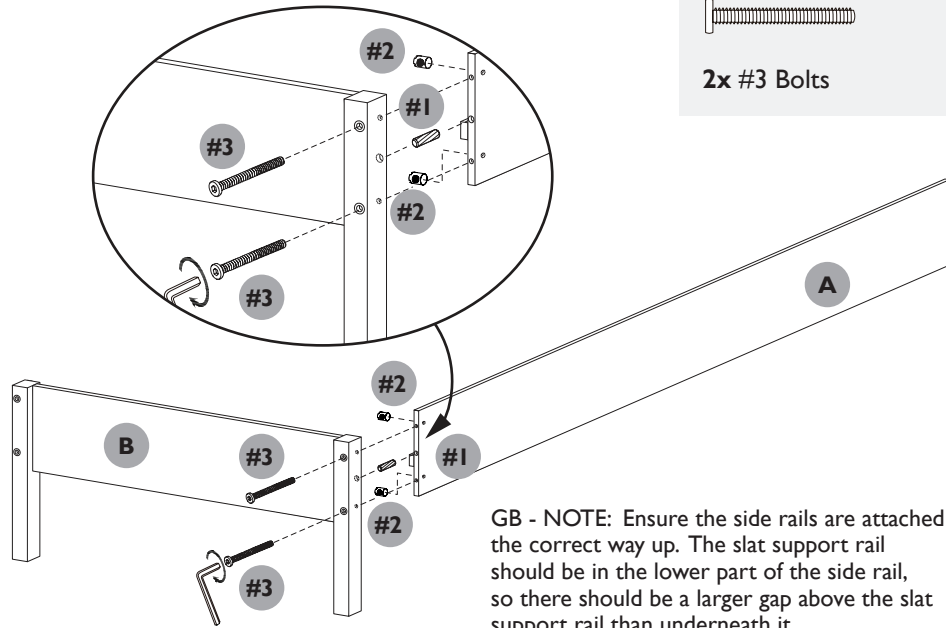
1x #1 Wooden Dowels



2x #2 Barrel Nuts



2x #3 Bolts



GB - NOTE: Ensure the side rails are attached the correct way up. The slat support rail should be in the lower part of the side rail, so there should be a larger gap above the slat support rail than underneath it.

FR - REMARQUE : Assurez-vous que les rails latéraux sont dans le bon sens. Le rail de support des lattes doit se trouver dans la moitié inférieure du panneau latéral, de sorte qu'il y ait une plus grande section au-dessus du rail qu'il n'y en a sous le rail.

DE - HINWEIS: Stellen Sie sicher, dass die Seitenschienen richtig herum nach oben zeigen. Die Lattenhalteschiene sollte sich in der unteren Hälfte der Seitenwand befinden, sodass über der Schiene ein größerer Abschnitt vorhanden ist als unter der Schiene.

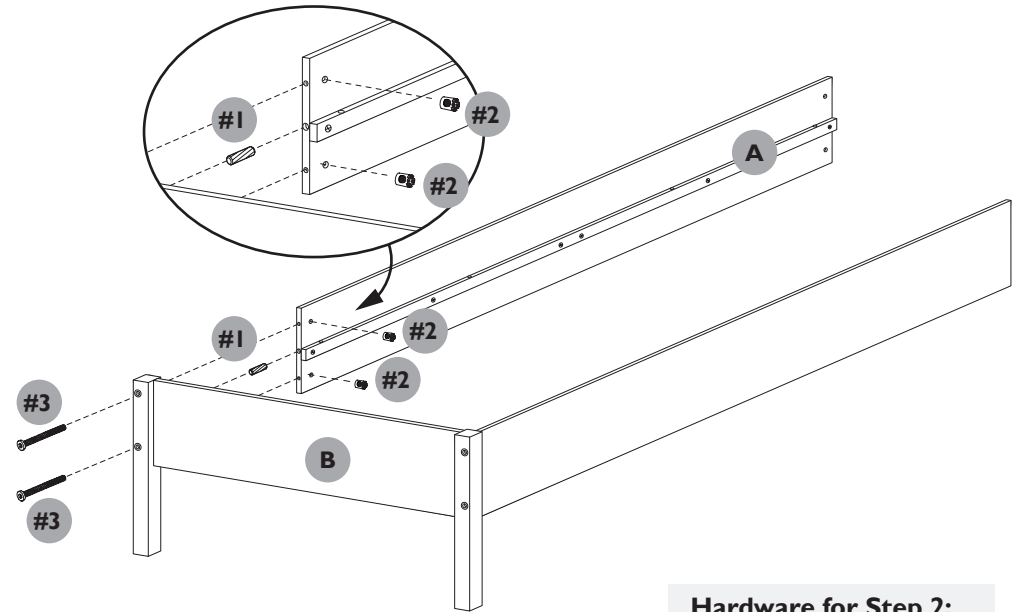
ES - NOTA: Asegúrese de que los rieles laterales estén en la posición correcta hacia arriba. El riel de soporte de las lamas debe estar en la mitad inferior del panel lateral, de modo que haya una sección más grande sobre el riel que debajo del riel.

## STEP 2:

Insert 1x wooden dowel (#1) into the second side rail A.

Locate the side rail A onto the footboard B and insert 2x barrel nuts (#2) into the side rail and secure with 2x bolts (#3).

Tighten with the allen key provided.



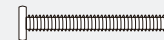
### Hardware for Step 2:



1x #1 Wooden Dowels



2x #2 Barrel Nuts



2x #3 Bolts

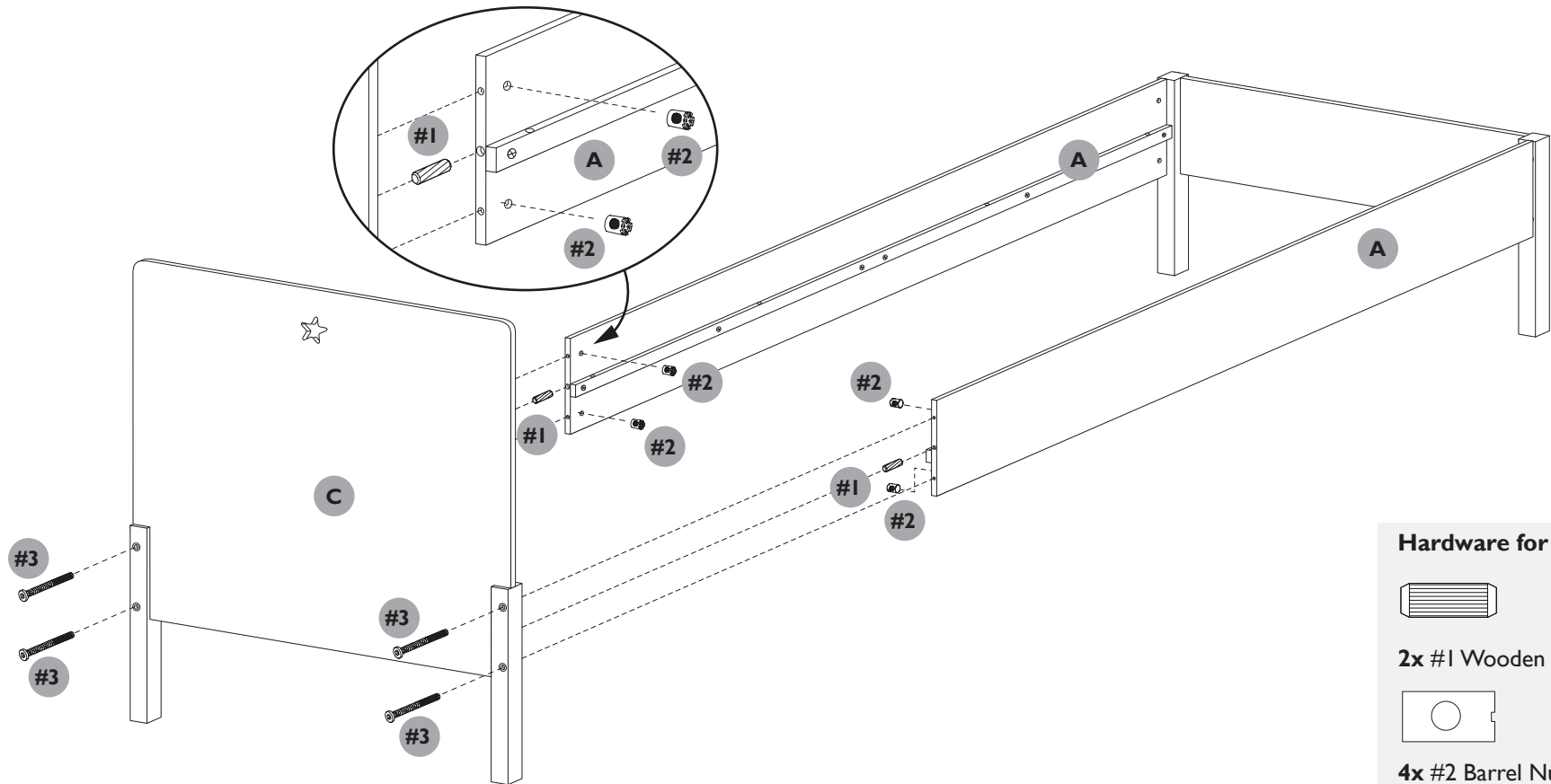
### STEP 3:

TWO PEOPLE are needed for this step.

Insert 1x wooden dowel (#1) into the open end of each of the two side rails A.

With the assistance of a second person, locate each side rail A onto the headboard C.

Insert 2x barrel nuts (#2) into each of the side rails and secure with 2x bolts (#3). Tighten with the allen key provided.



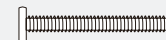
#### Hardware for Step 3:



2x #1 Wooden Dowels



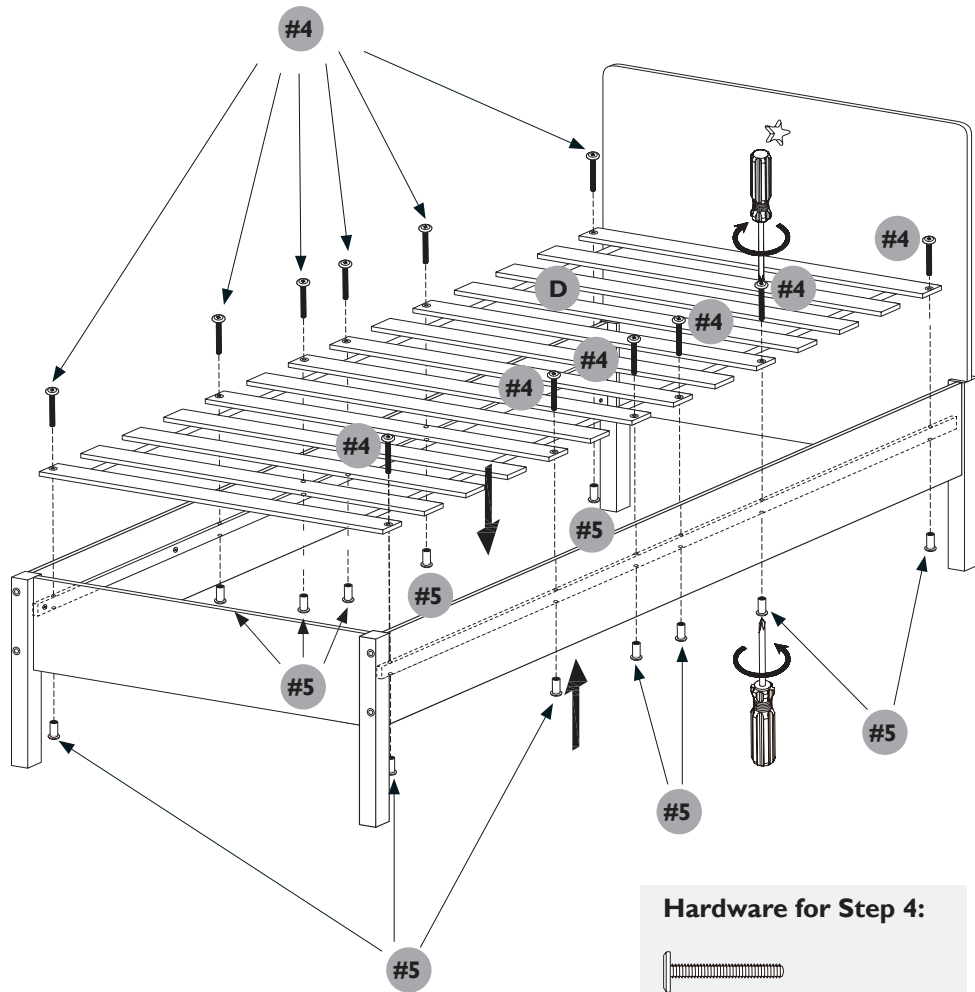
4x #2 Barrel Nuts



4x #3 Bolts

### STEP 4:

Install the webbed slats D with the webbing face downwards and secure them with 12x bolts (#4) and 12x top hat nuts (#5) using two screwdrivers.



#### Hardware for Step 4:



12x #4 Bolts 32mmL



12x #5 Top Hat Nuts

