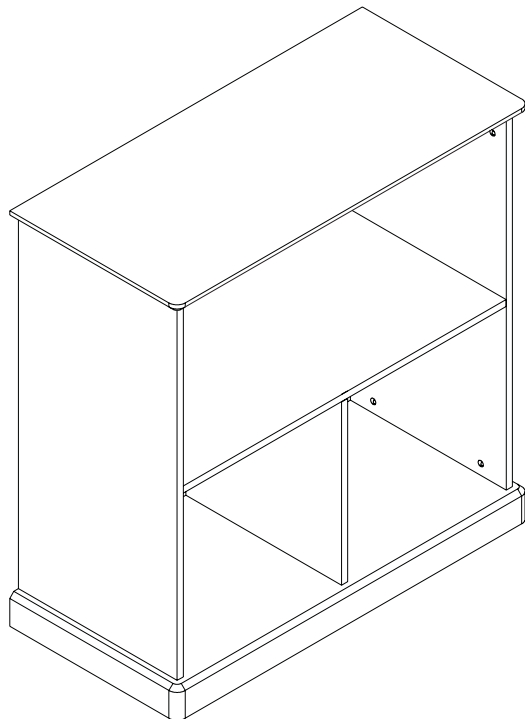




gltc.co.uk

## Abbeville Storage - Small Shelf Unit



Assembly Difficulty



easy - medium - hard



one-person job

V2

12/04/2022

**Thank you for shopping with GLTC, we hope you enjoy having this product in your home.**

We know assembling furniture, toys or accessories is not everyone's favourite way to spend their time, so we've tried to make assembling this item as quick and painless as possible.

### **A few important pointers before you start:**

- Please read the instructions right through before you start, and check that all the components have been included in the pack; we find separating all the hardware into piles makes it easier to be sure that everything is present and correct.
- Make sure you have the right tools. Allen keys are provided if required, but screw drivers and other tools are not. You'll find details of the tools you need at the beginning of the instructions.
- It's a good idea to build the unit in the room where you are going to be using it, to avoid the need to move it after it's been assembled.
- Do not throw away any packing materials until assembly is complete, just in case you accidentally discard smaller parts or hardware.

### **Could we do better?**

If there is anything you think could be improved in these instructions or in the assembly of this product we'd be grateful if you could let us know; we'll pass any helpful hints and tips on to other customers via our website and update the instructions.

All you need to do is drop us a line at [instructions@gltc.co.uk](mailto:instructions@gltc.co.uk)

Thank you

**SAFETY WARNINGS!**

- Adult assembly required.
- Assemble and use on a flat surface.
- In an unassembled state product contains small parts which may pose a choking hazard, not suitable for children under 3 years.
- Children should be kept away from the product during assembly to avoid any possible risk of injury.
- Do not use power tools in the construction of this product.
- This product is heavy, so we recommend you build it where you are planning to use it.
- Check all fixtures and fittings regularly and tighten as necessary.
- **WARNING! FURNITURE TIPPING RISK:** Serious or fatal crushing injuries can occur from furniture tipping over. In order to prevent overturning, ensure you secure this furniture product to the wall before you use it, using the anti-tip kit device provided. If you have not yet received an anti-tip kit with your product, please contact customer services. You will need to source suitable fixings for your wall. If in doubt, please consult a qualified trades person.
- **PLEASE RETAIN THESE INSTRUCTIONS FOR FUTURE REFERENCE.**

**Product care:**

Wipe clean using a soft damp cloth followed by a dry cloth.

Do NOT use cleaning products which contain ammonia, solvents or abrasive material.

Do NOT expose the item to extremes of heat and humidity.

**Customer Service:**

Should you have any queries regarding your product, missing parts or information and need help please follow the guidance below.

For gltc.co.uk orders contact GLTC Customer Services on 0344 848 6000. For all other orders please contact your retailer.

Please read the instructions right through before you start, and check that all the components have been included in the pack; we find separating all the hardware into piles makes it easier to be sure that everything is present and correct. Make sure you have the right tools. Allen keys are provided if required, but screw drivers and other tools are not. You'll find details of the tools you need at the beginning of the instructions. It's a good idea to build the unit in the room where you are going to be using it, to avoid the need to move it after it's been assembled. Do not throw away any packing materials until assembly is complete, just in case you accidentally discard smaller parts or hardware.

**AVERTISSEMENTS!**

- L'assemblage doit être réalisé par un adulte.
- Assemblez et utilisez le produit sur une surface plane et horizontale.
- Le produit non assemblé contient de petites pièces qui peuvent présenter un risque d'étouffement. Ne pas laisser à la portée des enfants de moins de 3 ans.
- Les enfants doivent être tenus à l'écart du produit pendant l'assemblage pour éviter tout risque de blessure.
- NE PAS utiliser d'outils électriques pour l'assemblage de ce produit, car il existe un risque de serrage excessif et donc de fissure du bois.
- Ce produit est lourd. Nous vous recommandons de le monter à l'endroit où vous comptez l'utiliser.
- Vérifiez régulièrement toutes les fixations et tous les raccords et resserrez-les si nécessaire.
- **AVERTISSEMENT! RISQUE DE BASCULEMENT DU MOBILIER:** Le basculement d'un meuble peut entraîner des blessures graves, voire mortelles, par écrasement. Afin d'éviter tout basculement, veillez à fixer ce meuble au mur avant de l'utiliser, à l'aide du kit anti-basculement fourni. Si vous n'avez pas encore reçu de kit anti-basculement avec votre produit, contactez le service clientèle. Vous devrez vous procurer des fixations adaptées à votre mur. En cas de doute, consultez un professionnel qualifié.
- **CONSERVEZ CES INSTRUCTIONS POUR TOUTE RÉFÉRENCE ULTÉRIEURE.**

**Entretien du produit:**

Nettoyez à l'aide d'un chiffon doux et humide, puis d'un chiffon sec.

NE PAS utiliser de produits de nettoyage contenant de l'ammoniac, des solvants ou des abrasifs.

NE PAS exposer l'article à des conditions extrêmes de chaleur et d'humidité.

**Service clientèle:**

Pour toute question concernant votre produit, des pièces ou informations manquantes, ou si vous avez besoin d'aide, suivez la procédure ci-dessous. Pour les commandes gltc.co.uk, contactez le service clientèle GLTC au 0344 848 6000. Pour toute autre commande, contactez votre revendeur.

Lisez attentivement les instructions avant de commencer et vérifiez que tous les composants sont inclus dans le colis. Nous vous recommandons de répartir le matériel en piles pour vérifier plus facilement que tout est présent et correct. Assurez-vous de disposer des bons outils. Les clés Allen sont fournies si nécessaire, mais pas les tournevis ni les autres outils. Vous trouverez des précisions sur les outils dont vous avez besoin au début des instructions. Il est recommandé de monter l'unité dans la pièce où vous allez l'utiliser, afin de ne pas avoir à la déplacer une fois assemblée. Ne jetez pas les matériaux d'emballage avant d'avoir terminé l'assemblage, au cas où vous jetteriez accidentellement des pièces plus petites ou du matériel.

**WARNHINWEISE!**

- Zusammenbau durch einen Erwachsenen erforderlich.
- Auf einer ebenen Fläche zusammenbauen und verwenden.
- Im nicht zusammengebauten Zustand enthält das Produkt Kleinteile, die eine Erstickungsgefahr darstellen können und ist daher für Kinder unter 3 Jahren nicht geeignet.
- Kinder sollten während des Zusammenbaus von dem Produkt ferngehalten werden, um mögliche Verletzungen zu vermeiden.
- Verwenden Sie bei dem Zusammenbau dieses Produkts KEINE Elektrowerkzeuge, da das Holz gegebenenfalls zu fest angezogen werden und dadurch splintern könnte.
- Dieses Produkt ist schwer. Wir empfehlen Ihnen, das Produkt an dem Ort aufzubauen, an dem Sie es verwenden möchten.
- Überprüfen Sie regelmäßig alle Einbauten und Zubehör, und ziehen Sie sie bei Bedarf fest.
- **WARNUNG! MÖBELKIPPGEFAHR:** Das Umkippen von Möbeln kann schwere bis tödliche Quetschverletzungen hervorrufen. Um ein Umkippen zu vermeiden, befestigen Sie dieses Möbelstück vor der Verwendung mit der mitgelieferten Kipp-Schutzvorrichtung an der Wand. Wenn bei Ihrem Produkt noch keine Kipp-Schutzvorrichtung enthalten war, wenden Sie sich bitte an den Kundendienst. Es ist erforderlich, dass Sie geeignete Befestigungen für Ihre Wand beschaffen. Im Zweifelsfall wenden Sie sich bitte an einen qualifizierten Händler.
- **BEWAHREN SIE DIESE ANLEITUNG BITTE ZUR SPÄTEREN REFERENZ SORGFÄLTIG AUF.**

**Produktpflege:**

Zum Reinigen mit einem weichen, feuchten Tuch und anschließend mit einem trockenen Tuch abwischen.

Verwenden Sie KEINE Reinigungsprodukte, die Ammoniak, Lösungsmittel oder Scheuermittel enthalten.

Setzen Sie das Produkt NICHT extrem hoher Temperatur oder Feuchtigkeit aus.

**Kundendienst:**

Sollten Sie Fragen zu Ihrem Produkt oder fehlenden Teilen haben und Hilfe benötigen, folgen Sie bitte den unten stehenden Anweisungen. Bei Bestellungen von gltc.co.uk wenden Sie sich bitte an den GLTC-Kundendienst unter +44 (0) 344 848 6000. Für alle sonstigen Bestellungen wenden Sie sich bitte an Ihren Händler.

Bitte lesen Sie sich die Anweisungen vor dem Beginn vollständig durch, und überprüfen Sie, ob alle Komponenten im Paket enthalten sind. Wir empfehlen, alle Teile in Stapel zu unterteilen. Das erleichtert die Überprüfung, ob alles vorhanden und frei von Mängeln ist. Stellen Sie sicher, dass Sie über die benötigten Werkzeuge verfügen. Ein Inbussatz wird bei Bedarf mitgeliefert, Schraubendreher und andere Werkzeuge jedoch nicht. Einzelheiten zu dem erforderlichen Werkzeug finden Sie am Anfang der Anleitung. Es empfiehlt sich, das Produkt in dem Raum aufzubauen, in dem Sie es verwenden werden, damit es nach der Montage nicht mehr bewegt werden muss. Werfen Sie das Verpackungsmaterial erst weg, sobald der Zusammenbau abgeschlossen ist. Das dient als Sicherheit, dass Sie nicht versehentlich Teile entsorgen.

**ADVERTENCIAS!**

- El montaje debe hacerlo un adulto.
- El producto debe montarse y usarse sobre una superficie plana y nivelada.
- El producto contiene piezas pequeñas que, sin montar, pueden suponer un riesgo de asfixia, por lo que no es adecuado para niños menores de 3 años.
- Los niños deben mantenerse alejados del producto durante el montaje para evitar cualquier posible riesgo de lesiones.
- NO utilice herramientas eléctricas montar el producto, ya que existe el riesgo de que se apriete en exceso y, por consiguiente, se parta la madera.
- Se trata de un producto pesado. Le recomendamos que lo monte donde vaya a usarse.
- Compruebe todas las fijaciones y conexiones regularmente y apriételas si es necesario.
- **ADVERTENCIA! EXISTE EL RIESGO DE QUE SE VUELQUE EL MUEBLE:** El vuelco de los muebles puede provocar lesiones graves o mortales por aplastamiento. Para evitar que vuelque, asegúrese de fijar el producto a la pared antes de utilizarlo mediante el kit antivuelco suministrado. Si no ha recibido un kit antivuelco con su producto, póngase en contacto con el servicio de atención al cliente. Tendrá que conseguir unas fijaciones adecuadas para su pared. En caso de duda, consulte a una persona cualificada.
- **CONSERVE ESTAS INSTRUCCIONES PARA CONSULTARLAS EN EL FUTURO.**

**Cuidado del producto:**

Limpie el producto con un paño suave y húmedo seguido de un paño seco.

NO utilice productos de limpieza que contengan amoníaco, disolventes o material abrasivo.

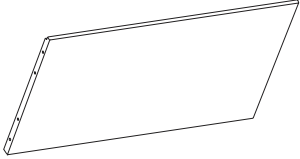
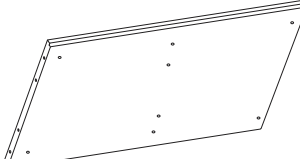
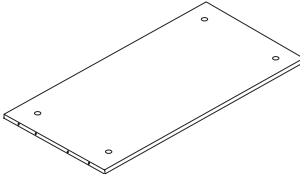
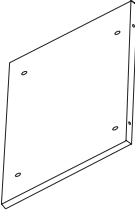
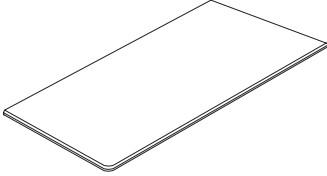
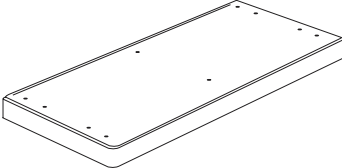
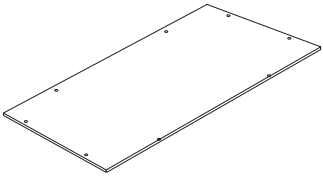
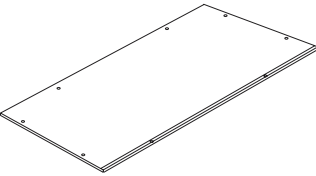
NO exponga el producto a temperaturas extremas de calor y humedad.

**Servicio de atención al cliente:**


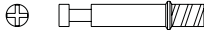





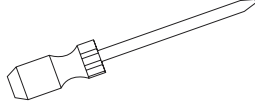
Si tiene alguna pregunta sobre el producto, le faltan piezas o información y necesita ayuda, siga las instrucciones que se indican a continuación. Para los pedidos de gltc.co.uk, póngase en contacto con el servicio de atención al cliente de GLTC llamando al 0344 848 6000. Para el resto de pedidos, póngase en contacto con su distribuidor.

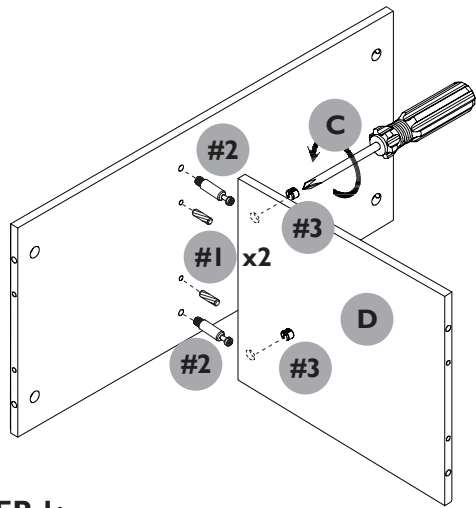
Antes de empezar, lea las instrucciones y compruebe que el paquete incluye todos los componentes. Recomendamos que los separe en grupos para que le resulte más fácil asegurarse de que no falta nada. Asegúrese de que dispone de las herramientas adecuadas. Incluimos llaves Allen por si las necesita, pero no destornilladores ni otras herramientas. Encontrará los detalles de las herramientas que necesita al principio de las instrucciones. Recomendamos montar la unidad en la habitación donde vaya a usarse para evitar la necesidad de moverla después de haberla montado. No tire ningún material de embalaje hasta que no esté montada por completo, por si accidentalmente desecha alguna pieza o accesorio pequeño.

## Component Check List




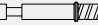

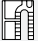
<p><b>A</b></p>  <p>x1 RH Side Panel</p>	<p><b>B</b></p>  <p>x1 LH Side Panel</p>
<p><b>C</b></p>  <p>x1 Shelf Panel</p>	<p><b>D</b></p>  <p>x1 Divider Panel</p>
<p><b>E</b></p>  <p>x1 Top Panel</p>	<p><b>F</b></p>  <p>x1 Base Panel</p>
<p><b>G</b></p>  <p>x1 Lower Back Panel</p>	<p><b>H</b></p>  <p>x1 Upper Back Panel</p>

## Component Check List

<p><b>#1</b></p>  <p>18x Wooden Dowels 20mmL</p>	<p><b>#2</b></p>  <p>10x Cam Dowels 35mmL</p>
<p><b>#3</b></p>  <p>10 x Cam Locks 14mm Diameter</p>	<p><b>#4</b></p>  <p>12 x Screws 12mmL</p>
<p><b>#5</b></p>  <p>6 x Bolts 42mmL</p>	<p><b>#6</b></p>  <p>6 x Barrel Nuts 9mm Diameter</p>
<p><b>#7</b></p>  <p>1x Allen Key</p>	<p>You will need (not supplied)</p>  <p>Philips Head Screwdriver</p>



**Hardware for Step 1:**

-   2x #1 Wooden Dowels
-   2x #2 Cam Dowels
-   2x #3 Cam Locks

**STEP 1:**

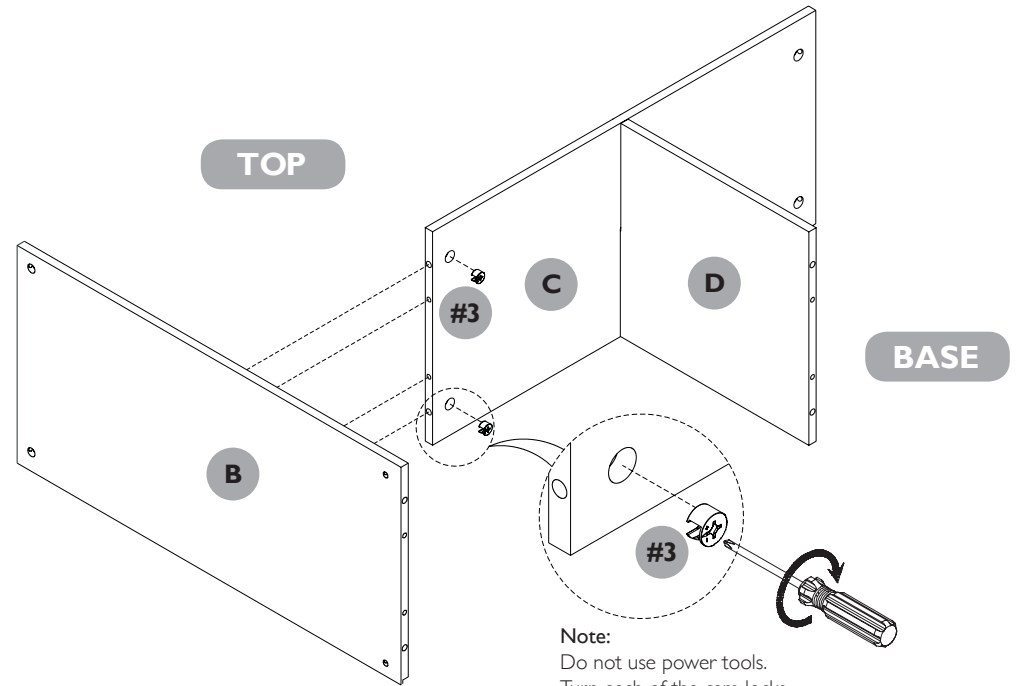
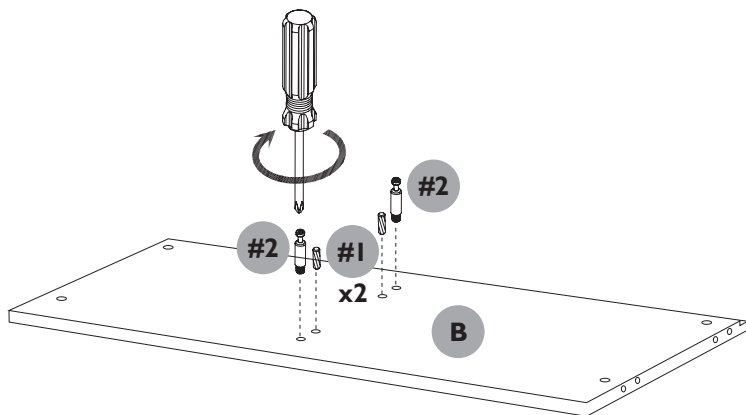
Insert x2 wooden dowels (#1), and x2 cam dowels (#2) to shelf panel (C). Slot divider panel (D) to the fixed hardware, ensuring the side with the hardware holes is facing down and secure with x2 cam locks (#3).

**Hardware for Step 2:**



-   2x #1 Wooden Dowels
-   2x #2 Cam Dowels

**STEP 2:**

Insert x2 wooden dowels (#1), and x2 cam dowels (#2) to side panel (B).



**Hardware for Step 3:**

-   2x #3 Cam Locks

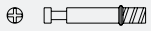
**STEP 3:**

Slot side panel (B) to shelf panel (C), ensuring that the smaller hardware holes are at the base end, and that the ledged side is facing down. Secure panel (B) with x2 cam locks (#3).

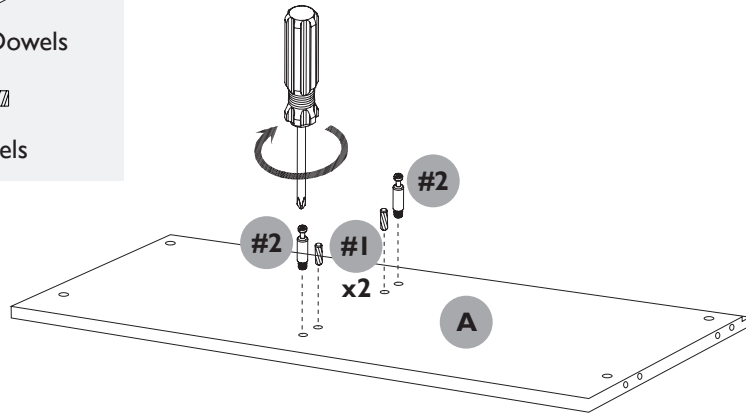
### Hardware for Step 4:



2x #1 Wooden Dowels



2x #2 Cam Dowels

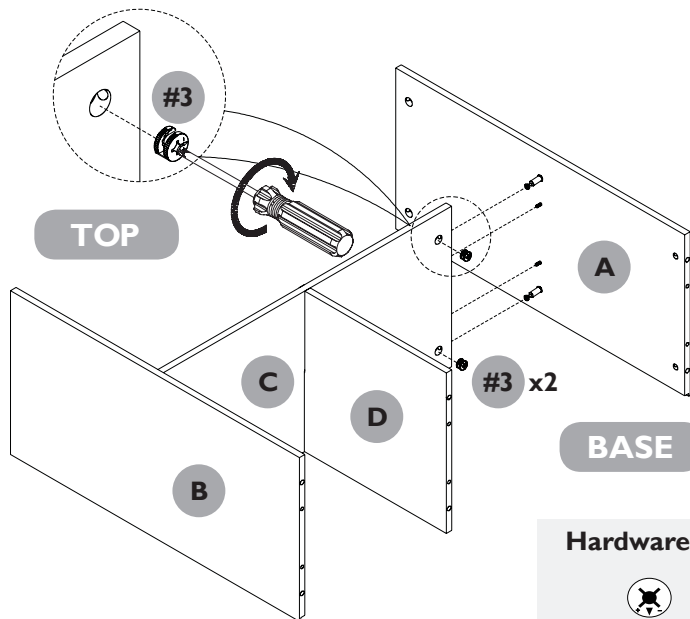


### STEP 4:

Insert x2 wooden dowels (#1), and x2 cam dowels (#2) to side panel (A).

### STEP 5:

Slot side panel (A) to shelf panel (C), ensuring that the smaller hardware holes are at the base end, and that the ledged side is facing down. Secure panel (A) with x2 cam locks (#3).



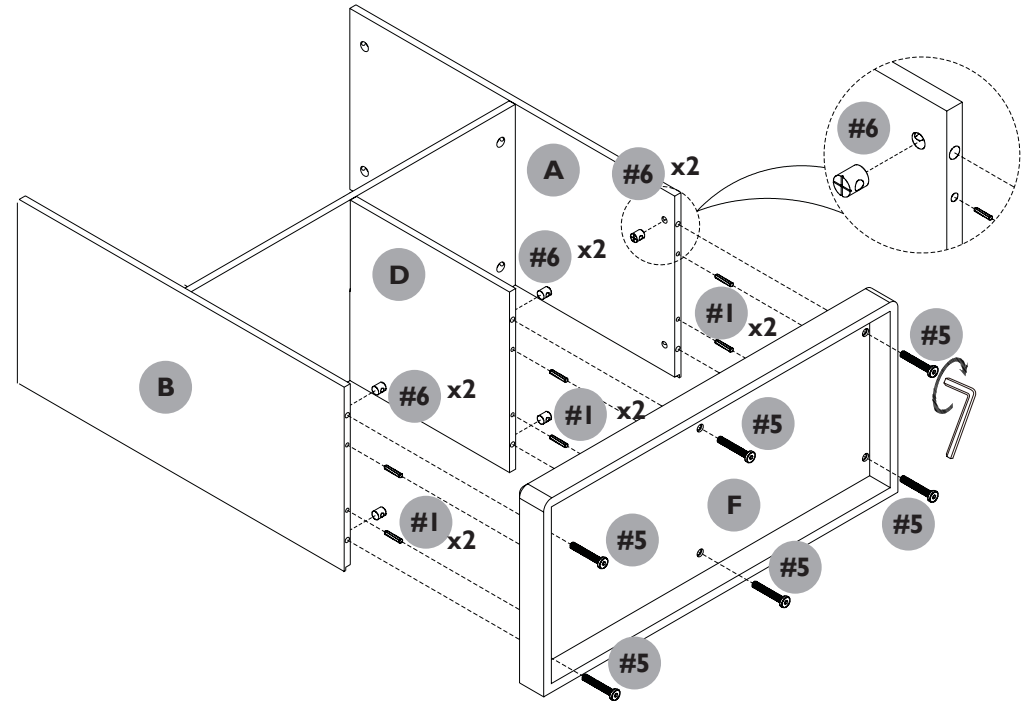
### Hardware for Step 5:



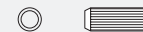
2x #3 Cam Locks

### STEP 6:

Attach the base panel (F) to the unit using x6 wooden dowels (#1), x 6 bolts (#5) and x6 barrel nuts (#6) as shown, ensuring the ledged side of panel (E) is facing downwards. Tighten the bolts using the allen key provided.



### Hardware for Step 6:



6x #1 Wooden Dowels

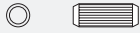


6x #6 Barrel Nuts



6x #5 Bolts 42mmL

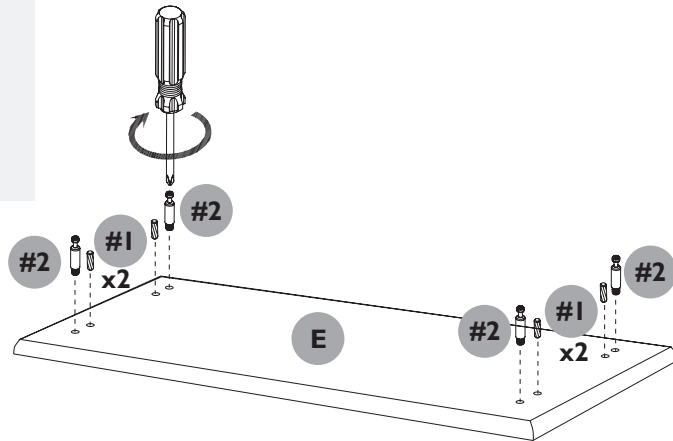
### Hardware for Step 7:



4x #1 Wooden Dowels



4x #2 Cam Dowels



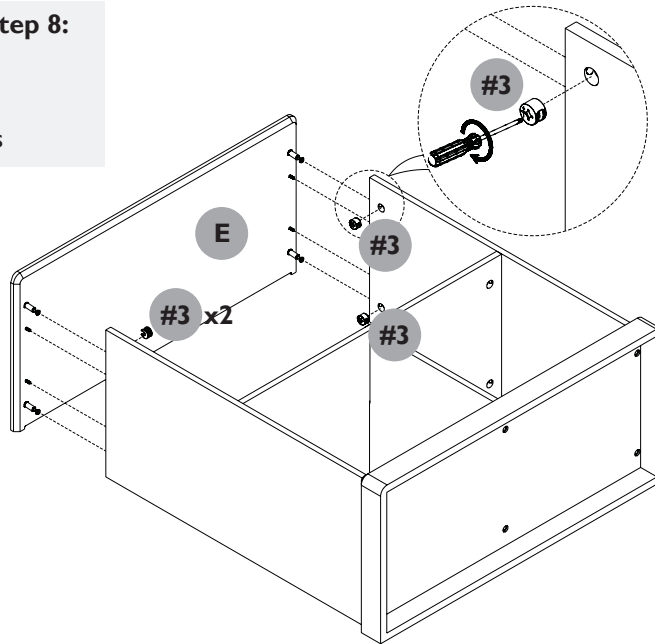
### STEP 7:

Insert x4 wooden dowels (#1), and x4 cam dowels (#2) to top panel (E).

### Hardware for Step 8:



4x #3 Cam Locks

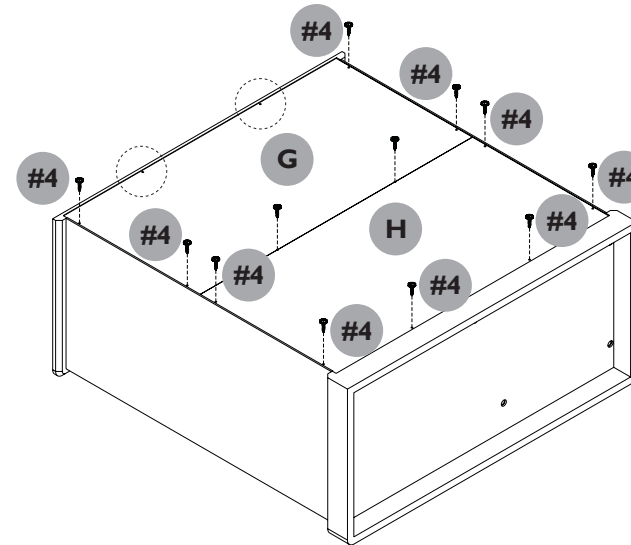


### STEP 8:

Position top panel (E) onto the unit. Once in place, insert x4 cam locks (#3) into the larger hardware holes and turn clockwise to secure the top panel in place. Ensure that the ledged side of panel (E) is facing downwards.

### STEP 9:

Carefully turn over the unit and attach the back panels (G & H) using x12 screws (#4). Please note that the 2x pilot holes indicated at the top of the unit are to attach anti-tip straps included separately with this item.



### Hardware for Step 9:



12x #4 Screws 12mmL

### Your unit is ready to use.

Attach the anti tip straps to the back of the unit using the remaining drill holes. For details on securing the unit to the wall see the anti-tip kit guidance.

