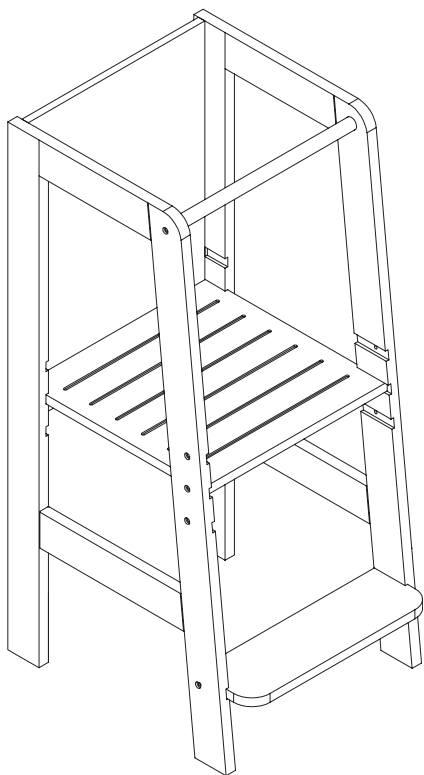




gltc.co.uk

Kitchen Helper L5598 / L5599



Assembly Difficulty



easy - medium - hard



one-person job

V2

30/05/23

Thank you for shopping with GLTC, we hope you enjoy having this product in your home.

We know assembling furniture, toys or accessories is not everyone's favourite way to spend their time, so we've tried to make assembling this item as quick and painless as possible.

A few important pointers before you start:

- Please read the instructions right through before you start, and check that all the components have been included in the pack; we find separating all the hardware into piles makes it easier to be sure that everything is present and correct.
- Make sure you have the right tools. Allen keys are provided if required, but screw drivers and other tools are not. You'll find details of the tools you need at the beginning of the instructions.
- It's a good idea to build the unit in the room where you are going to be using it, to avoid the need to move it after it's been assembled.
- Do not throw away any packing materials until assembly is complete, just in case you accidentally discard smaller parts or hardware.

Customer Service:

GBR

Should you have any queries regarding your product, missing parts or information and need help please follow the guidance below.

For gltc.co.uk orders contact GLTC Customer Services on 0344 848 6000.

For all other orders please contact your retailer.

Thank you for shopping with GLTC, we hope you enjoy having this product in your home.

We know assembling furniture, toys or accessories is not everyone's favourite way to spend their time, so we've tried to make assembling this item as quick and painless as possible.

A few important pointers before you start:

Please read the instructions right through before you start, and check that all the components have been included in the pack; we find separating all the hardware into piles makes it easier to be sure that everything is present and correct.

Make sure you have the right tools. Allen keys are provided if required, but screw drivers and other tools are not. You'll find details of the tools you need at the beginning of the instructions.

It's a good idea to build the unit in the room where you are going to be using it, to avoid the need to move it after it's been assembled.

Do not throw away any packing materials until assembly is complete, just in case you accidentally discard smaller parts or hardware.

Warnings!

- **IMPORTANT! READ CAREFULLY AND KEEP FOR FUTURE REFERENCE**
- Assembly to be carried out by a competent adult only.
- Children should be kept away from the product during assembly to avoid any possible risk of injury.
- In an unassembled state product contains small parts which may pose a choking hazard, not suitable for children under 3 years.
- Assemble and use on a flat and level surface.
- **DO NOT** use power tools in the assembly of this product as there is a risk of over-tightening and consequently splitting of the wood.
- **DO NOT** use this item if any components are missing or damaged.
- Check all fixtures and fittings regularly and tighten as necessary.
- This product has been designed, manufactured and tested to comply with BS EN 17191:2021 seating for children.
- **WARNING! DO NOT** place this product near a window as it can be used as a step by the child and cause the child to fall out of the window.
- **WARNING!** Be aware of the risk of open fires and other sources of strong heat in the vicinity of the product.
- **WARNING! DO NOT** place this product near a window where cords from blinds or curtains could strangle a child.
- **PLEASE RETAIN THESE INSTRUCTIONS FOR FUTURE REFERENCE.**
- **Care advice:**

Wipe clean using a soft damp cloth followed by a dry cloth.

Do **NOT** use cleaning products which contain ammonia, solvents or abrasive material.

Do **NOT** expose the item to extremes of heat and humidity.

GLTC Ltd, 12 Buckhold Road, Wandsworth, London, SW18 4GP, United Kingdom

FRA

Service clientèle :

Pour toute question concernant votre produit, des pièces ou informations manquantes, ou si vous avez besoin d'aide, suivez la procédure ci-dessous.

Pour les commandes gltc.co.uk, contactez le service clientèle GLTC au 0344 848 6000.

Pour toute autre commande, contactez votre revendeur.

Merci d'avoir fait vos achats chez GLTC. Nous espérons que vous apprécierez ce produit chez vous.

Nous savons que l'assemblage de meubles, de jouets ou d'accessoires n'est pas l'activité la plus agréable. C'est pourquoi nous avons essayé de rendre l'assemblage de cet article aussi rapide et facile que possible.

Quelques points importants avant de commencer:

Lisez attentivement les instructions avant de commencer et vérifiez que tous les composants sont inclus dans le colis. Nous vous recommandons de répartir le matériel en piles pour vérifier plus facilement que tout est présent et correct.

Assurez-vous de disposer des bons outils. Les clés Allen sont fournies si nécessaire, mais pas les tournevis ni les autres outils. Vous trouverez des précisions sur les outils dont vous avez besoin au début des instructions.

Il est recommandé de monter l'unité dans la pièce où vous allez l'utiliser, afin de ne pas avoir à la déplacer une fois assemblée.

Ne jetez pas les matériaux d'emballage avant d'avoir terminé l'assemblage, au cas où vous jetteriez accidentellement des pièces plus petites ou du matériel.

Avertissements!

- **IMPORTANT! A LIRE ATTENTIVEMENT ET A CONSERVER POUR REFERENCE ULTERIEURE**
- L'assemblage peut être uniquement effectué par un adulte compétent.
- Les enfants doivent être tenus à l'écart du produit pendant l'assemblage pour éviter tout risque de blessure.
- Le produit non assemblé contient de petites pièces qui peuvent présenter un risque d'étouffement. Ne pas laisser à la portée des enfants de moins de 3 ans.
- Assemblez et utilisez le produit sur une surface plane et horizontale.
- **NE PAS** utiliser d'outils électriques pour l'assemblage de ce produit, car il existe un risque de serrage excessif et donc de fissure du bois.
- **NE PAS** utiliser cet article si des composants sont manquants ou endommagés.
- Vérifiez régulièrement toutes les fixations et tous les raccords et resserrez-les si nécessaire.
- Ce produit a été conçu, fabriqué et testé conformément à la norme BS EN 17191:2021 relative aux sièges pour enfants.
- **AVERTISSEMENT! NE PAS** placer ce produit près d'une fenêtre, car l'enfant pourrait monter dessus et tomber par la fenêtre.
- **AVERTISSEMENT!** Faites attention aux risques d'incendie si ce produit est placé trop près d'un feu ouvert ou d'autres sources de chaleur intense.
- **AVERTISSEMENT! NE PAS** placer ce produit près d'une fenêtre où des cordons de stores ou de rideaux risqueraient d'étrangler un enfant.
- **CONSERVEZ CES INSTRUCTIONS POUR TOUTE RÉFÉRENCE ULTÉRIEURE.**

Conseils d'entretien:

Nettoyez à l'aide d'un chiffon doux et humide, puis d'un chiffon sec.

NE PAS utiliser de produits de nettoyage contenant de l'ammoniac, des solvants ou des abrasifs.

NE PAS exposer l'article à des conditions extrêmes de chaleur et d'humidité.

GLTC Ltd, 12 Buckhold Road, Wandsworth, London, SW18 4GP, United Kingdom

Sollten Sie Fragen zu Ihrem Produkt oder fehlenden Teilen haben und Hilfe benötigen, folgen Sie bitte den unten stehenden Anweisungen.

Bei Bestellungen von gltc.co.uk wenden Sie sich bitte an den GLTC-Kundendienst unter +4420 (0) 344 848 6000.

Für alle sonstigen Bestellungen wenden Sie sich bitte an Ihren Händler.

Vielen Dank, dass Sie sich für GLTC entschieden haben. Wir hoffen, dass Ihnen dieses Produkt viel Freude bereitet.

Wir wissen, dass nicht jeder seine Zeit gern mit dem Zusammenbau von Möbeln, Spielzeug oder Zubehör verbringt. Daher haben wir uns bemüht, die Montage dieses Produkt so schnell und einfach wie möglich zu gestalten.

Einige wichtige Hinweise, bevor Sie beginnen:

Bitte lesen Sie sich die Anweisungen vor dem Beginn vollständig durch, und überprüfen Sie, ob alle Komponenten im Paket enthalten sind. Wir empfehlen, alle Teile in Stapel zu unterteilen. Das erleichtert die Überprüfung, ob alles vorhanden und frei von Mängeln ist.

Stellen Sie sicher, dass Sie über die benötigten Werkzeuge verfügen. Ein Inbussatz wird bei Bedarf mitgeliefert, Schraubendreher und andere Werkzeuge jedoch nicht. Einzelheiten zu dem erforderlichen Werkzeug finden Sie am Anfang der Anleitung.

Es empfiehlt sich, das Produkt in dem Raum aufzubauen, in dem Sie es verwenden werden, damit es nach der Montage nicht mehr bewegt werden muss.

Werfen Sie das Verpackungsmaterial erst weg, sobald der Zusammenbau abgeschlossen ist. Das dient als Sicherheit, dass Sie nicht versehentlich Teile entsorgen.

Warnhinweise!

- **WICHTIG! SORGFÄLTIG LESEN UND ZUM SPÄTEREN NACHSCHLAGEN AUFBEWAHREN**
- Der Zusammenbau darf nur durch einen kompetenten Erwachsenen erfolgen.
- Kinder sollten während des Zusammenbaus von dem Produkt ferngehalten werden, um mögliche Verletzungen zu vermeiden.
- Im nicht zusammengebauten Zustand enthält das Produkt Kleinteile, die eine Erstickungsgefahr darstellen können und ist daher für Kinder unter 3 Jahren nicht geeignet.
- Auf einer ebenen Fläche zusammenbauen und verwenden.
- Verwenden Sie bei dem Zusammenbau dieses Produkts KEINE Elektrowerkzeuge, da das Holz gegebenenfalls zu fest angezogen werden und dadurch splintern könnte.
- Verwenden Sie dieses Produkt NICHT, wenn Teile davon fehlen oder beschädigt sind.
- Überprüfen Sie regelmäßig alle Einbauten und Zubehör, und ziehen Sie sie bei Bedarf fest.
- Dieses Produkt wurde gemäß der Norm BS EN 17191:2021 für Kindermöbel entwickelt, hergestellt und getestet.
- **WARNUNG!** Stellen Sie dieses Produkt NICHT in der Nähe eines Fensters auf, da es vom Kind als Tritt verwendet werden kann und das Kind aus dem Fenster fallen könnte.
- **WARNUNG!** Seien Sie sich des Risikos bewusst, das offene Feuer und andere Quellen starker Hitze in der Nähe des Produkts darstellen.
- **WARNUNG!** Stellen Sie dieses Produkt NICHT in der Nähe eines Fensters auf, da Kinder sich in den Schnüren von Jalousien oder Vorhängen strangulieren könnten.
- **BEWAHREN SIE DIESE ANLEITUNG BITTE ZUR SPÄTEREN REFERENZ SORGFÄLTIG AUF.**

Pflegehinweis:

Zum Reinigen mit einem weichen, feuchten Tuch und anschließend mit einem trockenen Tuch abwischen.

Verwenden Sie KEINE Reinigungsprodukte, die Ammoniak, Lösungsmittel oder Scheuermittel enthalten.

Setzen Sie das Produkt NICHT extrem hoher Temperatur oder Feuchtigkeit aus.

GLTC Ltd, 12 Buckhold Road, Wandsworth, London, SW18 4GP, United Kingdom

Si tiene alguna pregunta sobre el producto, le faltan piezas o información y necesita ayuda, siga las instrucciones que se indican a continuación.

Para los pedidos de gltc.co.uk, póngase en contacto con el servicio de atención al cliente de GLTC llamando al 0344 848 6000.

Para el resto de pedidos, póngase en contacto con su distribuidor.

Gracias por comprar en GLTC. Esperamos que disfrute de su producto.

No a todo el mundo le gusta montar muebles, juguetes o accesorios. Por eso, hemos intentado hacer que el montaje de este producto sea lo más rápido y sencillo posible.

Consejos importantes antes de empezar:

Antes de empezar, lea las instrucciones y compruebe que el paquete incluye todos los componentes. Recomendamos que los separe en grupos para que le resulte más fácil asegurarse de que no falta nada.

Asegúrese de que dispone de las herramientas adecuadas. Incluimos llaves Allen por si las necesita, pero no destornilladores ni otras herramientas. Encontrará los detalles de las herramientas que necesita al principio de las instrucciones.

Recomendamos montar la unidad en la habitación donde vaya a usarse para evitar la necesidad de moverla después de haberla montado.

No tire ningún material de embalaje hasta que no esté montada por completo, por si accidentalmente desecha alguna pieza o accesorio pequeño.

Advertencias!

- ¡**IMPORTANTE!** LEA CUIDADOSAMENTE Y CONSERVE PARA FUTURAS CONSULTAS
- El montaje debe ser realizado únicamente por un adulto competente.
- Los niños deben mantenerse alejados del producto durante el montaje para evitar cualquier posible riesgo de lesiones.
- El producto contiene piezas pequeñas que, sin montar, pueden suponer un riesgo de asfixia, por lo que no es adecuado para niños menores de 3 años.
- El producto debe montarse y usarse sobre una superficie plana y nivelada.
- **NO** utilice herramientas eléctricas para montar el producto, ya que existe el riesgo de que se apriete en exceso y, por consiguiente, se parta la madera.
- **NO** utilice este producto si falta algún componente o está dañado.
- Compruebe todas las fijaciones y conexiones regularmente y apriéte las si es necesario.
- Este producto se ha diseñado, fabricado y probado de acuerdo con la norma BS EN 17191:2021 Seating for children (Asientos para niños).
- ¡**ADVERTENCIA!** **NO** coloque este producto cerca de una ventana, ya que el niño puede utilizarlo para treparse y caerse por dicha ventana.
- ¡**ADVERTENCIA!** Sea consciente del riesgo que supone acercar el producto a hogueras y otras fuentes que emitan calor.
- ¡**ADVERTENCIA!** **NO** coloque este producto cerca de una ventana en la que las cuerdas de las persianas o cortinas puedan estrangular al niño.
- **CONSERVE ESTAS INSTRUCCIONES PARA CONSULTARLAS EN EL FUTURO.**

Consejos de cuidado:

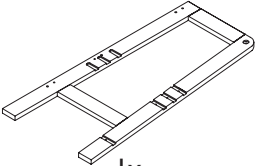
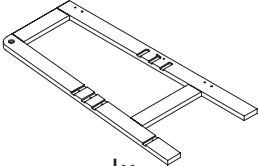
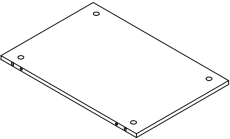
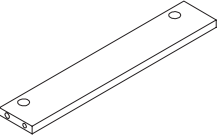
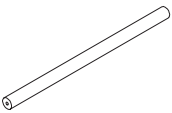
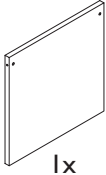
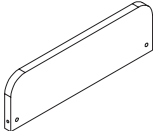
Limpie el producto con un paño suave y húmedo seguido de un paño seco.

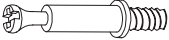


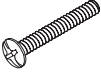

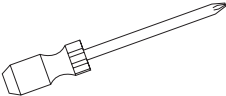
NO utilice productos de limpieza que contengan amoníaco, disolventes o material abrasivo.

NO exponga el producto a temperaturas extremas de calor y humedad.

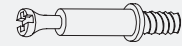
GLTC Ltd, 12 Buckhold Road, Wandsworth, London, SW18 4GP, United Kingdom

Component Check List

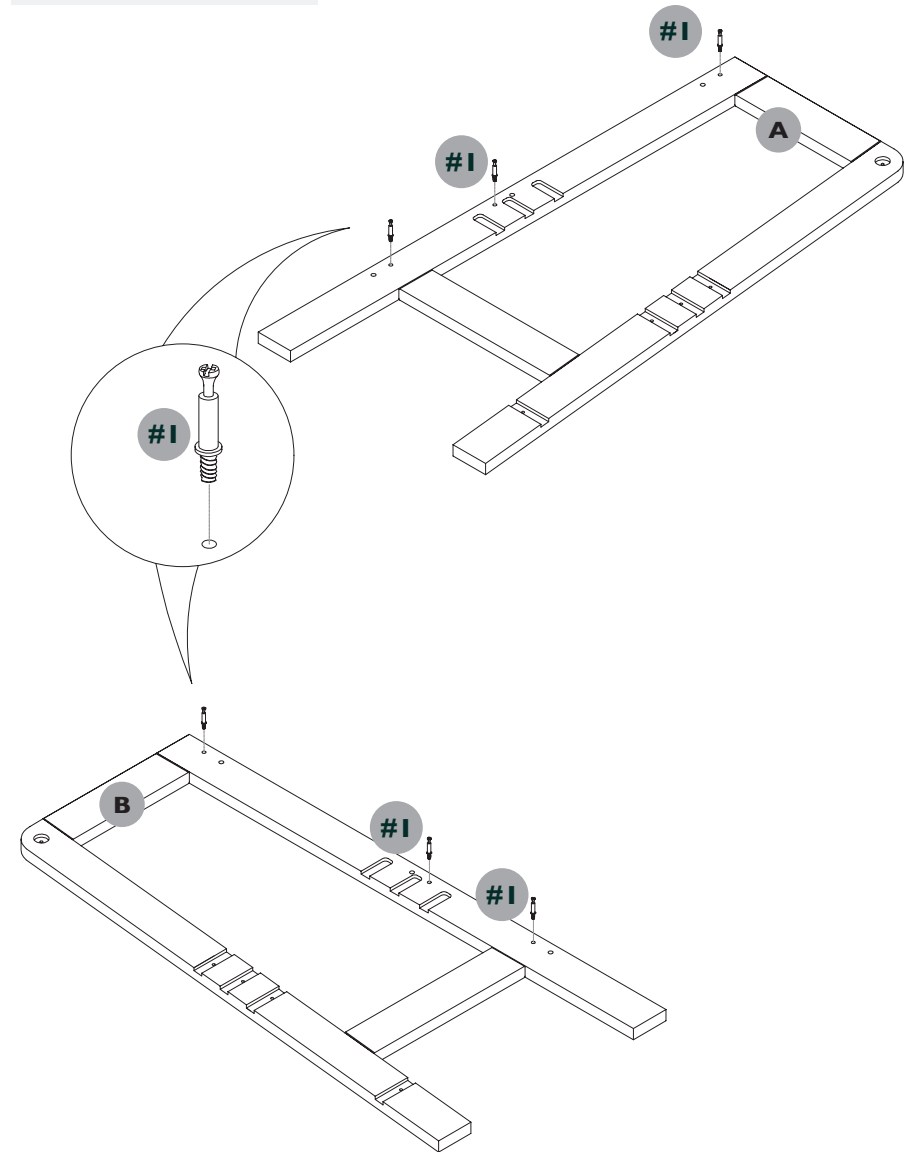
A  1x	B  1x
C  1x	D  1x
E  1x	F  1x
G  1x	

#1  6x Cam Dowels	#2  6x Wooden Dowels	#3  6x Cam Locks
#4  6x Bolts	#5  4x Barrel Nuts	You will need (not supplied)  Phillips Head Screwdriver

Hardware for Step 1:



6x #1 Cam Dowels



STEP 1:

Insert 3x cam dowels (#1) to panel A, repeat with panel B.

STEP 2:

Attach Panel C to Panel A using 2x wooden dowels (#2), Insert 2x cam locks (#3) into panel C and tighten to secure.

Attach Panel D to Panel A using 1x wooden dowel (#2), Insert 1x cam lock (#3) into panel C and tighten to secure.

Attach Pole E to Panel A using 1x bolt (#4).

Hardware for Step 2:



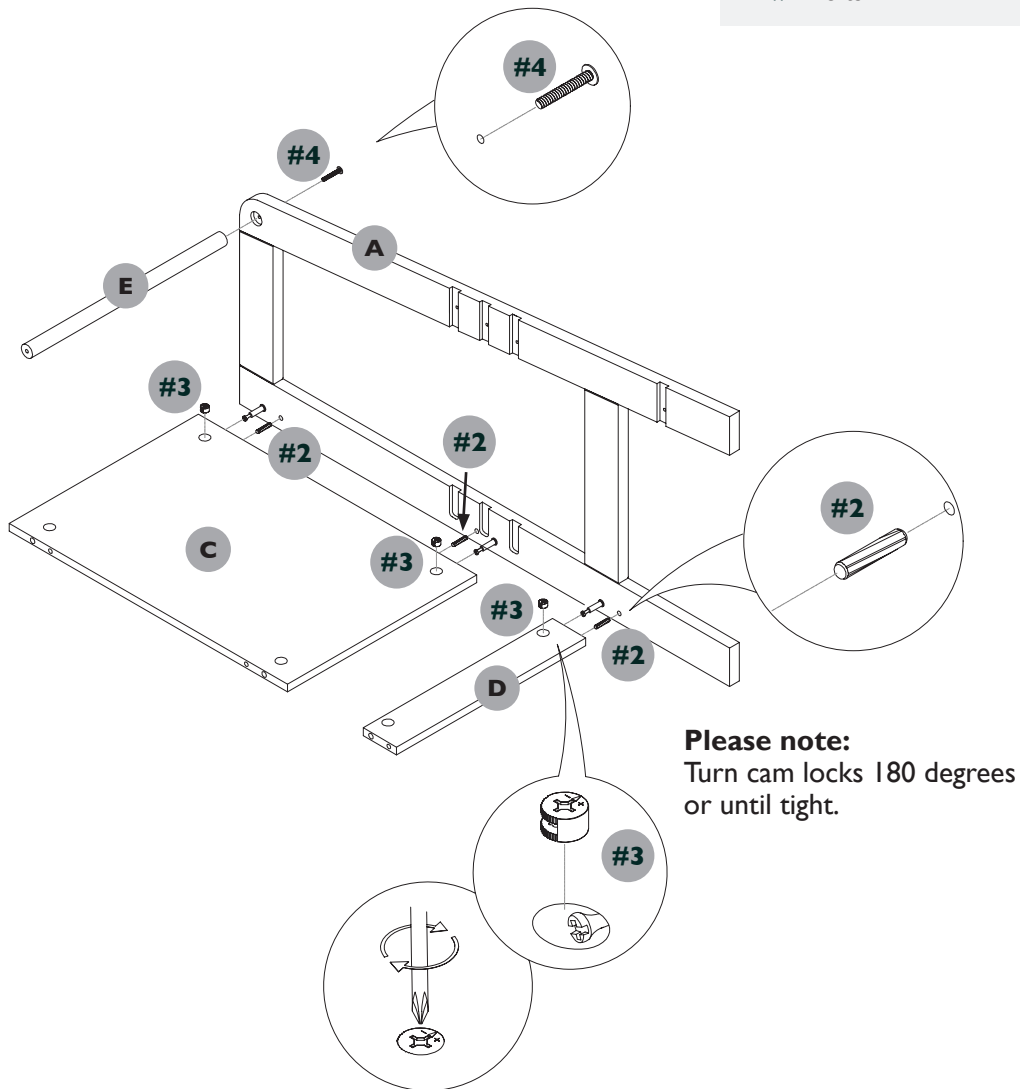
3x #2 Wooden Dowels



3x #3 Cam Locks



1x #4 Bolts



STEP 3:

Repeat Step 2 to attach panel B.

Hardware for Step 3:



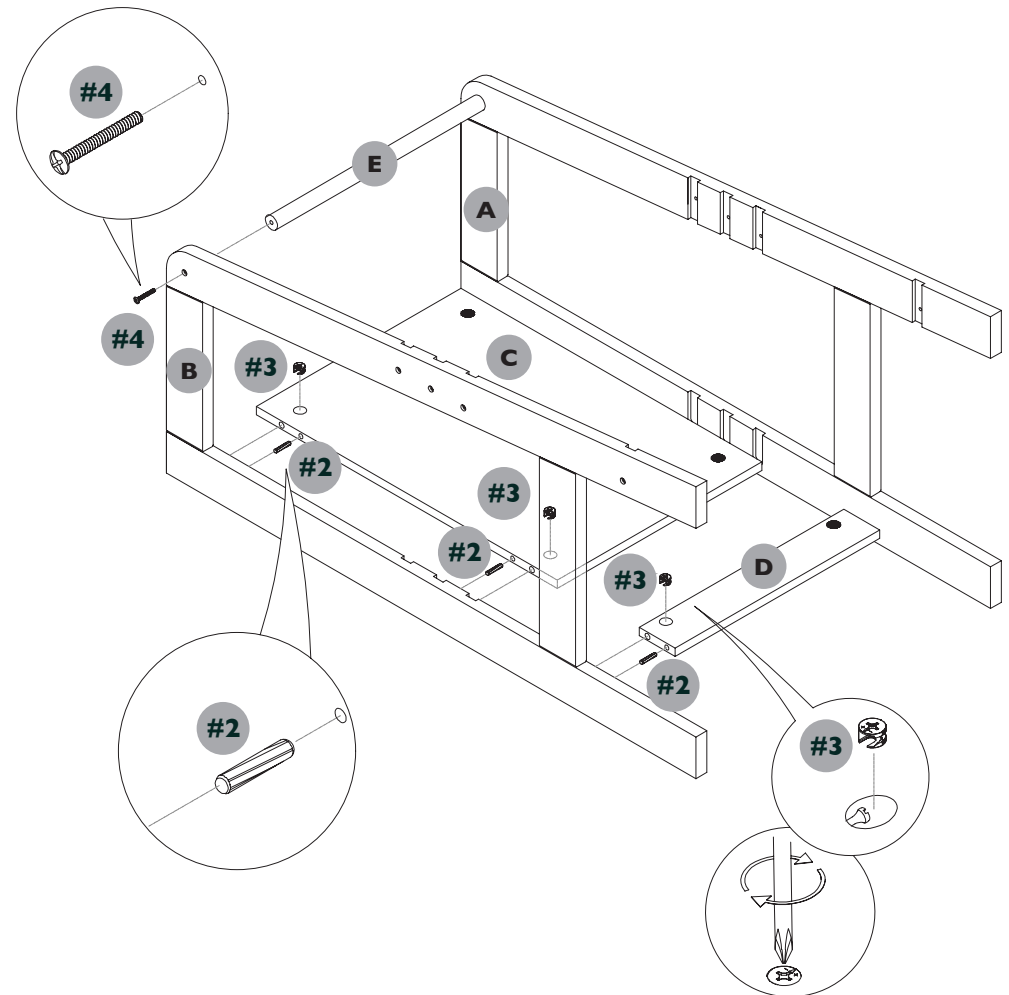
3x #2 Wooden Dowels



3x #3 Cam Locks



1x #4 Bolts

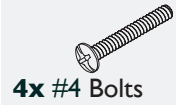


STEP 4:

Slide in Panel F to the appropriate height slot for your child, there are three available, ensure the grooves are facing up and the holes for hardware are facing down. Insert 2x barrel nuts (#5) into Panel F, ensure these are correctly oriented with the holes to the side so the bolts can slide through. Secure Panel F with 2x bolts (#4).

Slide in Panel G to the lowest groove, ensure this is positioned with the holes for hardware facing down. Insert 2x barrel nuts (#5) into Panel G with the holes to the side so the bolts can slide through. Secure Panel G with 2x bolts (#4).

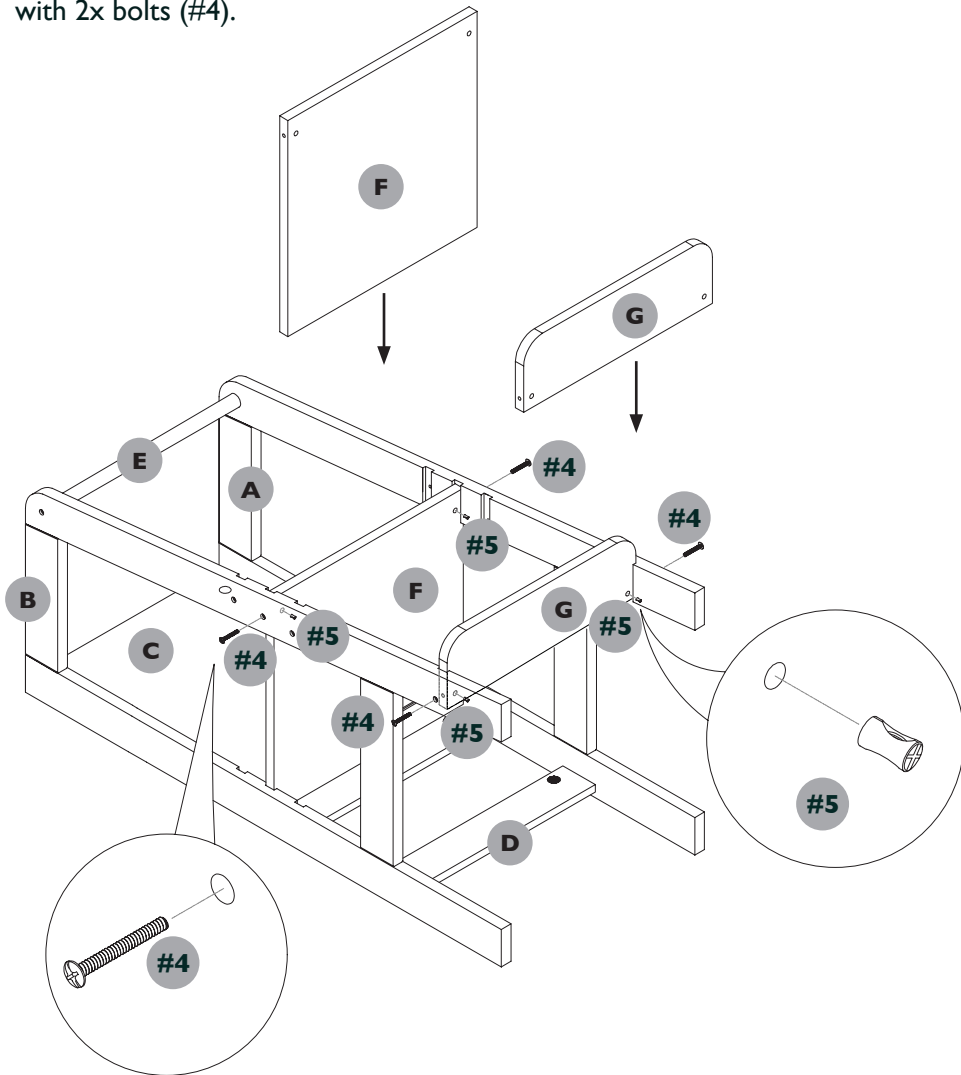
Hardware for Step 4:



4x #4 Bolts



4x #5 Barrel nuts



Your kitchen helper is now ready to use.

