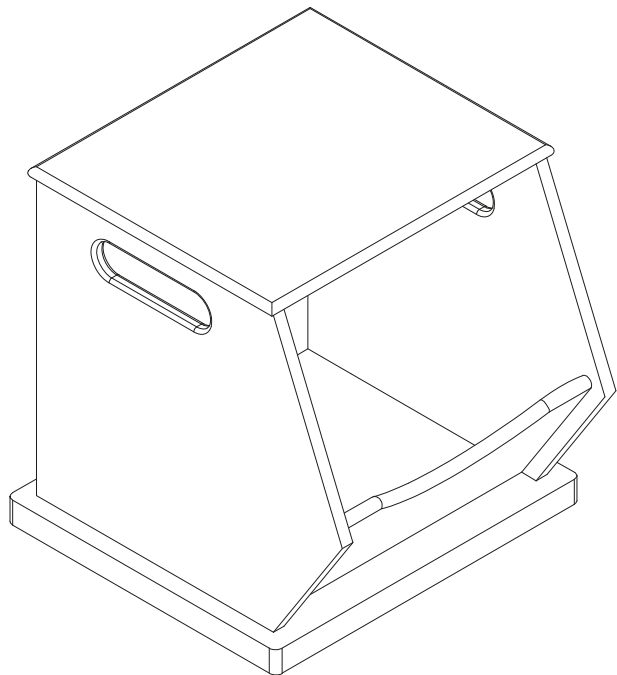




gltc.co.uk

## Stacking Storage -Single



Assembly Difficulty



easy - medium - hard



one-person job

V6

12/04/2022

**Thank you for shopping with GLTC, we hope you enjoy having this product in your home.**

We know assembling furniture, toys or accessories is not everyone's favourite way to spend their time, so we've tried to make assembling this item as quick and painless as possible.

### **A few important pointers before you start:**

- Please read the instructions right through before you start, and check that all the components have been included in the pack; we find separating all the hardware into piles makes it easier to be sure that everything is present and correct.
- Make sure you have the right tools. Allen keys are provided if required, but screw drivers and other tools are not. You'll find details of the tools you need at the beginning of the instructions.
- It's a good idea to build the unit in the room where you are going to be using it, to avoid the need to move it after it's been assembled.
- Do not throw away any packing materials until assembly is complete, just in case you accidentally discard smaller parts or hardware.

### **Could we do better?**

If there is anything you think could be improved in these instructions or in the assembly of this product we'd be grateful if you could let us know; we'll pass any helpful hints and tips on to other customers via our website and update the instructions.

All you need to do is drop us a line at [instructions@gltc.co.uk](mailto:instructions@gltc.co.uk)

Thank you

**SAFETY WARNINGS!**

- Adult assembly required.
- In an unassembled state product contains small parts which may pose a choking hazard, not suitable for children under 3 years.
- Children should be kept away from the product during assembly to avoid any possible risk of injury.
- DO NOT use power tools in the construction of this product as there is a risk of over-tightening and consequently splitting of the wood.
- Assemble and use on a flat and level surface. DO NOT stack more than 3 units high.
- To avoid possible injury from tipping - DO NOT allow children to sit, step or climb on the product.
- **WARNING! FURNITURE TIPPING RISK:** Serious or fatal crushing injuries can occur from furniture tipping over. In order to prevent overturning, ensure you secure this furniture product to the wall before you use it, using the anti-tip kit device provided. If you have not yet received an anti-tip kit with your product, please contact customer services. You will need to source suitable fixings for your wall. If in doubt, please consult a qualified trades person. Check fixtures and fittings regularly and tighten as necessary.
- PLEASE RETAIN THESE INSTRUCTIONS FOR FUTURE REFERENCE.

**Product care:**

Wipe clean using a soft damp cloth followed by a dry cloth.

Do NOT use cleaning products which contain ammonia, solvents or abrasive material.

Do NOT expose the item to extremes of heat and humidity.

**Customer Service:**

Should you have any queries regarding your product, missing parts or information and need help please follow the guidance below.

For gltc.co.uk orders contact GLTC Customer Services on 0344 848 6000. For all other orders please contact your retailer.

Please read the instructions right through before you start, and check that all the components have been included in the pack; we find separating all the hardware into piles makes it easier to be sure that everything is present and correct. Make sure you have the right tools. Allen keys are provided if required, but screw drivers and other tools are not. You'll find details of the tools you need at the beginning of the instructions. It's a good idea to build the unit in the room where you are going to be using it, to avoid the need to move it after it's been assembled. Do not throw away any packing materials until assembly is complete, just in case you accidentally discard smaller parts or hardware.

**AVERTISSEMENTS!**

- L'assemblage doit être réalisé par un adulte.
- Le produit non assemblé contient de petites pièces qui peuvent présenter un risque d'étouffement. Ne pas laisser à la portée des enfants de moins de 3 ans.
- Assemblez et utilisez le produit sur une surface plane et horizontale. NE PAS empiler plus de 3 unités de haut.
- Les enfants doivent être tenus à l'écart du produit pendant l'assemblage pour éviter tout risque de blessure.
- NE PAS utiliser d'outils électriques pour l'assemblage de ce produit, car il existe un risque de serrage excessif et donc de fissure du bois.
- Pour éviter toute blessure due à un basculement, NE laissez PAS les enfants s'asseoir, marcher ou monter sur le produit.
- Vérifiez régulièrement toutes les fixations et tous les raccords et resserrez-les si nécessaire.
- **AVERTISSEMENT! RISQUE DE BASCULEMENT DU MOBILIER:** Le basculement d'un meuble peut entraîner des blessures graves, voire mortelles, par écrasement. Afin d'éviter tout basculement, veillez à fixer ce meuble au mur avant de l'utiliser, à l'aide du kit anti-basculement fourni. Si vous n'avez pas encore reçu de kit anti-basculement avec votre produit, contactez le service clientèle. Vous devrez vous procurer des fixations adaptées à votre mur. En cas de doute, consultez un professionnel qualifié.
- CONSERVEZ CES INSTRUCTIONS POUR TOUTE RÉFÉRENCE ULTÉRIEURE.

**Entretien du produit:**

Nettoyez à l'aide d'un chiffon doux et humide, puis d'un chiffon sec.

NE PAS utiliser de produits de nettoyage contenant de l'ammoniac, des solvants ou des abrasifs.

NE PAS exposer l'article à des conditions extrêmes de chaleur et d'humidité.

**Service clientèle:**

Pour toute question concernant votre produit, des pièces ou informations manquantes, ou si vous avez besoin d'aide, suivez la procédure ci-dessous. Pour les commandes gltc.co.uk, contactez le service clientèle GLTC au 0344 848 6000. Pour toute autre commande, contactez votre revendeur.

Lisez attentivement les instructions avant de commencer et vérifiez que tous les composants sont inclus dans le colis. Nous vous recommandons de répartir le matériel en piles pour vérifier plus facilement que tout est présent et correct. Assurez-vous de disposer des bons outils. Les clés Allen sont fournies si nécessaire, mais pas les tournevis ni les autres outils. Vous trouverez des précisions sur les outils dont vous avez besoin au début des instructions. Il est recommandé de monter l'unité dans la pièce où vous allez l'utiliser, afin de ne pas avoir à la déplacer une fois assemblée. Ne jetez pas les matériaux d'emballage avant d'avoir terminé l'assemblage, au cas où vous jetteriez accidentellement des pièces plus petites ou du matériel.

**WARNHINWEISE!**

- Zusammenbau durch einen Erwachsenen erforderlich.
- Im nicht zusammengebauten Zustand enthält das Produkt Kleinteile, die eine Erstickungsgefahr darstellen können und ist daher für Kinder unter 3 Jahren nicht geeignet.
- Auf einer ebenen Fläche zusammenbauen und verwenden. Stapeln Sie NICHT mehr als 3 Einheiten hoch.
- Kinder sollten während des Zusammenbaus von dem Produkt ferngehalten werden, um mögliche Verletzungen zu vermeiden.
- Verwenden Sie bei dem Zusammenbau dieses Produkts KEINE Elektrowerkzeuge, da das Holz gegebenenfalls zu fest angezogen werden und dadurch splintern könnte.
- Zur Vermeidung möglicher Verletzungen durch Umkippen dürfen Kinder AUF KEINEN FALL auf das Produkt klettern, darauf sitzen oder stehen.
- Überprüfen Sie regelmäßig alle Einbauten und Zubehör, und ziehen Sie sie bei Bedarf fest.
- **WARNUNG! MÖBELKIPPGEFAHR:** Das Umkippen von Möbeln kann schwere bis tödliche Quetschverletzungen hervorrufen. Um ein Umkippen zu vermeiden, befestigen Sie dieses Möbelstück vor der Verwendung mit der mitgelieferten Kipp-Schutzvorrichtung an der Wand. Wenn bei Ihrem Produkt noch keine Kipp-Schutzvorrichtung enthalten war, wenden Sie sich bitte an den Kundendienst. Es ist erforderlich, dass Sie geeignete Befestigungen für Ihre Wand beschaffen. Im Zweifelsfall wenden Sie sich bitte an einen qualifizierten Händler.
- **BEWAHREN SIE DIESE ANLEITUNG BITTE ZUR SPÄTEREN REFERENZ SORGFÄLTIG AUF.**

**Produktpflege:**

Zum Reinigen mit einem weichen, feuchten Tuch und anschließend mit einem trockenen Tuch abwischen.

Verwenden Sie KEINE Reinigungsprodukte, die Ammoniak, Lösungsmittel oder Scheuermittel enthalten.

Setzen Sie das Produkt NICHT extrem hoher Temperatur oder Feuchtigkeit aus.

**Kundendienst:**

Sollten Sie Fragen zu Ihrem Produkt oder fehlenden Teilen haben und Hilfe benötigen, folgen Sie bitte den unten stehenden Anweisungen. Bei Bestellungen von gltc.co.uk wenden Sie sich bitte an den GLTC-Kundendienst unter +44 (0) 344 848 6000. Für alle sonstigen Bestellungen wenden Sie sich bitte an Ihren Händler.

Bitte lesen Sie sich die Anweisungen vor dem Beginn vollständig durch, und überprüfen Sie, ob alle Komponenten im Paket enthalten sind. Wir empfehlen, alle Teile in Stapel zu unterteilen. Das erleichtert die Überprüfung, ob alles vorhanden und frei von Mängeln ist. Stellen Sie sicher, dass Sie über die benötigten Werkzeuge verfügen. Ein Inbussatz wird bei Bedarf mitgeliefert, Schraubendreher und andere Werkzeuge jedoch nicht. Einzelheiten zu dem erforderlichen Werkzeug finden Sie am Anfang der Anleitung. Es empfiehlt sich, das Produkt in dem Raum aufzubauen, in dem Sie es verwenden werden, damit es nach der Montage nicht mehr bewegt werden muss. Werfen Sie das Verpackungsmaterial erst weg, sobald der Zusammenbau abgeschlossen ist. Das dient als Sicherheit, dass Sie nicht versehentlich Teile entsorgen.

**ADVERTENCIAS!**

- El montaje debe hacerlo un adulto.
- El producto contiene piezas pequeñas que, sin montar, pueden suponer un riesgo de asfixia, por lo que no es adecuado para niños menores de 3 años.
- El producto debe montarse y usarse sobre una superficie plana y nivelada. NO apile más de 3 unidades de altura.
- Los niños deben mantenerse alejados del producto durante el montaje para evitar cualquier posible riesgo de lesiones.
- NO utilice herramientas eléctricas montar el producto, ya que existe el riesgo de que se apriete en exceso y, por consiguiente, se parta la madera.
- Para evitar posibles lesiones por vuelcos, NO permita que los niños se sienten, se suban o se pongan de pie sobre el producto.
- Compruebe todas las fijaciones y conexiones regularmente y apriételas si es necesario.
- **ADVERTENCIA! EXISTE EL RIESGO DE QUE SEVUELQUE EL MUEBLE:** El vuelco de los muebles puede provocar lesiones graves o mortales por aplastamiento. Para evitar que vuelque, asegúrese de fijar el producto a la pared antes de utilizarlo mediante el kit antivuelco suministrado. Si no ha recibido un kit antivuelco con su producto, póngase en contacto con el servicio de atención al cliente. Tendrá que conseguir unas fijaciones adecuadas para su pared. En caso de duda, consulte a una persona cualificada.
- **CONSERVE ESTAS INSTRUCCIONES PARA CONSULTARLAS EN EL FUTURO.**

**Cuidado del producto:**

Limpie el producto con un paño suave y húmedo seguido de un paño seco.

NO utilice productos de limpieza que contengan amoníaco, disolventes o material abrasivo.

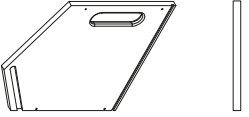
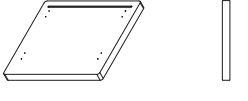
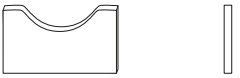
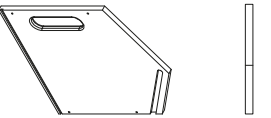
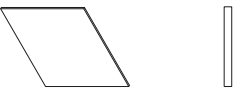
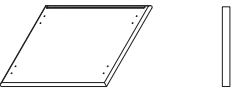

NO exponga el producto a temperaturas extremas de calor y humedad.






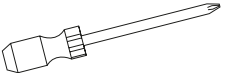
**Servicio de atención al cliente:**

Si tiene alguna pregunta sobre el producto, le faltan piezas o información y necesita ayuda, siga las instrucciones que se indican a continuación. Para los pedidos de gltc.co.uk, póngase en contacto con el servicio de atención al cliente de GLTC llamando al 0344 848 6000. Para el resto de pedidos, póngase en contacto con su distribuidor.

Antes de empezar, lea las instrucciones y compruebe que el paquete incluye todos los componentes. Recomendamos que los separe en grupos para que le resulte más fácil asegurarse de que no falta nada. Asegúrese de que dispone de las herramientas adecuadas. Incluimos llaves Allen por si las necesita, pero no destornilladores ni otras herramientas. Encontrará los detalles de las herramientas que necesita al principio de las instrucciones. Recomendamos montar la unidad en la habitación donde vaya a usarse para evitar la necesidad de moverla después de haberla montado. No tire ningún material de embalaje hasta que no esté montada por completo, por si accidentalmente desecha alguna pieza o accesorio pequeño.

## Component Check List

<p><b>A</b> 1x Left Side Panel</p> 	<p><b>B</b> 1x Base Panel</p> 
<p><b>C</b> 1x Front Panel</p> 	<p><b>D</b> 1x Right Side Panel</p> 
<p><b>E</b> 1x Back Panel</p> 	<p><b>F</b> 1x Top Panel</p> 
<p> 1x Anti-tip kit</p>	


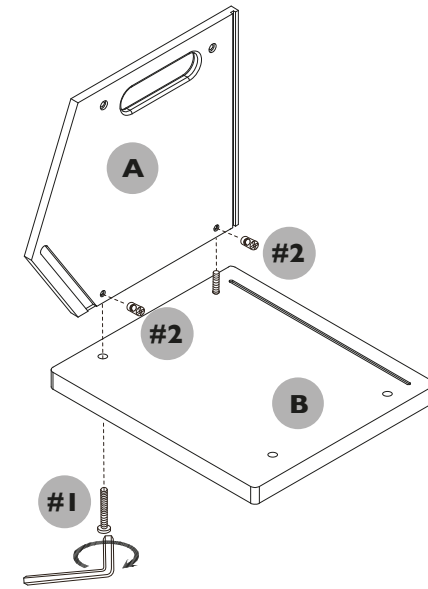
<p><b>#1</b> 4x Bolts</p> 	<p><b>#2</b> 4x Barrel Nuts</p> 
<p><b>#3</b> 4x Cam Dowels</p> 	<p><b>#4</b> 4x Cam Locks</p> 
<p><b>#5</b> 1x Allen Key</p> 	<p>You will need (not supplied)</p>  <p>Phillips Head Screwdriver</p>

### Hardware for Step 1:

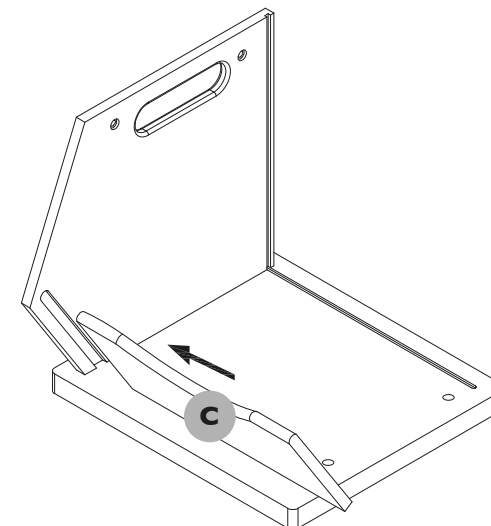
2x #1 Bolts



2x #2 Barrel Nuts

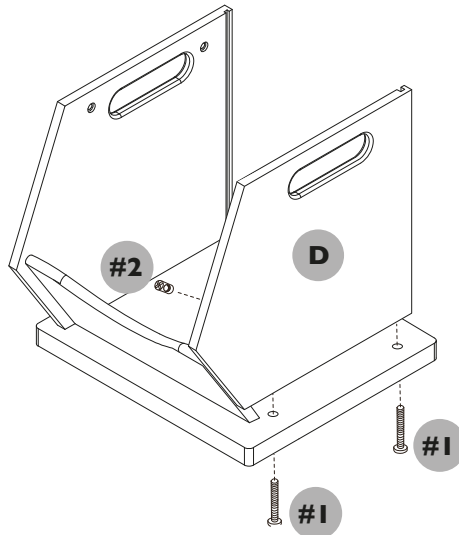



**Step 1:**  
Attach left side panel A to base panel B



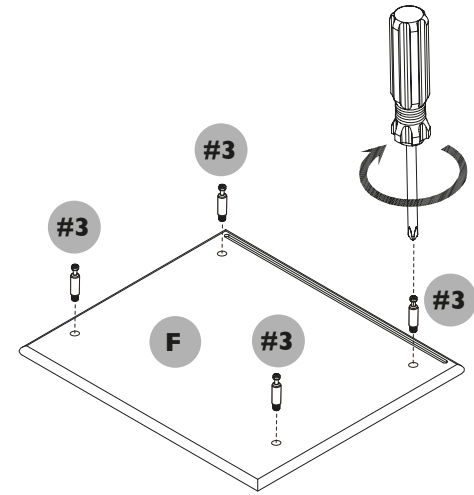
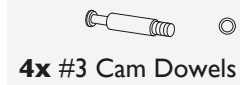
**Step 2:**  
Slide in the front panel C

**Hardware for Step 3:**



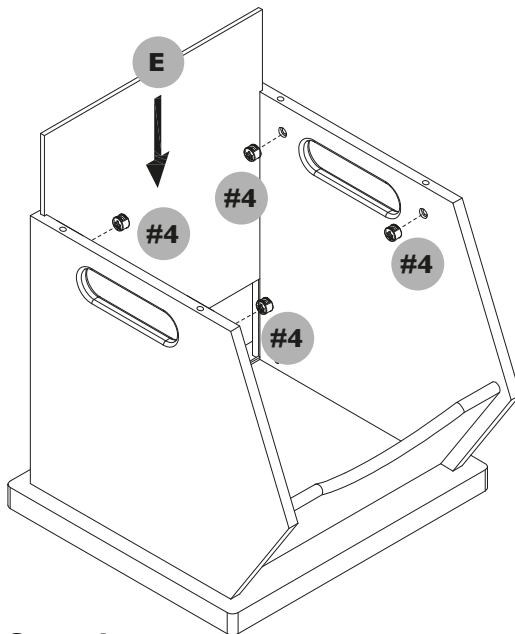
**Step 3:**  
Attach the right side panel D to the base panel B

**Hardware for Step 5:**

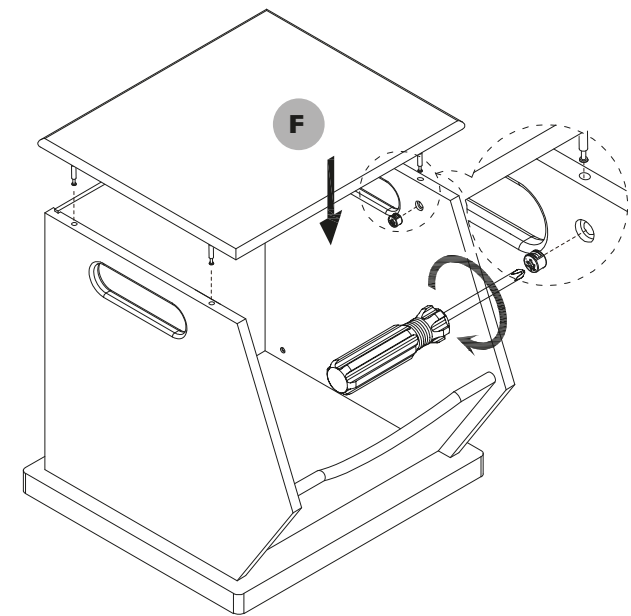


**Step 5:**  
Prepare the top panel F

**Hardware for Step 4:**



**Step 4:**  
Slide in the back panel E & insert 4x cam locks as shown with the arrow facing upwards



**Step 6:**  
Attach the top panel F & secure by turning each cam lock clockwise to lock

### Step 7:

Finally, open the anti tip kit included with your unit and attach 2 of the brackets to the unit using the screws in the kit in the position shown.

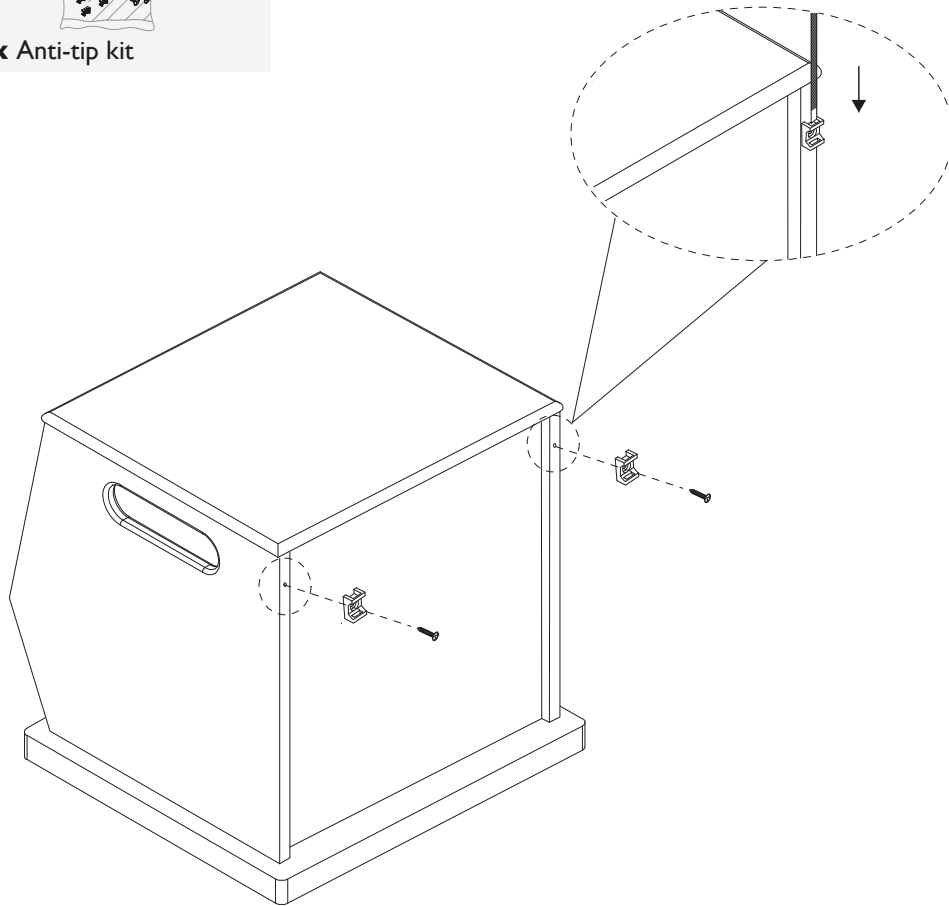
Your unit is now ready to be attached to the wall using hardware suitable for the wall type in your home (not provided).

Please see kit instructions for details.

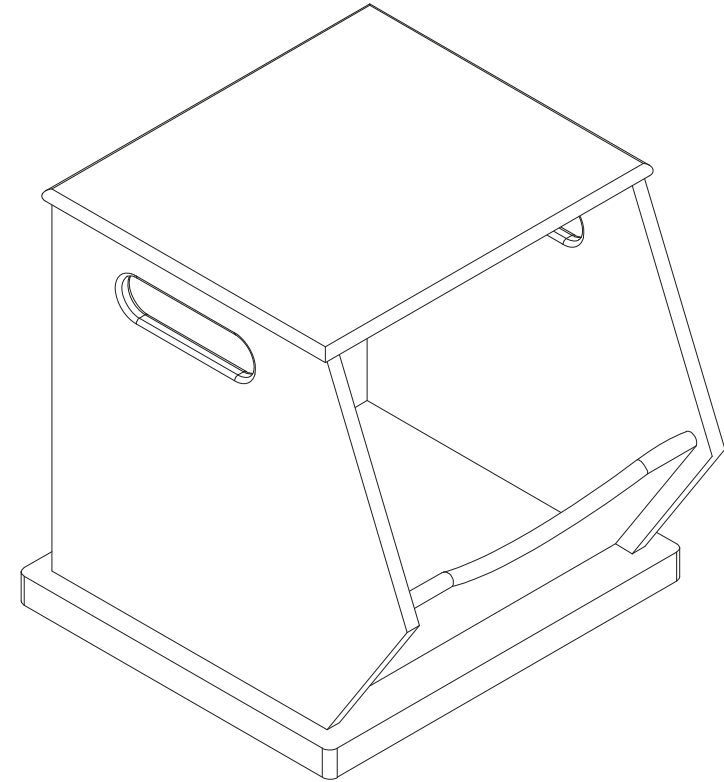
#### Hardware for Step 7:



1x Anti-tip kit



Your unit is now ready to use.



© Copyright G.L.T.C. Ltd. 2011.  
G.L.T.C. asserts all product design rights, all other intellectual property  
and image rights including those contained in these instructions.