

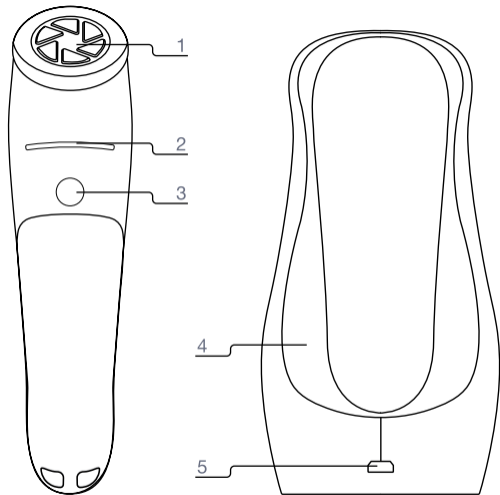
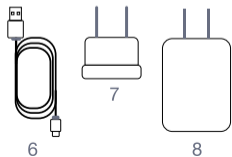


E-PULSE

EMS Pro Tech Skin Tightening Treatment

PARTS

1. EMS Treatment
2. Intensity Display
3. Power Button & Color Selector
4. Charging Base
5. Charging Port
6. USB Charger
7. EU Adapter
8. Wall Plug

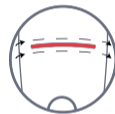


CHARGING INSTRUCTIONS



USB PORT

Make sure power cord is inserted to the back of the charging base and plugged into a USB port or outlet.



Place device onto charging base and leave until fully charged.



Rotating lights means device is charging. Solid light means device is fully charged. Device should take 3-4 hours to fully charge from 0% battery.

Warning: Only use USB, US Adapter and EU Adapter provided with the device to charge.



HOW TO USE

Make sure your device is fully charged.

E-Pulse is intended to treat each area separately – neck, chest and deep marionette lines around the corners of your mouth.

Step 1: Apply the Techtore Beauty Ultra Conductivity Gel liberally on desired treatment area by patting onto skin, not rubbing in. This gel formula enhances the conductivity effect of the EMS function and eases the micro current pulses sensitivity on the skin.

Step 2: While there are 3 different strength levels, we suggest you begin at level one and work your way up only when you're comfortable. Switch device on using the power button and select the strength level of your choice.

Step 3: Apply directly to the treatment area and work in upwards and outward motions. You will hear 2 beeps and device will automatically stop the EMS pulses after 3 minutes to inform you that treatment area is completed and time to move to the next treatment area.

Step 4: Wait 10 minutes and apply your favorite serum, cream, or SPF protection. Look in the mirror. Admire the improved tone and texture of your skin.

Device will automatically power off when not in contact with skin for 45 seconds or more. After use, place device into base until the next treatment to best protect it.



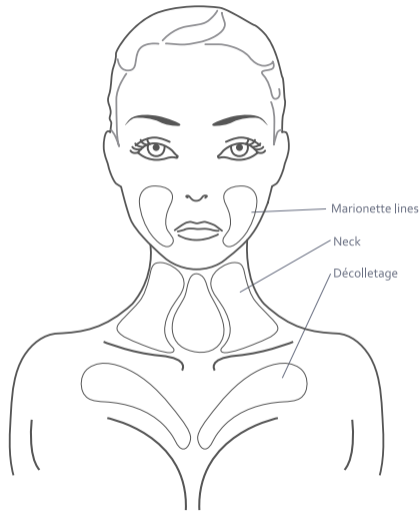
FOR BEST RESULTS

•**Go deep:** Concentrate on areas with the deepest wrinkles. Use slightly more pressure to create a gentle massaging sensation.

•**Exercise eye caution:** Do not use in immediate eye area.

•**None of that lip:** Target deep marionette lines running from below your nostrils to your chin area as well as tiny wrinkles and frown lines near your lips. Never use E-Pulse on the lips or eyes.

•**For best results:** Complete the treatment by applying the Tecture Beauty 24K Gold Sonic Luminous Boost for added moisture and glow.



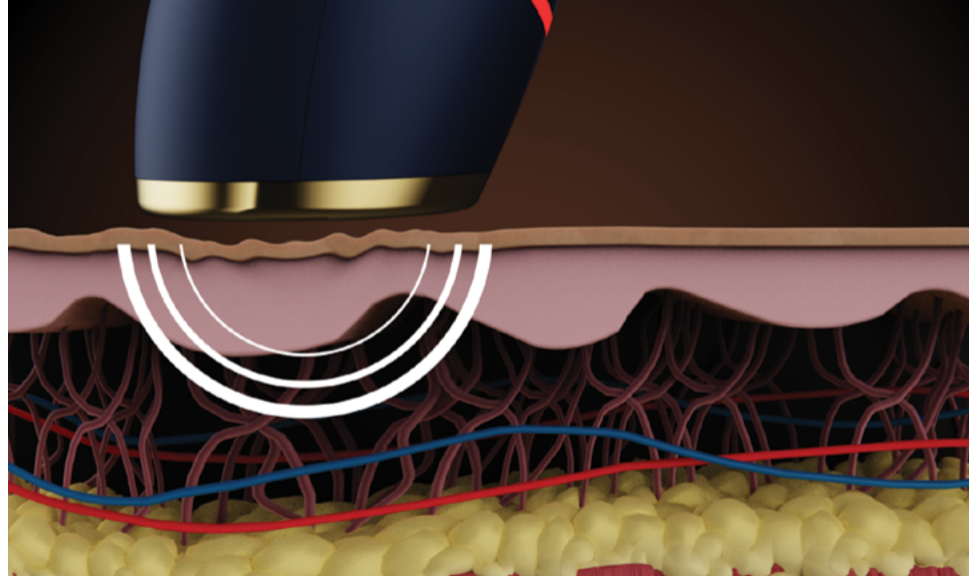
NOURISH FROM WITHIN

Skin will feel:

↘ better ↘ tighter ↘ more toned

DIG DEEPER

Our EMS technology goes deep. This device produces the gentlest of buzzing feelings and uses EMS technology which is known to penetrate to the molecular level and stimulate deep beneath skin's surface to contract muscles, which in turn is known to improve micro-circulation. Skin is nourished from within, working to renew the look of skin from the inside out.



E-PULSE - DISPOSITIVO DE BELLEZA DE ESTIMULACIÓN MUSCULAR ELECTRÓNICA (EMS)

MODO DE EMPLEO:

Asegúrese de que su dispositivo esté completamente cargado. E-Pulse está diseñado para tratar cada área por separado: cuello, pecho y líneas de expresión de la boca.

Paso 1: aplique el gel de conductividad ultra de Techtur Beauty generosamente en el área de tratamiento deseada dando palmaditas en la piel, sin frotar. Esta fórmula de gel mejora el efecto de conductividad de la función EMS y alivia la sensibilidad de los pulsos de microcorriente en la piel.

Paso 2: si bien hay 3 niveles de fuerza diferentes, le sugerimos que comience en el nivel uno y suba gradualmente solo cuando se sienta cómoda. Encienda el dispositivo con el botón de encendido y seleccione el nivel de fuerza que prefiera.

Paso 3: aplique directamente sobre el área de tratamiento y trabaje con movimientos hacia arriba y hacia afuera. Escuchará 2 pitidos y el dispositivo detendrá automáticamente los pulsos de EMS después de 3 minutos para informarle que el área de tratamiento está completa y que es hora de pasar a la siguiente área de tratamiento.

Paso 4: espere 10 minutos y aplique su suero, crema o protección SPF favorita. Mírese en el espejo. Admire el tono y la textura mejorados de tu piel.

El dispositivo se apagará automáticamente cuando no esté en contacto con la piel durante 45 segundos o más. Después usarlo, coloque el dispositivo en la base hasta el próximo tratamiento para protegerlo mejor.

PARA OBTENER LOS MEJORES RESULTADOS:

- Profundice: concéntrese en las áreas con las arrugas más profundas. Use un poco más de presión para crear una suave sensación de masaje.
- Tenga cuidado con los ojos: no lo use en el área cercana a los ojos.
- Cierre la boca: apunte a las líneas de expresión de la boca que se extienden desde debajo de las fosas nasales hasta el área de la barbilla, así como pequeñas arrugas y líneas de expresión cerca de los labios. Nunca use E-Pulse sobre los labios u ojos.
- Para obtener los mejores resultados: complete el tratamiento aplicando Techtur Beauty 24K Gold Sonic Luminous Boost para mayor humedad y brillo.

INSTRUCCIONES DE CARGA:

Asegúrese de que el cable de alimentación esté insertado en la parte posterior de la base de carga y conectado a un puerto o toma de corriente USB. Coloque el dispositivo en la base de carga y déjelo hasta que esté completamente cargado. Las luces giratorias significan que el dispositivo se está cargando. Si las luces giratorias no están activadas, asegúrese de deslizar correctamente el dispositivo en su base de carga hasta que se enciendan. La luz fija significa que el dispositivo está completamente cargado. El dispositivo podría tardar de 3 a 4 horas en cargarse completamente una vez la batería hubiese quedado a 0 %.

E-PULSE - APPAREIL DE STIMULATION MUSCULAIRE ÉLECTRIQUE (EMS) POUR LA MUSCULATION ESTHÉTIQUE

MODE D'EMPLOI :

Assurez-vous que votre appareil est complètement chargé. E-Pulse est destiné à traiter chaque zone séparément - le cou, la poitrine et les plis d'amertume profonds autour de la bouche.

Étape 1 : Appliquez généreusement le Gel Techtur Beauty Ultra Conductivity sur la zone à traiter en tapotant sur la peau, sans frotter. Cette formule en gel renforce l'effet de conductivité de la fonction SME (stimulation musculaire électrique) et atténue la sensibilité des micro-impulsions de courant sur la peau.

Étape 2 : Bien qu'il y ait 3 niveaux d'intensité, nous vous suggérons de commencer au niveau 1 et de passer aux niveaux supérieurs lorsque vous vous sentez prêt. Allumez l'appareil et sélectionnez le niveau d'intensité de votre choix.

Étape 3 : Appliquez directement sur la zone à traiter et travaillez en mouvements ascendants et descendants. Vous entendrez 2 bips et l'appareil arrêtera automatiquement les impulsions SME après 3 minutes pour vous informer que la zone de traitement est terminée et qu'il est temps de passer à la zone de traitement suivante.

Étape 4 : Attendez 10 minutes et appliquez votre sérum, crème ou protection FPS préféré. Regardez-vous dans le miroir. Admirez le tonus et la texture améliorée de votre peau.

L'appareil s'éteint automatiquement lorsqu'il n'est pas en contact avec la peau pendant 45 secondes ou plus. Après utilisation, placez l'appareil sur la base jusqu'au prochain traitement pour mieux le protéger.

POUR DE MEILLEURS RÉSULTATS :

- Travaillez en profondeur : concentrez-vous sur les zones présentant les rides les plus profondes. Appliquez une pression légèrement plus forte pour créer une douce sensation de massage.
- Faites preuve de prudence pour vos yeux : n'utilisez pas cet appareil à proximité immédiate des yeux.
- Pas sur les lèvres : ciblez les rides profondes des plis de l'amertume qui s'étendent du dessous des narines jusqu'au menton, ainsi que les rides minuscules et les rides du lion près de vos lèvres. Ne jamais utiliser E-Pulse sur les lèvres ou les yeux.
- Pour de meilleurs résultats : complétez le traitement en appliquant le soin Techtur Beauty 24K Gold Sonic Luminous Boost pour une hydratation et une luminosité accrues.

INSTRUCTIONS DE CHARGEMENT :

Assurez-vous que le cordon d'alimentation est inséré à l'arrière de la base de charge et branché dans un port ou une prise USB. Placez l'appareil sur la base de chargement et laissez-le en place jusqu'à ce qu'il soit complètement chargé. Les voyants tournants indiquent que l'appareil est en charge. Si les voyants ne sont pas allumés, faites bien glisser l'appareil sur sa base de charge jusqu'à ce qu'ils s'allument. Un voyant continu signifie que l'appareil est complètement chargé. L'appareil devrait être chargé en 3 à 4 heures si la batterie était à 0 %.

E-PULSE - SCHÖNHEITSGERÄT MIT ELEKTRONISCHER MUSKELSTIMULATION (EMS)

ANWENDUNG:

Stellen Sie sicher, dass Ihr Gerät vollständig aufgeladen ist. E-Pulse ist so ausgelegt, jeden Bereich separat zu behandeln – Hals-, Brust- und tiefe Marionettenlinien um die Mundwinkel.

Schritt 1: Tragen Sie das Tecture Beauty Ultra Conductivity Gel großzügig auf die gewünschte Behandlungsfläche auf, indem Sie es auf die Haut tupfen, ohne es einzureiben. Diese Gelformel verstärkt den Leitfähigkeitseffekt der EMS-Funktion und lindert die Empfindlichkeit der Haut gegenüber den Mikrostromimpulsen.

Schritt 2: Es gibt 3 verschiedene Stärkestufen. Wir empfehlen jedoch, dass Sie mit Stufe 1 beginnen und nur dann zu einer höheren Stufe übergehen, wenn es sich für Sie angenehm anfühlt. Schalten Sie das Gerät mit dem Ein- / Ausschalter ein und wählen Sie eine Stärkestufe aus.

Schritt 3: Wenden Sie das Gerät direkt bei dem gewünschten Behandlungsbereich an und bearbeiten Sie diese mit Aufwärts- und Abwärtsbewegungen. Zu Beginn ertönen zwei 2 Signaltöne und nach 3 Minuten stellt das Gerät die EMS-Impulsfunktion automatisch ein, um Sie so darüber zu informieren, dass die Behandlung des aktuellen Bereich abgeschlossen ist, und Sie zum nächsten Behandlungsbereich übergehen können.

Schritt 4: Warten Sie 10 Minuten und tragen Sie Ihr Lieblingsserum, eine Lotion oder eine Creme mit Lichtschutzfaktor auf. Schauen SIE in den Spiegel und bestaunen Sie, wie sich Ton und Textur Ihrer Haut verbessern.

Das Gerät schaltet sich automatisch aus, wenn es für 45 Sekunden oder länger nicht mit der Haut in Berührung kommt.

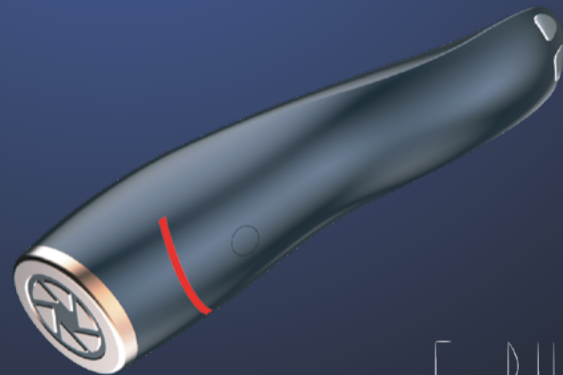
Schieben Sie das Gerät nach dem Gebrauch bis zur nächsten Behandlung in die Basis, um es optimal zu schützen.

FÜR OPTIMALE ERGEBNISSE:

- In die Tiefe gehen: Konzentrieren Sie sich auf Bereiche mit tiefen Falten. Verwenden Sie etwas mehr Druck, um ein sanftes Massagegefühl zu erzeugen.
- Vorsicht bei den Augen: Wenden Sie das Gerät nicht in unmittelbarer Augenpartie an.
- Achtung bei den Lippen: Bearbeiten Sie gezielt tiefe Marionettenfalten, die unterhalb Ihrer Nasenlöcher zu Ihrem Kinnbereich verlaufen, sowie winzige Falten und Stirnrunzeln um die Lippen. Verwenden Sie E-Pulse niemals für die Lippen oder Augen.
- Für optimale Ergebnisse: Beenden Sie die Behandlung mit dem Tecture Beauty 24K Gold Sonic Luminous Boost für zusätzliche Feuchtigkeit und Glanz.

ANLEITUNG ZUM LADEN:

Stellen Sie sicher, dass das Netzkabel an der Rückseite der Ladestation und an einem USB-Anschluss oder einer USB-Steckdose angeschlossen ist. Platzieren Sie das Gerät auf die Ladestation und warten Sie, bis es vollständig aufgeladen ist. Umlaufende Lichter bedeuten, dass das Gerät aufgeladen wird. Falls die umlaufenden Lichter nicht eingeschaltet sein sollten, dann schieben Sie das Gerät ordnungsgemäß in die Ladestation, bis diese aufleuchten. Dauerhaft leuchtendes Licht bedeutet, dass das Gerät vollständig aufgeladen ist. Das vollständige Aufladen des Geräts mit



E-PULSE

TROUBLESHOOTING

In the event that the device fails to perform as intended, the following notes will help to identify potential problems with the device and its setup.

Problem	Solution
Device turns off automatically	Maybe it has reached the set time or it might be low on power.
Device does not turn on	Check and recharge batteries. Make sure contact points on device and charging stand are in contact and that the device is properly seated within the charging stand.
Device shuts off in mid-treatment or only after few treatments	Check and recharge batteries.



PRODUCT SPECIFICATION

Product Name	EMS Pro Tech Skin Tightening Treatment
Dimensions of full device	217,18MM * 78,08MM * 78,08MM
Total Weight	328 Grams
Machine Size	198,72MM * 51,08MM * 69,60MM
Machine Weight	178 Grams
Charging Base Size	152,86MM * 77,80MM * 75,98MM
Machine Weight	150 Grams
Main Material	ABS Plastic+ Aluminum alloy
Output Voltage	(DC) : 10V/1A
Battery Capacity	10V 900mAh
Charging Time	3 Hours
Lasting Time	2,5 Hours
Temperature Range	38°C-42°C
Strength of 3 Levels	15V(2.3mA), 20V(2.7mA), 25V(3.2mA)



WARNINGS

- **DO NOT** use over swollen, infected, or inflamed areas or skin eruptions, e.g. phlebitis, thrombophlebitis, broken capillaries, varicose veins, etc.
- **DO NOT** use in the eye area (circular muscles within the orbital rim), on the temples, on the mid-line of the neck (bone of neck), or on the breast or groin area.
- **DO NOT** apply stimulation across your chest as the introduction of electrical current into the chest may cause rhythmic disturbances to your heart, which could be lethal.
- **DO NOT** use while driving, operating machinery or during any activity in which involuntary muscle contractions may put the user at undue risk of injury.
- Never operate this device if it is not working properly, if it has been dropped or damaged, or submerged in water.
- Never drop or insert any object into any openings on the device. Return the device for examination and repair if you believe that the device is not working properly.
- **DO NOT** use the device when it is charging.
- Use of controls or adjustments, or the performance of procedures other than those specified herein, may result in injury.
- Keep all electrical appliances (including the device) away from water (including baths, showers, and sinks).
- If the device begins to overheat, turn off immediately.
- Stop using the device immediately if you suspect the device to be malfunctioning, or not operating properly.
- **DO NOT** disassemble the device as this may cause damage, malfunction, electrical shock, fire or injury.
- There are no user-serviceable parts inside. **Note: Disassembly voids the warranty.**
- Use of accessories, DC Charging Adapter and cables other than those specified, with the exception of DC Charging Adapter and cables sold by the manufacturer of the device as replacement parts for internal components, may result in increased emissions or decreased immunity of the system.
- **DO NOT** immerse the device unit in water or a dishwasher.
- **DO NOT** drop or apply pressure to the outside of the unit since this may damage or weaken the bulb and other components.
- **DO NOT** use alcohol, benzene or other types of solvents to clean the unit, as such substances will weaken and/or permanently damage the components and materials used in the manufacturing of the unit. If necessary, use only a damp cloth.

IMPORTANT INFORMATION

- This device is designed for cosmetic use only and for individuals in good health. If this is not the case for you, please consult your doctor before use.
- If using the device causes any discomfort, discontinue use immediately.
- If you suspect that you have had a negative reaction from using the device, consult your doctor immediately.
- If you have suspected or diagnosed heart disease, you should follow precautions recommended by your doctor.
- Caution should be used in the following situations: 1. for patients with suspected or diagnosed heart problems, 2. for patients with suspected or diagnosed epilepsy, 3. when there is a tendency to hemorrhage following acute trauma or fracture, 4. over areas of the skin which lack normal sensation.
- The long-term effects of stimulation are unknown. The safety of the device for use during pregnancy has not been established.
- A slight tingling sensation may occur while using the device. Lowering the intensity may reduce or eliminate this sensation.
- The device is intended for cosmetic use on the face. Any harmful consequence resulting from misuse, application to other body areas, connection to improper voltage sources, dirty conductive solution or any other improper applications is neither the responsibility of Techtur nor its affiliates.
- Electronic monitoring equipment, such as ECG monitors and ECG alarms, may not operate properly when the device is in use.
- Do not store the device in the sun or on a hot surface. High temperatures may be damaging. The device should be operated, transported and stored in the manner specified in this manual. Failure to use and maintain the device in according with the instructions outlined in this manual will void the warranty.
- Only use the power adapter provided with the device.
- Do not scratch or damage the device.
- The device needs special precautions regarding EMC. Do not use near known sources of EMI such as CT scanners, RFID, security systems (e.g. metal detector or EAS), shortwave radios or microwave equipment. Note: some sources of radio frequency emitters may not be visible to the user. If you experience unexpected behavior of the product then it is possible some external electromagnetic interference is responsible. You should remove this source and restart the product to restore full operation.
- You should stop using the device and should consult with your physician if you experience adverse reactions from the device.



LIFETIME WARRANTY

The E-Pulse comes with a lifetime warranty, and if it was not purchased online, you will need to register your E-Pulse device to activate the warranty by visiting techurebeauty.com





E-PULSE
TECHTURE BEAUTY

FOR MORE TREATMENT TIPS, FOLLOWING TECHTURE BEAUTY ON SOCIAL
MEDIA, SCAN THE QR CODE BELOW AND VISIT TECHTUREBEAUTY.COM



@TECHTUREBEAUTY

E-PULSE - Dispositivo de belleza de estimulación muscular electrónica (EMS)
E-PULSE - Appareil de stimulation musculaire électrique (EMS) pour la musculation esthétique
E-PULSE - Schönheitsgerät mit elektronischer Muskelstimulation (EMS)

E-PULSE

EMS Pro Tech Skin Tightening Treatment

Dist. by Techure Beauty
Miami Beach, FL 33139
1-866-620-5015
info@techurebeauty.com
www.techurebeauty.com

