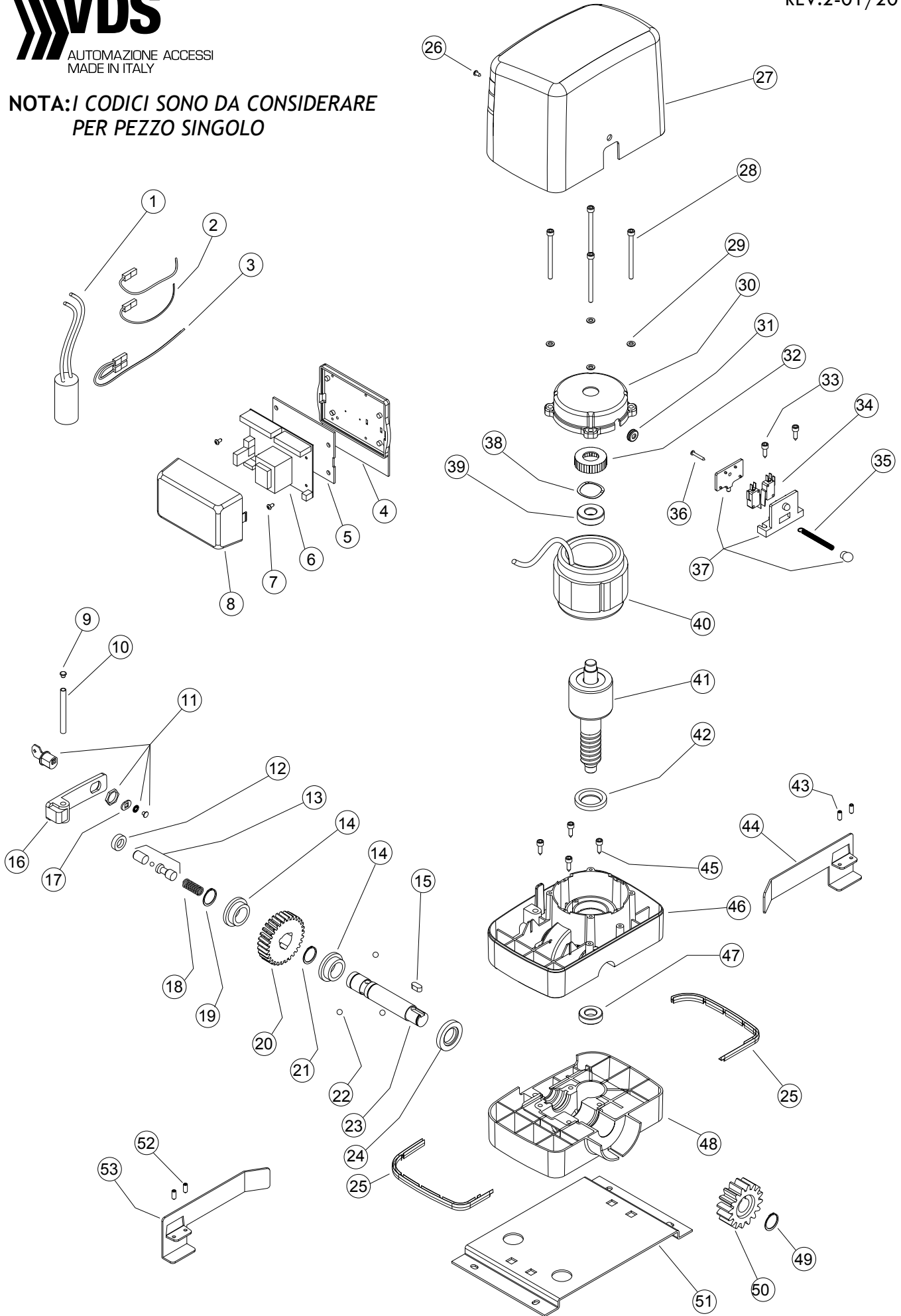


NOTA: I CODICI SONO DA CONSIDERARE PER PEZZO SINGOLO



N°	CODICE	DESCRIZIONE	QTA' ORDINE
01 a	100063/2	CONDENSATORE uF10 (per versione 800Kg)	
01 b	100063	CONDENSATORE uF12,5 (per versione 1000Kg)	
02	140065/1	CAVO PRECABLATO SINGOLO FINECORSA	
03	140065/2	CAVO PRECABLATO DOPPIO FINECORSA	
04	121358/1	SUPPORTO QUADRO	
09	845	TAPPO COPRIFORO d 6	
10	PNO002	PERNO PER LEVA SBLOCCO	
11	112514	SERRATURA	
12	100812	ANELLO DI TENUTA 24X14X7	
13	GRP028	GRUPPO PERNO SBLOCCO	
14	113001/A	BOCCOLA 25X35X45X5X15 SINTETIZZATA	
15	121359	CHIAVETTA 8X7X18	
16	122011	LEVA SBLOCCO	
17	111900/1	LEVETTA OVALE PER SERRATURA	
18	121018	MOLLA SBLOCCO	
19-21	121364	SEEGER TIPO "E" d 25	
20	121870	INGRANAGGIO Z30 M2,5 IN GHISA	
22	111500/3	SFERA d 8	
23	121864	ALBERO TRASMISSIONE	
24	100815	ANELLO DI TENUTA 35X25X7	
25	121856	GUARNIZIONE SCATOLA DX + SX	
26	130013/3	VITE AUTOFILETTANTE TC+ 3,9X9,5	
27	CR002	CARTER	
28	1200040	VITE TCEI 6X65	
29	100068	RONDELLA M6	
30	121349	COPERCHIO STATORE	
31	113100/1	PASSACAVO	
32	121852	BOCCOLA DI RIDUZIONE 47-40	
33	121035/3	VITE AUTOFILETTANTE TCEI 5,5X19	
34	113020	MICROSWITCH + LEVA	
35	140033/1	MOLLA CON OCCHIELLO	
36	113035	VITE AUTOFILETTANTE TC+ 3,5X25	
37	130008	SUPPORTO MICRO + SFERA FINECORSA	
38	121195	ANELLO DI COMPENSAZIONE 39,1X33X0,5	
39-47	100090/5	CUSCINETTO 6203 ZZ KBC/SKF	
40	121077	STATORE 110-66-50 MONOFASE	
41	121867/1	GRUPPO ALBERO MOTORE H50	
42	100830	ANELLO DI TENUTA 30X47X7	
43-52	113034	GRANO 6X16 A PUNTA CONICA	
44-53	113005/1	SCIVOLO FINECORSA DX + SX	
45	121035	VITE AUTOFILETTANTE TCEI 5,5X25	
46	122010	SCATOLA MOTORE SUPERIORE ALLUMINIO	
48	122009	SCATOLA MOTORE INFERIORE ALLUMINIO	
49	113009	SEEGER TIPO "E" d 22	
50	113000/1	INGRANAGGIO ESTERNO Z16	

GRUPPI RICAMBI PREMONTATI

N°	CODICE	DESCRIZIONE	QTA' ORDINE
13	GRP028	GRUPPO PERNO SBLOCCO	
34 > 37	9025/1	GRUPPO FINECORSA	
43-44 52-53	9022	ACCESSORI FINECORSA	
12 > 15 18 > 24 49-50	9032/4	GRUPPO TRASMISSIONE	

ACCESSORI OPTIONAL

N°	CODICE	DESCRIZIONE	QTA' ORDINE
5	121900	GUARNIZIONE SCHEDA	
6	E102	QUADRO DI COMANDO EURO 220 M1	
7	100802	VITE AUTOFILETTANTE TC+ 2,9X9,5 (FISSAGGIO SCHEDA)	
8	121358/3	COPERCHIO SUPPORTO QUADRO	
51	100607	CONTROPIASTRA DI FISSAGGIO	