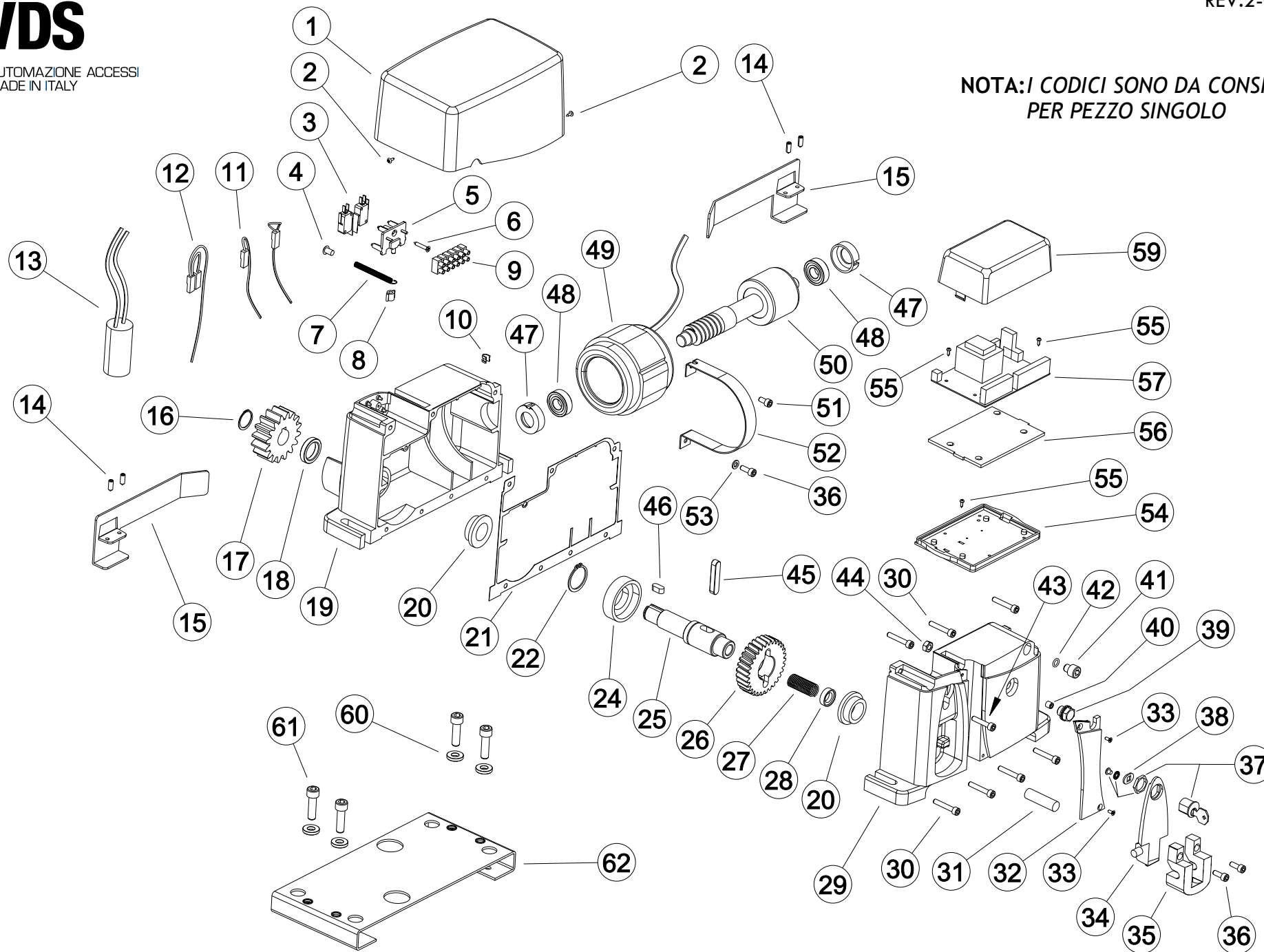


**NOTA: I CODICI SONO DA CONSIDERARE
PER PEZZO SINGOLO**



N°	CODICE	DESCRIZIONE	QTA' ORDINE
01	CR004	CARTER	
02	VT012	VITE AUTOFILETTANTE TC+ 3.5X9.5	
03	113020	MICROSWITCH + LEVA	
04	STP036	TAPPO MOLLA FINECORSA	
05	STP034	SUPPORTO MICROSWITCH FINECORSA	
06	121356/7	VITE AUTOFILETTANTE TSP+ 4,2X25	
07	113004	MOLLA CON OCCHIELLO FINECORSA	
08	STP035	BLOCCO MOLLA FINECORSA	
09	100077B	MAMMUT CABLAGGIO MOTORE	
10	STP037	PASSACAVO	
13 a	100063	CONDENSATORE 12.5 µF <i>(per versione 800K monofase)</i>	
13 b	113025	CONDENSATORE 16 µF <i>(per versione 1000K monofase)</i>	
13 c	113025/1	CONDENSATORE 18 µF <i>(per versione 1600K monofase)</i>	
14	113034	GRANO A PUNTA 6X16	
15	113005/1	SCIVOLO FINECORSA SX+DX	
16	113009	SEEGER E d 22	
17 a	113000/1	INGRANAGGIO EXT. Z16 M4 SINTETIZZATO <i>(per versione 800/1000K monofase)</i>	
17 b	113000	INGRANAGGIO EXT. Z16 M4 FE. <i>(per versione 1600K monofase/trifase)</i>	
18	100815	ANELLO DI TENUTA 35-25-7	
19	120043	SCATOLA MOTORE LATO INGRANAGGIO	
20	113001/A	BOCCOLA 25X35X45X5X15 SINTETIZZATA	
21	140028/2	GUARNIZIONE FLEXOID	
22	113012	SEEGER E d 32	
24	113016	FLANGIA FERMOSPINA	
25	ALB008	ALBERO TRASMISSIONE	
26	100823	INGRANAGGIO Z30 M2.5	
27	113060	MOLLA SBLOCCO	
28	100812	ANELLO DI TENUTA 24-14-7	
29	120042	SCATOLA MOTORE LATO LEVA	
30	122004/3	VITE TCEI 6X30	

N°	CODICE	DESCRIZIONE	QTA' ORDINE
31	PNO006	PERNO SBLOCCO	
32	STP027	COPERCHIO CAVI	
33	110515	VITE AUTOFILETTANTE TSP+ 3.9X9.5	
34	STP026	LEVA SBLOCCO	
35	STP028	SUPPORTO LEVA SBLOCCO	
36	121924	VITE TCEI 6X16	
37	112514	SERRATURA	
38	111900/1	LEVETTA OVALE	
39	100904/1	TAPPO SPIA OLIO ¼ TRASPARENTE	
40	113023	GRANO 8X8 OUNTA PIANA	
41	VT006	VITE TCEI 10X10	
42	110520	GUARNIZIONE OR 1.78X6.75	
43	VT007	VITE TCEI 6X35	
44	121365	DADO M8	
45	121903	CHIAVETTA 10X8X50	
46	121359	CHIAVETTA 8X7X18	
47	STP029	RIDUZIONE CUSCINETTO ECCENTRICO	
48	100090/6	CUSCINETTO 6202 ZZ KBC/SKF	
49 a	121077	STATORE 110-66-50 <i>(per versione 230V Monofase)</i>	
49 b	121077/1	STATORE 110-66-50 <i>(per versione 1600 Kg 380V Trifase)</i>	
50	GRP016	GRUPPO ALBERO MOTORE	
51	VT011	VITE TCEI 6X14	
52	0012	FASCETTA STATORE	
53	100068	RONDELLA X M6	

GRUPPI RICAMBI PREMONTATI

N°	CODICE	DESCRIZIONE	QTA' ORDINE
3 > 8	GRP024	GRUPPO FINECORSA	
14+15	9022	ACCESSORI FINECORSA	
34 > 38	GRP025	GRUPPO LEVA SBLOCCO	

ACCESSORI OPTIONAL

N°	CODICE	DESCRIZIONE	QTA' ORDINE
11	140065/1	CAVO FINECORSA SINGOLO	
12	140065/2	CAVO FINECORSA DOPPIO	
54	121358/2	SUPPORTO QUADRO	
55	100802	VITE AUTOFILETTANTE TC+ 2,9X9,5 (FISSAGGIO QUADRO E SUPPORTO)	
56	121900	GUARNIZIONE SCHEDA	
57	E102	QUADRO DI COMANDO EURO 220 M1	
59	121358/3	COPERCHIO SUPPORTO QUADRO	
60+61+62	CPT02	CONTROPIASTRA DI FISSAGGIO	