

Puertas enrollables

Roll-up doors
Portes enrollables
Portas enroláveis



Nuestra solución para cierres enrollables.

Amplia gama para cierres enrollables, la solución para uso doméstico, comercial, comunitario o industrial. Completado con una amplia electrónica y accesorios para ofrecer la calidad y comodidad de la apertura y cierre de los diversos accesos.

Our solution for roll up doors.

A wide range of roll up doors, the perfect solution for domestic, commercial, communal and industrial use. A wide range of electronics and accessories allows offering quality and ease in opening and closing any type of doors.

Notre solution pour les portes enrollables.

Large gamme de portes enrollables, la solution pour les particuliers, les entreprises, les communautés ou l'industrie. Complétée par un large éventail de matériel électronique et d'accessoires permettant d'offrir la qualité et le confort de l'ouverture et de la fermeture des différents accès.

A nossa solução para grades enroláveis.

Ampla gama para grades enroláveis, a solução para uso doméstico, comercial, comunitário ou industrial. Completado com uma vasta electrónica e acessórios para oferecer qualidade e comodidade à abertura e fecho dos diversos acessos.

WINNER PRO 400/200



WINNER PRO 600/200



WINNER PRO 1200/200 bimotor



WINNER PRO 600/240



WINNER PRO 1200/240 bimotor



WINNER DC

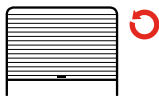


CYCLONE



P1





Roll-up doors
Portes enroulables
Portas enroláveis

Serie Motores Winner / Winner Motor series / Série des moteurs Winner / Serie Motores Winner



Winner Pro 400/200

Ref.: **P1W18SG000**



Winner Pro 400/200 EF

con electrofreno
with electrobrake
avec électrofrein
com electrofreio

Ref.: **P1W18EG000**

230V Alimentación 230v | Power supply 230v | Alimentation 230v | Alimentação 230v

Es el modelo indicado para la automatización de cierre enrollable hasta un peso de 125 kg, con posibilidad de incorporar electrofreno para bloqueo del cierre. Polea 200/220 eje 42/48/60.

This model is recommended for roll up doors that weight less than 125 kg, with optional electrobrake lock. Pulley 200/220 shaft 42/48/60.

Il s'agit du modèle parfait pour l'automatisation de la fermeture enroulable pesant jusqu'à 125 kg avec la possibilité d'intégrer un électrofrein pour le blocage de la fermeture. Poulie 200/220 axe 42/48/60.

É o modelo indicado para a automatização do fechamento de grades enroláveis até um peso de 125 Kg, com a possibilidade de incluir um electrofreio para bloqueio do fecho. Polia 200/220 eixo 42/48/60.



Winner Pro 600/200

Ref.: **P1W17SG000**



Winner Pro 600/200 EF

con electrofreno
with electrobrake
avec électrofrein
com electrofreio

Ref.: **P1W17EG000**

230V Alimentación 230v | Power supply 230v | Alimentation 230v | Alimentação 230v

Es el modelo indicado para la automatización de cierre enrollable hasta un peso de 170 kg, con posibilidad de incorporar electrofreno para bloqueo del cierre. Polea 200/220 eje 42/48/60.

This model is recommended for roll up doors that weight less than 170 kg, with optional electrobrake lock. Pulley 200/220 shaft 42/48/60.

Il s'agit du modèle parfait pour l'automatisation de la fermeture enroulable pesant jusqu'à 170 kg avec la possibilité d'intégrer un électrofrein pour le blocage de la fermeture. Poulie 200/220 axe 42/48/60.

É o modelo indicado para a automatização do fechamento de grades enroláveis, até um peso de 170 Kg, com a possibilidade de incluir um electrofreio para bloqueio do fecho. Polia 200/220 eixo 42/48/60.



Winner Pro 1200/200 bimotor

Ref.: **P1W16SG000**



Winner Pro 1200/200 EF bimotor

con electrofreno
with electrobrake
avec électrofrein
com electrofreio

Ref.: **P1W16EG000**

230V Alimentación 230v | Power supply 230v | Alimentation 230v | Alimentação 230v

Es el modelo indicado para la automatización de cierre enrollable hasta un peso de 350 kg, con posibilidad de incorporar electrofreno para bloqueo del cierre. Polea 200/220 eje 42/48/60.

This model is recommended for roll up doors that weight less than 350 kg, with optional electrobrake lock. Pulley 200/220 shaft 42/48/60.

Il s'agit du modèle parfait pour l'automatisation de la fermeture enroulable pesant jusqu'à 350 kg avec la possibilité d'intégrer un électrofrein pour le blocage de la fermeture. Poulie 200/220 axe 42/48/60.

É o modelo indicado para a automatização do fechamento grades enroláveis, até um peso de 350 Kg, com a possibilidade de incluir um electrofreio para bloqueio do fecho. Polia 200/220 eixo 42/48/60.



Winner Pro 600/240

Ref.: **P1W25SG000**



Winner Pro 600/240 EF
con electrofreno
with electrobrake
avec électrofrein
com electrofreio

Ref.: **P1W25EG000**

230V Alimentación 230v | Power supply 230v | Alimentation 230v | Alimentação 230v

Para puertas enrollables de hasta 190 kg de peso. Nuestro modelo indicado para cierres con eje de 76/101 mm y corona de 240/280 mm.

For roll up doors up to 190 kg. Our recommended model for locks with 76/101 mm axles and 240/280 mm crown wheels.

Pour les portes enroutables pesant jusqu'à 190 kg. Notre modèle parfait pour les fermetures avec un arbre de 76/101 mm et une couronne de 240/280 mm.

Para grades de enrolar até um peso de 190 kg. Modelo indicado para portas com eixo de 76/101 e polia de 240/280 mm.



Winner Pro 1200/240 bimotor

Ref.: **P1W26SG000**



Winner Pro 1200/240 EF bimotor
con electrofreno
with electrobrake
avec électrofrein
com electrofreio

Ref.: **P1W26EG000**

230V Alimentación 230v | Power supply 230v | Alimentation 230v | Alimentação 230v

Para puertas enrollables de hasta 380 kg de peso. Modelo indicado para cierres con eje de 76/101 mm y corona de 240/280 mm.

For roll up doors up to 380 kg. Recommended model for locks with 76/101 mm axles and 240/280 mm crown wheels.

Pour les portes enroutables pesant jusqu'à 380 kg. Modèle parfait pour les fermetures avec un arbre de 76/101 mm et une couronne de 240/280 mm.

Para grades de enrolar até um peso de 380 kg. Modelo indicado para portas com eixo de 76/101 e polia de 240/280mm.



Winner DC

Ref.: **P1WINNC001**

24V Motor | Motor | Moteur | Motor

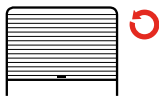
KIT Producto KIT | KIT product | Produit KIT | Produto KIT

Silencio en movimiento. Nuestro modelo indicado para cierres de tipo doméstico y comercial por su fácil programación, rampas de parada suave y kit de batería, indicado para puertas de hasta 90 kg.

Moves silently. Our recommended model for domestic and commercial blinds due to its ease of programming, gentle stop ramps and battery kit, recommended for doors of up to 90 kg.

Silence en mouvement. Ce modèle est parfait pour les fermetures destinées aux particuliers et aux entreprises. En effet, sa programmation est facile, ses rampes d'arrêt sont douces et il possède un kit de batterie recommandé pour les portes pesant jusqu'à 90 kg.

Silêncio durante o movimento. Modelo indicado para grades do tipo doméstico e comercial pela sua fácil programação, rampas de paragem suave e kit de bateria, indicado para portas até 90 kg.



Roll-up doors
Portes enroulables
Portas enroláveis

Equipos electrónicos / Electronic equipment / Équipement électronique / Equipamento eletrônico



Cuadro electrónico con finales de carrera. Receptor incorporado 433 Mhz 31 códigos.

Electronic unit with limit switches output. 433 Mhz integrated receiver 31 codes.

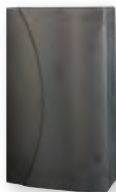
Equipe électronique avec fin de course. Récepteur intégré 433 Mhz 31 codes.

Quadro electrónico com fim de curso. Receptor incorporado 433 Mhz 31 códigos.

Junior D Pro 433 Mhz FC

Ref.: **P9CTRL0452**

Ref.: **P9CTRL0453 Secure**



Cuadro electrónico con finales de carrera. Receptor incorporado 868 Mhz 31 códigos.

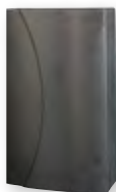
Electronic unit with limit switches output. 868 Mhz integrated receiver 31 codes.

Equipe électronique avec fin de course. Récepteur intégré 868 Mhz 31 codes.

Quadro electrónico com fim de curso. Receptor incorporado 868 Mhz 31 códigos.

Junior D Pro 868 Mhz

Ref.: **P9CTRL0300**



Cuadro electrónico sin receptor con conector para TRV.

Electronic unit without receiver, connector for TRV card.

Equipe électronique sans récepteur avec connecteur pour carte fille TRV.

Quadro electrónico sem receptor com ligador para receptor TRV.

Junior D sr

Ref.: **P9CTRL0281**



Cuadro electrónico con receptor incorporado 433 Mhz 31 códigos.

Electronic unit with 433 Mhz integrated receiver 31 codes.

Equipe électronique avec récepteur intégré 433 Mhz 31 codes.

Quadro electrónico com receptor integrado 433 Mhz 31 códigos.

Junior E Pro 433 Mhz

Ref.: **P9CTRL0472**

Ref.: **P9CTRL0473 Secure**



Cuadro electrónico con receptor incorporado 868 Mhz 31 códigos.

Electronic unit with 868 Mhz integrated receiver 31 codes.

Equipe électronique avec récepteur intégré 868 Mhz 31 codes.

Quadro electrónico com receptor integrado 868 Mhz 31 códigos.

Junior E Pro 868 Mhz

Ref.: **P9CTRL0540**



Cuadro electrónico con receptor incorporado 433 Mhz 31 códigos. Hombre presente.

Electronic unit with 433 Mhz integrated receiver 31 codes. Dead man.

Equipe électronique avec récepteur intégré 433 Mhz 31 codes. Homme mort.

Quadro electrónico com receptor integrado 433 Mhz 31 códigos. Homem presente.

JUNIOR E PRO HP

Ref.: **P9CTRL0620**



Cuadro electrónico para WINNER DC con receptor integrado 255 códigos y batería opcional.

Electronic unit for WINNER DC with integrated receiver 255 codes and optional battery.

Equipe électronique pour WINNER DC avec récepteur intégré 255 codes et batterie en option.

Quadro electrónico para WINNER DC com receptor incorporado 433 Mhz 255 códigos e batería opcional.

JUNIOR DC 24V

Ref.: **P9CTRL0260**

Ref.: **P9CTRL0270 + Batería**



Cuadro electrónico baja tensión.

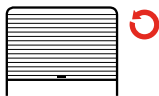
Electronic unit low tension.

Equipe électronique à basse tension.

Quadro electrónico de baixa tensão.

Junior BT

Ref.: **P9CTRL0510**



Roll-up doors
Portes enroulables
Portas enroláveis



Cuadro electrónico con receptor 433 Mhz de 100 códigos y desbloqueo del freno vía radio con batería.

Electronic unit with 433 Mhz receiver 100 codes and radio brake unblocking with battery.

Equipe électronique avec récepteur 433 Mhz intégré 100 codes et déblocage du frein par radio avec batterie.

Quadro electrónico com receptor incorporado 433 Mhz 100 códigos e desbloqueio via rádio para o freio com bateria.

Junior Click

Ref.: **PA00000110**



Placa electrónica para integrar en el motor WINNER PRO con receptor 433 Mhz 31 códigos.

Electronic board to integrate in WINNER PRO with receiver 433 Mhz 31 códigos.

Pletine électronique pour moteur Winner avec récepteur intégré 433 Mhz 31 codes.

Placa electrónica para motor WINNER PRO com receptor incorporado 433 Mhz 31 códigos.

Para montaje en Winner Pro 400/600
Assembly on Winner Pro 400/600
Pour monter sûr Winner Pro 400/600
Montagem em Winner Pro 600/600

Ref.: **2000280030**

Accesorios / Accessories / Accessoires / Acéssorios



Freno con cable de 5 mts. para adaptar a WINNER PRO.

Brake with 5 mts. wire to adapt to WINNER PRO.

Frein avec 5 mts. câble pour adapter to WINNER PRO.

Freio 5 mts. para montagem em WINNER PRO.

Kit electrofreno Winner 5 m

Kit Winner electrobrake 5 m
Kit électrofrein Winner 5 m
Kit eletrofreio 5 m

Ref.: **3900993621**



Freno con cable de 8 mts. para adaptar a WINNER PRO.

Brake with 8 mts. wire to adapt to WINNER PRO.

Frein avec 8 mts. câble pour adapter to WINNER PRO.

Freio 8 mts. para montagem em WINNER PRO.

Kit electrofreno Winner 8 m

Kit Winner electrobrake 8 m
Kit électrofrein Winner 8 m
Kit eletrofreio 8 m

Ref.: **3900993622**



Adaptador
Ø 220 mm.

Polea

Adaptor for Pulley
Ø 220 mm.

Adaptateur pour Poulie
Ø 220 mm.

Adaptador Polia Ø 220
mm.

Adaptador Polea 220

Adaptor for Pulley
Adaptateur pour Poulie
Adaptador de polia

Ref.: 2000253570



Adaptador
Ø 280 mm.

Polea

Adaptor for Pulley
Ø 280 mm.

Adaptateur pour Poulie
Ø 280 mm.

Adaptador Polia Ø 280
mm.

Adaptador Polea 280

Adaptor for Pulley
Adaptateur pour Poulie
Adaptador de polia

Ref.: 083P000070



Adaptador
toportante
Ø 42/48 mm.

au-
eje

Adaptor for shaft
Ø 42/48 mm.

Adaptateur pour axe
Ø 42/48 mm.

Adaptador a eixo
Ø 42/48 mm.

Adaptador eje 42 / 48

Adaptor for shaft
Adaptateur pour axe
Adaptador eixo

Ref.: 083P000500 D.60/48

Ref.: 083P000510 D.60/42



Adaptador
toportante
Ø 76 mm.

au-
eje

Adaptor for shaft Ø 76
mm.

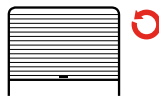
Adaptateur pour axe
Ø 76 mm.

Adaptador a eixo
Ø 76 mm.

Adaptador eje 76

Adaptor for shaft
Adaptateur pour axe
Adaptador eixo

Ref.: 083P000060



Roll-up doors
Portes enrollables
Portas enroláveis



Box Practic

Ref.: **3900993610**

Armario desbloqueo exterior del freno con pulsador.

External release brake armour with pushbutton.

Bôte débloccage extérieure du frein avec pulsantier.

Armário desbloqueio de freio com pulsador embutido.



Mini Box Practic

Ref.: **PADESBM008**

Mini armario desbloqueo exterior del freno.

Mini external release brake armour.

Mini Bôte débloccage extérieure du frein.

Mini Armário desbloqueio de freio .



Mini Box Practic

Ref.: **PADESBM000**

Mini armario desbloqueo exterior del freno con pulsador.

Mini outside release brake armour avec pushbutton.

Mini boîte débloccage extérieure du frein avec pulsantier.

Mini Armário desbloqueio de freio com pulsador.



Wallkey KS

Ref.: **PACERR0210**

Selector de llave de aluminio 2 posiciones (cilindro europeo)

2 positions aluminium key selector (european key).

Sélecteur à clé 2 aluminium 2 positions (clé européenne).

Selector de aluminio 2 posições exterior (chave europeia).



Wallkey KS Plus

Ref.: **PACERR0200**

Selector de llave de aluminio 2 posiciones (cilindro europeo) y desbloqueo exterior del freno.

2 positions aluminium key selector (european key) with outside brake release.

Sélecteur à clé 2 aluminium 2 positions (clé européenne) avec déblocage extérieur du frein.

Selector de aluminio 2 posições exterior (chave europeia) com desbloqueio para o freio.



Conjunto de encastre

Ref.: **PACERR0310**

Caja para encastrar Wallkey.

Wall box for Wallkey.

Boîte pour encastrer Wallkey.

Caixa para encastrar Wallkey.



Flat Key

Ref.: **PACEFEP000** plástico empotrar

Ref.: **PACEFSP000** plástico superficie

Ref.: **PACEFEZ000** zamak empotrar

Ref.: **PACEFSZ000** zamak superficie

Selector de llave 2 posiciones zamak / plástico superficie o empotrar.

2 posititons key selector zamak / plastic wall or build montage.

Sélecteur à clé 2 positions zamak / plastique pour mural ou encastré montage.

Selector de zamak / plástico 2 posições exterior ou embutido.



Taquilla blindada con palanca y desbloqueo

Ref.: **PADESB0020**

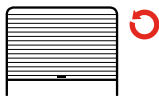
Taquilla blindada con palanca y desbloqueo.

Armored box office with lever and release.

Box Office blindé avec levier et la libération.

Porta blindada desbloqueo de aluminio.

Puertas enrollables



Roll-up doors
Portes enrollables
Portas enroláveis



Botonera abrir-cerrar. *Open and Close Push Button.* *Pulsantier Ouvrir-Fermer.* *Botoneira Abrir-Fechar.*

Botonera abrir-cerrar

Ref.: **3900992000**



Botonera sin cables. *Wireless Pushbutton.* *Pulsantier sans câbles.* *Botoneira Abrir-Fechar via rádio.*

Botonera sin cables

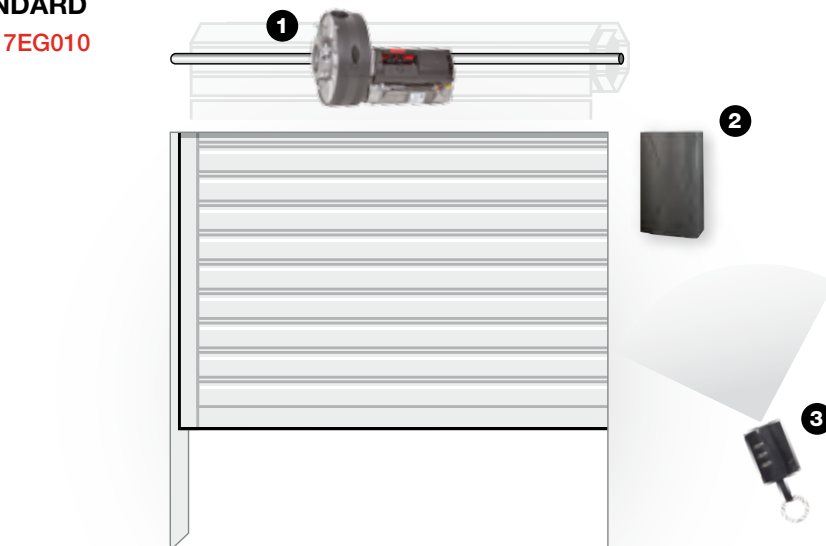
Ref.: **3900992010**

Kits automatización / Automation Kits / Kits d'automatisation / Kits automação

KIT

KIT STANDARD

Ref.: **P1K17EG010**



1 Winner Pro 600/200 EF
Ref.: **P1W17EG000**

2 Junior D Pro
Ref.: **P9CTRL0452**

3 2 x Vario Black 6 canales
Ref.: **P9EMIS0240**

KIT **KIT ECONOMICO**
 Ref.: **P1K17EG000**

1 Winner Pro 600/200 EF
 Ref.: **P1W17EG000**

2 Junior E Pro
 Ref.: **P9CTRL0472**

3 2 x Vario Black 6 canales
 Ref.: **P9EMIS0240**

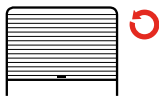
KIT **KIT WINNER DC**
 Ref.: **P1KWINC000**

1 Winner DC
 Ref.: **P1WINNC001**

2 Junior DC
 Ref.: **P9CTRL0260**

3 2 x Vario Black 6 canales
 Ref.: **P9EMIS0240**

Puertas enrollables



Roll-up doors
Portes enrollables
Portas enroláveis

Características Técnicas / Technical Features / Caractéristiques Techniques / Características técnicas

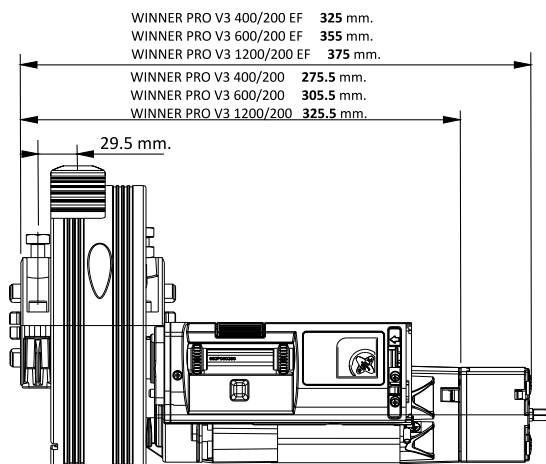
WINNER	400/200	400/200 EF	600/200	600/200 EF	1200/200 Bi	1200/200 EF Bi
alimentación / power supply / alimentation / alimentação	230 V	230 V	230 V	230 V	230 V	230 V
potencia / power / puissance / potência	400 W	400 W	600 W	600 W	1200 W	1200 W
intensidad / current / intensité / intensidade	1,8 Amp	1,8 Amp	2,8 Amp	2,8 Amp	5,6 Amp	5,6 Amp
par / torque / couple / binário	130 Nm	126 Nm	178 Nm	168 Nm	367 Nm	357 Nm
rpm corona / crown wheel rpm / rpm couronne / rpm polia	10 rpm	10 rpm	10 rpm	10 rpm	10 rpm	10 rpm
temperatura / temperature / température / temperatura	-20 °C / 50 °C	-20 °C / 50 °C	-20 °C / 50 °C	-20 °C / 50 °C	-20 °C / 50 °C	-20 °C / 50 °C
elevación / elevation / levage / elevação	125 kg	120 kg (ef)*	170 kg	160 kg (ef)*	350 kg	340 kg (ef)*
carrera máxima / max. stroke / course max. / curso máx.	6 m	6 m	6 m	6 m	6 m	6 m
térmico / thermal insulation / thermique / térmico	5'	5'	5'	5'	4,5'	4,5'
peso / weight / poids / peso	6 kg	7 kg	7 kg	8 kg	9,5 kg	10,5 kg
Polea / Pulley / Poulie / polia	200 / 220 mm	200 / 220 mm	200 / 220 mm	200 / 220 mm	200 / 220 mm	200 / 220 mm
Eje / Shaft / Axe / eixo	42 / 48 / 60 mm	42 / 48 / 60 mm	42 / 48 / 60 mm	42 / 48 / 60 mm	42 / 48 / 60 mm	42 / 48 / 60 mm

WINNER	600/240	600/240 EF	1200/240 Bimotor	1200/240 EF Bimotor	DC
alimentación / power supply / alimentation / alimentação	230V	230V	230V	230V	24V
potencia / power / puissance / potência	600W	600W	1200W	1200W	90W
intensidad / current / intensité / intensidade	2,8 Amp	2,8 Amp	5,6 Amp	5,6 Amp	3,5 Amp
par / torque / couple / binário	235 Nm	222 Nm	470 Nm	445 Nm	70 Nm
rpm corona / crown wheel rpm / rpm couronne / rpm polia	8 rpm	8 rpm	8 rpm	8 rpm	10 rpm
temperatura / temperature / température / temperatura	-20 °C / 50 °C	-20 °C / 50 °C	-20 °C / 50 °C	-20 °C / 50 °C	-20 °C / 50 °C
elevación / elevation / levage / elevação	190 kg	180 kg (ef)*	380 kg	360 kg (ef)*	90 kg
carrera máxima / max. stroke / course max. / curso máx.	6 m	6 m	6 m	6 m	4 m
térmico / thermal insulation / thermique / térmico	4,5'	4,5'	4,5'	4,5'	NO
peso / weight / poids / peso	9,5 kg	10,5 kg	14,5 kg	15,5 kg	4,2 kg
Polea / Pulley / Poulie / polia	240 / 280 mm	240 / 280 mm	240 / 280 mm	240 / 280 mm	220 mm
Eje / Shaft / Axe / eixo	76 / 101 mm	76 / 101 mm	76 / 101 mm	76 / 101 mm	60 mm

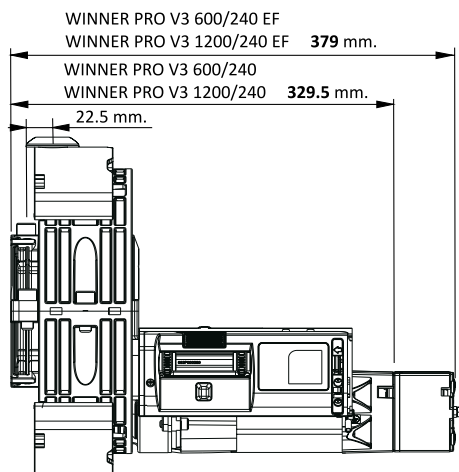
* Consultar modelos especiales a 120V. o 60Hz / Consult for special models 120V. or 60Hz / Consulter pour modèles especiales à 120V. ou 60Hz / Consultar modelos especiais a 120V. ou 60Hz

Dimensiones / Dimensions / Dimensões / Dimensões

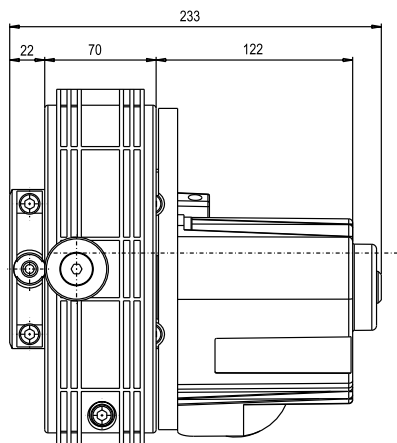
Winner 400/200
Winner 600/200
Winner 1200/200

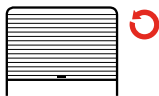


Winner 600/240
Winner 1200/240



Winner DC





Roll-up doors
Portes enroulables
Portas enroláveis

Motor Cyclone / Cyclone Motor / Moteur Cyclone / Motor Cyclone



230W Alimentación 230v | Power supply 230v | Alimentation 230v | Alimentação 230v

Para puertas enrollables de hasta 280 kg de peso. Indicado para puertas en el que se dispone de poco espacio para la instalación de un automatismo. Potencia de hasta 300 Nm. Muy baja sonoridad.

For roll up doors up to 280 kg. Recommended for doors where there is little space for installing an automatic mechanism. Up to 300 Nm power. Very low noise.

Pour les portes enroulables pesant jusqu'à 280 kg. Parfait pour les portes ne disposant que de peu d'espace pour l'installation d'un automatisme. Puissance jusqu'à 300 Nm. Niveau de sonorité très bas.

Para portas enroláveis com um peso até 280 Kg. Indicado para portas onde se dispõe de pouco espaço para a instalação de um automatismo. Potência até 300Nm. Muito baixo ruído.

Cyclone
MC92M-M / 180 / 12

Ref.: P1TUBUM250

Cyclone
MC92M-M / 230 / 12

Ref.: P1TUBUM260

Cyclone
MC92M-M / 300 / 5

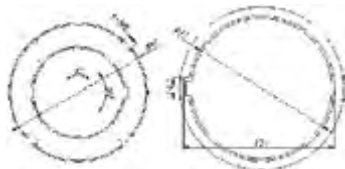
Ref.: P1TUBUM270

Adaptadores / Adaptors / Adaptateurs / Adaptadores



At40 Ø 92
redondo Ø 94mm MC92 / round Ø 94mm MC92 /
rond Ø 94mm MC92 / redondo Ø 94mm MC92

Ref.: PATUBU0220



At41 Ø 92
redondo Ø 97mm MC92 / round Ø 97mm MC92 /
rond Ø 97mm MC92 / redondo Ø 97mm MC92

Ref.: PATUBU0221



At42 Ø 92
redondo Ø 120mm MC92 / round Ø 120mm MC92 /
rond Ø 120mm MC92 / redondo Ø 120mm MC92

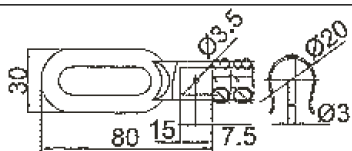
Ref.: PATUBU0222



At43 Ø 92
redondo Ø 124mm MC92 / round Ø 124mm MC92 /
rond Ø 124mm MC92 / redondo Ø 124mm MC92

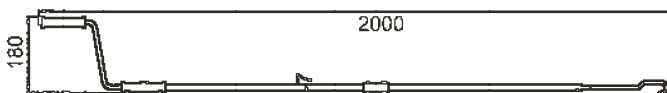
Ref.: PATUBU0223

Accesorios desbloqueo / Unlocking accessories / Accessoires débrayage / Acessórios de desbloqueo



Enganche desbloqueo / Release hook / Crochet débrayage
/ Gancho de desbloqueio MT35/45 Ø 10mm

Ref.: PATUBU0340



Asta desbloqueo 2m (disponible 1,5m) / 2m release pole (1.5m available) / Lisse débrayage 2m (1,5 m disponible)
/ Haste desbloqueio 2m (1,5 m disponible) MT35/45

Ref.: PATUBU0320

Equipos electrónicos / Electronic equipment / Équipement électronique / Equipamento eletrônico



Cuadro electrónico con finales de carrera. Receptor incorporado 433 Mhz 31 códigos.

Electronic unit with limit switches output. 433 Mhz integrated receiver 31 codes.

Equipe électronique avec fin de course. Récepteur intégré 433 Mhz 31 codes.

Quadro electrónico com fim de curso. Receptor incorporado 433 Mhz 31 códigos.

Junior D Pro 433 Mhz FC

Ref.: **P9CTRL0452**

Ref.: **P9CTRL0453 Secure**



Cuadro electrónico con finales de carrera. Receptor incorporado 868 Mhz 31 códigos.

Electronic unit with limit switches output. 868 Mhz integrated receiver 31 codes.

Equipe électronique avec fin de course. Récepteur intégré 868 Mhz 31 codes.

Quadro electrónico com fim de curso. Receptor incorporado 868 Mhz 31 códigos.

Junior D Pro 868 Mhz

Ref.: **P9CTRL0300**



Cuadro electrónico con receptor incorporado 433 Mhz 31 códigos.

Electronic unit with 433 Mhz integrated receiver 31 codes.

Equipe électronique avec récepteur intégré 433 Mhz 31 codes.

Quadro electrónico com receptor integrado 433 Mhz 31 códigos.

Junior E Pro 433 Mhz

Ref.: **P9CTRL0472**

Ref.: **P9CTRL0473 Secure**



Cuadro electrónico con receptor incorporado 868 Mhz 31 códigos.

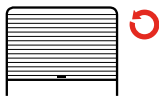
Electronic unit with 868 Mhz integrated receiver 31 codes.

Equipe électronique avec récepteur intégré 868 Mhz 31 codes.

Quadro electrónico com receptor integrado 868 Mhz 31 códigos.

Junior E Pro 868 Mhz

Ref.: **P9CTRL0540**



Roll-up doors
Portes enrollables
Portas enroláveis

Accesorios / Accessories / Accessoires / Acessórios



Wallkey KS

Ref.: **PACERR0210**

Selector de llave de aluminio 2 posiciones (cilindro europeo)

2 positions aluminium key selector (european key).

Sélecteur à clé 2 aluminium 2 positions (clé européenne).

Selector de aluminio 2 posições (chave europeia).



Flat Key

Ref.: **PACFEP000** plástico empotrar

Ref.: **PACFSP000** plástico superficie

Ref.: **PACFEZ000** zamak empotrar

Ref.: **PACFSZ000** zamak superficie

Selector de llave 2 posiciones zamak / plástico superficie o empotrar.

2 positions key selector zamak / plastic wall or build montage.

Sélecteur à clé 2 positions zamak / plastique pour mural ou encastré montage.

Selector de zamak / plástico 2 posições exterior ou embutido.



Botonera abrir-cerrar

Ref.: **3900992000**

Botonera abrir-cerrar.

Open and Close Push Button.

Pulsantier Ouvrir-Fermer.

Botoneira Abrir-Fechar



Botonera sin cables

Ref.: **3900992010**

Botonera sin cables.

Wireless Pushbutton.

Pulsantier sans câbles.

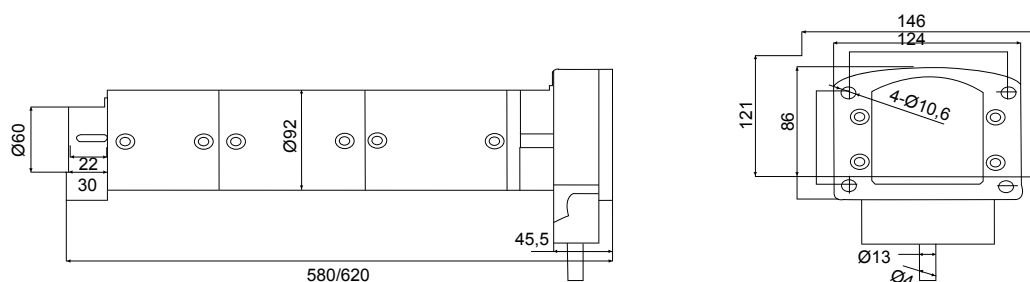
Botoneira Abrir-Fechar via rádio.

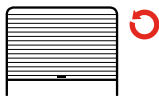
Equipos electrónicos / Electronic equipment / Équipement électronique / Equipamento eletrônico

CYCLONE	MC92M-M / 180 / 12	MC92M-M / 230 / 12	MC92M-M / 300 / 5
par / torque / couple / binário	180 Nm	230 Nm	300 Nm
velocidad / speed / vitesse / velocidade	12 rpm	12 rpm	5 rpm
potencia / power / puissance / potência	760 W	880 W	880 W
intensidad / current / intensité / intensidade	3.5 A	4 A	4 A
térmico / thermal insulation / thermique / térmico	>4	>4	>4
nº max. vueltas / max. no. revolutions / nº maxi. tours / nº máx. voltas	16	16	16
peso / weight / poids / peso	13.5 kg	13.5 kg	13.5 kg

* Consultar modelos especiales a 120V. o 60Hz / Consult for special models 120V. or 60Hz / Consulter pour modèles especiales à 120V. ou 60Hz / Consultar modelos especiais a 120V. ou 60Hz

Dimensiones / Dimensions / Dimensions / Dimensões





Roll-up doors
Portes enroulables
Portas enroláveis

Motor P-1 II / P-1 II Motor / Moteur P-1 II / Motor P-1 II



230 V Alimentación 230v | Power supply 230v | Alimentation 230v | Alimentação 230v

tri F Alimentación trifásica | Three-phase power supply | Alimentation triphasée | Alimentação trifásica

Para puertas enrollables de hasta 530 kg de peso. Adecuado para la automatización de cierres con accionamiento lateral y caja de transmisión. Equipo electrónico integrado.

For roll up doors up to 530 kg. Suitable for automation of closures with lateral drive and transmission box. Integrated electronic unit.

Pour les portes enroulables pesant jusqu'à 530 kg. Approprié pour l'automatisation des fermetures avec actionnement latéral et boîtier de transmission. Centrale électronique intégrée.

Para portas de grade enrolar com um peso até 530 kg. Adequado para a automatização de grades com accionamento lateral e caixa de transmissão. Equipamento electrónica integrada.

P-1 II 1.500

Ref.: **P1P100M010**

P-1 III 1.500

Ref.: **P1P100T010**

Accesorios / Accessories / Accessoires / Acessórios



Junta universal con dola. Transmisión de cardán.

Universal joint with dola. cardan shaft.

Joint universel avec dola. Transmission à cardan.

Transmissão por cardan

Transmisión de cardan P-6

Ref.: **8000143840**

Kits automatización / Automation Kits / Kits d'automatisation / Kits automação



KIT P-1

Ref.: **3038500160**



1



2



3

1 P-1 II
Ref.: **P1P100M010**

2 Receptor REV VARIOCODE
Ref.: **P9RECE0060**

3 2 x Vario Black 6 canales
Ref.: **P9EMIS0240**

Características Técnicas / Technical Features / Caractéristiques Techniques / Características Técnicas

	P-1 II 1.500	P-1 III 1.500
alimentación / power supply / alimentation / alimentação	230 V - 50 Hz	230/400 V - 50 Hz
potencia / power / puissance / potência	0,5 CV - 0,36 Kw	0,8 CV - 0,59 Kw
intensidad / current / intensité / intensidade	3,8 Amp	3,5/2 Amp
factor de servicio / service factor / facteur de service / factor de serviço	35% ED	35% ED
par / torque / couple / binário	78 Nm	176 Nm
par salida max. / max. torque output / couple sortie maxi. / binário saída máx.	128 Nm	235 Nm
velocidad eje / shaft speed / vitesse arbre / velocidade eixo	26 rpm	26 rpm
nº vueltas max. / max no. revolutions / nº maxi. tours / nº máx. voltas	54	54
peso max. puerta / max. door weight / poids maxi. porte / peso máx. porta	235 kg	530 kg
temperatura / temperature / température / temperatura	-10° C / 40° C	-10° C / 40° C
peso / weight / poids / peso	19 kg	19 kg

Dimensiones / Dimensions / Dimensions / Dimensões

