

## K4 (Waterproof)

Standalone Αναγνώστης RFID με πληκτρολόγιο εξωτερικού χώρου

---



### 1. Εισαγωγή

---

Το K4 είναι Standalone αναγνώστης καρτών RFID με πληκτρολόγιο. Έχει σχεδιασθεί για λειτουργία σε εσωτερικούς ή εξωτερικούς χώρους. Είναι εύκολο στην εγκατάσταση. Απαιτεί σύνδεση μόνο 6 καλωδίων για να λειτουργήσει και διαθέτει φιλικό στο χρήστη προγραμματισμό. Ο συμπαγής σχεδιασμός του, το καθιστά μια καλή επιλογή για τον έλεγχο πρόσβασης σε θύρες.

Το K4 διαθέτει κάλυμμα από κράμα αλουμινίου ανθεκτικό σε δύσκολες συνθήκες. Υποστηρίζει 1000 χρήστες με πολλαπλές επιλογές πρόσβασης (με κάρτα RFID, κωδικό, ή κάρτα RFID + κωδικό). Ο ενσωματωμένος αναγνώστης υποστηρίζει κάρτες RFID EM 125KHz.

**!** Παρακαλώ διαβάστε προσεκτικά τις οδηγίες πριν εγκαταστήσετε το προϊόν.

## Χαρακτηριστικά

- Αδιάβροχο συμβατό με IP66
- Αντιβανδαλιστικό μεταλλικό κάλυμμα
- Φωτιζόμενο πληκτρολόγιο
- LED απεικόνισης κατάστασης πολλαπλών χρωμάτων
- 1000 χρήστες (Κάρτα/Κωδικός ή κάρτα + Κωδικός)
- Χαμηλή κατανάλωση (50mA)
- Συναγερμός Tamper
- Δυνατότητα λειτουργίας με συγκράτηση της θύρας ανοιχτής
- Τροφοδοσία: 12-18V DC

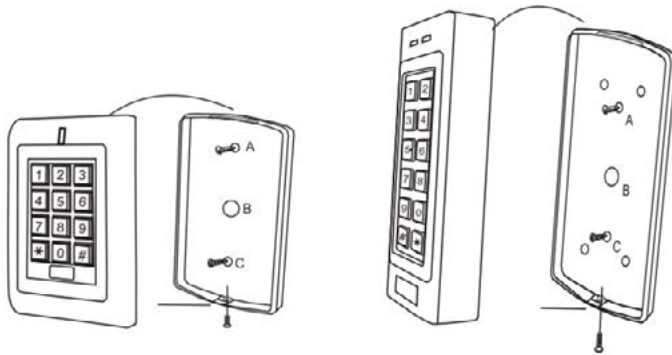
<b>Χωρητικότητα Χρηστών</b>	<b>1000 Κάρτες ή κωδικοί</b>
<b>Τροφοδοσία Λειτουργίας</b> Ρεύμα ηρεμίας Ρεύμα ενεργοποίησης	<b>12~18V DC</b> 50mA 80mA
<b>Πληκτρολόγιο</b>	<b>Με 12 πλήκτρα, 3*4 ψηφία</b>
<b>Αναγνώστης καρτών προσέγγισης</b> Τεχνολογία Απόσταση ανίχνευσης καρτών	<b>EM</b> 125KHz κάρτα προσέγγισης 3- 6cm
<b>Καλωδιακές συνδέσεις</b>	<b>Ηλεκτρική κλειδαριά, Μπουτόν εξόδου</b>
<b>Relay</b> Προγραμματιζόμενος χρόνος εξόδου Μέγιστο ρεύμα Ηλεκτρικής Κλειδαριάς	<b>ONE (NO, NC, COM)</b> 0-99 δευτερόλεπτα (5 δευτερόλεπτα εργοστασιακό) 3 A (μέγιστο)
<b>Περιβάλλον</b> Θερμοκρασία Λειτουργίας Υγρασία Λειτουργίας	<b>Σύμφωνο με IP66</b> -40°C ~60°C, 10% ~ 90% (μη συμπυκνωμένη)
<b>Φυσικά χαρακτηριστικά</b> Υλικό επιφάνειας Διαστάσεις Βάρος Μεικτό Βάρος	<b>Κάλυμμα κράματος αλουμινίου - ψευδαργύρου</b> Βαφή πούδρας M130 x Π56 x Υ23mm 500 γραμμάρια 650 γραμμάρια

## Περιεχόμενα Συσκευασίας

- Κ4 Πληκτρολόγιο ελέγχου πρόσβασης
- Δίοδος IN4004 (Για προστασία του relay)
- Καταβίδι
- Ουπατ
- Βίδες

## 2. Εγκατάσταση

- Αφαιρέστε τη βάση του πληκτρολογίου
- Ανοίξτε με τρυπάνι 2 οπές (A,C) στον τοίχο για τις βίδες και 1 για το καλώδιο
- Εισάγετε τα ούπατ στις τρύπες για τις βίδες (A,C)
- Βιδώστε τη βάση στον τοίχο με τις βίδες
- Περάστε το καλώδιο μέσα από την οπή (B)
- Τοποθετήστε το πληκτρολόγιο στη βάση του

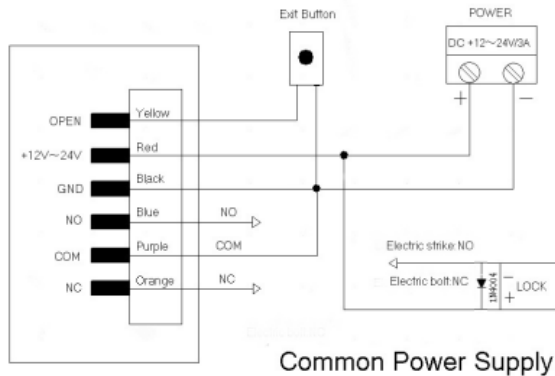


### Καλωδίωση

Χρώμα	Λειτουργία	Σημειώσεις
Κίτρινο	OPEN	Σύνδεση μπουτόν εξόδου
Κόκκινο	Power +	12~18 VDC σταθεροποιημένη τροφοδοσία
Μαύρο	GND	Γείωση
Μπλε	NO	Έξοδος Relay NO
Μωβ	COM	Έξοδος Relay Common
Πορτοκαλί	NC	Έξοδος Relay NC

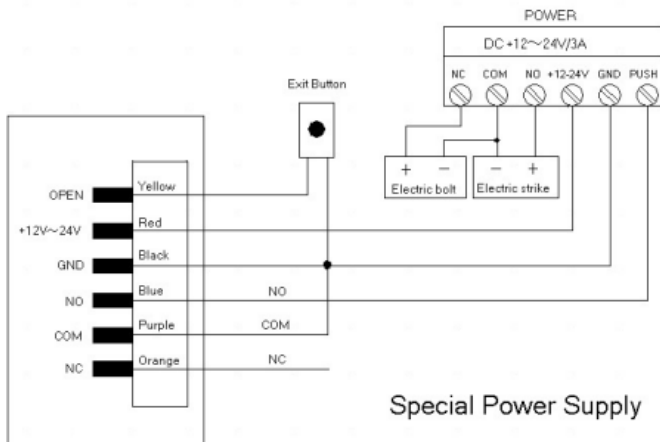
## Διάγραμμα σύνδεσης

Κοινό σταθεροποιημένο τροφοδοτικό:



**Προσοχή:** Συνδέστε μία διόδο 1N4004 ή αντίστοιχη όταν χρησιμοποιείτε Κοινό σταθεροποιημένο τροφοδοτικό, για προστασία του πληκτρολογίου K4. (Η διόδος 1N4004 περιλαμβάνεται στη συσκευασία)

## Τροφοδοτικό Access Control



## 2. Προγραμματισμός

- Ακολουθείστε τις παρακάτω οδηγίες για τον προγραμματισμό του πληκτρολογίου σας.

### Ρύθμιση του K4

Μπορείτε να μεταβάλλετε τις ρυθμίσεις του προϊόντος ανάλογα με τις απαιτήσεις της εγκατάστασης. Μπορείτε να πραγματοποιήσετε πολλαπλές ρυθμίσεις με μια είσοδο σε μενού προγραμματισμού π.χ. Είσοδος σε προγραμματισμό, μεταβολή ρυθμίσεων, και μετά έξοδος από προγραμματισμό.

### Ρύθμιση Κωδικού Master

Ο 4~6 ψηφίων Κωδικός Master χρησιμοποιείται για να αποτρέψει μη εξουσιοδοτημένη είσοδο στο μενού προγραμματισμού του πληκτρολογίου. Για να μεταβάλλετε τις ρυθμίσεις του K4, θα χρειαστεί να χρησιμοποιήσετε τον κωδικό Master (Εργοστασιακός κωδικός: 6666). Προτείνεται η αλλαγή του κωδικού Master με άρτηον για ασφάλεια.

1. Είσοδος σε προγραμματισμό	<b>*(Κωδικός Master) #</b>
2. Αλλαγή Κωδικού Master	<b>0 (Νέος Κωδικός Master)#(Νέος Κωδικός Master)#</b>
3. Έξοδος από προγραμματισμό	<b>*</b>

### Μεταβολή ρυθμίσεων πρόσβασης

Το K4 διαθέτει 3 επιλογές πρόσβασης.

- **Κάρτα ή κωδικός Εργοστασιακό):** Ο χρήστης προσεγγίζει μία έγκυρη κάρτα στο K4 ή πληκτρολογεί ένα έγκυρο κωδικό και κατόπιν πιέζει το πλήκτρο #, για να εισέλθει στον προστατευόμενο χώρο.
- **Μόνο Κάρτα:** Ο χρήστης προσεγγίζει μία έγκυρη κάρτα στο K4 για να εισέλθει στον προστατευόμενο χώρο.
- **Κάρτα και κωδικός:** Ο χρήστης προσεγγίζει μία έγκυρη κάρτα στο K4 κατόπιν πληκτρολογεί τον έγκυρο κωδικό και κατόπιν πιέζει το πλήκτρο #, για να εισέλθει στον προστατευόμενο χώρο.

1. Είσοδος σε προγραμματισμό	<b>*(Κωδικός Master) #</b>
2. Κάρτα ή κωδικός ή 2. Κάρτα + Κωδικός ή 2. Μόνο κάρτα	<b>3 0 #</b> <b>3 1 #</b> <b>3 2 #</b>
3. Έξοδος από προγραμματισμό	<b>*</b>

## Ρυθμίσεις Relay

Ρυθμίστε τη λειτουργία του relay εξόδου ακολουθώντας τις παρακάτω οδηγίες.

1. Είσοδος σε προγραμματισμό	<b>*(Κωδικός Master) #</b>
2. Δισταθής Λειτουργία ή 2. Μονοσταθής λειτουργίας	<b>4 (1-99) #</b> Ο χρόνος relay εξόδου είναι 1~99 δευτερόλεπτα, ο εργοστασιακός προγραμματισμός είναι 5 δευτερόλεπτα. <b>4 0 #</b> Ρυθμίζει το Relay σε κατάσταση ON/OFF
3. Έξοδος από προγραμματισμό	*

## Ρύθμιση συναγερμού (Κλειδωμα θύρας)

Ο συναγερμός ενεργοποιείται μετά από 5 αποτυχημένες προσπάθειες πρόσβασης με κάρτα ή κωδικό. Ο εργοστασιακός προγραμματισμός είναι OFF. Όταν ενεργοποιηθεί ο συναγερμός απαγορεύει την πρόσβασης για 10 λεπτά ή αν χρησιμοποιήσετε μία έγκυρη κάρτα ή κωδικός ή τον Κωδικό Master.

1. Είσοδος σε προγραμματισμό	<b>*(Κωδικός Master) #</b>
2. Συναγερμός OFF ή 2. Συναγερμός ON ή 2. Συναγερμός ON Ρύθμιση χρόνου συναγερμού	<b>6 0 #</b> (εργοστασιακός προγραμματισμός) <b>6 1 #</b> απαγόρευση πρόσβασης για τα επόμενα 10 λεπτά <b>6 2 #</b> Συναγερμός με βομβητή <b>5 (0 ~ 30) #</b> , ο εργοστασιακός προγραμματισμός είναι 1 λεπτό.
3. Έξοδος από προγραμματισμό	*

## Προγραμματισμός καρτών και κωδικών

Ο προγραμματισμός ποικίλλει ανάλογα με τη επιλογές πρόσβασης. Ακολουθήστε τις οδηγίες σύμφωνα με τις απαιτήσεις σας.

### Γενικές Πληροφορίες

- ID χρήστη: Αντιστοιχίστε ένα ID χρήστη σε ένα κωδικό ή κάρτα και κρατήστε σημείωση των χρηστών και των ID τους. Το ID χρήστη μπορεί να είναι ένας αριθμός μεταξύ 1~1000. **Σημαντικό:** Το ID χρήστη δεν χρειάζεται να αρχίζει από 0. Η τήρηση αρχείου χρηστών και ID χρήστη είναι πολύ σημαντική. Είναι απαραίτητο να γνωρίζεται το ID χρήστη για να αλλάξετε κωδικό, να διαγράψετε κάρτα, να διαγράψετε χρήστη κλπ.
- Κάρτα προσέγγισης: 125 KHz 26 bit EM
- Κωδικός: Οι κωδικοί μπορούν να είναι από 4~6 ψηφία μεταξύ 0000~999999 (εκτός από 1234 το οποίο είναι δεσμευμένο για ειδικές λειτουργίες από το σύστημα).

### Ρύθμιση πρόσβασης: Κάρτα ή κωδικός & μόνο κάρτα

#### Προσθήκη χρηστών με κάρτα

1. Είσοδος σε προγραμματισμό	*(Κωδικός Master) #
2. Καταχώρηση κάρτας: Με χρήση αυτόματου ID (Επιτρέπει την αντιστοίχιση κάρτας στο επόμενο ID χρήστη) ή 2. Καταχώρηση κάρτας: επιλογή συγκεκριμένου ID (Επιτρέπει την αντιστοίχιση της κάρτας σε συγκεκριμένο ID)	<b>1 (Ανάγνωση Κάρτας) #</b> Οι κάρτες μπορούν να προστεθούν συνεχόμενα.  <b>1 (ID χρήστη) # (Ανάγνωση Κάρτας) #</b> Το ID χρήστη είναι οποιοσδήποτε αριθμός μεταξύ 0-999.
3. Έξοδος από προγραμματισμό	*

#### Διαγραφή καρτών χρηστών

1. Είσοδος σε προγραμματισμό	*(Κωδικός Master) #
2. Διαγραφή κάρτας: με κάρτα ή 2. Διαγραφή κάρτας: Επιλογή συγκεκριμένου ID	<b>2 (Ανάγνωση Κάρτας) #</b> Οι κάρτες μπορούν να διαγραφούν συνεχόμενα.  <b>2 (ID χρήστη) #</b> Το ID χρήστη μπορεί να είναι οποιοσδήποτε αριθμός από 0-999.
3. Έξοδος από προγραμματισμό	*

## Προσθήκη ή διαγραφή κωδικού

1. Είσοδος σε προγραμματισμό	<b>*(Κωδικός Master) #</b>
2. Προσθήκη κωδικού Αντιστοιχίζει κωδικό σε ID χρήστη ή 2. Διαγραφή κωδικού Διαγραφή του ID χρήστη και του αντίστοιχου κωδικού	<b>1 (ID χρήστη) # (Κωδικός) #</b> Οι κωδικοί μπορούν να προστεθούν συνεχόμενα. <b>2 (ID χρήστη) #</b> Οι κωδικοί μπορούν να διαγραφούν συνεχόμενα.
3. Έξοδος από προγραμματισμό	*

## Αλλαγή Κωδικού

Αυτή η λειτουργία πραγματοποιείται εκτός μενού προγραμματισμού.

1. Αλλαγή Κωδικού	<b>*(ID χρήστη) (Παλιός κωδικός#) (Νέος κωδικός #)</b> <b>(Νέος Κωδικός#)</b>
-------------------	--

## Ρύθμιση πρόσβασης: Κάρτα και κωδικός

### Προσθήκη χρήστη με κάρτα + κωδικό

1. Είσοδος σε προγραμματισμό	<b>*(Κωδικός Master) #</b>
2. Προσθήκη κάρτας με ID χρήστη	<b>1 (ID χρήστη) # (Ανάγνωση Κάρτας) #</b>
3. Έξοδος από προγραμματισμό	*
4. Προσθήκη κωδικού	<b>* (Ανάγνωση Κάρτας) (1234#) (Νέος Κωδικός#) (Νέος Κωδικός #)</b> Αυτή η λειτουργία πραγματοποιείται εκτός μενού προγραμματισμού.

## Αλλαγή Κωδικού

Με την παρακατω διαδικασία μπορεί να μεταβληθεί ο κωδικός χρήστη PIN for their Κάρτα και κωδικός ID χρήστη. Αυτή η λειτουργία πραγματοποιείται εκτός μενού προγραμματισμού.

1. Αλλαγή κωδικού με χρήση κάρτας ή 1. Αλλαγή κωδικού με χρήση κωδικού	<b>(Ανάγνωση Κάρτας) (Παλιός κωδικός#)</b> <b>(Νέος Κωδικός#)</b> <b>(Νέος Κωδικός#)</b>  <b>(ID χρήστη) (Παλιός κωδικός#) (Νέος Κωδικός#) (Νέος Κωδικός #)</b>
---	---



## Διαγραφή Κάρτας με ID χρήστη

Η διαγραφή με ID χρήστη θα διαγράψει όλες τις κάρτες και κωδικούς.

1. Είσοδος σε προγραμματισμό	*(Κωδικός Master) #
2. Διαγραφή χρήστη με ID χρήστη	2 (ID χρήστη) #
3. Έξοδος από προγραμματισμό	*

## 3. Άλλες ρυθμίσεις

### Επαναφορά σε εργοστασιακές ρυθμίσεις:

Η παρακάτω διαδικασία θα επαναφέρει το K4 στις εργοστασιακές ρυθμίσεις αλλιώς όλοι οι κωδικοί και κάρτες δεν θα διαγραφούν.

1. Διακόψτε τη τροφοδοσία από το K4.
2. Κρατήστε πατημένο το πλήκτρο \* έως ότου επαναφέρετε την τροφοδοσία στο K4
3. Θα ακούσετε δύο σύντομα beeps, θα αφήσετε το πλήκτρο και κατόπιν θα ακούσετε ένα beep.

Το K4 έχει κάνει επαναφορά σε εργοστασιακό προγραμματισμό.

### Διαγραφή όλων των καρτών

Η παρακάτω διαδικασία θα διαγράψει όλα τα δεδομένα χρηστών από το K4.

- 1, Μπείτε στον προγραμματισμό πιέζοντας: \*(Κωδικός Master) #.
- 2, Πιέστε 20000 #
- 3, Έξοδος από Προγραμματισμό: \*

Όλες οι υπόλοιπες ρυθμίσεις θα διατηρηθούν.

### Reset Συναγερμού

Εισάγετε Κωδικό Master ή έγκυρη κάρτα/κωδικό για σίγαση

### Οπτικές και ηχητικές σημάνσεις

Κατάσταση Λειτουργίας	Κόκκινο LED	Πράσινο LED	Ήχοι
Τροφοδοτείται	Αναβοσβήνει		Σύντομος ήχος
Σε ηρεμία	Αναβοσβήνει		
Πίεση πλήκτρου	Αναβοσβήνει		Σύντομος ήχος
Είσοδος με κωδικό Master	ON		Σύντομος ήχος
Σε προγραμματισμό	ON	Σύντομο άναμμα	Σύντομος ήχος
Σωστή εντολή προγραμματισμού	ON	Σύντομο άναμμα	Σύντομος ήχος

Λάθος εντολή προγραμματισμού			3 σύντομοι ήχοι
Έξοδος από προγραμματισμό	Αναβοσβήνει		Σύντομος ήχος
Έγκριση πρόσβασης		ON	Σύντομος ήχος
Άνοιγμα κλειδαριάς		ON	Ένας ήχος
Ενεργοποίηση συναγερμού	Αναβοσβήνει		Συναγερμός
Συναγερμός	Κόκκινο αναβοσβήνει γρήγορα		ήχοι
Πιέζοντας * εναλλαγή Standby / Είσοδος με Κωδικό Master	ON / Αναβοσβήνει		Σύντομος ήχος

#### Κ4- Απλοποιημένες οδηγίες

Είσοδος σε προγραμματισμό	<b>* (Κωδικός Master) #</b> (6666 είναι ο εργοστασιακός Κωδικός Master)
Αλλαγή Κωδικού Master	<b>0 Νέος Κωδικός Master # Νέος Κωδικός Master #</b> (κωδικός: 4-6 ψηφία)
Προσθήκη χρήστη με κάρτα	<b>1 (Ανάγνωση Κάρτας) #</b>
Προσθήκη χρήστη με κωδικό	<b>1 (ID χρήστη) # (Κωδικός) #</b> Το ID μπορεί να είναι μεταξύ 0 ~ 999. Ο κωδικός PIN μπορεί να είναι από 4-6 ψηφία μεταξύ 0000 ~ 999999
Διαγραφή χρήστη	<b>2 (Ανάγνωση Κάρτας) #</b> <b>2 (ID χρήστη) #</b>
Έξοδος από προγραμματισμό	*
<b>Πρόσβασης σε φυλασσομένο χώρο</b>	
Χρήστης με κάρτα	<b>Ανάγνωση Κάρτας</b>
Χρήστης με κωδικό	<b>Εισαγωγή κωδικού #</b>