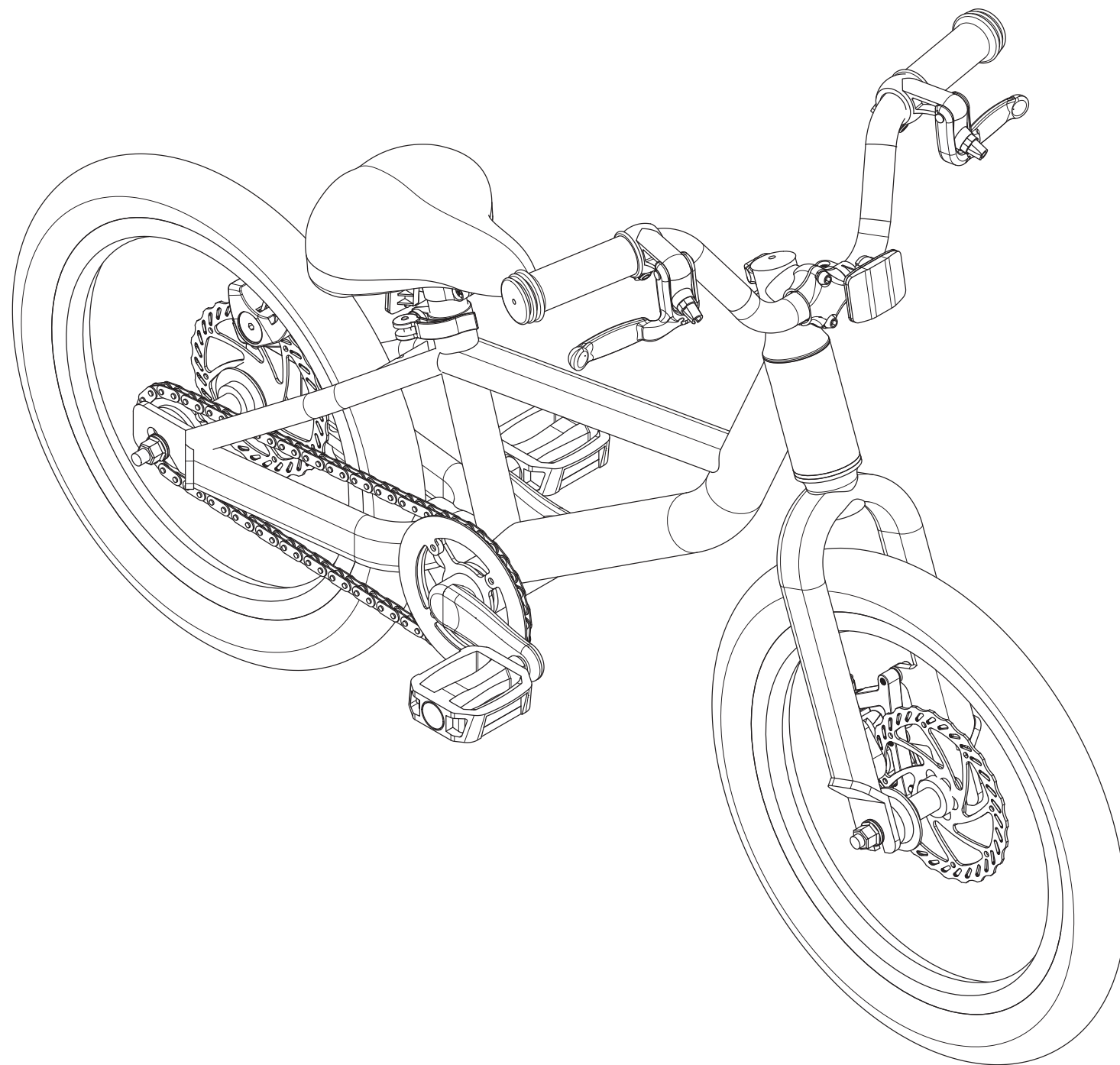


 **roda**

**MANUAL
BICICLETA PRO SERIE | 16**



CONTENIDO

PARTES Y PIEZAS

ARMADO

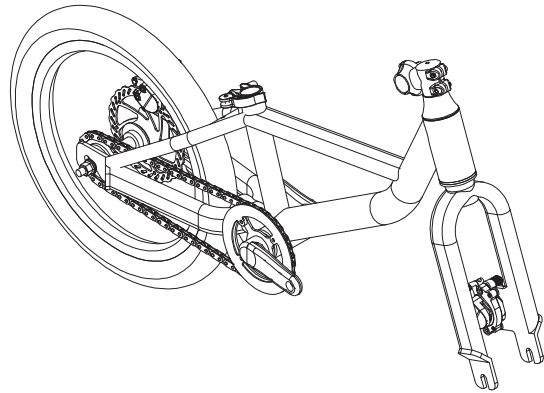
AJUSTES FINALES

ADVERTENCIAS

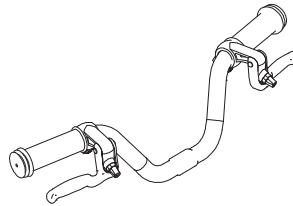
DERECHO DE RECLAMACIÓN

INFORMACIÓN

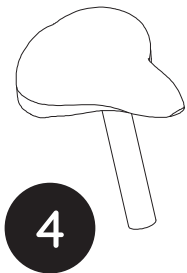
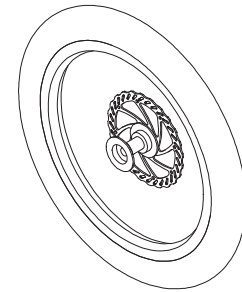
1



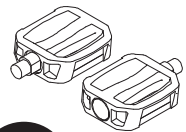
2



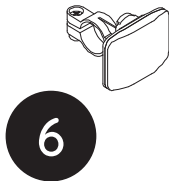
3



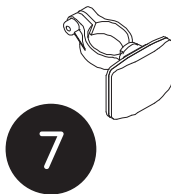
4



5



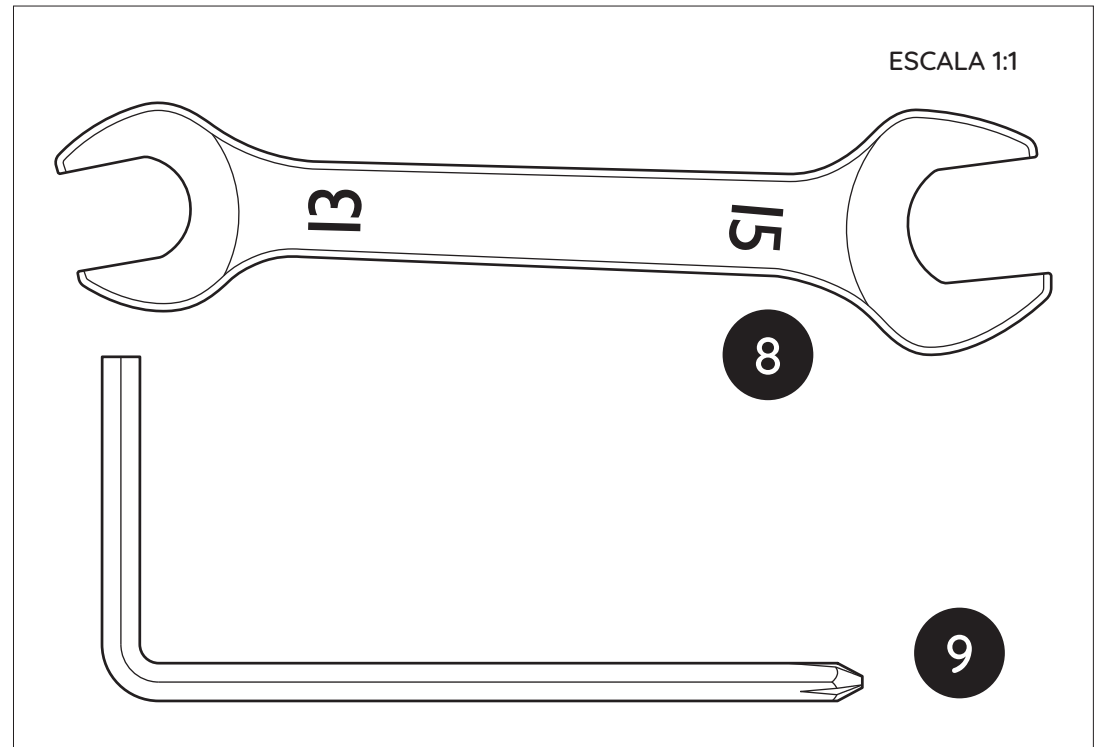
6



7

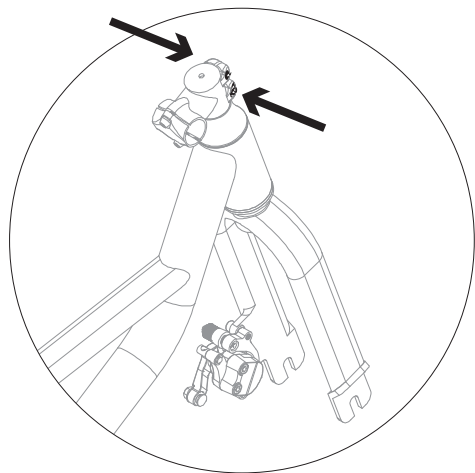
PARTES Y PIEZAS

- 1x Marco + rueda trasera + sistema de pedales. _____ 1
- 1x Manubrio. _____ 2
- 1x Rueda delantera (16"x2.125"). _____ 3
- 1x Asiento. _____ 4
- 2x Pedales (L y R). _____ 5
- 1x Reflectante frontal blanco. _____ 6
- 1x Reflectante trasero rojo. _____ 7
- 1x Llave corona N°13 y N°15. _____ 8
- 1x Llave allen N°5 + Atornillador phillips. _____ 9

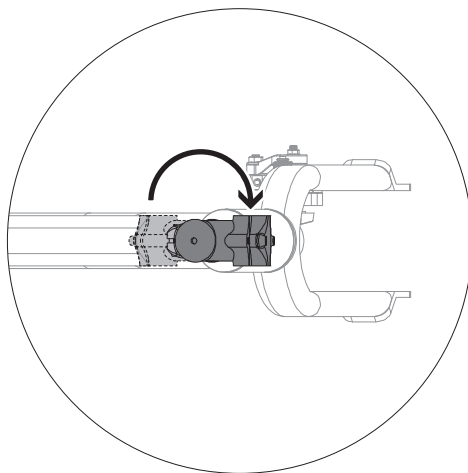


ARMADO

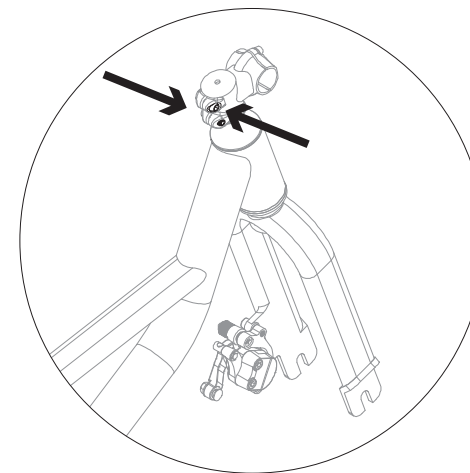
1. Identificar y soltar los pernos que sostienen la Tee del manubrio al eje de dirección, utilizar la llave allen N°5.



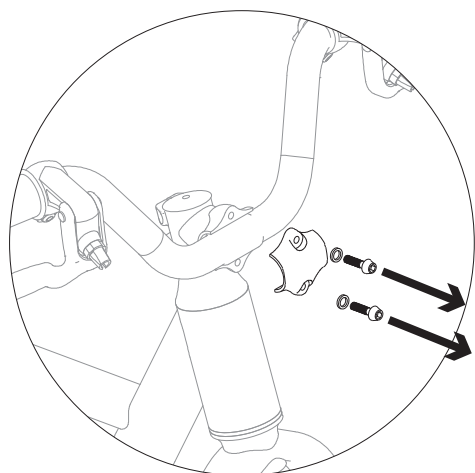
2. Girar y posicionar la Tee hasta que quede paralela (||) al eje de dirección.



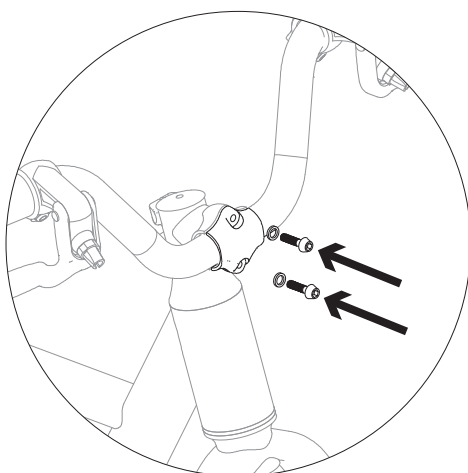
3. Ajustar los pernos que se soltaron en el paso 1.



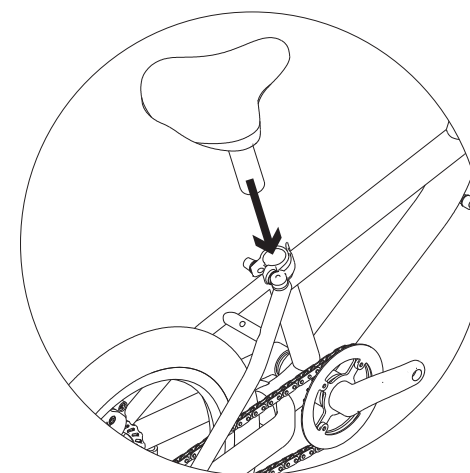
4. Soltar los dos pernos frontales de la Tee con la llave allen N°5, retirar la pieza frontal con los pernos y posicionar el manubrio centrado (asegurar que la manilla izquierda del manubrio es la que acciona el freno frontal).



5. Volver a incorporar la pieza frontal con los pernos, ajustar por igual el perno superior e inferior.

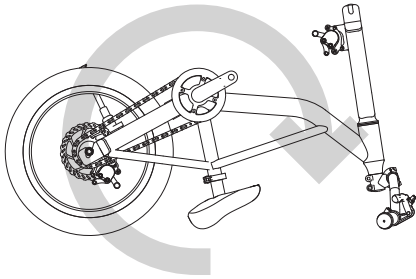


6. Posicionar el asiento soltando el sistema easy-lock en el marco de la bicicleta. Insertar el asiento y volver a ajustar.

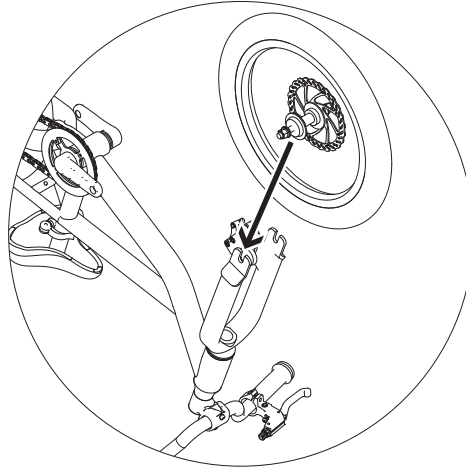


ARMADO

7. Girar la bicicleta en 180°.

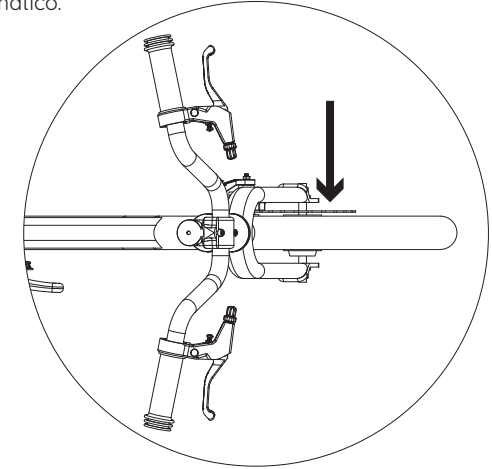


8. Posicionar la rueda frontal en la horquilla y ajustar las tuercas en ambos costados con la llave corona N°15.

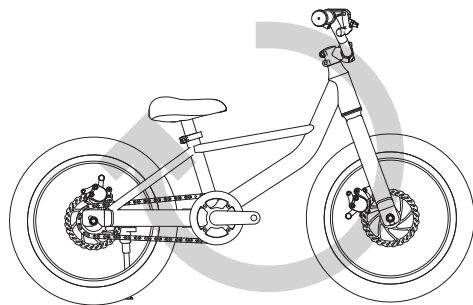


¡Importante! Procurar tener especial cuidado al insertar el disco en el caliper de freno.

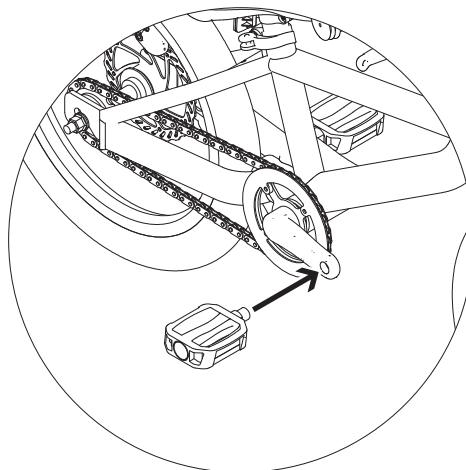
¡Importante! Revisar la posición de dirección de la rueda, la dirección está delimitada por una flecha en el lateral del neumático.



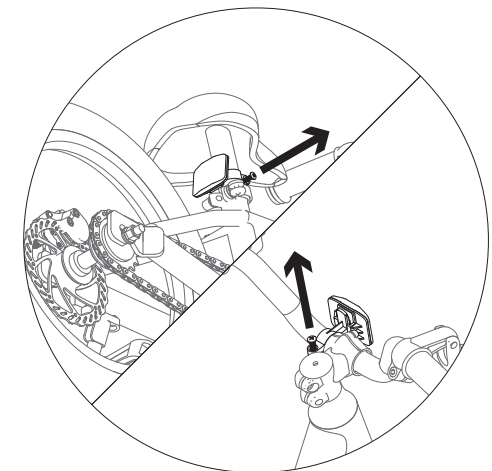
9. Girar la bicicleta en 180°.



10. Ubicar los pedales en su respectiva biela. Cada uno está identificado con la letra R (Derecha) y L (Izquierda). El pedal derecho se ajusta en sentido horario, el izquierdo en sentido contrario. Utiliza la llave de corona N°15.



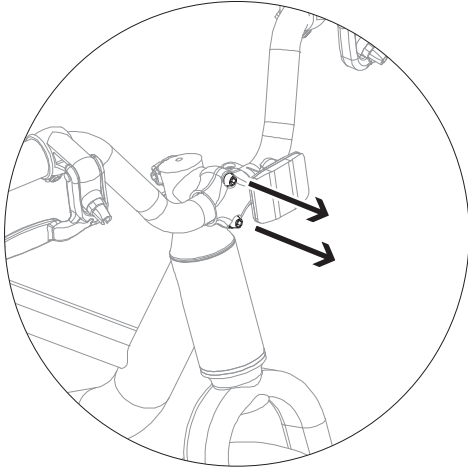
11. Aflojar los pernos de los reflectantes con el atornillador phillips (+) y posicionar de la siguiente manera:



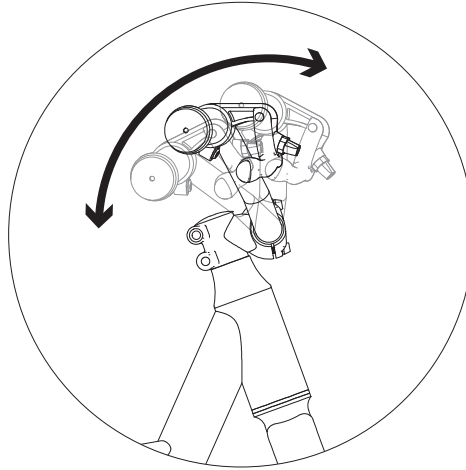
- a. El reflectante blanco debe ir en el manubrio, al lado izquierdo o derecho de la Tee.
- b. El reflectante rojo debe ir en el tubo del sillín.

AJUSTES FINALES | MANUBRIO

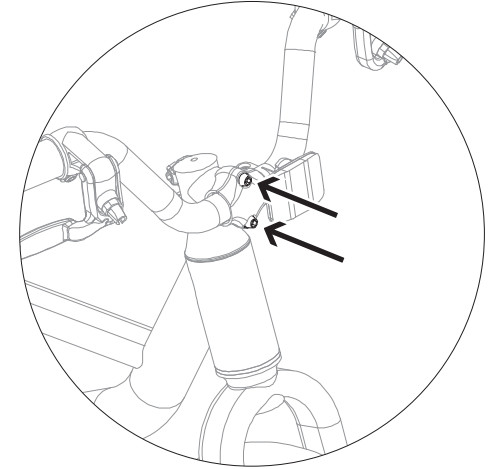
1. Soltar ligeramente los dos pernos frontales de la Tee con la llave allen N°5.



2. Regular el ángulo del manubrio de acuerdo a la posición y largo de brazos de tu niñ@.

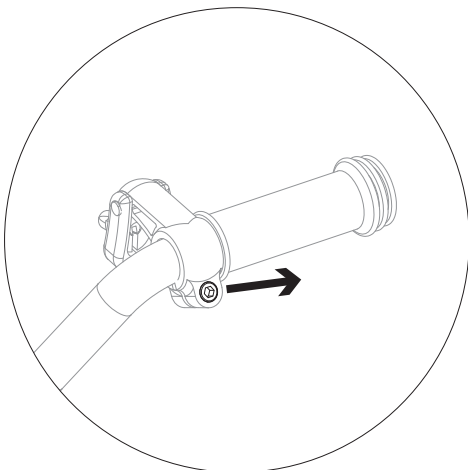


3. Ajustar nuevamente los dos pernos frontales de la Tee con la llave allen N°5, asegurando que no se mueva y esté completamente fija.

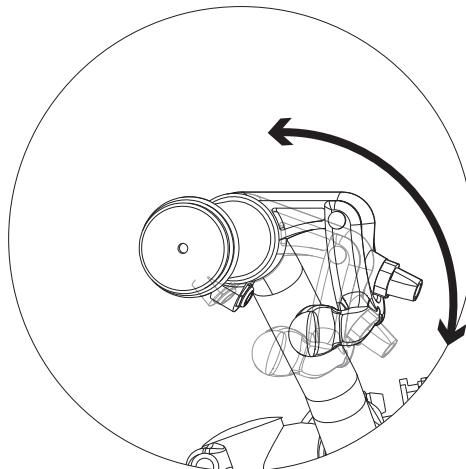


AJUSTES FINALES | MANILLAS DE FRENO

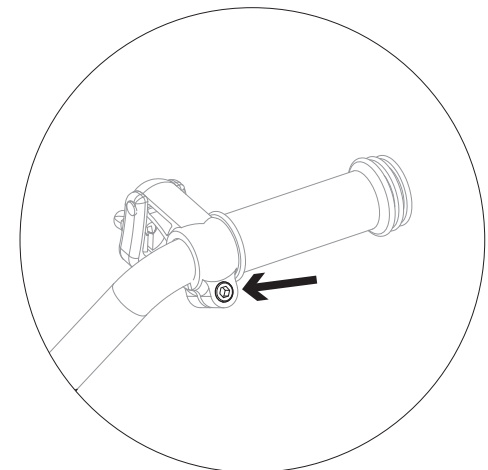
1. Soltar ligeramente el perno del manillar con la llave allen N°5.



2. Regular el ángulo de la manilla de freno de acuerdo a la posición de tu niñ@.



3. Ajustar nuevamente el perno del manillar con la llave allen N°5, asegurando que no se mueva y esté completamente fija.



ADVERTENCIAS

¡IMPORTANTE!

- Este producto, en su proceso de armado, contiene piezas pequeñas que constituyen un peligro de asfixia. El armado debe ser realizado por un adulto.
- Tener especial cuidado con el sistema de pedales, este sistema de engranaje constituye un peligro.
- Nunca tocar los discos de freno, el disco además de ser un elemento cortante, debe evitar ser contaminado.
- Usar bajo la supervisión de un adulto.
- Ten en cuenta el riesgo que representan las fuentes de calor intenso en las proximidades del producto.
- Ten en cuenta que este producto ha sido diseñado para niños que tengan desde los 5 hasta los 7 años o que pesen 55 kg como máximo.
- No utilices la bicicleta Roda Pro Series 16 a menos que todos los componentes estén correctamente montados y ajustados. Presta especial atención a los frenos. Asegúrate de que estén funcionando adecuadamente de acuerdo a la guía del usuario antes de que el niño utilice el producto.
- No colocar bicicleta Roda Pro Series 16 en la proximidad de un fuego abierto ni exponerla a fuentes de calor como puedan ser un radiador eléctrico o un horno de gas, debido al riesgo de incendio.
- No usar la bicicleta Roda Pro Series 16 si le falta algún componente o si tiene algún componente dañado o roto.
- Cuidar de no colocar artículos externos en los sistemas de movimiento de la bicicleta, ya sean en la dirección, ruedas o sistema de pedales.
- No olvidar volver a apretar todos los pernos y tuercas al terminar de utilizar por primera vez la bicicleta Roda Pro Series 16. Después, se recomienda apretar los tornillos periódicamente, por ejemplo cada un mes. Guardar las llaves para un futuro uso.
- El uso de piezas de recambio o accesorios que no sean los suministrados por RODA puede afectar a la seguridad del niño.
- Nunca utilizar lubricantes en el sistema de freno.
- Recomendamos la utilización de equipo de protección adecuado al andar en la bicicleta Roda Pro Series 16: zapatos cerrados, casco certificado y ropa protectora como pantalones largos o coderas y/o rodilleras.
- Recomendamos advertir y enseñar sobre los riesgos de usar una bicicleta.
- Nunca usar en pendientes pronunciadas.

Sigue las instrucciones en el presente manual para armar adecuadamente la bicicleta Roda Pro Series 16.

Limpieza y mantenimiento

- Utiliza un paño limpio y húmedo. Retirar la humedad excedente con un trapo seco. No se recomienda el uso de detergentes.
- La exposición a la luz solar puede cambiar los colores de la bicicleta.
- Este producto está equipado con ruedas con cámaras por lo que hay que revisar periódicamente si la presión es la correcta (36 PSI).
- No olvidar volver a apretar todos los pernos y tuercas al terminar de utilizar por primera vez la bicicleta Roda Pro Series 16. Después, se recomienda apretar los tornillos periódicamente, por ejemplo cada un mes. Guardar las llaves para un futuro uso.
- Lubricar ligeramente la masa de las ruedas con aceite normal para bicicletas, mantener la cadena limpia y engrasada.
- Realizar un ajuste de frenos periódicamente cada dos a tres meses.

Información del producto

El marco de la bicicleta está hecho en base a aluminio.

DERECHO DE RECLAMACIÓN

De aplicación en lo concerniente a la bicicleta Roda Pro Series 16, en adelante, "el producto".

Derecho de reclamación

El cliente tiene derecho a la reclamación de conformidad con la legislación aplicable de protección al consumidor en 6 meses.

Derecho de reclamación extendido RODA

El cliente tiene derecho a la reclamación por políticas de marca extendida a 12 meses. (no acumulable a la legislación aplicable)

La garantía depende del cumplimiento de las siguientes condiciones:

- Uso normal.
- El producto solo podrá haberse usado para el fin destinado.
- El producto habrá tenido el mantenimiento necesario, siguiendo las instrucciones del manual de mantenimiento o instrucciones.
- El producto deberá presentarse en su estado original, y, dentro de esta condición, las piezas utilizadas deberán ser sólo las que haya suministrado Roda cuyo fin es su uso en o junto con el producto. Cualquier modificación a esta condición requerirá el consentimiento previo por escrito de Roda.
- El número de serie del producto no podrá haber sido destruido o retirado.

Las siguientes circunstancias no quedarán cubiertas por la garantía de Roda:

- Problemas a causa de la evolución normal de las piezas que componen el producto (por ejemplo, cambios de color, así como desgaste).
- Problemas a causa de pequeñas variaciones en los materiales (por ejemplo, diferencias de color entre las piezas).
- Problemas a causa de la influencia de factores externos tales como la luz solar, temperatura, humedad, contaminación ambiental, etc...
- Daños a causa de accidentes o infortunios, por ejemplo por cualquier otro objeto que haya golpeado el producto o por cualquier persona que haya volcado el producto al chocar con él. Lo mismo ocurrirá en caso de que el producto se sobrecargue, por ejemplo que la carga sea superior al máximo recomendado.
- Daños ocasionados en el producto por influencia externa, por ejemplo cuando el producto se envíe como equipaje.
- Daños indirectos, por ejemplo, daños causados a cualquier persona y/o a cualquier otro objeto.
- Si el producto se equipara con accesorios no suministrados por Roda, prescribirá la garantía.

Bajo la garantía legal, Roda hará lo siguiente:

- Reemplazar, o si el cliente así lo prefiere, reparar la pieza defectuosa, o el producto íntegro con la condición de que el producto se entregue a un distribuidor.
- Reservarse el derecho a sustituir, en el momento en el que se haga

uso de la garantía, las piezas defectuosas con piezas que sean aproximadamente del mismo diseño.

- Reservarse el derecho a suministrar un producto sustitutivo en el caso en el que el producto en cuestión ya no se esté fabricando en el momento en que se haga uso de la garantía. Tal producto será de una calidad y valor equivalentes.

Bajo la garantía extendida, Roda hará lo siguiente:

- Reemplazar, o si Roda así lo prefiere, reparar la pieza defectuosa, o el producto íntegro (si fuera necesario) con la condición de que el producto se entregue a un distribuidor.
- Reservarse el derecho a sustituir, en el momento en el que se haga uso de la garantía, las piezas defectuosas con piezas que sean aproximadamente del mismo diseño.
- Reservarse el derecho a suministrar un producto sustitutivo en el caso en el que el producto en cuestión ya no se esté fabricando en el momento en que se haga uso de la garantía. Tal producto será de una calidad y valor equivalentes.

Cómo hacer uso de la garantía

Por lo general, todas las peticiones que se refieren a la garantía se harán directamente con la marca Roda, a través de nuestros puntos de contacto oficiales o lugar de compra del producto. Estas peticiones se harán a la menor brevedad tras la detección de cualquier defecto, y se acompañarán del recibo original de compra. La documentación o pruebas que confirmen el defecto de fabricación normalmente se presentarán a través de nuestros puntos de contacto oficiales o, en otro caso; presentándolas al distribuidor o a un representante de ventas de Roda para su inspección.

El defecto se subsanará de acuerdo con las disposiciones anteriores si el distribuidor o un representante de ventas de Roda determinaran que el daño lo ha producido un defecto de fabricación.

PARA MÁS INFORMACIÓN

roda.cl
@roda.life
contacto@roda.cl

Roda Corp SpA
RUT 76.024.331-0
Américo Vespucio 1001 | Bodega 46 | Quilicura
Santiago de Chile

Producto diseñado en Chile
Fabricado en China