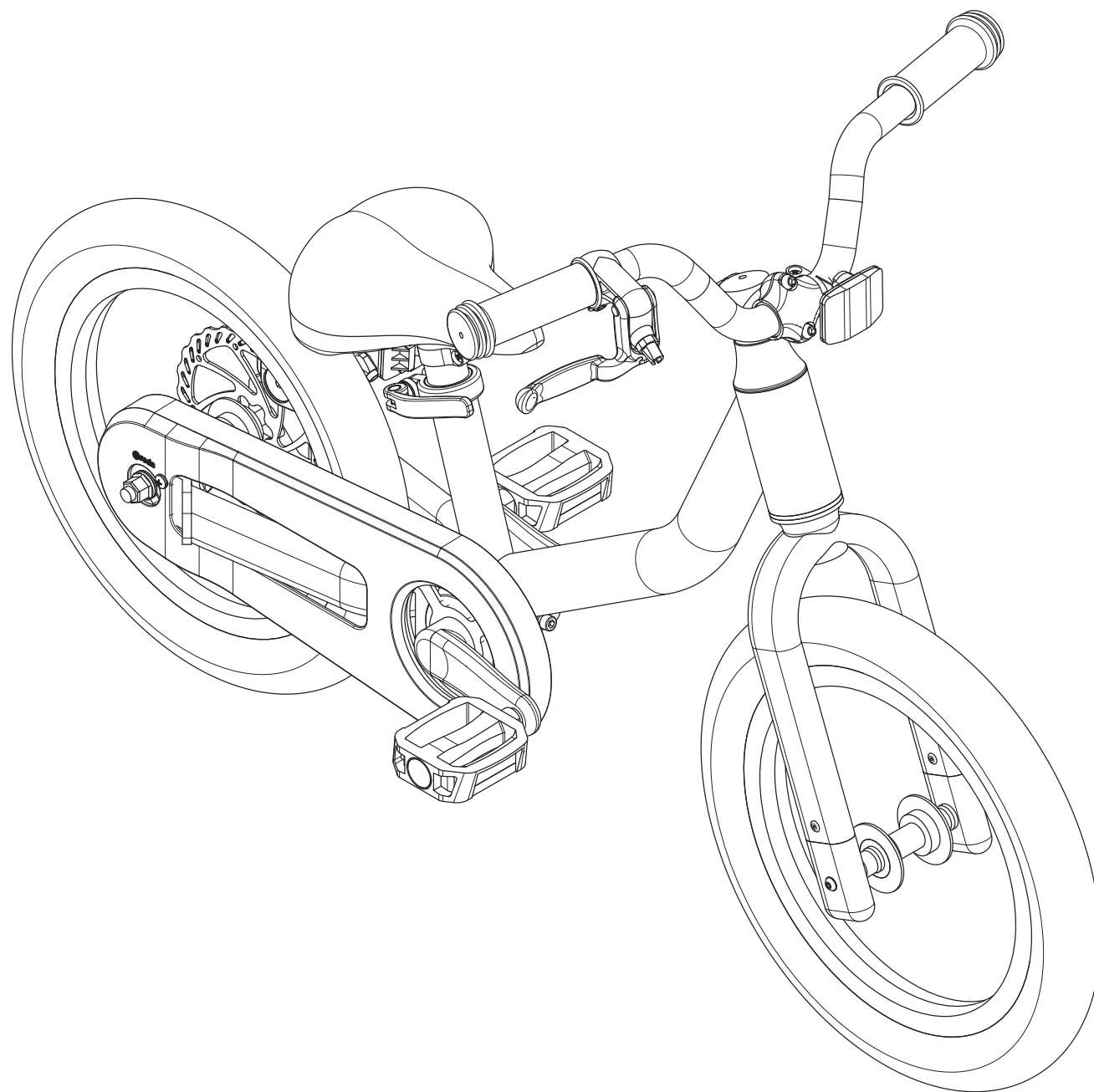


 **roda**

**MANUAL
BICICLETA PRO SERIE | 14**



CONTENIDO

PARTES Y PIEZAS

ARMADO

AJUSTES FINALES

ADVERTENCIAS

DERECHO DE RECLAMACIÓN

INFORMACIÓN

PARTES Y PIEZAS

1x Marco + rueda trasera + sistema de pedales. _____	1
1x Manubrio. _____	2
1x Rueda delantera (14"x2.125"). _____	3
1x Asiento. _____	4

Caja 1 | Kit de pedales.

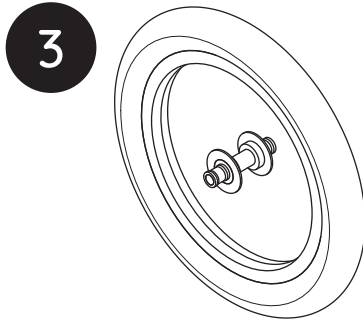
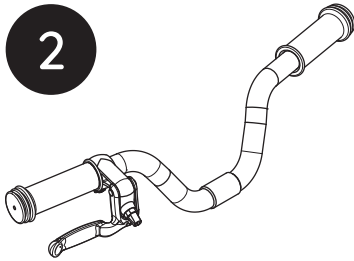
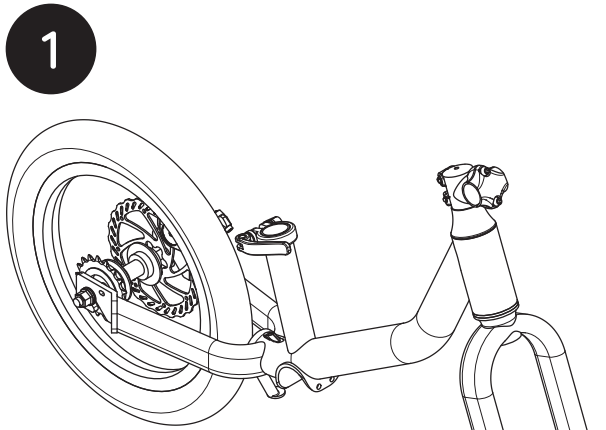
1x Apoyapiés. _____	5
1x Kit de pedales. _____	6
1x Cadena. _____	7
2x Perno armado kit. _____	8
2x Golilla de presión kit. _____	9
2x Golilla plana kit. _____	10
1x Perno tapacadena. _____	11
2x Perno Rueda delantera. _____	12

Caja 2.

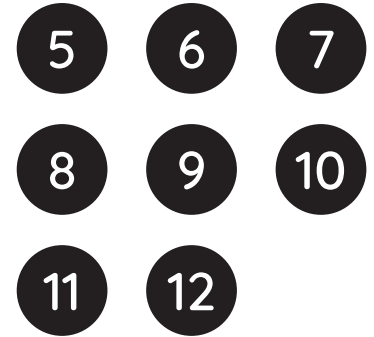
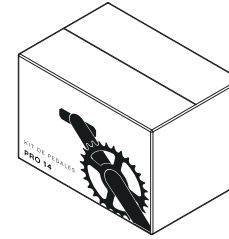
2x Pedales (L y R). _____	13
1x Reflectante frontal blanco. _____	14
1x Reflectante trasero rojo. _____	15
1x Llave corona N°13 y N°15. _____	16
1x Llave allen N°4. _____	17
1x Llave allen N°5 + Atornillador phillips. _____	18

Caja 3 | Tapacadena.

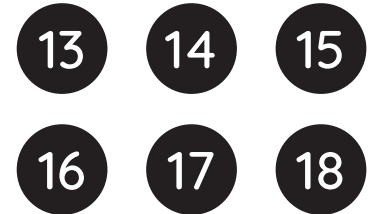
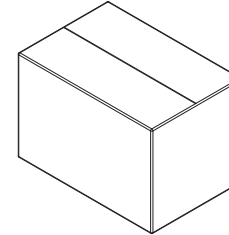
1x Tapacadena. _____	19
----------------------	----



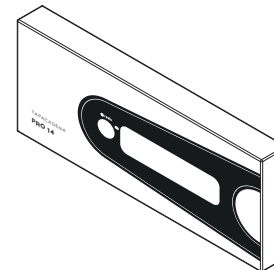
CAJA 1 | Gráfica

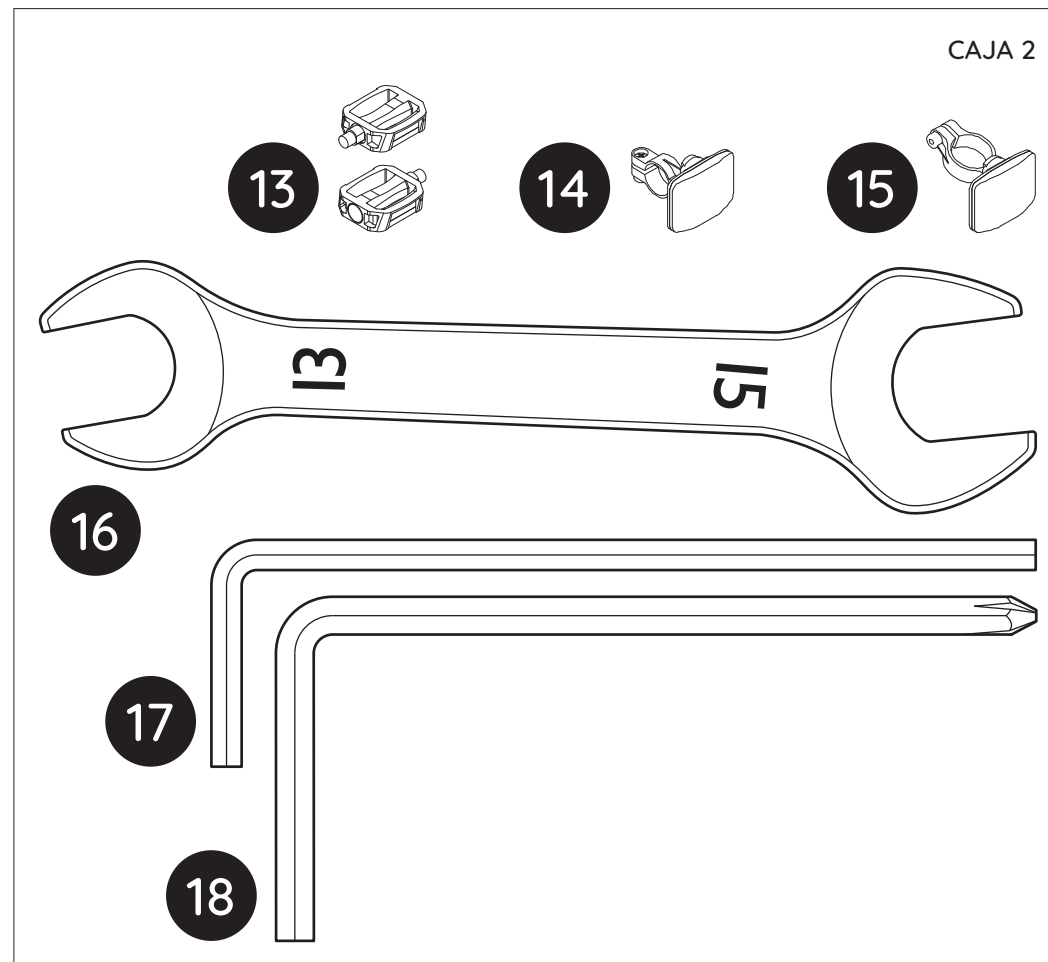


CAJA 2



CAJA 3 | Tapacadena





PARTES Y PIEZAS

1x Marco + rueda trasera + sistema de pedales.	1
1x Manubrio.	2
1x Rueda delantera (14"x2.125").	3
1x Asiento.	4

Caja 1 | Kit de pedales.

1x Apoyapiés.	5
1x Kit de pedales.	6
1x Cadena.	7
2x Perno armado kit.	8
2x Golilla de presión kit.	9
2x Golilla plana kit.	10
1x Perno tapacadena.	11
2x Perno Rueda delantera.	12

Caja 2.

2x Pedales (L y R).	13
1x Reflectante frontal blanco.	14
1x Reflectante trasero rojo.	15
1x Llave corona N°13 y N°15.	16
1x Llave allen N°4	17
1x Llave allen N°5 + Atornillador phillips.	18

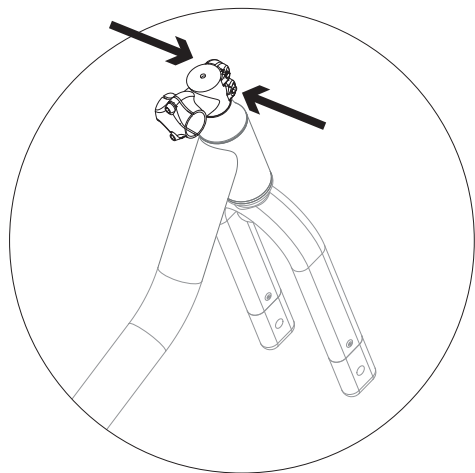
Caja 3 | Tapacadena.

1x Tapacadena.	19
----------------	----

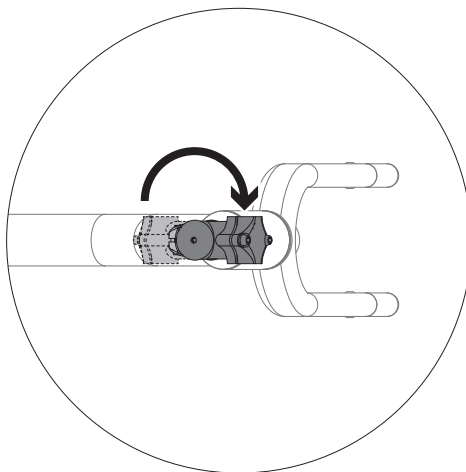


ARMADO

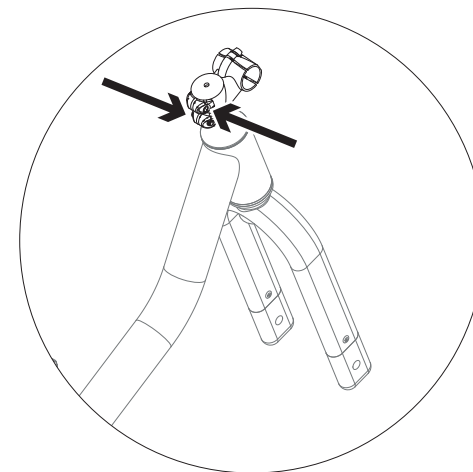
1. Identificar y soltar los pernos que sostienen la Tee del manubrio al eje de dirección, utilizar la llave allen N°5.



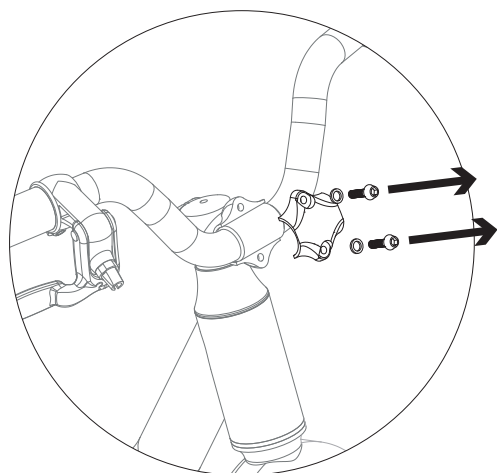
2. Girar y posicionar la Tee hasta que quede paralela (||) al eje de dirección.



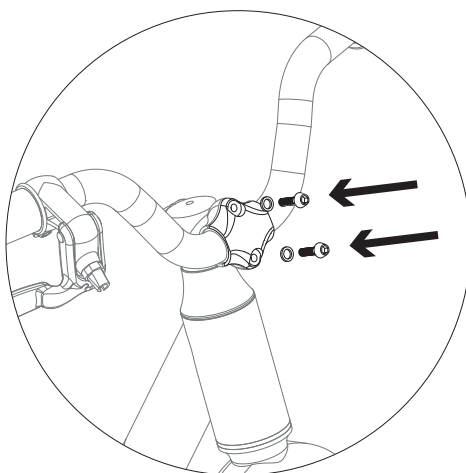
3. Ajustar los pernos que se soltaron en el paso 1.



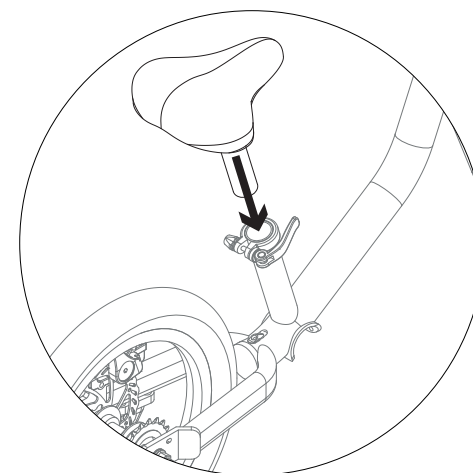
4. Soltar los dos pernos frontales de la Tee con la llave allen N°5, retirar la pieza frontal con los pernos y posicionar el manubrio centrado (asegurar que la manilla de freno quede a la derecha).



5. Volver a incorporar la pieza frontal con los pernos, ajustar por igual el perno superior e inferior.

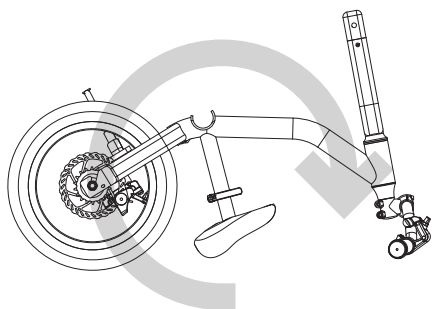


6. Posicionar el asiento soltando el sistema easy-lock en el marco de la bicicleta. Insertar el asiento y volver a ajustar.



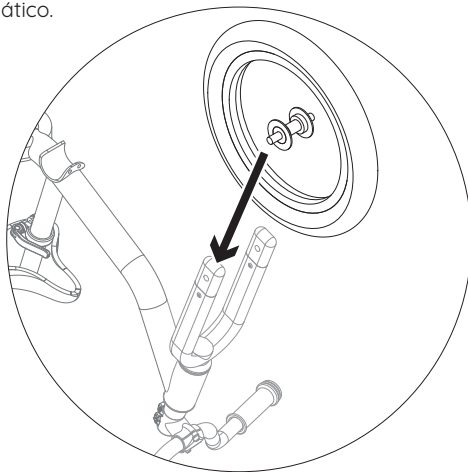
ARMADO

7. Girar la bicicleta en 180°.

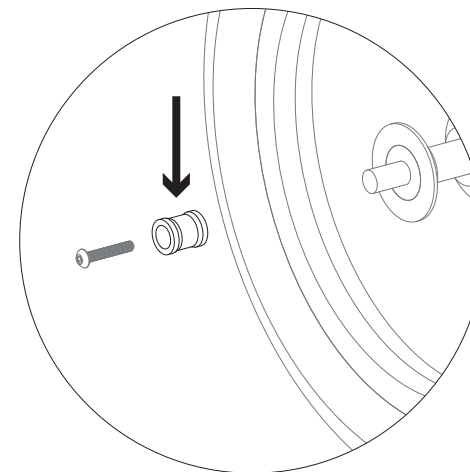


8. Posicionar la rueda frontal en la horquilla y ajustar los pernos en ambos costados con la llave allen N°4.

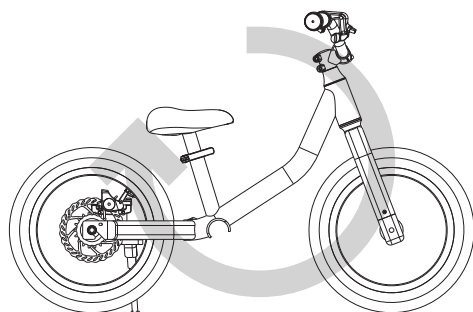
¡importante! Revisar la posición de dirección de la rueda, la dirección está delimitada por una flecha en el lateral del neumático.



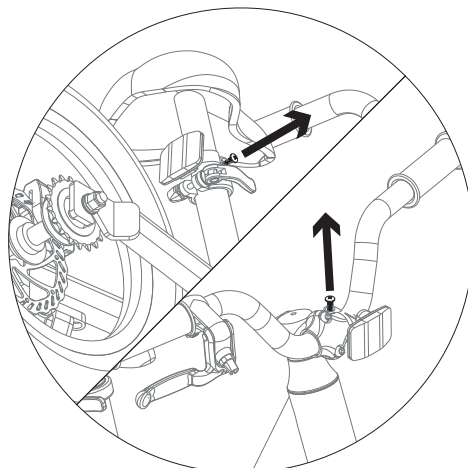
¡importante! La rueda incluye unos bujes plásticos negros, asegurar que están puestos en el eje y no se retiraron con las protecciones.



9. Girar la bicicleta en 180°.



10. Aflojar los pernos de los reflectantes con el atornillador phillips (+) y posicionar de la siguiente manera:

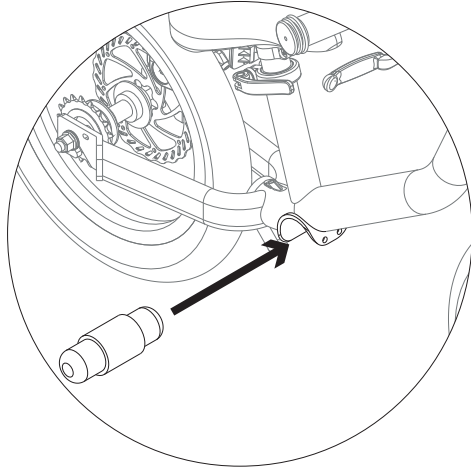


- a. El reflectante blanco debe ir en el manubrio, al lado izquierdo o derecho de la Tee.
- b. El reflectante rojo debe ir en el tubo del sillín.

ARMADO | APOYAPIES

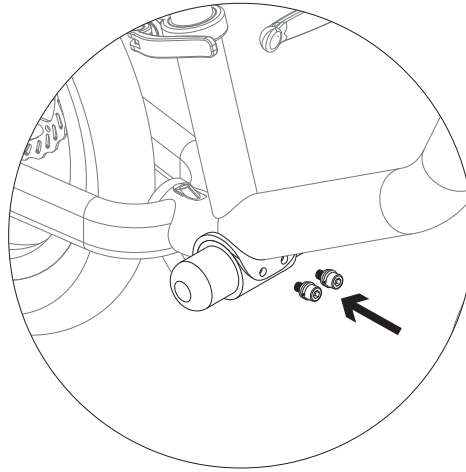
1. Deslizar de forma lateral el sistema.

¡Importante! revisa que las perforaciones de la **C** están alineadas con las del apoyapiés.



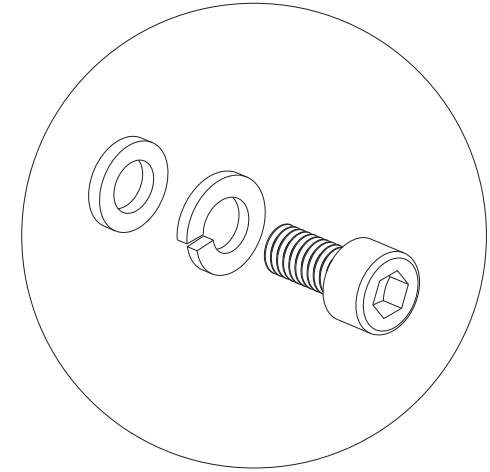
2. Insertar y ajustar los pernos que sostienen el sistema de apoyapiés con llave Allen N°5.

¡Importante! No pierdas las golillas, estas se utilizan para el armado del kit de pedales.



¡Importante!

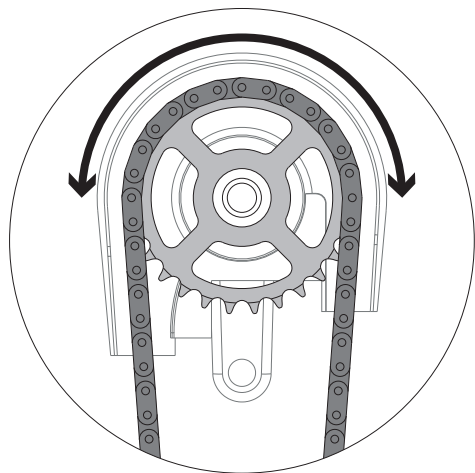
El orden de las golillas influye en que puedan desempeñar su labor: La golilla plana debe estar en contacto con la C, la golilla de presión debe estar entre la golilla plana y el perno.



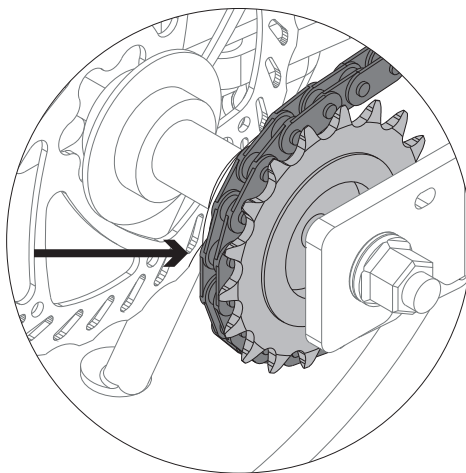
ARMADO | KIT DE PEDALES

1. En el plato delantero, hacer coincidir los dientes con los eslabones de la cadena.

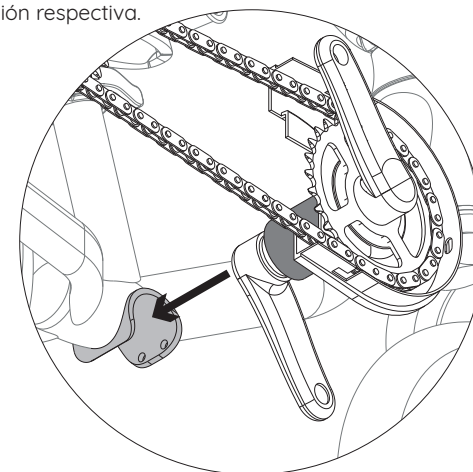
¡Importante! Realizar este paso de forma precisa para armar correctamente el kit.



2. Con el plato delantero y la cadena ensamblados, posicionar la cadena en la parte **interior** del piñón trasero sin coincidir los eslabones de la cadena con los dientes del piñón.

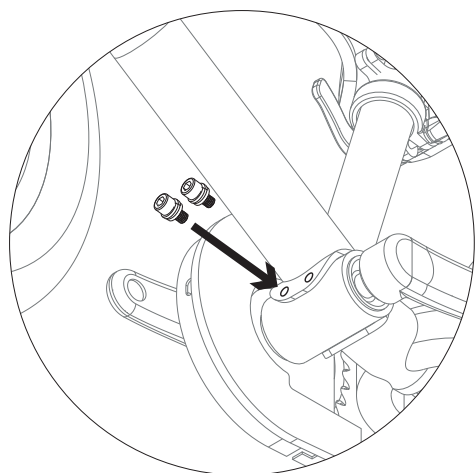


3. Posicionar la biela en un ángulo de 45 grados respecto al marco para así poder deslizar el motor del kit de pedales al interior de la **C**, deslizar el motor y ajustar los pernos en su posición respectiva.



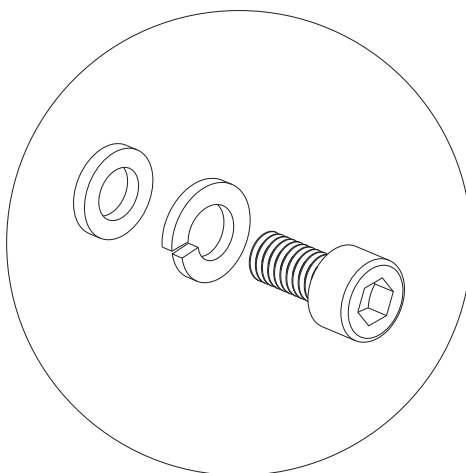
¡Importante! El kit de pedales tiene dos perforaciones que deben coincidir con las perforaciones de la C del marco.

4. Ajustar los pernos (con golillas) que se retiraron para quitar el sistema de apoyapiés. Utiliza la llave Allen N°5.

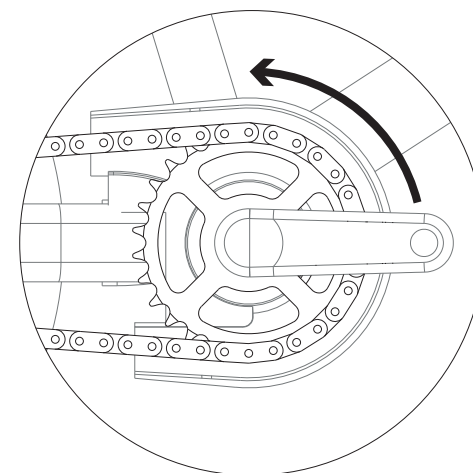


¡Importante!

El orden de las golillas influye en que puedan desempeñar su labor: La golilla plana debe estar en contacto con la **C**, la golilla de presión debe estar entre la golilla plana y el perno.



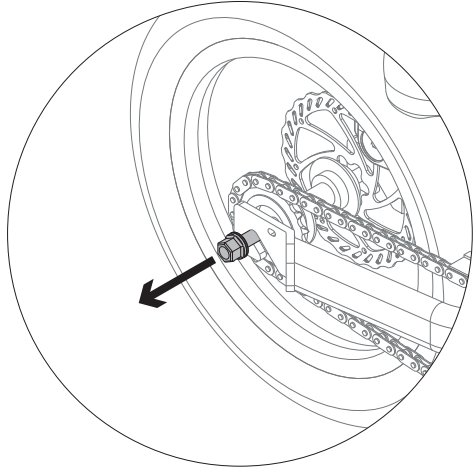
5. Hacer coincidir los eslabones con los **dientes superiores del piñón trasero**, girar en dirección contrarreloj las bielas para que se terminen de ajustar todos los eslabones en el piñón trasero, deberás aplicar un poco de fuerza para que la cadena quede completamente tensa en el sistema.



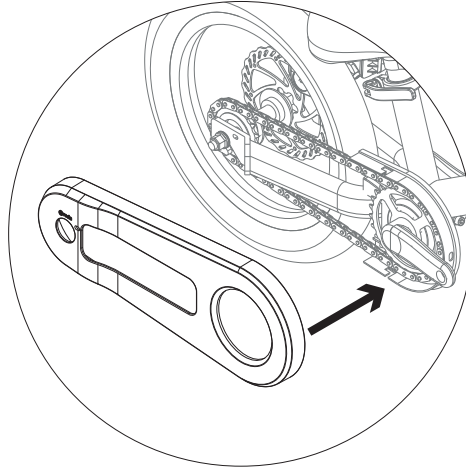
ARMADO | KIT DE PEDALES

¡Importante!

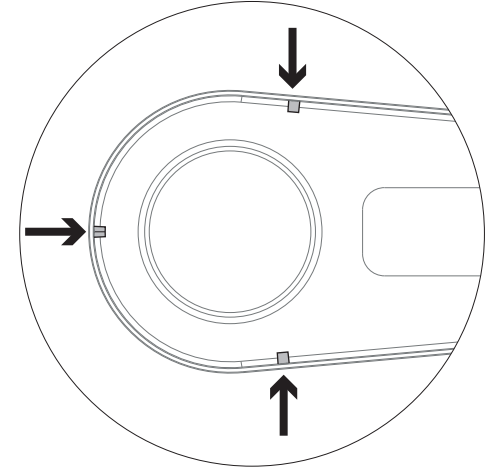
Si por resistencia o tensión excesiva de la cadena, al hacer fuerza el sistema no gira, soltar un poco los pernos del eje trasero para regular la distancia y tensión de la cadena.



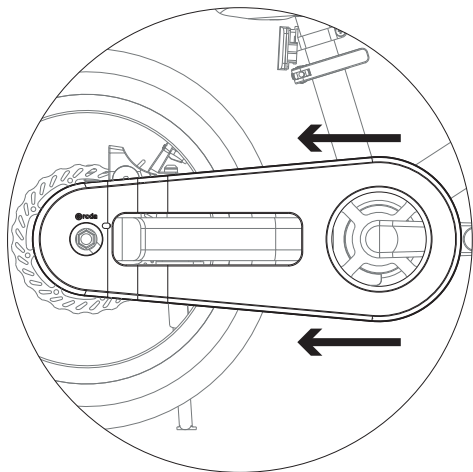
7. Posicionar el cubrecadena.



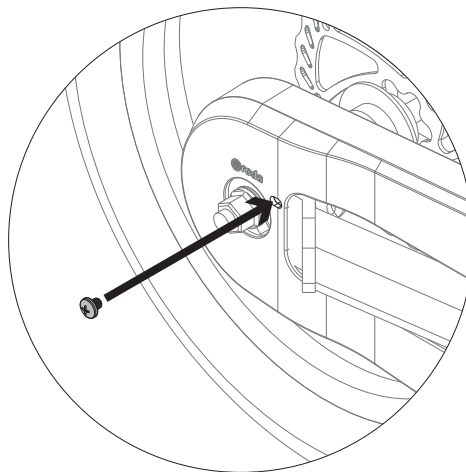
8. Identificar los toques de ensamble en la parte interior de la tapa del Tapacadena y alinear con sus ranuras respectivas en la parte del Tapacadena que está anexa al kit de pedales.



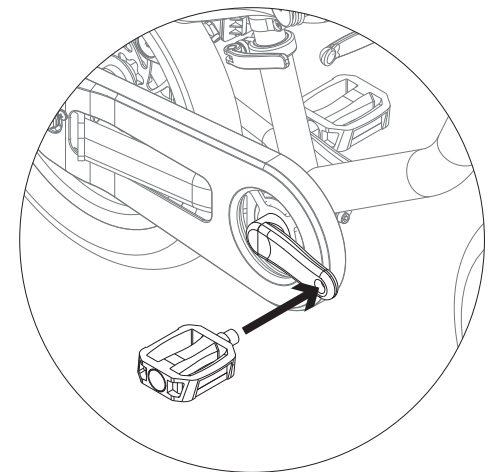
9. Insertar la tapa del Tapacadena y ajustar deslizando hacia atrás



10. Insertar y ajustar el tornillo de la horquilla trasera. Utiliza el atornillador phillips (+) incluido.

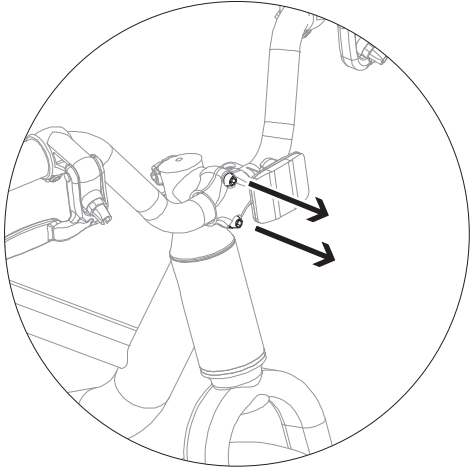


11. Ubicar los pedales en su respectiva biela. Cada uno está identificado con la letra R (Derecha) y L (Izquierda). El pedal derecho se ajusta en sentido horario, el izquierdo en sentido contrario. Utilizar la llave de corona N°15.

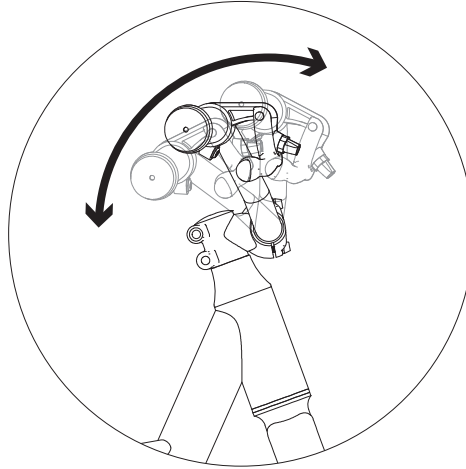


AJUSTES FINALES | MANUBRIO

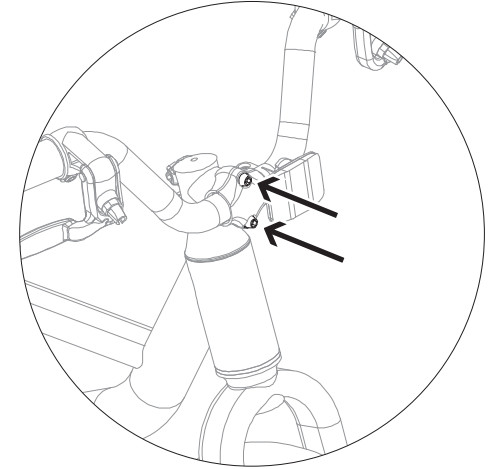
1. Soltar ligeramente los dos pernos frontales de la Tee con la llave allen N°5.



2. Regular el ángulo del manubrio de acuerdo a la posición y largo de brazos de tu niñ@.

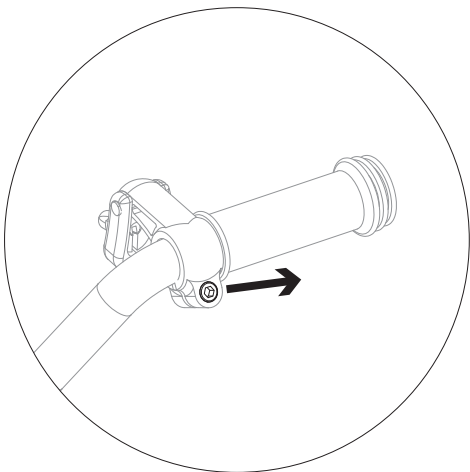


3. Ajustar nuevamente los dos pernos frontales de la Tee con la llave allen N°5, asegurando que no se mueva y esté completamente fija.

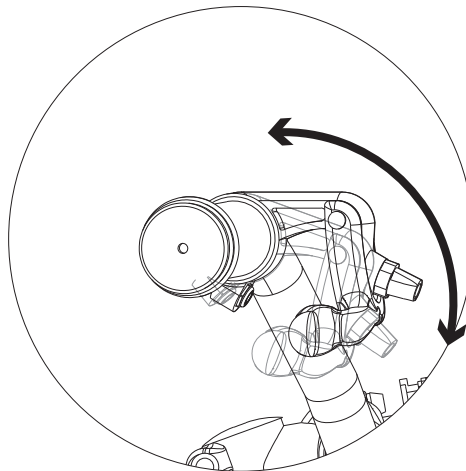


AJUSTES FINALES | MANILLAS DE FRENO

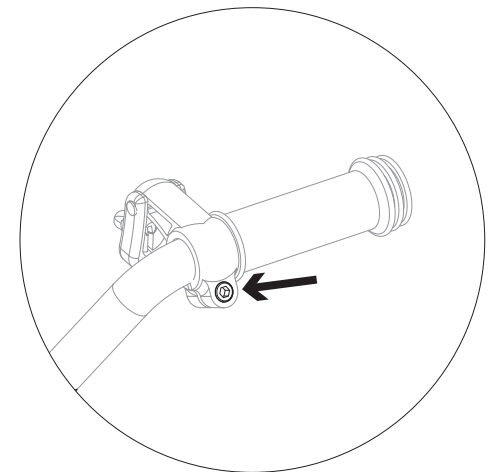
1. Soltar ligeramente el perno del manillar con la llave allen N°5.



2. Regular el ángulo de la manilla de freno de acuerdo a la posición de tu niñ@.



3. Ajustar nuevamente el perno del manillar con la llave allen N°5, asegurando que no se mueva y esté completamente fija.



ADVERTENCIAS

¡IMPORTANTE!

- Este producto, en su proceso de armado, contiene piezas pequeñas que constituyen un peligro de asfixia. El armado debe ser realizado por un adulto.
- Tener especial cuidado con el sistema de pedales, este sistema de engranaje constituye un peligro.
- Nunca tocar los discos de freno, el disco además de ser un elemento cortante, debe evitar ser contaminado.
- Usar bajo la supervisión de un adulto.
- Ten en cuenta el riesgo que representan las fuentes de calor intenso en las proximidades del producto.
- Ten en cuenta que este producto ha sido diseñado para niños que tengan desde los 4 hasta los 6 años o que pesen 45 kg como máximo.
- No utilices la bicicleta Roda Pro Series 14 a menos que todos los componentes estén correctamente montados y ajustados. Presta especial atención a los frenos. Asegúrate de que estén funcionando adecuadamente de acuerdo a la guía del usuario antes de que el niño utilice el producto.
- No colocar bicicleta Roda Pro Series 14 en la proximidad de un fuego abierto ni exponerla a fuentes de calor como puedan ser un radiador eléctrico o un horno de gas, debido al riesgo de incendio.
- No usar la bicicleta Roda Pro Series 14 si le falta algún componente o si tiene algún componente dañado o roto.
- Cuidar de no colocar artículos externos en los sistemas de movimiento de la bicicleta, ya sean en la dirección, ruedas o sistema de pedales.
- No olvidar volver a apretar todos los pernos y tuercas al terminar de utilizar por primera vez la bicicleta Roda Pro Series 14. Después, se recomienda apretar los tornillos periódicamente, por ejemplo cada un mes. Guardar las llaves para un futuro uso.
- El uso de piezas de recambio o accesorios que no sean los suministrados por RODA puede afectar a la seguridad del niño.
- Nunca utilizar lubricantes en el sistema de freno.
- Recomendamos la utilización de equipo de protección adecuado al andar en la bicicleta Roda Pro Series 14: zapatos cerrados, casco certificado y ropa protectora como pantalones largos o coderas y/o rodilleras.
- Recomendamos advertir y enseñar sobre los riesgos de usar una bicicleta.
- Nunca usar en pendientes pronunciadas.

Sigue las instrucciones en el presente manual para armar adecuadamente la bicicleta Roda Pro Series 14.

Limpieza y mantenimiento

- Utiliza un paño limpio y húmedo. Retirar la humedad excedente con un trapo seco. No se recomienda el uso de detergentes.
- La exposición a la luz solar puede cambiar los colores de la bicicleta.
- Este producto está equipado con ruedas con cámaras por lo que hay que revisar periódicamente si la presión es la correcta (40 PSI).
- No olvidar volver a apretar todos los pernos y tuercas al terminar de utilizar por primera vez la bicicleta Roda Pro Series 14. Después, se recomienda apretar los tornillos periódicamente, por ejemplo cada un mes. Guardar las llaves para un futuro uso.
- Lubricar ligeramente la masa de las ruedas con aceite normal para bicicletas, mantener la cadena limpia y engrasada.
- Realizar un ajuste de frenos periódicamente cada dos a tres meses.

Información del producto

El marco de la bicicleta está hecho en base a aluminio.

DERECHO DE RECLAMACIÓN

De aplicación en lo concerniente a la bicicleta Roda Pro Series 14, en adelante, "el producto".

Derecho de reclamación

El cliente tiene derecho a la reclamación de conformidad con la legislación aplicable de protección al consumidor en 6 meses.

Derecho de reclamación extendido RODA

El cliente tiene derecho a la reclamación por políticas de marca extendida a 12 meses. (no acumulable a la legislación aplicable)

La garantía depende del cumplimiento de las siguientes condiciones:

- Uso normal.
- El producto solo podrá haberse usado para el fin destinado.
- El producto habrá tenido el mantenimiento necesario, siguiendo las instrucciones del manual de mantenimiento o instrucciones.
- El producto deberá presentarse en su estado original, y, dentro de esta condición, las piezas utilizadas deberán ser sólo las que haya suministrado Roda cuyo fin es su uso en o junto con el producto. Cualquier modificación a esta condición requerirá el consentimiento previo por escrito de Roda.
- El número de serie del producto no podrá haber sido destruido o retirado.

Las siguientes circunstancias no quedarán cubiertas por la garantía de Roda:

- Problemas a causa de la evolución normal de las piezas que componen el producto (por ejemplo, cambios de color, así como desgaste).
- Problemas a causa de pequeñas variaciones en los materiales (por ejemplo, diferencias de color entre las piezas).
- Problemas a causa de la influencia de factores externos tales como la luz solar, temperatura, humedad, contaminación ambiental, etc...
- Daños a causa de accidentes o infortunios, por ejemplo por cualquier otro objeto que haya golpeado el producto o por cualquier persona que haya volcado el producto al chocar con él. Lo mismo ocurrirá en caso de que el producto se sobrecargue, por ejemplo que la carga sea superior al máximo recomendado.
- Daños ocasionados en el producto por influencia externa, por ejemplo cuando el producto se envíe como equipaje.
- Daños indirectos, por ejemplo, daños causados a cualquier persona y/o a cualquier otro objeto.
- Si el producto se equipara con accesorios no suministrados por Roda, prescribirá la garantía.

Bajo la garantía legal, Roda hará lo siguiente:

- Reemplazar, o si el cliente así lo prefiere, reparar la pieza defectuosa, o el producto íntegro con la condición de que el producto se entregue a un distribuidor.
- Reservarse el derecho a sustituir, en el momento en el que se haga

uso de la garantía, las piezas defectuosas con piezas que sean aproximadamente del mismo diseño.

- Reservarse el derecho a suministrar un producto sustitutivo en el caso en el que el producto en cuestión ya no se esté fabricando en el momento en que se haga uso de la garantía. Tal producto será de una calidad y valor equivalentes.

Bajo la garantía extendida, Roda hará lo siguiente:

- Reemplazar, o si Roda así lo prefiere, reparar la pieza defectuosa, o el producto íntegro (si fuera necesario) con la condición de que el producto se entregue a un distribuidor.
- Reservarse el derecho a sustituir, en el momento en el que se haga uso de la garantía, las piezas defectuosas con piezas que sean aproximadamente del mismo diseño.
- Reservarse el derecho a suministrar un producto sustitutivo en el caso en el que el producto en cuestión ya no se esté fabricando en el momento en que se haga uso de la garantía. Tal producto será de una calidad y valor equivalentes.

Cómo hacer uso de la garantía

Por lo general, todas las peticiones que se refieren a la garantía se harán directamente con la marca Roda, a través de nuestros puntos de contacto oficiales o lugar de compra del producto. Estas peticiones se harán a la menor brevedad tras la detección de cualquier defecto, y se acompañarán del recibo original de compra. La documentación o pruebas que confirmen el defecto de fabricación normalmente se presentarán a través de nuestros puntos de contacto oficiales o, en otro caso; presentándolas al distribuidor o a un representante de ventas de Roda para su inspección.

El defecto se subsanará de acuerdo con las disposiciones anteriores si el distribuidor o un representante de ventas de Roda determinaran que el daño lo ha producido un defecto de fabricación.

PARA MÁS INFORMACIÓN

roda.cl
@roda.life
contacto@roda.cl

Roda Corp SpA
RUT 76.024.331-0
Américo Vespucio 1001 | Bodega 46 | Quilicura
Santiago de Chile

Producto diseñado en Chile
Fabricado en China