

PERFIL U

Perfis estruturais de aço galvanizado enformados a frio

PROPRIEDADES

CLASSE DO AÇO

S280 GD | UNE EN-10346

Tensão de Cedência (Mpa): 280

Tensão de Ruptura (Mpa): 360

REVESTIMENTO

Z275 - GALVANIZADO

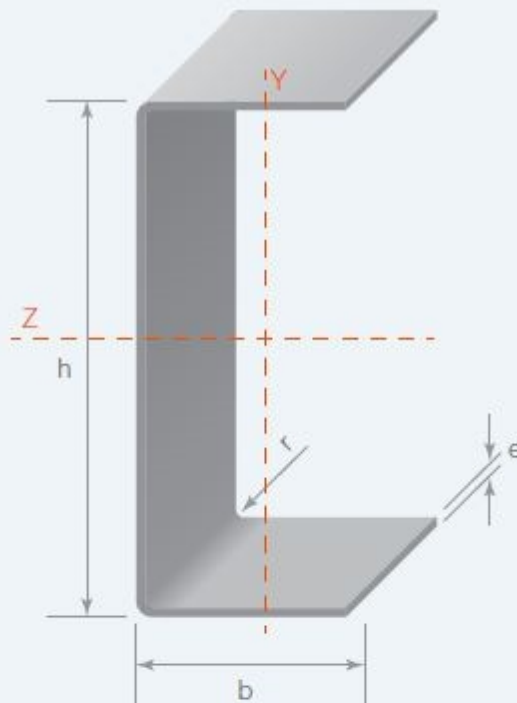
Massa de Zinco Mínima (g/m²): 275

Espessura do Zinco (µm/face): 20

ZM 310 - ZINCO MAGNÉSIO

Massa de Revestimento Superficial (g/m²): 310

Espessura de Revestimento Superficial (µm/face): 25



PROPRIEDADES DA SECÇÃO BRUTA - PERFIL U

| Designação comercial | Peso p Kg/m | Altura h mm | Largura b mm | Raio r mm | Espessura e mm | Centro Gravidade | | C. Esforço Transverso | | Áreas | | | Momento Inércia | | | Módulo Resistente | | | Md. Empena. I _a cm ⁵ |
|----------------------|-------------------|-------------------|--------------------|-----------------|----------------------|----------------------|----------------------|-----------------------|----------------------|-----------------------------------|-----------------------------------|-----------------------------------|-----------------------------------|-----------------------------------|-----------------------------------|-----------------------------------|-----------------------------------|-----------------------------------|--|
| | | | | | | Z _g mm | Y _g mm | Z _m mm | Y _m mm | A _x cm ² | A _y cm ² | A _z cm ² | I _x cm ⁴ | I _y cm ⁴ | I _z cm ⁴ | W _t cm ⁴ | W _y cm ⁴ | W _z cm ⁴ | |
| U 78x1,5 | 1,80 | 78,00 | 41,00 | 2,20 | 1,50 | 9,25 | 0,00 | 35,35 | 0,00 | 2,317 | 1,021 | 0,896 | 0,017 | 3,966 | 22,685 | 0,116 | 1,333 | 5,817 | 39,360 |
| U 93x1,5 | 1,98 | 93,00 | 41,00 | 2,20 | 1,50 | 10,18 | 0,00 | 34,64 | 0,00 | 2,542 | 1,203 | 0,891 | 0,019 | 4,193 | 34,028 | 0,127 | 1,367 | 7,318 | 60,015 |
| U 153x1,5 | 2,68 | 153,00 | 41,00 | 2,20 | 1,50 | 12,68 | 0,00 | 32,34 | 0,00 | 3,442 | 1,899 | 0,872 | 0,026 | 4,801 | 110,530 | 0,172 | 1,447 | 14,448 | 197,213 |
| U 203x1,5 | 3,27 | 203,00 | 41,00 | 2,20 | 1,50 | 13,95 | 0,00 | 30,90 | 0,00 | 4,192 | 2,454 | 0,861 | 0,031 | 5,109 | 220,921 | 0,210 | 1,483 | 21,766 | 384,842 |

LEGENDA

p - Peso próprio da secção transversal

A_x - Área da secção transversal

A_y / A_z - Área a considerar no cálculo de tensões tangenciais de aço, paralela ao eixo Y/Z principal

h - Altura do Perfil

b - Largura do Perfil

r - Raio de concordância entre o banzo e a alma do perfil

e - Espessura do Perfil

Z_g - Coordenadas do Centro de Gravidade devido à Flexão

Z_m - Coordenadas do Centro de Gravidade devido ao Corte

I_x / I_y / I_z - Momento de Inércia da secção relativamente a um eixo paralelo ao eixo X/Y/Z principal

W_t - Módulo Resistente à Torção

W_y / W_z - Módulo Resistente à flexão segundo um plano ortogonal ao eixo Y/Z da secção

Md. Empenamento - Módulo Resistente ao empenamento