

## 1.7 Schlüter®-RENO-V



REMATE DO REVESTIMENTO PARA PAVIMENTOS

PARA TRANSIÇÕES VARIÁVEIS

### Aplicação e função

Schlüter®-RENO-V é um perfil com um lado de transição variável para a união contínua de pavimentos de diferentes alturas, p. ex. nas áreas de transição entre pavimentos em tijoleira e alcatifas. Além disso protege eficazmente as arestas adjacentes do revestimento. A aba tem uma união articulada que a torna variável. Deste modo o perfil pode ajustar-se à altura do revestimento adjacente. Isto permite prevenir a formação de um degrau onde se pode tropeçar entre revestimentos com alturas diferentes. Schlüter®-RENO-V já comprovou a sua resistência em áreas sujeitas a fortes solicitações (entradas para garagens e pavilhões). Nestes casos, o espaço por baixo da aba deve ser preenchido com argamassa.

### Material

Schlüter®-RENO-V pode ser fornecido em alumínio (AV) e alumínio anodizado (AEV).

### Características do material e áreas de aplicação:

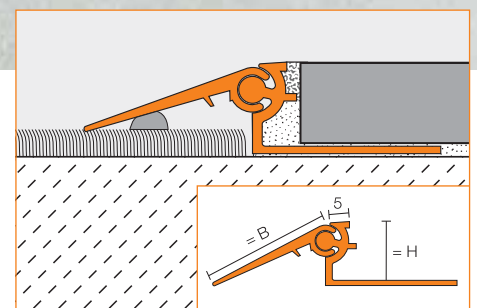
Em determinados casos, a aplicação do tipo de perfil previsto deve ser verificado com base nas solicitações químicas, mecânicas ou outros factores esperados.

No caso de se esperar uma solicitação química é necessário verificar se é possível utilizar Schlüter®-RENO-AV em alumínio. O alumínio é sensível a substâncias alcalinas. Os materiais à base de cimento desenvolvem propriedades alcalinas sob a influência de humidade e, dependendo da concentração e do tempo de actuação, podem dar origem à corrosão (formação de hidróxido de alumínio).



Por este motivo, é necessário remover imediatamente qualquer tipo de argamassa ou material para juntas que esteja nas superfícies que fiquem à vista.

Schlüter®-SCHIENE-AEV em alumínio anodizado apresenta uma superfície modificada por uma camada de anodização, a qual não se altera sob circunstâncias de aplicação normais. A superfície deve ser protegida contra objectos que a esmerilem ou raspem. O contacto com cola para tijoleira, argamassa ou material para juntas pode atacar a superfície, pelo que deve ser removida qualquer sujidade originada por estes materiais. De resto, aplica-se a descrição fornecida para o alumínio.





## Instalação

1. Seleccionar o perfil Schlüter®-RENO-V em conformidade com a espessura da cerâmica.
2. Aplicar a cola para tijoleira com uma talocha dentada no local onde se pretende rematar o pavimento de tijoleira.
3. Assentar e posicionar o perfil Schlüter®-RENO-V com a aba de fixação perfurada trapezoidal na camada da cola.
4. Aplicar cola para tijoleira em toda a superfície da aba de fixação perfurada trapezoidal.
5. Posicionar a tijoleira de forma que a aresta superior do perfil fique à face com a tijoleira (o perfil não pode sobressair da superfície do pavimento; é melhor ficar aprox. 1 mm abaixo). A tijoleira tem de assentar por completo na área do perfil.
6. A tijoleira é colocada encostando-a ao separador lateral da junta. Desta forma é assegurada uma junta uniforme com 1,5 mm.

7. Preencher por completo o espaço da junta, entre a tijoleira e o perfil, com argamassa para juntas. Colocar a aba variável sobre o revestimento adjacente e, se necessário, colar com silicone ou um material idêntico. Em áreas que estejam sujeitas a fortes solicitações, o espaço por baixo da aba variável deve ser preenchida com argamassa ou um material idêntico.

## Notas

Schlüter®-RENO-V não necessita de cuidados ou manutenção especial. Os danos na camada de anodização só podem ser eliminados através da aplicação de uma nova camada.

## Síntese de produtos:

### Schlüter®-RENO-V

AV = alu. / AEV = alu. anodizado

Comprimento disponível: 2,50 m

Material	AV	AEV
H = 8 / B = 20 mm	•	•
H = 10 / B = 20 mm	•	•
H = 12,5 / B = 30 mm	•	•
H = 15 / B = 30 mm	•	•
H = 17,5 / B = 40 mm	•	•
H = 20 / B = 40 mm	•	•

Comprimento disponível: 1,00 m

Material	AV	AEV
H = 8 / B = 20 mm	•	•
H = 10 / B = 20 mm	•	•
H = 12,5 / B = 30 mm	•	•
H = 15 / B = 30 mm	•	•
H = 17,5 / B = 40 mm	•	•
H = 20 / B = 40 mm	•	•

### Modelo para ofertas:

Fornecer \_\_\_\_\_ metros lineares de Schlüter®-RENO-V como perfil de transição em

- Alumínio = AV
- Alumínio anodizado = AEV

com uma aba de fixação perfurada trapezoidal e com uma aba variável, para formar uma transição contínua entre o pavimento em tijoleira e o revestimento adjacente e proceder à sua instalação sob consideração das indicações do fabricante de acordo com as regras

- Instalação com o comprimento único de \_\_\_\_\_ m.
- Instalação em comprimentos diferentes.

Altura do perfil: \_\_\_\_\_ mm

Art.-no: \_\_\_\_\_

Material: \_\_\_\_\_ €/m

Mão de obra: \_\_\_\_\_ €/m

Total: \_\_\_\_\_ €/m

Nota: Se necessário, as diferentes alturas de perfil e abas de transição podem ser livremente combinadas entre si.

