

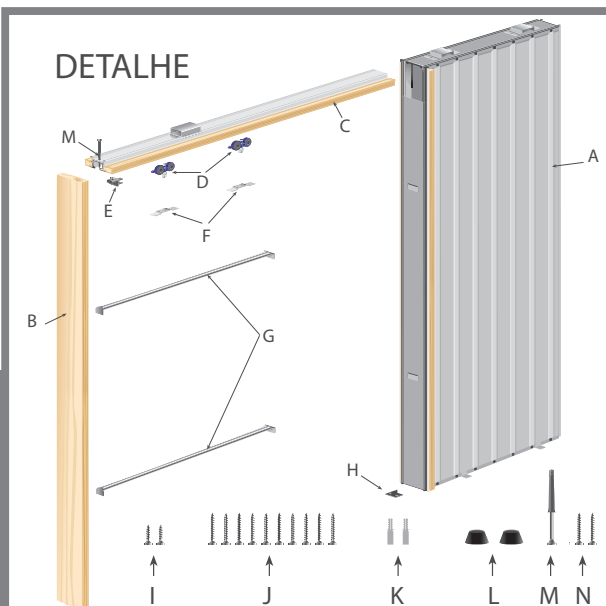
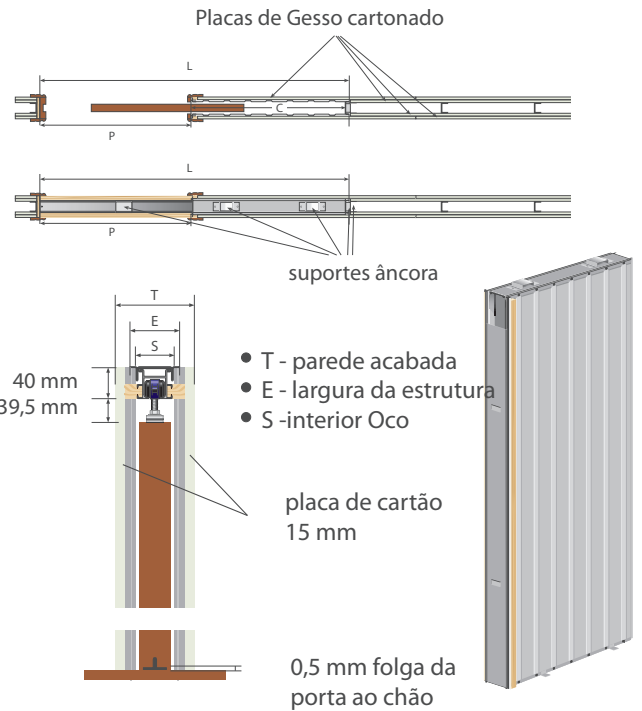
# GESSO CARTONADO

## ESCOLHA DA ARMAÇÃO PARA GESSO

Para a correta colocação da armação da porta de correr, devemos partir de uma escolha acertada da armação a colocar.

Dessa escolha deve fazer parte a análise da espessura da divisória onde irá ser colocada:

- Divisória de 100mm de parede acabada. Com esta divisória, a espessura da porta deve ser igual ou inferior a 40mm.
- Divisória de 120mm de parede acabada. Com esta divisória, a espessura da porta poderá chegar 55 mm.
- Divisórias superiores consultar.



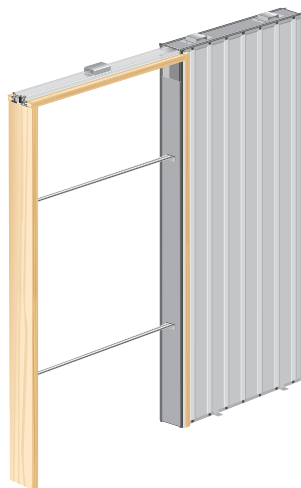
- |                      |   |
|----------------------|---|
| A: 1 Armação         | H: 1 Guia porta                                   |
| B: 1 Batente         | I : 2 Parafusos curtos para guia da porta         |
| C: 1 Guia Carril     | J : 10 Parafusos largos para suporte da porta     |
| D: 2 Rolamentos      | K: 2 Buchas para guia da porta                    |
| E: 1 Travões         | L: 2 Stops da porta                               |
| F: 2 Suportes portas | M: 1 Bucha com parafuso para colocação da batente |
| G: 2 Espaçadores     | N: 2 Parafuso para colocação da batente           |



Colocar a guia na armação e apontá-la com o batente.

# DE PORTAS DE CORRER COM GESSO

## 2º PASSO



Realizar a união entre a guia e o batente e colocar os distanciadores deixando o conjunto em esquadria para a passagem perfeita da porta.

## 3º PASSO



Unimos os montantes do Gesso cartonado com a armação em todo o perímetro.

Esta união é de máxima importância pois a sua correta colocação evitará problemas futuros. Em relação às placas de gesso (armação metálica da divisória) mais utilizados:

- **Placas 70**, utiliza-se uma armação de estrutura de 70mm e uma placa de gesso de 15mm de cada lado.
- **Placas 46** utiliza-se uma armação de estrutura de 75mm e uma placa de 46mm e uma de 15 por cada lado ficaria descarregada, passando outra placa (por cada lado) pela frente da armação e pela primeira placa.
- **Placas 90** utiliza-se uma armação de estrutura 90mm e uma placa de gesso de 15mm de cada lado.

## 4º PASSO



Tiremos a chapa frontal e os distanciadores

Dentro da armação encontramos uma caixa com os rolamentos e os fixadores da porta e travão, segundo as instruções presentes na caixa.

Fixamos os fixadores da porta, depois introduzimos os rolamentos em guia segundo o desenho e finalmente coloca-se a porta e o travão.

## 5º PASSO



Recobrimos com a placa toda a montagem e a armação.

Proceder à colocação do kit de batente de madeira na pré-marcação, ficando a instalação completa.