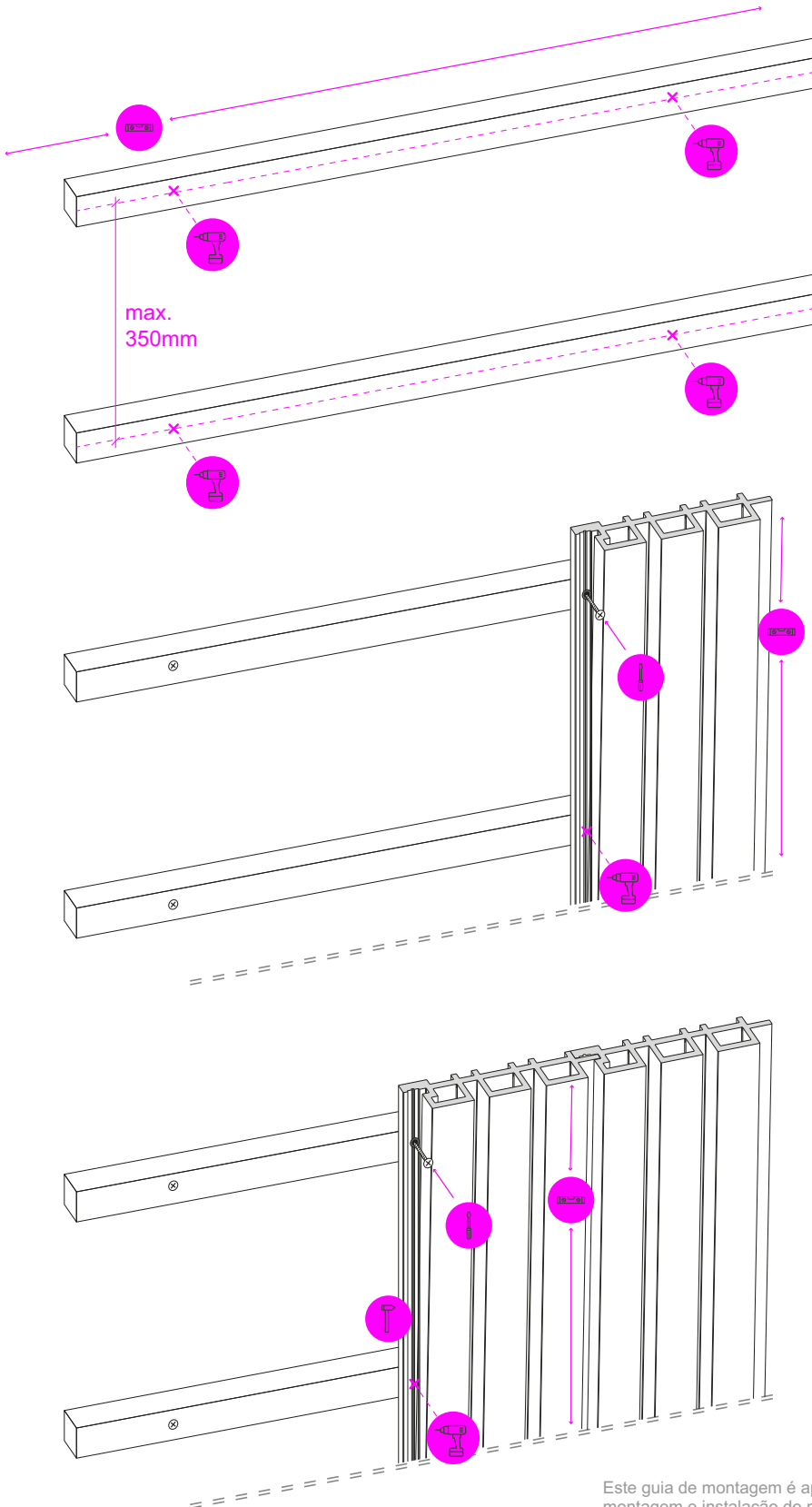


**MANUAL DE
INSTALAÇÃO DE
REVESTIMENTO
WPC RIPADO**
INTERIOR / EXTERIOR



MANUAL DE INSTALAÇÃO DE REVESTIMENTO WPC



Instalação Interior / Instalação Exterior

Para instalação interior é possível prescindir das ripas de fixação, caso a parede de fixação esteja perfeitamente nivelada. Este perfil de revestimento pode ser aplicado no exterior e interior.

Na instalação exterior, aconselha-se a aplicar como fachada ventilada, com ripado com afastamento máximo de 350/350mm.

Nivelar o perfil de revestimento. Furar previamente o perfil, na zona de fixação, com broca com diâmetro inferior ao parafuso. Inserir o parafuso.

Colocar a seguinte régua utilizando o sistema de encaixe macho/fêmea. Se necessário usar um maço de borracha para ajustar a união das régua. Coloque a próxima régua na aba da régua já previamente fixada. Repetir os passos sucessivamente. (Fixação Oculta)

Este guia de montagem é apenas informativo. Contém algumas orientações a seguir para a montagem e instalação do nosso sistema. A Revesperfil não se responsabiliza pelas consequências de instalação incorrecta.