

**MODO DE APLICAÇÃO RECOMENDADA**

**Preparação da Fundação**

- O solo de fundação deverá apresentar-se isento de material orgânico e/ou argiloso, na área envolvente da fundação.
- A escavação a realizar, corresponderá ao necessário para as dimensões da base do muro.
- Deverão ser preenchidas as áreas demasiado escavadas com enchimento compactado adequado.

**Preparação da Base do Muro**

- A execução da fundação poderá ser realizada em ToutVenant, betão ciclópico ou betão armado, dependendo da carga a suportar pelo Muro. (Ver Fig. 1)

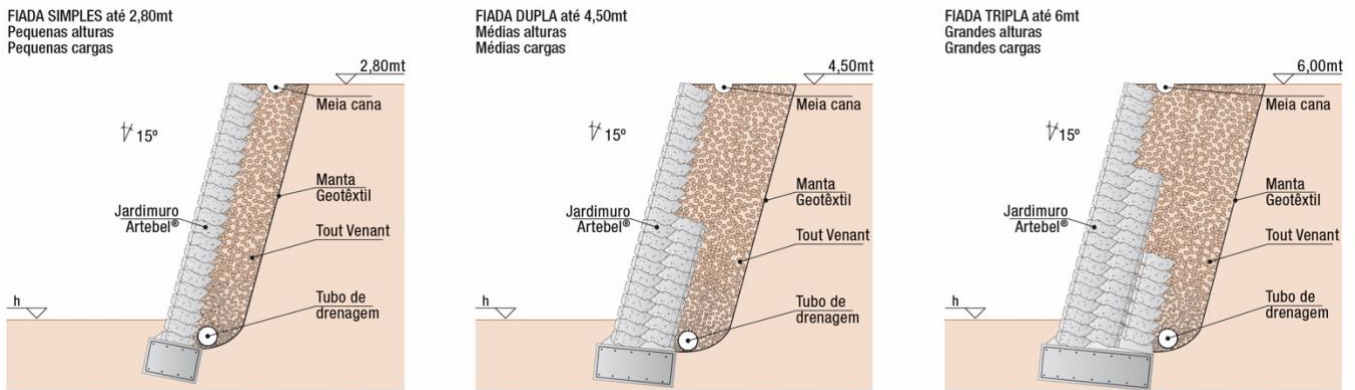


Fig. 1

- Fracionamento das peças em obra (Ver Fig. 2)



Fig. 2

**Primeira Fiada**

- Após a fundação estar consistente, deve usar-se argamassa no nivelamento longitudinal da primeira fiada de blocos a aplicar conforme esquema (Ver Fig. 3)

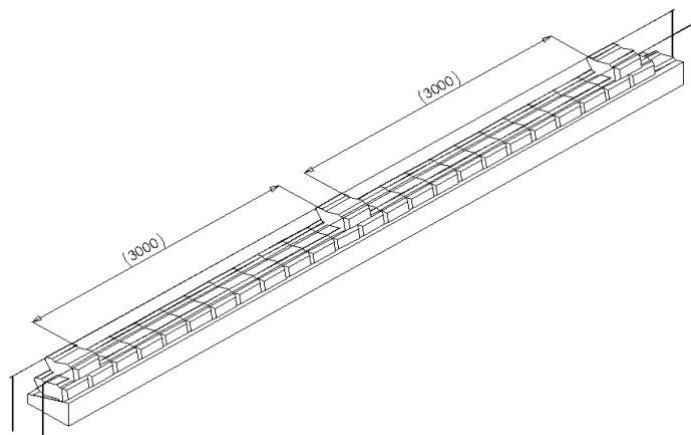


Fig. 3

### Levantamento do Muro

1. Verificar o alinhamento, nivelamento e inclinação das peças, (com recurso a nível e fio de linha).
2. Drenagem (Ver Fig. 1):
  - a. Colocação, de tubo drenante (em PVC ou PEAD flexível e corrugado, com geotêxtil incorporado e de diâmetro mínimo 160 mm), tipo Emadren, reforçando a drenagem e conduzindo o fluxo gravitacional, da água para local adequado.
  - b. Colocação, de membrana Geotêxtil (com gramagem não superior a 100g/m<sup>2</sup>), tipo Impersep 105, impedindo eventual arrastamento de finos para zonas de drenagem muro.
  - c. Colocação, de Lâmina de Polietileno de Alta densidade, tipo Platon DD, entre as peças e o solo de enchimento, a colocar no tardo do muro.
3. Colocação das fiadas subsequentes (máximo 4 em 4) de forma contrafiada. A aplicação deverá ser iniciada em simultâneo, em pontos equidistantes de + ou - 3 mts (Ver Fig. 3), a desenvolver para os lados direito e esquerdo, ocorrendo o encontro de peças a cerca de 1,5 m dos pontos a partir dos quais se iniciou a aplicação. Tal permitirá garantir alinhadas as juntas verticais, que serão coincidentes, alternadamente. (ver Fig. 3)
4. Enchimento no tardo do muro, entre as peças já aplicadas e o talude, com material drenante de granulometria extensa.
5. Compactação da camada anterior (Compactação por impacto, com Equipamento Manual – Placa Vibratória).
6. Repetição a partir do ponto 3 até perfazer a altura desejada.
7. Colocação de caleira de drenagem no topo do muro, caso exista um talude por detrás do mesmo.
8. Caso o muro apresente zonas de curvatura, a sua montagem deve respeitar as geometrias que a figura 4 demonstra:

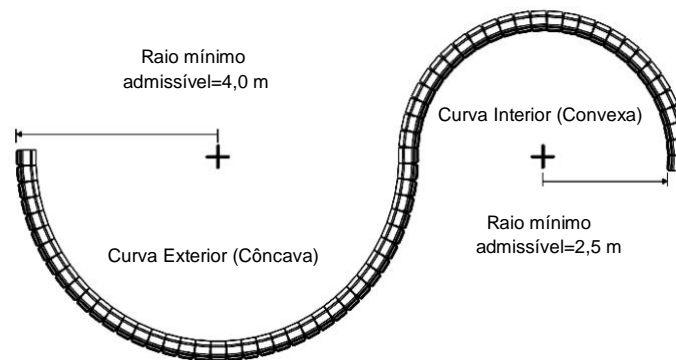


Fig. 4