

FR

EN

DE

ES

PT

IT





NL

- FR Instructions d'utilisation - Climatiseur local
- EN Instructions for use - Local air conditioner
- DE Lokale Klimaanlage - Bedienungsanleitung
- ES Instrucciones de uso - Aire acondicionado local
- PT Instruções de utilização - Ar condicionado local
- IT Istruzioni per l'uso - Climatizzatore per ambienti
- NL Gebruiksaanwijzing - verplaatsbare airco

AU50XXF0

Lisez attentivement le mode d'emploi et les instructions de sécurité avant d'utiliser l'appareil et conservez le mode d'emploi pour référence.

Pour votre sécurité, cet appareil est conforme à toutes les normes et réglementations en vigueur (directives basse tension, compatibilité électromagnétique, environnementales, etc.).

	AVERTISSEMENT (risque d'incendie)	Cette unité utilise un réfrigérant inflammable. Si le réfrigérant fuit et entre en contact avec des flammes ou des pièces chauffantes, cela crée des gaz nocifs et entraîne un risque d'incendie.
	Lisez attentivement le MODE D'EMPLOI avant toute utilisation	
	Le personnel de maintenance doit lire attentivement le MODE D'EMPLOI et le MANUEL D'INSTALLATION avant toute utilisation	
	Pour plus d'informations, consultez le MODE D'EMPLOI, le MANUEL D'INSTALLATION, etc.	

Modèle	Symbol	AU5010F0	AU5020F0	Unit
Refrigerant		R290	R290	
Quantité totale de réfrigérant		193	233	g
Potentiel de réchauffement planétaire	PRP	3	3	kg CO2 eq
Classe Climatique		16 – 35	16 – 35	°C
Puissance frigorifique nominale	P_{rated} frigorifique	2,3	2,5	W
Coefficient d'efficacité énergétique nominal	EER _d	2,6	2,6	
Classe d'efficacité énergétique		A	A	
Puissance frigorifique absorbée nominale	P_{EER}	0,9	1,0	kW
Tension /Fréquence		220-240V / 50Hz	220-240V / 50Hz	V/Hz
Consommation d'électricité en «arrêt par thermostat»	P_{TO}	1,0	1,0	W
Consommation d'électricité en mode «veille»	P_{SB}	0,5	0,5	W
Consommation d'électricité	Q_{SD}	0,9	1,0	kWh/h
Niveau de puissance acoustique	L_{WA}	65	65	dB(A)
Dimensions	I x H x P	272 x 678 x 336	272 x 678 x 336	mm
Poids		21,9	24,4	kg

GROUPE SEB - ZI Montplaisir - Rue du Champ de Courses - 38780 Pont-Evêque France
www.rowenta.com

INSTRUCTIONS DE SÉCURITÉ

AVERTISSEMENT:

- Si le câble d'alimentation est endommagé, il doit être remplacé par le fabricant, son service après-vente ou des personnes de qualification similaire afin d'éviter tout danger.
- Avant l'utilisation, vérifiez toujours que l'appareil, la prise et le câble d'alimentation sont en bon état.
- L'appareil doit être utilisé dans des conditions de fonctionnement normales telles que définies dans ces instructions.
- Éteignez et débranchez l'appareil avant de le vidanger, de le nettoyer ou de le déplacer.
- Pour les opérations d'entretien et de réglage, reportez-vous au guide de l'utilisateur fourni avec le manuel.

Pour les pays soumis aux réglementations européennes (CE) :

- Cet appareil peut être utilisé par des enfants à condition qu'ils aient au moins 8 ans, ainsi que par des personnes dénuées d'expérience et de connaissances ou dont les capacités physiques, sensorielles ou mentales sont réduites, si elles ont été correctement formées et dûment informées des risques encourus. Les enfants ne doivent pas nettoyer ni entretenir l'appareil sans surveillance.
- Les enfants ne doivent pas jouer avec l'appareil.

Pour les autres pays :

- Cet appareil n'est pas destiné à être utilisé par des personnes (notamment des enfants) dont les capacités physiques, sensorielles ou intellectuelles sont réduites, ou par des personnes dénuées d'expérience ou de connaissances, à moins que celles-ci ne soient sous surveillance ou qu'elles n'aient reçu des instructions quant à l'utilisation de l'appareil par une personne responsable de leur sécurité. Veillez à ce que les enfants ne jouent pas avec l'appareil.
- Les réglementations relatives à la mise au rebut de l'huile et des agents de refroidissement doivent être respectées lors de la mise au rebut de l'unité.
- N'utilisez pas votre appareil à proximité d'objets et de produits inflammables et maintenez généralement une distance minimale de 50 cm entre votre appareil et tout objet (murs, rideaux, bombes aérosol, etc.)
- La télécommande fonctionne avec 2 piles 1,5 V (LR03 ou AAA).
- Les piles doivent être insérées en respectant la polarité indiquée dans le compartiment à piles.
- Les bornes des piles ne doivent pas être court-circuitées.
- Tenez-les à l'écart des flammes.
- **IMPORTANT** : nous vous conseillons d'éteindre et de débrancher l'appareil lorsque vous ne l'utilisez pas. Lorsque vous rangez l'appareil pendant une période prolongée, retirez les piles de la télécommande.

- Mettez l'appareil en mode veille et débranchez l'appareil du secteur avant de remplacer les piles.
- Lors de l'installation de piles neuves, suivez les instructions du fabricant des piles.
- Pour en savoir plus sur les piles, consultez le guide de l'utilisateur.

Instructions spécifiques concernant les appareils contenant du gaz R290

- L'appareil AU5010F0 contient environ 0,193 kg de gaz réfrigérant.
- L'appareil AU5020F0 contient environ 0,233 kg de gaz réfrigérant
- La charge maximale de réfrigérant est de 0,3 kg. Le gaz réfrigérant R290 est conforme aux directives européennes sur l'environnement.
- Le débit d'air nominal minimum est de 270 m³/h.
- Une surface de plus de 10 m² pour le modèle AU5010F0 et 12 m² pour le modèle AU5020F0 (avec une hauteur de plafond > 2 m) est nécessaire pour l'installation, l'utilisation et le stockage de l'appareil
- La stagnation de fuites éventuelles de gaz réfrigérant dans des pièces non ventilées peut provoquer un incendie ou une explosion si le réfrigérant entre en contact avec des chauffages électriques, poêles ou autres sources d'inflammation.
- Rangez l'appareil avec précaution pour éviter tout dommage mécanique.
- Seules les personnes habilitées par une agence accréditée certifiant leur compétence à manipuler les réfrigérants conformément à la législation du secteur doivent travailler sur les circuits de refroidissement.
- Les procédures d'entretien et de réparation nécessitant l'assistance d'autres membres du personnel qualifiés doivent être effectuées sous la supervision de spécialistes de l'utilisation de réfrigérants inflammables.
- N'utilisez pas d'autres moyens que ceux recommandés par le fabricant pour accélérer le dégivrage ou pour nettoyer l'appareil.
- L'appareil doit être stocké dans une pièce sans source d'inflammation fonctionnant en continu (par exemple : flammes nues, appareil à gaz en fonctionnement ou chauffage électrique en fonctionnement)
- Ne pas percer ou brûler l'appareil.
- N'oubliez pas que les réfrigérants peuvent être inodores.

PRÉCAUTIONS D'EMPLOI

Cet appareil est uniquement destiné à un usage domestique. Il ne doit pas être utilisé pour des applications industrielles.

L'installation de l'appareil doit toutefois être conforme aux réglementations en vigueur dans votre pays. La température de fonctionnement est comprise entre 16 et 35 °C.

Ne tirez pas sur le câble d'alimentation ou l'appareil, même lorsque vous le débranchez de la prise secteur. Déroulez toujours complètement le câble d'alimentation avant l'utilisation.

N'utilisez pas l'appareil dans une pièce poussiéreuse ou dans un endroit où il existe un risque d'incendie.

Ne placez jamais d'objets à l'intérieur de l'appareil (par exemple, aiguilles, etc.).

N'utilisez pas de rallonge.

N'utilisez jamais l'appareil en position inclinée ou horizontale. Placez l'appareil sur une surface plane et stable.

Ne placez pas d'objets lourds ou d'enfants sur l'appareil.

Ne couvrez pas l'appareil.

Ne couvrez pas les grilles d'entrée et/ou de sortie d'air.

Ne touchez pas l'appareil avec les mains humides.

Arrêtez l'appareil en appuyant sur le bouton (A) avant de le débrancher.

N'utilisez pas l'appareil à l'extérieur.

La garantie sera annulée en cas de dommages dus à une utilisation incorrecte.

-TRANSPORT

- Attention : votre appareil est équipé d'un compresseur frigorifique. Le coucher peut entraîner des dysfonctionnements.
- Après le transport, attendez au moins une heure avant de le démarrer.

- STOCKAGE

- Si vous n'utilisez pas l'appareil, vous devez le placer dans une pièce bien aérée, à l'abri de l'humidité et dont la superficie équivaut à celle spécifiée pour assurer son bon fonctionnement.
- Avant tout stockage, veillez à retirer le bouchon en caoutchouc de l'orifice de vidange en dessous (n° 9) et à vidanger l'eau dans une bassine. (schéma 1) Faites fonctionner l'unité en mode ventilateur uniquement pendant quelques heures pour sécher l'humidité présente sur les échangeurs internes afin d'éviter toute moisissure.

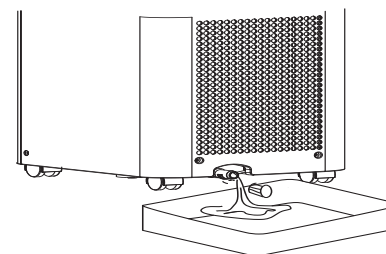


Schéma 1

- NETTOYAGE ET ENTRETIEN

Avant tout nettoyage ou entretien, éteignez et débranchez toujours l'appareil.

Nettoyage : essuyez l'appareil à l'aide d'un chiffon doux et sec. Ne lavez jamais le climatiseur avec de l'eau. N'utilisez jamais de substance volatile telle que de l'essence ou de la poudre à polir pour nettoyer l'appareil.

Entretien du filtre à air : il est nécessaire de nettoyer le filtre à air après environ 100 heures d'utilisation. Arrêtez l'appareil, puis retirez le filtre à air. (schéma 2) Utilisez un aspirateur, de l'eau ou un chiffon doux et sec pour nettoyer le filtre, puis réinstallez-le. Ne pas utiliser l'appareil sans son filtre.

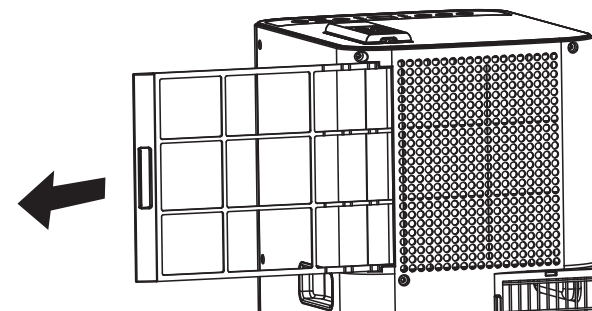


Schéma 2

MODE D'EMPLOI

Les installations électriques de la pièce, ainsi que l'installation et l'utilisation de l'appareil doivent être conformes aux normes en vigueur dans votre pays.

Avant la première utilisation, assurez-vous que la tension, la fréquence et l'alimentation de votre appareil sont adaptées à votre alimentation électrique.

Votre appareil doit fonctionner avec une prise de courant mise à la terre. Il s'agit d'un appareil de classe I.

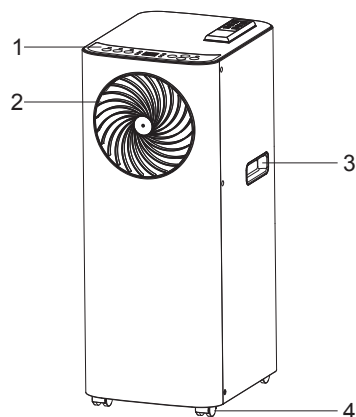
Avant d'allumer l'appareil, assurez-vous :

- que l'appareil est positionné conformément aux instructions de ce manuel ;
- que les grilles d'entrée et de sortie d'air ne sont pas obstruées ;
- que l'appareil est placé sur une surface horizontale stable ;

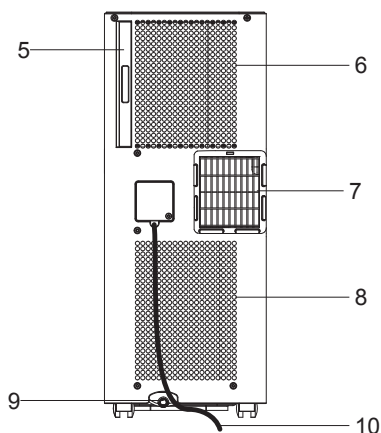
de ne pas placer l'appareil sous une corde à linge ou tout autre objet duquel de l'eau est susceptible de tomber.

N.B. : Nous vous conseillons de débrancher l'appareil lorsque vous ne l'utilisez pas.

INSTRUCTIONS D'INSTALLATION

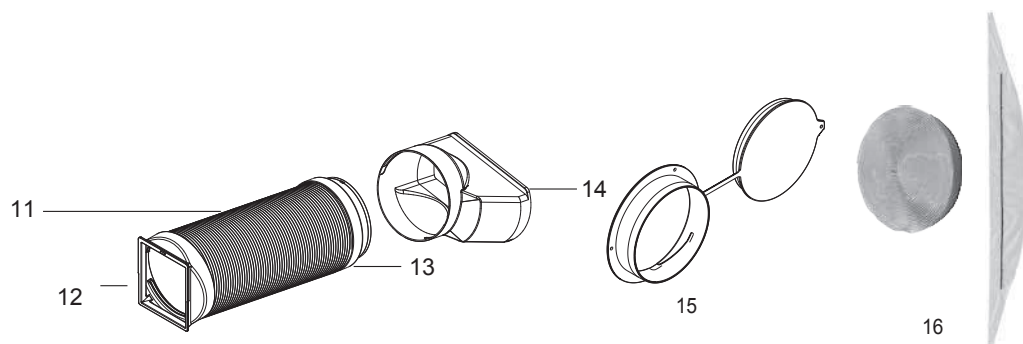


1. Panneau de commande
2. Volet de sortie d'air intérieur
3. Poignée
4. Roulette
5. Filtre à air
6. Entrée d'air (évaporateur)
7. Sortie d'air pour évacuation extérieure (en mode climatiseur)
8. Entrée d'air (condenseur)
9. Orifice d'écoulement d'eau de vidange
10. Câble d'alimentation



Remarque : Assurez-vous que l'orifice d'écoulement d'eau est bien installé avant l'utilisation.

11. Tuyau d'évacuation
- 12&13. Connecteurs d'évacuation
14. Buse d'évacuation
15. Bride murale et bouchon
16. Kit de calfeutrage de fenêtre (inclus dans le modèle AU5020F0 uniquement)



Installation 1 - Installation mobile

- 1/ Fixez la buse d'évacuation (n° 14) sur le connecteur d'évacuation
 - 2/ Faites glisser l'autre connecteur d'évacuation (n° 12) dans la sortie d'air (n° 7) à l'arrière de l'unité
- Déroulez le tuyau (n° 11) à la longueur souhaitée et placez la buse d'évacuation (n° 14) dans une fenêtre ouverte, comme illustré sur le schéma 4.

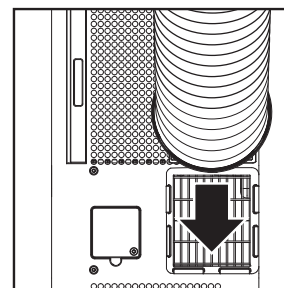


Schéma 3

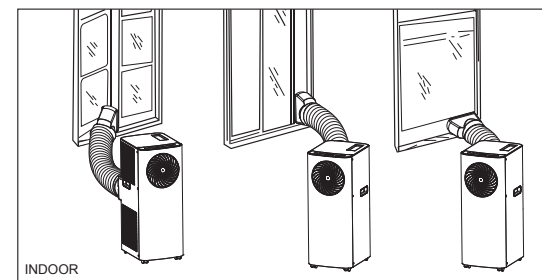


Schéma 4

Installation semi-permanente

Si nécessaire, votre appareil peut également être installé de manière semi-permanente (schéma 5) Procédez comme suit :

- Percez un trou dans un mur extérieur ou une vitre. Assurez-vous que les dimensions MIN/MAX du trou et sa position sont respectées. (schémas 6 et 7)
- Installez la bride murale (n° 15) fournie dans le trou.
- Insérez l'autre extrémité du tuyau dans le dispositif de fixation précédemment fixé au mur, comme illustré sur le (schéma 5)

Lorsque vous n'utilisez pas le tuyau, placez le bouchon (n° 15) sur le connecteur pour couvrir le trou sur le mur.
REMARQUE : Lors de l'installation semi-permanente du climatiseur, pour maintenir l'équilibre de la pression d'air entre l'intérieur et l'extérieur, laissez toujours une porte intérieure légèrement ouverte.

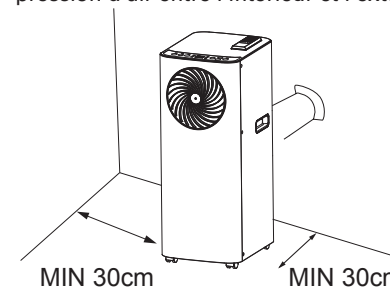
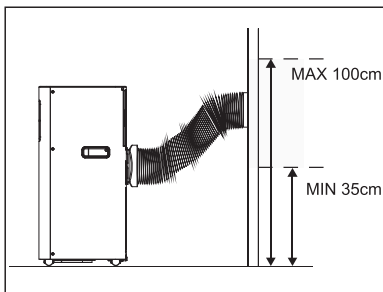


Schéma 5



Schémas 6 et 7

Comment installer le kit de calfeutrage de fenêtre

Le kit de calfeutrage de fenêtre est inclus avec le modèle AU5020F0. (#16) Il peut être acheté en tant qu'accessoire Rowenta sous la référence XD6620F0. Avant l'installation, vérifiez que les bandes de ruban adhésif n'endommagent pas votre fenêtre.

	1. Ouvrez la fenêtre et nettoyez les surfaces pour éliminer la poussière et la graisse sur l'encadrement et le battant de la fenêtre. Collez la bande sur l'encadrement. Ne la collez pas sur la surface de contact du système de calfeutrage (vous devez pouvoir fermer la fenêtre).
	2. Collez la bande à l'extérieur ou à l'intérieur du battant de la fenêtre (côté poignée). Assurez-vous que la fenêtre peut être fermée. Avant de coller l'ensemble, assurez-vous que la surface collante n'endommage pas l'encadrement de la fenêtre.
	3. Laissez la fenêtre ouverte. Tout d'abord, collez le côté large de la housse de fenêtre (avec la fermeture éclair fermée) du centre vers les côtés droit et gauche ou vers le haut et le bas jusqu'à l'encadrement de la fenêtre.
	4. Fermez la fenêtre et assurez-vous qu'elle ne pince pas la housse de fenêtre. Collez le côté étroit de la housse de fenêtre (avec la fermeture éclair fermée) du centre vers les côtés droit et gauche ou vers le haut et le bas jusqu'au battant.
	5. Ouvrez légèrement la fenêtre pour placer le tuyau d'évacuation dans la housse à l'aide de la fermeture éclair.

PANNEAU DE COMMANDE



Commande d'alimentation (A)

La commande d'alimentation permet d'allumer et d'éteindre l'unité. Après avoir éteint le climatiseur, vous devez attendre 3 minutes avant de le rallumer.

Témoin d'avertissement « PLEIN » (B)

L'eau condensée peut s'accumuler dans l'unité.

Si le réservoir interne est plein, le témoin d'avertissement s'allume et l'unité cesse de fonctionner jusqu'à ce que l'unité soit vidangée (évacuation n° 9). Pour vidanger l'unité, reportez-vous à la section Instructions de stockage à la page 2.

Minuterie (C)

Arrêt automatique : lorsque l'appareil est en marche, appuyez sur le bouton du minuteur. Réglez ensuite le temps de fonctionnement souhaité en heures avant arrêt en appuyant sur les boutons « + » ou « - ».

Démarrage automatique : lorsque la machine est en stand-by, appuyez sur le bouton du minuteur. Réglez ensuite le temps de mise en marche souhaité en heures en appuyant sur les boutons « + » ou « - » avant que l'unité ne démarre automatiquement dans le dernier mode utilisé.

Le temps est réglable entre 1 et 24 heures

Commande de mode (D)

La commande de mode dispose de quatre réglages. Un voyant indique le mode en cours d'utilisation.

- Mode de refroidissement ❄️ : en mode de refroidissement, l'air est refroidi et l'air chaud est expulsé par le tuyau d'évacuation thermique (n° 12). Réglez la vitesse du ventilateur et la température de l'air en fonction du niveau de confort souhaité. Utilisez les boutons (-) et (+) pour régler la température souhaitée entre 16 et 32 °C. Au bout de 10 secondes, l'écran affiche de nouveau la température ambiante.
Remarque : Les tuyaux d'échange d'air doivent évacuer l'air vers l'extérieur de la pièce lors de l'utilisation du mode de refroidissement.
- Mode économique ⚡️ : dans ce mode, la température cible est automatiquement réglée à -3°C par rapport à la température ambiante pour économiser de l'énergie. La vitesse est définie automatiquement. Au bout de 3 secondes, l'écran affiche de nouveau la température ambiante.
- Mode de déshumidification 💧 : l'air est déshumidifié lorsqu'il passe par l'unité, sans être en mode de refroidissement complet. Dans ce mode, si la température est supérieure à 25 °C, la vitesse du ventilateur peut être réglée. Sinon, elle est réglée sur « basse ».
Dans ce mode, ne branchez pas le tuyau d'évacuation et laissez l'air chaud revenir dans la pièce. Vous devrez vidanger l'unité pour évacuer l'eau : reportez-vous à la section Instructions de stockage à la page 2 pour l'installation.
- Mode ventilateur 🌀 : l'air circule dans toute la pièce sans aucun refroidissement. il n'est pas nécessaire d'installer le tuyau d'échange d'air dans ce mode. Réglez la vitesse du ventilateur en fonction du niveau de confort souhaité.

Commande de vitesse du ventilateur (E)

La commande de vitesse du ventilateur compte trois réglages : Élevée, Moyenne et Basse.

Télécommande

La télécommande fonctionne avec des 2 piles AAA ou LR03 1,5 V, non fournies.

Pour changer les piles de la télécommande, retirez le couvercle à l'arrière de la télécommande et insérez les piles en orientant les pôles (+) et (-) dans le bon sens.

Retirez les piles si vous n'utilisez pas la télécommande pendant un mois ou plus.

Les opérations de la télécommande sont identiques aux fonctions du panneau de commande. Merci de ne pas rayer ni détériorer l'émetteur (LED) situé à l'avant de la télécommande afin de ne pas dégrader son bon fonctionnement.

DÉPANNAGE

Problème	Analyse
L'appareil ne démarre pas	<ul style="list-style-type: none"> - Patientez 3 minutes, puis redémarrez l'appareil. Il se peut que le dispositif de protection empêche le fonctionnement de l'appareil. - La prise n'est pas correctement branchée.
L'appareil cesse de fonctionner	<ul style="list-style-type: none"> - La température définie est trop élevée. - Les sorties d'air sont bloquées par des obstacles ou le tuyau est obstrué - Les entrées d'air (filtres) sont obstruées par de la poussière
L'appareil ne fonctionne pas et le voyant « PLEIN » s'allume	<ul style="list-style-type: none"> - L'eau doit être vidangée. Reportez-vous au paragraphe « Panneau de commande - B » - Le tuyau de vidange est obstrué ou tordu
Les LED affichent « E1 » ou « E2 »	<ul style="list-style-type: none"> - Adressez-vous à un centre d'entretien agréé spécifique.

EN CAS DE PROBLÈME

Ne démontez jamais l'appareil vous-même, car le gaz R290 nécessite un accord spécifique à des fins de réparation. Un appareil mal réparé peut être dangereux pour l'utilisateur.

N'utilisez pas l'appareil et contactez un centre d'entretien agréé spécifique si :

- l'appareil est cassé ;
- l'unité ou son câble d'alimentation est endommagé(e) ;
- votre appareil ne fonctionne pas correctement.

Vous trouverez une liste de centres d'entretien agréés spécifiques sur le site Web de Rowenta.

AIDEZ À PROTÉGER L'ENVIRONNEMENT !



Votre appareil contient des matériaux précieux qui peuvent être récupérés ou recyclés.

Déposez-le dans un point de collecte des déchets ou dans un centre d'entretien agréé pour qu'il puisse être mis au rebut correctement. Ne jetez pas les piles avec les ordures ménagères.

Apportez-les plutôt à un point de collecte spécial.

Ces instructions sont également disponibles sur notre site Internet www.rowenta.com

Please read the instruction manual and safety instructions carefully before using the appliance and keep the instruction manual for reference.

For your safety, this appliance complies with all applicable standards and regulations (Low Voltage, Electromagnetic Compatibility, Environmental directives, etc.).

	WARNING (Risk of fire)	This unit uses a flammable refrigerant. If refrigerant leaks and comes in contact with fire or heating part, it will create harmful gas and there is risk of fire.
	Read the OPERATING INSTRUCTIONS carefully before operation	
	Service personnel are required to carefully read the OPERATING INSTRUCTIONS and INSTALLATION MANUAL before operation	
	Further information is available in the OPERATING INSTRUCTIONS, INSTALLATION MANUAL, and the like	

Model name	Symbol	AU5010F0	AU5020F0	Unit
Refrigerant		R290	R290	
Total refrigerant amount		193	233	g
Global warming potential	GWP	3	3	kg CO ₂ eq
Climate class		16 – 35	16 – 35	°C
Cooling capacity	P _{rated} for cooling	2,3	2,5	W
Energy efficiency cooling	EER _d	2,6	2,6	
Energy Efficiency Class		A	A	
Cooling power input	P _{EER}	0,9	1,0	kW
Voltage/frequency		220-240V / 50Hz	220-240V / 50Hz	V/Hz
Power consumption in thermostat-off mode	P _{TO}	1,0	1,0	W
Power consumption in standby mode	P _{SB}	0,5	0,5	W
Electricity consumption	Q _{SD}	0,9	1,0	kWh/h
Sound Power Level	L _{WA}	65	65	dB(A)
dimensions	WxHxD	272 x 678 x 336	272 x 678 x 336	mm
weight		21,9	24,4	kg

GROUPE SEB - ZI Montplaisir - Rue du Champ de Courses - 38780 Pont-Evêque France
www.rowenta.com

SAFETY INSTRUCTIONS

WARNING:

- If the power cord is damaged it must be replaced by the manufacturer, the manufacturer's after-sales service department or a similarly qualified person, to avoid danger.
- Before use, always check that the appliance, plug and power cord are in good condition.
- The device must be used under normal operating conditions as defined in these instructions.
- Switch off and unplug the appliance before filling, cleaning or moving.
- For maintenance and adjustment operations, please refer to the user guide supplied with the manual.

For countries subject to European regulations (CE) :

- This device can be used by children provided that they are at least 8 years old, as well as by people lacking experience and knowledge or whose physical, sensorial or mental abilities are reduced, if they have been properly trained and duly informed of the risks involved. Children should not clean or perform maintenance procedures on the appliance unsupervised.
- Children shall not play with the appliance.

For other countries :

- This appliance is not intended for use by persons (including children) with reduced physical, sensory or mental capabilities, or lack of experience and knowledge, unless they have been given supervision or instruction concerning use of the appliance by a person responsible for their safety. Children should be supervised to ensure that they do not play with the appliance.
- Regulations on the disposal of oil and cooling agents when the unit is discarded must be respected.
- Do not use your device near inflammable objects and products and generally maintain a minimum distance of 50 cm between your device and all objects (walls, curtains, aerosol cans, etc.)
- The remote control uses 2 x 1,5 V batteries (LR03 or AAA).
- Batteries are to be inserted with the correct polarity as shown in the battery compartment.
- The battery terminals must not be short-circuited.
- Keep away from fire.
- **IMPORTANT:** you are advised to switch off and unplug the appliance when not in use. When storing the appliance for a longer period of time, please remove the batteries from the remote control.

- Put the device in standby mode and unplug the device from the mains prior to replacing the battery.
- Follow the battery manufacturer's instructions when installing new batteries.
- Please find more information in the User Guide document to activate the battery.

Specific instructions regarding appliances with R290 gas

- The appliance AU5010F0 contains approximately 0,193kg of refrigerant gas.
- The appliance AU5020F0 contains approximately 0,233kg of refrigerant gas.
- The maximum refrigerant charge amount is 0.3 kg; R290 refrigerant gas complies with European environmental directives.
- The minimum rated airflow is 270m³/h;
- A surface area greater than 10m² for AU5010F0 and 12m² for AU5020F0 (with ceiling height > 2m) is necessary for the installation, use and storage of the appliance
- Stagnation of possible leaks of refrigerant gas in unventilated rooms could lead to fire or an explosion hazard should the refrigerant come in contact with electric heaters, stoves or other sources of ignition.
- Use care when storing the appliance to prevent mechanical faults.
- Only persons authorized by an accredited agency certifying their competence to handle refrigerants in compliance with sector legislation should work on refrigerant circuits.
- Maintenance and repairs requiring the assistance of other qualified personnel must be carried out under the supervision of specialists in the use of inflammable refrigerants.
- Do not use means to accelerate the defrosting process or to clean, other than those recommended by the manufacturer.
- The appliance shall be stored in a room without continuously operating ignition sources (for example: open flames, an operating gas appliance or an operating electric heater)
- Do not pierce or burn.
- Be aware that refrigerants may not contain an odour.

PRECAUTIONS OF USE

This appliance is designed for household use only. It should not be used for industrial applications. The appliance must be installed in accordance with the regulations in force in your country. The working temperature is between 16°C and 35°C.

Do not pull on the power cord or the appliance, even when unplugging it from a wall socket.

Always unroll the power cord completely before use.

Do not use the appliance in a dusty room or a location where there is a risk of fire.

Never put objects inside the appliance (e.g. needles, etc.).

Do not use an extension lead.

Never use the appliance in an inclined or horizontal position. Place the appliance on a flat stable surface.

Do not place heavy items or children on top of the appliance.

Do not cover the appliance.

Do not cover the air inlet and/or outlet grills.

Do not touch the appliance with wet hands.

Stop your appliance by using the (A) button before unplugging it.

Do not use the appliance outdoors.

The warranty will be invalidated if damage occurs due to incorrect use.

- TRANSPORTATION

- Caution: your device includes a refrigerating compressor; laying the device flat could lead to malfunctions.
- After transportation, do not turn on the appliance for at least one hour before starting it.

- STORAGE

- If you do not use the device, it must be placed in a well-ventilated area where the room corresponds to the room area as specified for operation and away from humidity.
- Before storage, be sure to pull out the water outlet drain underside (#9), and allow the water to drain out in a basin. (fig. 1) Run the unit in fan mode only for a few hours to dry any moisture on the internal cold exchangers to prevent mold.

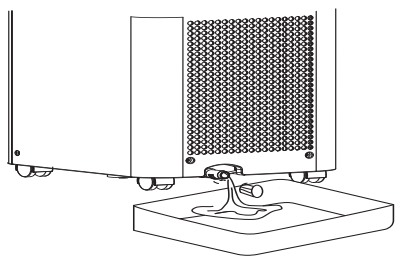


Fig.1

- CLEANING & MAINTENANCE

Before cleaning or maintenance, turn the appliance off and always unplug the appliance.
 Cleaning: Wipe with a soft dry cloth. Never wash the air conditioner with water. Never use volatile substance such as gasoline or polishing powder to clean the appliance.
 Air filter maintenance: It is necessary to clean the air filter after using it for about 100 hours. Stop the appliance and then pull back the air filter. (fig.2) Use a vacuum cleaner, water or a soft dry cloth to clean the filter, and then reinstall it. Do not use the appliance without the filter.

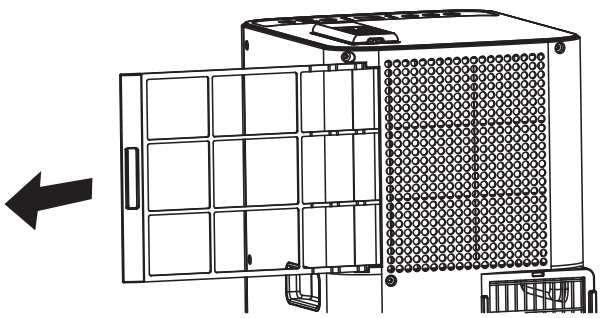


Fig.2

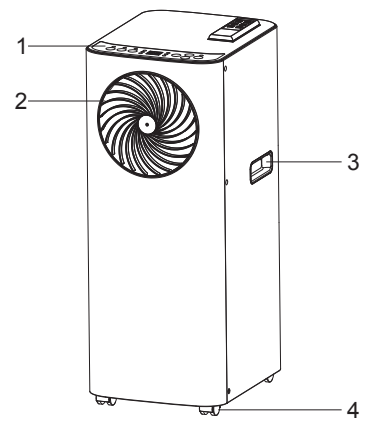
OPERATING INSTRUCTIONS

The electrical facilities of the room, as well as the installation and use of the appliance must comply with the standards in force in your country.
 Before first use, ensure that the voltage, frequency and power of your appliance are suitable for your electrical supply.
 Your device must operate with an earthed power socket. It is a class I appliance.
 Before switching on your appliance, ensure that:

- The appliance is positioned in accordance with the instructions in this manual;
- The air intake and outlet grills are completely unobstructed;
- The appliance is placed on a stable horizontal surface;

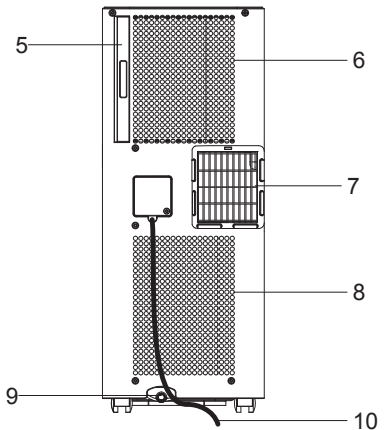
Do not place under a clothesline or any other object likely to cause water to fall in the product.
N.B.: You are advised to unplug the appliance when not in use.

INSTALLATION INSTRUCTIONS

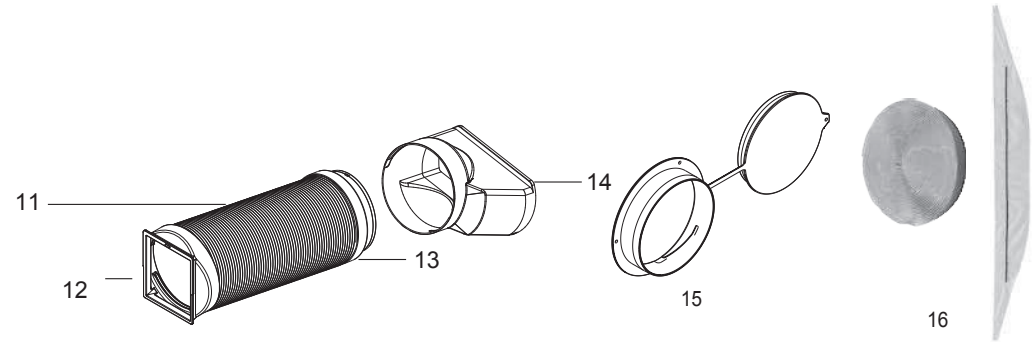


1. Control panel
2. Air outlet
3. Handle hole
4. Caster
5. Air filter
6. Air intake (Evaporator)
7. "External" air outlet (air conditioner mode)
8. Air intake (Condenser)
9. Water outlet drain
10. Power supply cord

Note : Please ensure if the water outlet drain is well installed before use.



11. Exhaust hose
- 12&13. Exhausted connectors
14. Exhaust nozzle
15. Wall flange accessory and cap
16. Window seal kit (included in AU5020F0 only)



Installation 1 - mobile installation

- 1/ Click the exhausted nozzle (#14) to the exhausted connector
 - 2/ Slide the other exhausted connector (#12) to the air outlet (#7) on the rear of the unit (Fig 3)
- Extend hose (#11) to desired length and position the exhausted nozzle (#14) through an open window as shown on fig.4.

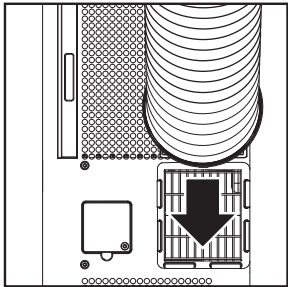


Fig. 3

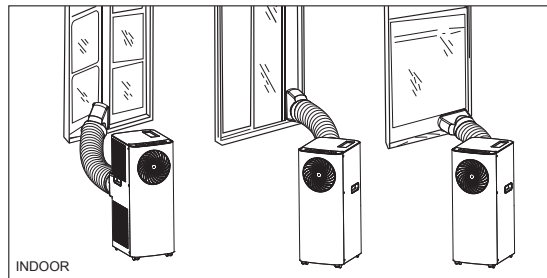


Fig. 4

Semi-permanently installation

If required, your appliance can also be installed semi permanently (Fig. 5)

Proceed as follows:

- Drill a hole in an outside wall or through a window pane. Ensure the MIN / MAX dimensions for the hole size and its position are adhered to. (Fig. 6 and 7)
- Fit the wall flange accessory (#15) provided in the hole.
- Insert another end of the hose assembly to the fixture previously fit on the wall as shown in (Fig. 6)

When the hose is not in use, place the cap (#15) on connector to cover the hole on the wall.

NOTE: When installing the air conditioner semi permanently, to maintain the balance of air pressure between indoors and outdoors always leave an internal door slightly open.

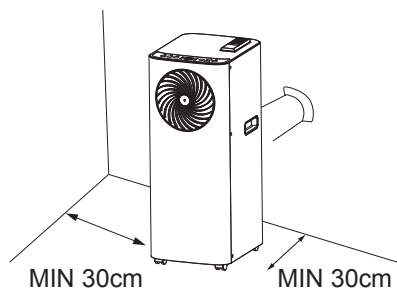


Fig. 5

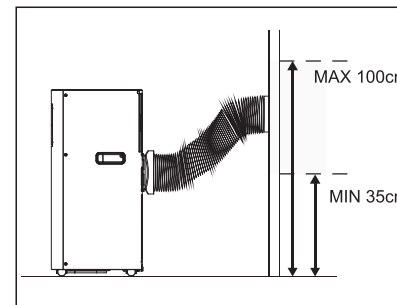
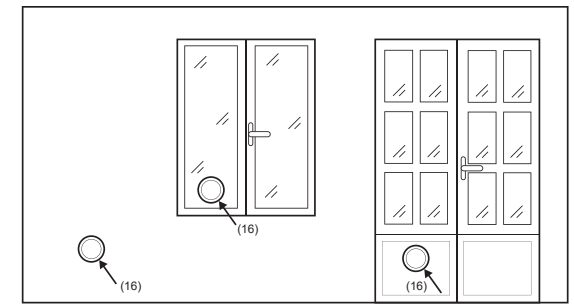
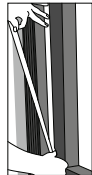

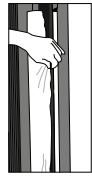




Fig. 6&7

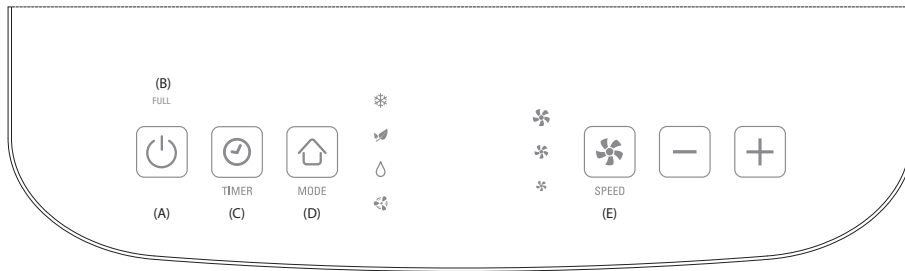


HOW TO INSTALL THE WINDOW SEAL KIT

The window seal kit is included in the reference AU5020F0. It can be bought as a Rowenta accessory with reference XD6620F0 (#16). Before installation, check that the adhesive gripping tape do not damage your window.

	<ol style="list-style-type: none"> 1. Open the window and clean the surfaces to remove dust and grease on the window frame and casement. Stick the strip to the frame. Do not stick it to the contact surface of the window seal (you must be able to close the window).
	<ol style="list-style-type: none"> 2. Stick the strip to the outside or inside of the window casement (handle side). Ensure that the window can be closed. Before sticking together, make sure the sticky surface does not damage the window frame.
	<ol style="list-style-type: none"> 3. Leave the window open. First stick the wide side of the window form (zip closed) from the center to the right and left hand sides or to the top and bottom to the window frame.
	<ol style="list-style-type: none"> 4. Close the window and make sure that it does not clamp the window form. Stick the narrow side of the window form (zip closed) from the center to the right and left hand sides or to the top and bottom to the casement.
	<ol style="list-style-type: none"> 5. Open the window slightly to have the exhaust hose into the window form by using the zipper.

CONTROL PANEL



Power Control (A)

The power control turns the unit on and off. After switching the air conditioner off, you must wait 3 minutes before switching it back on again.

Warning Light "FULL" (B)

Condensed water may accumulate in the unit.

If the internal tank becomes full, the warning light will come on and the unit will stop operating until the unit has been drained (evacuation #9). To drain the unit, refer to storage instructions p.2.

Timer (C)

Auto turn OFF : with the machine in running mode, press the timer button. Then set the desired working time in hours before shut down by pressing the "+" or "-" buttons.

Auto turn ON: With the machine in OFF mode, press the timer button. Then set the desired time delay ON in hours by pressing the "+" or "-" buttons before the unit automatically starts running in the latest used mode.

The time is adjustable between 1 to 24hours

Mode Control (D)

The mode control has four settings. A light indicates which mode is currently being used.

- Cooling mode ❄️ : During the cooling mode the air is cooled and hot air is expelled through the heat exhaust hose (#12). Adjust fan speed and air temperature to suit your desired comfort level. Use the buttons (-) and (+) to set the desired temperature between 16 and 32°C. After 10 seconds the display will revert to room temperature.
Note: the air exchange hoses must vent outside the room when using cooling mode.
- Eco mode ♻️ : In this mode, the targeted temperature is automatically set up -3°C vs the room temperature to save energy. The speed is automatically defined. After 3 seconds the display will revert to room temperature.
- Dehumidify mode 💧 : Air is dehumidified as it passes through the unit, without being in full cooling mode. In this mode, If temperature is higher than 25°C, fan speed can be adjusted; otherwise, fan speed is fixed to "low".
In this mode, do not connect the exhaust hose and let the warm air return to the room. You will need to drain the unit to evacuate the water : refer to storage instructions p.2. for installation.
- Fan Mode 🌀 : air is circulated throughout the room with no cooling. The air exchange hose does not need to be installed in this mode Adjust fan speed to suit your desired comfort level.

Fan Speed Control (E)

The fan speed control has three settings: High, Medium and Low.

Remote control

The remote control uses 2 x AAA or LR03 1.5V batteries which are not included.

To change the remote's battery, remove the cover on the back of the remote controller and insert batteries with the (+) and (-) poles pointing in the proper direction.

Remove the batteries if the remote control is not used for a month or longer.

Remote control operations are identical to the functions on the control panel. Please take care not to scratch or damage the transmitter (LED) located on the end of the remote control as this will impair its proper operation.

TROUBLESHOOTING

Trouble	Analysis
The appliance does not start	<ul style="list-style-type: none"> - Please wait 3 minutes and start again, protector device may be preventing unit from working. - The plug is not properly plugged.
The appliance stops running during operation	<ul style="list-style-type: none"> - Set temperature is too high. - Air outlets are blocked by obstacles or hose is obstructed - Air inlets (filter) are blocked by dust
The appliance does not run and water full indicator is lit	<ul style="list-style-type: none"> - Water needs to be drained : please refer to paragraph "control panel – B" - Drainage hose is obstructed or twisted
LEDs display "E1" or "E2"	<ul style="list-style-type: none"> - Please refer to a specific Approved Service Centre.

SHOULD A PROBLEM ARISE

Never dismantle the appliance yourself because R290 gas requires specific agreement for repairing. A poorly repaired appliance may be dangerous for the user.

Do not use the appliance and contact a specific Approved Service Centre if:

- The appliance has broken.
- Unit or its power cord is damaged,
- If your appliance does not work properly.

You can find a list of specific Approved Service Centres on Rowenta website.

HELP PROTECT THE ENVIRONMENT!







Your appliance contains valuable materials which can be recovered or recycled. Leave it at a waste collection point or an approved service centre so that it can be disposed of correctly.

Do not throw away the batteries with your household waste : instead, bring them to anyone of the special battery collection points.

These instructions can also be found on our internet site www.rowenta.com

Bitte lesen Sie vor dem Gebrauch des Gerätes die Bedienungsanleitung und Sicherheitshinweise sorgfältig durch und bewahren Sie diese zum Nachlesen auf.

Zu Ihrer Sicherheit erfüllt dieses Gerät alle geltenden Normen und Bestimmungen (Niederspannung, Elektromagnetische Verträglichkeit, Umwelt-Richtlinien usw.).

	ACHTUNG (Brandgefahr)	Für dieses Gerät wird ein brennbares Kältemittel verwendet. Wenn Kältemittel austritt und mit Feuer oder Heizkörpern in Kontakt kommt, entstehen schädliche Gase und es besteht Brandgefahr.
	Lesen Sie die BEDIENUNGSANLEITUNG vor Gebrauch des Gerätes sorgfältig durch	
	Das Betriebspersonal wird gebeten, die BEDIENUNGSANLEITUNG und das INSTALLATIONSHANDBUCH vor Gebrauch des Gerätes sorgfältig durchzulesen	
	Weitere Informationen finden Sie in der BEDIENUNGSANLEITUNG, im INSTALLATIONSHANDBUCH und sonstigen Anleitungen.	

Modellname	Symbol	AU5010F0	AU5020F0	Unit
Kältemittel		R290	R290	
Gesamtmenge des Kältemittels		193	233	g
Treibhauspotenzial	GWP	3	3	kg CO ₂ eq
Klimaklasse		16 – 35	16 – 35	°C
Nenn-Leistung im Kühlbetrieb	P _{rated} im Kühlbetrieb	2,3	2,5	W
Nenn-Leistungszahl im Kühlbetrieb	EER _d	2,6	2,6	
Energieeffizienzklasse		A	A	
Nenn-Leistungsaufnahme im Kühlbetrieb	P _{EER}	0,9	1,0	kW
Spannung / Frequenz		220-240V / 50Hz	220-240V / 50Hz	V/Hz
Leistungsaufnahme im Betriebszustand „Temperaturregler aus“	P _{TO}	1,0	1,0	W
Leistungsaufnahme im Bereitschaftszustand	P _{SB}	0,5	0,5	W
Stromverbrauch	Q _{SD}	0,9	1,0	kWh/h
Schallleistungspegel	L _{WA}	65	65	dB(A)
Größe	B x H x T	272 x 678 x 336	272 x 678 x 336	mm
gewicht		21,9	24,4	kg

GROUPE SEB - ZI Montplaisir - Rue du Champ de Courses - 38780 Pont-Evêque France
www.rowenta.com

SICHERHEITSHINWEISE

ACHTUNG:

- Beschädigte Netzkabel dürfen aus Sicherheitsgründen nur vom Hersteller, dem Kundendienst des Herstellers oder einer Person mit vergleichbarer Qualifikation ausgewechselt werden.
- Prüfen Sie vor dem Gebrauch stets, ob Gerät, Netzstecker und Netzkabel in gutem Zustand sind.
- Das Gerät muss unter normalen Betriebsbedingungen, wie in diesen Anleitungen definiert, benutzt werden.
- Das Gerät vor Füllung, Reinigung, Verschieben ausschalten und Netzstecker ziehen.
- Lesen Sie für Wartung und Einstellungen das mitgelieferte Benutzerhandbuch.

Für Länder im Geltungsbereich der europäischen Verordnungen (CE):

- Dieses Gerät darf von Kindern mit mindestens acht Jahren, sowie von Personen mit fehlender Erfahrung und Wissen oder mit beeinträchtigten körperlichen, sensorischen oder geistigen Fähigkeiten, unter der Voraussetzung, dass sie ordnungsgemäß geschult und über die verbundenen Risiken informiert wurden. Kinder sollten das Gerät nicht unbeaufsichtigt reinigen oder Instandhaltungsmaßnahmen am Gerät durchführen.
- Kinder dürfen nicht mit dem Gerät spielen.

Für andere Länder:

- Dieses Gerät ist nicht dazu gedacht, von Personen (einschließlich Kindern) benutzt zu werden, deren körperliche, sensorische oder mentale Fähigkeiten eingeschränkt sind oder denen es an Erfahrung und Kenntnissen mangelt; es sei denn, sie wurden in die Benutzung des Gerätes unterwiesen und werden von einer für ihre Sicherheit verantwortlichen Person beaufsichtigt. Kinder müssen beaufsichtigt werden, um sicherzustellen, dass sie nicht mit dem Gerät spielen.
- Öl und Kältemittel müssen vorschriftsgemäß entsorgt werden.
- Verwenden Sie das Gerät nicht in der Nähe von entflammaren Gegenständen und Produkten und halten Sie im Allgemeinen einen Mindestabstand von 50 cm zwischen dem Gerät und allen Objekten (Wände, Vorhänge, Aerosoldosen usw.) ein.
- Die Fernbedienung benötigt 2 x 1,5 V-Batterien (LR03 oder AAA).
- Batterien müssen mit der richtigen Polarität wie im Batteriefach angezeigt eingelegt werden.
- Die Batterieklemme darf nicht kurzgeschlossen werden.
- Von Feuer fernzuhalten.
- WICHTIG: Wenn das Gerät nicht benutzt wird, muss es ausgeschaltet und der Netzstecker gezogen werden. Nehmen Sie die Batterien aus der Fernbedienung, wenn Sie das Gerät für längere Zeit lagern.

- Schalten Sie das Gerät auf Standby und trennen Sie es vom Stromnetz, bevor Sie den Akku austauschen.
- Halten Sie sich beim Austauschen des Akkus an die Angaben des Herstellers.
- Weitere Informationen zum Aktivieren des Akkus finden Sie im Benutzerhandbuch.

Spezielle Anweisungen für Geräte mit Gas R290

- Das Gerät AU5010F0 enthält ca. 0,193 kg Kältemittel.
- Das Gerät AU5020F0 enthält ca. 0,233 kg Kältemittel
- Die maximale Kältemittelfüllmenge beträgt 0,3 kg; das Kältemittel R290 entspricht den europäischen Umweltrichtlinien.
- Der minimale Luftstrom beträgt 270m³/h;
- Für die Installation, Verwendung und Lagerung des Geräts ist eine Fläche von mehr als 10m² für AU5010F0 und 12m² für AU5020F0 (Deckenhöhe > 2 m) erforderlich
- Bei Austritt des Kältemittels in nicht belüfteten Räumen besteht Brand- oder Explosionsgefahr, wenn das Kältemittel mit elektrischen Heizgeräten, Öfen oder anderen Zündquellen in Kontakt kommt.
- Bewahren Sie das Gerät sorgfältig auf, um technische Fehler zu vermeiden.
- An Kältekreisläufen dürfen nur Personen arbeiten, die von einer akkreditierten Behörde autorisiert wurden, die ihre Kompetenz im Umgang mit Kühlmitteln gemäß den branchenspezifischen gesetzlichen Bestimmungen bestätigt hat.
- Von anderen qualifizierten Personen durchgeführte Wartungs- und Reparaturarbeiten dürfen nur unter Aufsicht von Fachleuten stattfinden, die mit der Handhabung von entflammaren Kältemitteln vertraut sind.
- Beschleunigen Sie nicht den Abtauvorgang und verwenden Sie nur vom Hersteller empfohlene Reinigungsmittel.
- Das Gerät darf nur in Räumen ohne Zündquelle (z. B. offenes Feuer, Gasheizung oder eine elektrische Heizung) gelagert werden
- Nicht einstechen oder verbrennen.
- Beachten Sie, dass Kältemittel geruchsfrei sein müssen

VORSICHTSMA NAHMEN FÜR DEN GEBRAUCH

Dieses Gerät ist nur für den Gebrauch im Haushalt bestimmt. Das Gerät darf nicht für gewerbliche Zwecke benutzt werden.

Das Gerät muss im Einklang mit den in Ihrem Land geltenden Gesetzen installiert werden. Die Arbeitstemperatur beträgt zwischen 16°C und 35°C.

Ziehen Sie nicht am Kabel oder am Gerät, wenn Sie das Gerät von der Steckdose trennen.

Rollen Sie das Kabel vor jedem Gebrauch vollständig ab.

Benutzen Sie das Gerät nicht in staubigen Räumen oder an Orten mit Brandgefahr.

Niemals Gegenstände (z. B. Nadeln, usw.) in das Gerät stecken.

Benutzen Sie kein Verlängerungskabel.

Verwenden Sie das Gerät nie in schräger oder waagerechter Position. Das Gerät auf einer flachen, stabilen Fläche abstellen.

Stellen Sie keine schweren Gegenstände oder Kinder auf das Gerät.

Das Gerät nicht zudecken.

Die Lufteinlässe und / oder das Auslassgitter nicht zudecken.

Fassen Sie das Gerät nicht mit nassen Händen an.

Bevor Sie das Gerät vom Stromnetz trennen, beenden Sie den Vorgang, indem Sie die Taste (A) drücken.

Verwenden Sie das Gerät nicht im Freien.

Bei Beschädigungen durch unsachgemäße Verwendung erlischt der Garantieanspruch.

-TRANSPORT

- Warnung: Das Gerät verfügt über einen Kühlkompressor. Wenn Sie das Gerät flach hinlegen, kann dies zu Fehlfunktionen führen.
- Warten Sie nach dem Transport eine Stunde, bevor Sie das Gerät einschalten.

-LAGERUNG

- Wenn Sie das Gerät nicht verwenden, lagern Sie es in einem gut belüfteten Raum mit gegebener Fläche und halten Sie das Gerät von Feuchtigkeit fern.
- Ziehen Sie vor der Lagerung den Gummistopfen an der Unterseite des Ablassanschlusses heraus (9) und lassen Sie das Wasser in einen Behälter ablaufen. (Abb. 1) Lassen Sie zur Trocknung der internen Kältetauscher den Ventilatormodus für einige Stunden laufen, um Schimmel zu vermeiden.

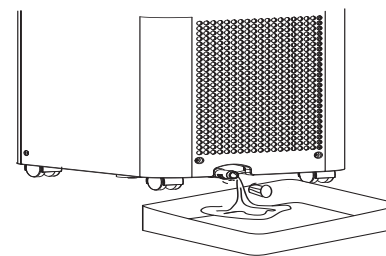


Abb. 1

- REINIGUNG UND INSTANDHALTUNG

Schalten Sie das Gerät vor der Reinigung und Wartung aus und ziehen Sie den Netzstecker.

Reinigung: Wischen Sie mit einem weichen und trockenen Tuch nach. Waschen Sie die Klimaanlage niemals mit Wasser aus. Verwenden Sie zum Reinigen des Geräts keine flüchtigen Substanzen wie Benzin oder Putzpulver.

Wartung des Luftfilter: Nach einer Verwendung von 100 Stunden ist eine Reinigung des Luftfilter notwendig. Schalten Sie das Gerät aus und setzen Sie die Luftfilter wieder ein. (Abb. 2) Reinigen Sie die Filter mit einem Staubsauger, Wasser oder einem weichen trockenen Tuch und setzen Sie sie dann wieder ein. Verwenden Sie das Gerät ohne die Filter nicht.

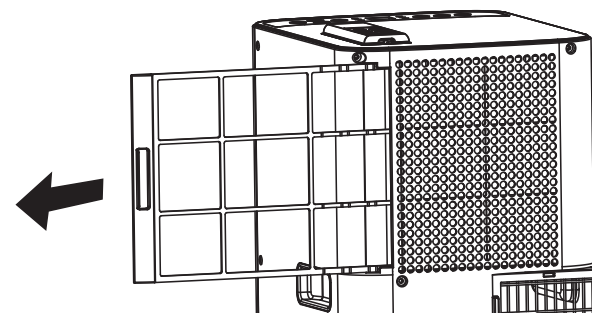


Abb. 2

BEDIENUNGSANLEITUNG

Die Elektroinstallation in dem jeweiligen Zimmer sowie die Aufstellung und Nutzung des Geräts müssen den in Ihrem Land geltenden Normen entsprechen.

Vor dem ersten Gebrauch müssen die Spannung, Frequenz und die Leistung des Geräts für Ihre elektrische Stromversorgung geeignet sein.

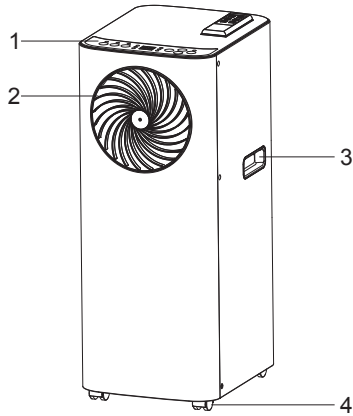
Das Gerät darf nur an eine geerdete Netzsteckdose angesteckt werden. Dies ist ein Gerät der Klasse I. Stellen Sie vor dem Einschalten des Geräts folgendes sicher:

- Bei der Geräteaufstellung wurden die Anweisungen in dieser Anleitung beachtet;
- Die Lufteinlässe und das Auslassgitter werden durch nichts blockiert oder bedeckt;
- Das Gerät befindet sich auf einer stabilen, waagerechten Fläche;

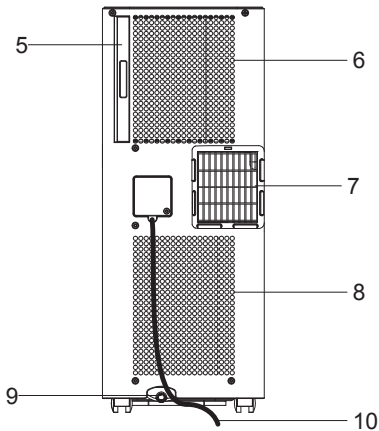
Platzieren Sie das Gerät nicht unter einer Wäscheleine oder anderen Objekten, bei denen Wasser in das Gerät dringen kann.

Hinweis: Wenn das Gerät nicht benutzt wird, muss der Netzstecker gezogen werden.

INSTALLATIONSHINWEISE

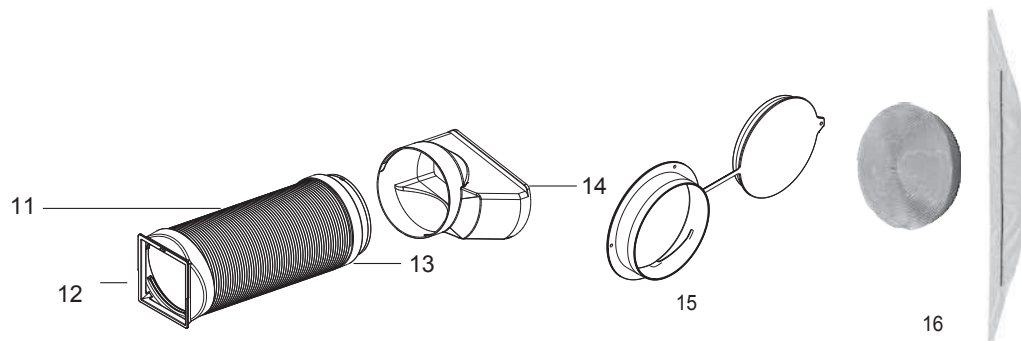


1. Bedienfeld
2. Innenraumluftauslass
3. Griffloch
4. Rollen
5. Luftfilter
6. Lufteinlass (Verdunster)
7. Luftauslass für „äußeren“ Auslass (im Klimaanlagen-Modus)
8. Lufteinlass (Kondensator)
9. Öffnung für Wasserablauf
10. Netzkabel



Hinweis: Stellen Sie vor der Verwendung sicher, dass der Wasserauslass ordnungsgemäß installiert wurde.

11. Abluftschlauch
- 12&13. Steckanschluss
14. Abluftdüse
15. Wandflanschzubehör und Kappe
16. Fensterdichtung (nur in AU5020F0 enthalten)



Installation 1 – mobile Installation

1/ Schließen Sie die Abluftdüse (15) am Abluftanschluss

2/ Schließen Sie den anderen Abluftanschluss (12) am Luftauslass (7) an der Rückseite des Geräts an Ziehen Sie den Schlauch (11) auf die gewünschte Länge und positionieren Sie die Abluftdüse (14) durch ein offenes Fenster, wie in Abbildung 4. dargestellt.

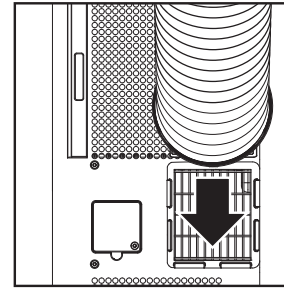


Abb. 3

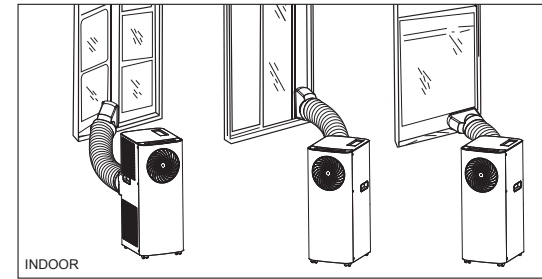


Abb. 4

Halbpermanente Installation

Bei Bedarf kann das Gerät auch halbpermanent installiert werden (Abb. 5) Fahren Sie wie folgt fort:

- Bohren Sie ein Loch durch die Außenwand oder durch ein Fenster. Vergewissern Sie sich, dass Ober- und Untergrenzen für Größe und Position der Bohrung eingehalten werden. (Abb. 6 und 7)
 - Setzen Sie das im Lieferumfang enthaltene Wandflanschzubehör (15) ein.
 - Setzen Sie ein weiteres Schlauchende in die zuvor befestigte Vorrichtung ein, wie in (Abb.5) dargestellt
- Wenn der Schlauch nicht benutzt wird, setzen Sie die Kappe (15) auf den Abluftanschluss, um das Loch in der Wand zu bedecken.

HINWEIS: Bei halbpermanenter Installation der Klimaanlage muss zur Aufrechterhaltung des Luftdrucks zwischen Innen- und Außenbereich immer eine Innentür leicht geöffnet bleiben.

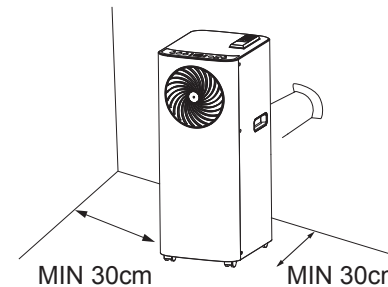


Abb. 5

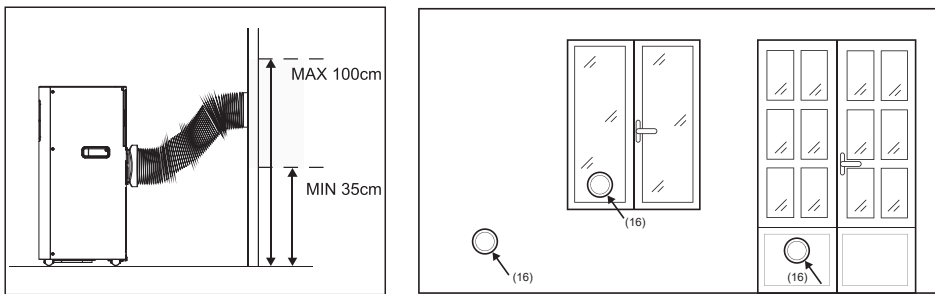


Abb. 6 et 7

Montage des Fensterdichtungssatzes

Der Fensterdichtungssatz ist in der Referenz AU5020F0 enthalten. (16) Es kann als Rowenta-Zubehör mit Referenz XD6620F0 gekauft werden. Vergewissern Sie sich vor der Installation, dass das Klebeband Ihr Fenster nicht beschädigt.

	1. Öffnen Sie das Fenster und reinigen Sie die Oberflächen, um Staub und Fett auf Fensterrahmen und Fensterflügel zu entfernen. Kleben Sie den Streifen auf den Rahmen. Kleben Sie sie nicht auf die Kontaktfläche der Fensterdichtung (Sie müssen das Fenster schließen können).
	2. Kleben Sie den Streifen außen oder innen an den Fensterflügel (Griffseite). Stellen Sie sicher, dass das Fenster geschlossen werden kann. Achten Sie vor dem Zusammenkleben darauf, dass die klebende Oberfläche den Fensterrahmen nicht beschädigt.
	3. Lassen Sie das Fenster geöffnet. Kleben Sie zunächst die breite Seite der Fensterform (Reißverschluss geschlossen) von der Mitte nach rechts und links oder nach oben und unten auf den Fensterrahmen.
	4. Schließen Sie das Fenster und stellen Sie sicher, dass es nicht die Fensterform blockiert. Kleben Sie die schmale Seite der Fensterform (Reißverschluss geschlossen) von der Mitte nach rechts und links oder nach oben und unten auf den Flügel.
	5. Öffnen Sie das Fenster leicht, um den Abluftschlauch mit dem Reißverschluss in die Fensterform zu bringen.

BEDIENFELD



Leistungsregelung (A)

Die Leistungsregelung schaltet das Gerät ein und aus. Warten Sie drei Minuten nach Ausschalten der Klimaanlage, bevor Sie diese erneut einschalten.

Warnleuchte „VOLL“ (B)

Im Gerät hat sich Kondenswasser angesammelt.

Wird der innere Tank voll, leuchtet die Warnleuchte auf und das Gerät ist erst nach Entleerung wieder einsatzfähig (Entleerung 9). Lesen Sie zum Entleeren des Geräts die Aufbewahrungsanweisungen auf S. 2.

Timer (C)

Automatische Abschaltung: Wenn sich die Maschine im laufenden Betrieb befindet, drücken Sie die Timer-Taste. Stellen Sie dann vor dem Ausschalten die gewünschte Arbeitszeit in Stunden ein, indem Sie die Tasten „+“ oder „-“ drücken.

Automatisch einschalten: Wenn das Gerät ausgeschaltet ist, drücken Sie die Timer-Taste. Stellen Sie dann die gewünschte Zeitverzögerung in Stunden auf AN, indem Sie die Tasten „+“ oder „-“ drücken, bevor das Gerät automatisch im zuletzt verwendeten Modus startet.

Die Zeit kann zwischen 1 und 24 Stunden eingestellt werden

Kontrollmodus (D)

Der Kontrollmodus verfügt über vier Einstellungen. Ein Licht zeigt an, welcher Modus derzeit verwendet wird.

- Kühlmodus ❄️ : Im Kühlmodus wird die Luft gekühlt und heiße Luft durch den Abluftschlauch ausgestoßen (12). Passen Sie Gebläsedrehzahl und Lufttemperatur an Ihren gewünschten Komfort an. Stellen Sie mit den Tasten (-) und (+) die gewünschte Temperatur zwischen 16 und 32°C ein. Nach 10 Sekunden zeigt das Display wieder die Raumtemperatur an.
- Eco-Modus 🌿 : In diesem Modus wird die Solltemperatur automatisch auf -3 °C im Vergleich zur Raumtemperatur eingestellt, um Energie zu sparen. Die Geschwindigkeit wird automatisch definiert. Nach 3 Sekunden kehrt das Display auf Raumtemperatur zurück. Hinweis: Im Kühlmodus müssen die Luftaustauschschläuche außerhalb des Raumes entlüftet werden.
- Enfeuchtungsmodus 💧 : Während die Luft durch das Gerät strömt, wird diese entfeuchtet, ohne dass sich das Gerät im vollständigen Kühlmodus befindet. Bei einer Temperatur über 25 °C kann die Lüftergeschwindigkeit in diesem Modus eingestellt werden, andernfalls ist die Lüftergeschwindigkeit auf „niedrig“ eingestellt. In diesem Modus darf der Abluftschlauch nicht angeschlossen und die warme Luft in den Raum zurückgelassen werden. Sie müssen das Gerät entleeren, um das Wasser zu entleeren: Siehe Lagerungsanleitung S.2. Für die Installation.
- Ventilatormodus 🌀 : Die Luft wird im gesamten Raum ohne Kühlung zirkuliert. Der Luftaustauschschlauch muss in diesem Modus nicht installiert werden. Passen Sie die Gebläsedrehzahl an Ihren gewünschten Komfort an.

Gebläsedrehzahlregelung (E)

Die Gebläsedrehzahlregelung verfügt über drei Einstellungen: Hoch, Mittel und Niedrig.

Fernbedienung

Die Fernbedienung benötigt 2 x AAA- oder LR03 1,5V-Batterien, die nicht im Lieferumfang enthalten sind. Um die Batterie der Fernbedienung zu wechseln, entfernen Sie die Abdeckung auf der Rückseite der Fernbedienung und legen Sie die Batterien so ein, dass die Pole (+) und (-) in die richtige Richtung zeigen.

Entfernen Sie die Batterien, wenn Sie die Fernbedienung mindestens einen Monat lang nicht verwenden werden.

Die Funktionen auf der Fernbedienung sind identisch mit den Funktionen auf dem Bedienfeld. Bitte zerkratzen oder beschädigen Sie den Sender (LED) an der Vorderseite der Fernbedienung nicht, um die ordnungsgemäße Funktion nicht zu beeinträchtigen.

FEHLERBEHEBUNG

Problem	Analyse
Das Gerät startet nicht	<ul style="list-style-type: none"> - Warten Sie 3 Minuten, und starten Sie das Gerät erneut. Möglicherweise verhindert das Schutzgerät, dass das Gerät funktioniert. - Der Stecker ist nicht richtig eingesteckt.
Gerät hält während des Betriebs an	<ul style="list-style-type: none"> - Die eingestellte Temperatur ist zu hoch. - Die Luftauslässe sind blockiert oder der Schlauch ist verstopft - Lufteinlässe (Filter) sind durch Staub blockiert
Das Gerät läuft nicht und die Meldung „Wasser voll“ leuchtet auf	<ul style="list-style-type: none"> - Wasser muss abgelassen werden: Siehe Abschnitt „Bedienfeld – B“ - Der Ablaufschlauch ist verstopft oder verdreht
Auf der LED-Anzeige wird die Fehlermeldung „E1“ oder „E2“ angezeigt	<ul style="list-style-type: none"> - Wenden Sie sich an einen zugelassenen Kundendienst.

WENN EIN PROBLEM AUFTRITT

Nehmen Sie das Gerät niemals selbst auseinander, da Propan eine besondere Reperaturvereinbarung erfordert. Ein unsachgemäß repariertes Gerät kann für den Benutzer gefährlich werden.

Benutzen Sie das Gerät nicht und wenden Sie sich an einen qualifizierten Kundendienst, wenn:

- das Gerät defekt ist.
- Gerät oder Netzkabel beschädigt sind,
- das Gerät nicht richtig funktioniert.

Eine Liste mit qualifizierten Kundendienstzentren finden Sie auf der Website von Rowenta.

TRAGEN SIE ZUM SCHUTZ DER UMWELT BEI!



Ihr Gerät enthält wertvolle Rohstoffe, die zurückgewonnen bzw. recycelt werden können.

Geben Sie das Gerät bei einer Sammelstelle oder bei einem qualifizierten Kundendienst ab, um es dort ordnungsgemäß entsorgen zu lassen. Werfen Sie Batterien nicht in den Hausmüll, sondern bringen Sie diese zu einer Batteriesammelstelle.

Diese Anleitung finden Sie auch auf unserer Website www.rowenta.com

Lee el manual de instrucciones y las instrucciones de seguridad detenidamente antes de utilizar el aparato y conserva el manual de instrucciones para consultarlo.

Para tu seguridad, este aparato cumple con todas las normas y regulaciones aplicables (baja tensión, compatibilidad electromagnética, directivas ambientales, etc.).

	ADVERTENCIA (Riesgo de incendio)	Esta unidad utiliza un refrigerante inflamable. Si se produce una fuga de refrigerante y entra en contacto con una llama o con una pieza de calefacción, se generan gases nocivos y existe riesgo de incendio.
		Lee cuidadosamente las INSTRUCCIONES DE FUNCIONAMIENTO antes de la operación
		El personal de servicio está obligado a leer atentamente las INSTRUCCIONES DE FUNCIONAMIENTO y el MANUAL DE INSTALACIÓN antes de la operación
		Hay más información disponible en las INSTRUCCIONES DE FUNCIONAMIENTO, el MANUAL DE INSTALACIÓN, etc.

Nombre del modelo	Symbol	AU5010F0	AU5020F0	Unit
Refrigerant		R290	R290	
Cantidad total de refrigerante		193	233	g
Potencial de calentamiento global	GWP	3	3	kg CO2 eq
clase climática		16 – 35	16 – 35	°C
Potencia nominal de refrigeración	P _{rated} para refrigeración	2,3	2,5	W
Factor de eficiencia energética nominal	EER _d	2,6	2,6	
Clase de eficiencia energética		A	A	
Potencia nominal utilizada para refrigeración	P _{EER}	0,9	1,0	kW
Voltaje / frecuencia		220-240V / 50Hz	220-240V / 50Hz	V/Hz
Consumo de energía en modo desactivado por termostato	P _{TO}	1,0	1,0	W
Consumo de energía en modo de espera	P _{SB}	0,5	0,5	W
Consumo de electricidad	Q _{SD}	0,9	1,0	kWh/h
Nivel de potencia acústica	L _{WA}	65	65	dB(A)
dimensiones	I x A x P	272 x 678 x 336	272 x 678 x 336	mm
peso		21,9	24,4	kg

GROUPE SEB - ZI Montplaisir - Rue du Champ de Courses - 38780 Pont-Evêque France
www.rowenta.com

INSTRUCCIONES DE SEGURIDAD

ADVERTENCIA:

- Si el cable eléctrico está dañado, deberá ser sustituido por el fabricante, el departamento de servicio postventa del fabricante o una persona con una cualificación similar con el fin de evitar cualquier peligro.
- Antes de su uso, asegúrate siempre de que el aparato, el enchufe y el cable de alimentación están en buen estado.
- El dispositivo debe ser utilizado en condiciones normales de funcionamiento, tal como se define en estas instrucciones.
- Apaga y desenchufa el aparato antes de llenarlo, limpiarlo o moverlo.
- Para las operaciones de mantenimiento y ajuste, consulta la guía del usuario suministrada con el manual.

Para los países sujetos a la normativa europea (CE):

- Este dispositivo podrán utilizarlo los niños, siempre que tengan al menos 8 años, así como personas que carezcan de experiencia y conocimientos o con capacidad física, sensorial o mental reducida, si han sido correctamente entrenadas y debidamente informadas de los riesgos que supone. Los niños no deben limpiar ni realizar procedimientos de mantenimiento en el aparato sin supervisión.
- Los niños no deberán jugar con el aparato.

Para otros países:

- Este artefacto no debe ser usado por personas (esto incluye niños) con capacidades físicas, sensoriales o mentales limitadas, o sin experiencia o conocimientos, salvo que estén bajo supervisión o que reciban instrucciones relacionadas con el uso del artefacto por otra persona responsable de su seguridad. Deberá vigilarse a los niños para garantizar que no juegan con el aparato.
- Deberán respetarse las regulaciones sobre la eliminación de aceite y agentes de enfriamiento cuando se deseche la unidad.
- No utilices el dispositivo cerca de objetos y productos inflamables y, en general, deja una distancia mínima de 50 cm entre el dispositivo y todos los objetos (paredes, cortinas, aerosoles, etc.).
- El mando a distancia utiliza 2 pilas de 1,5 V (LR03 o AAA).
- Las pilas se deben introducir con la polaridad correcta, tal y como se indica en su compartimento.
- Los terminales de la batería no se deben cortocircuitar.
- Mantén el aparato alejado del fuego.
- **IMPORTANTE:** se recomienda apagar y desenchufar el aparato cuando no esté en uso. En caso de almacenar el aparato durante un periodo largo de tiempo, retira las pilas del mando a distancia.

- Activa el modo standby del dispositivo y desenchúfalo de la red eléctrica antes de sustituir la batería.
- Sigue las instrucciones del fabricante de la batería cuando instales baterías nuevas.
- Consulta la guía del usuario para más información sobre cómo activar la batería.

Instrucciones específicas para aparatos con gas R290

- El aparato del modelo AU5010F0 contiene aproximadamente 0,193 kg de gas refrigerante.
- El aparato del modelo AU5020F0 contiene aproximadamente 0,233 kg de gas refrigerante.
- La máxima cantidad de carga de refrigerante es de 0,3 kg; el gas refrigerante R290 cumple con las directivas medioambientales europeas.
- El caudal de aire nominal mínimo es de 270 m³/h;
- Es necesaria una superficie superior a 10 m² para el modelo AU5010F0 y 12 m² para el modelo AU5020F0 (con altura de techo > 2 m) para la instalación, el uso y el almacenamiento del aparato.
- La acumulación de posibles fugas de gas refrigerante en un espacio sin ventilación podría provocar un incendio o una explosión si el refrigerante entra en contacto con calentadores eléctricos, estufas u otras fuentes de ignición.
- Ten cuidado al almacenar el aparato para evitar fallos mecánicos.
- Solo deberán trabajar con circuitos refrigerantes las personas autorizadas por un organismo acreditado que certifique su competencia para manejar refrigerantes en cumplimiento de la legislación del sector.
- El mantenimiento y las reparaciones que requieren la asistencia de otro personal cualificado debe llevarse a cabo bajo la supervisión de especialistas en el uso de refrigerantes inflamables.
- No utilices medios para acelerar el proceso de descongelación o para limpiar distintos a los recomendados por el fabricante.
- El aparato deberá almacenarse en una habitación sin fuentes de ignición en continuo funcionamiento (por ejemplo: llamas vivas, un aparato de gas o un calentador eléctrico en funcionamiento)
- No lo perfores ni lo quemes.
- Ten en cuenta que los refrigerantes no pueden producir olores.

PRECAUCIONES DE USO

Este aparato ha sido diseñado solo para uso doméstico. No debe utilizarse para aplicaciones industriales. El aparato debe instalarse de acuerdo con la normativa en vigor en tu país. El rango de temperatura de trabajo es de entre 16 °C y 35 °C.

No tires del cable de alimentación o el aparato, incluso cuando lo desenchufes de la toma de pared.

Desenrolla siempre el cable de alimentación por completo antes de su uso.

No utilices el aparato en una habitación con polvo o donde haya riesgo de incendio.

No introduzcas objetos en el interior del aparato (por ejemplo, agujas, etc.).

No utilices alargaderas.

No utilices nunca el aparato en posición horizontal o inclinada. Coloca el aparato en una superficie plana y estable.

No coloques objetos pesados ni dejes que los niños se suban a la parte superior del aparato.

No cubras el aparato.

No cubras las rejillas de entrada o salida del aire.

No toques el aparato con las manos mojadas.

Apaga el aparato mediante el botón (A) antes de desconectarlo.

No uses el aparato en exteriores.

La garantía quedará invalidada si se producen daños por un uso incorrecto.

-TRANSPORTE

- Precaución: el dispositivo incluye un compresor frigorífico; colocar el aparato en posición horizontal podría provocar un mal funcionamiento.
- Después del transporte, no enciendas el aparato durante al menos una hora antes de ponerlo a funcionar.

-ALMACENAMIENTO

- Si no vas a utilizar el dispositivo, debes colocarlo en una zona bien ventilada con espacio suficiente como se especifica para su funcionamiento y alejado de la humedad.
- Antes de almacenarlo, asegúrate de retirar el tapón de goma del orificio de desagüe situado en la parte inferior (n.º 9) y coloca un recipiente para recoger el agua drenada. (Fig. 1) Enciende la unidad en el modo de circulación de aire durante unas horas para que se seque la humedad de los intercambiadores de frío internos y así prevenir la formación de moho.

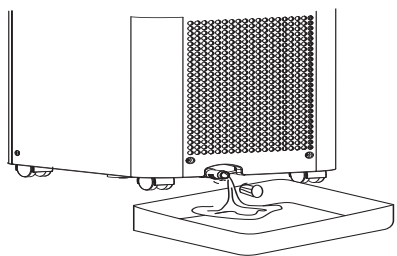


Fig. 1

- LIMPIEZA Y MANTENIMIENTO

Antes de proceder a la limpieza o mantenimiento del aparato, apágalo y desenchúfalo.

Limpieza: Limpia el aparato con un paño seco y suave. No laves nunca el aire acondicionado con agua. No limpies nunca el aparato con sustancias volátiles como gasolina o polvo para pulir.

Mantenimiento del filtro de aire: El filtro de aire se debe limpiar tras unas 100 horas de uso. Apaga el aparato y extrae el filtro de aire. (Fig. 2) Limpia el filtro con una aspiradora, agua o un paño seco y suave. Una vez limpio, vuelve a instalarlo. No utilizar el aparato sin el filtro.

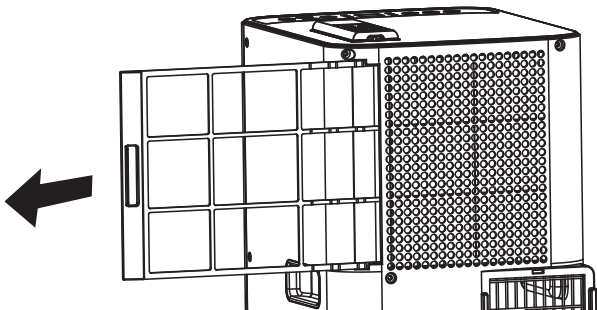


Fig. 2.

INSTRUCCIONES DE FUNCIONAMIENTO

La instalación eléctrica de la habitación, así como la instalación y el uso del aparato deben cumplir las normas en vigor en tu país.

Antes de utilizarlo por primera vez, comprueba que la tensión, la frecuencia y la potencia del aparato son adecuadas para el suministro eléctrico.

El dispositivo debe funcionar con una toma de tierra. Es un aparato de clase I.

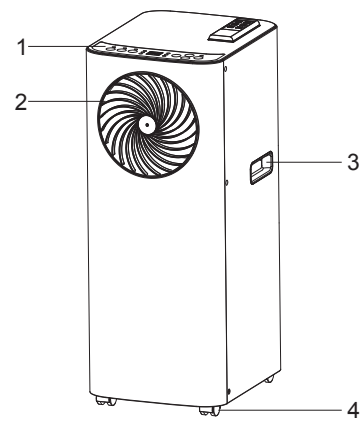
Antes de encender el aparato, comprueba lo siguiente:

- El aparato se coloca según las instrucciones de este manual.
- Las rejillas de entrada y de salida de aire están completamente despejadas.
- El aparato está colocado sobre una superficie horizontal estable.

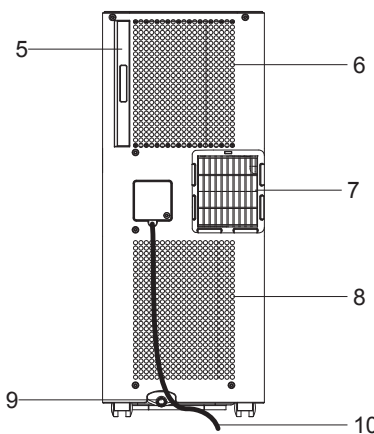
No coloques un tendedero ni ningún otro objeto que pueda causar que caiga agua en el producto.

NOTA: Se recomienda desenchufar el aparato cuando no esté en uso.

INSTRUCCIONES DE INSTALACIÓN

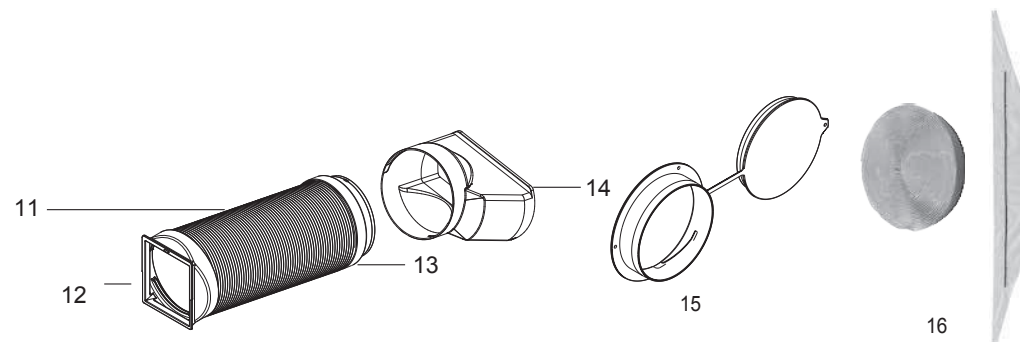


1. Panel de control
2. Conducto de salida de aire interior
3. Orificio del asa
4. Rueda pivotante
5. Filtro de aire
6. Entrada de aire (evaporador)
7. Salida de aire para evacuación "exterior" (en modo de climatizador)
8. Entrada de aire (condensador)
9. Abertura de desagüe
10. Cable de alimentación



Nota: Antes de usar el aparato, asegúrate de que el sistema de desagüe está instalado correctamente.

11. Tubo de descarga
- 12 y 13. Conectores para descarga
14. Boquilla de descarga
15. Brida de fijación mural para tubos y tapa
16. Kit de juntas para ventanas (incluido solo en el modelo AU5020F0)



Instalación 1: instalación móvil

- 1/ Encaja la boquilla de descarga (n.º 14) en el conector
- 2/ Desliza el otro conector para descarga (n.º 12) en la salida de aire (n.º 7) situado en la parte posterior de la unidad. Extiende el tubo (n.º 11) hasta la longitud necesaria y saca la boquilla de descarga (n.º 14) por una ventana abierta, como se muestra en la Fig. 4.

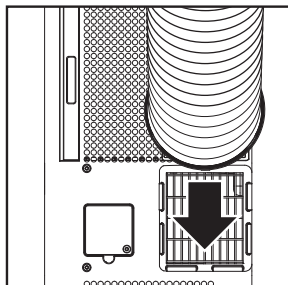


Fig. 3

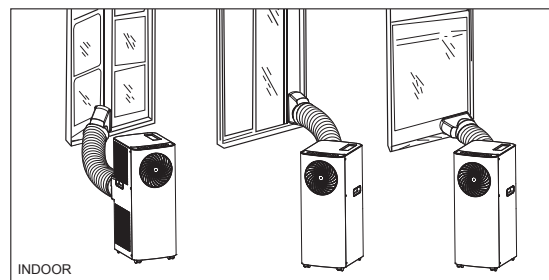


Fig. 4

Instalación de tipo semipermanente

Si es necesario, puedes realizar una instalación de tipo semipermanente del aparato (Fig. 5). Para ello, sigue los siguientes pasos:

- Con un taladro, realiza un agujero en una fachada o en el marco de una ventana. Asegúrate de que las dimensiones máximas y mínimas del agujero y su posición son las correctas. (Fig. 6 y 7)
- Coloca la brida de fijación mural para tubos (n.º 15) suministrada en el agujero.
- Introduce el otro extremo del montaje del tubo en el soporte que has instalado anteriormente en la pared, tal y como se muestra en (Fig. 5).

Cuando no utilices el tubo, coloca la tapa (n.º 15) en el conector para cubrir el agujero de la pared. **NOTA:** En las instalaciones de tipo semipermanente, se debe dejar en todo momento una puerta del interior entreabierta para compensar la presión del aire interior y del exterior.

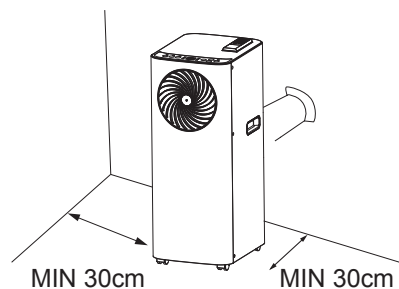


Fig. 5

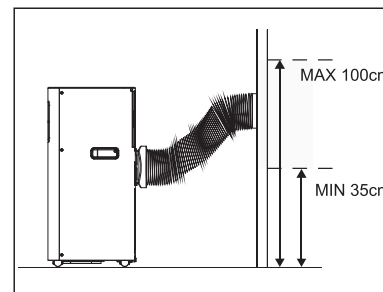
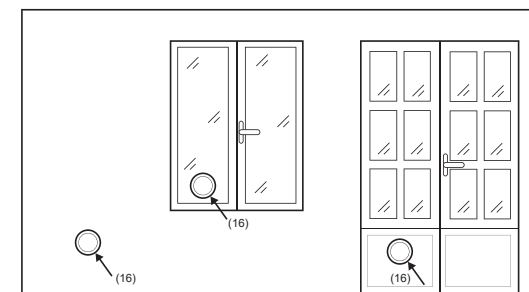
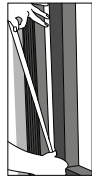

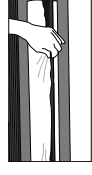




Fig. 6 y 7

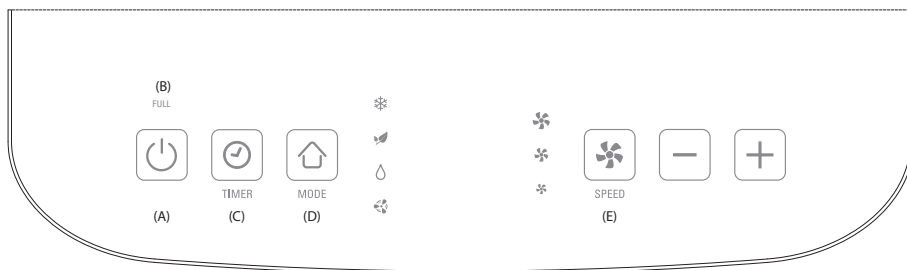


Cómo instalar el kit de juntas para ventanas

El kit de juntas para ventanas se incluye en la referencia AU5020F0. (16) Se puede comprar como accesorio de Rowenta con la referencia XD6620F0. Antes de la instalación, compruebe que la cinta adhesiva no dañe su ventana.

	1. Abre la ventana y limpia las superficies para eliminar el polvo y la grasa del marco de la ventana y de la hoja. Pega la tira adhesiva al marco. No la pegues a la superficie de contacto de la junta de la ventana (debes poder cerrar la ventana).
	2. Pega la tira en el exterior o en el interior de la hoja (lado de la manilla). Comprueba que la ventana se puede cerrar. Antes de pegarlas entre sí, comprueba que la superficie adhesiva no daña el marco de la ventana.
	3. Deja la ventana abierta. En primer lugar, pega el lado ancho de la funda de la ventana (cremallera cerrada) desde el centro hacia los lados derecho e izquierdo o hacia la parte superior e inferior del marco de la ventana.
	4. Cierra la ventana y comprueba que no pinza la funda de la ventana. Pega el lado estrecho de la funda de la ventana (cremallera cerrada) desde el centro hacia los lados derecho e izquierdo o hacia la parte superior e inferior de la hoja.
	5. Abre ligeramente la ventana para introducir el tubo de descarga en la funda de la ventana usando la cremallera.

PANEL DE CONTROL



Control de encendido (A)

El control de encendido enciende y apaga la unidad. Tras haber apagado el aire acondicionado, deben transcurrir 3 minutos antes de volver a encenderlo.

Luz de advertencia «FULL» (B)

Se puede acumular agua de condensación en la unidad.

Si el depósito interior se llena por completo, la luz de advertencia se enciende y la unidad dejará de funcionar hasta que se haya drenado (evacuación n.º 10). Para más información sobre cómo drenar la unidad, consulta las instrucciones de almacenamiento en la pág. 2. Si la unidad se encuentra en modo de deshumidificación, asegúrate de que el desagüe continuo está instalado correctamente (consulta el apartado de desagüe continuo en la pág. 35)

Temporizador (C)

APAGADO automático: con el aparato en funcionamiento, pulsa el botón del temporizador. A continuación, con los botones «+» o «-», indica el tiempo de funcionamiento deseado (en horas) del aparato antes de que se apague.

ENCENDIDO automático: con el aparato APAGADO, pulsa el botón del temporizador. A continuación, establece el tiempo del temporizador de encendido (en horas) con los botones «+» o «-» para que la unidad se encienda automáticamente y comience a funcionar en el último modo utilizado. El tiempo se puede ajustar entre 1 y 24 horas.

Control de modo (D)

El aparato cuenta con cuatro modos diferentes. El modo activado se indica con una luz.

- **Modo de refrigeración ❄️:** Durante el modo de refrigeración, el aire se enfría y el aire caliente se expulsa a través del tubo flexible de evacuación de calor (n.º 12). Ajusta la velocidad del ventilador y la temperatura del aire a tu conveniencia. Utiliza los botones (-) y (+) para ajustar la temperatura deseada en un rango de entre 16 y 32 °C. Transcurridos 10 segundos, la pantalla volverá a mostrar la temperatura ambiente.

Nota: Cuando se active el modo de refrigeración, los tubos de intercambio de aire deben ventilar el aire fuera de la habitación.

- **Modo Eco 🌿:** En este modo, la temperatura objetivo se ajusta automáticamente a -3 °C con respecto a la temperatura ambiente para ahorrar energía. La velocidad se define automáticamente. Después de 3 segundos, la pantalla volverá a la temperatura ambiente.
- **Modo de deshumidificación 💧:** El aire se deshumidifica al circular por la unidad con el modo de refrigeración activo, pero no a pleno rendimiento. En este modo, si la temperatura es superior a 25 °C, la velocidad del ventilador se puede ajustar; sin embargo, cuando la temperatura es inferior a 25 °C, el ventilador se mantiene a velocidad «baja». En este modo, no conectes el tubo de descarga para que el aire caliente retorne a la habitación. Deberás vaciar la unidad para evacuar el agua: consulta las instrucciones de almacenaje en la p. 2 para la instalación.

- **Modo de circulación de aire 🌀:** el aire circula por la habitación sin refrigeración. No es necesario instalar el tubo de intercambio de aire en este modo. Puedes ajustar la velocidad del ventilador a tu conveniencia.

Control de velocidad del ventilador (E)

El ventilador presenta tres velocidades: alta, media y baja.

Mando a distancia

El mando a distancia utiliza 2 pilas AAA o LR03 de 1,5 V (no incluidas).

Para cambiar la pila del mando a distancia, retira la tapa en la parte posterior del mando a distancia e introduce las pilas con los polos (+) y (-) apuntando en la dirección correcta.

Si no vas a utilizar el mando a distancia durante un mes o más, extrae las pilas.

Las funciones del mando a distancia son las mismas que las del panel de control. No rayes ni dañes el transmisor (LED) situado en la parte delantera del mando a distancia para asegurar un funcionamiento correcto.

RESOLUCIÓN DE PROBLEMAS

Problema	Causas
El aparato no se enciende.	<ul style="list-style-type: none"> - Espera 3 minutos y vuelve a encenderlo; puede que el dispositivo de protección impida el funcionamiento de la unidad. - El enchufe no está bien conectado.
El aparato deja de funcionar.	<ul style="list-style-type: none"> - La temperatura fijada es muy alta. - Las salidas de aire están bloqueadas por algún elemento extraño o el tubo está obstruido. - Las entradas de aire (filtros) tienen polvo y están bloqueadas.
El aparato no funciona y el indicador de nivel de agua máximo está encendido.	<ul style="list-style-type: none"> - Se debe drenar el agua. Consulta el apartado «Panel de control – B» - El tubo de desagüe está obstruido o doblado.
Pantalla LED «E1» o «E2»	<ul style="list-style-type: none"> - Ponte en contacto con un servicio técnico oficial especializado.

SI SURGE ALGÚN PROBLEMA

No desmontes nunca el aparato por tu cuenta, ya que el gas R290 requiere un procedimiento de reparación específico. Un aparato mal reparado puede ser peligroso para el usuario.

No utilices el aparato y ponte en contacto con un servicio técnico oficial especializado si:

- El aparato se ha roto.
- La unidad o el cable de alimentación están dañados.
- Si el aparato no funciona adecuadamente.

Encontrarás una lista de centros de servicio técnico oficial especializados en el sitio web de Rowenta.

AYUDA A PROTEGER EL MEDIO AMBIENTE







Tu equipo contiene materiales valiosos que se pueden recuperar o reciclar. Déjalos en un punto de recogida de residuos o un servicio técnico oficial para que puedan desecharse correctamente. No deseches las pilas junto con los residuos domésticos: llévalas a un punto de recogida de pilas usadas.

Puedes encontrar estas instrucciones también en nuestro sitio web www.rowenta.com

Leia atentamente o manual de instruções e as instruções de segurança antes de utilizar o aparelho e guarde o manual de instruções para futuras consultas.

Para sua segurança, este aparelho está em conformidade com todas as normas e regulamentos aplicáveis (baixa tensão, compatibilidade eletromagnética, diretivas ambientais, etc.).

	AVISO (Risco de incêndio)	Este aparelho utiliza um refrigerante inflamável. Caso exista uma fuga do refrigerante e este entre em contacto com o fogo ou com uma peça de aquecimento, ocorrerá a produção de um gás nocivo e existirá o risco de incêndio.
	Leia atentamente as INSTRUÇÕES DE FUNCIONAMENTO antes da utilização	
	O pessoal da assistência técnica deve ler atentamente as INSTRUÇÕES DE FUNCIONAMENTO e o MANUAL DE INSTALAÇÃO antes de realizar trabalhos	
	Para mais informações, consulte as INSTRUÇÕES DE FUNCIONAMENTO, O MANUAL DE INSTALAÇÃO e semelhantes	

Nome do modelo	Symbol	AU5010F0	AU5020F0	Unit
Refrigerante		R290	R290	
Quantidade total de refrigerante		193	233	g
Potencial de aquecimento global	PAG	3	3	kg CO2 eq
classe climática		16 – 35	16 – 35	°C
Capacidade nominal para arrefecimento	P _{rated} para arrefecimento	2,3	2,5	W
Rácio de eficiência energética nominal	EER _d	2,6	2,6	
Classe de eficiência energética		A	A	
Potência absorvida nominal para arrefecimento	P _{EER}	0,9	1,0	kW
Tensão / frequência		220-240V / 50Hz	220-240V / 50Hz	V/Hz
Consumo energético em modo termóstato desligado	P _{TO}	1,0	1,0	W
Consumo energético em modo espera	P _{SB}	0,5	0,5	W
Consumo de eletricidade	Q _{SD}	0,9	1,0	kWh/h
Nível de potência sonora	L _{WA}	65	65	dB(A)
dimensões	I x A x P	272 x 678 x 336	272 x 678 x 336	mm
peso		21,9	24,4	kg

GROUPE SEB - ZI Montplaisir - Rue du Champ de Courses - 38780 Pont-Evêque France
www.rowenta.com

INSTRUÇÕES DE SEGURANÇA

AVISO:

- Se o cabo de alimentação se encontrar de alguma forma danificado, deverá ser substituído pelo fabricante, por um Serviço de Assistência Técnica autorizado ou por uma pessoa igualmente qualificada, de forma a evitar qualquer perigo.
- Antes de cada utilização, certifique-se sempre de que o aparelho, a tomada e o cabo de alimentação estão em bom estado.
- O aparelho deve ser utilizado em condições normais de funcionamento, conforme definido nestas instruções.
- Desligue o aparelho e retire a ficha da tomada antes de o encher, limpar ou movimentar.
- Para saber mais sobre as operações de manutenção e configuração, consulte o guia do utilizador fornecido com o manual.

Para países sujeitos aos regulamentos europeus (CE):

- Este aparelho pode ser utilizado por crianças desde que tenham, pelo menos, 8 anos de idade, bem como por pessoas com falta de experiência e conhecimentos ou cujas capacidades físicas, sensoriais ou mentais sejam reduzidas, caso tenham recebido formação adequada e tenham sido devidamente informadas dos riscos envolvidos. A limpeza e a manutenção a cargo do utilizador não devem ser realizadas por crianças sem supervisão.

- As crianças não devem brincar com o aparelho.

Para outros países:

- Este aparelho não foi concebido para ser utilizado por pessoas (incluindo crianças) cujas capacidades físicas, sensoriais ou mentais se encontrem reduzidas, ou por pessoas com falta de experiência ou conhecimento, a não ser que tenham sido devidamente acompanhadas e instruídas sobre a correta utilização do aparelho, pela pessoa responsável pela sua segurança. As crianças devem ser supervisionadas de forma a garantir que não brincam com o aparelho.
- Devem ser respeitados os regulamentos relativos à eliminação de óleo e agentes de refrigeração quando o aparelho for eliminado.
- Não utilize o aparelho perto de produtos e objetos inflamáveis e, mantenha uma distância mínima de 50 cm entre o aparelho e todos os objetos (paredes, cortinas, aerssóis, etc.)
- O comando utiliza 2 pilhas de 1,5 V (LR03 ou AAA).
- As pilhas devem ser inseridas com a polaridade correta, conforme apresentado no compartimento das pilhas.
- Os terminais da bateria não podem estar em curto-circuito.
- Mantenha afastado do fogo.
- **IMPORTANTE:** recomendamos que desligue o aparelho e retire a ficha da tomada quando este não estiver a ser utilizado. Quando guardar o aparelho durante um longo período de tempo, retire as pilhas do comando.

- Coloque o aparelho no modo de poupança de energia e desligue-o da corrente elétrica antes de substituir a pilha.
- Siga as instruções do fabricante das pilhas ao instalar pilhas novas.
- Poderá encontrar mais informações no documento do Manual do Utilizador para ativar as pilhas.

Instruções específicas relativas a aparelhos com gás R290

- O aparelho AU5010F0 contém aproximadamente 0,193 kg de gás refrigerante.
- O aparelho AU5020F0 contém aproximadamente 0,233 kg de gás refrigerante
- A quantidade máxima de carga de refrigerador é de 0,3 kg; o gás refrigerante R290 está em conformidade com as diretivas ambientais europeias.
- O fluxo de ar nominal mínimo é de 270 m³/h;
- É necessária uma área de superfície superior a 10 m² para o AU5010F0 e 12 m² para o AU5020F0 (com uma altura ao teto > 2 m) para a instalação, a utilização e arrumação do aparelho
- A estagnação de possíveis fugas de gás refrigerador em espaços não ventilados pode causar incêndios ou risco de explosão caso o refrigerador entre em contacto com aquecedores elétricos, fogões ou outras fontes de ignição.
- Tenha cuidado quando arrumar o aparelho para evitar avarias mecânicas.
- Apenas as pessoas autorizadas por uma agência credenciada que certifiquem a sua competência no manuseamento de refrigerantes, em conformidade com a legislação do setor, devem trabalhar em circuitos de refrigerante.
- A manutenção e as reparações que necessitem da assistência de outras pessoas qualificadas devem ser efetuadas sob a supervisão de especialistas na utilização de refrigerantes inflamáveis.
- Não utilize quaisquer outros meios para acelerar o processo de descongelação ou para limpar, para além dos recomendados pelo fabricante.
- O aparelho deve ser guardado numa divisão sem fontes de ignição em funcionamento constante (por exemplo: chamas, um aparelho a gás ou um aquecedor elétrico em funcionamento)
- Não perfure nem queime.
- Tenha em atenção que o gás refrigerador pode ser inodoro.

PRECAUÇÕES DE UTILIZAÇÃO

Este aparelho destina-se apenas a uso doméstico. Não deve ser utilizado para aplicações industriais. O aparelho tem de ser instalado de acordo com os regulamentos em vigor no seu país. A temperatura de funcionamento situa-se entre 16 °C e 35 °C. Não puxe pelo cabo de alimentação nem pelo aparelho, mesmo quando pretende desligar a ficha da tomada. Desenrole totalmente o cabo de alimentação completamente antes de o utilizar. Não utilize o aparelho numa divisão empoeirada ou num local onde exista risco de incêndio. Nunca coloque objetos no interior do aparelho (por exemplo, agulhas, etc.). Não utilize uma extensão elétrica. Nunca utilize o aparelho inclinado ou deitado. Coloque o aparelho sobre uma superfície plana e estável. Não coloque objetos pesados ou crianças sobre o aparelho. Não tape o aparelho. Não tape as grelhas de entrada e/ou saída de ar. Não toque no aparelho com as mãos húmidas. Desligue o aparelho no botão (A) antes de o desligar da tomada. Não utilize o aparelho no exterior.

A garantia será anulada caso ocorram danos resultantes de utilização incorreta.

–TRANSPORTE

- Atenção: o seu aparelho inclui um compressor de refrigeração; colocar o dispositivo na horizontal pode causar avarias.
- Após o transporte, não ligue o aparelho durante, pelo menos, uma hora antes de o colocar em funcionamento.

–ARRUMAÇÃO

- Se não utilizar o aparelho, este deve ser colocado numa área bem ventilada com as dimensões especificadas para o funcionamento e afastado de locais com humidade.
- Antes da arrumação, certifique-se de que retira a tampa de borracha da parte inferior do orifício de drenagem (#9) e deixe a água escoar para um recipiente. (fig. 1) Coloque o aparelho no modo de ventilador durante apenas algumas horas para secar qualquer humidade nas bobinas, de forma a evitar a formação de bolor.

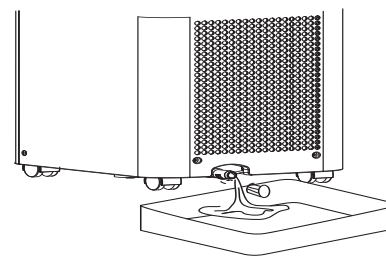


Fig. 1

– LIMPEZA E MANUTENÇÃO

Antes de proceder à limpeza ou manutenção, desligue o aparelho e retire sempre a ficha da tomada.

Limpeza: Limpe com um pano macio e seco. Nunca lave o ar condicionado com água. Nunca utilize substâncias voláteis, tais como gasolina ou pó de polir, para limpar o aparelho.

Manutenção do filtro de ar: É necessário limpar o filtro de ar depois de o utilizar durante cerca de 100 horas. Interrompa o funcionamento do aparelho e, em seguida, puxe o filtro de ar para trás. (fig. 2) Utilize um aspirador, água ou um pano macio e seco para limpar o filtro e, em seguida, volte a colocá-lo. Não utilize o aparelho sem o filtro.

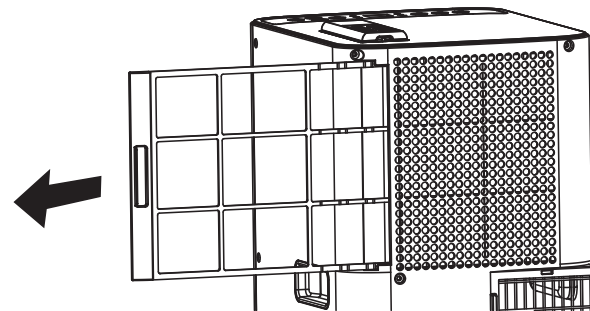


Fig. 2.

INSTRUÇÕES DE FUNCIONAMENTO

As instalações elétricas da divisão, bem como a instalação e utilização do aparelho, devem estar em conformidade com as normas em vigor no seu país.

Antes da primeira utilização, certifique-se de que a tensão, frequência e potência do seu aparelho são adequadas para a alimentação elétrica de que dispõe.

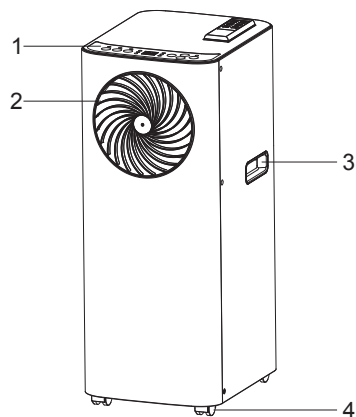
O seu aparelho deve funcionar com uma tomada elétrica com ligação à terra. É um aparelho de classe I. Antes de ligar o aparelho, certifique-se de que:

- O aparelho está posicionado de acordo com as instruções descritas neste manual;
- As grelhas de entrada e saída de ar estão completamente desobstruídas;
- O aparelho está colocado numa superfície horizontal estável;

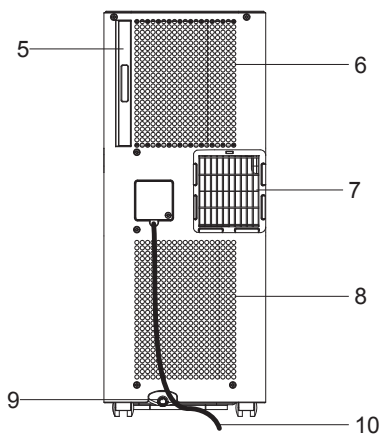
Não o coloque debaixo de um estendal ou qualquer outro objeto que possa originar a queda de água sobre o aparelho.

Nota: Recomendamos que desligue o aparelho retirando a ficha da tomada quando não estiver a utilizar.

INSTRUÇÕES DE INSTALAÇÃO

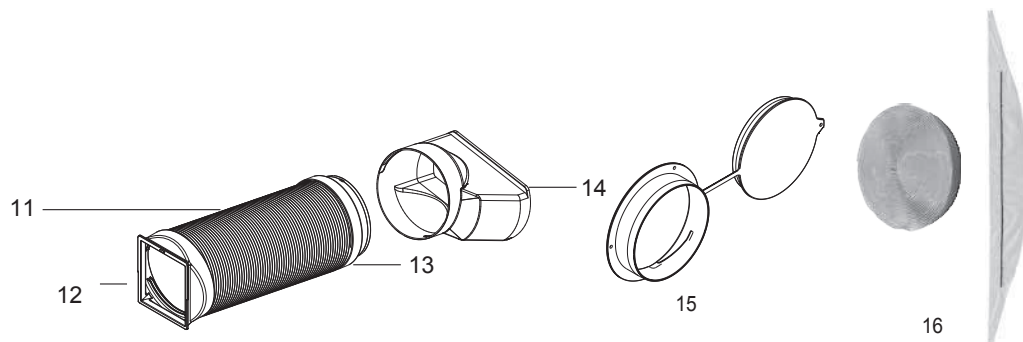


1. Painel de controlo
2. Grelha de saída de ar interior
3. Orifício da pega
4. Roda
5. Filtro de ar
6. Entrada de ar (evaporador)
7. Saída de ar para evacuação "exterior" (no modo Ar condicionado)
8. Entrada de ar (condensador)
9. Orifício de saída de água residual
10. Cabo de alimentação



Nota: certifique-se de que a drenagem de saída de água está bem instalada antes da utilização.

11. Mangueira de saída
- 12 e 13. Conectores de saída
14. Bico de saída
15. Acessório para orla de parede e tampa
16. Kit vedante para janelas (incluído apenas no AU5020F0)



Instalação 1 – Instalação móvel

1/ Encaixe o bico de saída (#14) no conector de saída

2/ Deslize o outro conector de saída (#12) para a saída de ar (#6) situado na parte de trás do aparelho Estique a mangueira (#11) até ao comprimento pretendido e posicione o bocal de escape (#15) através de uma janela aberta, conforme ilustrado na fig.4.

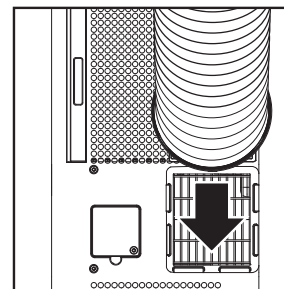


Fig. 3

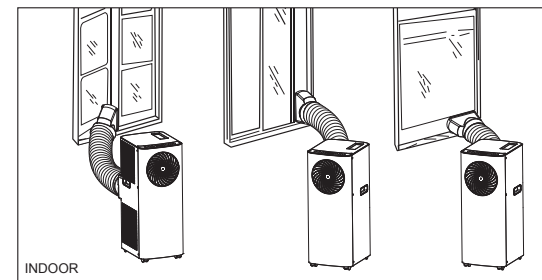


Fig. 4

Instalação semipermanente

Se necessário, o seu aparelho também pode ser instalado de forma semipermanente (Fig. 5) Proceda da seguinte forma:

- Perfure um orifício numa parede exterior ou através de um vidro de janela. Certifique-se de que as dimensões MÍN./MÁX. relativas ao tamanho do orifício e a respetiva posição são respeitadas. (Fig. 6 e 7)
- Instale o acessório de orla de parede (#15) fornecido no orifício.
- Insira outra extremidade do conjunto da mangueira no acessório anteriormente montado na parede, conforme ilustrado na (Fig. 5)

Quando a mangueira não estiver a ser utilizada, coloque a tampa (#15) no conector para tapar o orifício da parede.

NOTA: Ao instalar o ar condicionado de forma semipermanente, e de forma a manter o equilíbrio da pressão do ar entre interior e exterior, deixe sempre uma porta interior ligeiramente aberta.

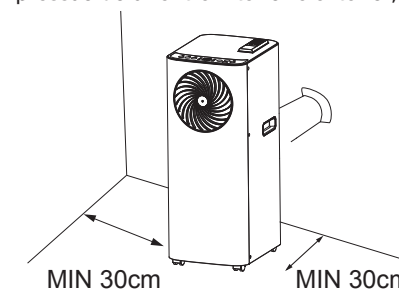


Fig. 5

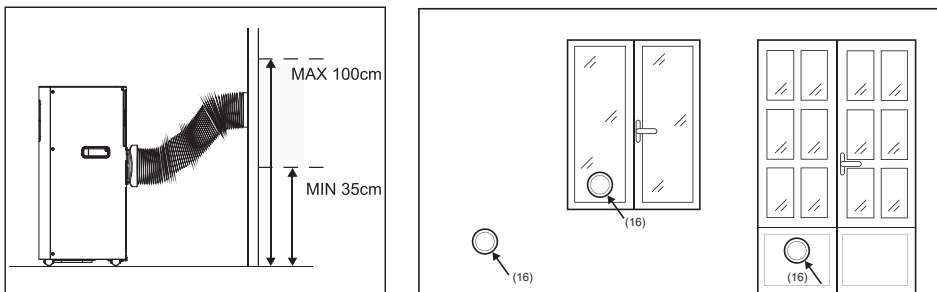


Fig. 6 y 7

Como instalar o kit vedante para janelas

O kit vedante para janelas está incluído na referência do AU5020F0. (#16) Pode ser adquirido como um acessório da Rowenta com a referência XD6620F0. Antes da instalação, verifique se as fitas adesivas não danificam a sua janela.

	1. Abra a janela e limpe as superfícies para remover o pó e a oleosidade do aro e caixilho da janela. Cole a tira no aro. Não a cole na superfície de contacto do vedante da janela (tem de conseguir fechar a janela).
	2. Cole a tira no exterior ou no interior do caixilho da janela (lado do manípulo). Certifique-se de que a janela fecha corretamente. Antes de juntar ambas as partes, certifique-se de que a superfície com cola não danifica a estrutura da janela.
	3. Deixe a janela aberta. Primeiro, cole o lado largo da estrutura da janela (com o fecho fechado) a partir do centro para os lados direito e esquerdo ou para a parte superior e inferior até ao aro da janela.
	4. Feche a janela e certifique-se de que esta não prende o caixilho da janela. Cole o lado estreito da estrutura da janela (com o fecho fechado) a partir do centro para os lados direito e esquerdo ou para a parte superior e inferior até ao caixilho.
	5. Abra ligeiramente a janela para inserir a mangueira de saída na estrutura da janela utilizando o fecho.

PAINEL DE CONTROLO



Controlo da alimentação (A)

O controlo da alimentação liga e desliga o aparelho. Depois de desligar o ar condicionado, deve aguardar 3 minutos antes de o voltar a ligar.

Luz de aviso «FULL» (CHEIO) (B)

A água condensada pode acumular-se no aparelho.

Se o depósito interno ficar cheio, a luz de aviso acende-se e o aparelho deixa de funcionar até que seja drenada (evacuação #9). Para drenar o aparelho, consulte as instruções de arrumação na p.2.

Temporizador (C)

Desligar automático: com o aparelho no modo de funcionamento, prima o botão do temporizador. Em seguida, defina o tempo de funcionamento pretendido em horas antes de desligar, premindo os botões "+" ou "-".

Ligar automático: Com o aparelho no modo DESLIGADO, prima o botão do temporizador. Em seguida, defina o arranque diferido pretendido para LIGAR em horas premindo os botões "+" ou "-" antes do aparelho começar a funcionar automaticamente no modo utilizado mais recentemente.

O tempo é ajustável entre 1 e 24 horas

Controlo do modo (D)

O controlo do modo tem quatro definições. A luz indica qual o modo que está a ser utilizado.

- Modo de refrigeração ❄️ : Durante o modo de refrigeração, o ar é arrefecido e é expelido ar quente através da mangueira de saída de calor (#12). Ajuste a velocidade da ventoinha e a temperatura do ar de acordo com o nível de conforto pretendido. Utilize os botões (-) e (+) para definir a temperatura pretendida entre 16 e 32 °C. Após 10 segundos, o visor volta à temperatura ambiente.
- Modo Eco 🌿 : Neste modo, a temperatura pretendida é definida automaticamente para -3 °C em comparação com a temperatura ambiente para poupar energia. A velocidade é definida automaticamente. Após 3 segundos, o ecrã altera para a temperatura ambiente.
- Modo desumidificador 💧 : O ar é desumidificado à medida que passa pelo aparelho, sem estar no modo de refrigeração total. Neste modo, se a temperatura for superior a 25 °C, a velocidade da ventoinha pode ser ajustada; caso contrário, a velocidade da ventoinha é fixa para «baixa». Neste modo, não ligue a mangueira de saída e deixe o ar quente regressar à divisão. Será necessário drenar a unidade para evacuar a água: consulte as instruções de armazenamento (pág. 2) para a instalação.
- Modo ventilador 🌀 : o ar é distribuído por toda a divisão sem refrigeração. não é necessário instalar a mangueira de troca de ar neste modo. Ajuste a velocidade da ventoinha de acordo com o nível de conforto pretendido.

Controlo da velocidade da ventoinha (E)

O controlo da velocidade da ventoinha tem três definições: Alta, Média e Baixa.

Comando

O comando utiliza 2 pilhas AAA ou LR03 de 1,5 V que não estão incluídas. Para mudar a pilha do comando, retire a tampa da parte de trás do comando e insira as pilhas com os polos (+) e (-) colocados na direção correta. Retire as pilhas se o comando não for utilizado durante um mês ou mais. As operações do comando são idênticas às funções do painel de controlo. Tenha atenção para não riscar nem danificar o emissor (LED) situado na parte frontal do comando para não afetar o seu bom funcionamento.

RESOLUÇÃO DE PROBLEMAS

Problema	Análise
O aparelho não liga	- Aguarde 3 minutos e inicie novamente; o dispositivo de proteção pode estar a impedir que o aparelho funcione. - O cabo não está corretamente ligado.
O aparelho desliga-se enquanto está em pleno funcionamento	- A temperatura definida é muito elevada. - As saídas de ar estão bloqueadas por obstáculos ou a mangueira está obstruída - As entradas de ar (filtros) estão obstruídas por pó
O aparelho não funciona e o indicador do reservatório de água cheio acende-se	- É necessário drenar a água: consulte o parágrafo "Painel de controlo - B" - A mangueira de drenagem está obstruída ou torcida
Visor LED "E1" ou "E2"	- Consulte um Serviço de Assistência Técnica autorizado.


CASO SURJA ALGUM PROBLEMA

Nunca desmonte o aparelho pelos seus próprios meios, uma vez que o gás R290 requer um acordo específico para a reparação. Um aparelho mal reparado pode ser perigoso para o utilizador. Não utilize o aparelho e contacte um Serviço de Assistência Técnica autorizado se:

- O aparelho tiver sofrido uma queda.
- O aparelho ou o cabo de alimentação estiverem danificados.
- O aparelho não funcionar corretamente.

Pode encontrar uma lista de Serviços de Assistência Técnica autorizados no website da Rowenta.





PROTEÇÃO DO AMBIENTE EM PRIMEIRO LUGAR!

 O aparelho contém materiais valiosos que podem ser recuperados ou reciclados. Entregue-o num ponto de recolha de resíduos, para possibilitar o seu tratamento. Não elimine as pilhas juntamente com o lixo doméstico. Entregue-as em pontos de recolha próprios para pilhas.

Também pode encontrar estas instruções no nosso site www.rowenta.com

Leggere attentamente le istruzioni e le avvertenze di sicurezza prima di usare l'apparecchio e conservare il manuale di istruzioni per riferimento futuro.

Per motivi di sicurezza, questo apparecchio è conforme a tutti gli standard e alle normative in vigore (direttive in materia di bassa tensione, compatibilità elettromagnetica, ambiente, ecc.).

	AVVERTENZE (Rischio di incendio)	Questa unità utilizza un refrigerante infiammabile. Se il refrigerante fuoriesce ed entra in contatto con il fuoco o con la parte riscaldante, vengono generati gas nocivi e vi è il rischio di incendio.
	Leggere attentamente le ISTRUZIONI DI FUNZIONAMENTO prima dell'uso	
	Il personale di assistenza deve leggere attentamente le ISTRUZIONI DI FUNZIONAMENTO e IL MANUALE DI INSTALLAZIONE prima dell'uso	
	Ulteriori informazioni sono disponibili nelle ISTRUZIONI DI FUNZIONAMENTO, nel MANUALE DI INSTALLAZIONE e in documenti simili	

Nome del modello	Symbol	AU5010F0	AU5020F0	Unit
Refrigerante		R290	R290	
Quantità totale de refrigerante		193	233	g
Potenziale di riscaldamento globale	GWP	3	3	Kg CO2 eq
classe climatica		16 – 35	16 – 35	°C
Capacità nominale di raffreddamento	P _{rated} para arrefecimento	2,3	2,5	W
Indice di efficienza energetica nominale	EER _d	2,6	2,6	
Classe di efficienza energetica		A	A	
Potenza nominale assorbita per il raffreddamento	P _{EER}	0,9	1,0	kW
Voltaggio / Frequenza		220-240V / 50Hz	220-240V / 50Hz	V/Hz
Consumo di energia in modo «termostato spento»	P _{TO}	1,0	1,0	W
Consumo di energia in modo «attesa»	P _{SB}	0,5	0,5	W
Consumo di energia	O _{SD}	0,9	1,0	kWh/h
Livello di potenza sonora	L _{WA}	65	65	dB(A)
dimensioni	L x A x P	272 x 678 x 336	272 x 678 x 336	mm
peso		21,9	24,4	Kg

GROUPE SEB - ZI Montplaisir - Rue du Champ de Courses - 38780 Pont-Evêque France
www.rowenta.com

AVVERTENZE DI SICUREZZA

AVVERTENZE:

- Per motivi di sicurezza, se il cavo di alimentazione è danneggiato, deve essere sostituito dal fabbricante, dal relativo centro di assistenza o da un tecnico qualificato.
- Prima dell'uso, assicurarsi che l'apparecchio, la spina e il cavo di alimentazione siano in buone condizioni.
- L'apparecchio deve essere utilizzato in condizioni operative normali, come descritto in queste istruzioni.
- Spegnere e scollegare l'apparecchio dalla presa di corrente prima di riempirlo, pulirlo o spostarlo.
- Per le operazioni di manutenzione e regolazione, consultare la guida fornita insieme al manuale

Per i Paesi soggetti alle normative europee (CE):

- questo dispositivo può essere utilizzato dai bambini di età non inferiore a 8 anni e da persone prive di esperienza e competenza in materia, oppure da persone con ridotte capacità fisiche, sensoriali o mentali, purché abbiano ricevuto un'adeguata formazione e siano state debitamente informate dei rischi coinvolti. I bambini non devono pulire o eseguire le procedure di manutenzione sull'apparecchio senza supervisione.
- I bambini non devono giocare con l'apparecchio.

Per altri Paesi:

- questo apparecchio non deve essere usato da persone (compresi i bambini) con ridotte capacità fisiche, sensoriali o mentali, o prive di esperienza o conoscenza, a meno che non siano sorvegliate o che non siano state istruite sull'uso dell'apparecchio da una persona responsabile della loro sicurezza. Sorvegliare i bambini per accertarsi che non giochino con l'apparecchio.
- Rispettare le normative sullo smaltimento dell'olio e degli agenti refrigeranti durante lo smaltimento dell'apparecchio.
- Non usare l'apparecchio in prossimità di oggetti e prodotti infiammabili, e mantenere una distanza di almeno 50 cm tra l'apparecchio e qualsiasi oggetto (pareti, tende, bombolette spray, ecc.)
- Per il funzionamento del telecomando sono necessarie 2 batterie da 1,5 V (LR03 o AAA).
- Le batterie devono essere inserite rispettando la corretta polarità, come mostrato nel vano batterie.
- Non mettere in corto circuito i morsetti delle batterie.
- Tenere lontano dal fuoco.
- **IMPORTANTE:** si raccomanda di spegnere e scollegare l'apparecchio dalla presa di corrente quando non è in uso. Quando si ripone l'apparecchio per un periodo di tempo prolungato, rimuovere le batterie dal telecomando.

- Impostare il dispositivo sulla modalità di standby e scollegarlo dalla presa di corrente prima di sostituire le batterie.
- Seguire le istruzioni del produttore delle batterie al momento di installarne di nuove.
- Ulteriori informazioni sull'attivazione delle batterie sono disponibili nella Guida dell'utente.

Istruzioni specifiche relative agli apparecchi con gas R290

- L'apparecchio AU5010F0 contiene circa 0,193 kg di gas refrigerante.
- L'apparecchio AU5020F0 contiene circa 0,233 kg di gas refrigerante.
- La quantità massima di carica del refrigerante è 0,3 kg; il gas refrigerante R290 è conforme alle direttive ambientali europee.
- Il flusso d'aria minimo è pari a 270 m³/h.
- Per l'installazione, l'uso e la conservazione dell'apparecchio è necessaria una superficie superiore a 10m² per AU5010F0 e 12m² per AU5020F0 (con altezza del soffitto > 2 m).
- La stagnazione di possibili perdite di gas refrigerante in ambienti non ventilati può provocare incendi o esplosioni nel caso in cui il refrigerante entri in contatto con riscaldatori elettrici, stufe o altre fonti di accensione.
- Prestare attenzione durante la conservazione dell'apparecchio per evitare guasti meccanici.
- Solo le persone autorizzate da un ente accreditato, che ne certifichi la competenza in materia di gestione dei refrigeranti conformemente alle normative del settore, devono lavorare sui circuiti del refrigerante.
- La manutenzione e le riparazioni che richiedono l'assistenza di altro personale qualificato devono essere eseguite sotto la supervisione di specialisti nell'uso di refrigeranti infiammabili.
- Non utilizzare mezzi diversi da quelli consigliati dal fabbricante per accelerare il processo di sbrinamento o per eseguire la pulizia.
- L'apparecchio deve essere conservato in un ambiente senza fonti di accensione in continuo funzionamento (ad esempio, fiamme libere, elettrodomestici a gas o riscaldatori elettrici in funzione).
- Non perforare né bruciare.
- Tenere presente che i refrigeranti potrebbero non avere alcun odore.

PRECAUZIONI PER L'USO

Questo apparecchio è progettato unicamente per l'uso domestico. Non deve essere utilizzato per applicazioni industriali.

L'apparecchio deve essere installato e utilizzato conformemente alle normative in vigore nel proprio Paese. La temperatura di funzionamento è compresa tra 16 °C e 35 °C.

Non tirare il cavo di alimentazione o l'apparecchio, nemmeno per scollegarlo dalla presa di corrente.

Svolgere completamente il cavo di alimentazione prima dell'uso.

Non usare l'apparecchio all'interno di locali polverosi o a rischio di incendio.

Non inserire alcun oggetto all'interno dell'apparecchio (aghi, ecc.).

Non usare prolunghe elettriche.

Non usare l'apparecchio in posizione orizzontale o inclinata. Posizionare l'apparecchio su una superficie piana e stabile.

Non posizionare oggetti pesanti né far sedere bambini sull'apparecchio.

Non coprire l'apparecchio.

Non coprire le griglie di uscita e/o di ingresso dell'aria.

Non toccare l'apparecchio con le mani bagnate.

Arrestare l'apparecchio con il pulsante (A) prima di scollegarlo dalla presa di corrente.

Non usare l'apparecchio in ambienti esterni.

La garanzia sarà annullata in caso di danni risultanti da un utilizzo scorretto.

- TRASPORTO

- Attenzione! Il dispositivo contiene un compressore refrigerante; non posizionare il dispositivo in orizzontale per evitare malfunzionamenti.
- Dopo il trasporto, non accendere l'apparecchio per almeno un'ora prima di avviarlo.

- CONSERVAZIONE

- Se il dispositivo non viene utilizzato, deve essere collocato in un'area ben ventilata, con superficie uguale a quella specificata per il funzionamento, e senza di umidità.
- Prima della conservazione, assicurarsi di rimuovere il tappo in gomma dalla porta di scarico situata nella parte inferiore (n. 9) e lasciare fuoriuscire l'acqua in un contenitore (fig. 1). Avviare l'unità in

modalità di ventilazione per alcune ore in modo da rimuovere ogni eventuale residuo di umidità dagli scambiatori di freddo interni, prevenendo così la formazione di muffe.

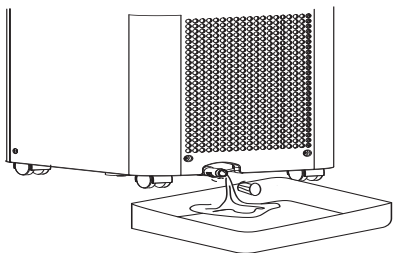


Fig. 1

- PULIZIA E MANUTENZIONE

Prima di eseguire operazioni di pulizia o manutenzione, spegnere e scollegare sempre l'apparecchio dalla presa di corrente.

Pulizia: pulire con un panno morbido e asciutto. Non lavare mai il climatizzatore con acqua. Non utilizzare mai sostanze volatili come benzina o polvere lucidante per pulire l'apparecchio.

Manutenzione del filtro dell'aria: è necessario pulire il filtro dell'aria dopo averli utilizzati per circa 100 ore. Arrestare l'apparecchio, quindi estrarre il filtro dell'aria (fig.2). Usare un aspirapolvere, acqua o un panno morbido e asciutto per pulire il filtro, quindi reinstallarli. Non utilizzare l'apparecchio senza i relativi il filtro.

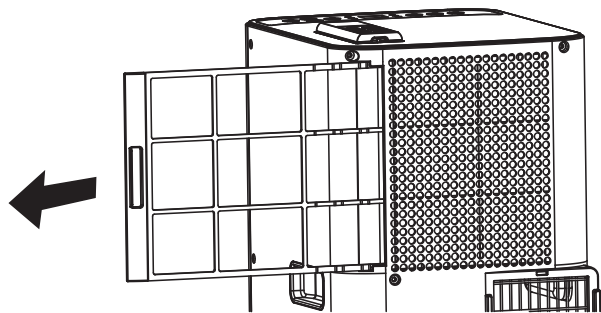


Fig. 2.

ISTRUZIONI DI FUNZIONAMENTO

L'impianto elettrico del locale, l'installazione e l'uso dell'apparecchio devono essere conformi alle normative in vigore nel proprio Paese.

Prima del primo utilizzo, assicurarsi che la tensione, la frequenza e la potenza dell'apparecchio siano compatibili con l'alimentazione elettrica.

Il dispositivo deve funzionare con una presa di alimentazione con messa a terra. È un apparecchio di classe I.

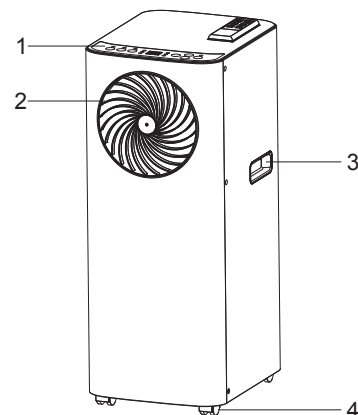
Prima di accendere l'apparecchio, assicurarsi che:

- sia posizionato conformemente alle istruzioni in questo manuale;
- le griglie di uscita e di ingresso dell'aria non siano ostruite;
- sia posizionato su una superficie stabile e orizzontale.

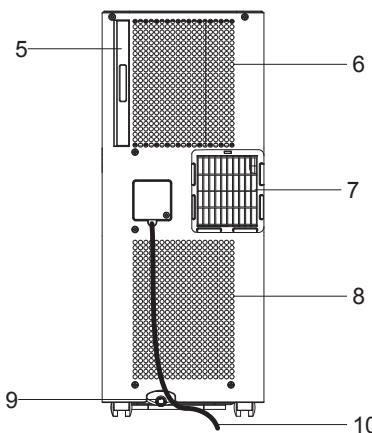
Non posizionare l'apparecchio sotto uno stendibiancheria o altri oggetti simili che potrebbero far cadere dell'acqua sull'apparecchio.

Nota: si raccomanda di scollegare l'apparecchio dalla presa di corrente quando non è in uso.

ISTRUZIONI DI INSTALLAZIONE

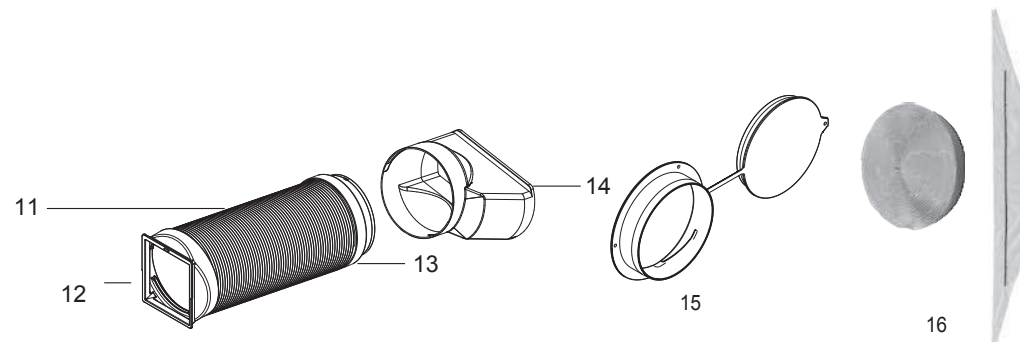


1. Pannello di controllo
2. Uscita d'aria interna
3. Impugnatura
4. Rotelle
5. Filtro dell'aria
6. Entrata dell'aria (Evaporatore)
7. Uscita d'aria per scarico "esterna" (in modalità di climatizzazione)
8. Entrata dell'aria (Condensatore)
9. Foro di scarico dell'acqua
10. Cavo di alimentazione



Nota: assicurarsi che l'uscita dell'acqua di scarico sia installata correttamente prima dell'uso.

11. Tubo di scarico
- 12 e 13. Connettori di scarico
14. Beccuccio di scarico
15. Accessorio flangia per il montaggio a parete e tappo
16. Kit di tenuta per finestra (incluso solo in AU5020F0)



Installazione 1 - Installazione mobile

1/ Far scattare in posizione il beccuccio di scarico (n. 14) nel connettore di scarico

2/ Far scorrere l'altro connettore di scarico (n. 12) verso l'uscita dell'aria (n. 7) sul retro dell'unità. Svolgere il tubo (n. 11) fino al raggiungimento della lunghezza desiderata e mettere in posizione il beccuccio di scarico (n. 14), attraverso una finestra aperta come mostrato nella fig. 4.

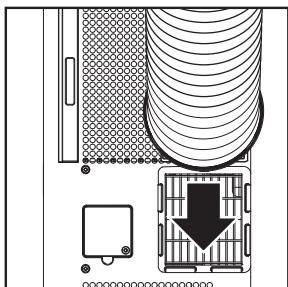


Fig. 3

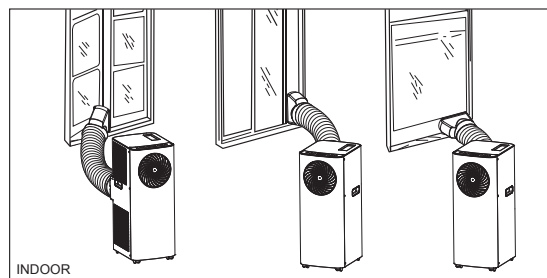


Fig. 4

Installazione semi-fissa

Se necessario, l'apparecchio può essere installato in modalità semi-fissa (Fig. 5) Procedere come segue:

- Praticare un foro in una parete esterna o in una finestra. Assicurarsi di rispettare le dimensioni MIN/MAX per la grandezza del foro e fare attenzione al posizionamento. (Fig. 6 e 7)
- Montare l'accessorio flangia per il montaggio a parete fornito (n. 15) sul foro.
- Inserire un'estremità del tubo nel pezzo precedentemente montato sulla parete, come illustrato nella (Fig. 5)

Quando il tubo non è in uso, posizionare il tappo (n. 15) sul connettore per coprire il foro sulla parete.
 NOTA: quando si installa il climatizzatore in modalità semi-fissa, per mantenere l'equilibrio della pressione dell'aria tra ambienti interni ed esterni, lasciare sempre una porta interna leggermente aperta.

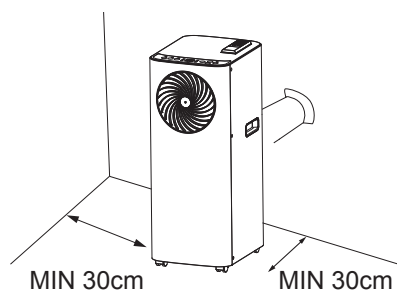


Fig. 5

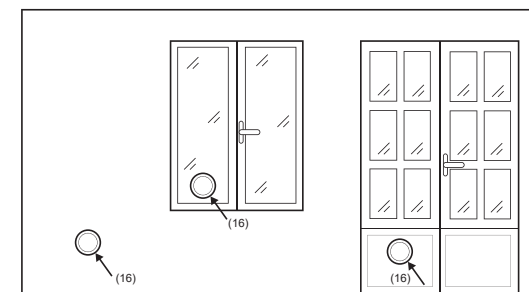
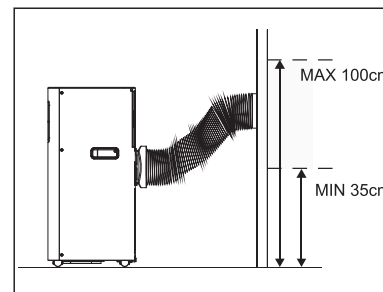


Fig. 6 e 7

Come installare il kit di tenuta per finestra

Il kit di tenuta per finestra è incluso nei riferimenti di AU5020F0. (#16) Può essere acquistato come accessorio Rowenta con riferimento XD6620F0. Prima dell'installazione, verificare che il nastro adesivo non danneggi la finestra.

	<p>1. Aprire la finestra e pulire le superfici per rimuovere polvere e grasso dal telaio e dal battente della finestra. Applicare la striscia al telaio. Non applicarla sulla superficie di contatto della guarnizione della finestra (deve essere possibile aprire la finestra).</p>
	<p>2. Applicare la striscia all'esterno o all'interno del battente della finestra (lato maniglia). Assicurarsi che la finestra possa chiudersi. Prima che aderisca, assicurarsi che la superficie adesiva non danneggi il telaio della finestra.</p>
	<p>3. Lasciare la finestra aperta. Per prima cosa, applicare il lato largo del telo sigillante (cerniera chiusa) dal centro ai lati destro e sinistro o alla parte superiore e inferiore del telaio della finestra.</p>
	<p>4. Chiudere la finestra e accertarsi che non blocchi il telo sigillante. Applicare il lato stretto del telo sigillante (cerniera chiusa) dal centro ai lati destro e sinistro o alla parte superiore e inferiore del battente.</p>
	<p>5. Aprire leggermente la finestra per inserire il tubo di scarico attraverso il telo sigillante utilizzando la cerniera.</p>

PANNELLO DI CONTROLLO



Comando alimentazione (A)

Consente di accendere e spegnere l'unità. Dopo aver spento l'apparecchio, è necessario attendere 3 minuti prima di riaccenderlo.

Spia "PIENO" (B)

L'acqua condensata potrebbe accumularsi nell'unità.

Se il serbatoio interno si riempie, la spia si accende e l'unità smette di funzionare fino a quando non viene scaricata l'acqua (punto di scarico n. 10). Per scaricare l'unità, fare riferimento alle istruzioni per la conservazione a p.2.

Timer (C)

Spegnimento automatico: con la macchina in funzione, premere il pulsante del timer. Quindi impostare l'intervallo di tempo di funzionamento desiderato premendo i pulsanti "+" o "-".

Accensione automatica: quando l'apparecchio non è in funzione, premere il pulsante del timer. Quindi indicare dopo quante ore si desidera che l'unità si accenda automaticamente nell'ultima modalità utilizzata premendo i pulsanti "+" o "-".

È possibile regolare questa impostazione in un intervallo di ore compreso tra 1 e 24

Comando modalità (D)

È dotato di quattro impostazioni. Una spia indica quale modalità è attualmente in uso.

- Modalità di raffreddamento ❄️: durante la modalità di raffreddamento, l'aria viene raffreddata e l'aria calda viene espulsa attraverso il tubo di scarico del calore (n. 12). Regolare la velocità della ventola e la temperatura dell'aria in base al livello di comfort desiderato. Utilizzare i pulsanti (-) e (+) per impostare la temperatura desiderata tra 16 °C e 32 °C. Dopo 10 secondi il display torna a mostrare la temperatura dell'ambiente.

Nota: quando si utilizza la modalità di raffreddamento, i tubi di scambio dell'aria devono sfiatare verso l'esterno della stanza.

- Modalità Eco ♻️: In questa modalità, per risparmiare energia la temperatura target impostata automaticamente è di 3°C inferiore rispetto alla temperatura dell'ambiente. La velocità viene impostata automaticamente. Dopo 3 secondi il display torna alla temperatura dell'ambiente.
- Modalità di deumidificazione 💧: l'aria viene deumidificata quando passa attraverso l'unità, senza ricorrere alla modalità di raffreddamento. In questa modalità, se la temperatura è superiore a 25 °C è possibile regolare la velocità della ventola; in caso contrario, la velocità della ventola è impostata su «Bassa». Quando questa modalità è in funzione, non collegare il tubo di scarico e lasciare che l'aria calda ritorni nella stanza. Sarà necessario svuotare l'unità per scaricare l'acqua: fare riferimento alle istruzioni per la conservazione a pagina 2 relative all'installazione.
- Modalità di ventilazione 🌀: l'aria viene fatta circolare in tutto l'ambiente senza raffreddamento. In questa modalità non è necessario installare il tubo di scambio dell'aria. Regolare la velocità della ventola in base al livello di comfort desiderato.

Comando velocità ventola (E)

Il comando relativo alla velocità della ventola è dotato di tre impostazioni: Alta, Media e Bassa.

Telecomando

Per il funzionamento del telecomando sono necessarie 2 batterie AAA o LR03 da 1,5V non incluse.

Per sostituire le batterie del telecomando, rimuovere il coperchio sul retro e inserire le batterie con i poli (+) e (-) rivolti nella direzione corretta.

Rimuovere le batterie se il telecomando non viene utilizzato per un mese o più.

Le funzioni del telecomando sono identiche a quelle del pannello di controllo. Evitare di graffiare o danneggiare il trasmettitore (LED) sulla parte anteriore del telecomando per non comprometterne il corretto funzionamento.

RISOLUZIONE DEI PROBLEMI

Problema	Analisi
L'apparecchio non si avvia	<ul style="list-style-type: none"> - Attendere 3 minuti e riavviare, il dispositivo di protezione potrebbe impedire il funzionamento dell'unità. - La spina non è collegata correttamente.
L'apparecchio si arresta durante il funzionamento	<ul style="list-style-type: none"> - La temperatura impostata è troppo alta. - Le uscite dell'aria sono bloccate da ostacoli o il tubo è ostruito. - Le prese d'aria (filtri) sono ostruite dalla polvere.
L'apparecchio non funziona e la spia relativa allo scarico dell'acqua è accesa	<ul style="list-style-type: none"> - È necessario scaricare l'acqua: fare riferimento al paragrafo "Pannello di controllo - B" - Il tubo di scarico è ostruito o attorcigliato
Sui LED si legge "E1" o "E2"	<ul style="list-style-type: none"> - Rivolgersi a un centro di assistenza autorizzato.

IN CASO DI PROBLEMI

Non smontare mai l'apparecchio autonomamente poiché il gas R290 richiede un accordo specifico per la riparazione. Un apparecchio riparato in modo scorretto può essere pericoloso.

Non usare l'apparecchio e contattare un centro di assistenza autorizzato se:

- l'apparecchio ha subito danni;
- l'apparecchio o il suo cavo di alimentazione sono danneggiati;
- l'apparecchio non funziona correttamente.

È possibile trovare un elenco dei centri di assistenza autorizzati sul sito Web Rowenta.

PROTEZIONE AMBIENTALE







L'apparecchio contiene materiali utili che possono essere recuperati o riciclati.

Portarlo presso un punto di raccolta rifiuti o un centro di assistenza autorizzato per consentirne il corretto smaltimento. Non gettare le batterie insieme ai rifiuti domestici: gettare le batterie nei punti dedicati al loro corretto smaltimento.

Queste istruzioni sono reperibili anche sul sito Web www.rowenta.com

Lees de gebruiksaanwijzing en veiligheidsinstructies goed voordat u het apparaat gebruikt. Houd de gebruiksaanwijzing bij de hand voor referentie.

Voor uw veiligheid voldoet dit apparaat aan alle toepasselijke normen en voorschriften (laagspanning, elektromagnetische compatibiliteit, milieुरichtlijnen, enz.).

	WAARSCHUWING (Brandgevaar)	Dit apparaat maakt gebruik van brandbaar koelmiddel. Als dit koelmiddel lekt en in contact komt met vuur of een verwarmingsonderdeel, kan er schadelijk gas en brandgevaar ontstaan.
	Lees vóór gebruik de BEDIENINGSINSTRUCTIES zorgvuldig door	
	Het onderhoudspersoneel moet de BEDIENINGSINSTRUCTIES en INSTALLATIEHANDLEIDING zorgvuldig doorlezen voordat het systeem in gebruik wordt genomen	
	Meer informatie vindt u in de BEDIENINGSINSTRUCTIES, de INSTALLATIEHANDLEIDING, enz.	

Modelnaam	Symbol	AU5010F0	AU5020F0	Unit
koelmiddel		R290	R290	
Totale hoeveelheid koelmiddel		193	233	g
Aardopwarmingsvermogen	GWP	3	3	kg CO2 eq
klimaatklasse		16 – 35	16 – 35	°C
Nominaal vermogen voor koeling	P _{rated} voor koeling	2,3	2,5	W
Nominale energie-efficiëntieverhouding	EER _d	2,6	2,6	
Energie-efficiëntieklasse		A	A	
Nominaal opgenomen vermogen voor koeling	P _{EER}	0,9	1,0	kW
Spanning / frequentie		220-240V / 50Hz	220-240V / 50Hz	V/Hz
Elektriciteitsverbruik in de thermostaat-uit-stand	P _{TO}	1,0	1,0	W
Elektriciteitsverbruik in de stand-by-stand	P _{SB}	0,5	0,5	W
Elektriciteitsverbruik	Q _{SD}	0,9	1,0	kWh/h
Geluidsvermogensniveau	L _{WA}	65	65	dB(A)
Dimensies	L x H x D	272 x 678 x 336	272 x 678 x 336	mm
gewicht		21,9	24,4	kg

GRUPE SEB - ZI Montplaisir - Rue du Champ de Courses - 38780 Pont-Evêque France
www.rowenta.com

VEILIGHEIDSINSTRUCTIES

WAARSCHUWING:

- een beschadigd netsnoer moet worden vervangen door de fabrikant, de aftersales-serviceafdeling van de fabrikant, of iemand met vergelijkbare kwalificaties. Dit om gevaar te voorkomen.
- Controleer vóór elk gebruik de algemene staat van het apparaat, de stekker en het netsnoer.
- Gebruik het apparaat onder normale bedrijfsomstandigheden, zoals beschreven in deze instructies.
- Schakel het apparaat uit en haal de stekker uit het stopcontact voordat u het vult, schoonmaakt of verplaatst.
- Raadpleeg vóór onderhouds- en afstelwerkzaamheden de gebruikershandleiding bij de handleiding.

Voor landen die vallen onder Europese voorschriften (CE):

- Dit apparaat mag worden gebruikt door kinderen mits ze minstens 8 jaar oud zijn, en door mensen met onvoldoende ervaring en kennis, of lichamelijke, zintuiglijke of geestelijke beperkingen hebben, mits ze goed zijn getraind en geïnformeerd over de risico's. Kinderen mogen het apparaat niet zonder toezicht schoonmaken en geen onderhoudswerkzaamheden uitvoeren.
- Laat kinderen niet spelen met het apparaat.

Voor andere landen:

- Dit apparaat is niet bedoeld voor gebruikers (waaronder kinderen) met fysieke, visuele of mentale beperkingen, of die te weinig ervaring en kennis hebben, tenzij ze onder toezicht staan of aanwijzingen hebben gekregen omtrent het gebruik van het apparaat door iemand die verantwoordelijk is voor hun veiligheid. Houd toezicht op kinderen zodat ze niet met het apparaat spelen
- Neem de voorschriften voor het afvoeren van olie en koelmiddelen in acht bij het afvoeren van het apparaat.
- Gebruik het apparaat niet in de buurt van ontvlambare voorwerpen en producten, en houd een afstand van minimaal 50 cm aan tussen het apparaat en alle voorwerpen (muren, gordijnen, spuitbussen, enz.).
- De afstandsbediening werkt op 2 batterijen van 1,5 V (LR03 of AAA).
- Batterijen moeten met de juiste polen worden geplaatst, zoals aangegeven in het batterijvak.
- De poolklemmen van de batterij mogen niet worden kortgesloten.
- Uit de buurt van vuur houden.
- BELANGRIJK: het is aan te raden de stekker uit het stopcontact te halen wanneer u het apparaat niet gebruikt. Verwijder de batterijen uit de afstandsbediening wanneer u het apparaat langere tijd opbergt.

- Zet het apparaat in de stand-by-modus en haal de stekker uit het stopcontact voordat u de batterij vervangt.
- Volg de instructies van de batterijfabrikant bij het plaatsen van nieuwe batterijen.
- In de gebruikershandleiding vindt u meer informatie over het activeren van de batterij.

Specifieke instructies over apparaten met het gas R290

- Het apparaat AU5010F0 bevat ongeveer 0,193 kg koelgas.
- Het apparaat AU5020F0 bevat ongeveer 0,233 kg koelgas
- De maximale hoeveelheid koelmiddel is 0,3 kg; het koelgas R290 voldoet aan de Europese milieurechtlijnen.
- De minimale nominale luchtstroom is 270 m³/u;
- Voor de installatie, het gebruik en de opslag van het apparaat is een oppervlak van meer dan 10 m² voor AU5010F0 en 12 m² voor AU5020F0 (met plafondhoogte > 2 m) nodig
- Wanneer lekkend koelgas blijft hangen in ruimten zonder ventilatie, kan dit leiden tot brand of explosiegevaar als het koelmiddel in contact komt met elektrische kachels, fornuizen of andere ontstekingsbronnen.
- Berg het apparaat zorgvuldig op om mechanische mankementen te voorkomen.
- Aan koelmiddelcircuits mag alleen worden gewerkt door personen die zijn gecertificeerd door een erkende instantie om te werken met koelmiddelen volgens de branchewetgeving.
- Onderhoud en reparaties waarbij hulp van ander gekwalificeerd personeel nodig is, moeten worden uitgevoerd onder toezicht van specialisten in het gebruik van ontvlambare koelmiddelen.
- Om het ontdooien te versnellen of om te reinigen mag u uitsluitend de middelen gebruiken die zijn aanbevolen door de fabrikant.
- Het apparaat moet worden opgeslagen in een ruimte zonder voortdurend werkende ontstekingsbronnen (zoals open vuur; een werkende gasinstallatie; of een werkende elektrische verwarming).
- Niet doorboren of verbranden.
- Bedenk dat koelmiddelen soms geurloos zijn.

VOORZORGSMAATREGELEN VOOR GEBRUIK

Uw apparaat is alleen bedoeld voor huishoudelijk gebruik. Het mag niet bedrijfsmatig worden gebruikt. Het apparaat moet worden geïnstalleerd volgens de geldende voorschriften in uw land. De gebruikstemperatuur ligt tussen 16 °C en 35 °C.

Trek niet aan het netsnoer of het apparaat, zelfs niet wanneer u de stekker uit het stopcontact haalt.

Roll het netsnoer altijd volledig uit voordat u het gebruikt.

Gebruik het apparaat niet in een stoffige ruimte of op een plaats waar brandgevaar bestaat.

Plaats nooit voorwerpen in het apparaat (bijv. naalden, enz.).

Gebruik geen verlengsnoer.

Gebruik het apparaat nooit in een schuine of horizontale stand. Plaats het apparaat op een vlakke, stabiele ondergrond.

Plaats geen zware voorwerpen of kinderen op het apparaat.

Bedek het apparaat niet.

Dek de luchtinlaat- en/of uitlaatroosters niet af.

Raak het apparaat niet aan met natte handen.

Stop het apparaat door de knop (A) te gebruiken voordat u de stekker uit het stopcontact haalt.

Gebruik het apparaat niet buitenshuis.

De garantie komt te vervallen als er schade optreedt als gevolg van onjuist gebruik.

–TRANSPORT

- Let op: uw apparaat is voorzien van een koelcompressor; als u het apparaat plat neerlegt, kan dit leiden tot storingen.
- Schakel het apparaat na vervoer ten minste één uur niet in voordat u het start.

–OPBERGEN

- Als u het apparaat niet gebruikt, moet u het uit de buurt van vocht in een goed geventileerde ruimte plaatsen die qua afmetingen voldoet aan de specificaties tijdens gebruik.
- Voordat u het opbergt, moet u de rubberen plug aan de onderkant van de afvoerpoort (nr. 9) eruit halen en het water laten weglopen. (Fig. 1) Laat de unit enkele uren alleen in de ventilatormodus draaien om eventueel vocht op de koudewisselaar te drogen om zo schimmel te voorkomen.

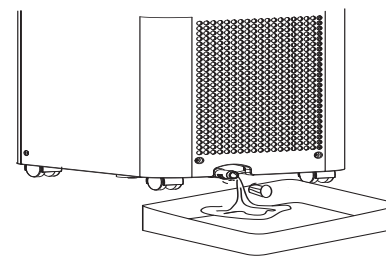


Fig. 1

– REINIGING EN ONDERHOUD

Schakel het apparaat uit en haal altijd de stekker uit het stopcontact voordat u het reinigt of onderhoudt.

Reiniging: veeg af met een zachte, droge doek. Was de airconditioning nooit met water. Gebruik nooit vluchtige stoffen zoals benzine of schuurpoeder om het apparaat schoon te maken.

Onderhoud luchtfilter: de luchtfilter moeten na ongeveer 100 uur gebruik worden gereinigd. Stop het apparaat en trek vervolgens de luchtfilter terug. (Fig. 2) Gebruik een stofzuiger, water of een zachte droge doek om de filter schoon te maken en plaats de filter terug. Gebruik het apparaat niet zonder de filter.

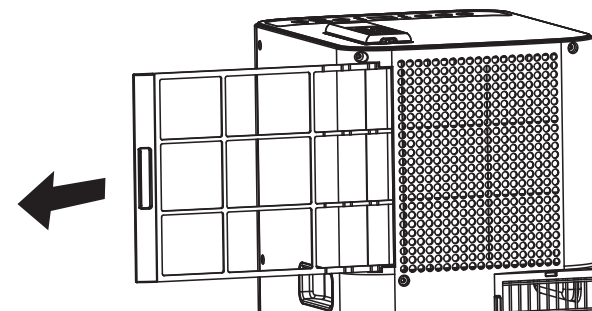


Fig. 2.

BEDIENINGSINSTRUCTIES

De elektrische faciliteiten van de ruimte en de installatie en het gebruik van het apparaat moeten voldoen aan de geldende normen in uw land.

Controleer voor het eerste gebruik of het voltage, de frequentie en het vermogen van uw apparaat geschikt zijn voor uw stroomvoorziening.

Uw apparaat moet worden gebruikt met een geaard stopcontact. Het is een apparaat van klasse I.

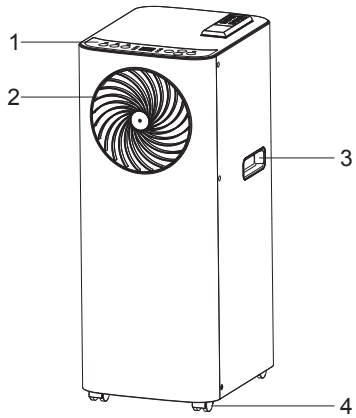
Controleer voordat u het apparaat inschakelt of:

- het apparaat is geplaatst volgens de instructies in deze handleiding;
- de luchtinlaat- en uitlaatroosters volledig vrij zijn;
- het apparaat op een stabiele, horizontale ondergrond is geplaatst;

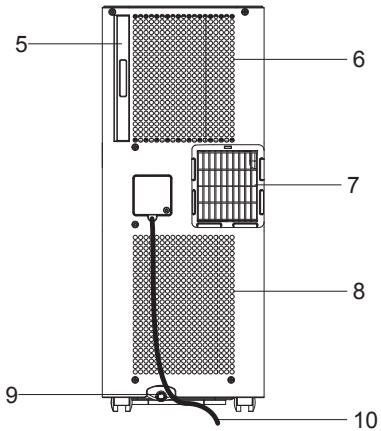
Plaats het product niet onder een waslijn of een ander voorwerp waardoor er water in zou kunnen vallen.

LET OP: het is aan te raden de stekker uit het stopcontact te halen wanneer u het apparaat niet gebruikt.

INSTALLATIE-INSTRUCTIES

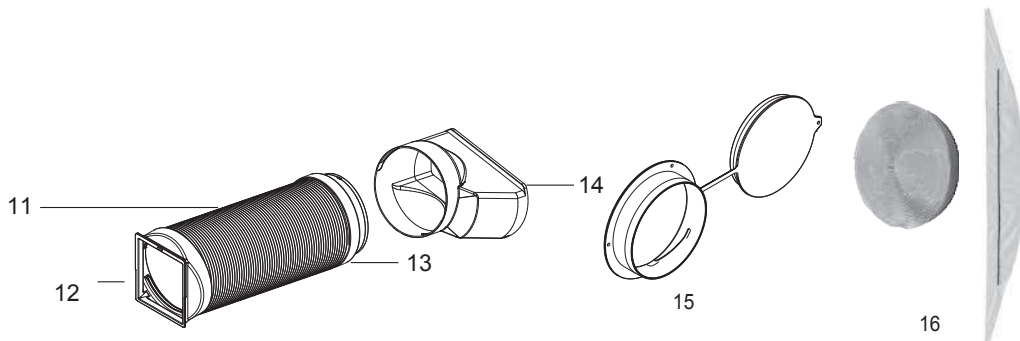


- 1. Bedieningspaneel
- 2. Uitlaatrooster binnenluch
- 3. Handgreep
- 4. Zwenkwielen
- 5. Luchtfiler
- 6. Luchtinlaat (verdamper)
- 7. "Luchtuillaat voor externe afzuiging (in modus Airconditioning)
- 8. Luchtinlaat (condensator)
- 9. Waterafvoerbuus
- 10. Stroomsnoer



Opmerking: zorg ervoor dat de waterafvoer goed is geïnstalleerd voor gebruik.

- 11. Uitlaatslang
- 12&13. Uitlaatconnectoren
- 14. Uitlaatpijp
- 15. Muurflensaccessoire en dop
- 16. Raamafdichtkit (alleen inbegrepen in AU5020F0)



Installatie 1 - mobiele installatie

1/ Klik de uitlaatpijp (nr. 14) op de uitlaatconnector

2/ Schuif de andere uitlaatconnector (nr. 13) over de luchtuillaat (nr. 7) aan de achterkant van de unit. Schuif de slang (nr. 11) uit tot de gewenste lengte en plaats de uitlaatpijp (nr. 14) door een open raam, zoals weergegeven in fig. 4.

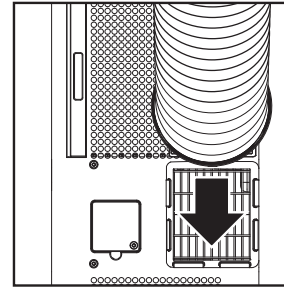


Fig. 3

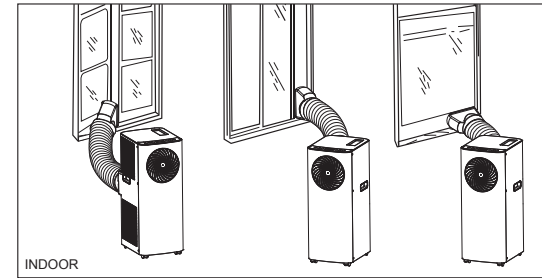


Fig. 4

Semipermanente installatie

Indien nodig kan uw apparaat ook semipermanent worden geïnstalleerd (fig. 5) Ga als volgt te werk:

- Boor een gat in een buitenmuur of door een kozijn. Zorg ervoor dat u de MIN/MAX-afmetingen voor de grootte van het gat en de positie ervan aanhoudt. (Fig. 6 en 7)
- Monteer de meegeleverde muurflensaccessoire (nr. 15) in het gat.
- Stop het andere uiteinde van de slangmontage in de accessoire die u eerder op de muur hebt bevestigd zoals weergegeven in (fig. 5)

Wanneer de slang niet wordt gebruikt, plaatst u de dop (nr. 15) op de connector om het gat in de muur af te dekken.

OPMERKING: wanneer u de airconditioning semipermanent installeert, moet u een binnendeur altijd een beetje open laten staan om de luchtdruk tussen binnen en buiten gelijk te houden.

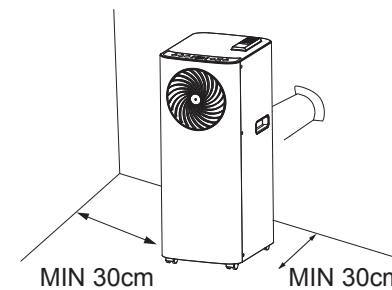


Fig. 5

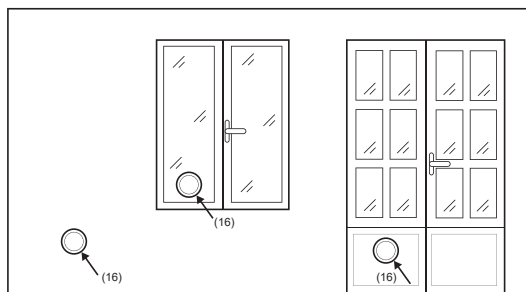
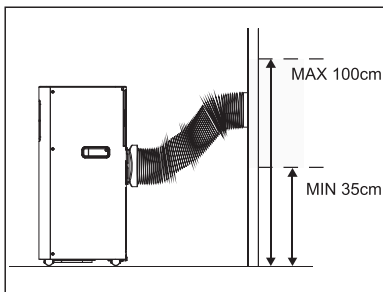
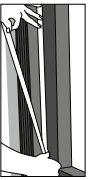

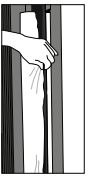




Fig. 6 & 7

De raamafdichtkit aanbrengen

De raamafdichtkit is inbegrepen in de referentie AU5020F0. (#16) De kit kan worden gekocht als een Rowenta-accessoire met referentie. Controleer voor de installatie of de zelfklevende tape uw venster niet beschadigt.

	1. Open het raam en reinig de oppervlakken om stof en vet te verwijderen van het raamkozijn en -frame. Bevestig de strip op het frame. Plaats de strip niet op het contactoppervlak van de raamafdichting (u moet het raam kunnen sluiten).
	2. Plaats de strip op de buiten- of binnenzijde van het raamframe (greepzijde). Zorg dat het raam kan worden gesloten. Voordat u de strip vastplakt moet u er zeker van zijn dat het plakkende oppervlak het raamframe niet zal beschadigen.
	3. Laat het raam open. Plak eerst de brede zijde van de raamvorm (rits gesloten) vast op het raamframe, vanuit het midden naar de rechter- en linkerzijde of vanaf boven naar onder.
	4. Sluit het raam en controleer of het raam de raamvorm niet vastklemt. Plak de smalle zijde van de raamvorm (rits gesloten) vast op het raamframe, vanuit het midden naar de rechter- en linkerzijde of vanaf boven naar onder.
	5. Open het raam een beetje zodat de uitlaatslang door de ritsopening in de raamvorm kan worden gestoken.

BEDIENINGSPANEEL



Stroomschakelaar (A)

Met de stroomschakelaar schakelt u het apparaat in en uit. Nadat u de airconditioning hebt uitgeschakeld, moet u 3 minuten wachten voordat u deze weer inschakelt.

Waarschuwinglampje 'VOL'(B)

Er kan condenswater in de unit ontstaan.

Als de interne tank vol raakt, gaat het waarschuwinglampje branden en stopt de unit met werken totdat het water uit de unit wordt afgevoerd (evacuatie nr. 10). Raadpleeg de opslaginstructies op pag. 2 voor het leeg laten lopen van de unit.

Timer (C)

Automatisch uitschakelen: druk op de timerknop terwijl het apparaat in de actieve modus staat. Stel vervolgens de gewenste gebruikstijd in uren in voordat u het apparaat uitschakelt door op de knoppen '+' of '-' te drukken.

Automatisch inschakelen: zet het apparaat in de UIT-modus en druk op de timerknop. Stel vervolgens de gewenste vertraging in uren in op AAN door op de knoppen '+' of '-' te drukken voordat het apparaat automatisch in de laatst gebruikte modus begint te werken.

De tijd kan worden ingesteld tussen 1 en 24 uur

Modusregelaar (D)

De modusregelaar heeft vier instellingen. Een lampje geeft aan welke modus momenteel wordt gebruikt.

- Koelmodus ❄️ : tijdens de koelmodus wordt de lucht gekoeld en wordt warme lucht via de warmte-uitlaatslang (#12) afgevoerd. Pas de ventilatorsnelheid en luchttemperatuur aan wat u prettig vindt aan. Gebruik de knoppen (-) en (+) om de gewenste temperatuur in te stellen tussen 16 en 32 °C. Na 10 seconden schakelt het display over naar de kamertemperatuur.
- Eco-modus 🍃 : In deze modus wordt de doeltemperatuur automatisch 3°C lager gezet dan de kamertemperatuur om energie te besparen. De snelheid wordt automatisch gedefinieerd. Na 3 seconden zal het display terugkeren naar kamertemperatuur.
Opmerking: de slangen voor luchtverversing moeten bij gebruik van de koelmodus naar buiten lopen.
- Ontvochtigingsmodus 💧 : er wordt vocht aan de lucht onttrokken terwijl deze door de unit gaat, zonder dat de volledige koelmodus actief is. In deze modus kan bij een temperatuur van meer dan 25 °C het ventilatoroerental worden aangepast, anders wordt het ventilatoroerental op 'laag' ingesteld.
Sluit in deze modus de uitlaatslang niet aan en laat de warme lucht terug in de kamer stromen. U moet de unit leeg laten lopen om het water te verwijderen: raadpleeg p. 2 van de opslaginstructies voor de installatie.
- Ventilatormodus 🌀 : de lucht wordt gecirculeerd door de ruimte zonder koeling.
De slang voor luchtverversing hoeft in deze modus niet te worden aangebracht. Pas de ventilatorsnelheid aan wat u prettig vindt aan.

Snelheidsregelaar ventilator (E)

De snelheidsregelaar van de ventilator heeft drie instellingen: Hoog, Gemiddeld en Laag.

Afstandsbediening

De afstandsbediening gebruikt 2 AAA- of LR03-batterijen van 1,5 V die niet worden meegeleverd. Als u de batterij van de afstandsbediening wilt vervangen, verwijdert u het klepje aan de achterzijde van de afstandsbediening en plaatst u de batterijen met de polen (+) en (-) in de juiste richting. Verwijder de batterijen als de afstandsbediening een maand of langer niet wordt gebruikt. De afstandsbediening werkt op dezelfde manier als de functies op het bedieningspaneel. Let op dat u de signaal-led op de voorzijde van de afstandsbediening niet bekrast of beschadigt, zodat deze goed blijft werken.

PROBLEEMOPLOSSING

Probleem	Analyse
Het apparaat start niet	- Wacht 3 minuten en start opnieuw. De beveiliging zorgt er mogelijk voor dat de unit niet werkt. - De stekker is niet goed aangesloten.
Het apparaat stopt tijdens gebruik	- Ingestelde temperatuur is te hoog. - Luchtuitlaten zijn geblokkeerd door obstakels of de slang is verstopt - Luchtinlaten (filter) zijn verstopt door stof
Het apparaat werkt niet en de indicator 'water vol' brandt	- Water moet worden afgetapt: zie de paragraaf 'Bedieningspaneel - B' - De afvoerslang is verstopt of verdraaid
Leds geven 'E1' of 'E2' weer	- Raadpleeg een specifiek erkend servicecentrum.

INGEVAL VAN PROBLEMEN

Demonteer het apparaat nooit zelf, omdat er voor R290-gas specifieke toestemming voor reparatie nodig is. Een slecht gerepareerd apparaat kan gevaarlijk zijn voor de gebruiker.

Gebruik het apparaat niet en neem contact op met een bepaald erkend servicecentrum als:

- Het apparaat kapot is.
- Het apparaat of het netsnoer is beschadigd.
- Het apparaat niet goed werkt.

U vindt een lijst met specifieke erkende servicecentra op de website van Rowenta.

LEVER UW BIJDRAGE AAN HET MILIEU!



Uw apparaat bevat waardevolle materialen die kunnen worden teruggewonnen of gerecycled.

Lever het in bij een afvalverzamelpunt of een goedgekeurd servicecentrum, zodat het op de juiste manier kan worden afgevoerd. Gooi de batterijen niet weg met uw huishoudelijk afval, maar breng ze naar een van de speciale inzamelpunten voor batterijen.

Deze instructies vindt u ook op onze website www.rowenta.com.

