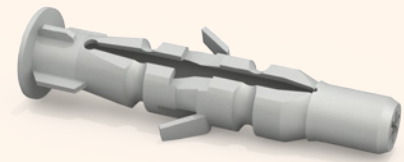


ES Características

Taco de Nylon tipo nudo multimaterial.
Diseño en 2 sectores de expansión.
Precisa tornillo específico para cada medida.
Aislante, anti-giro y antideslizante.

Aplicaciones

Idóneo para paredes huecas y placas de yeso laminado y apto para paredes macizas.
Para aplicaciones en la construcción cuando se desconocen los materiales base sobre los que se aplicará.

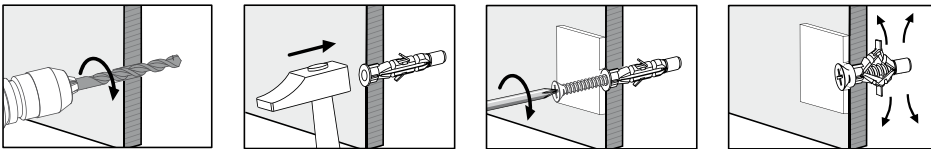


PT Características

Bucha de Nylon multimaterial.
Desenho em 2 sectores de expansão.
Requer parafuso específico para cada medida.
Isolante, anti-rotação e antideslizante.

Aplicações

Ideal para paredes ocas e placas de gesso laminado, sendo adequado para paredes maciças.
Para aplicações na construção quando não são conhecidos os materiais base em que será aplicado.

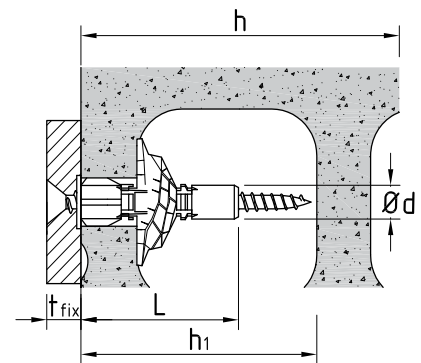


ART	COD	Ø d	L	Ø db	h1	Tornillo		
6 × 40	12060006	6	40	6	50	3-3,5 × (40+t _{fix})	200	2.400
8 × 50	12060058	8	50	8	60	4-5 × (50+t _{fix})	100	1.200
10 × 60	12060126	10	60	10	70	5-5,5 × (60+t _{fix})	50	600

DATOS TÉCNICOS | DADOS TÉCNICOS
Medidas en mm | Medidas em mm

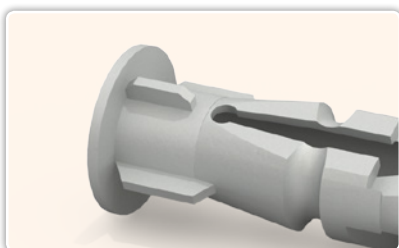
ART	COD	C20/25	OBRA MACIZA	OBRA HUECA
6 × 40	12060006	20	18	8
8 × 50	12060058	36	28	12
10 × 60	12060126	56	32	16

CARGAS ADMISIBLES | CARGAS ADMISSÍVEIS
Cualquier dirección carga daN | Qualquer direcção da carga daN



Rápida formación del nudo en materiales huecos.

Rápida formação do nó em materiais ocas.



Con valona y anti-giros para materiales huecos.

Com ranhura e anti-rotação para materiais ocas.