

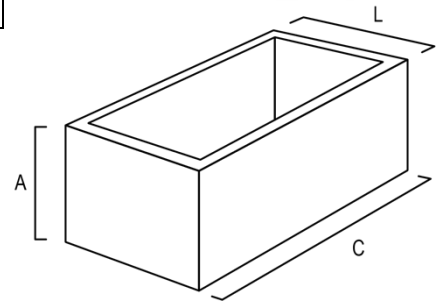
DESCRIÇÃO DO PRODUTO

O **BLOCO DE VENTILAÇÃO** produzido com betão leve de Argila Expandida, é totalmente vazado no seu interior permite efetuar a passagem de tubagens e/ou instalações técnicas, podendo ser usado também para execução de condutas ou canais de ventilação natural. Distingue-se da solução tradicional pela sua leveza e correspondente simplicidade e rapidez na aplicação.

CONFIGURAÇÃO, APARÊNCIA, DIMENSÕES NOMINAIS GENÉRICAS:

Modelo	Comprimento (C)	Largura (L)	Altura (A)	Massa* (kg/un) ± 5%
	- 5 mm +3 mm	- 5 mm +3 mm	- 5 mm +3 mm	
BVL.3030	300	300	250	11
BVL.5030	500	300	250	17
BVL.6030	600	300	250	17

*Os pesos aqui mencionados referem-se ao produto em estado seco e não incluem o peso das paletes.



VANTAGENS

- ✓ Leveza;
- ✓ Resistência;
- ✓ Estabilidade dimensional;
- ✓ Redução de custo de mão-de-obra na sua aplicação;
- ✓ Isolamento térmico superior comparado com as soluções tradicionais.

UTILIZAÇÕES

O **BLOCO DE VENTILAÇÃO** é direcionado para aplicação em passagem de condutas ou instalações técnicas, bem como para ventilação natural. O seu uso não se restringe ao uso interno, podendo ser aplicado também no exterior de edifícios, não dispensando, contudo, o isolamento térmico necessário para evitar possíveis condensações.

Este bloco pode também ser usado como cofragem perdida para a execução de pequenos maciços construtivos, tais como pequenos pilares para ancoragem de postes de vedação, bases de apoio de equipamentos elétricos, etc.

Ao usar este bloco para execução de condutas para passagem de tubagens de ventilação/refrigeração/aquecimento, este permite preencher todo o restante interior do bloco com isolamento térmico (lã de rocha por exemplo), por forma a reduzir as perdas de carga energética que ditas condutas transportem.

O **BLOCO DE VENTILAÇÃO** tem uma ampla variedade de possíveis utilizações.

IDENTIFICAÇÃO DO FABRICANTE

Artebel - Artefactos de Betão S.A. NIPC: 500 688 281 Página Web: www.artebel.pt Email: comercial@artebel.pt	Sede e Fábrica 1 Rua das Achadas Largas, N° 20 3105-219 Meirinhas Pombal Telefone: +351 236.949.180 (Chamada para a rede fixa nacional)	Fábrica 2 IC2 - Corte de Almagreira 3105-296 - Venda da Cruz - Pelariga Pombal Telefone: +351 236.211.742 (Chamada para a rede fixa nacional)
--	--	--