

DANODREN H15 PLUS

Danodren H15 Plus é uma lâmina nodular fabricada em polietileno de alta densidade (PEAD) e indeformavelmente unida a um geotêxtil calandrado não-tecido, de polipropileno de 115 g/m². Os nódulos têm uma altura de 7,3 ± 0,2 mm.

Especialmente concebida como camada de drenagem e protecção da impermeabilização em obras enterradas, muros de suporte e caves.



DADOS TÉCNICOS

DADOS TÉCNICOS	VALOR	UNIDADE	NORMA
Resistência à tração longitudinal	15.0, -2.0	KN/m	UNE-EN ISO 10319
Resistência à tração longitudinal	14.0, -2.0	KN/m	UNE-EN ISO 10319
Longitudinal alongamento na ruptura	100, ± 20	%	UNE-EN ISO 10319
Alongamento na ruptura transversal	70, ± 20	%	UNE-EN ISO 10319
Punção de resistência (CBR)	2.5, -0.5	KN	UNE-EN ISO 12236
Dinâmica de perfuração	16, + 3	mm	UNE EN 918
Abertura de medição	160, ± 30	µm	UNE-EN ISO 12956
Permeabilidade à água	0.0614, -0.00921	m/s	UNE-EN ISO 11058
Capacidade de fluxo de água no plano	1.5 Exp-6, -0.5 Exp-6	m ² /s	UNE EN ISO 12958

DADOS TÉCNICOS ADICIONAIS

DADOS TÉCNICOS ADICIONAIS	VALOR	UNIDADE	NORMA
Não. nódulo / m ²	1907	-	-
A resistência à compressão	180 ± 20%	KN/m ²	UNE-EN ISO 604
Modulo de elasticidade	1500	N/mm ²	ISO 178
Absorção de Água	1	mg/4d	DIN 53495
Faixa de temperatura	-30 - 80	°C	-
Nódulo volume de ar	5.9	l/m ²	-

CAPACIDADE DE DRENAGEM NO PLANO DO GEOCOMPOSTO (UNE EN ISO 12958)

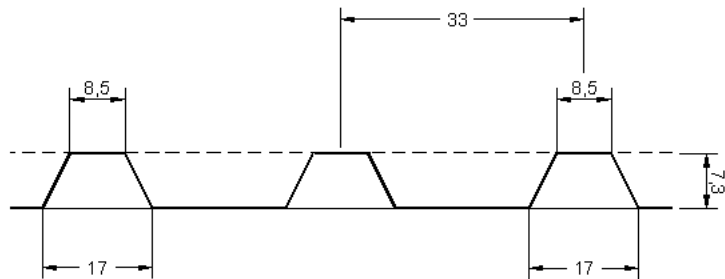
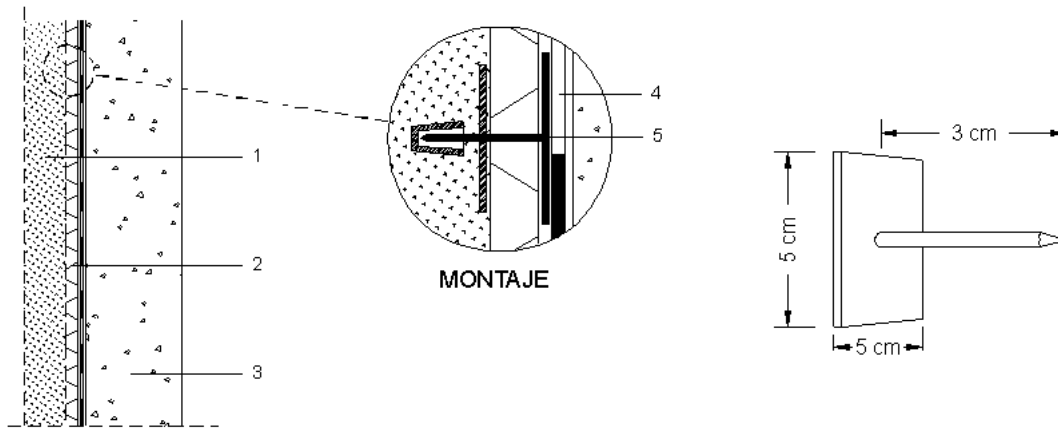
Capacidade de drenagem (i=0,1)	l/m.s	m ² /s
Compressão a 20 Kpa	0.54142	0.00054
Compressão a 100 Kpa	0.43995	0.00044
Compressão a 200 Kpa	0.21563	0.00022
Capacidade de drenagem (i=1)	l/m.s	m ² /s
Compressão a 20 Kpa	2.10042	0.00210
Compressão a 100 Kpa	1.58286	0.00158
Compressão a 200 Kpa	0.21563	0.00022

NORMA E CERTIFICAÇÃO

Certificado de conformidad CE de geotextiles y productos relacionados. Cumple con los requisitos del Código Técnico de la Edificación (C.T.E.).

APRESENTAÇÃO

APRESENTAÇÃO	VALOR	UNIDADE
Longitud	20±0.02	m
Ancho	2.10±0.01	m
Altura do nódulo	7,3 ± 0,2	mm
Superfície por rolo	42	m ²
Rolos por palete	6	rolos
Código de Produto	314061	-

VANTAGENS E BENEFÍCIOS

INSTRUÇÕES DE UTILIZAÇÃO

AVISO

A informação que consta na presente documentação, no que se refere ao modo de emprego e aplicação dos produtos ou sistemas danosa, baseia-se nos conhecimentos adquiridos por danosa até ao momento actual, e, sempre e quando os produtos tenham sido armazenados e utilizados de forma correcta. Não obstante, o funcionamento adequado dos produtos dependerá da qualidade de aplicação, de factores meteorológicos e de outros fora do controlo de Danosa. Assim, a garantia oferecida, está limitada à qualidade intrínseca do produto fornecido. Danosa reserva-se o direito de modificar, sem aviso prévio, os dados constantes da presente documentação. Os valores que aparecem na ficha técnica são resultados dos ensaios de auto-controlo realizados no nosso laboratório. Março 2007. Página web: www.danosa.com E-mail: portugal@danosa.com