

VIGAS IMITAÇÃO MADEIRA REAL

Poliuretano Moldado

- Réplica original, com uma aparência de madeira real e natural
- Superfície de material muito resistente e lisa
- Pode ser facilmente pintado com tinta acrílica ou à base de água para parede
- Sem solventes, sem CFCs, amiga do ambiente
- Consumo de cola: aprox. 56 g/m

AREAS DE APLICAÇÃO

- Para projetar espaços aconchegantes e modernos
- “Real”: parece uma velha viga de madeira
- Também é ideal como decoração para restaurantes, escritórios, pubs, hotéis, etc.
- Cozinha, quarto, sala de estar, quarto de hóspedes, salão de festas e muito mais.

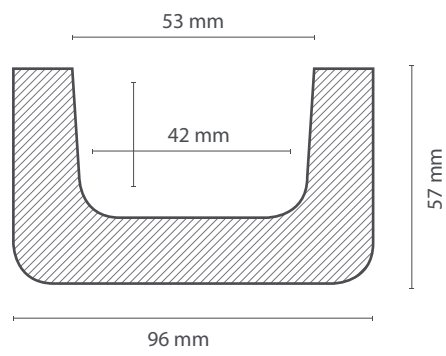
Recomendação: Combine as vigas decorativas com as consolas HOMESTAR correspondentes, para um toque rural do ambiente mediterrâneo em sua própria casa!

Montagem fácil: As nossas vigas decorativas são particularmente fáceis de montar. Antes de iniciar o trabalho, certifique-se de que a superfície está limpa, estável, seca e o mais lisa possível. Agora, primeiro corte a viga no comprimento necessário com nossa serra HOMESTAR. Em seguida, basta aplicar o adesivo HOMESTAR na parte de trás da viga e pressionar a viga PU firmemente contra a parede. Remova qualquer resíduo de cola imediatamente com um pano úmido para evitar manchas desagradáveis na viga. A viga deve ser sustentada por várias horas. Também é possível trabalhar com uma possível subestrutura com cunhas de madeira correspondentes para vãos entre as vigas. Finalmente, fixe os suportes e cubra as conexões com um enchimento simples ou, então, também poderá aplicar as nossas fitas metálicas, produzidas em borracha, de cor preta, para uma imitação real de fita metálica.

Observação: Pode haver ligeiros desvios de cor devido a motivos relacionados à produção para novos pedidos. As nossas vigas de PU são feitas à mão.

Aviso: A temperatura máxima de exposição, para todos os produtos, não deve ser superior a 60 °C.





HOMESTAR

MODELO | **VIGA • 9X6**

Medida: 96X57 mm

ESCALA 1:2

Material: Poliuretano Moldado