

Soporte GARLUX 05

Práctico accesorio para instalar los focos GARLUX en superficie de 5 y 10W.



ESPECIFICACIONES

Interior-externo

Interior

Otros

Piqueta

Etiqueta energética

A++

Referencia

LD1021419

Dimensiones del producto

105x105x400mm

Dimensiones del packaging

5x5x1cm

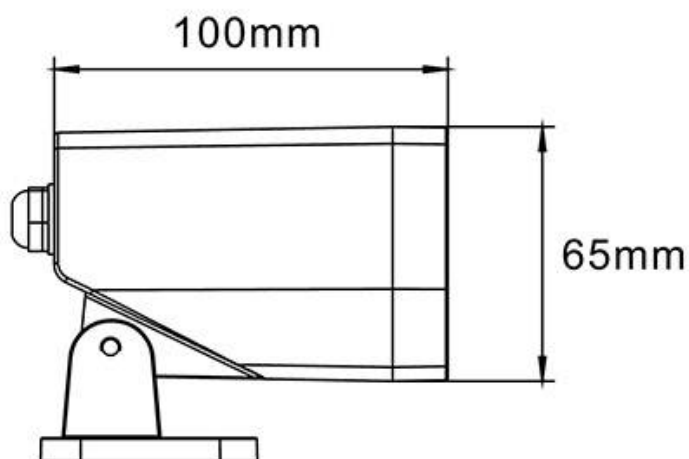
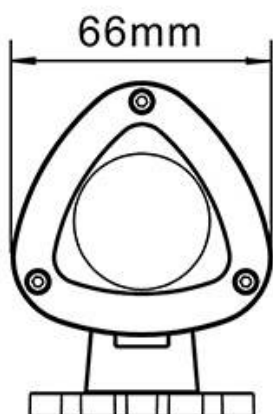
Certificados

CE
ROHS

DETALLES

Práctico accesorio para instalar los focos GARLUX en superficie de 5 y 10W.

ESQUEMA DE INSTALACIÓN



GALERIA



AVISO

Datos sujetos a cambios sin aviso. Excepto errores y omisiones. Asegúrese de utilizar el archivo más reciente posible.