

## Soporte GARLUX 03

Práctico accesorio para instalar los focos GARLUX 3W en superficie.



### ESPECIFICACIONES

Interior-externo

**Interior**

Otros

**Piqueta**

Etiqueta energética

**A++**

#### Referencia

LD1021418

#### Dimensiones del producto

105x105x400mm

#### Dimensiones del packaging

5x5x1cm

#### Certificados

CE

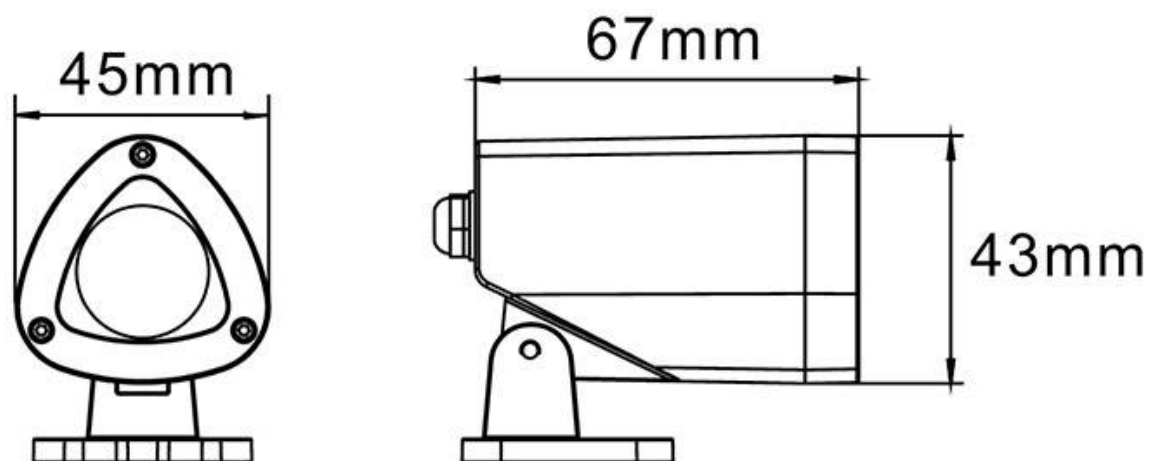
ROHS

### DETALLES

Práctico accesorio para instalar los focos GARLUX 3W en

superficie.

## ESQUEMA DE INSTALACIÓN



## GALERIA



## AVISO

Datos sujetos a cambios sin aviso. Excepto errores y omisiones. Asegúrese de utilizar el archivo más reciente posible.