

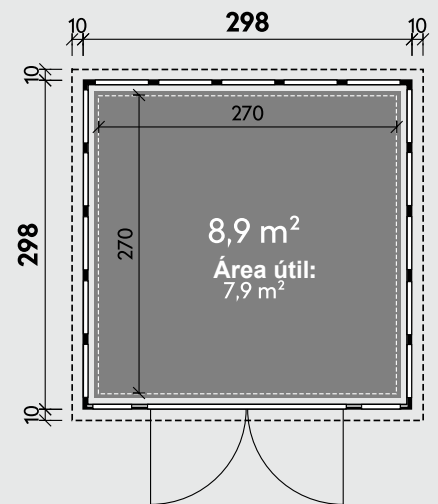
NOVO HABITAT

CONSTRUÇÃO RÁPIDA


ABRIGO DE JARDIM / CASETA DE JARDÍN NH8





INSTRUÇÕES DE MONTAGEM INSTRUCCIONES DE MONTAJE



Cor / Color:

 Branco, Blanco

 Cinza claro, Gris claro

 Antracite, Antracita

ABRIGO DE JARDIM / CASETA DE JARDÍN NH8

Leia atentamente este manual.

Ele contém as propriedades técnicas e todas as informações necessárias para uma correta instalação.

Os dados técnicos nesta publicação estão sujeitos a alterações por motivos técnicos e / ou comerciais a qualquer momento e sem aviso prévio.

Lea este manual detenidamente.

Contiene las propiedades técnicas y toda la información necesaria para una correcta instalación.

Los datos técnicos de esta publicación están sujetos a cambios por motivos técnicos y / o comerciales en cualquier momento y sin previo aviso.



Leia o manual inteiro antes de começar a trabalhar.

Lea todo el manual antes de comenzar a trabajar.



O uso de luvas é obrigatório.

El uso de guantes es obligatorio.



O uso de óculos de segurança é obrigatório.

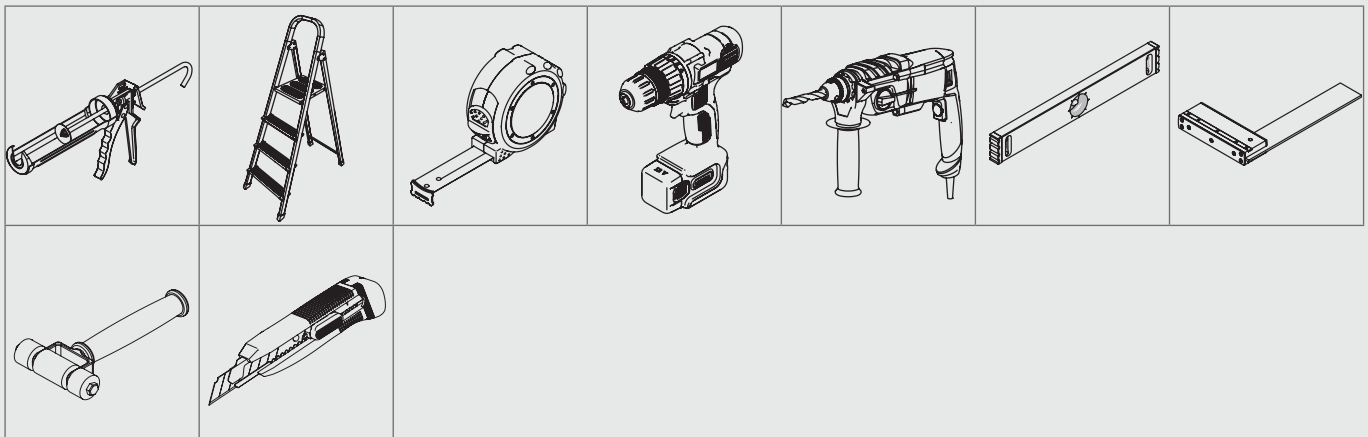
El uso de gafas de seguridad es obligatorio.



O uso de um capacete é obrigatório.

El uso de un casco es obligatorio.

Lista de ferramentas / Lista de herramientas



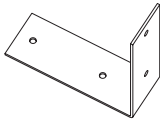
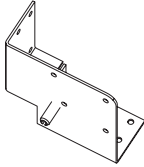
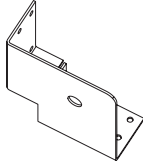
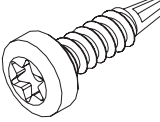

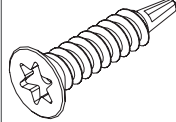
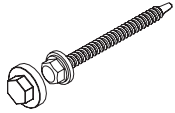
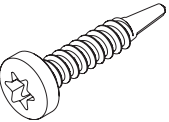
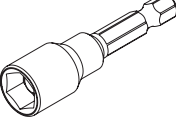
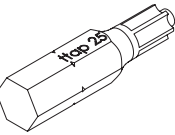
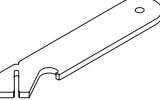
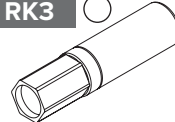
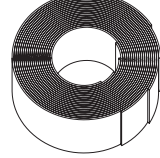
Lista de componentes / Lista de componentes

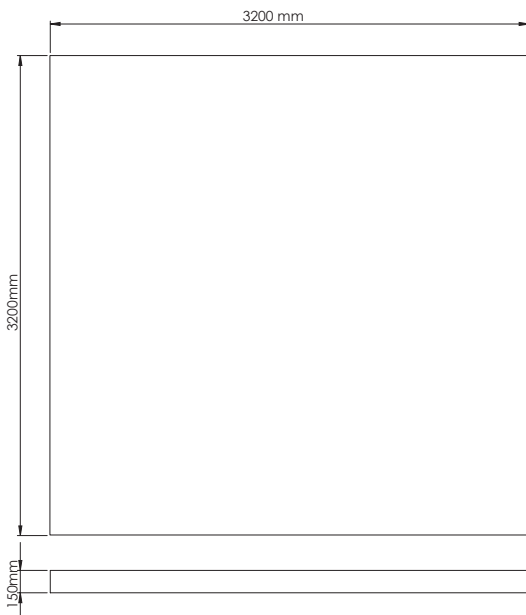
A27 3x 	AD27 1x 	B6 25x 	F6 8x 	HA6 4x 	FD18 1x 	UD18 1x
K6LD 1x 	KT18 1x 	K6R 1x 	K6S 6x 	DK 1x 	DR 1x 	DL 1x
J27R 1x 	J27 3x 	J27S 2x 	JDA27 1x 	JD27 1x 	Z27A 1x 	Z27B 1x
Z27C1 1x 	Z27C2 1x 	Z27D 1x 	AB-5 4x 	3030-1 1x 	3030-2 1x 	3030-3 1x
DA045 12x 	DA27 16x 	DAVL27 1x 	DAVR27 1x 	DI045 12x 	DI27 16x 	DIV27 2x
X27A 1x 	X27B 1x 	X27C 1x 	X27D 1x 	IG 2x 	IK 2x 	TP3030 4x
OS18 1x 	BF27 13x 	PP27 1x 	W1 1x 	W2 1x 	W3 1x 	W4 2x

 opção / opción

ABRIGO DE JARDIM / CASETA DE JARDÍN NH8

Lista de componentes / Lista de componentes

CP05 8x 	CP01 4x 	CP02i 4x 	SD18 400x 	SD18BL 30x 	SD16D 18x 	BZ 12x 
SD25 2x 	TOOL1 1x 	TOOL2 1x 	TOOL3 1x 	RK1 ● 1x RK2 ● RK3 ● 	M27 4x 	



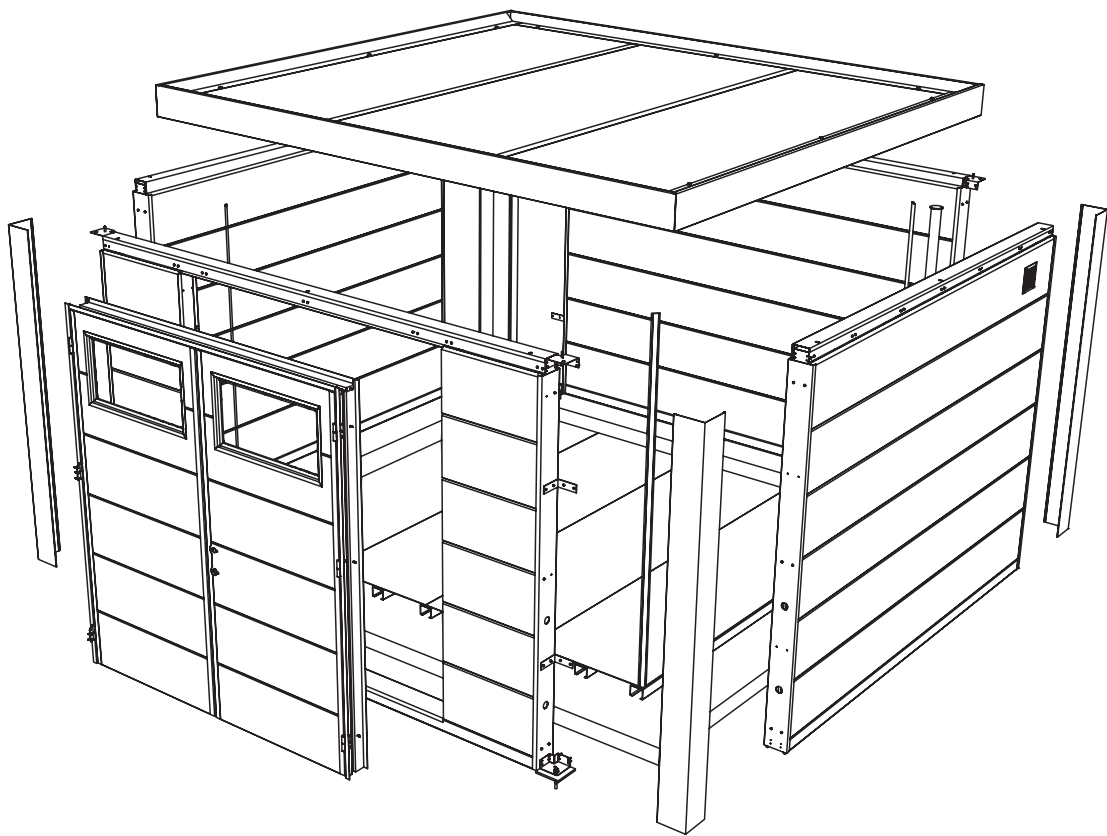
Pressuposto / Presuposición

- O chão deve ser plano e nivelado.
O piso deve ser feito de tal forma que seja possível fixá-lo ao abrigo de jardim.
- El suelo debe ser plano y nivelado.
El piso debe ser hecho de tal forma que sea posible fijarlo a caseta de jardín.

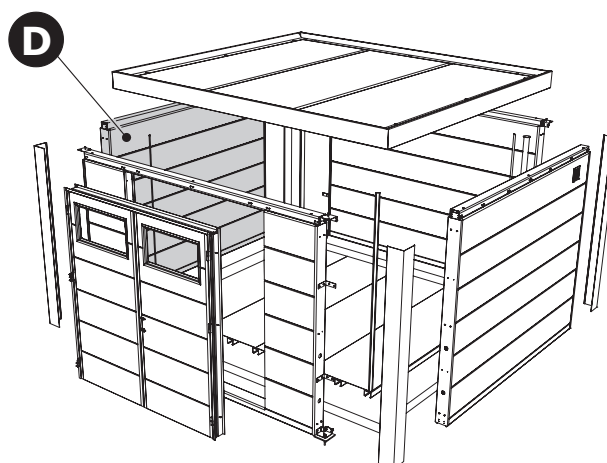
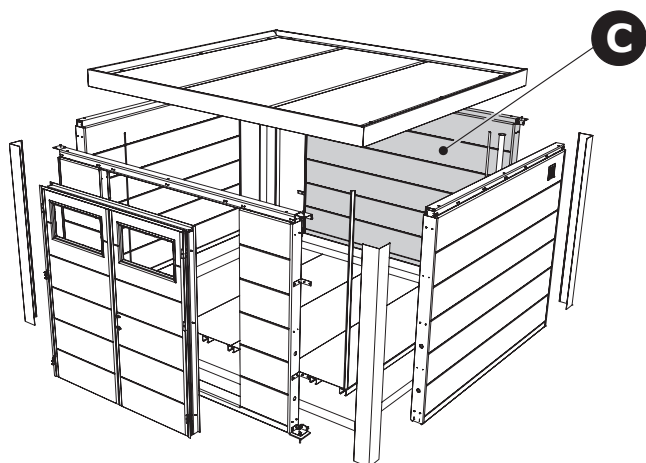
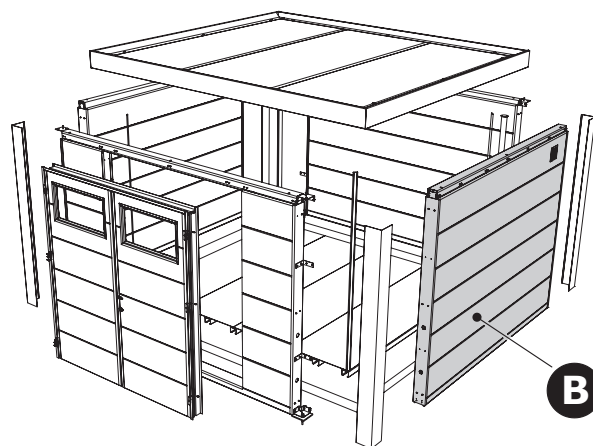
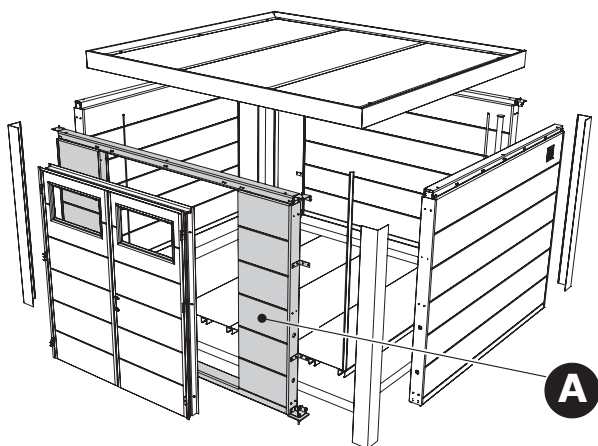
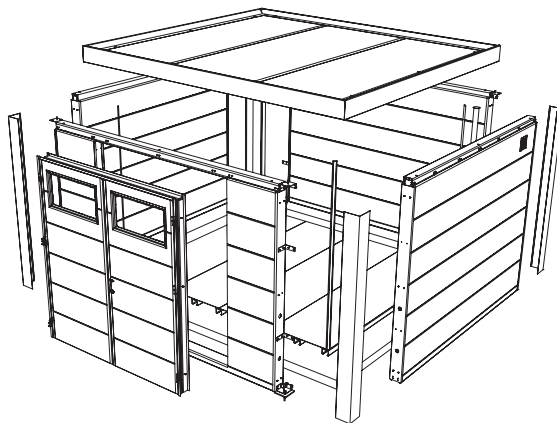
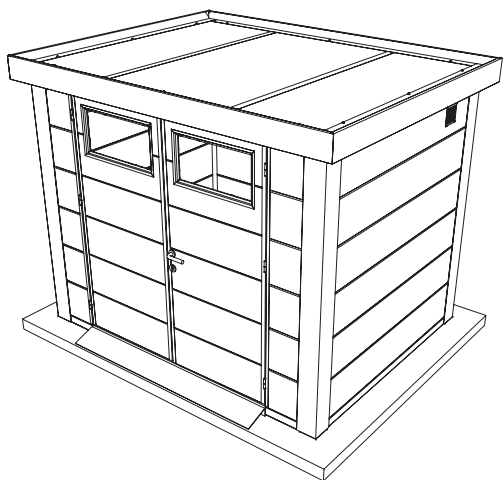
PS

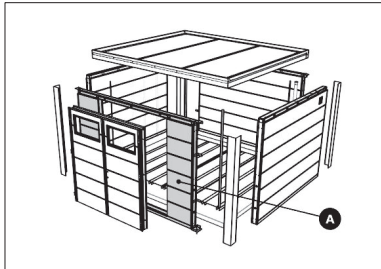
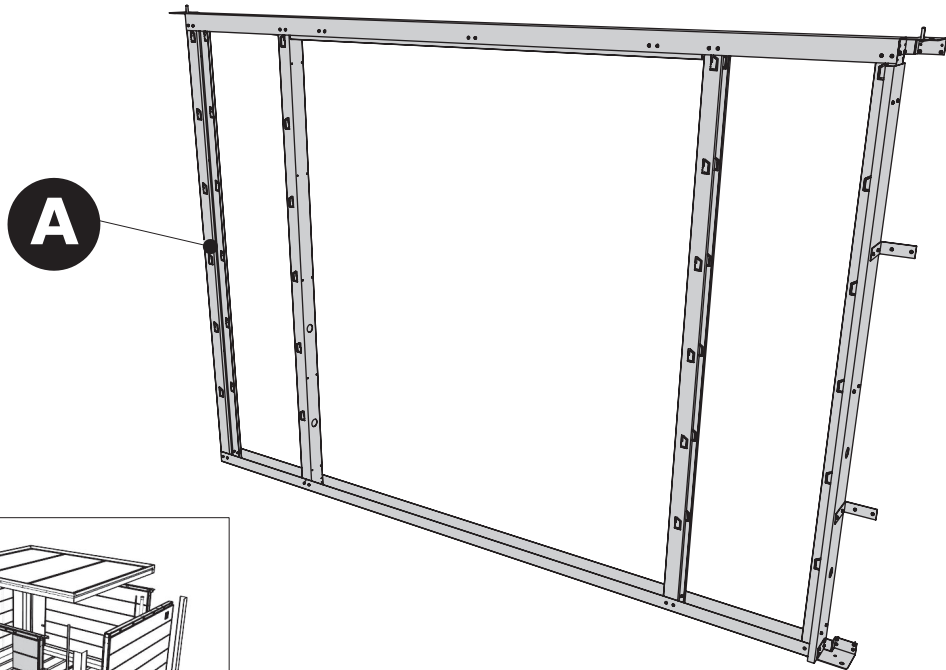
- O abrigo de jardim deve estar centrado na base.
- A caseta de jardín debe estar centrada na base.

Todos os elementos / Todos los elementos

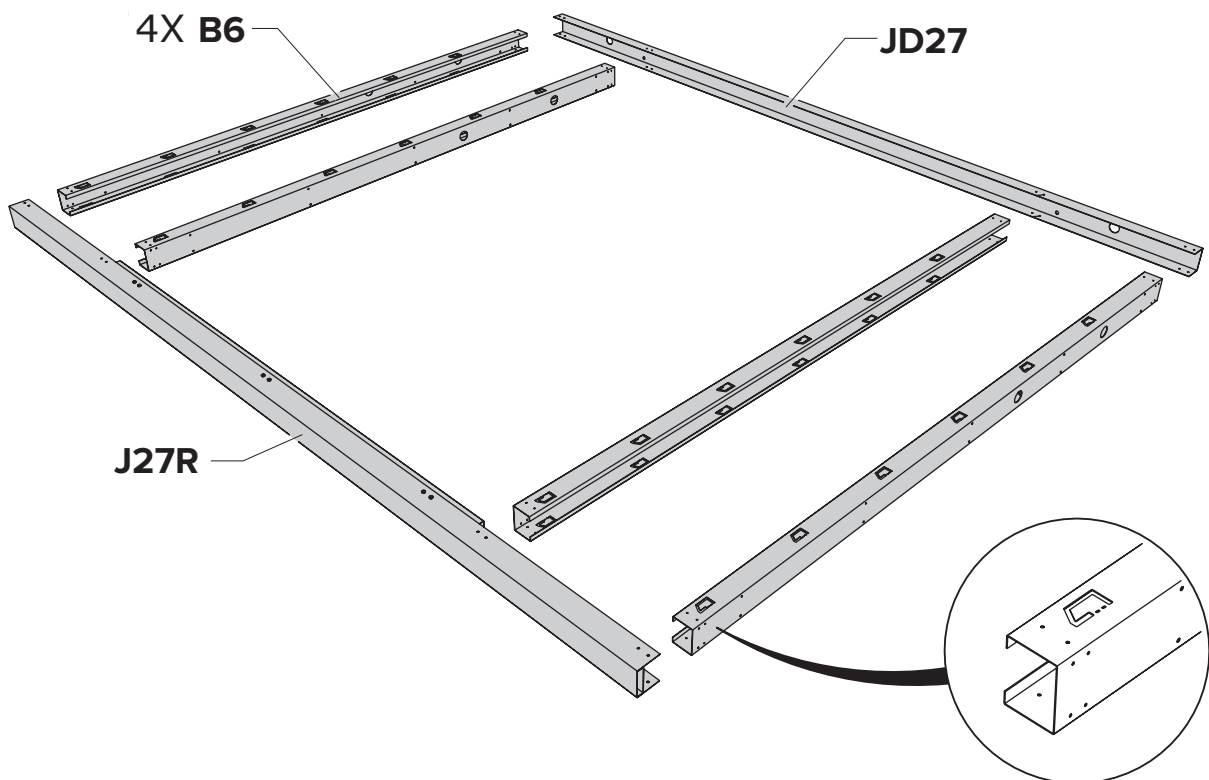


Composição / Composición



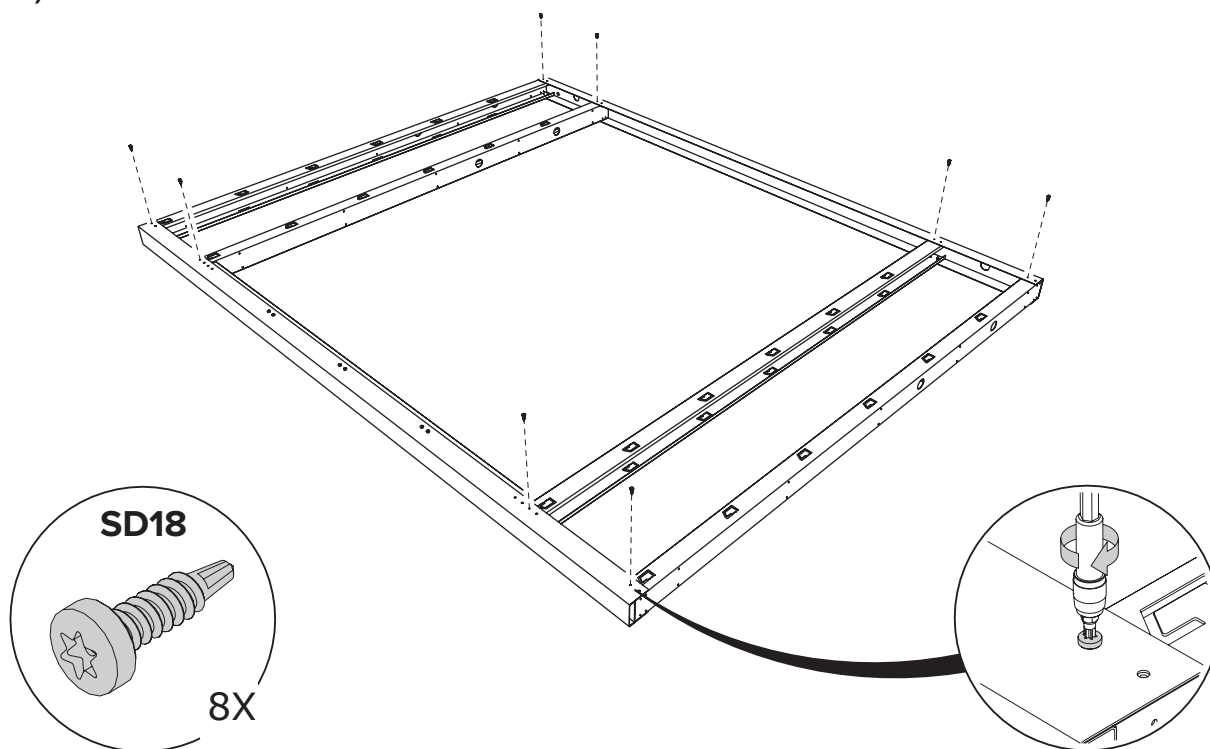


A Fachada / Fachada



A Fachada / Fachada

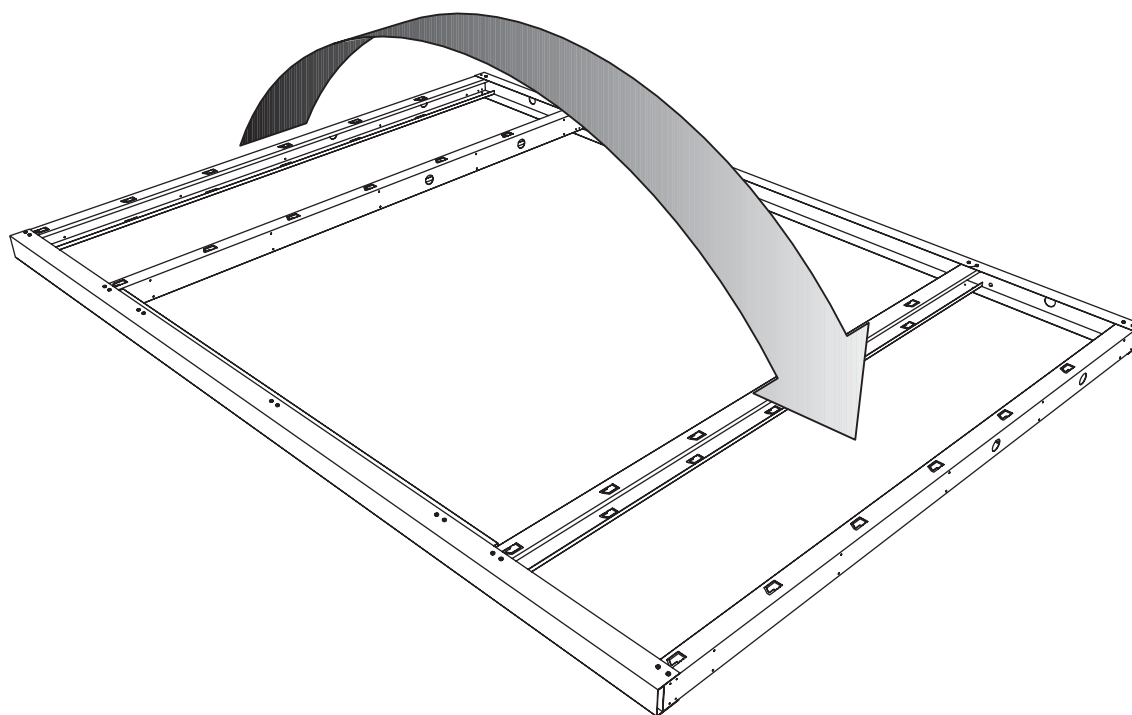
O princípio da construção da fachada (POW).
El principio de la construcción de la fachada (POW).



A Fachada / Fachada

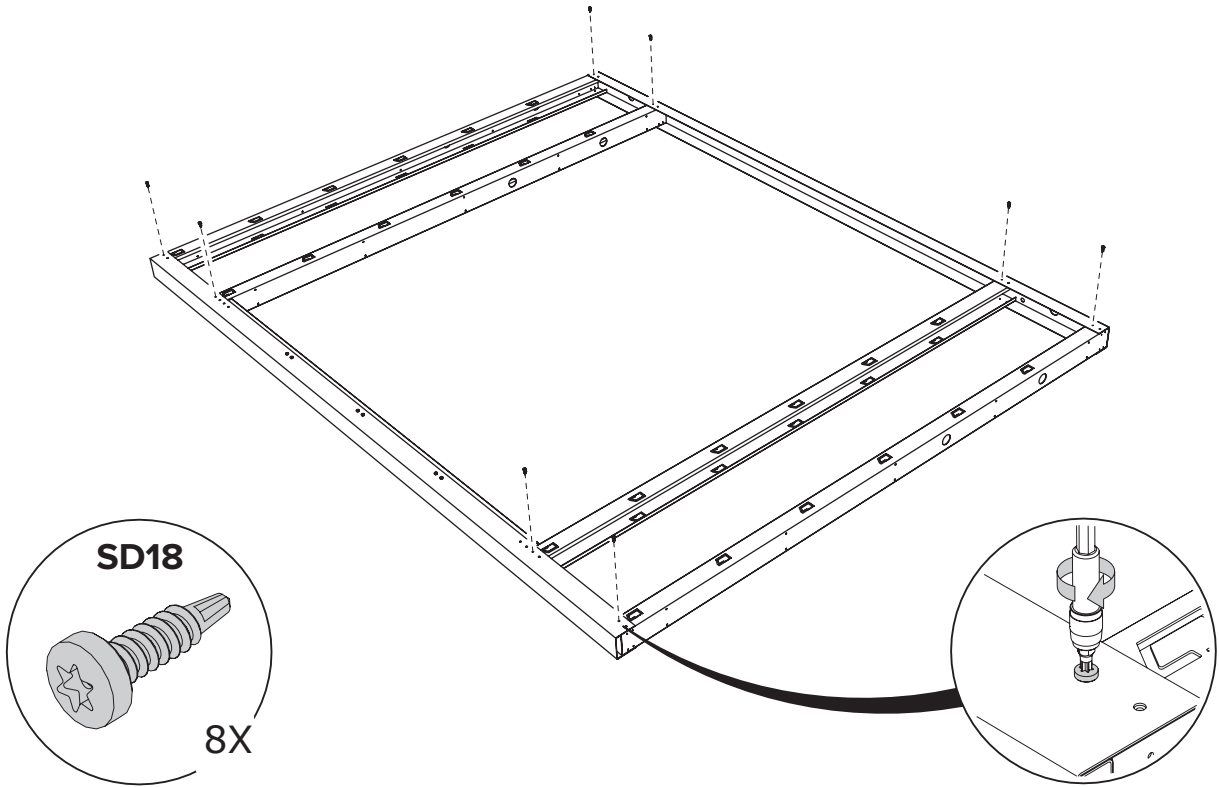
POW

Virar o quadro / Girar marco



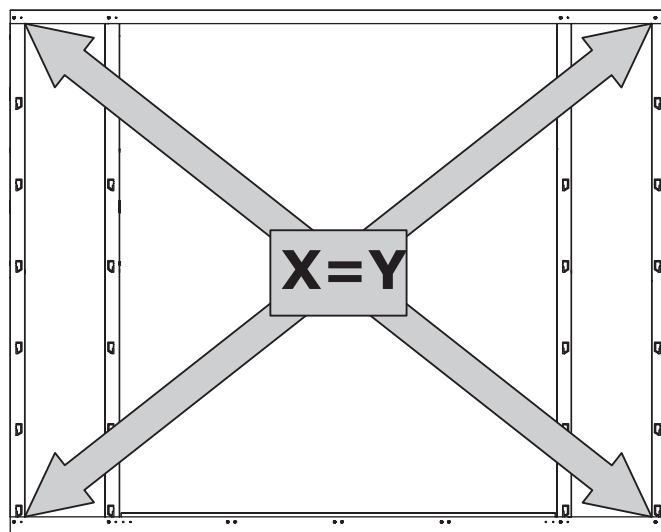
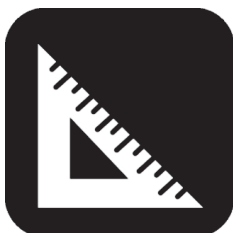
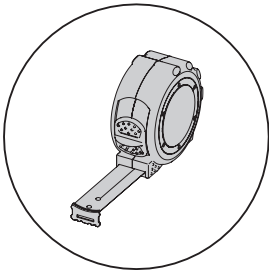
A Fachada / Fachada

POW



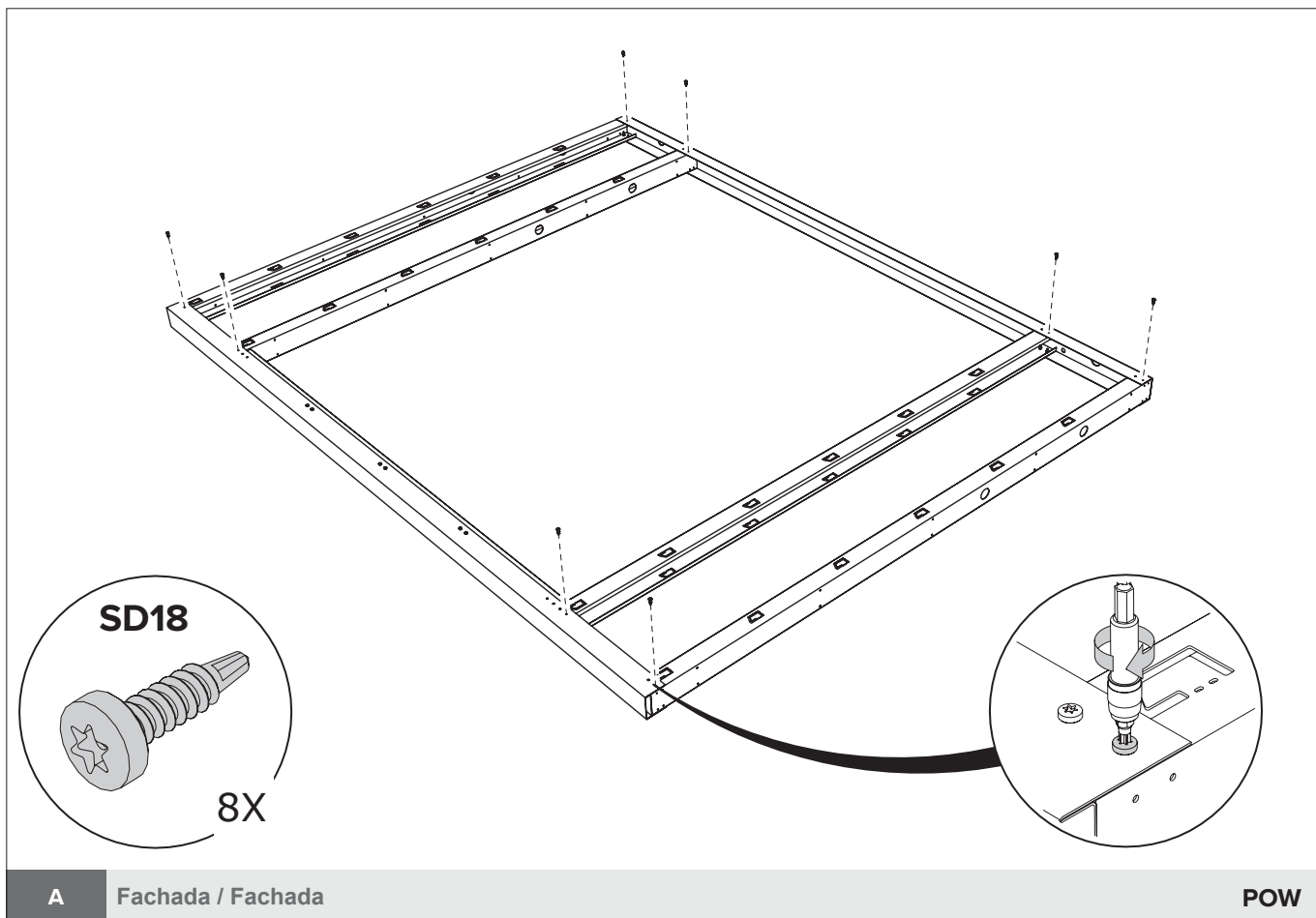
A Fachada / Fachada

POW

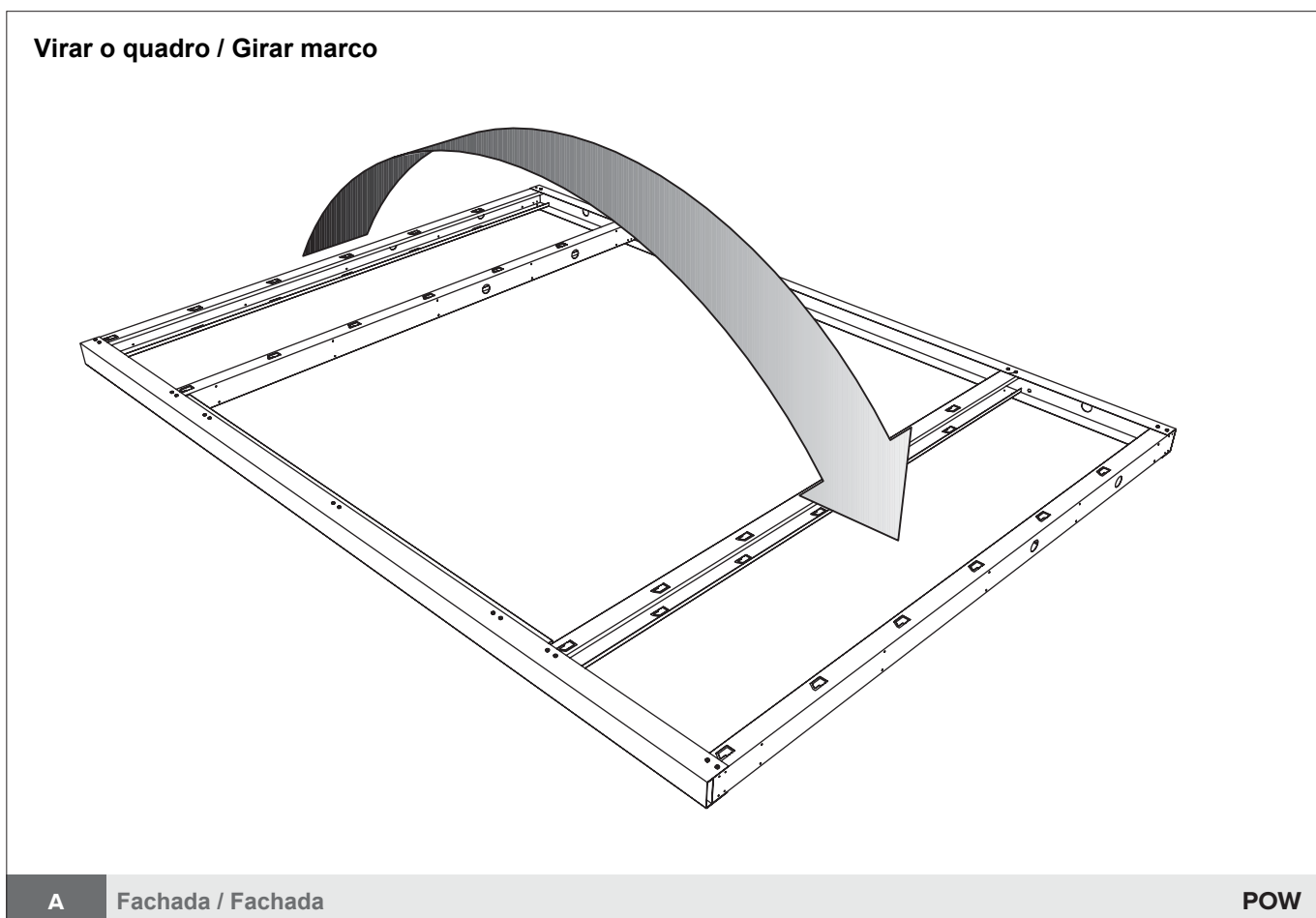


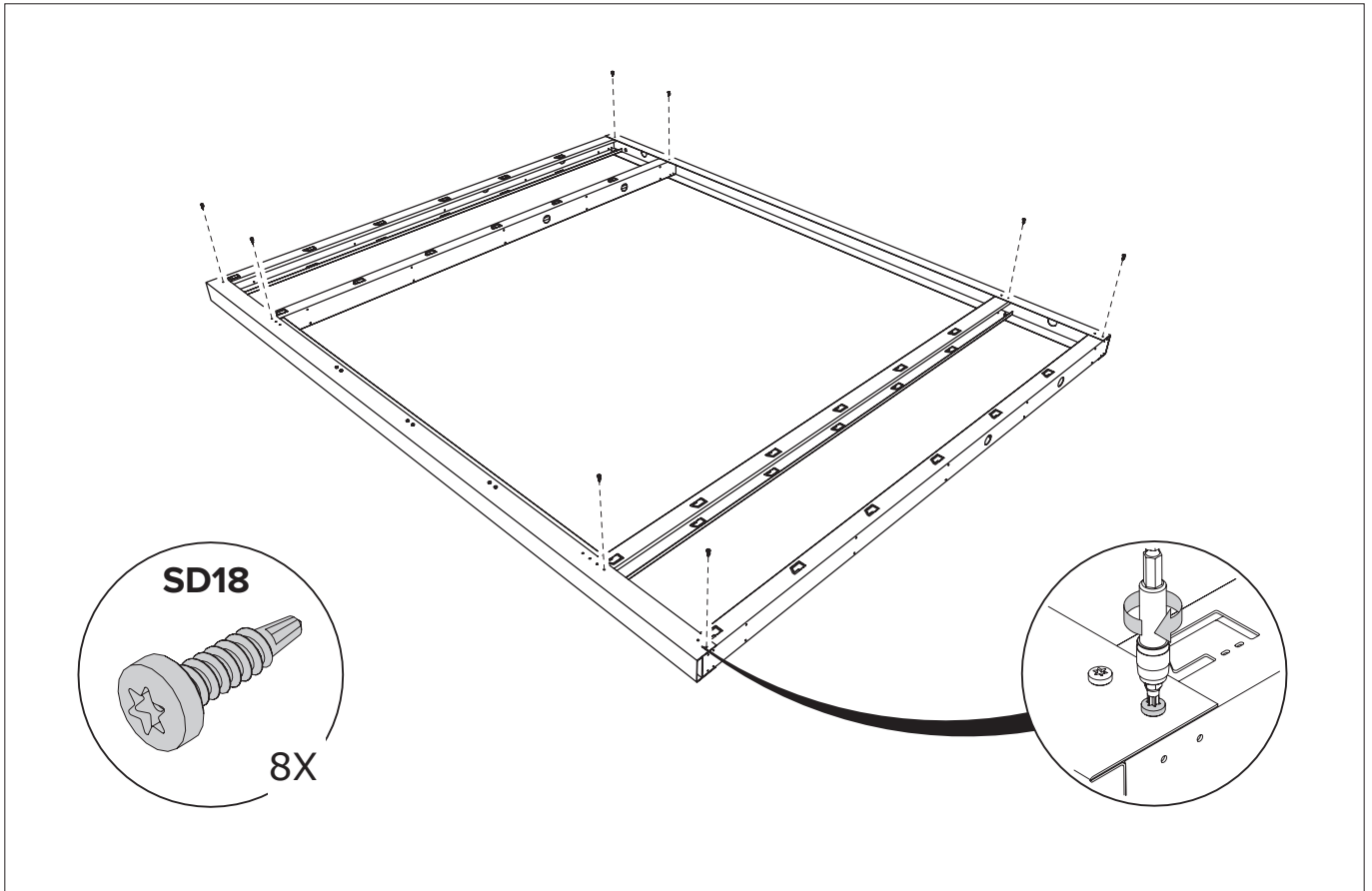
A Fachada / Fachada

POW



Virar o quadro / Girar marco

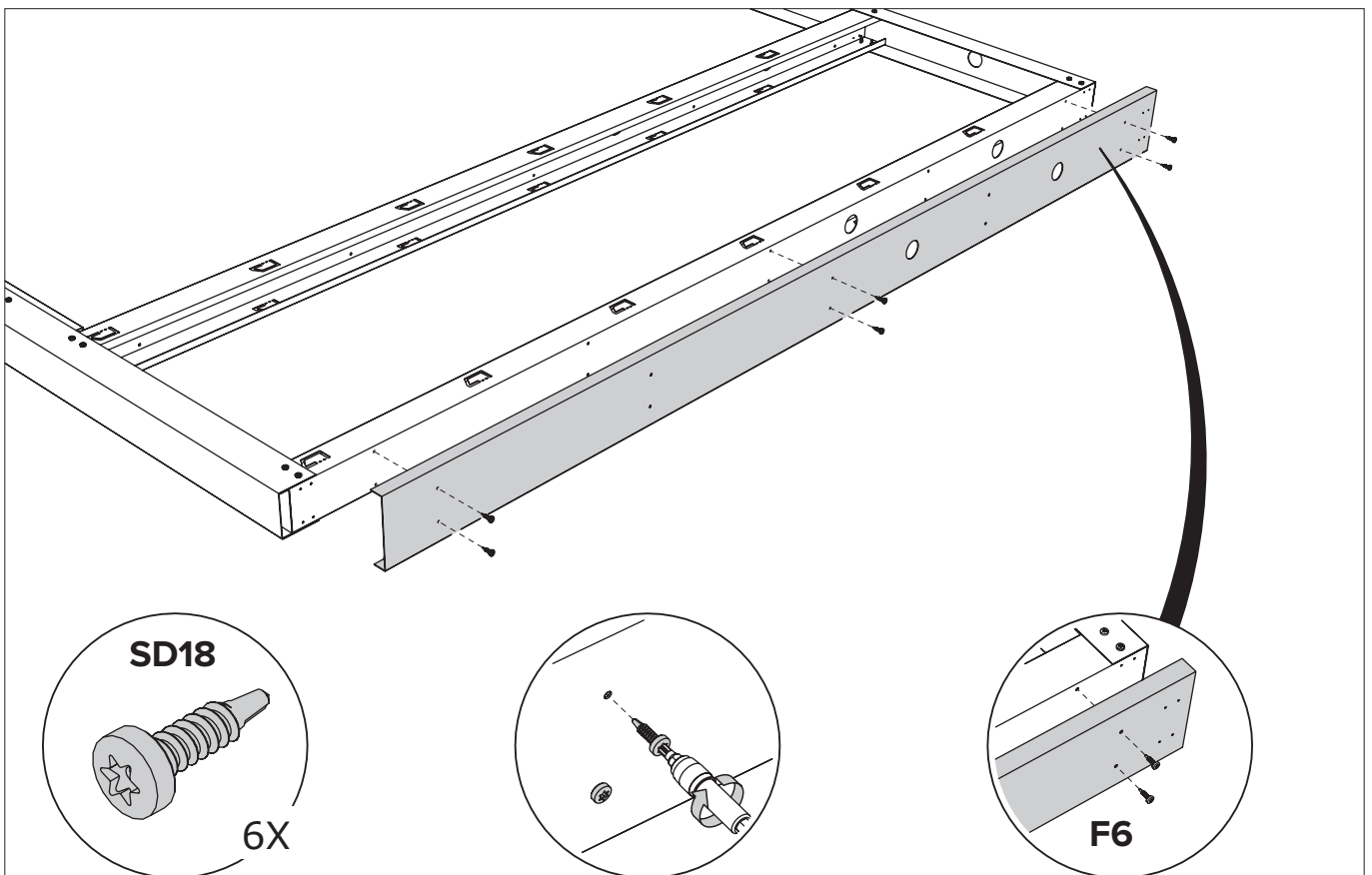




A

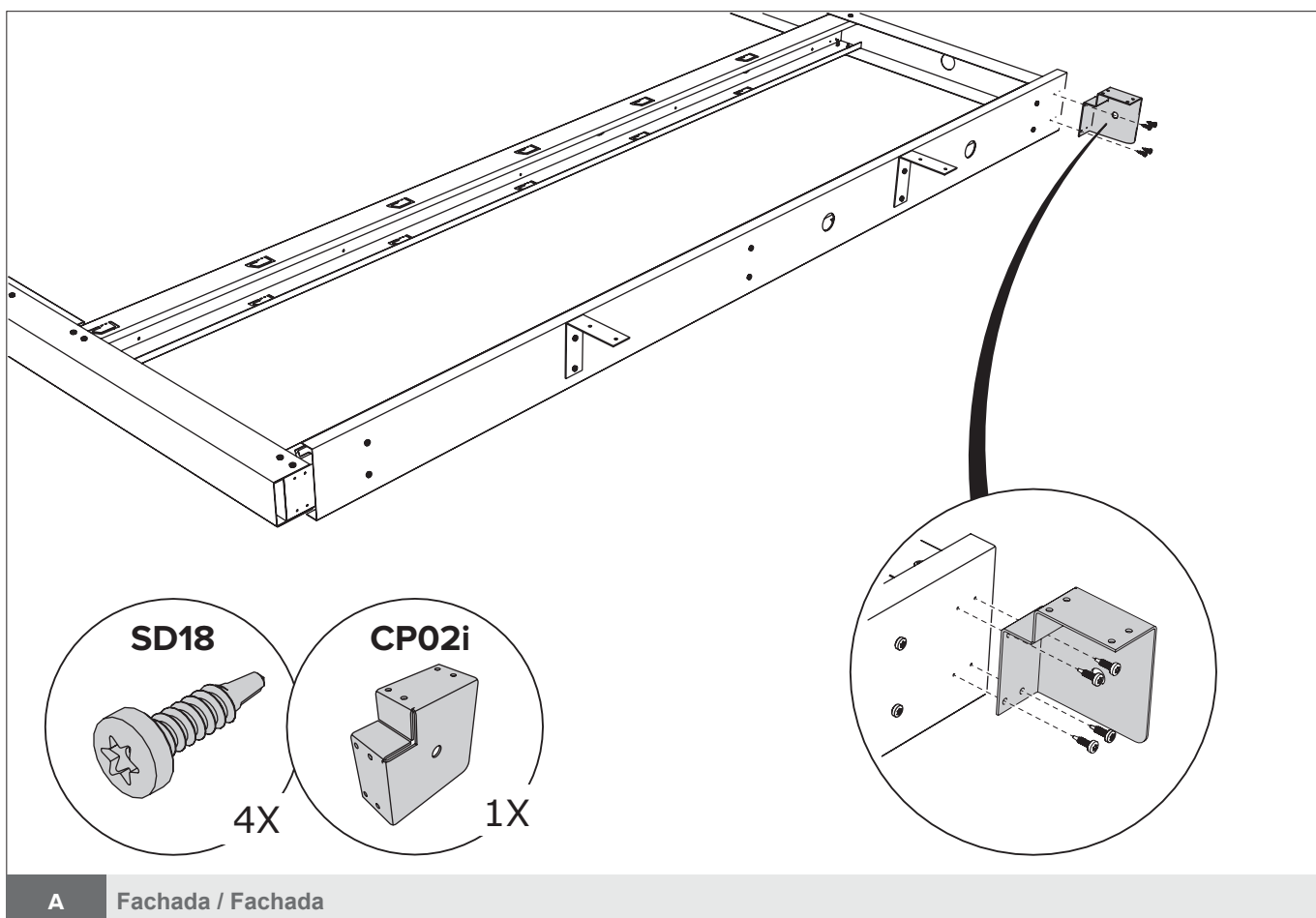
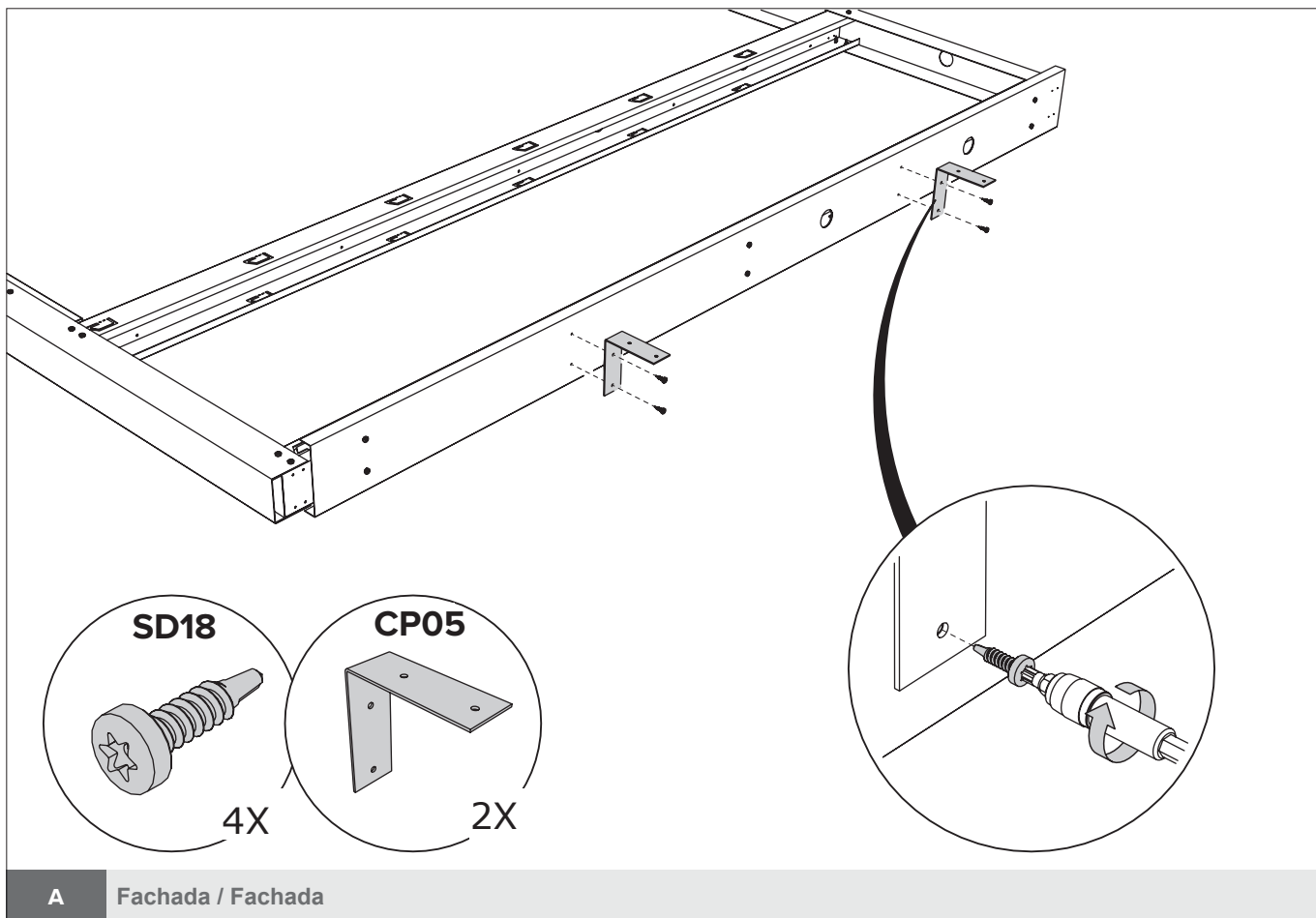
Fachada / Fachada

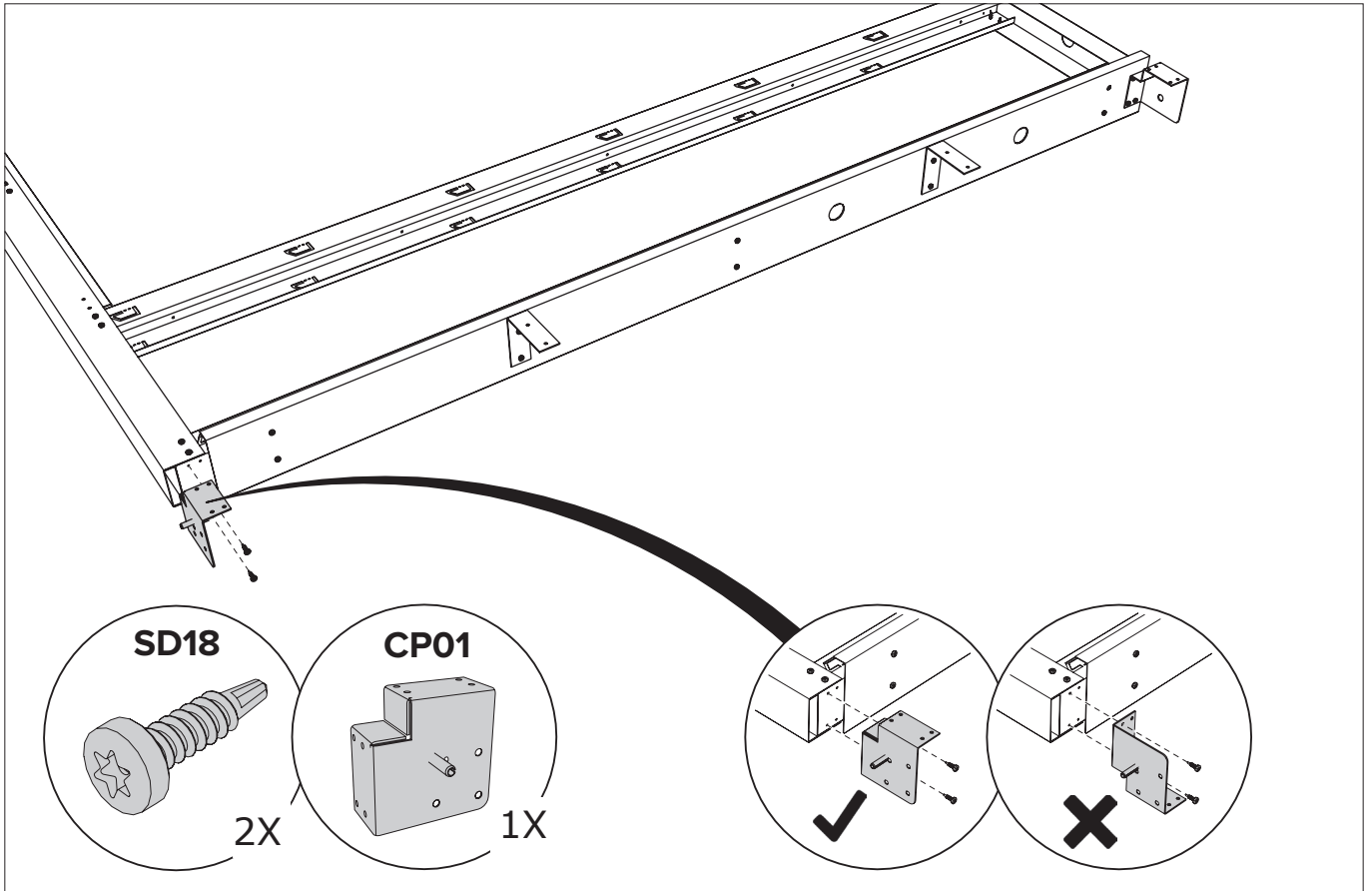
POW



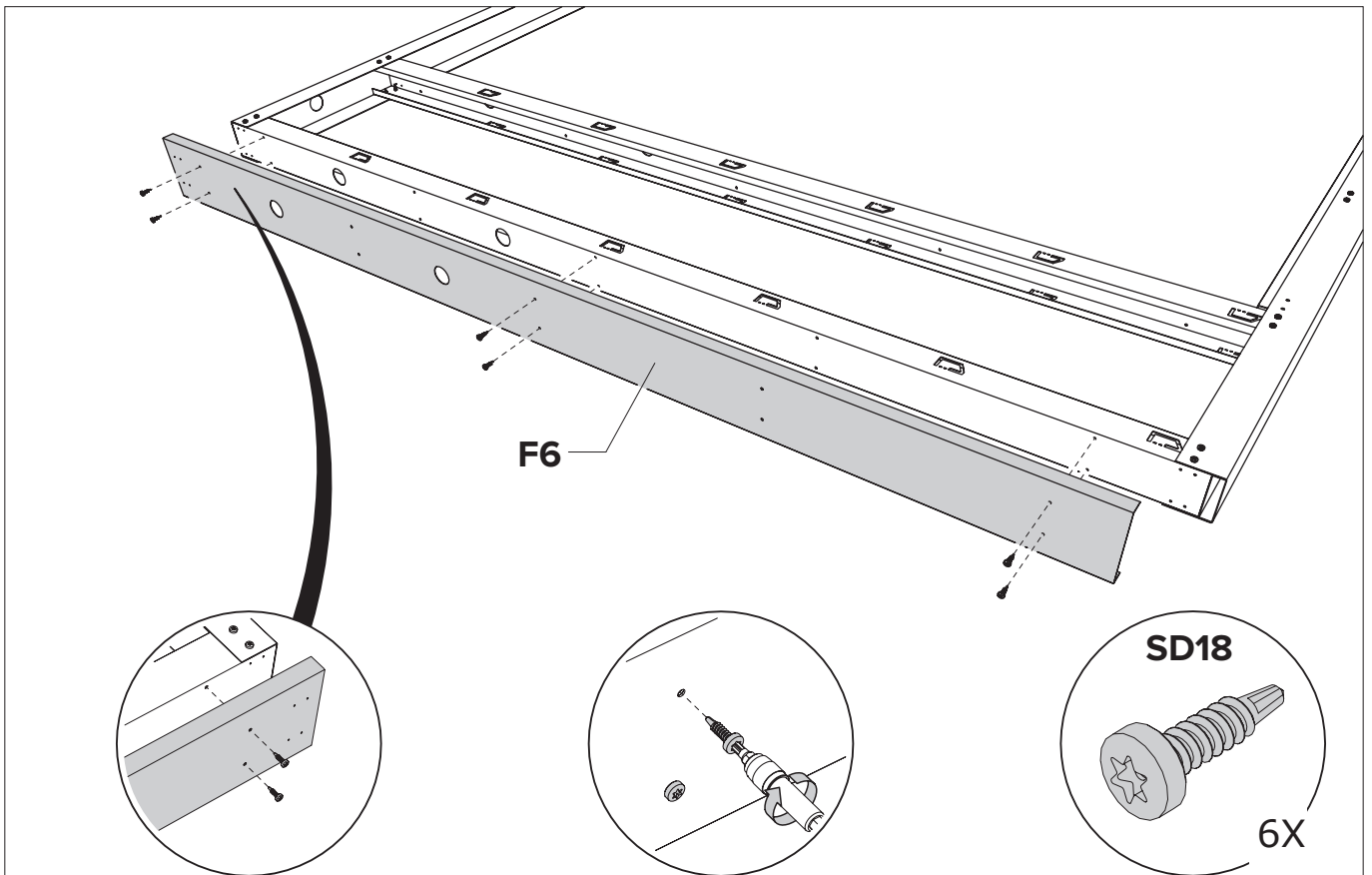
A

Fachada / Fachada



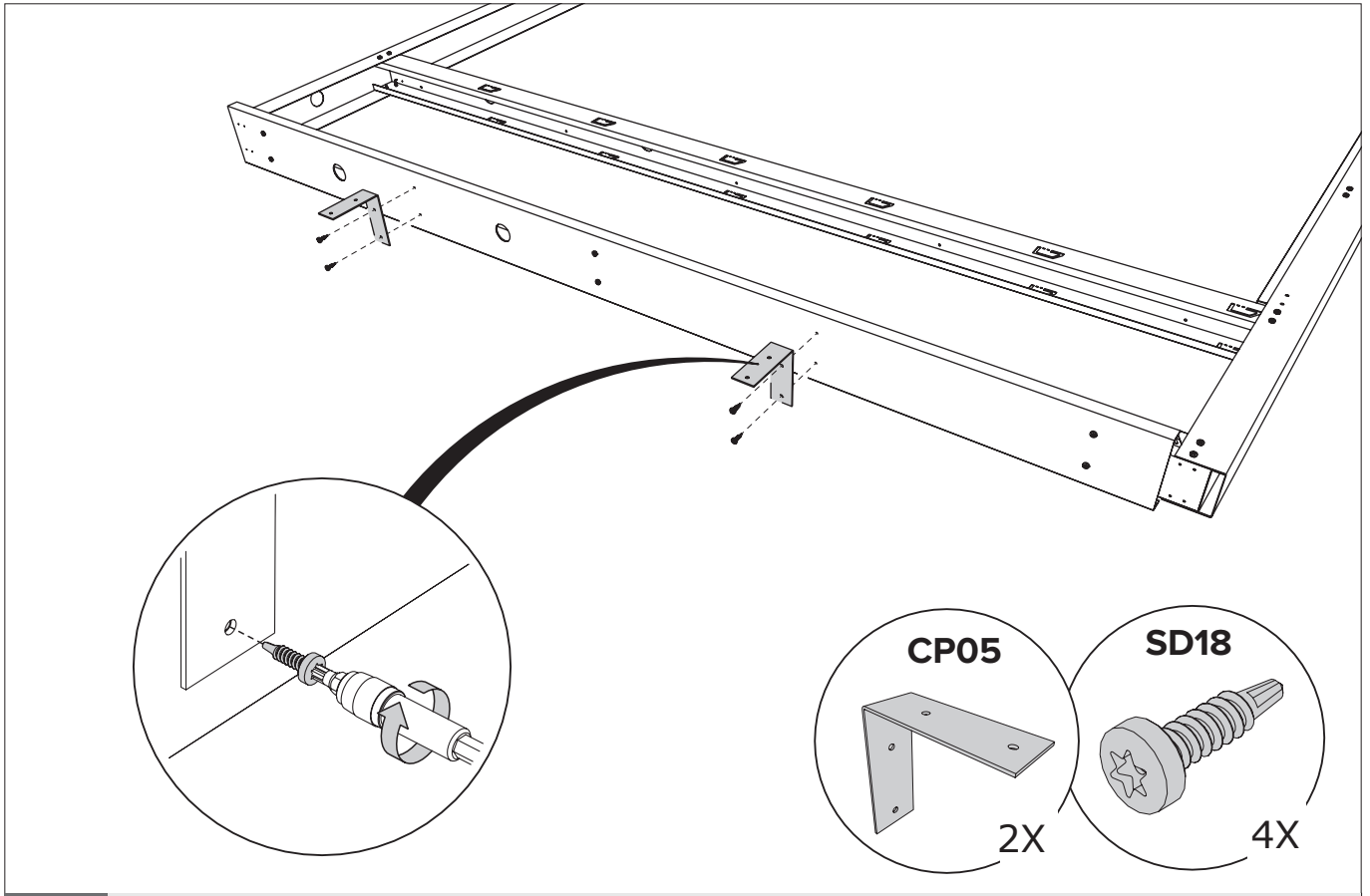


A Fachada / Fachada

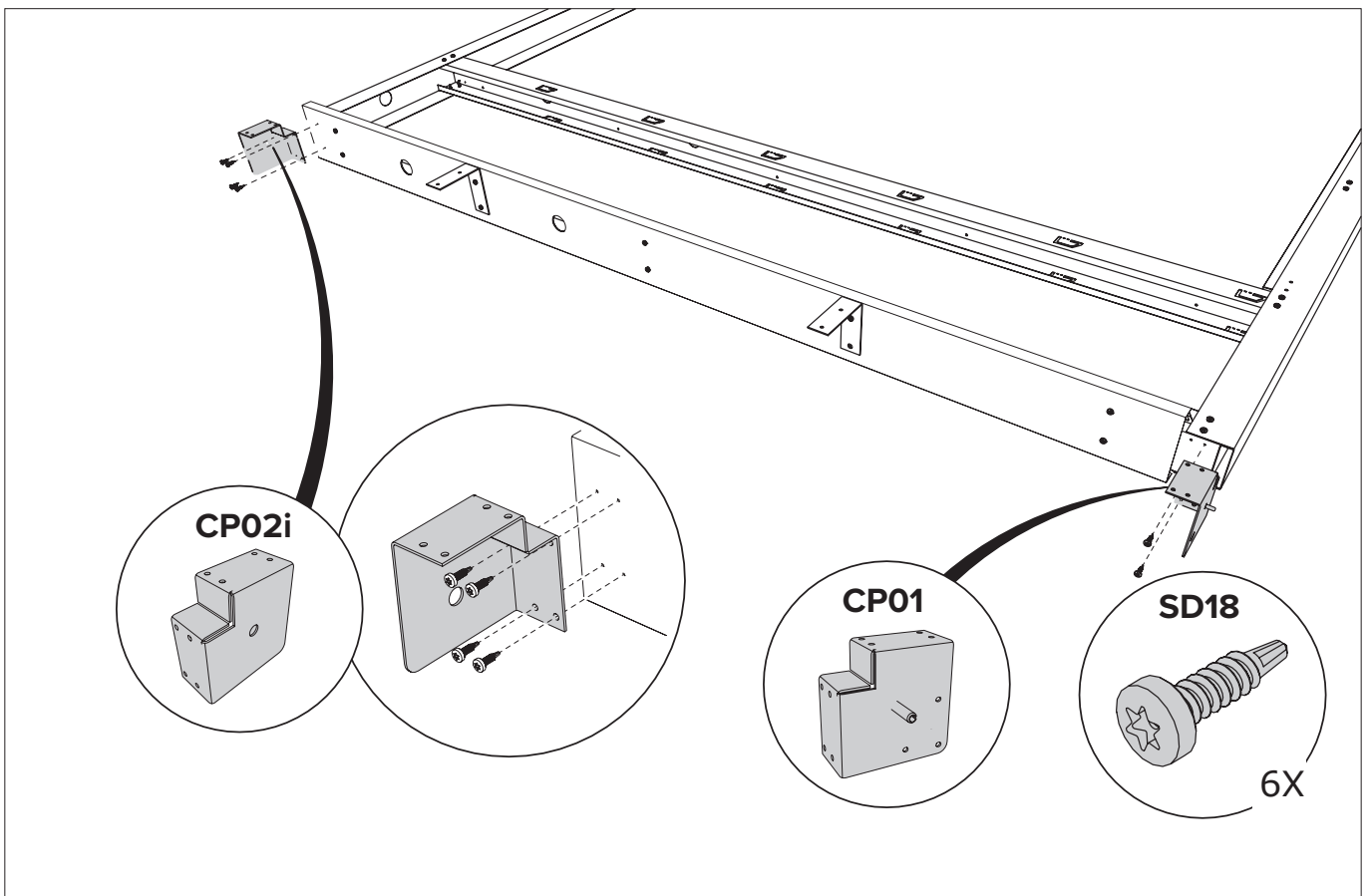


A Fachada / Fachada

ABRIGO DE JARDIM / CASETA DE JARDÍN NH8

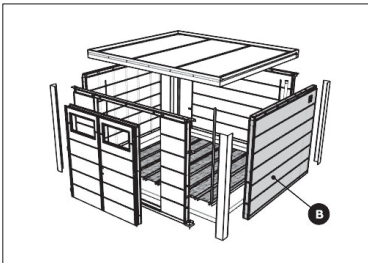
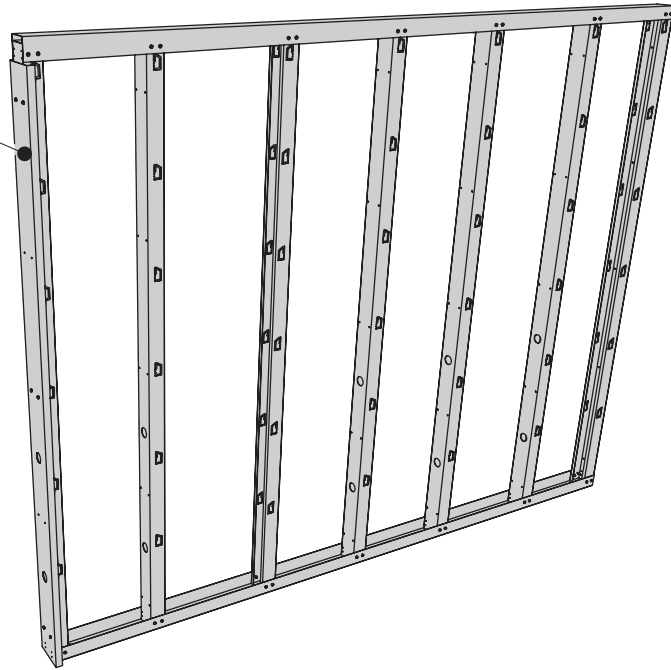


A Fachada / Fachada



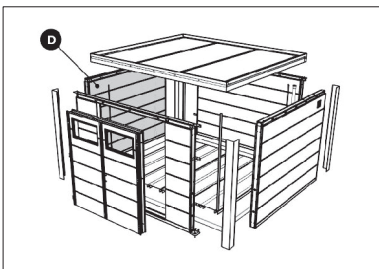
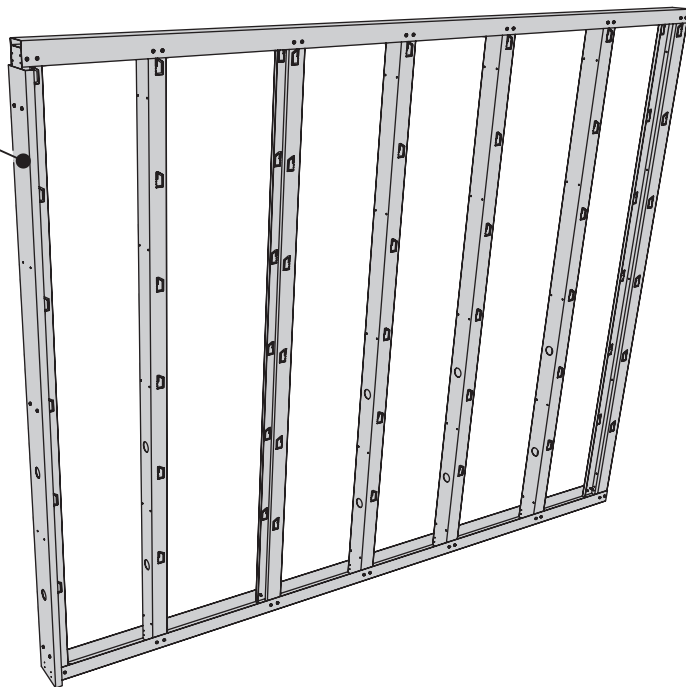
A Fachada / Fachada

B



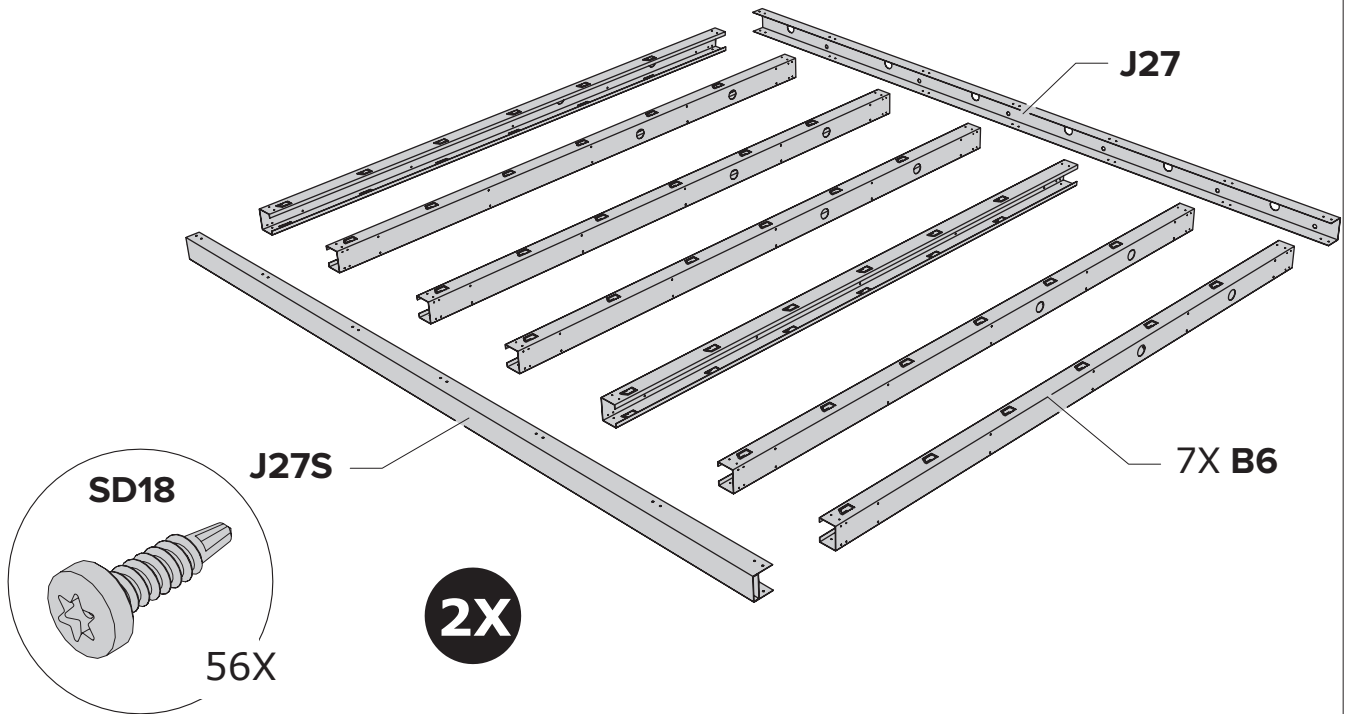
B Fachada / Fachada

D

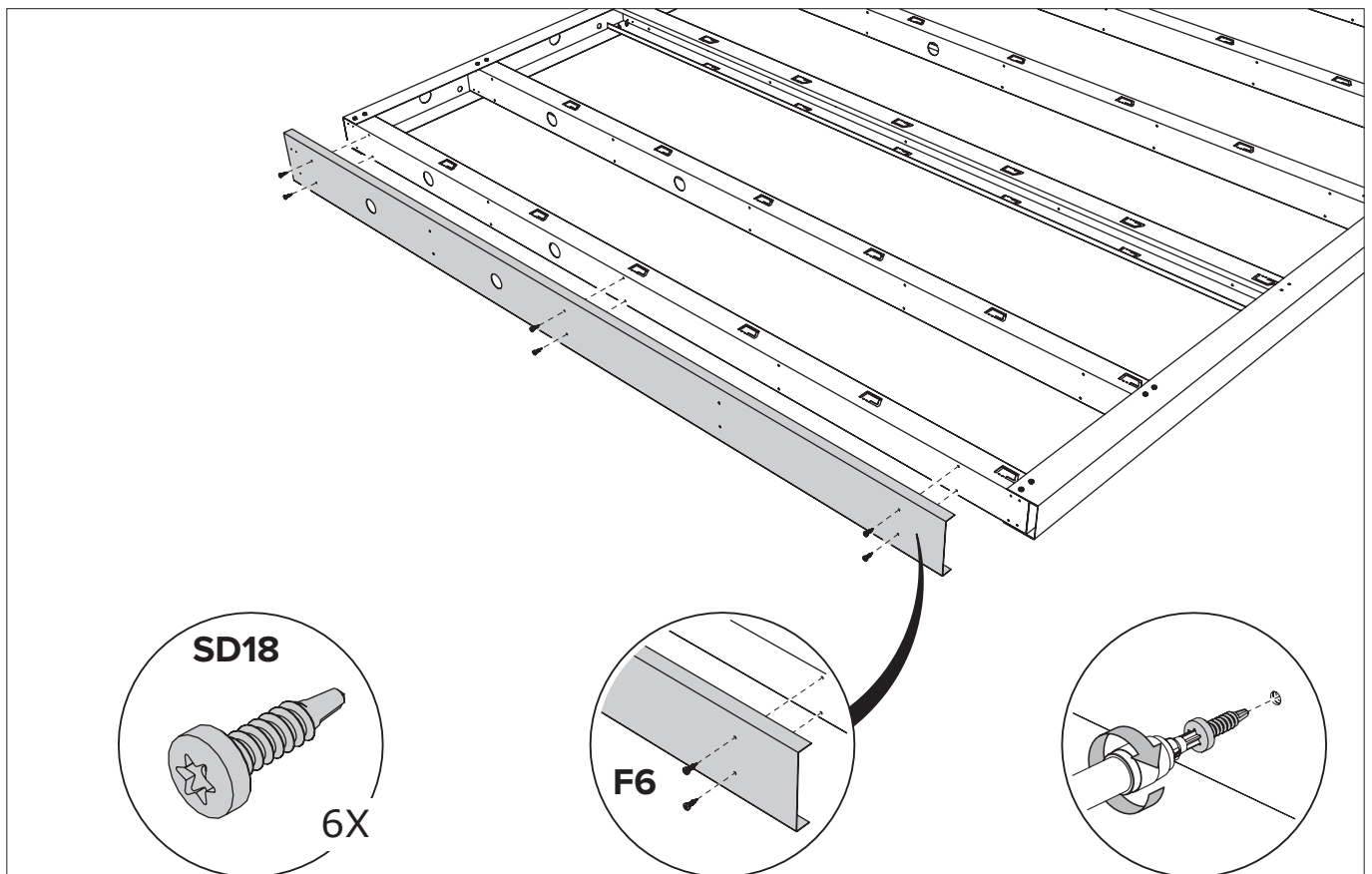


D Fachada / Fachada

O princípio da construção da fachada, ver páginas 8 a 11 (POW).
 El principio de la construcción de la fachada, ver paginas 8 a 11 (POW).

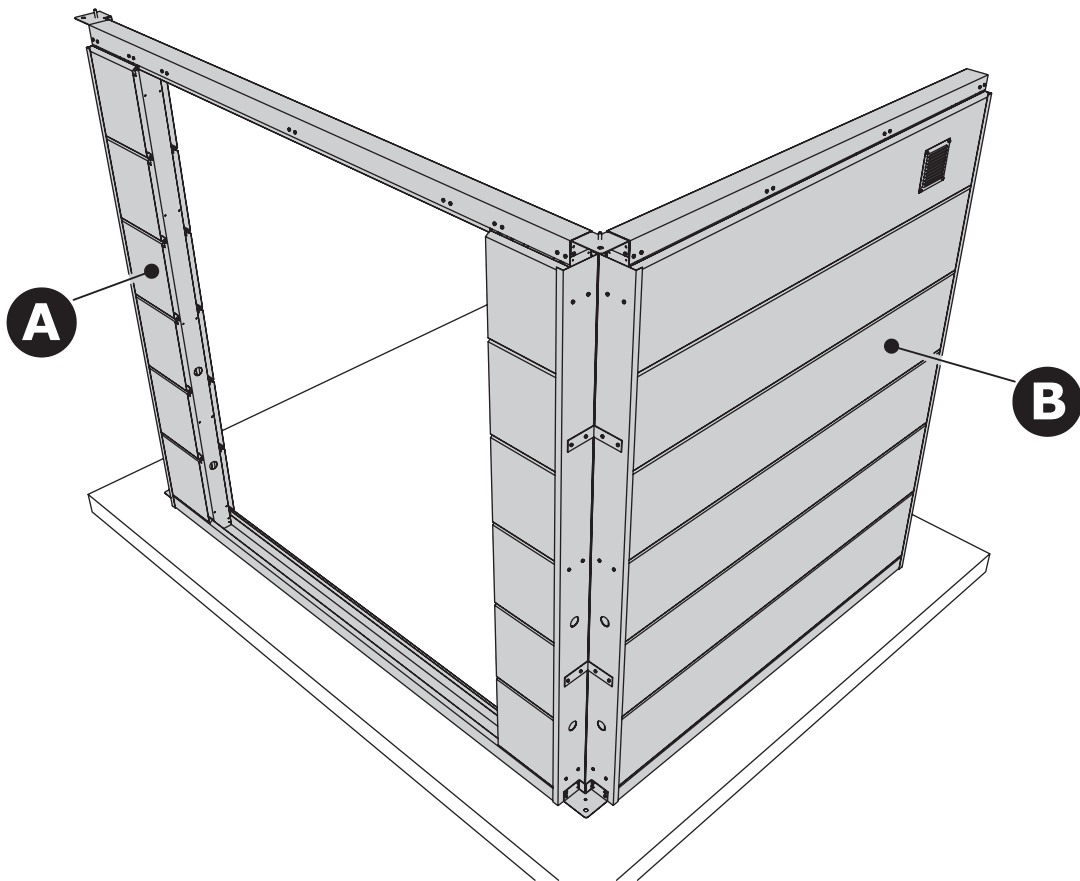


B / D Fachada / Fachada

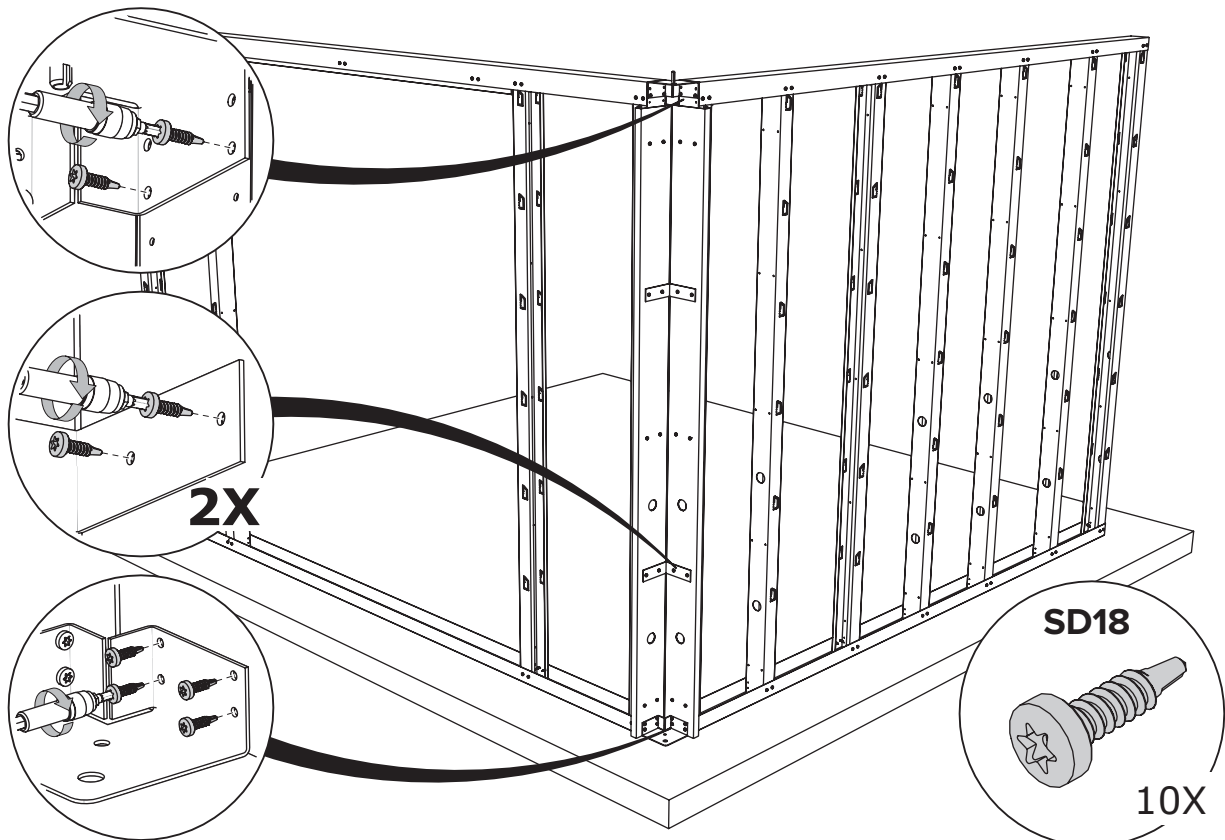


B / D Fachada / Fachada

ABRIGO DE JARDIM / CASETA DE JARDÍN NH8

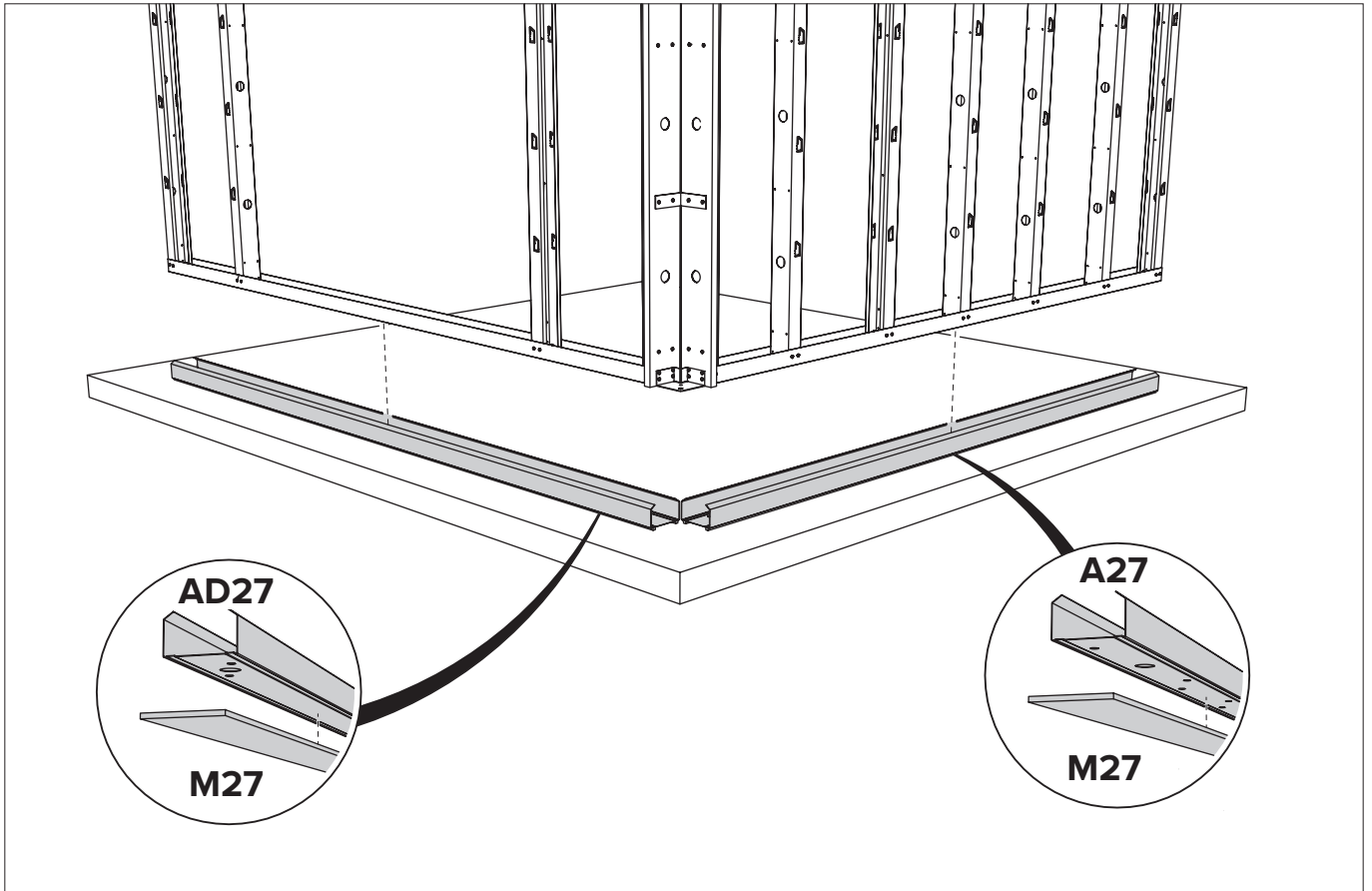


A + B Fachada / Fachada

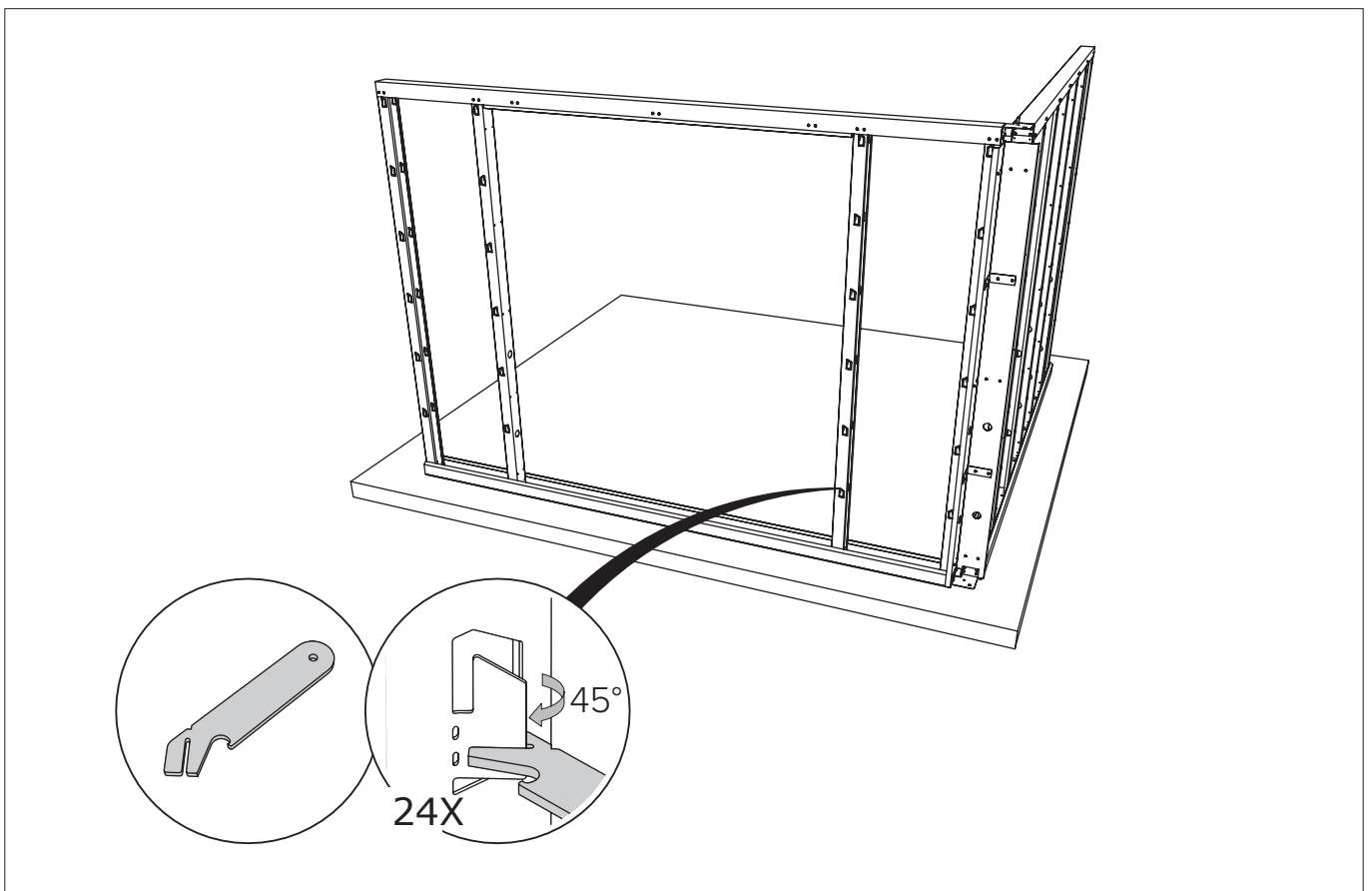


A + B Fachada / Fachada

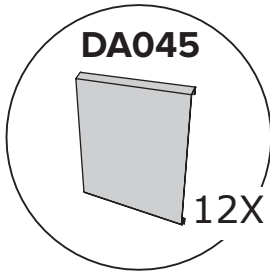
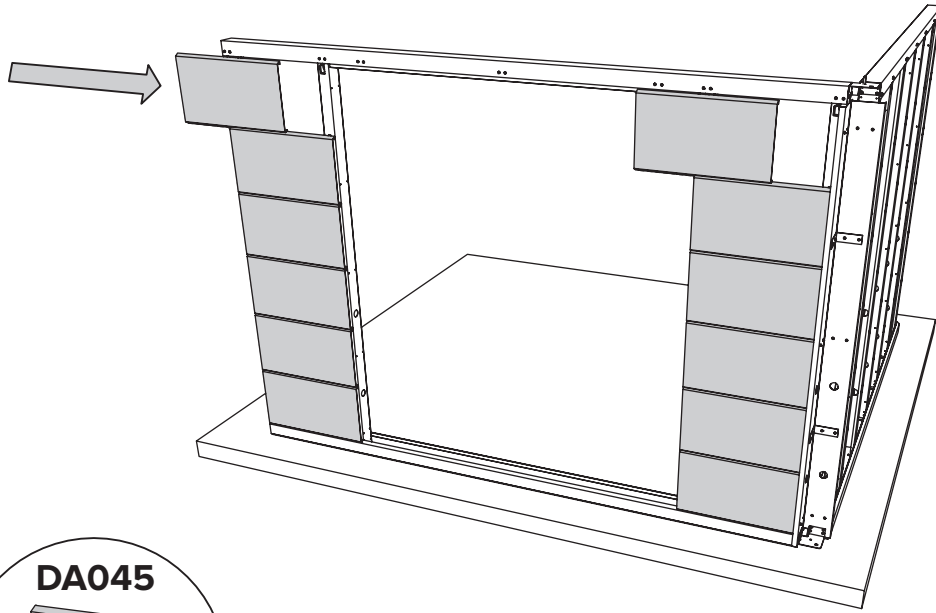
ABRIGO DE JARDIM / CASETA DE JARDÍN NH8



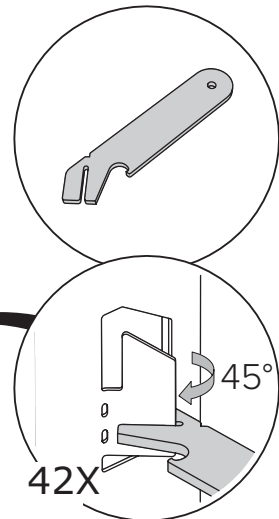
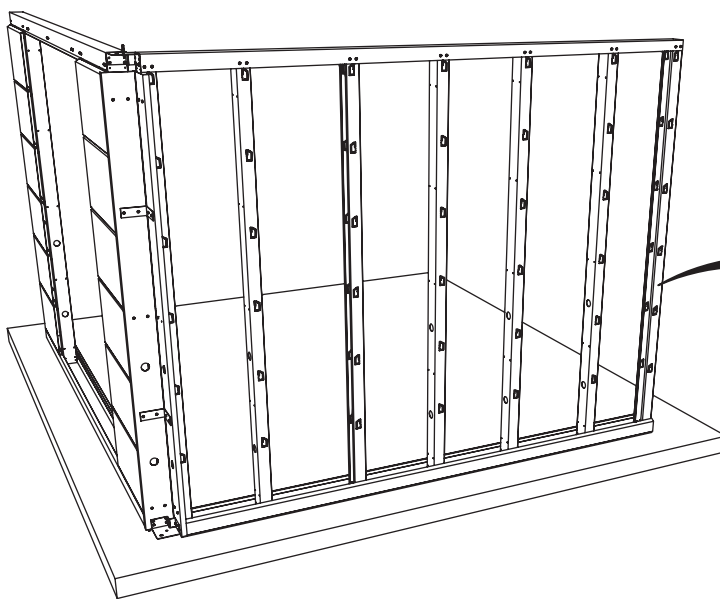
A + B Fachada / Fachada



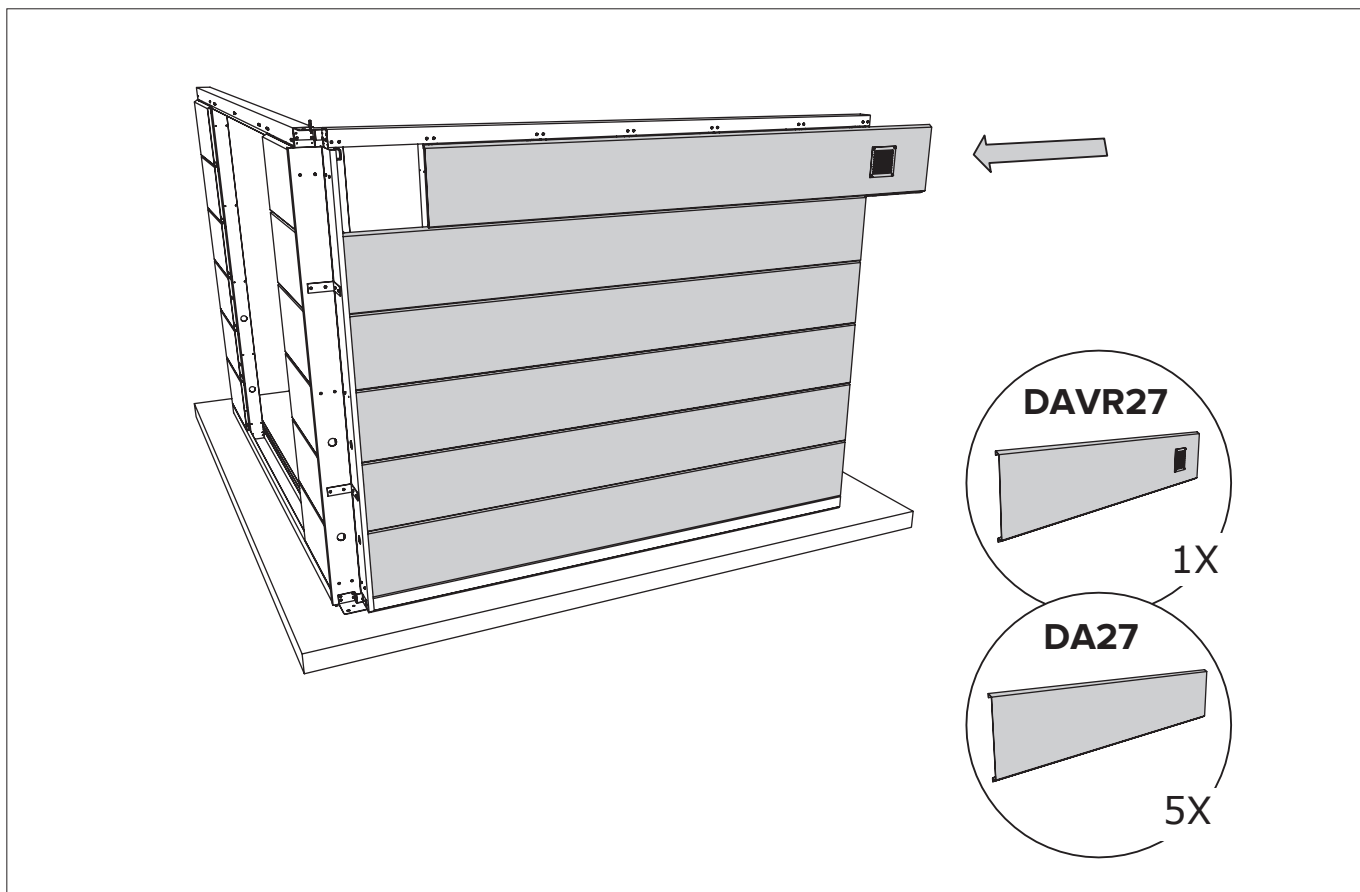
A + B Fachada / Fachada



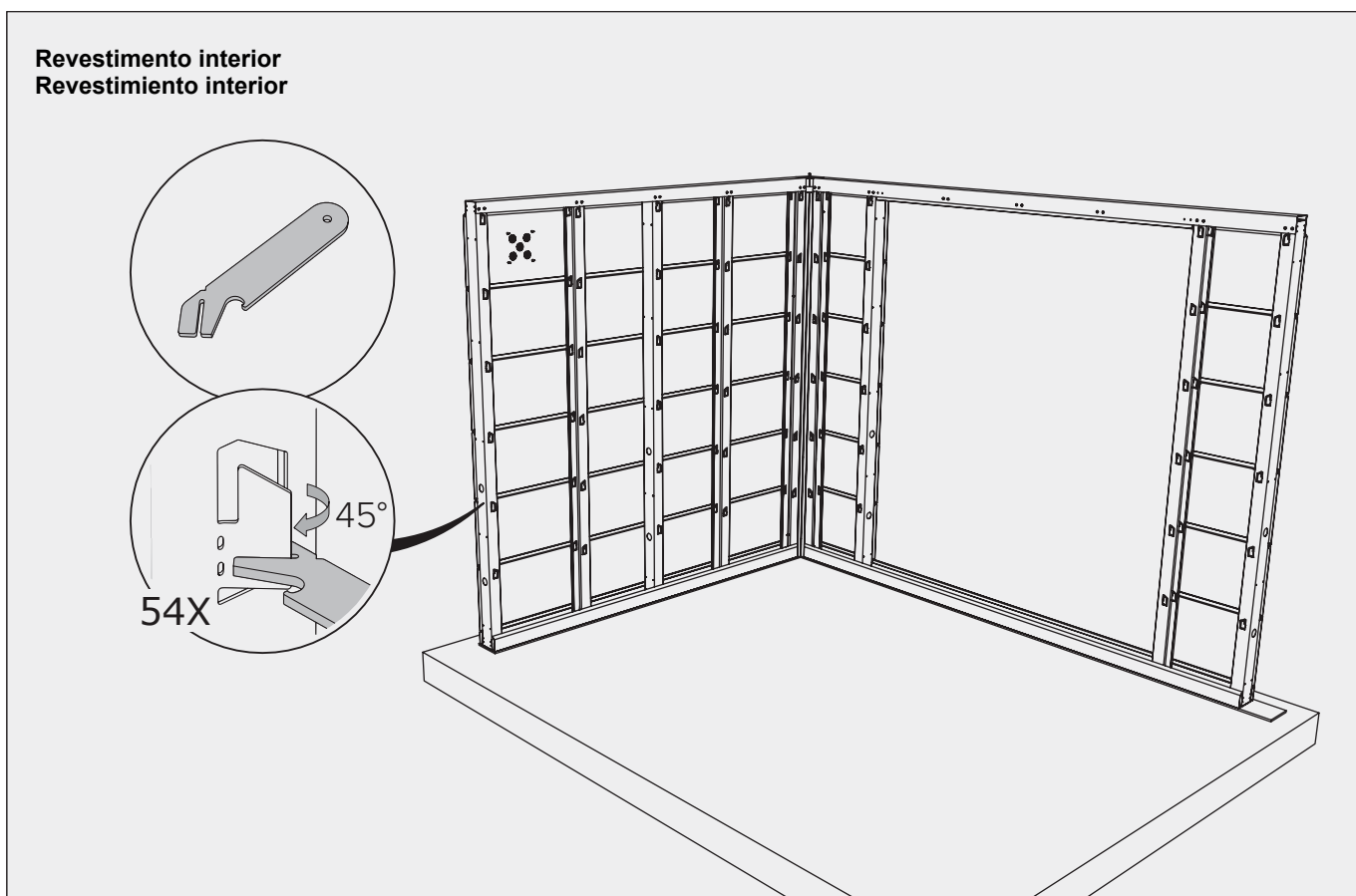
A + B Fachada / Fachada



A + B Fachada / Fachada



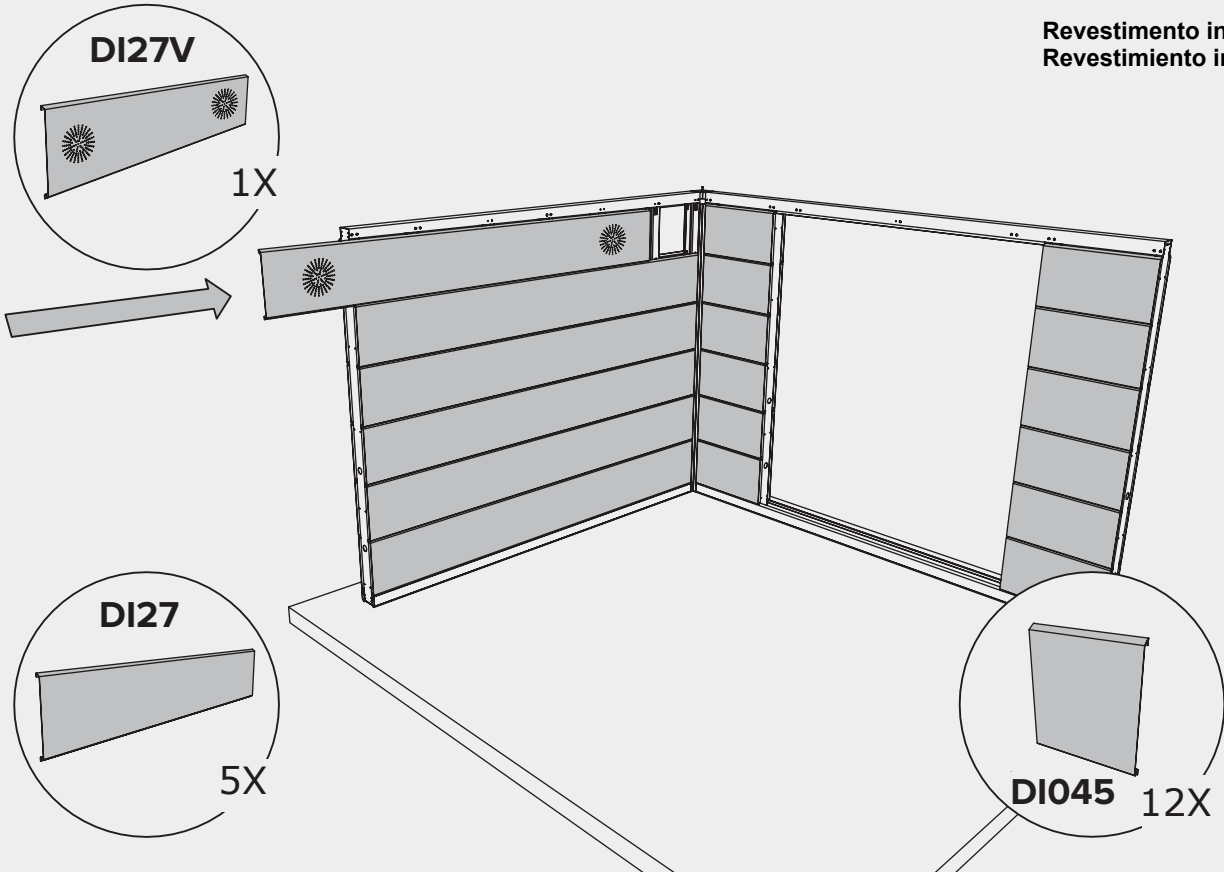
A + B Fachada / Fachada



A + B Fachada / Fachada

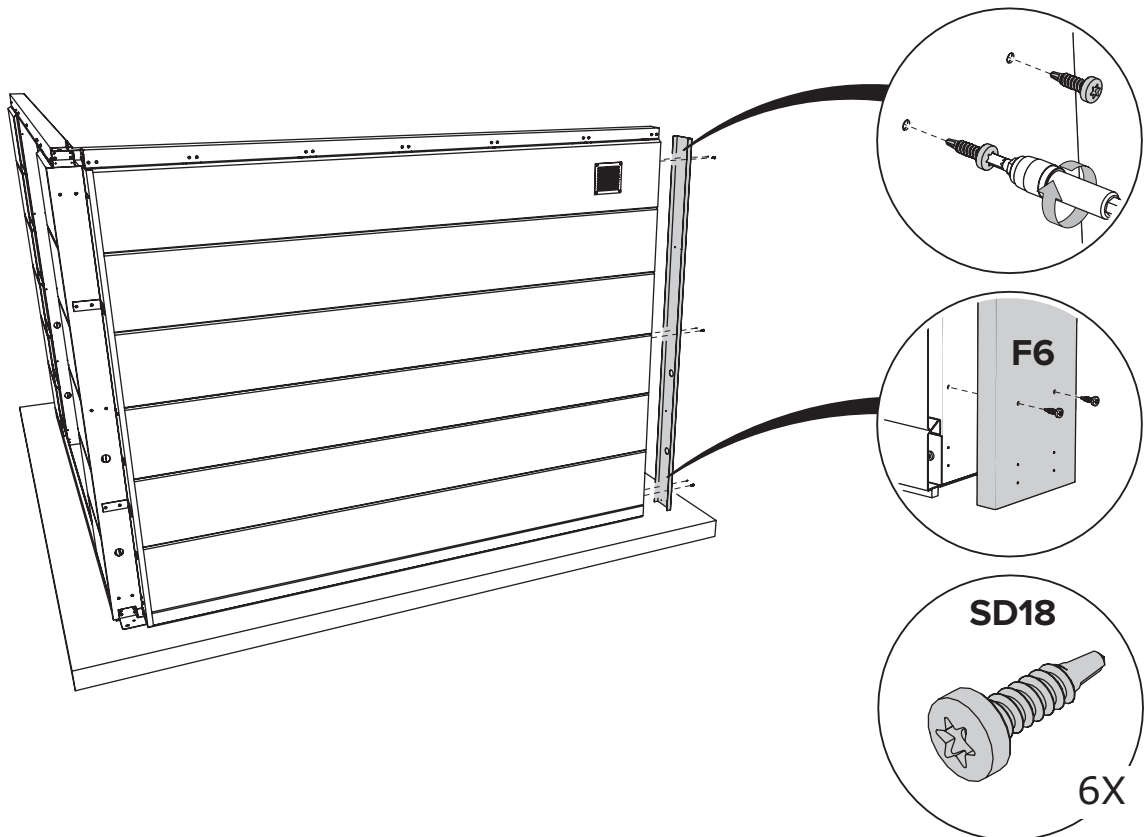
Opção / Opción

Revestimento interior
Revestimiento interior



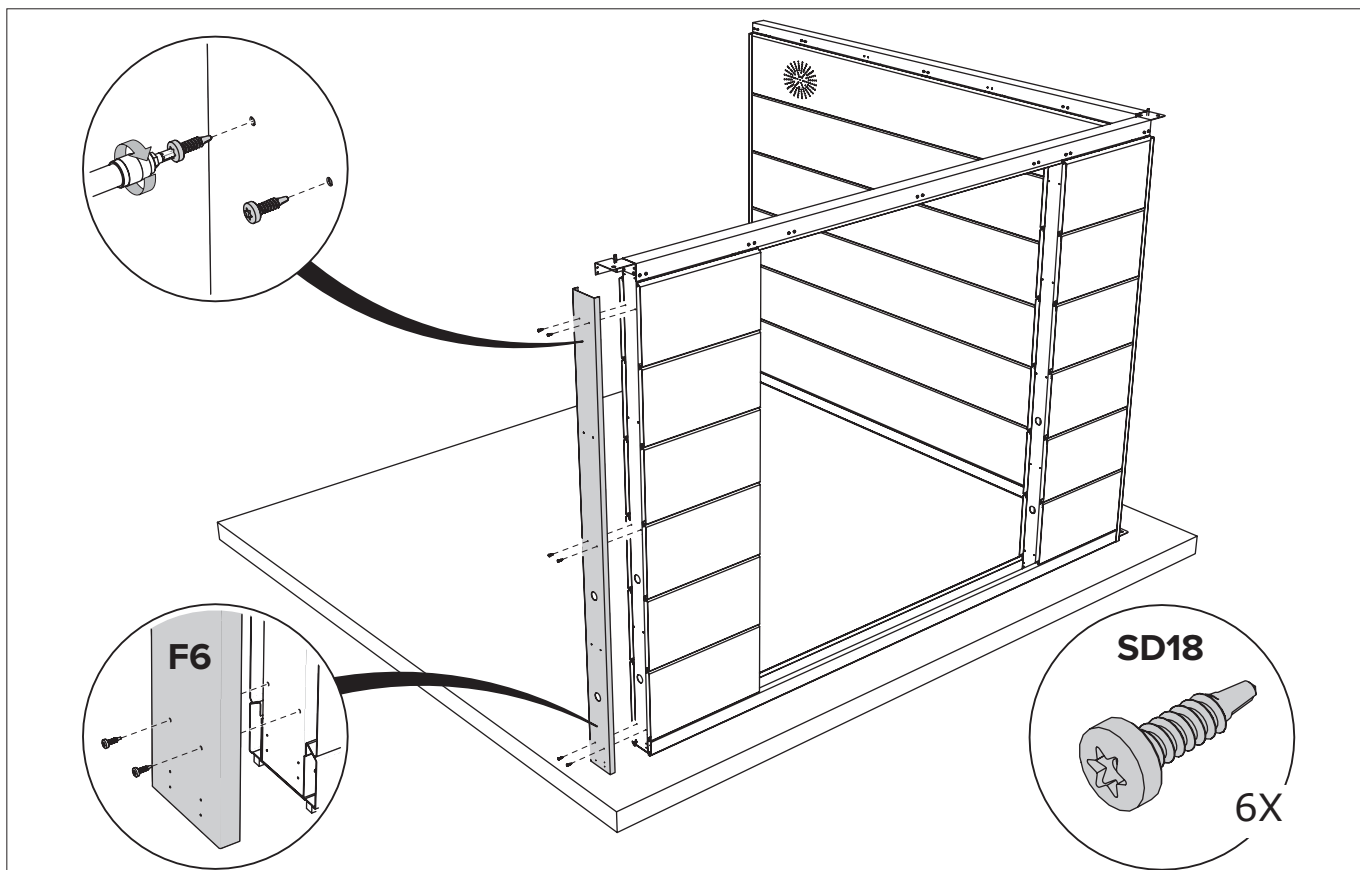
A + B Fachada / Fachada

Opção / Opción

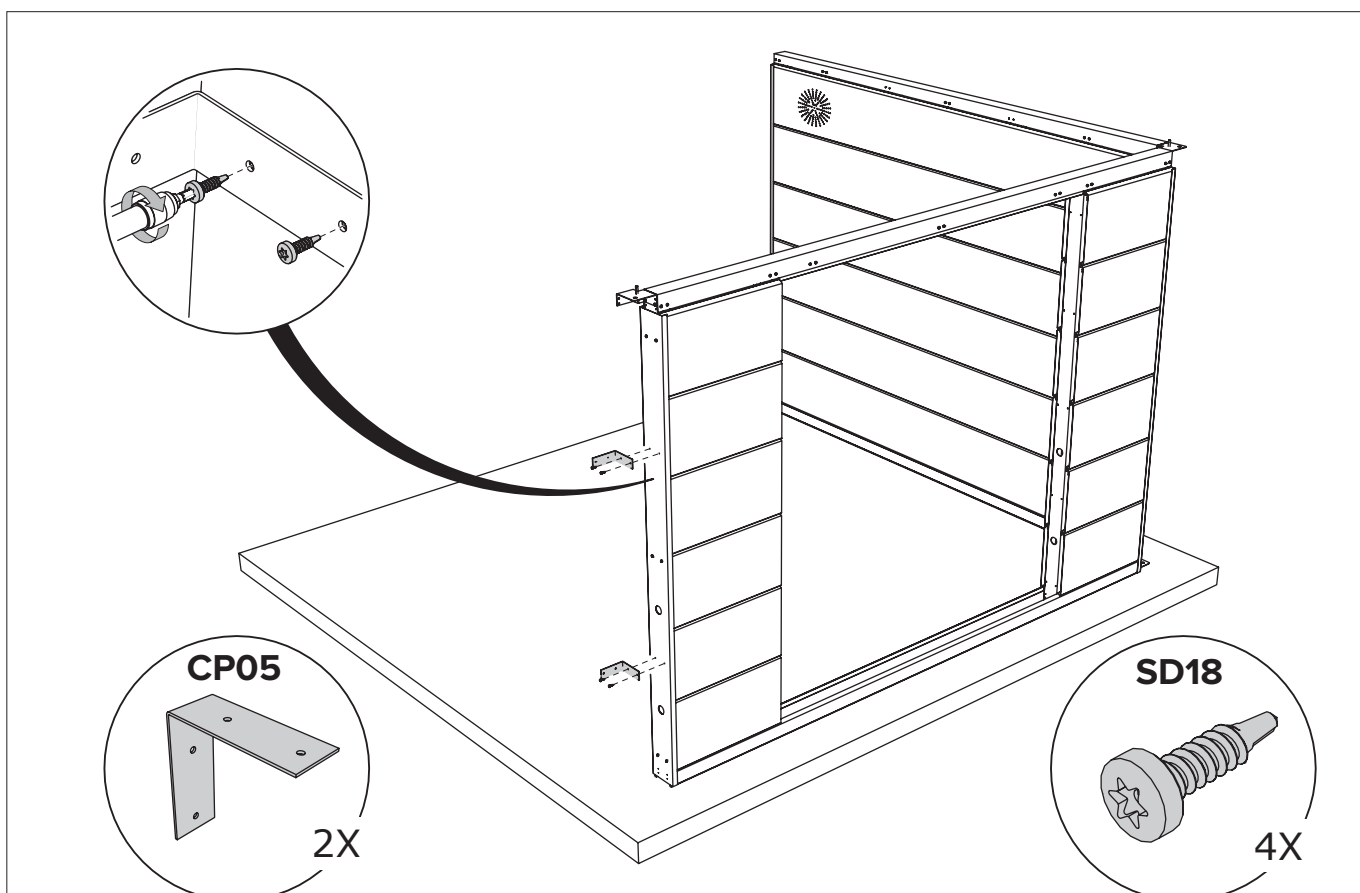


A + B Fachada / Fachada

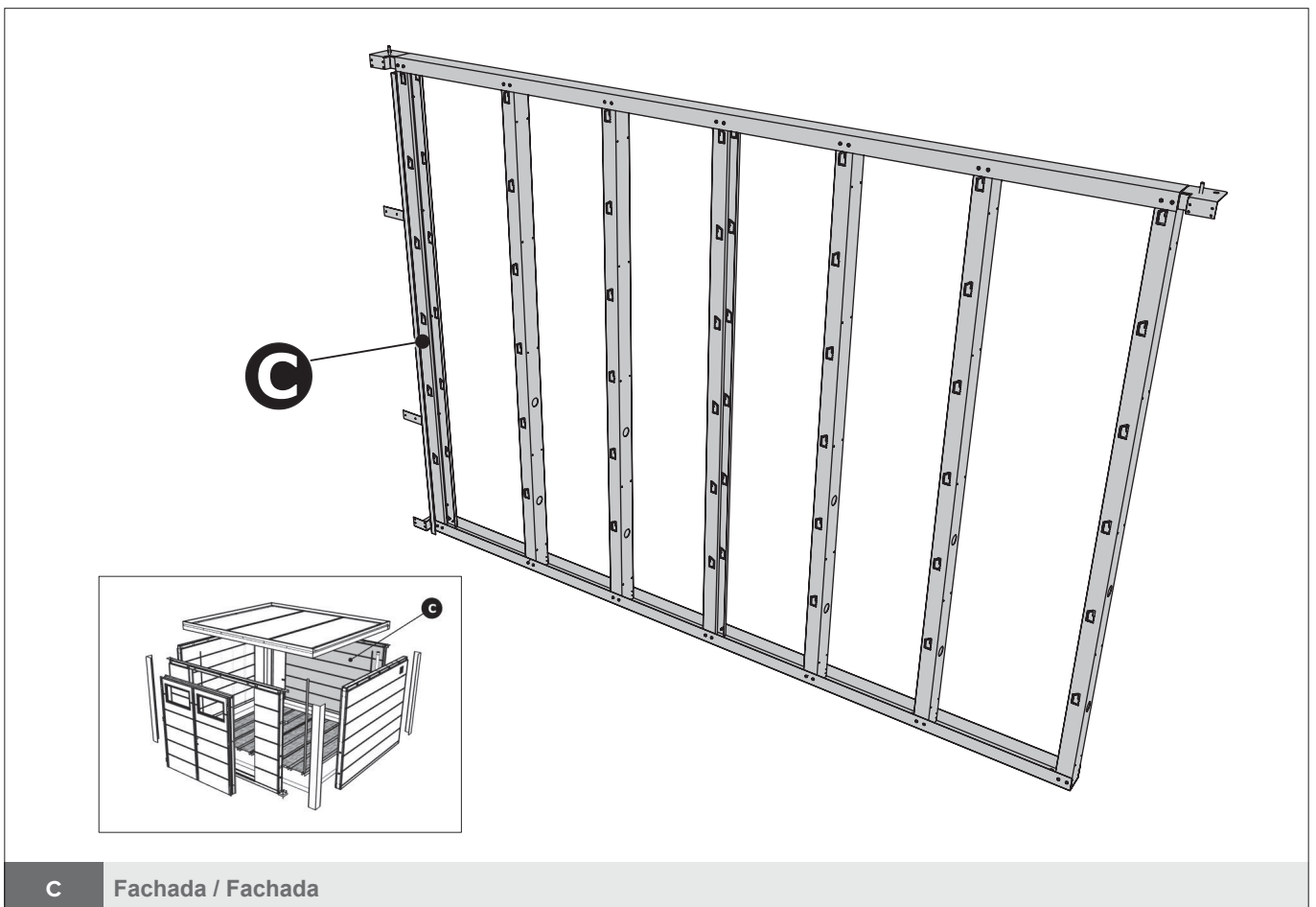
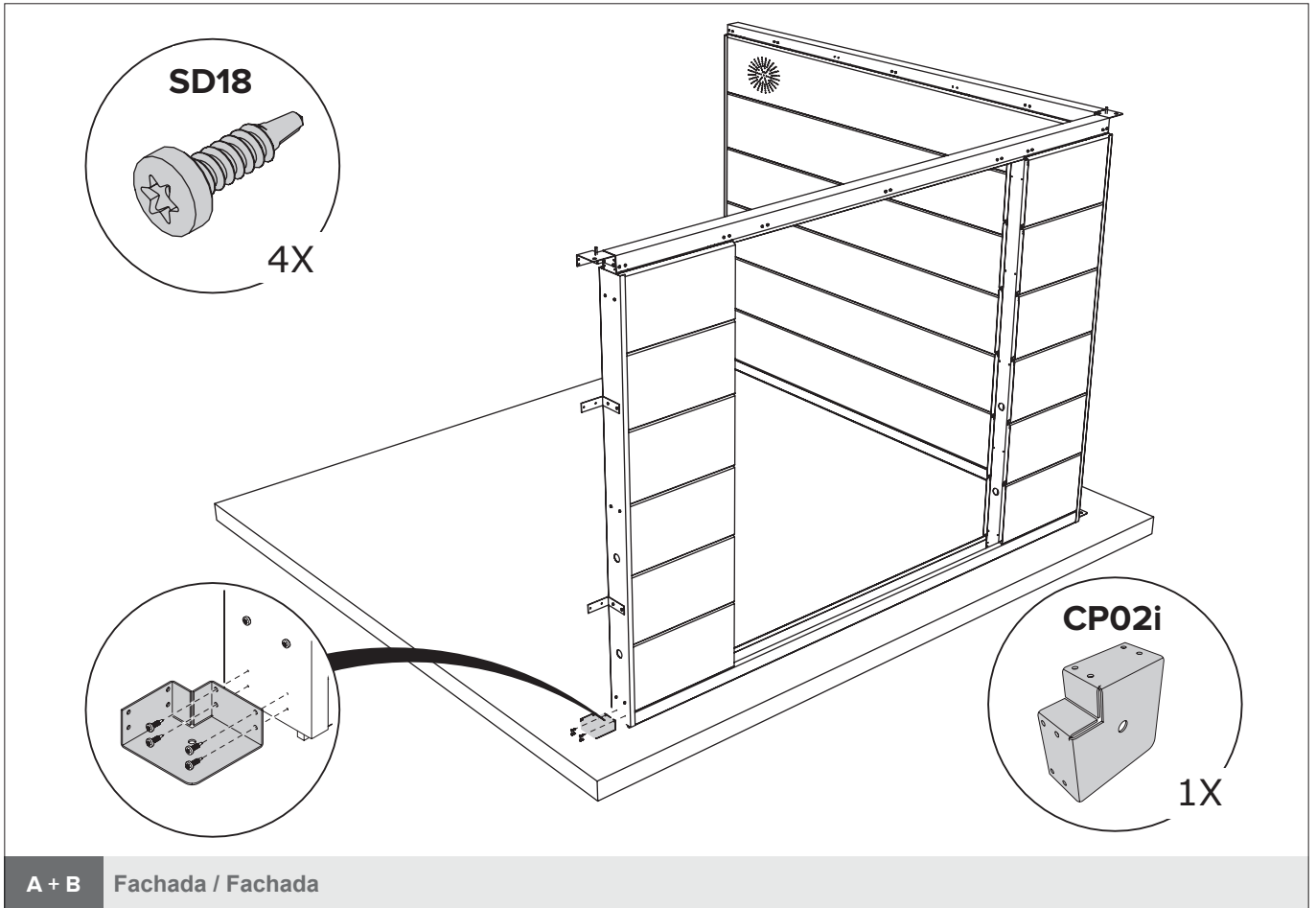
ABRIGO DE JARDIM / CASETA DE JARDÍN NH8



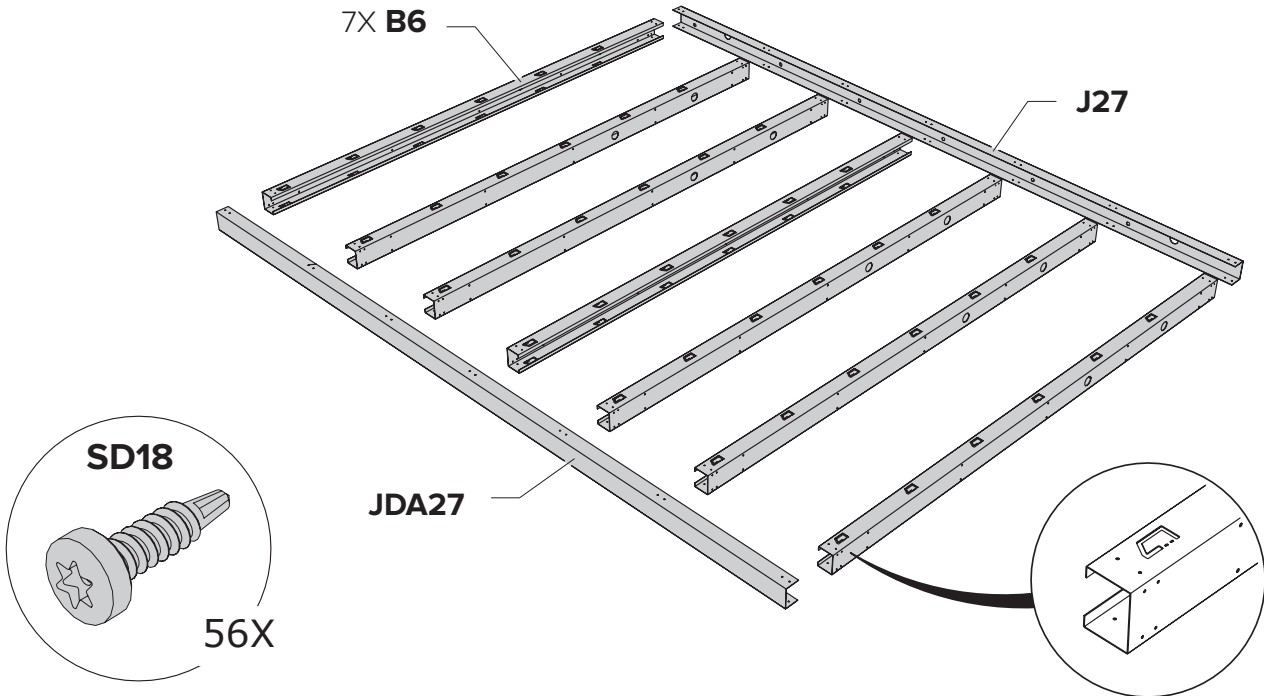
A + B Fachada / Fachada



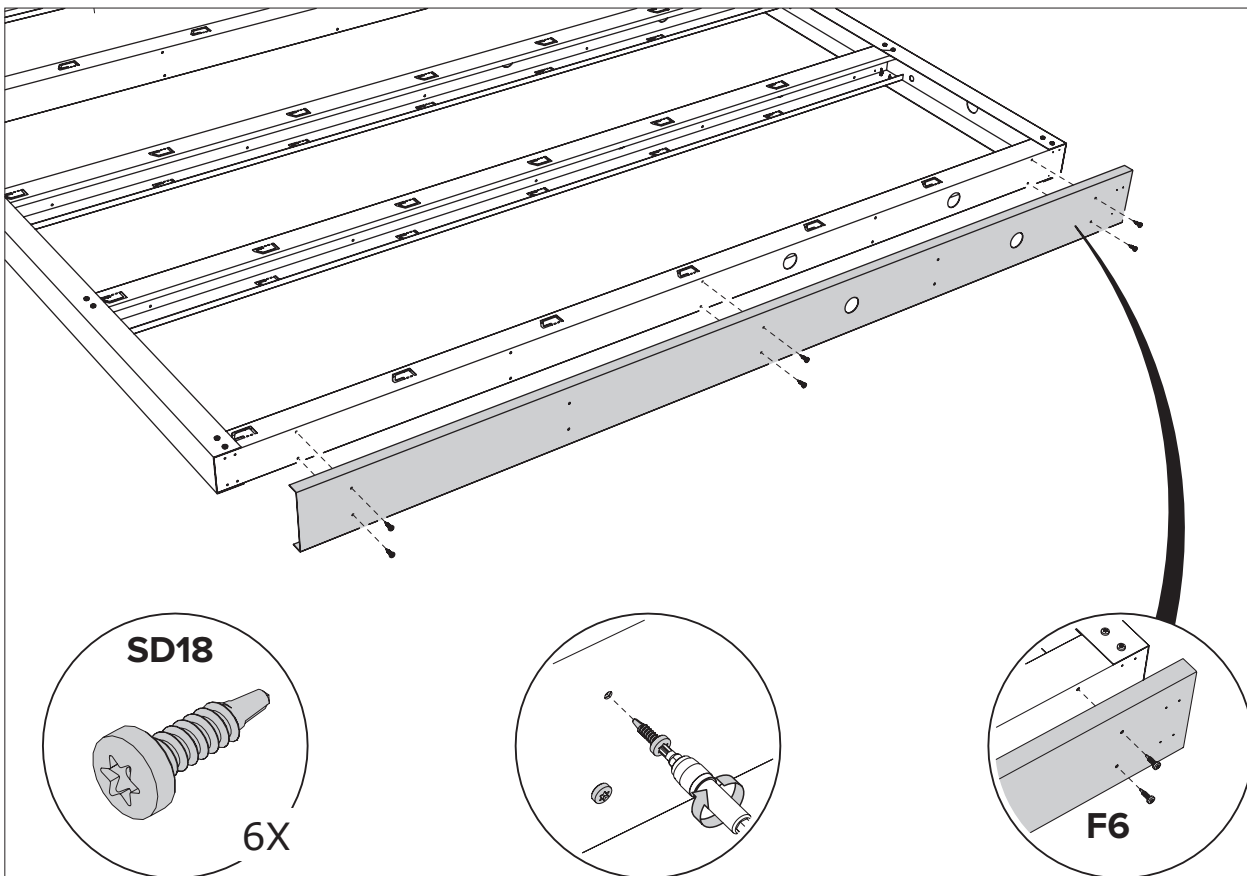
A + B Fachada / Fachada



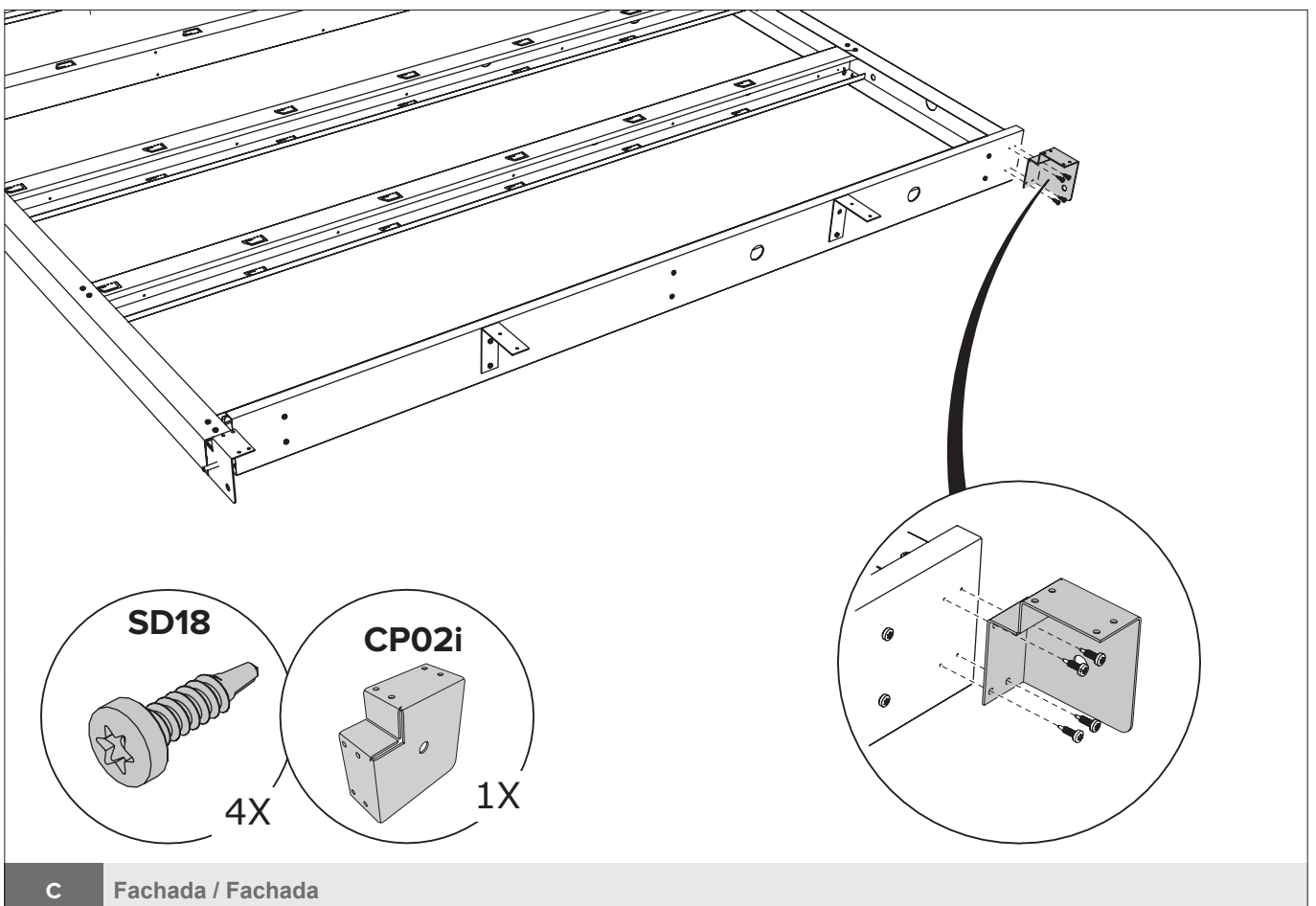
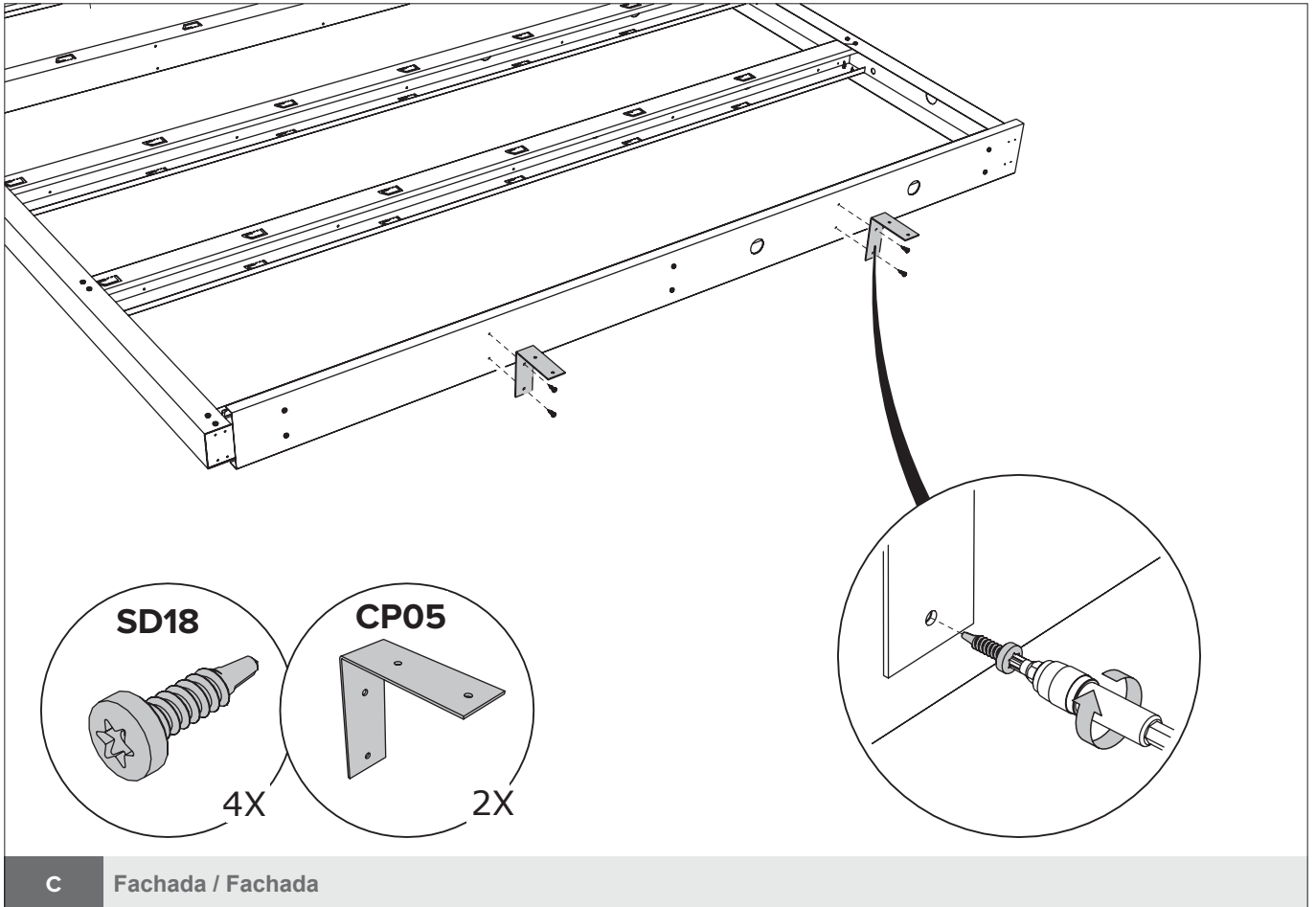
O princípio da construção da fachada, ver páginas 8 a 11 (POW).
El principio de la construcción de la fachada, ver paginas 8 a 11 (POW).



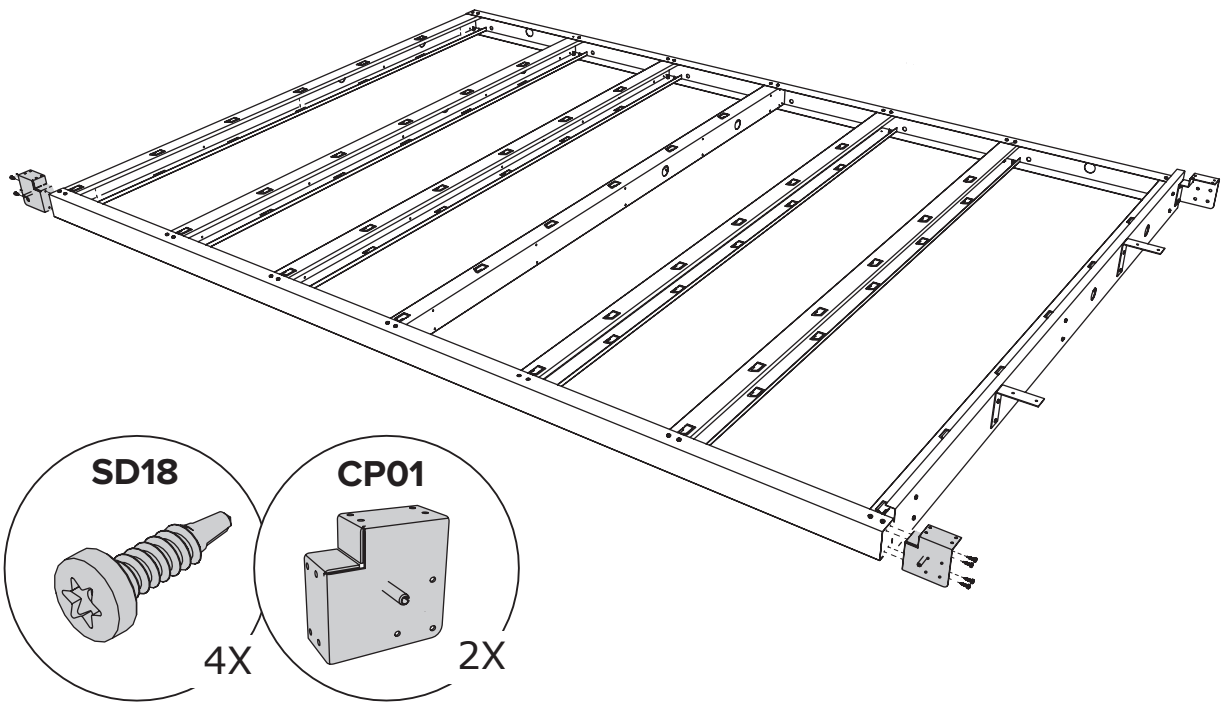
C Fachada / Fachada



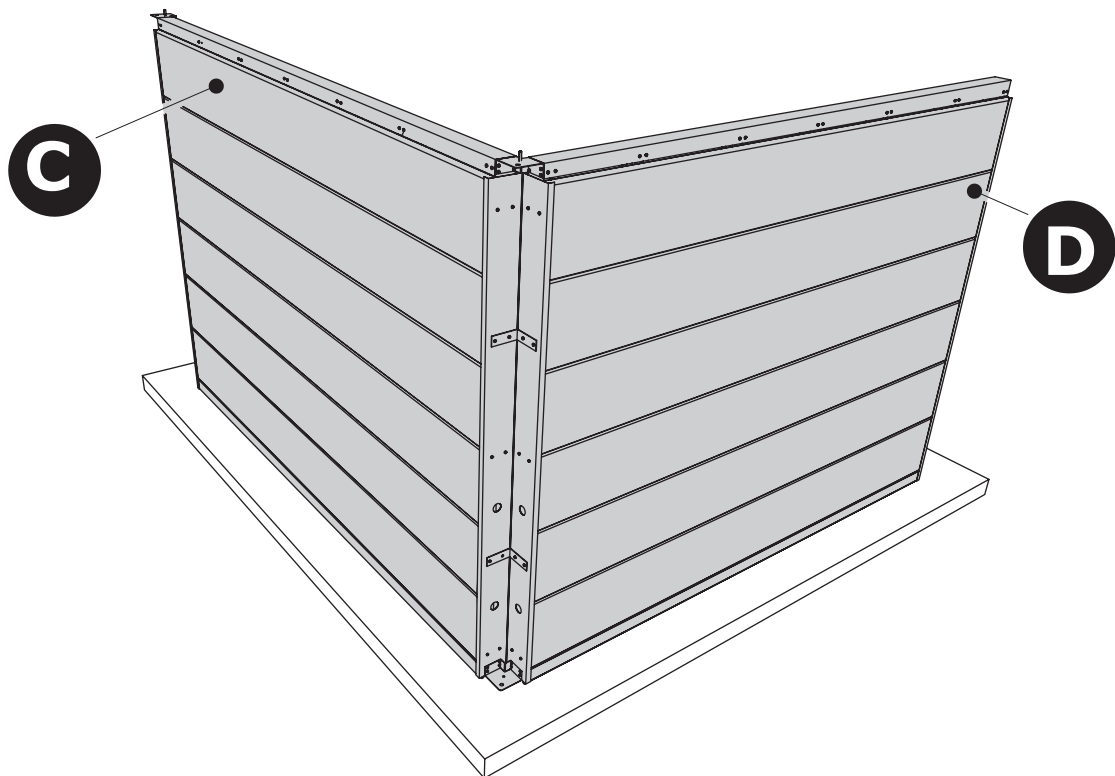
C Fachada / Fachada



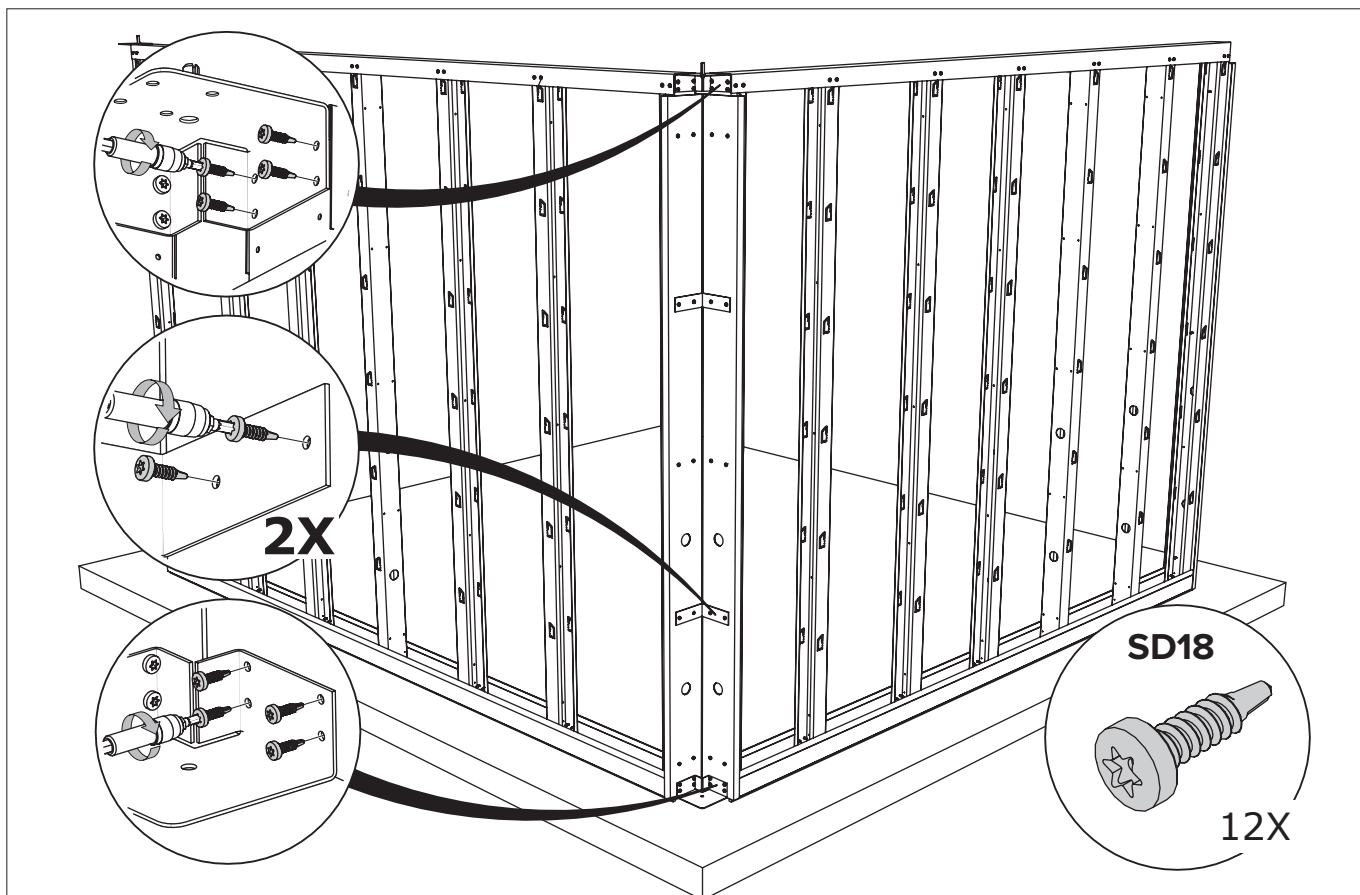
ABRIGO DE JARDIM / CASETA DE JARDÍN NH8



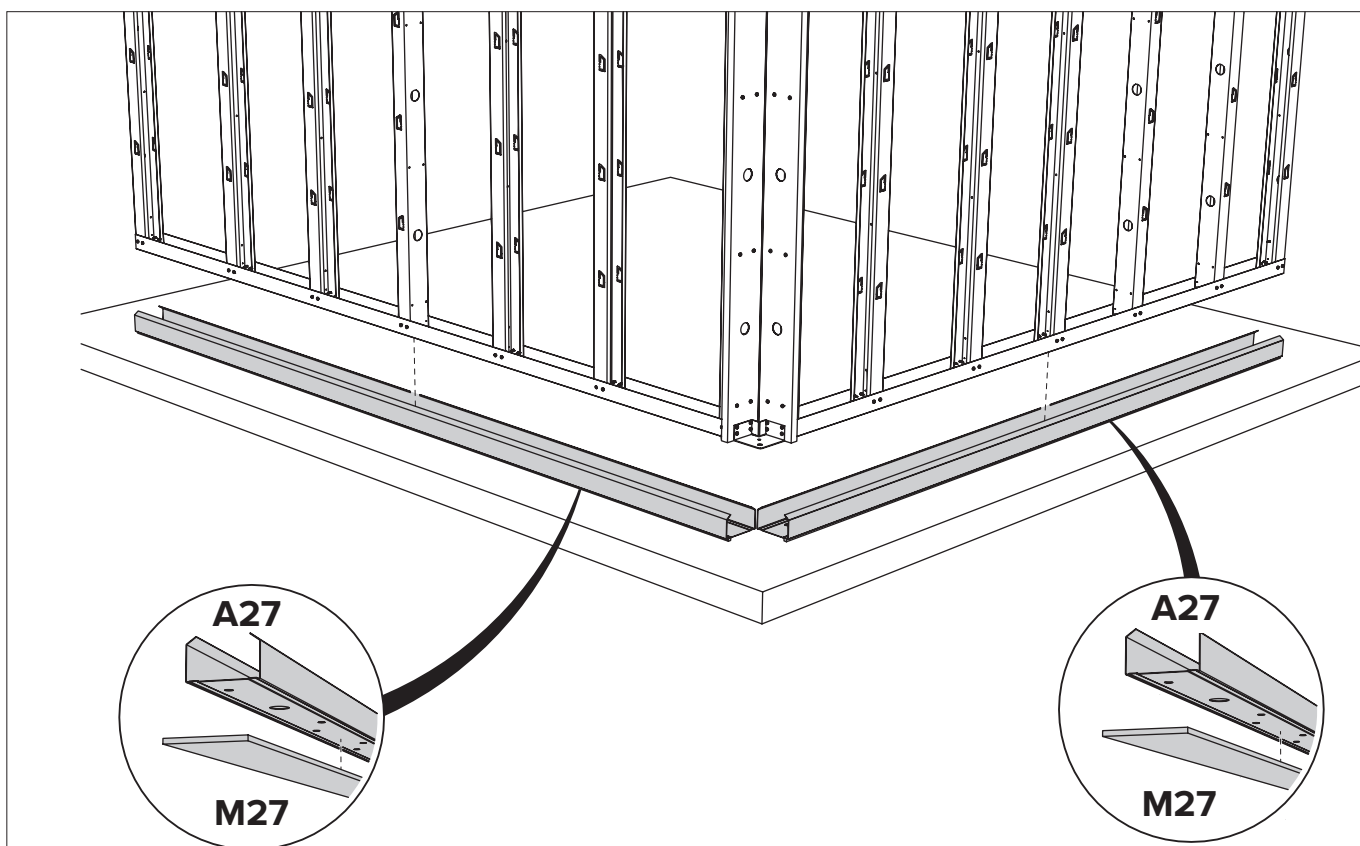
C Fachada / Fachada



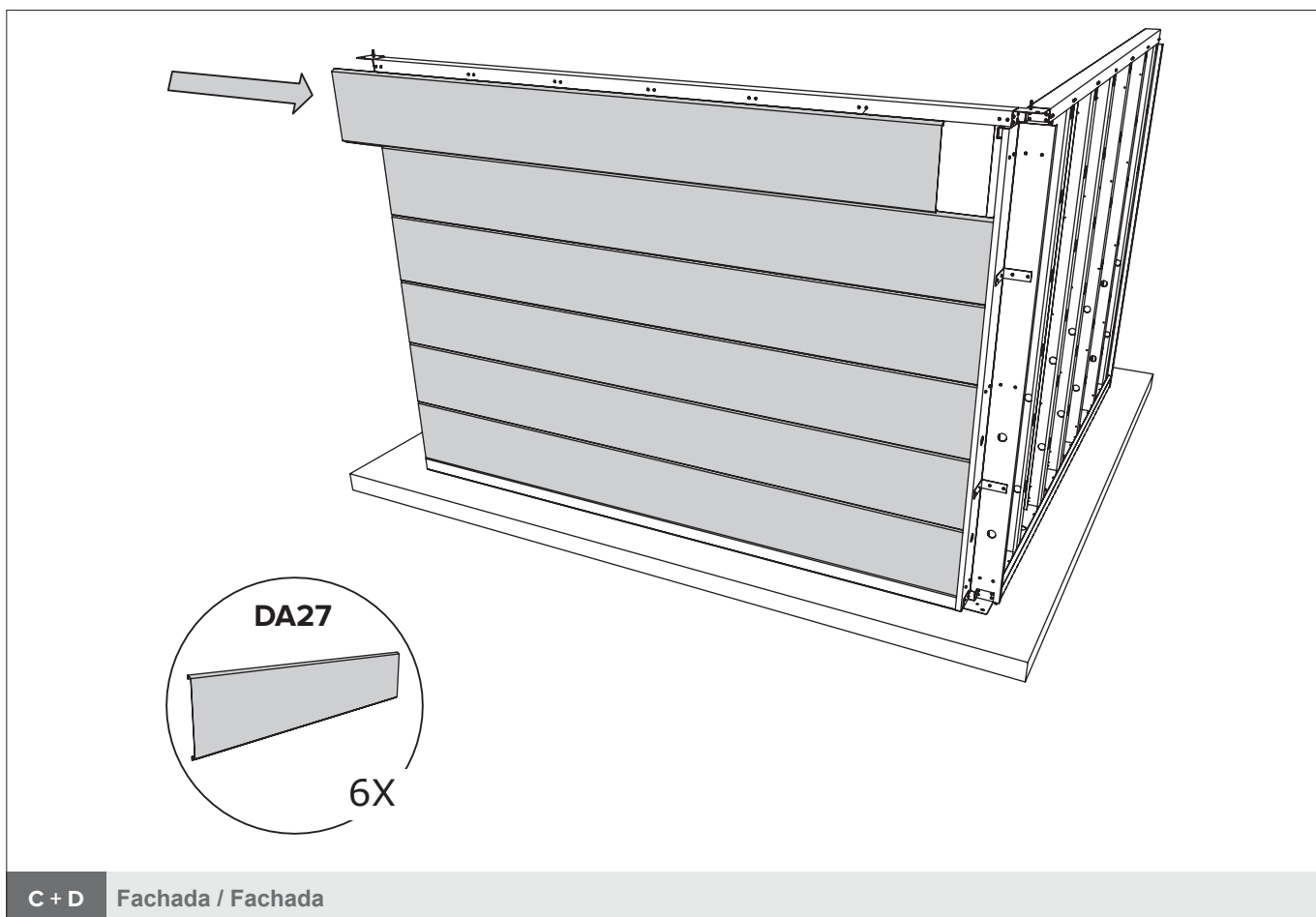
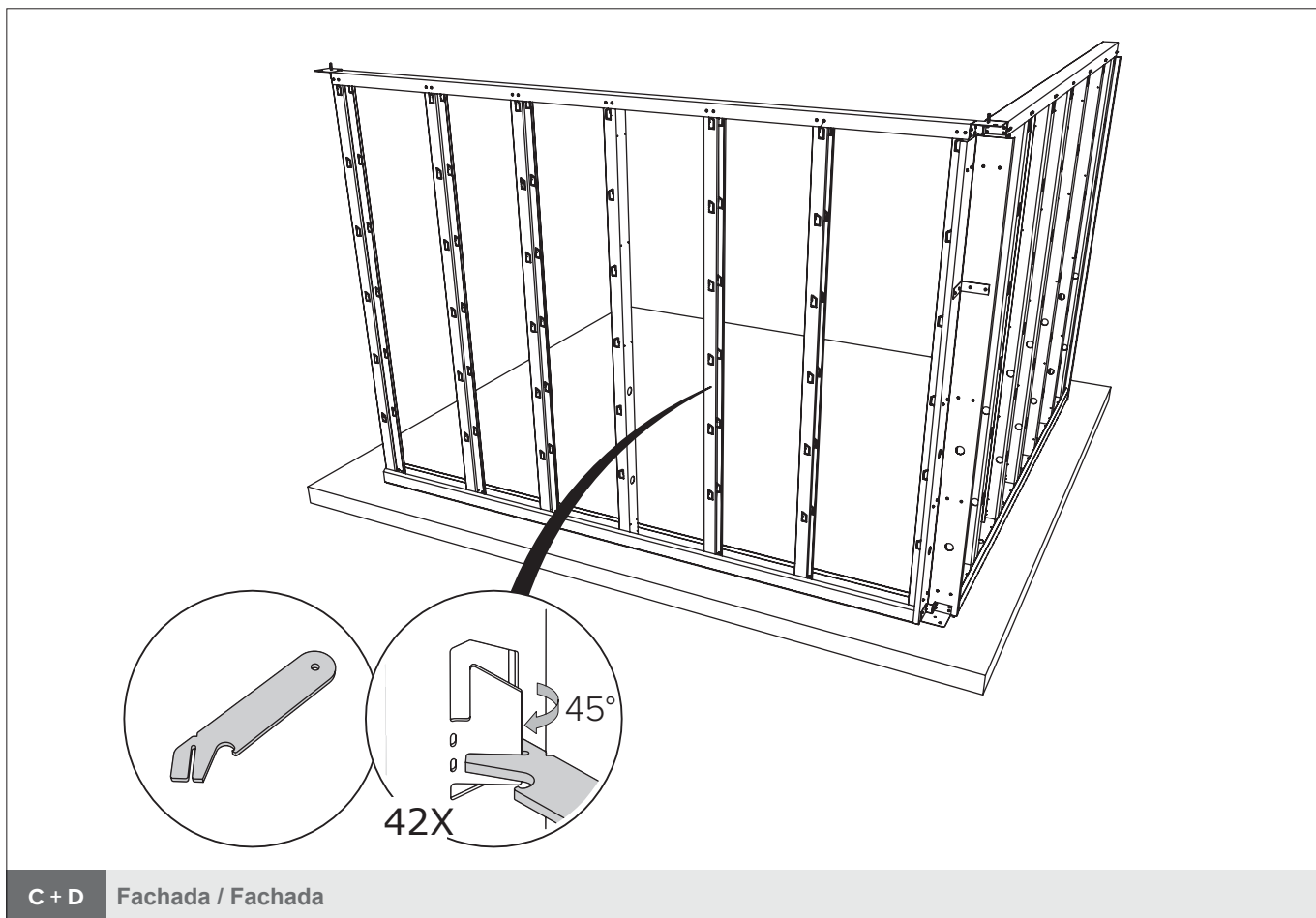
C+D Fachada / Fachada

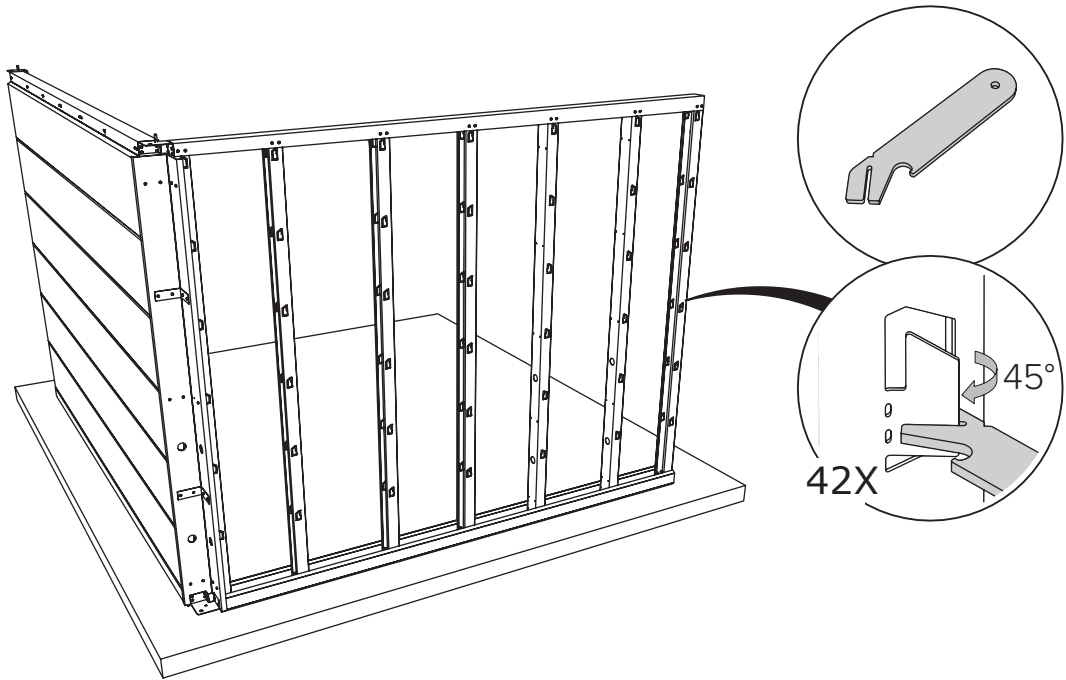


C + D Fachada / Fachada

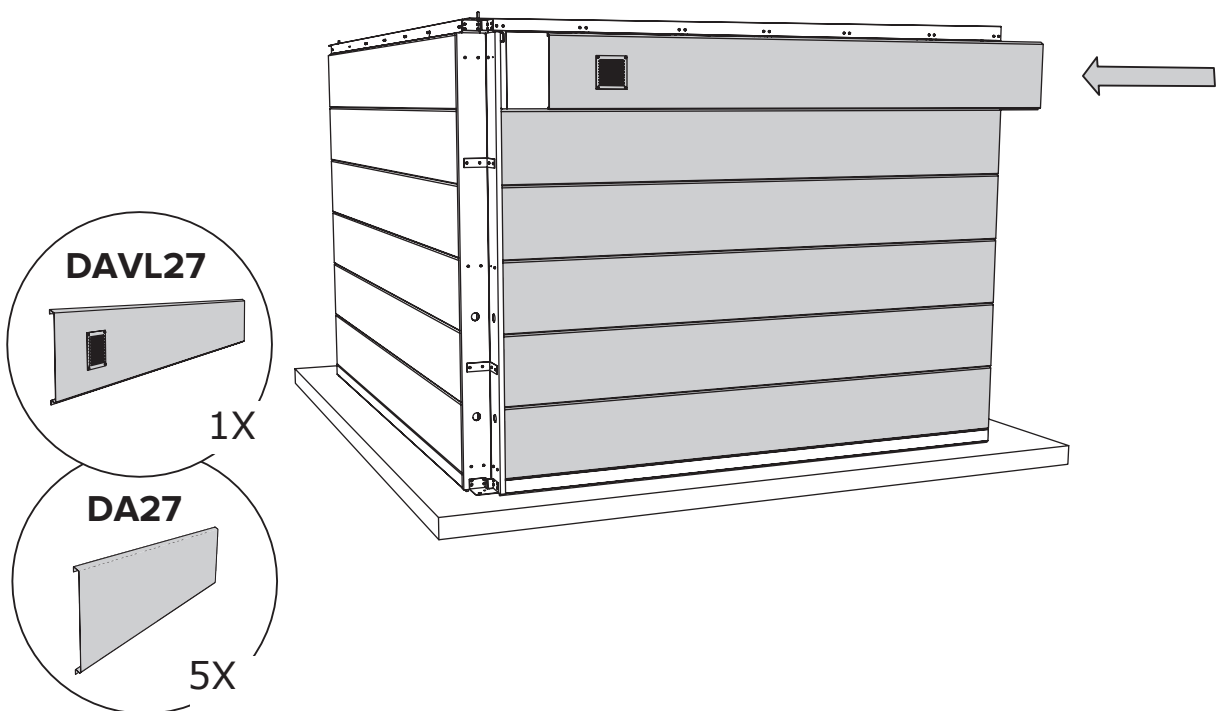


C + D Fachada / Fachada



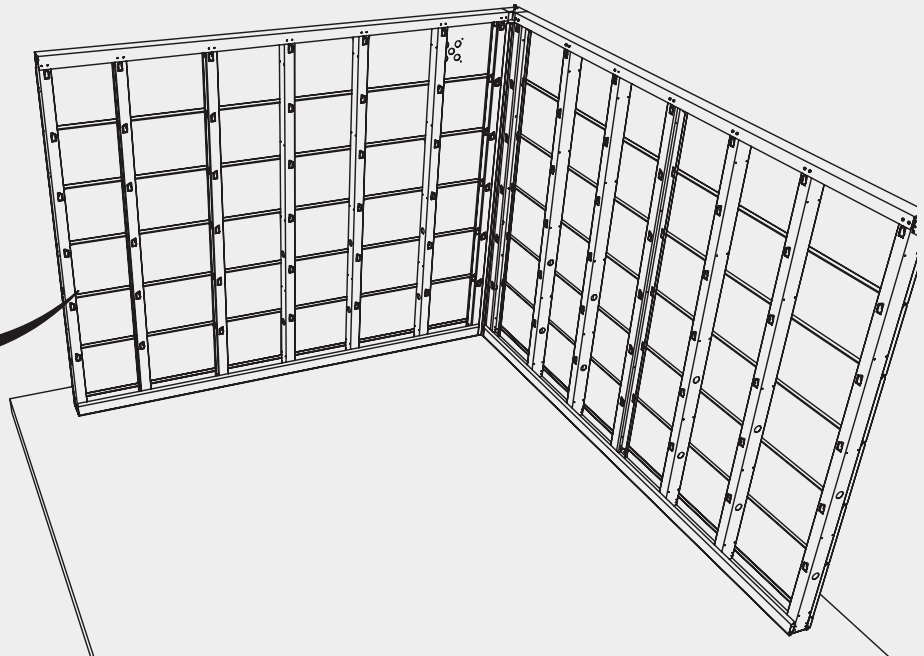
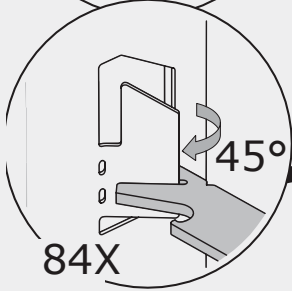
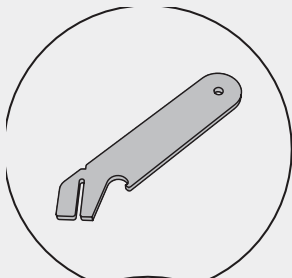


C + D Fachada / Fachada



C + D Fachada / Fachada

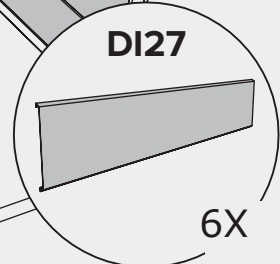
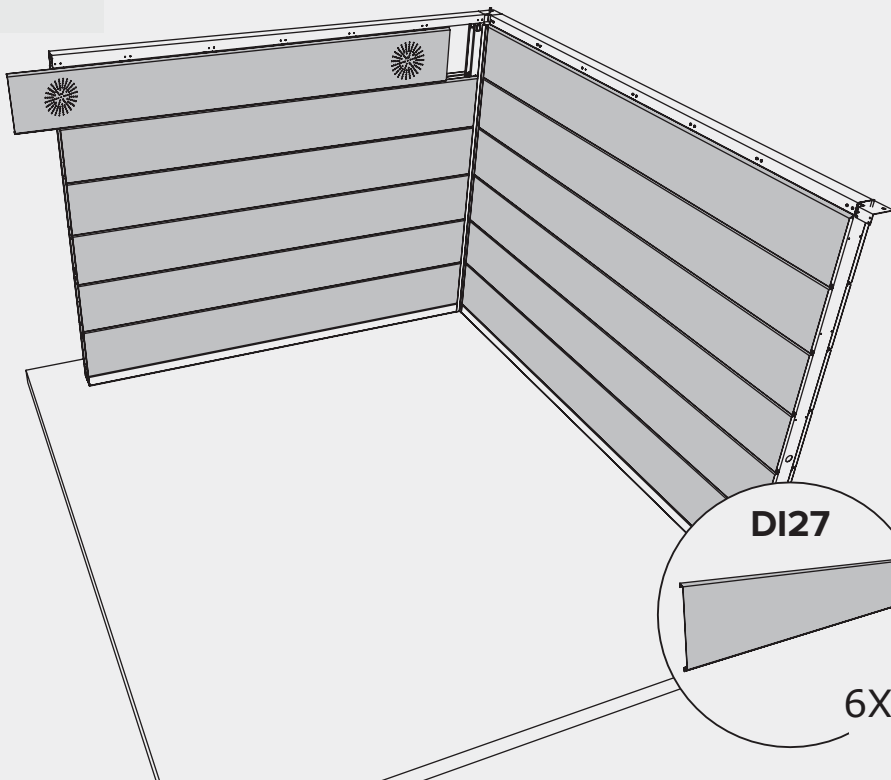
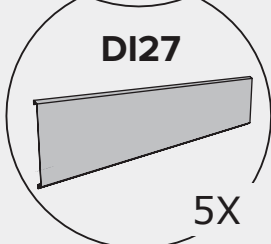
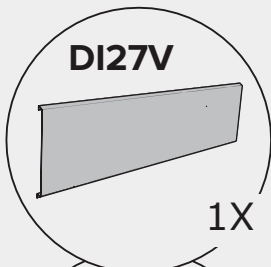
Revestimento interior
Revestimiento interior



C+ D Fachada / Fachada

Opção / Opción

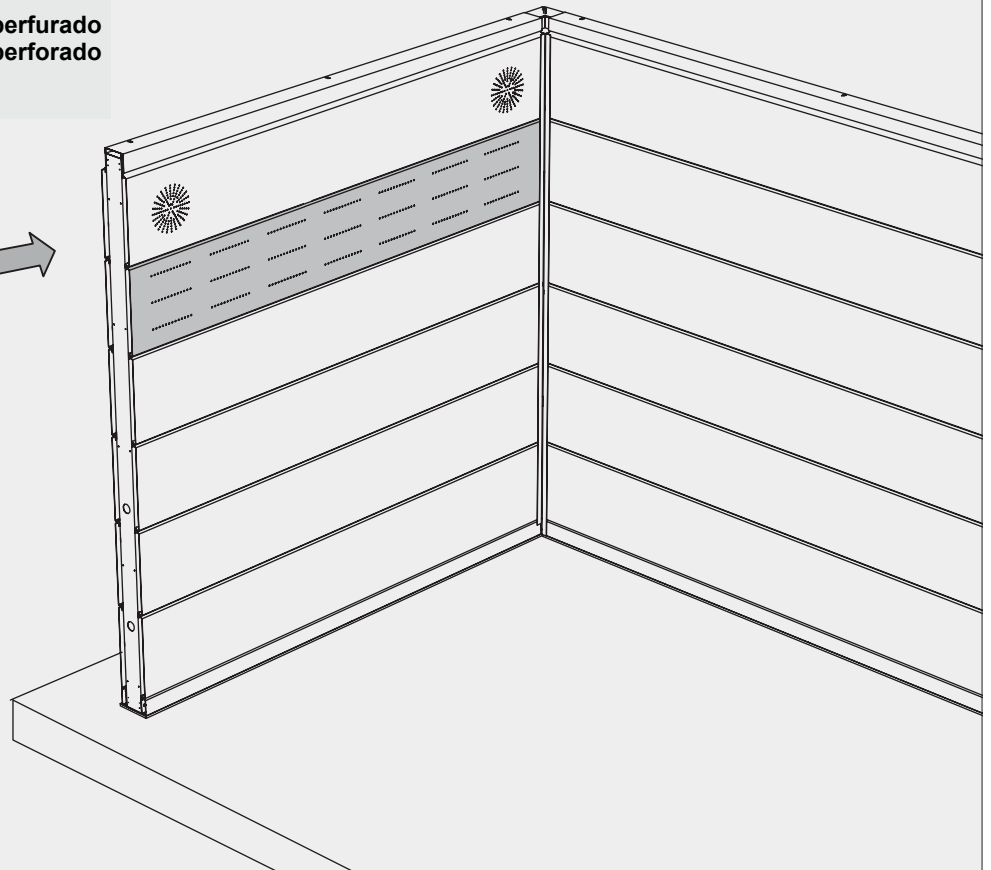
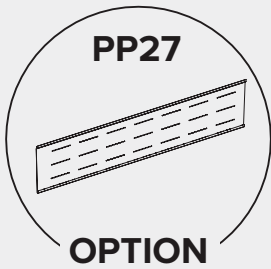
Revestimento interior e painel perfurado
Revestimiento interior e panel perforado



C+ D Fachada / Fachada

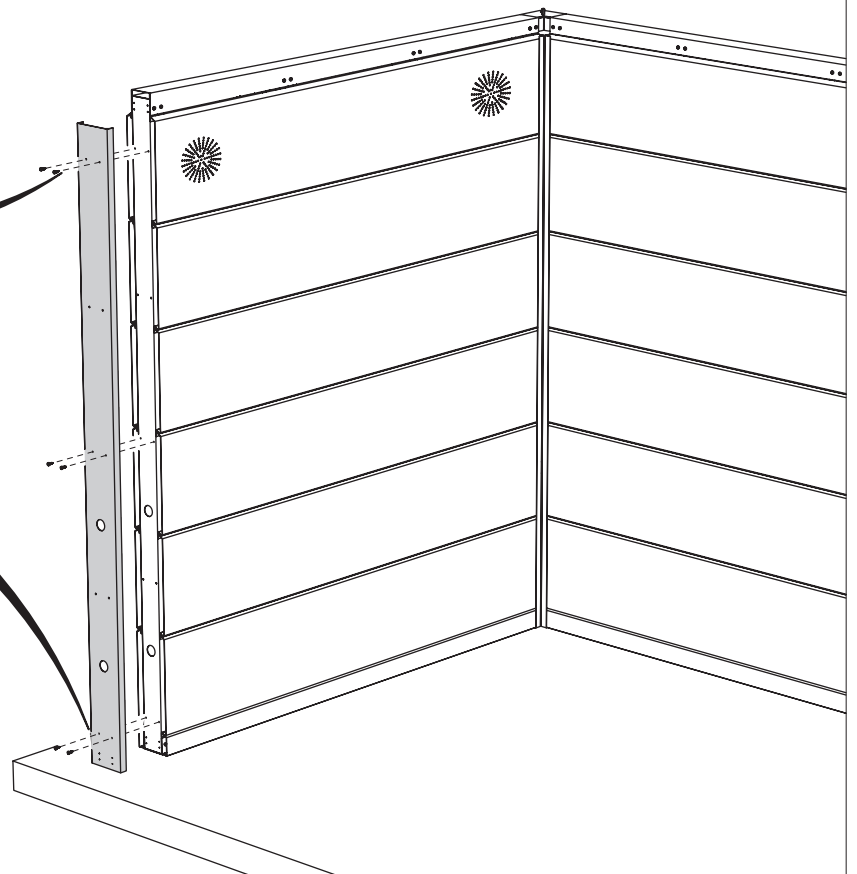
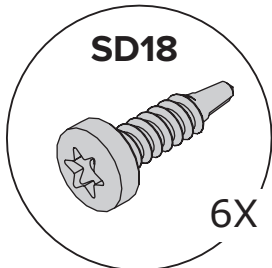
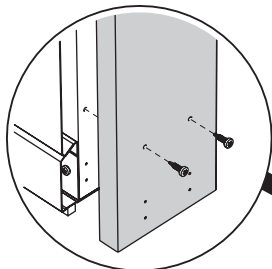
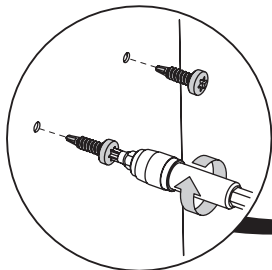
Opção / Opción

Revestimento interior e painel perfurado
Revestimiento interior e panel perforado



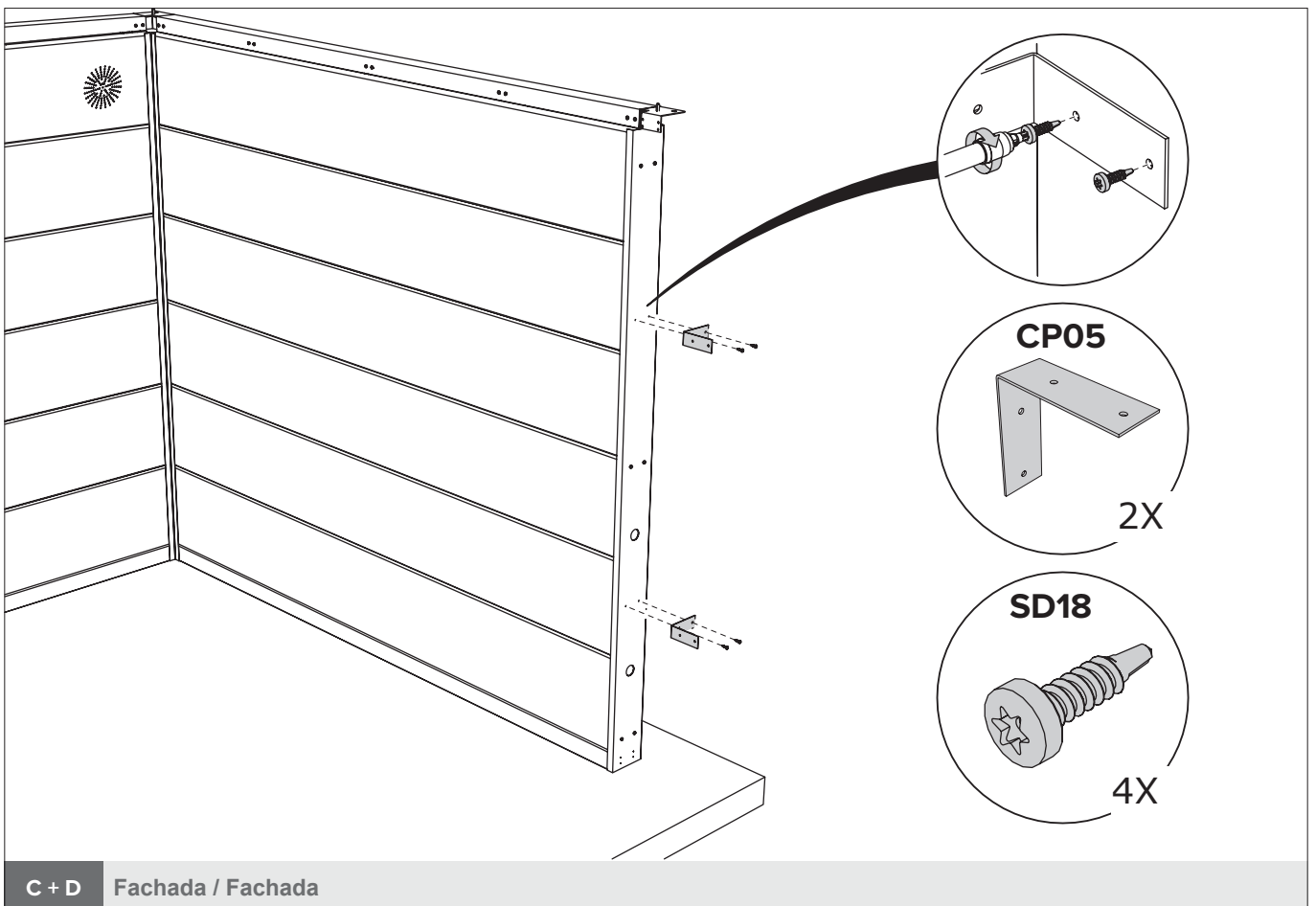
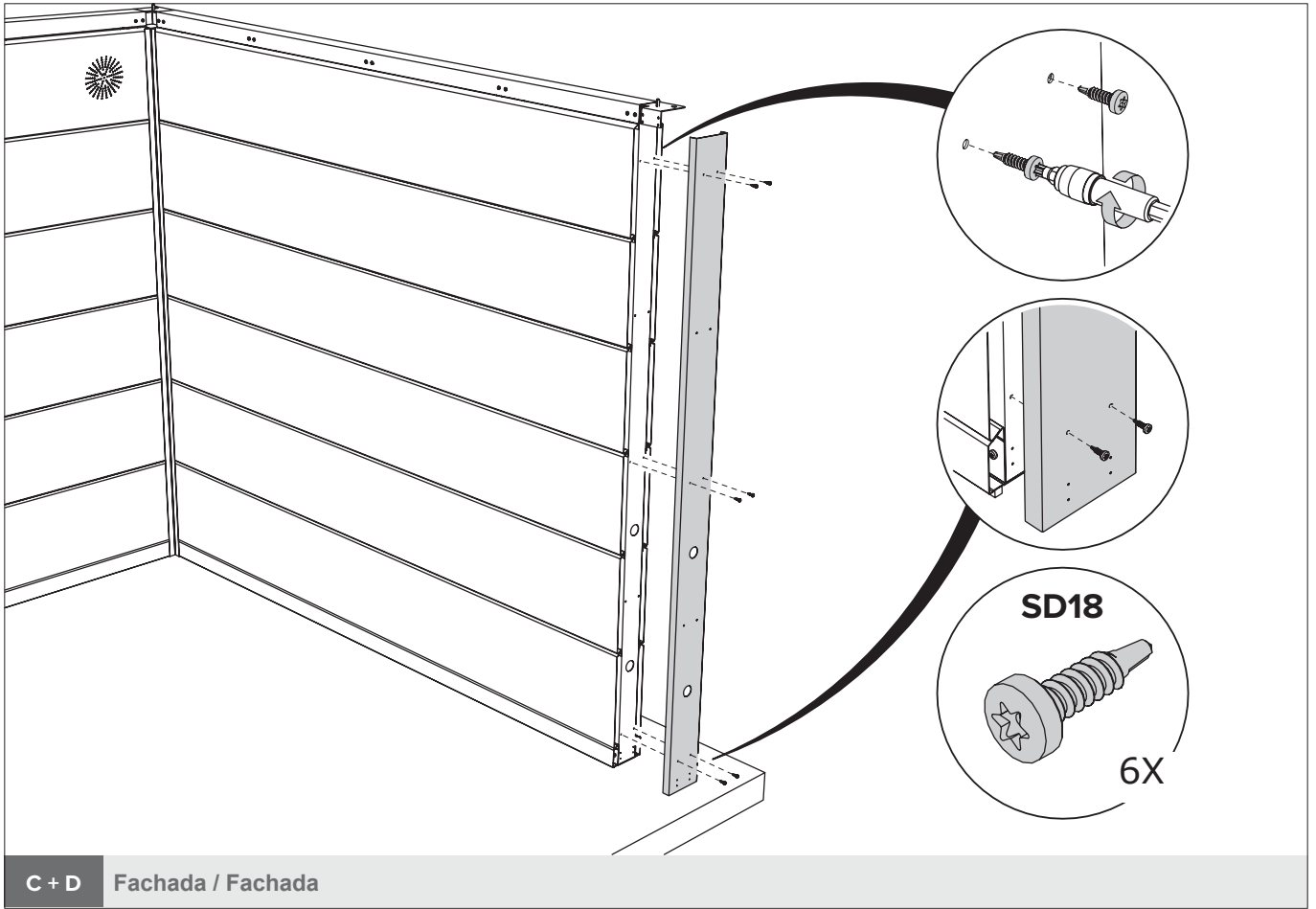
C+D Fachada / Fachada

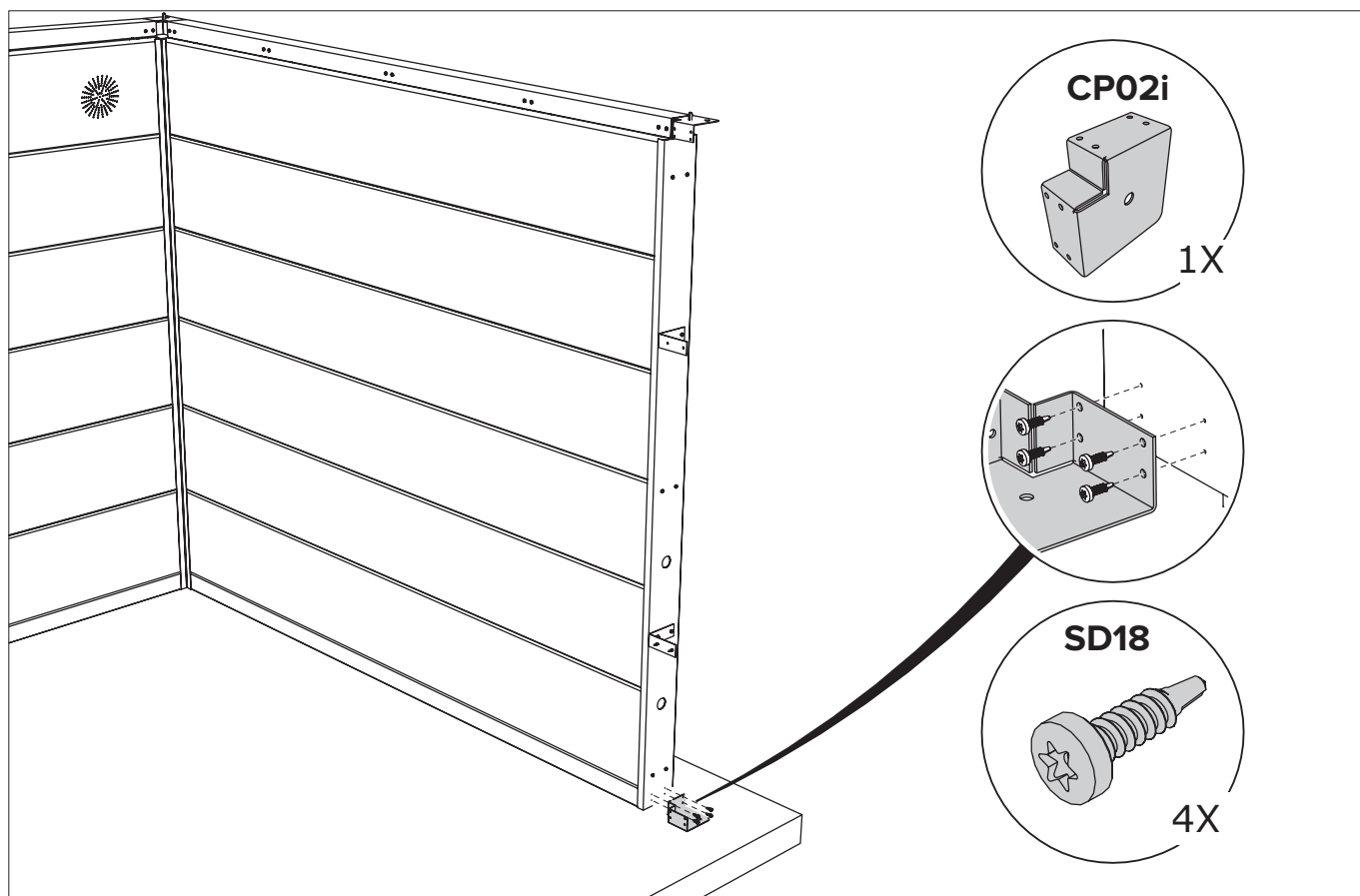
Opção / Opción



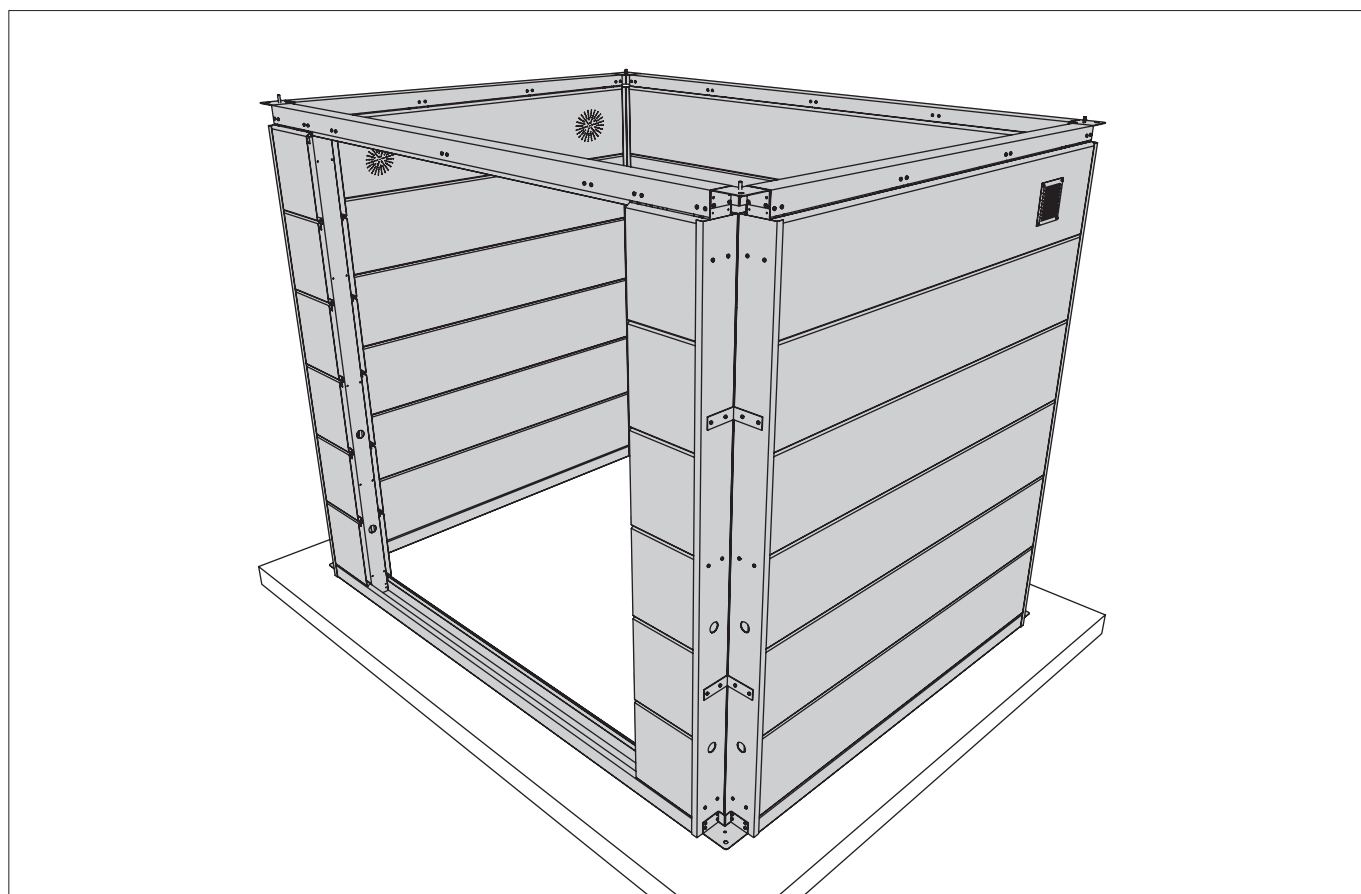
C+D Fachada / Fachada

ABRIGO DE JARDIM / CASETA DE JARDÍN NH8



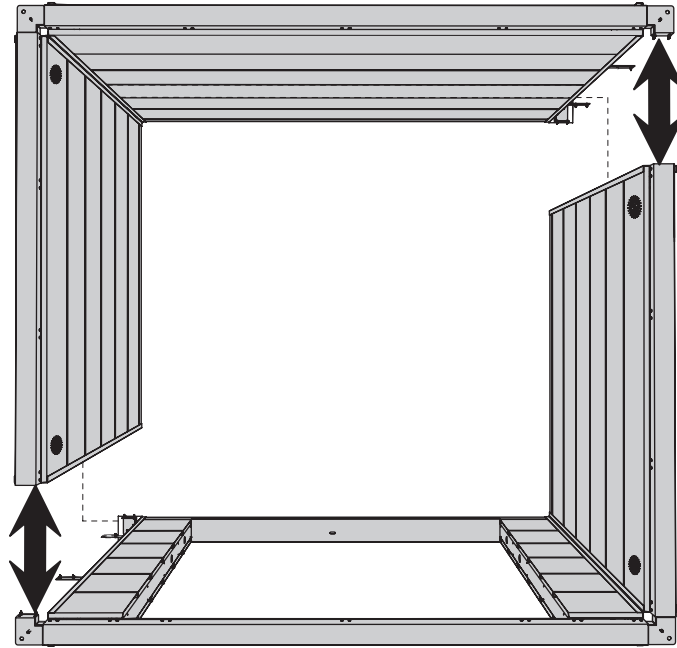


C + D Fachada / Fachada

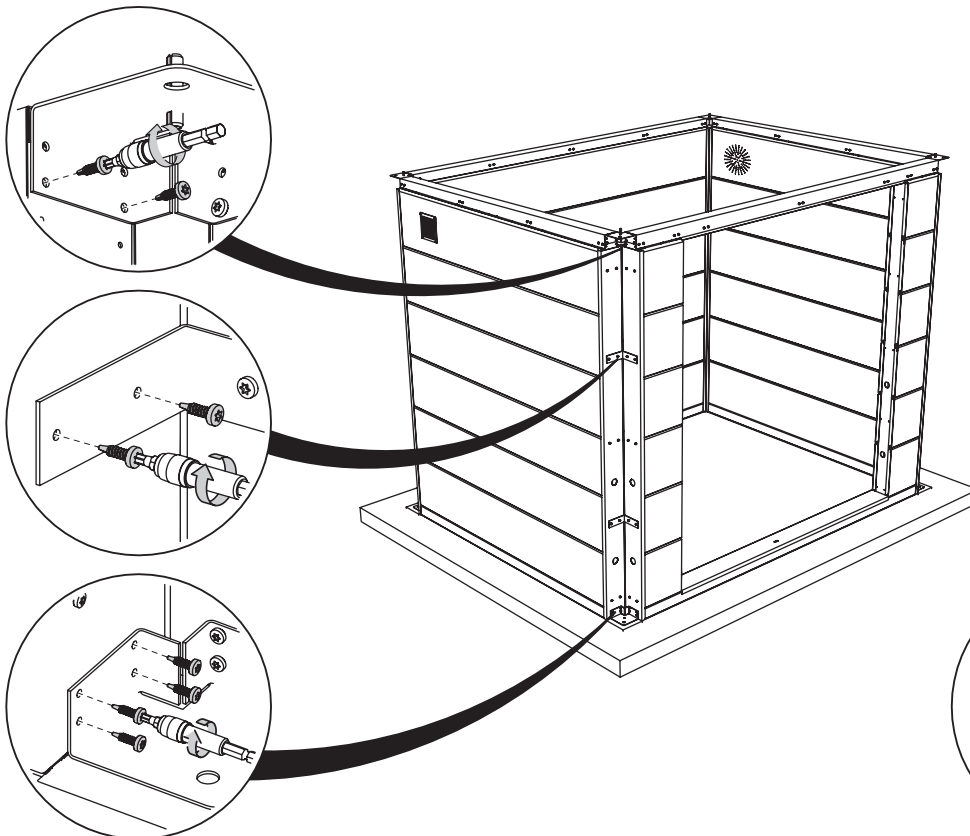


A + B + C + D Fachada / Fachada

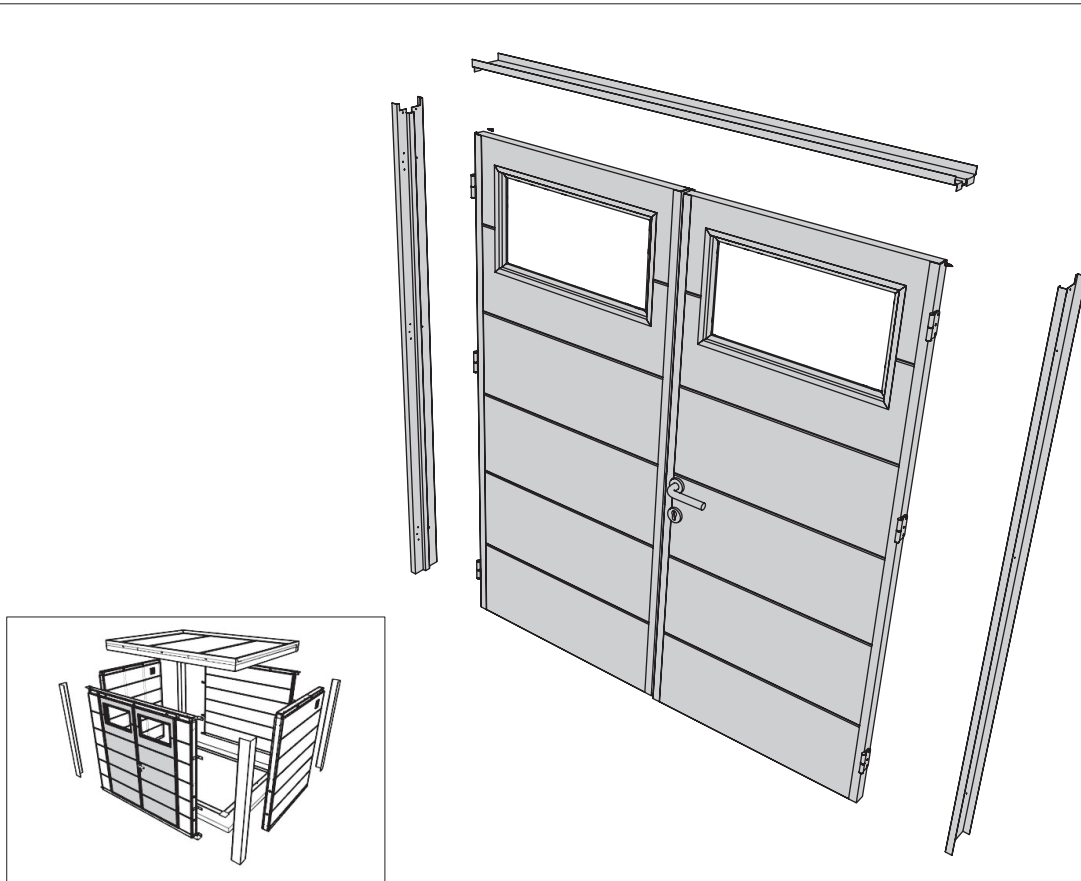
ABRIGO DE JARDIM / CASETA DE JARDÍN NH8



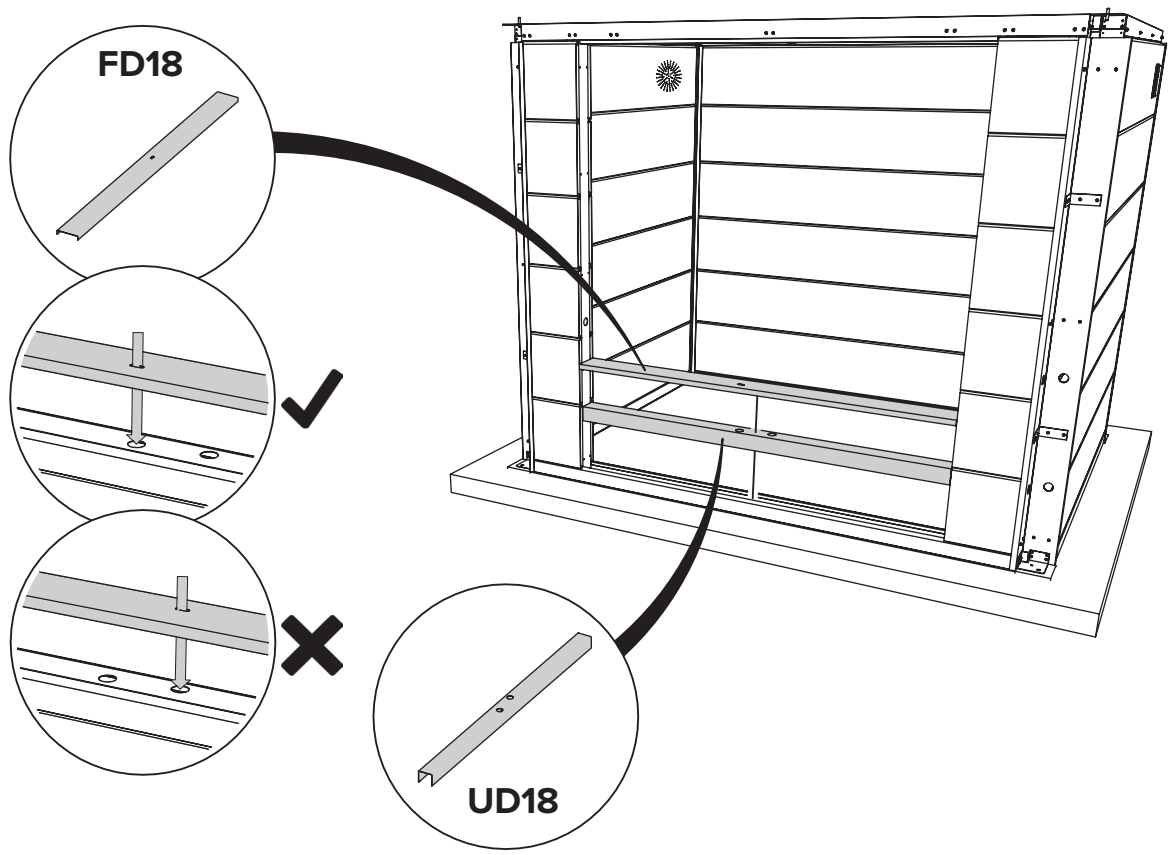
A + B + C + D Fachada / Fachada



A + B + C + D Fachada / Fachada

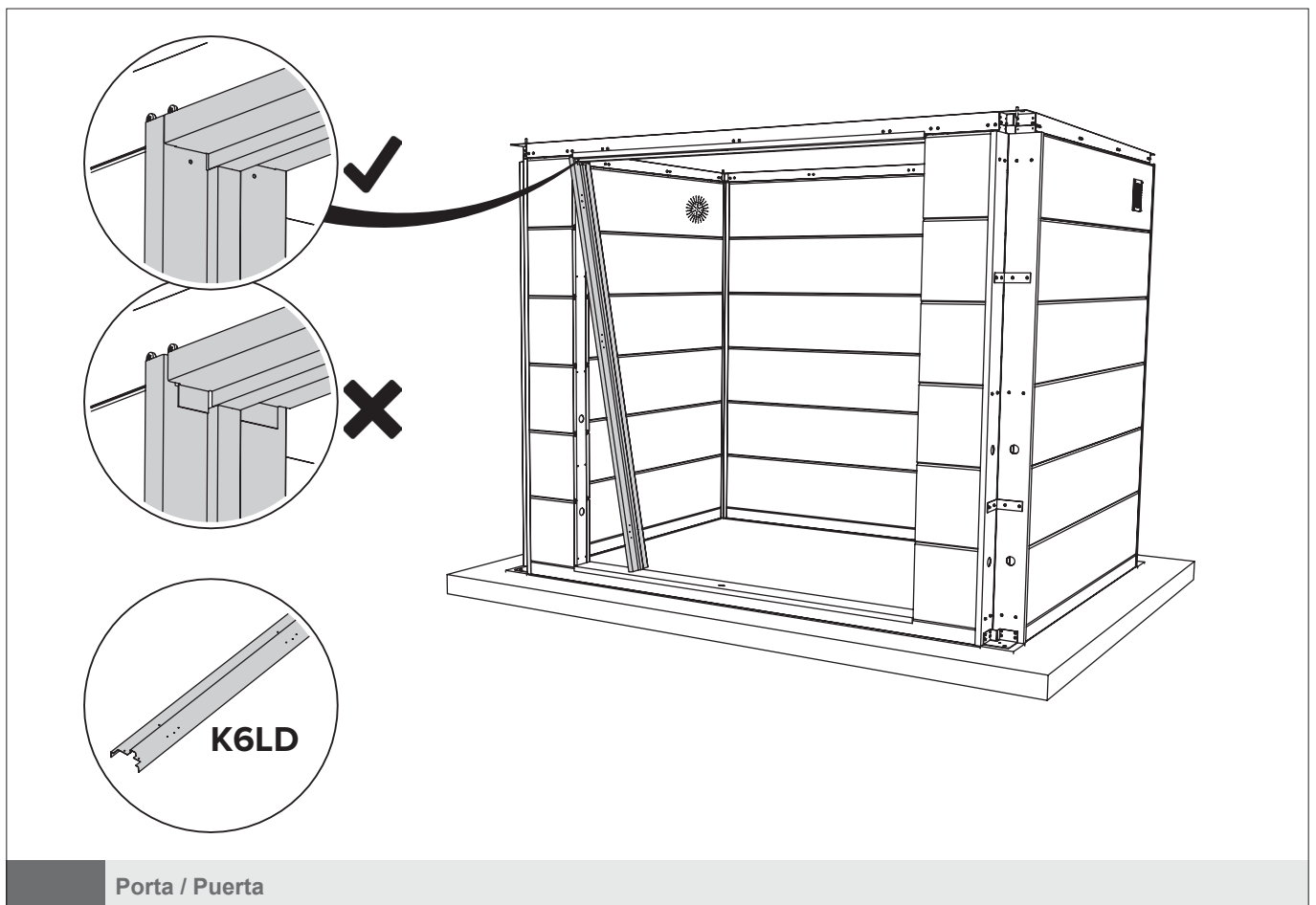
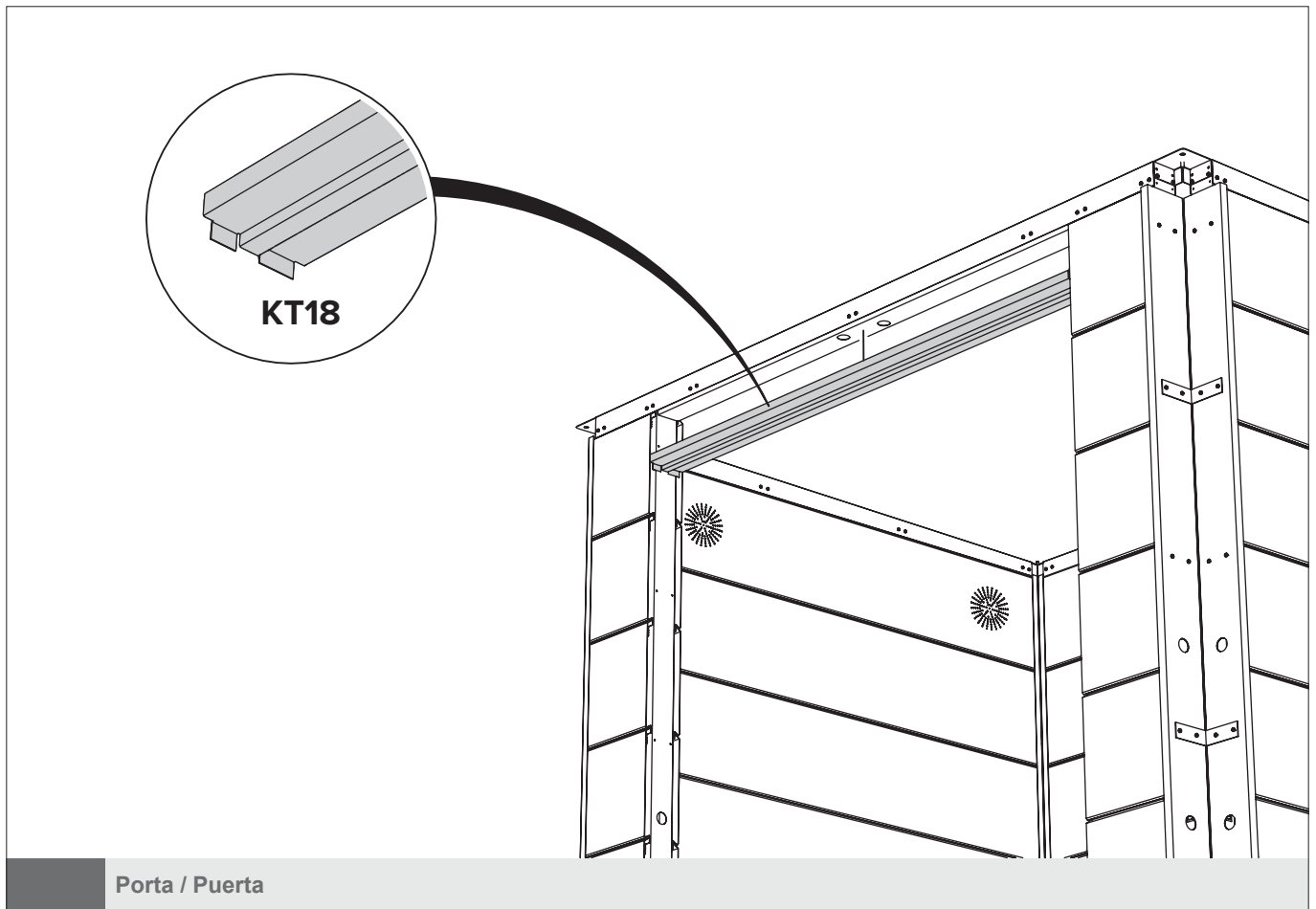


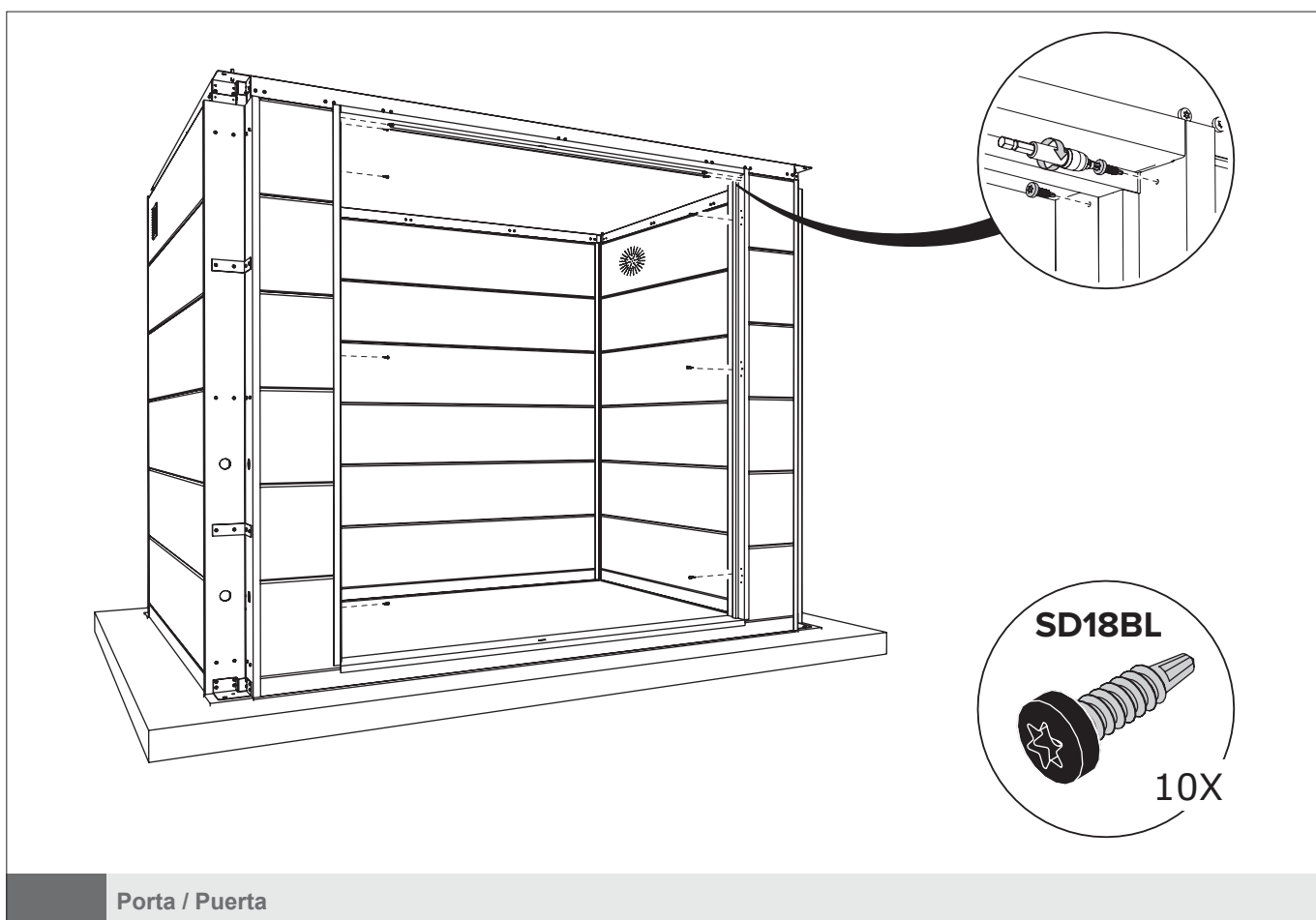
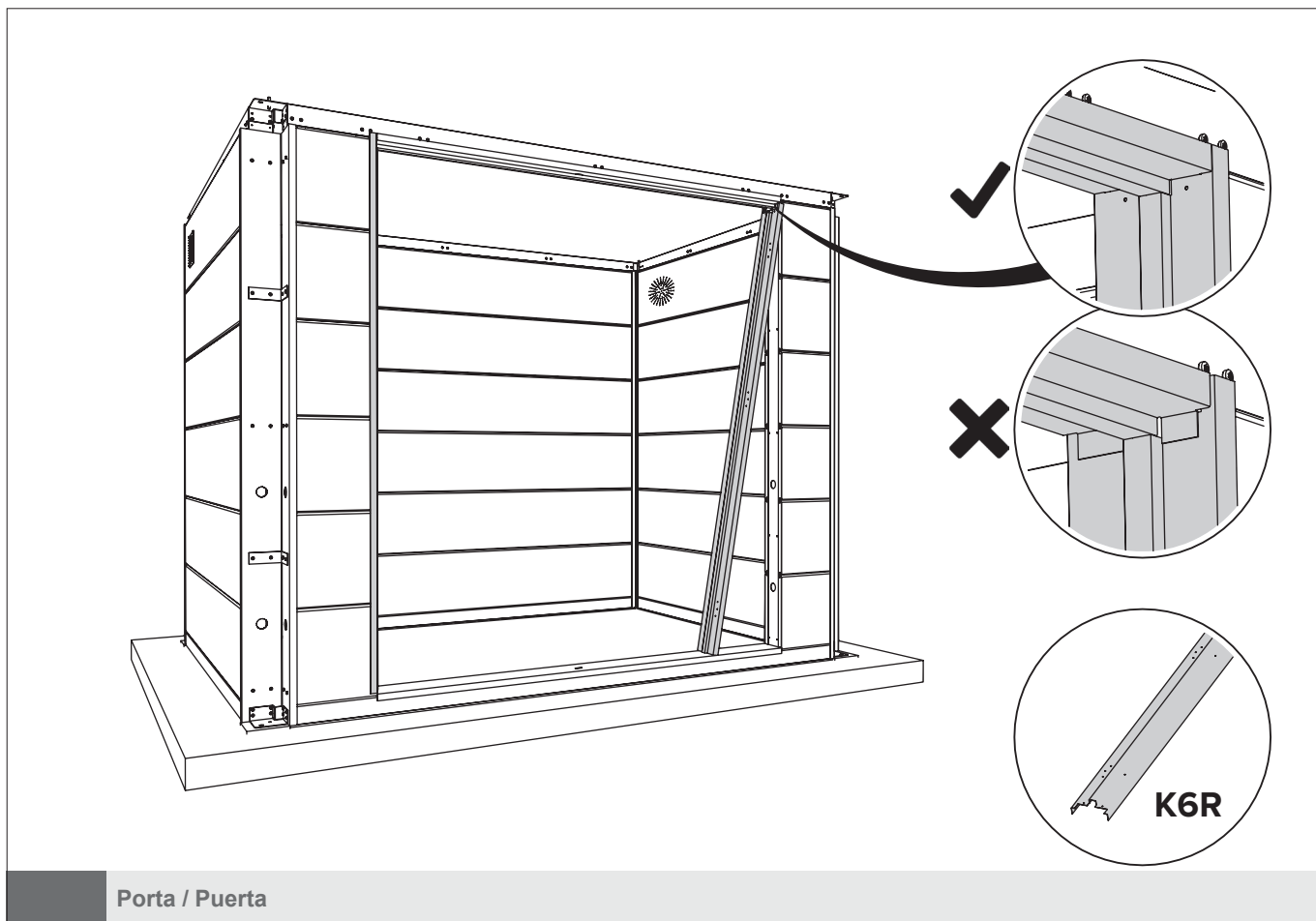
Porta / Puerta



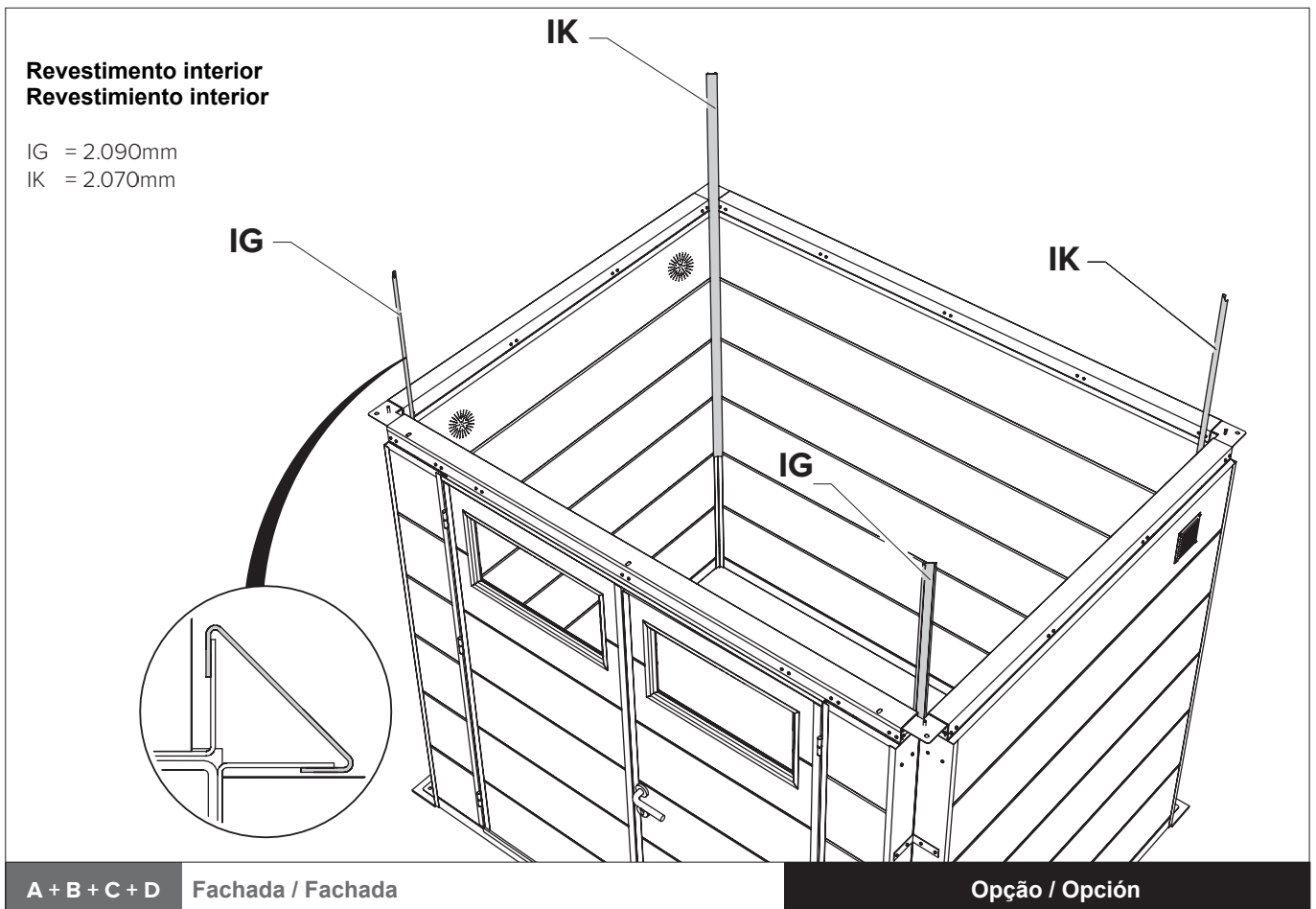
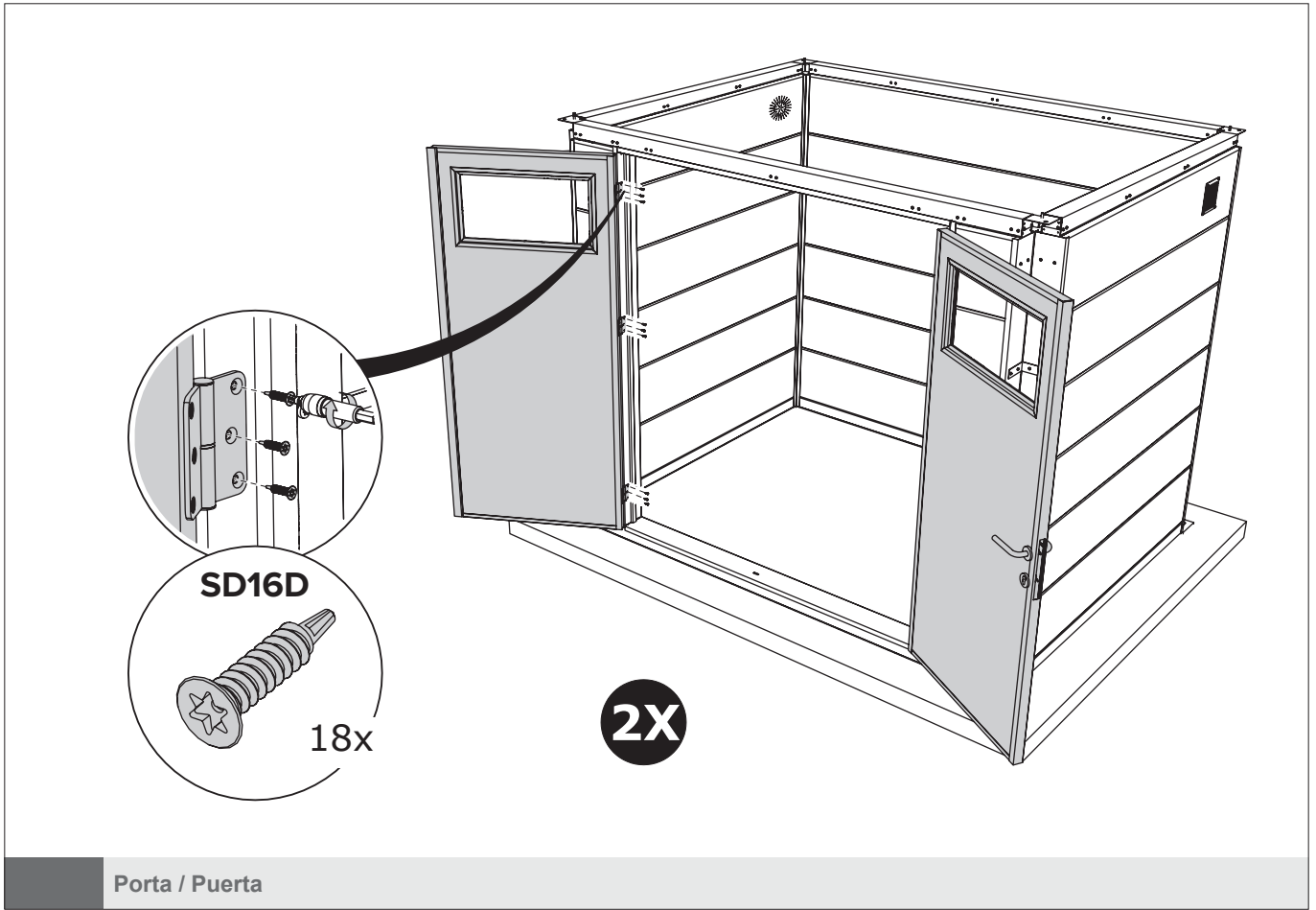
Porta / Puerta

ABRIGO DE JARDIM / CASETA DE JARDÍN NH8

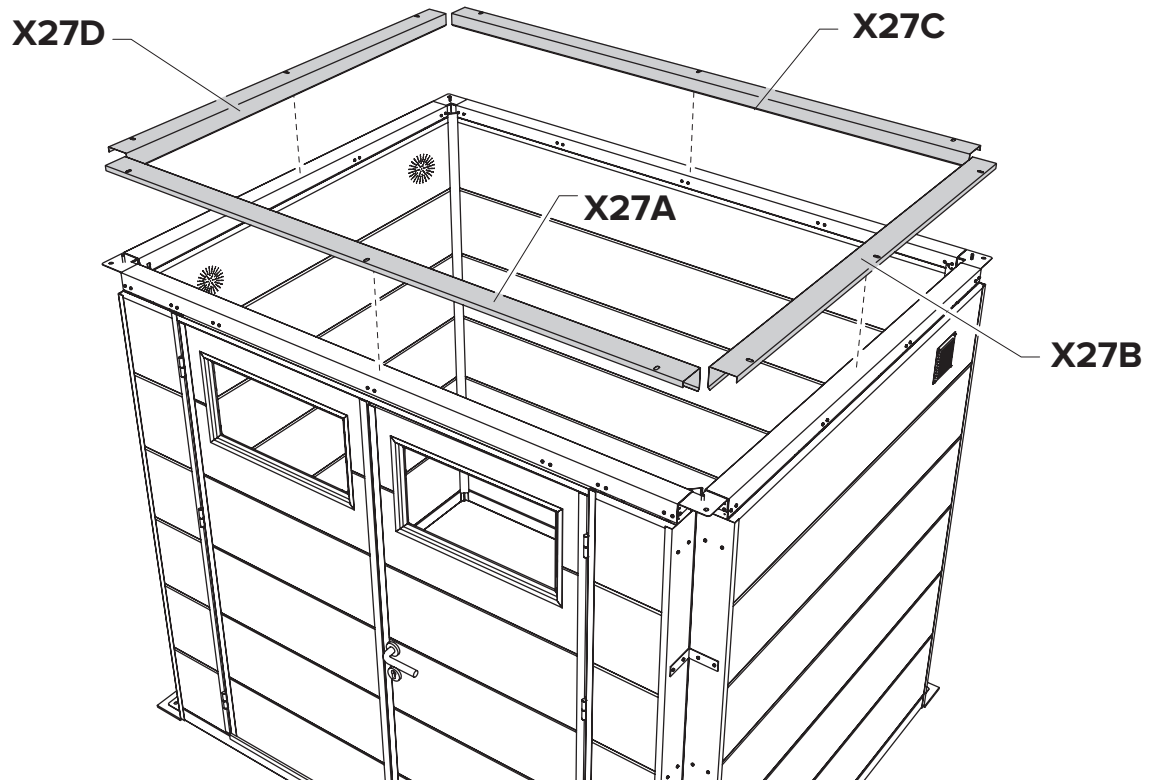




ABRIGO DE JARDIM / CASETA DE JARDÍN NH8

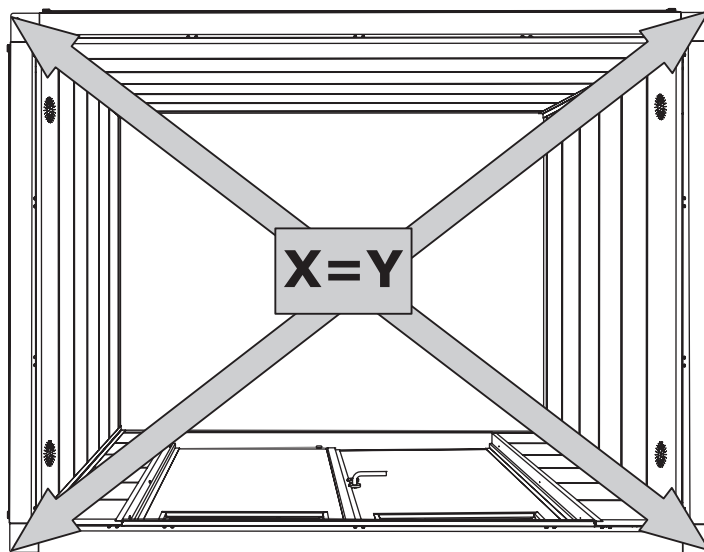
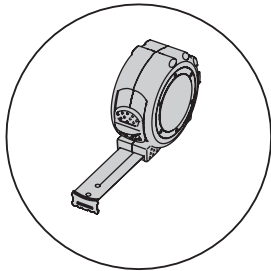


Revestimento interior
Revestimiento interior

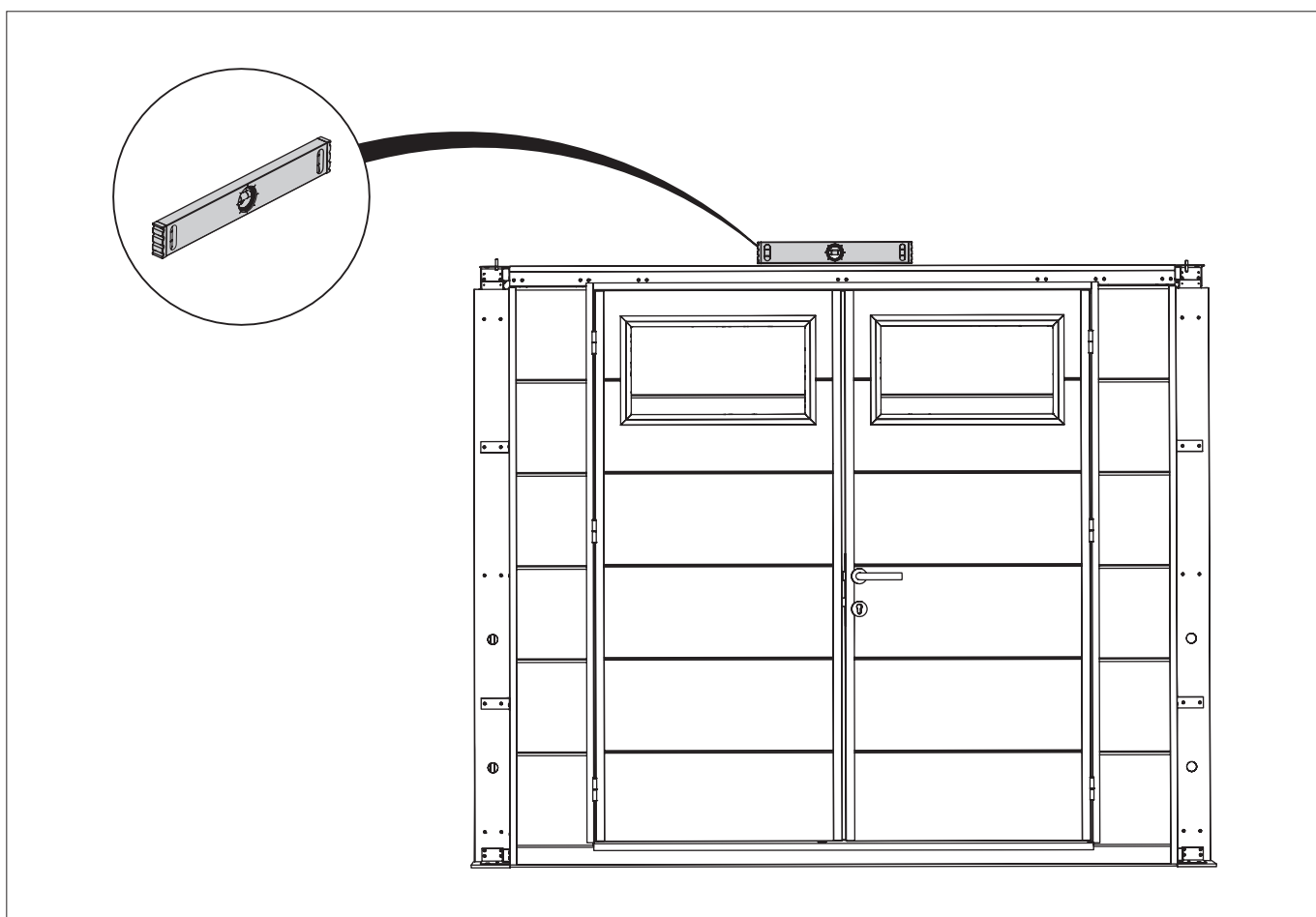
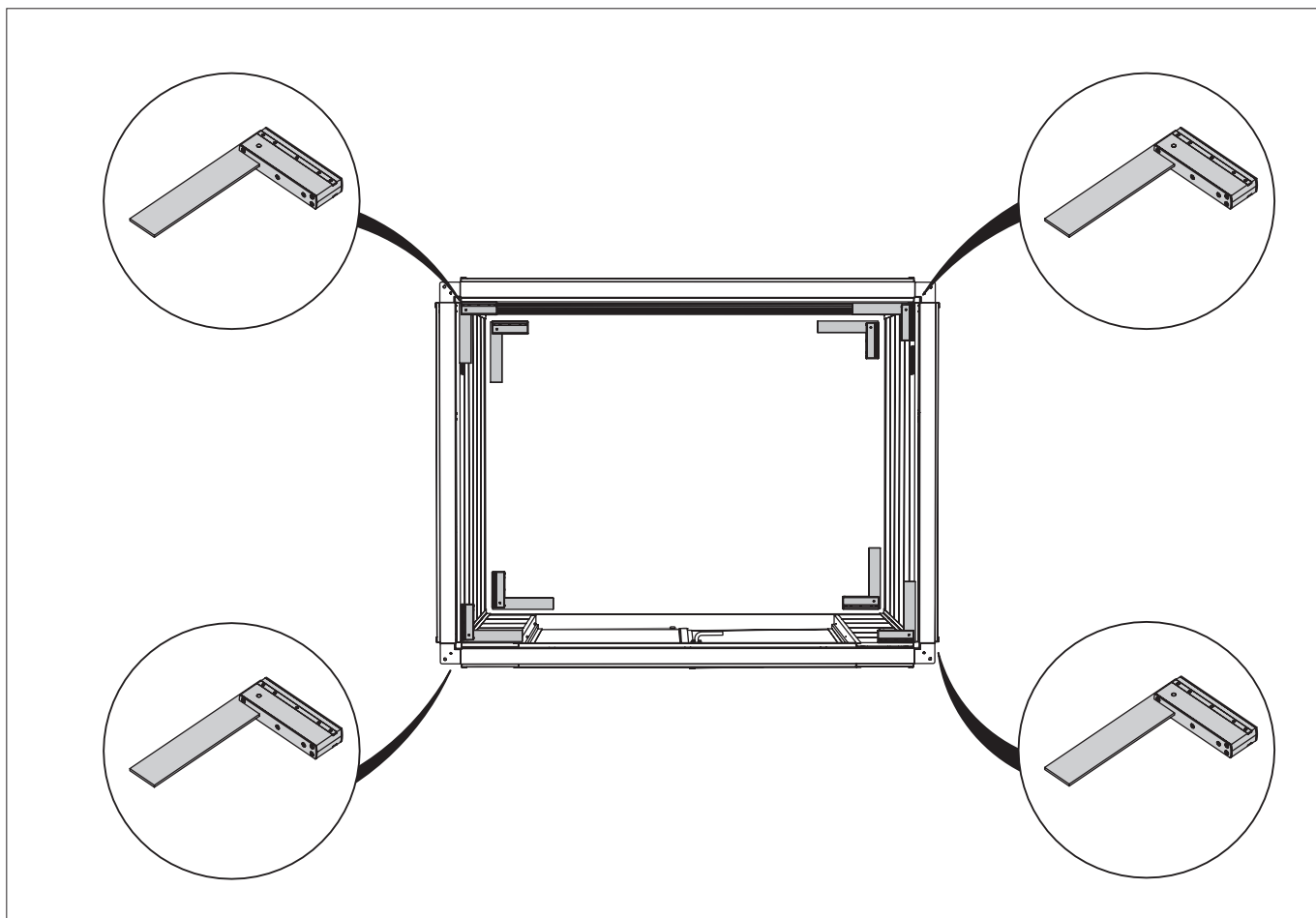


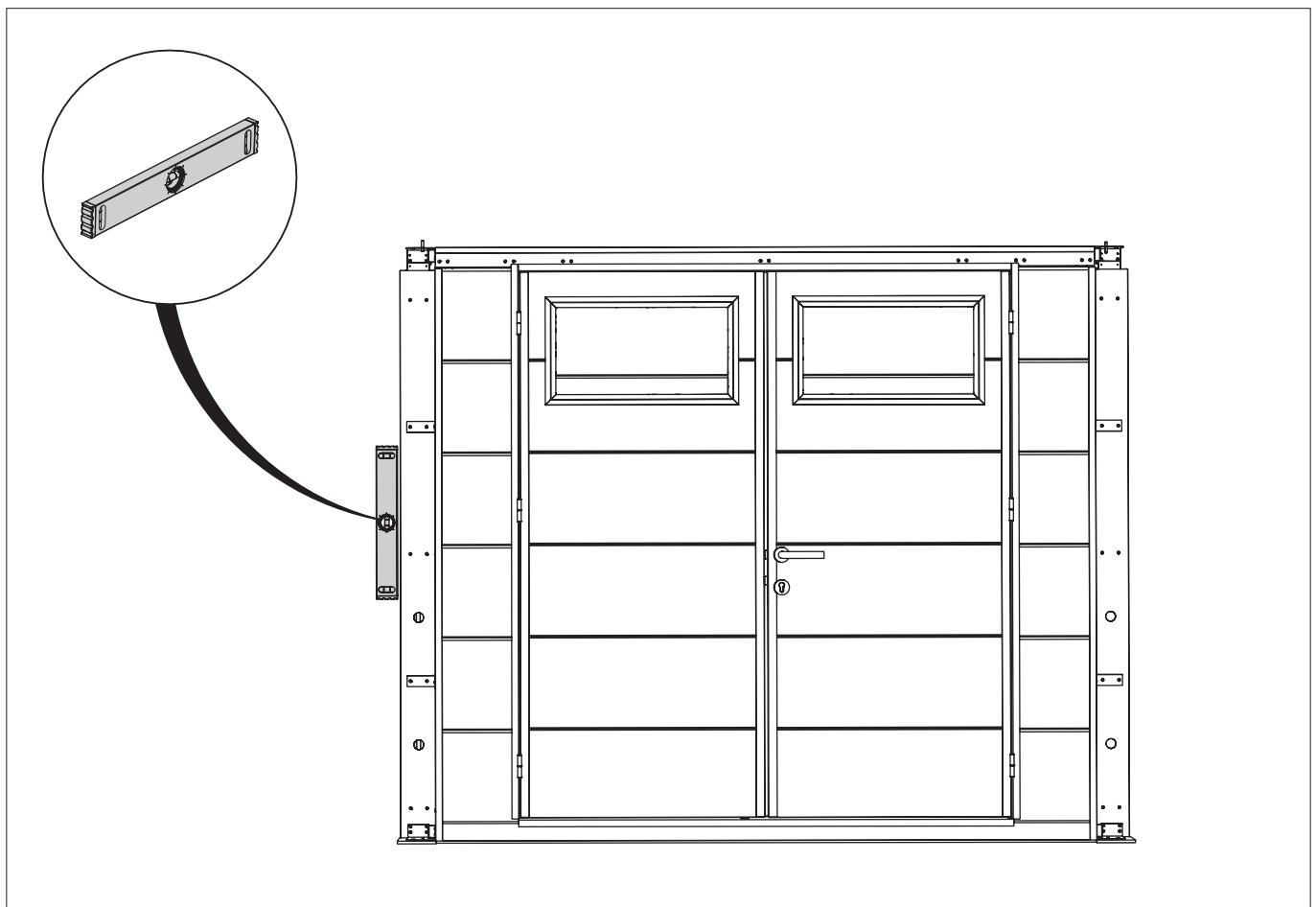
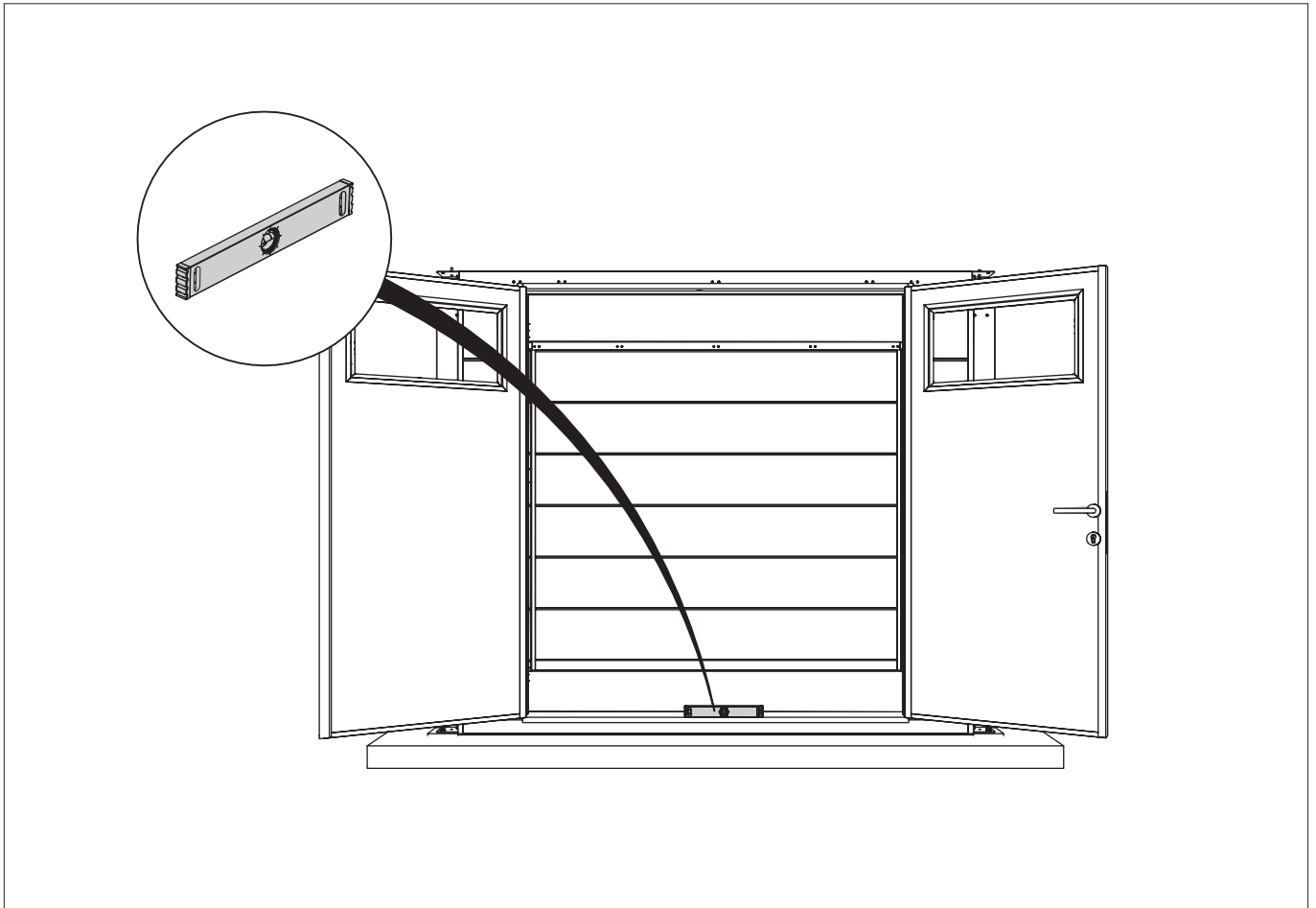
A + B + C + D Fachada / Fachada

Opção / Opción

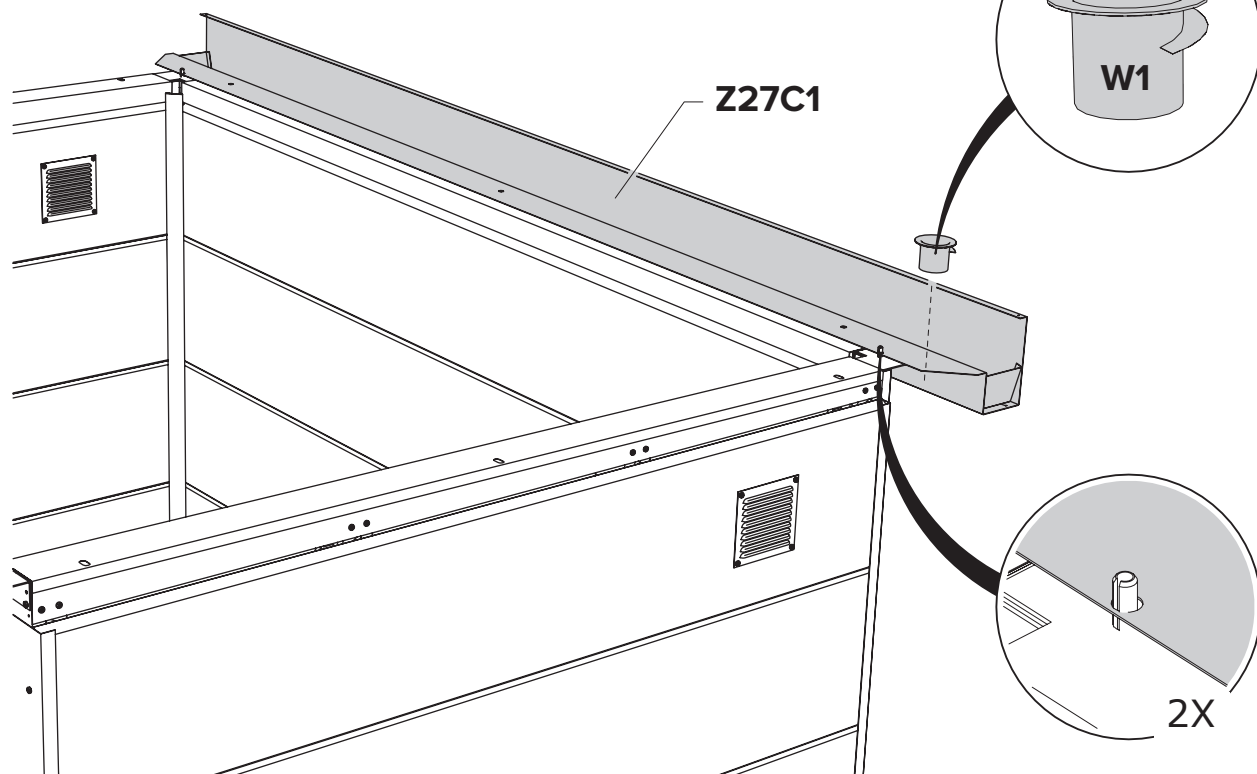


ABRIGO DE JARDIM / CASETA DE JARDÍN NH8



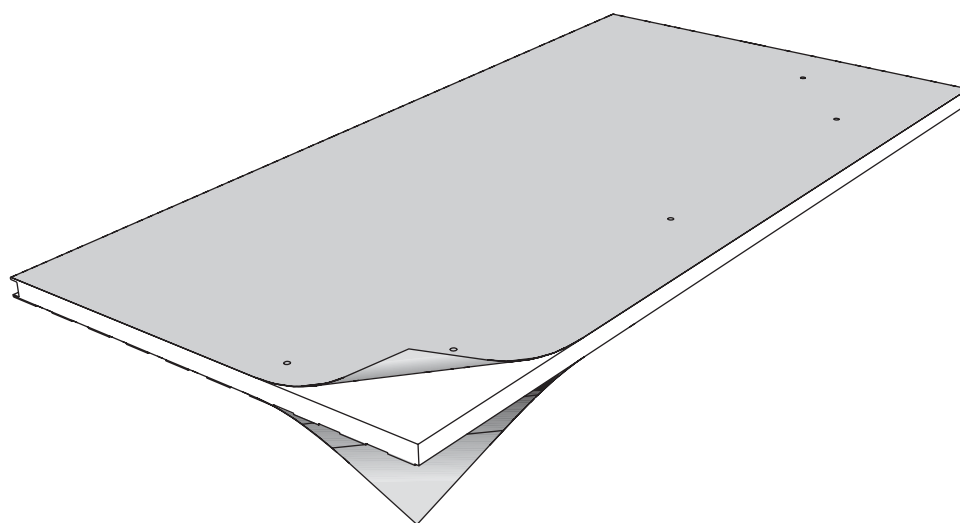


Remova a película / Remova a película

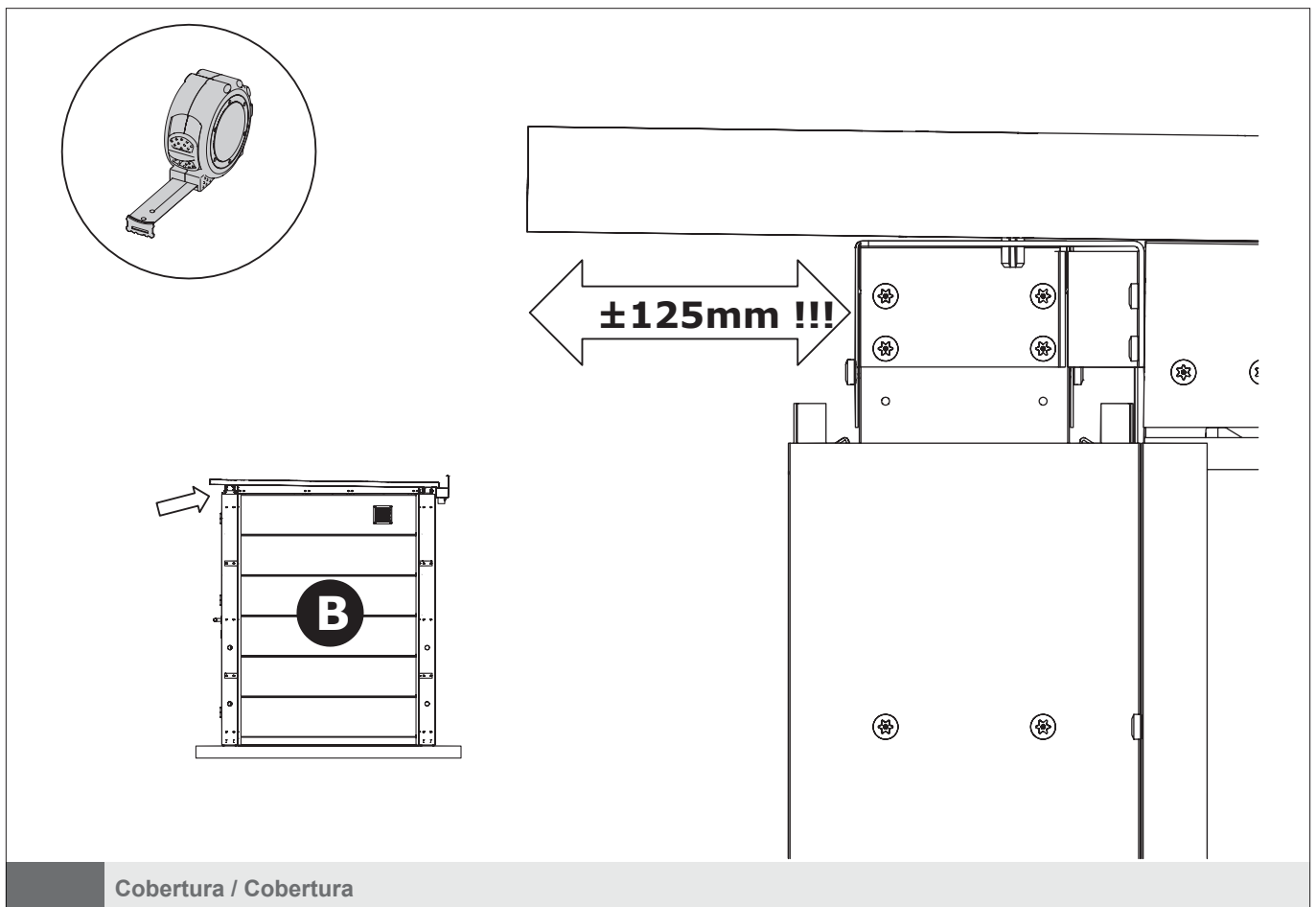
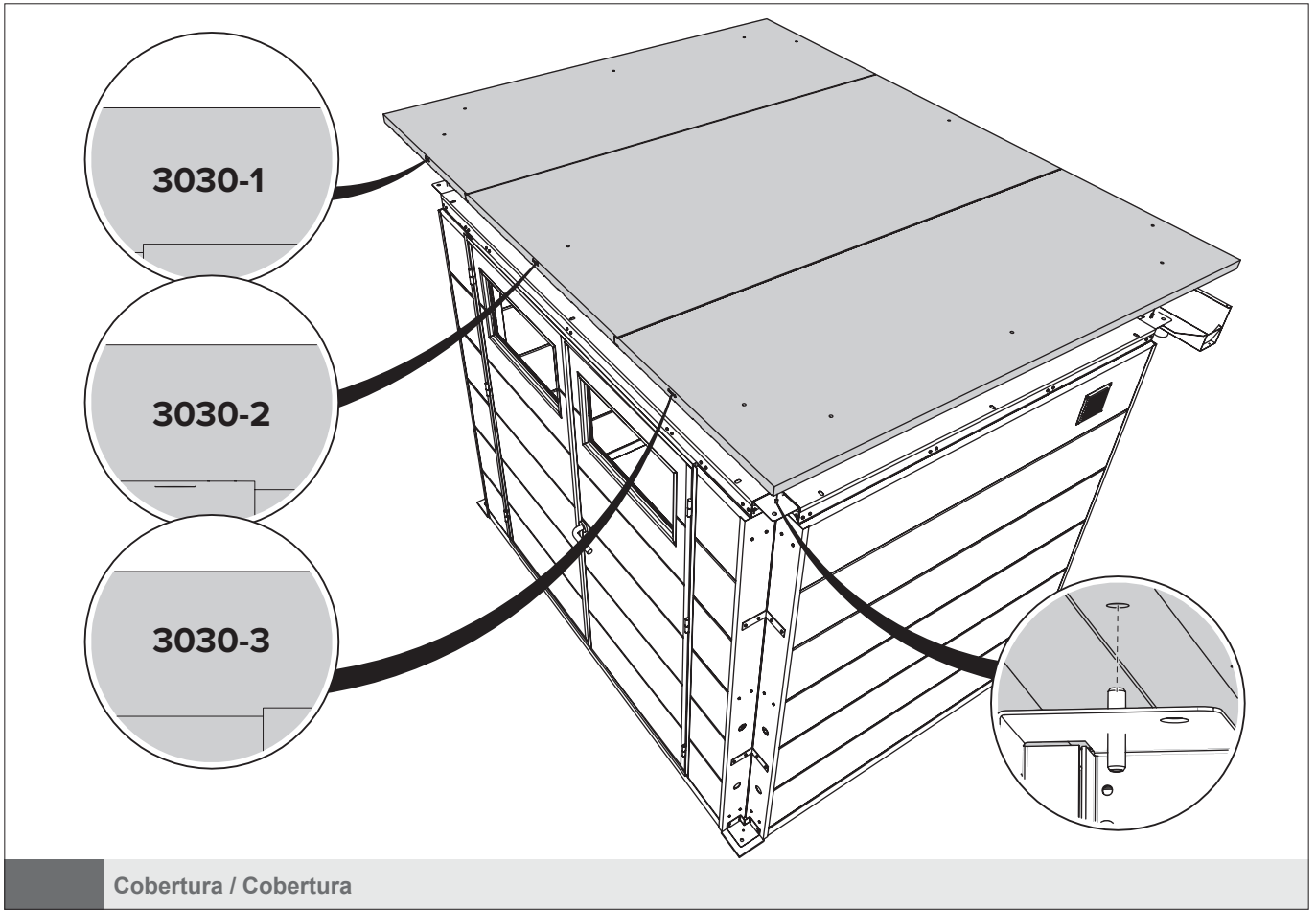


Cobertura / Cobertura

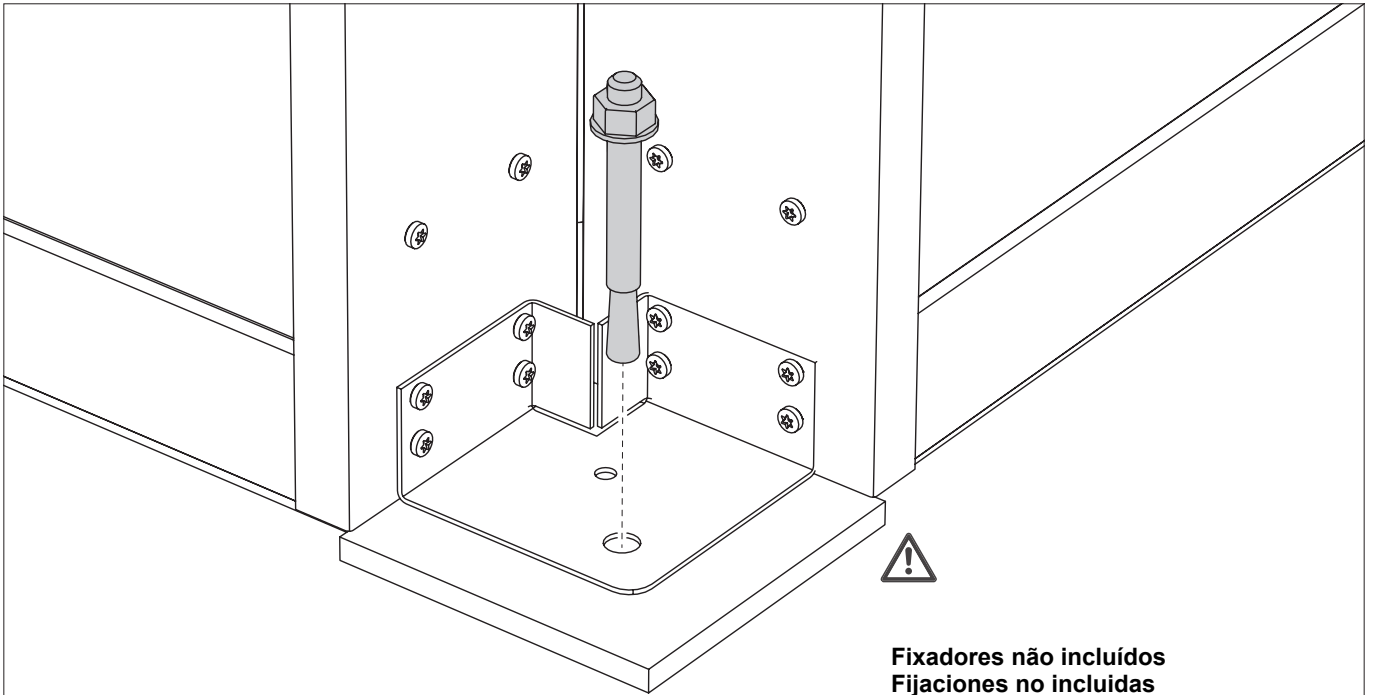
Remover a fita / Quitar la cinta



Cobertura / Cobertura

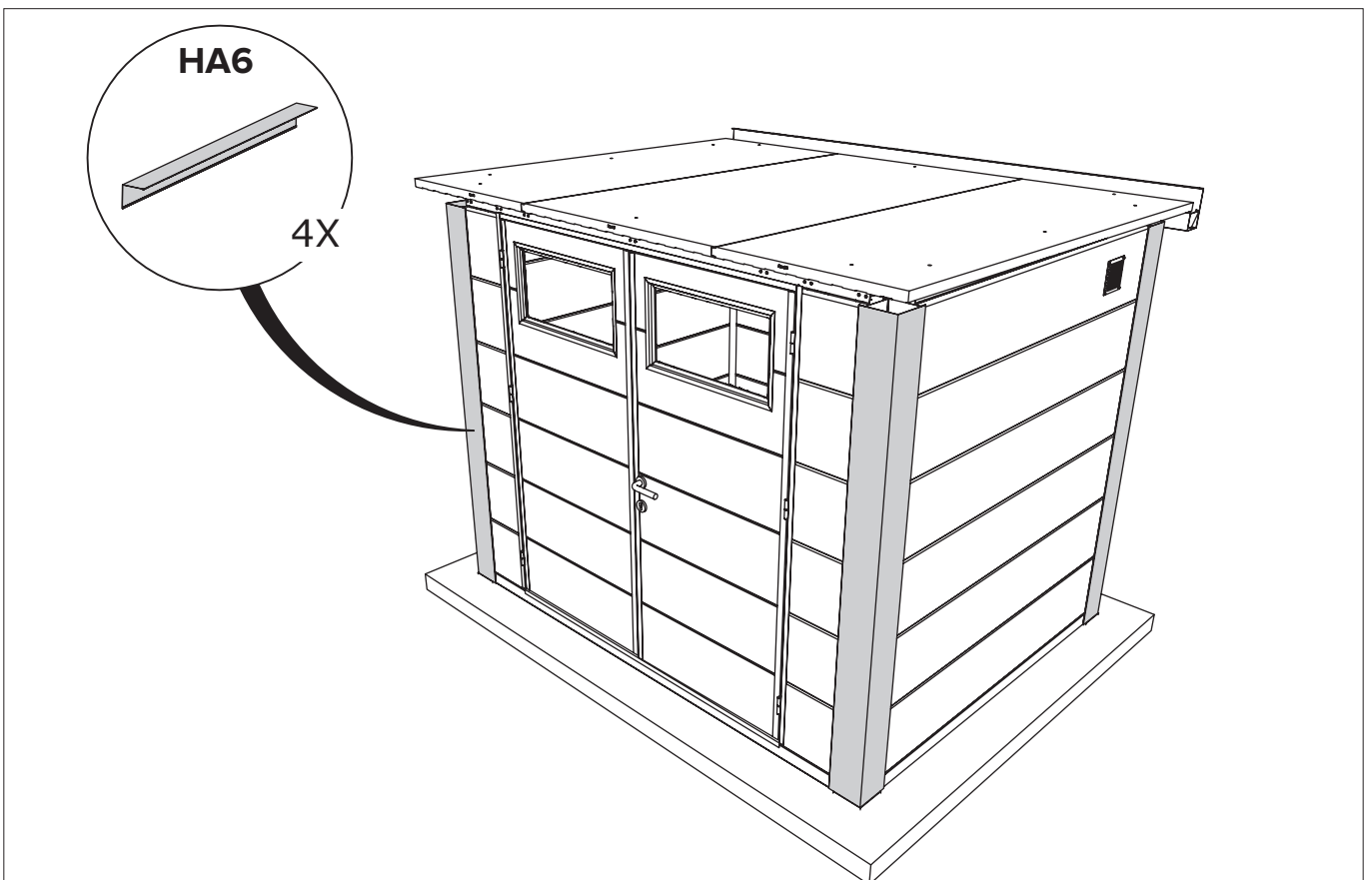


ABRIGO DE JARDIM / CASETA DE JARDÍN NH8

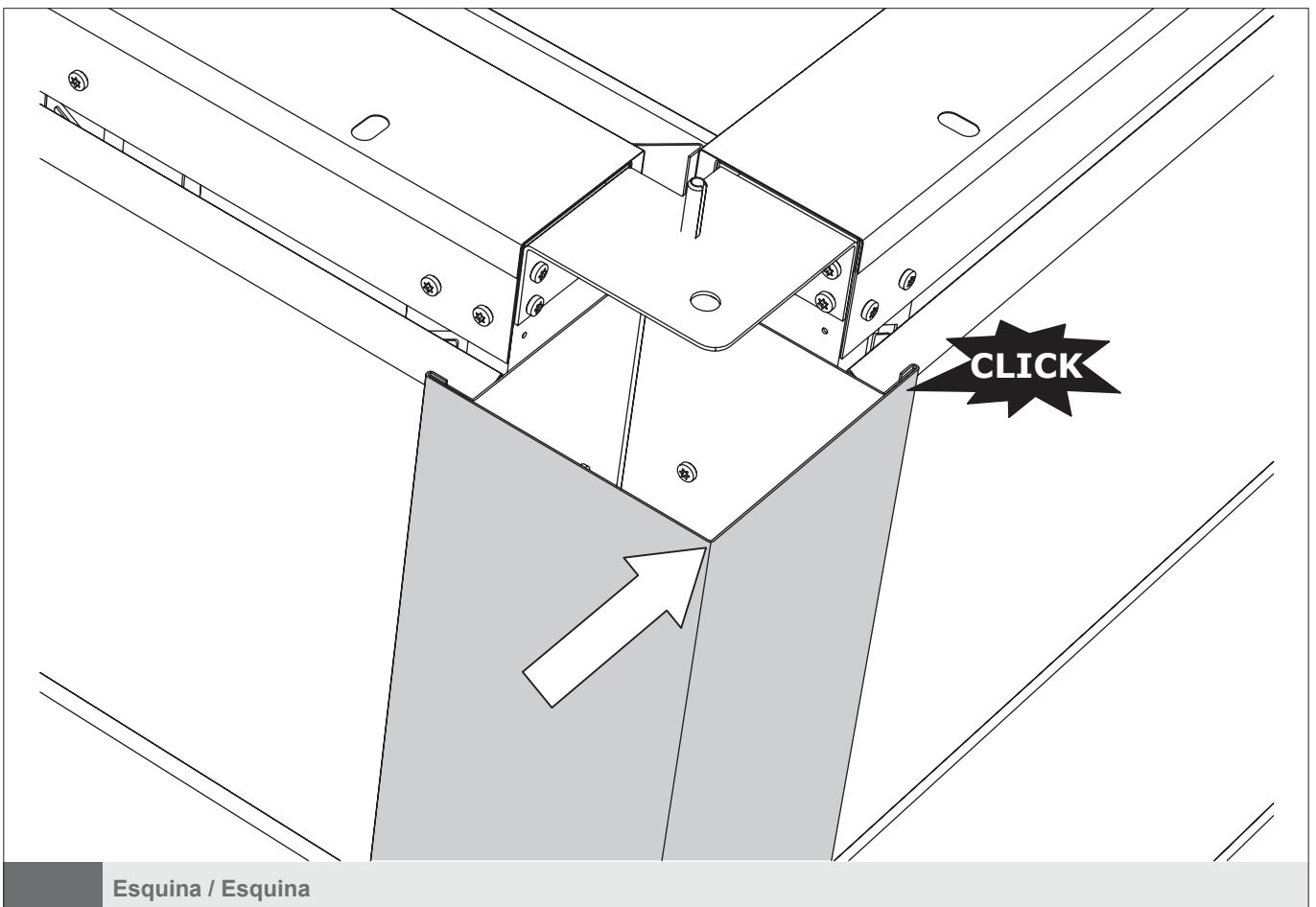
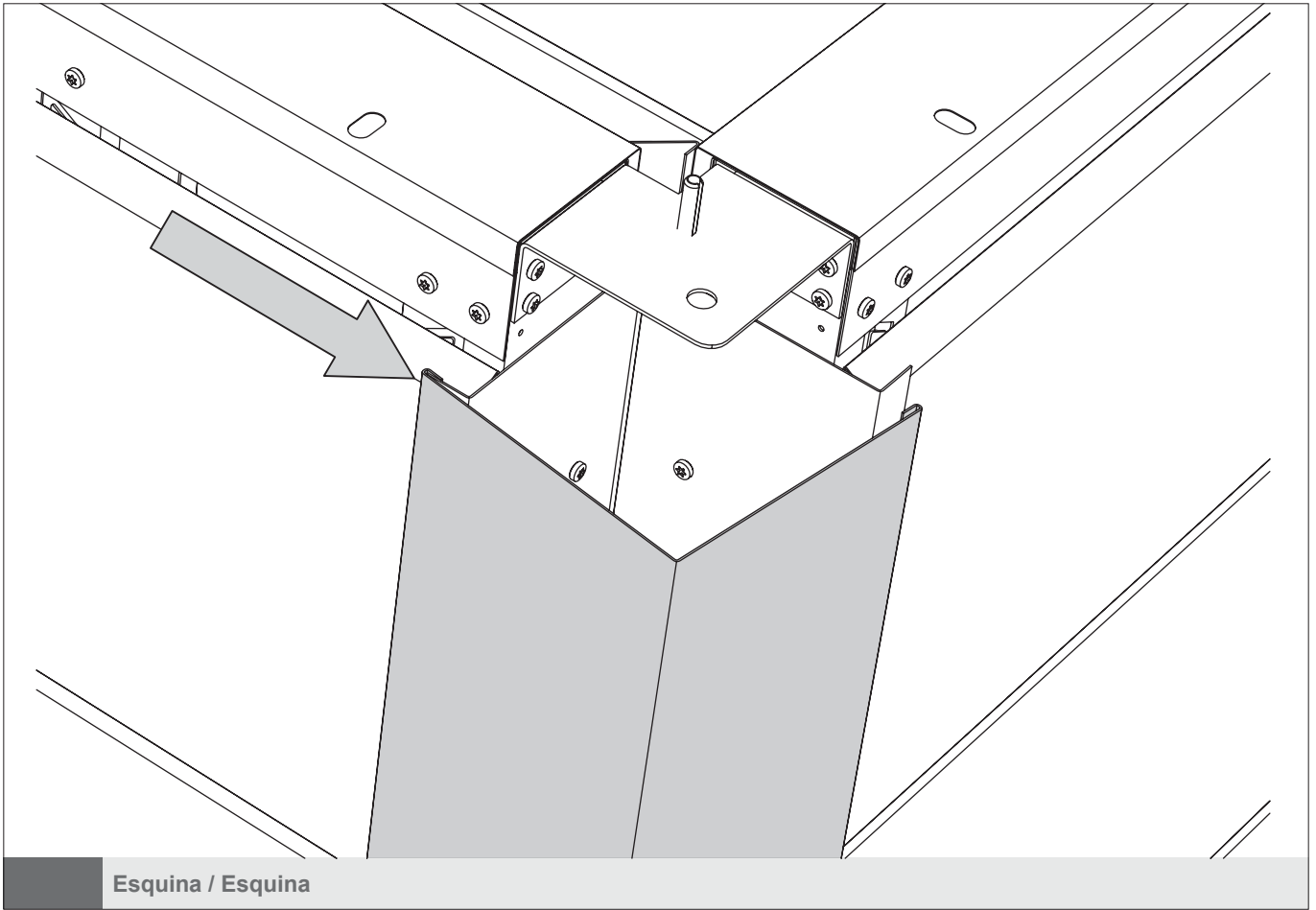


O exemplo é para piso em cimento. Fixe o abrigo de jardim de acordo com as boas práticas.
El ejemplo es para piso en cemento. Fije a caseta de jardín de acuerdo con las buenas prácticas.

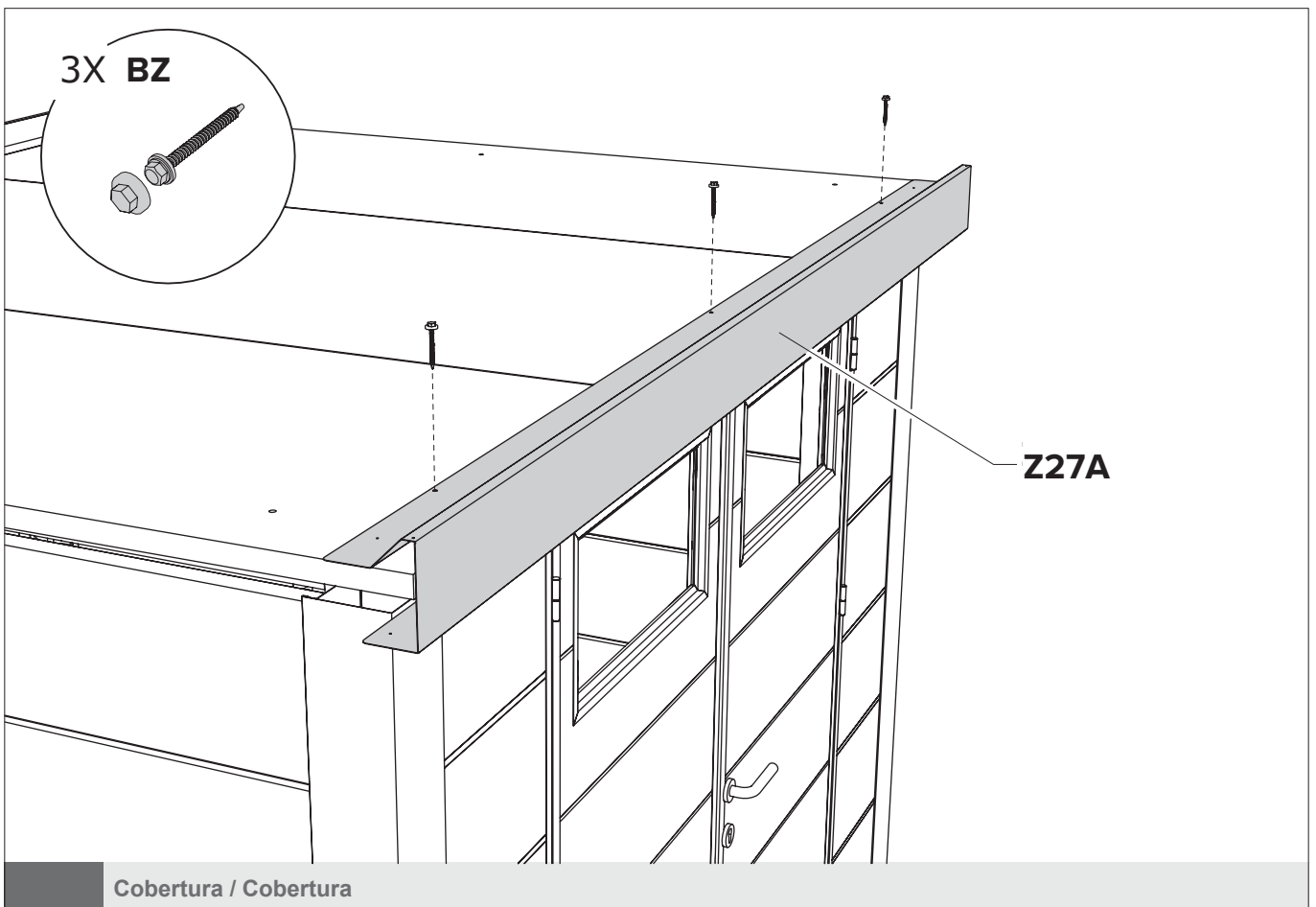
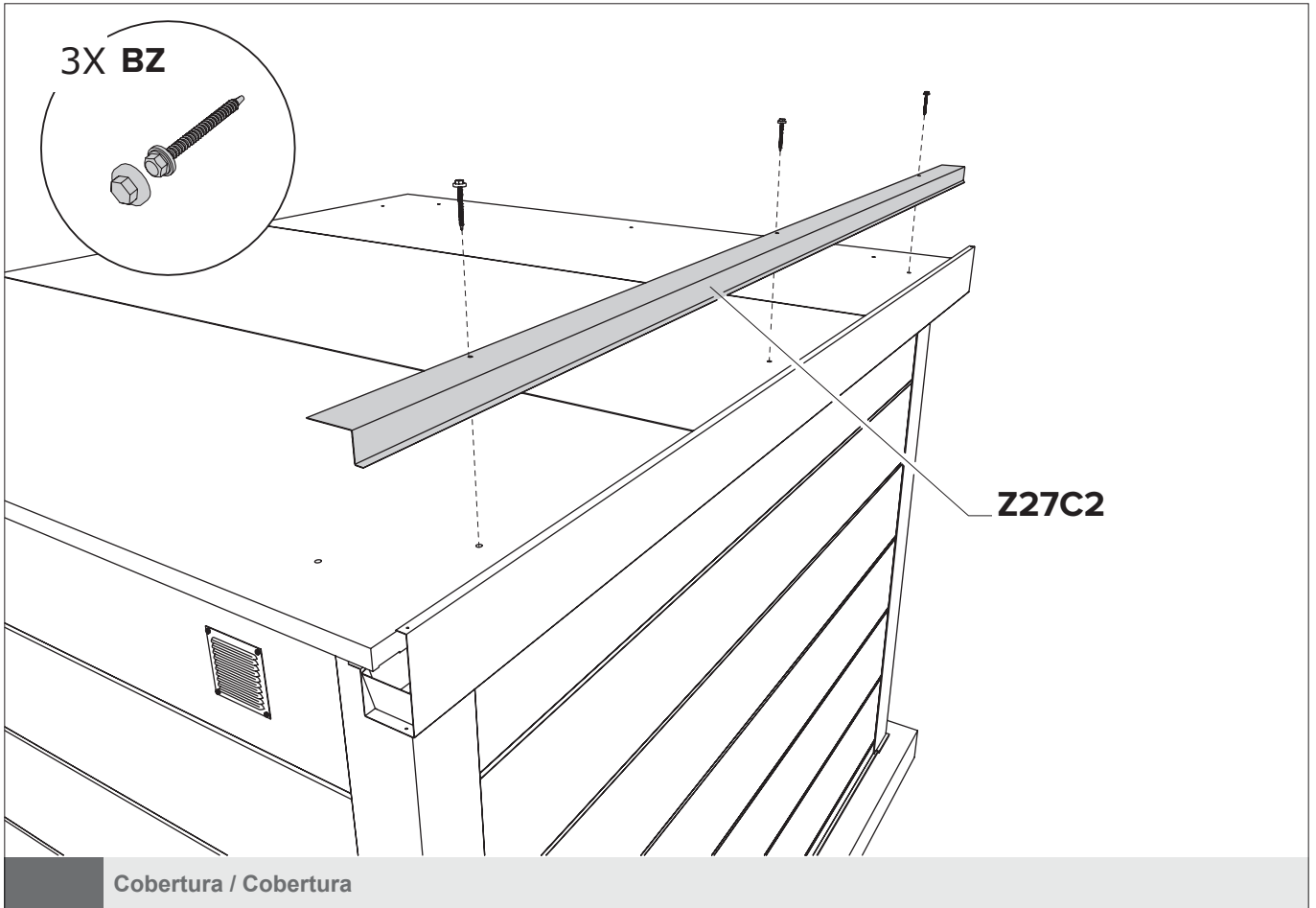
Ancoragem / Anclaje

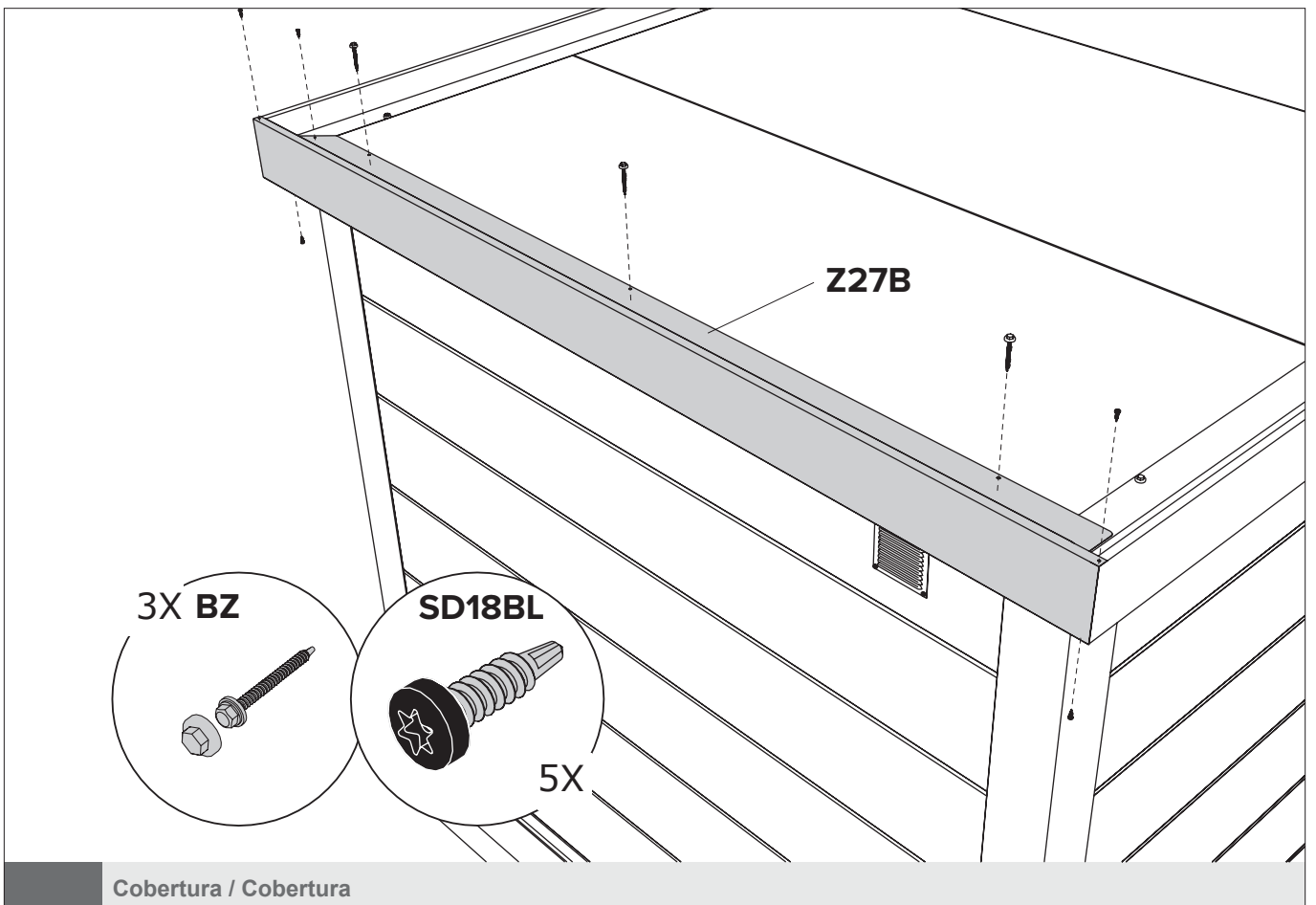
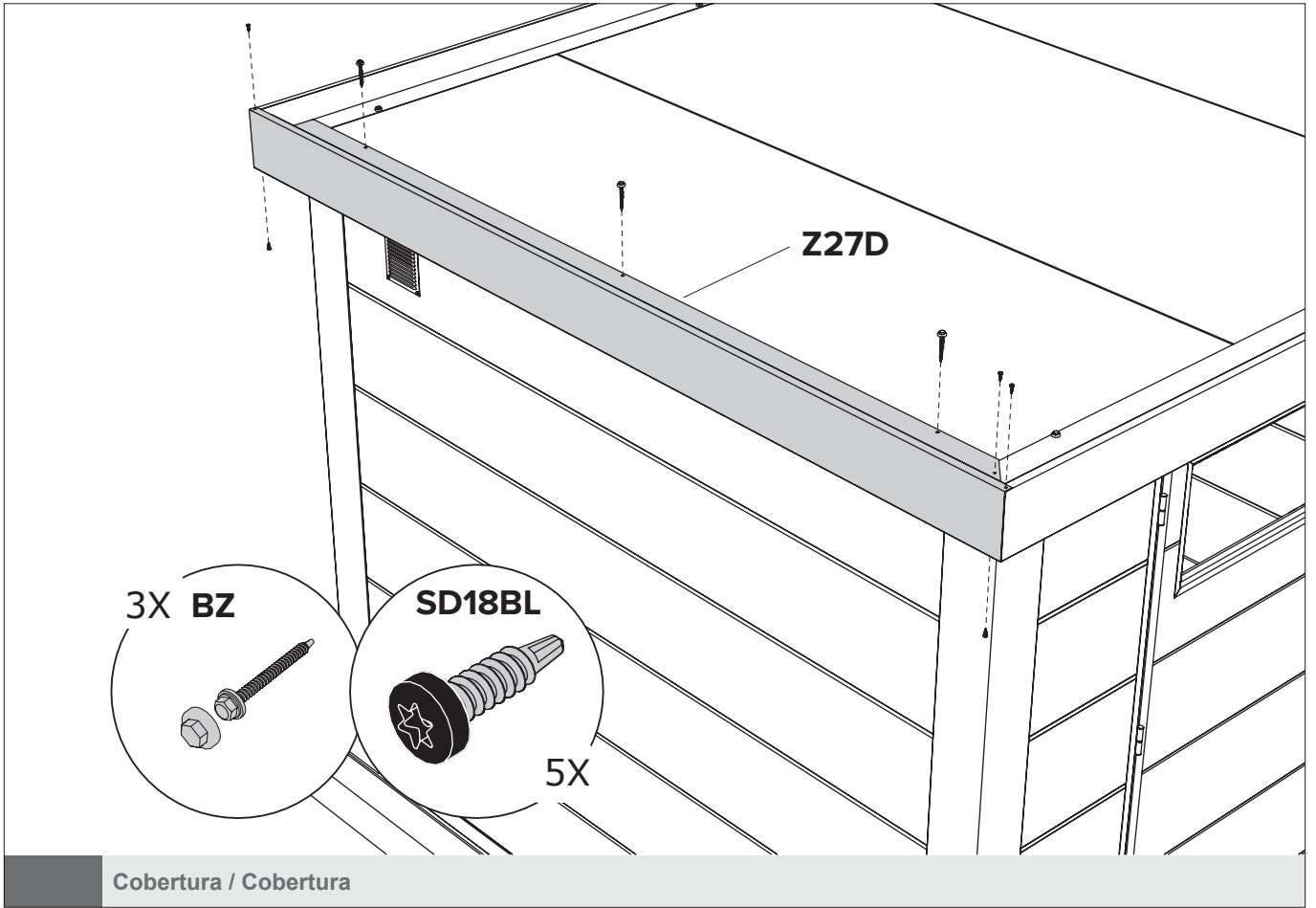


Esquina / Esquina



ABRIGO DE JARDIM / CASETA DE JARDÍN NH8



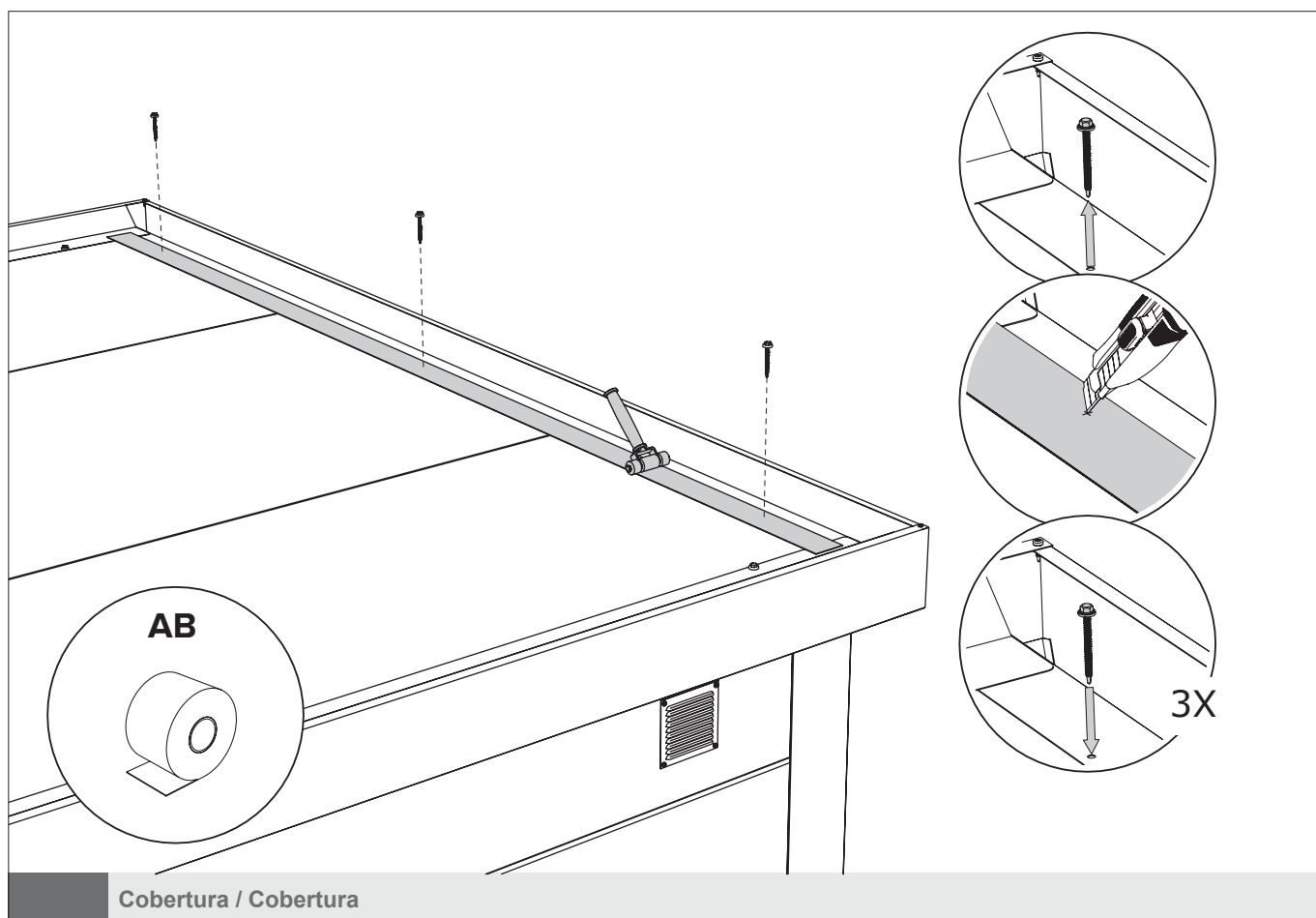


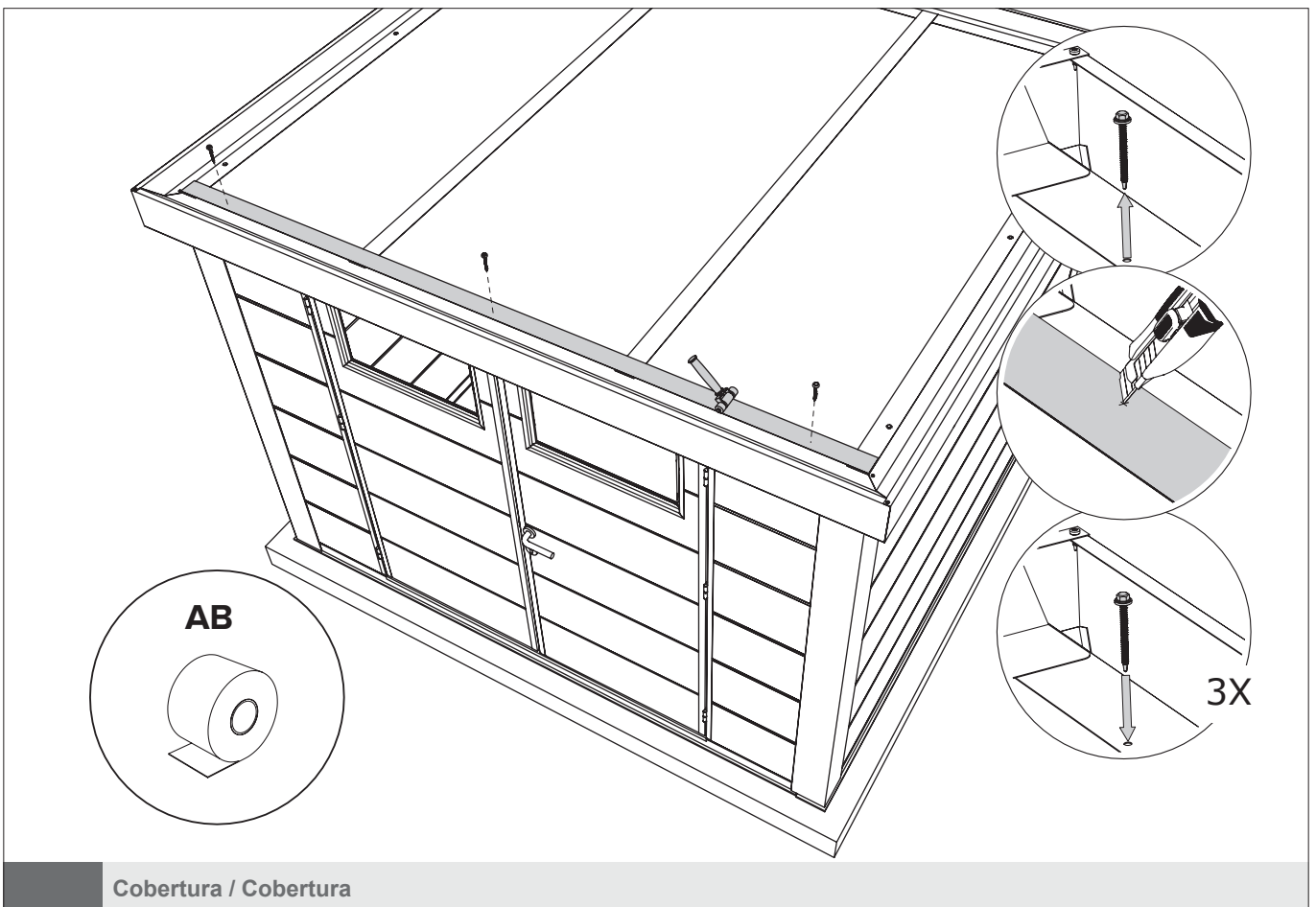
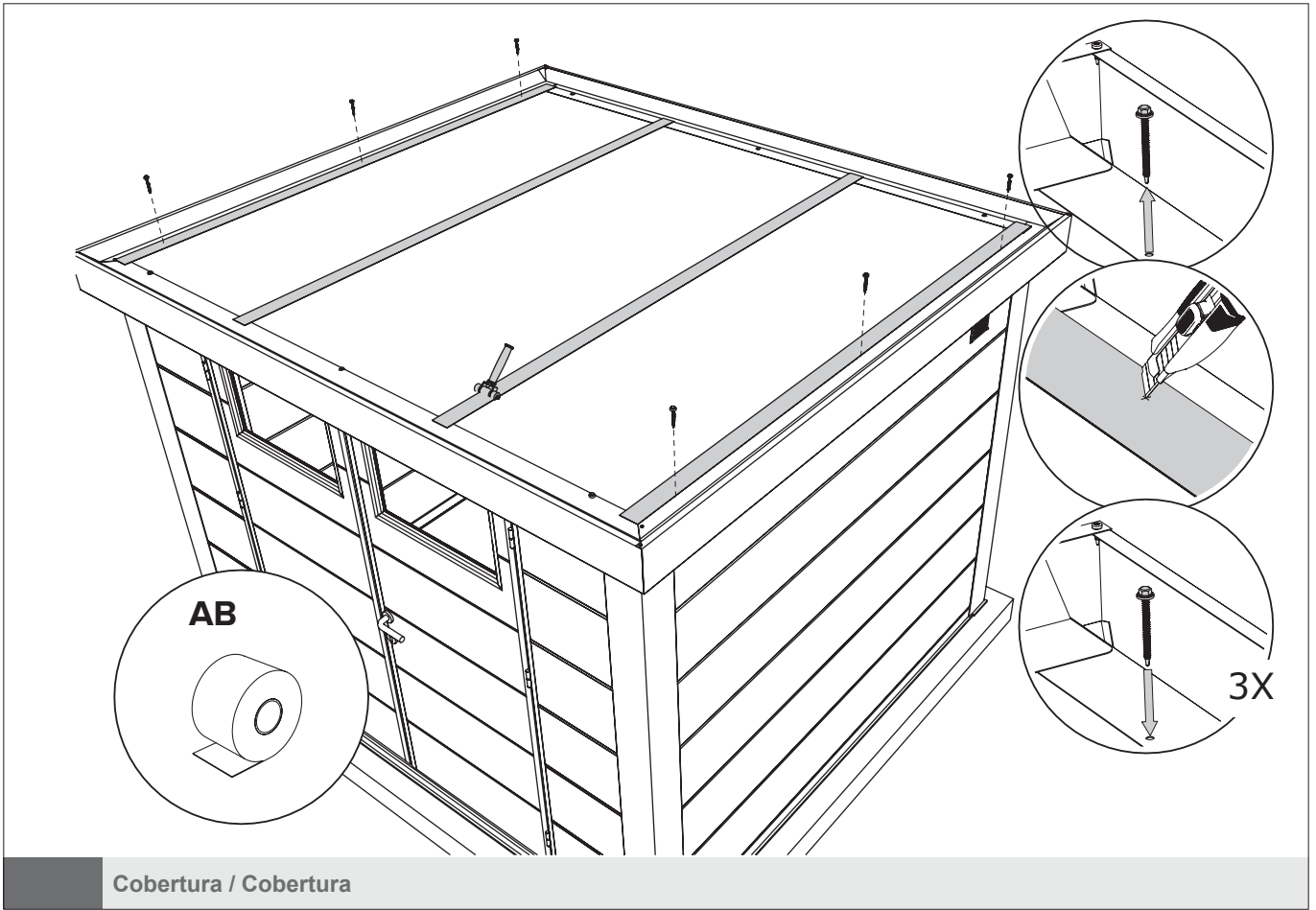
Preparação de fita auto-adesiva:

1. Torne a superfície livre de poeira e humidade.
2. Aqueça a superfície em caso de temperatura exterior $<10^{\circ}\text{C}$.

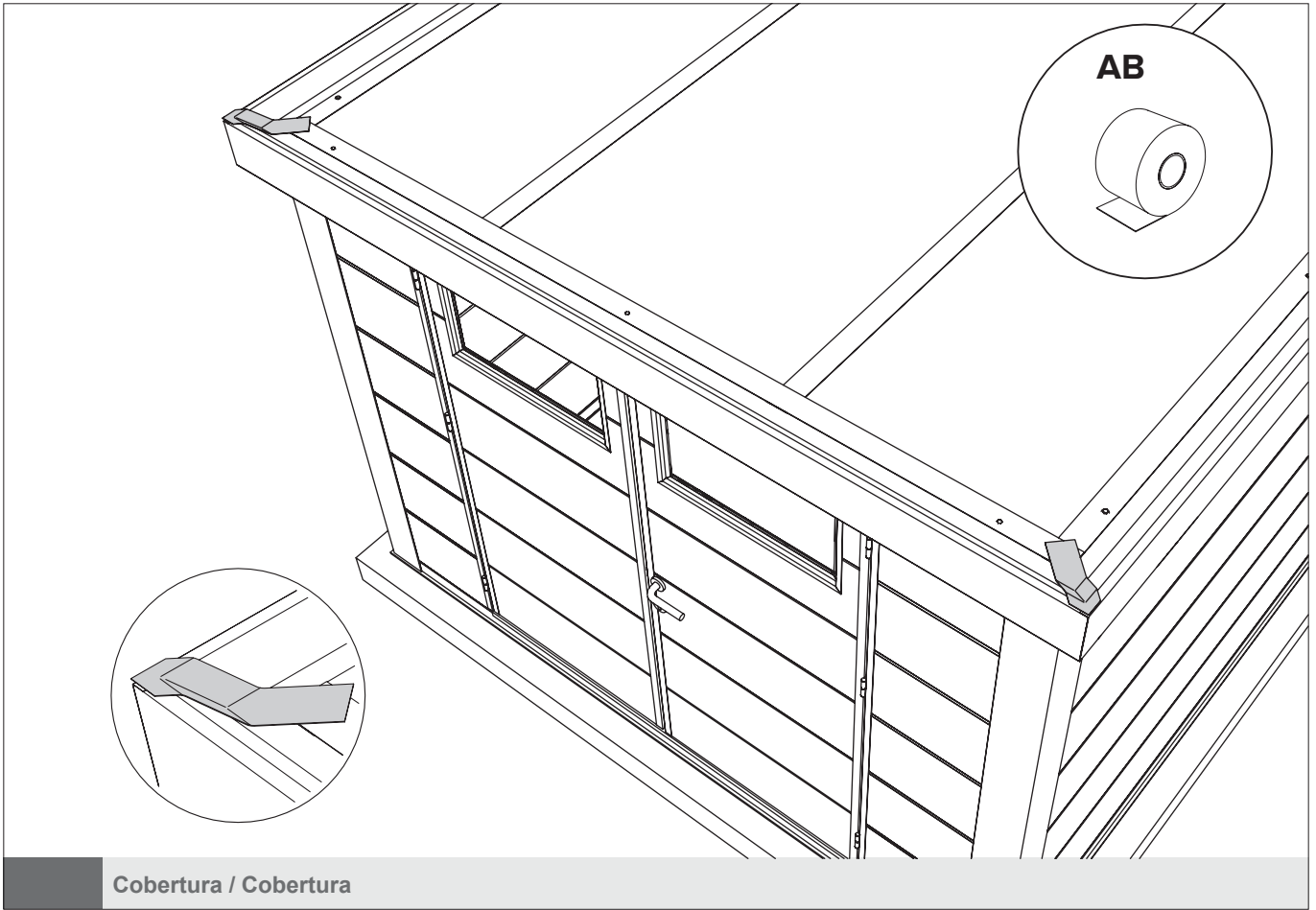
Preparación de cinta autoadhesiva:

1. Haga que la superficie libre de polvo y humedad.
2. Caliente la superficie en caso de temperatura exterior $<10^{\circ}\text{C}$.

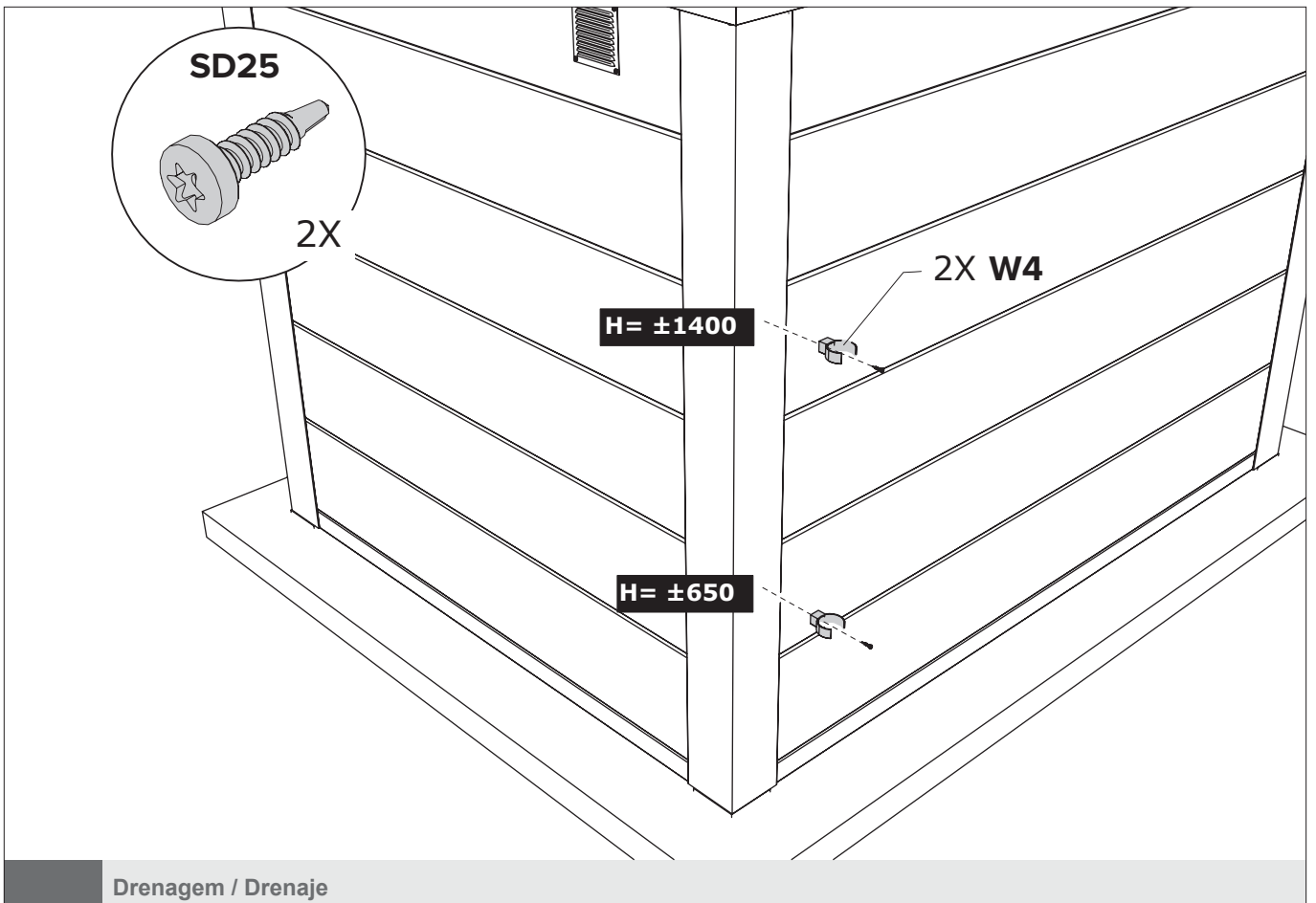




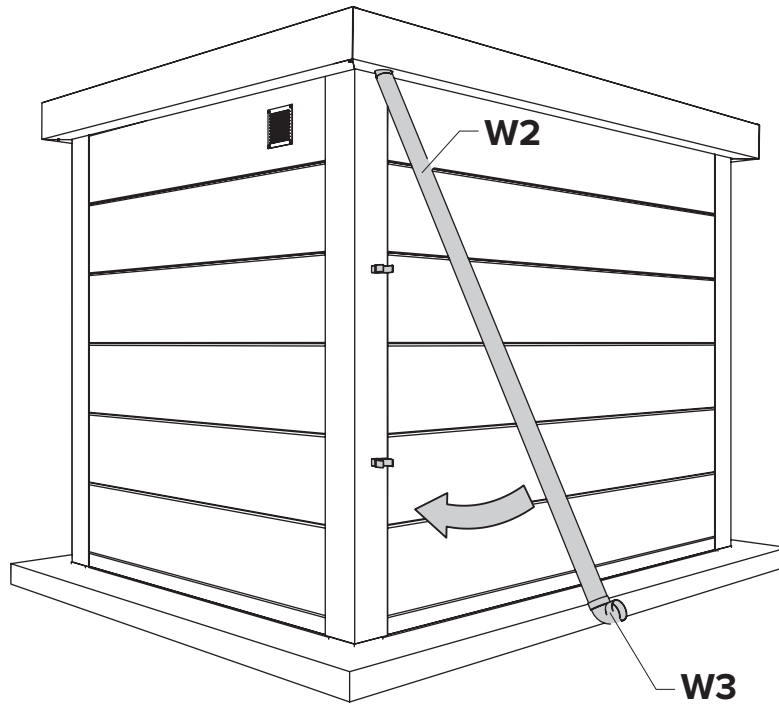
ABRIGO DE JARDIM / CASETA DE JARDÍN NH8



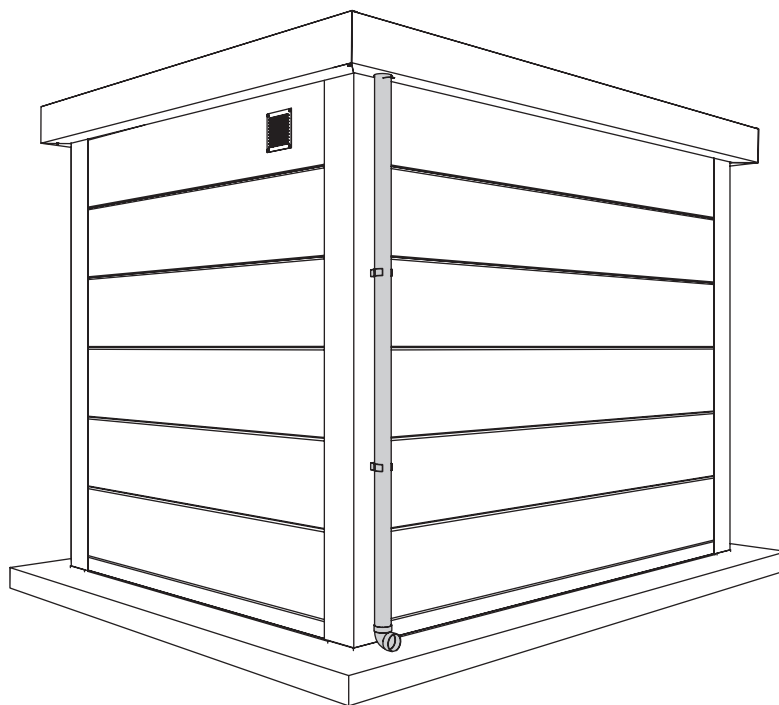
Cobertura / Cobertura



Drenagem / Drenaje

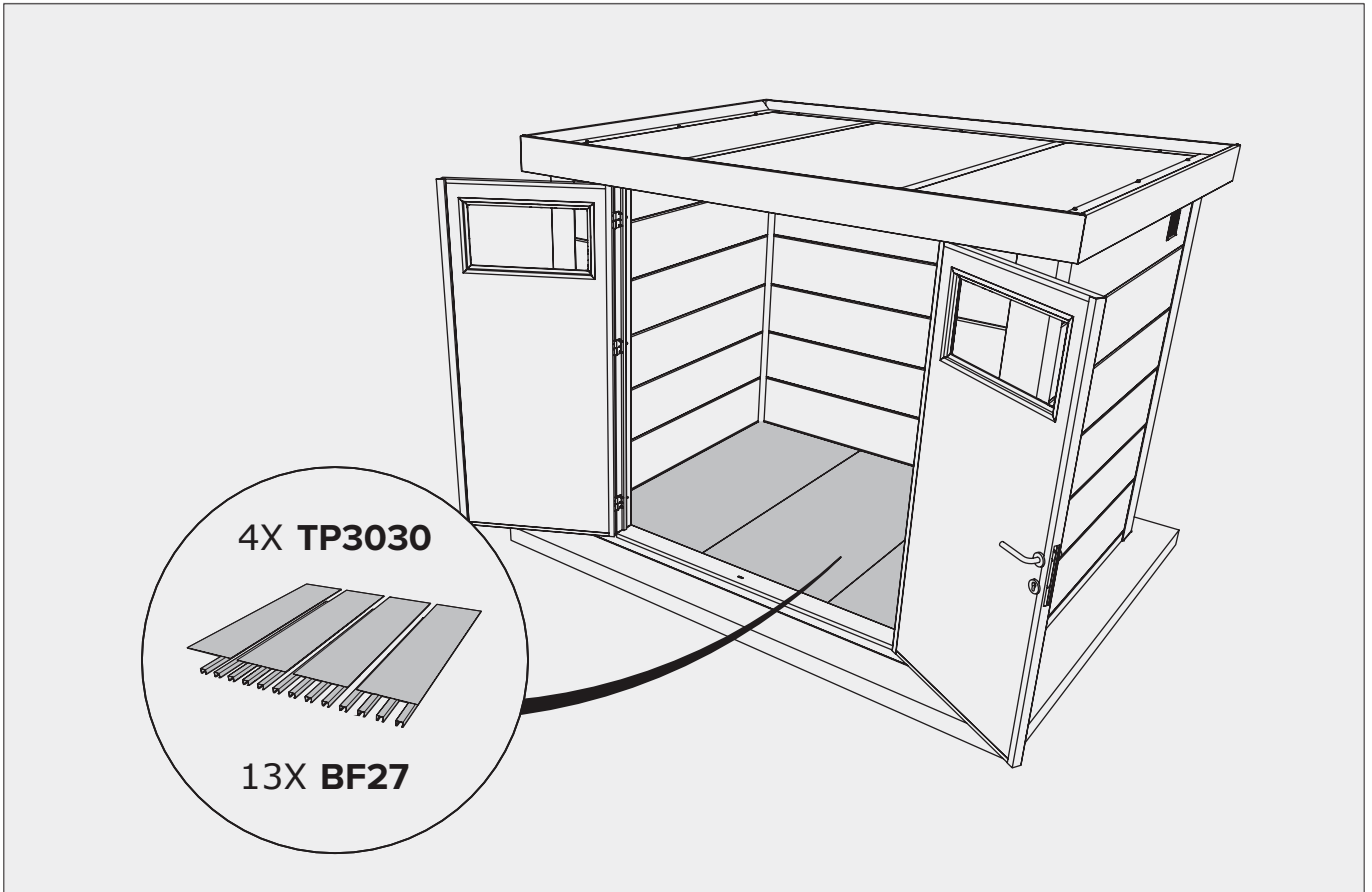


Drenagem / Drenaje



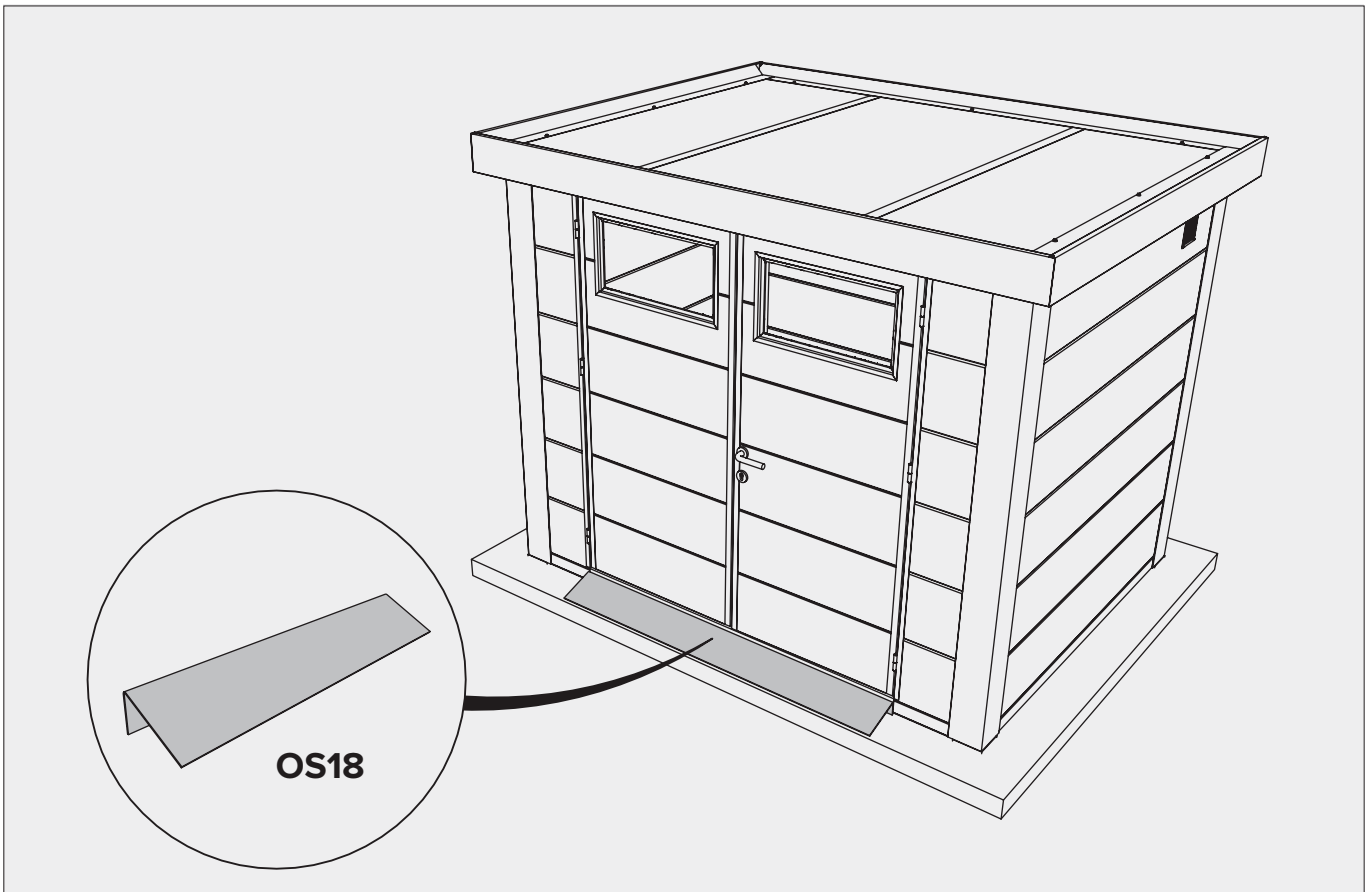
Drenagem / Drenaje

ABRIGO DE JARDIM / CASETA DE JARDÍN NH8



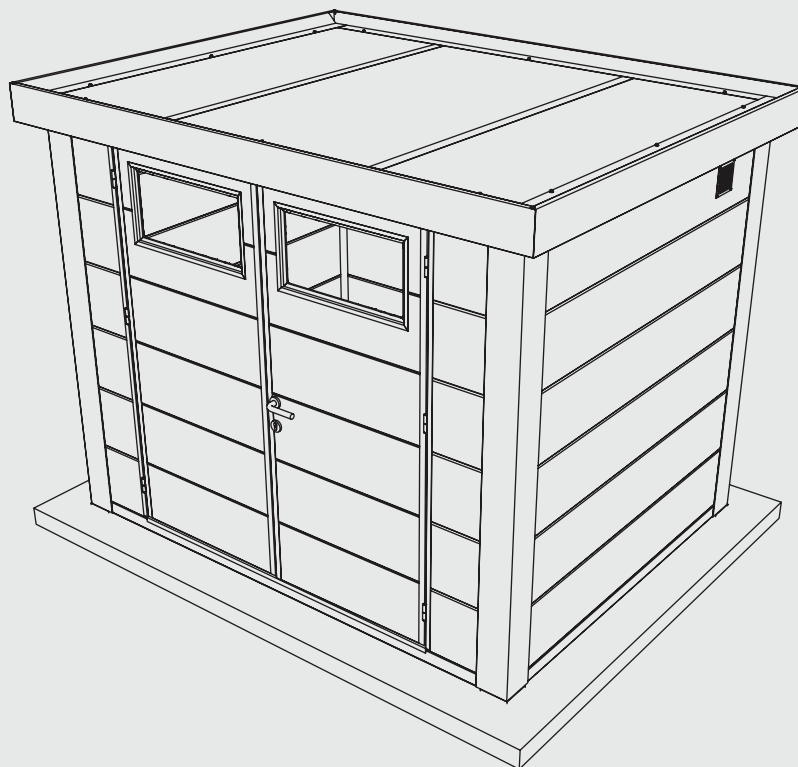
Piso / Suelo

Opção / Opción



Rampa / Rampa

Opção / Opción



Proteja o meio ambiente!

Para garantir que o lixo seja descartado corretamente, os diferentes materiais devem ser separados de acordo com os regulamentos aplicáveis.

Copyright Telluria. Todos os direitos reservados.

Nada nesta publicação pode ser reproduzido ou distribuído sem permissão por escrito da Telluria.

As informações nesta publicação estão sujeitas a alterações por motivos técnicos e / ou comerciais a qualquer momento e sem aviso prévio.

A Telluria não é responsável por quaisquer erros ou imprecisões nesta publicação.

¡Proteja el medio ambiente!

Para garantizar que los residuos se eliminen correctamente, los diferentes materiales deben separarse de acuerdo con las regulaciones aplicables.

Copyright Telluria. Todos los derechos reservados.

Nada en esta publicación puede ser reproducido o distribuido sin el permiso por escrito de Telluria.

La información en esta publicación está sujeta a cambios por razones técnicas y / o comerciales en cualquier momento y sin previo aviso.

Telluria no es responsable de ningún error o imprecisión en esta publicación.