

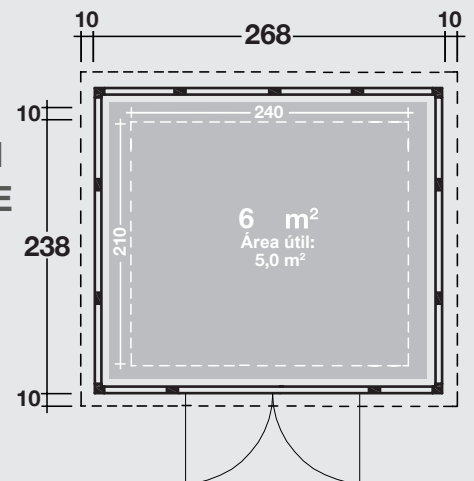
NOVO HABITAT

CONSTRUÇÃO RÁPIDA

ABRIGO DE JARDIM / CASETA DE JARDÍN NH6



INSTRUÇÕES DE MONTAGEM INSTRUCCIONES DE MONTAJE



Cor / Color



Branco, Blanco



Cinza claro, Gris claro



Antracite, Antracita



Branco com grânulos, Blanco con gránulos

ABRIGO DE JARDIM / CASETA DE JARDÍN NH6

Leia atentamente este manual.

Ele contém as propriedades técnicas e todas as informações necessárias para uma correta instalação.

Os dados técnicos nesta publicação estão sujeitos a alterações por motivos técnicos e / ou comerciais a qualquer momento e sem aviso prévio.

Lea este manual detenidamente.

Contiene las propiedades técnicas y toda la información necesaria para una correcta instalación.

Los datos técnicos de esta publicación están sujetos a cambios por motivos técnicos y / o comerciales en cualquier momento y sin previo aviso.



Leia o manual inteiro antes de começar a trabalhar.

Lea todo el manual antes de comenzar a trabajar.



O uso de luvas é obrigatório.

El uso de guantes es obligatorio.



O uso de óculos de segurança é obrigatório.

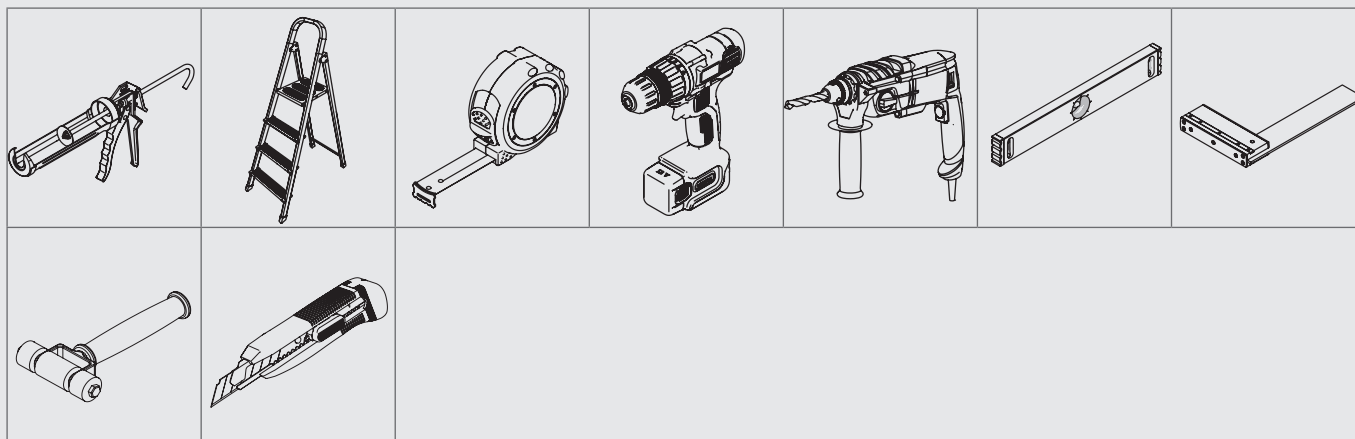
El uso de gafas de seguridad es obligatorio.



O uso de um capacete é obrigatório.

El uso de un casco es obligatorio.

Lista de ferramentas / Lista de herramientas

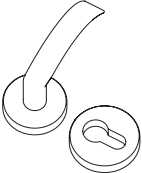
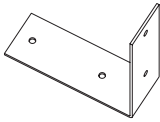
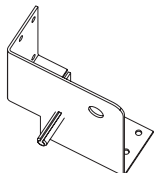
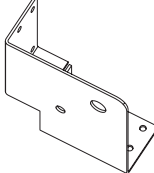
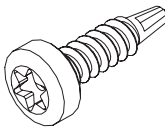
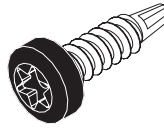
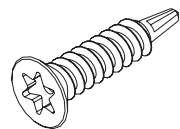
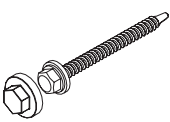
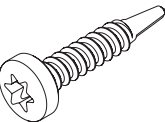
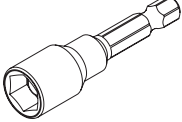
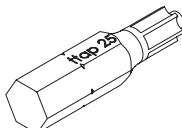
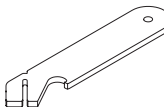
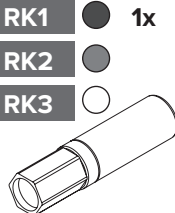

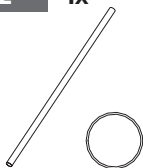

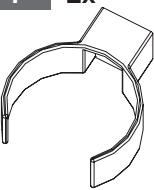
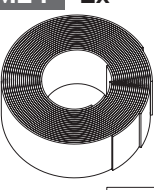
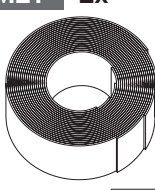


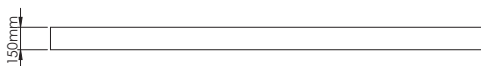
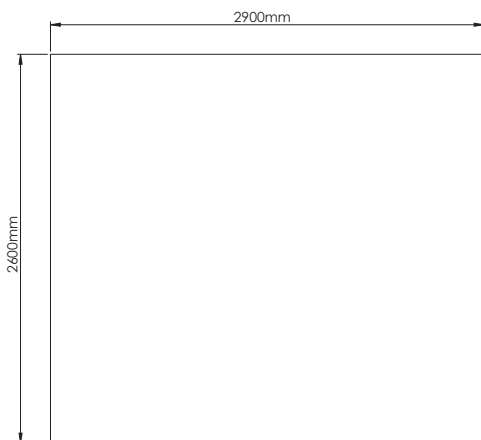
Lista de componentes / Lista de componentes

A21 2x 	A24 1x 	AD24 1x 	B6 19x 	F6 8x 	HA6 4x 	FD18 1x
UD18 1x 	K6LD 1x 	KT18 1x 	K6R 1x 	K6S 6x 	DR 1x 	DL 1x
J24R 1x 	J21 2x 	J24 1x 	J21S 2x 	JDA24 1x 	JD24 1x 	Z24A 1x
Z21B 1x 	Z24C1 1x 	Z24C2 1x 	Z21D 1x 	AB-5 3x AB-1,25 1x 	2721-1 1x 	2721-2 1x
2721-3 1x 	DA030 12x 	DA21 10x 	DA24 6x 	DAVL21 1x 	DAVR21 1x 	DI030 12x
DI21 10x 	DI24 6x 	DIVR21 1x 	DIVL21 1x 	X24A 1x 	X21B 1x 	X24C 1x
X21D 1x 	IG 2x 	IK 2x 	TP2724 3x 	OS18 1x 	BF21 7x 	PP21 1x

opção / opción

Lista de componentes / Lista de componentes

DK 1x 	CP05 8x 	CP01 4x 	CP02 4x 	SD18 2x 200x 	SD18BL 30x 	SD16D 18x 
BZ 12x 	SD25 2x 	TOOL1 1x 	TOOL2 2x 	TOOL3 1x 	RK1 ● 1x RK2 ● RK3 ○ 	W1 1x 
W2 1x 	W3 1x 	W4 2x 	M24 2x 	M21 2x 		



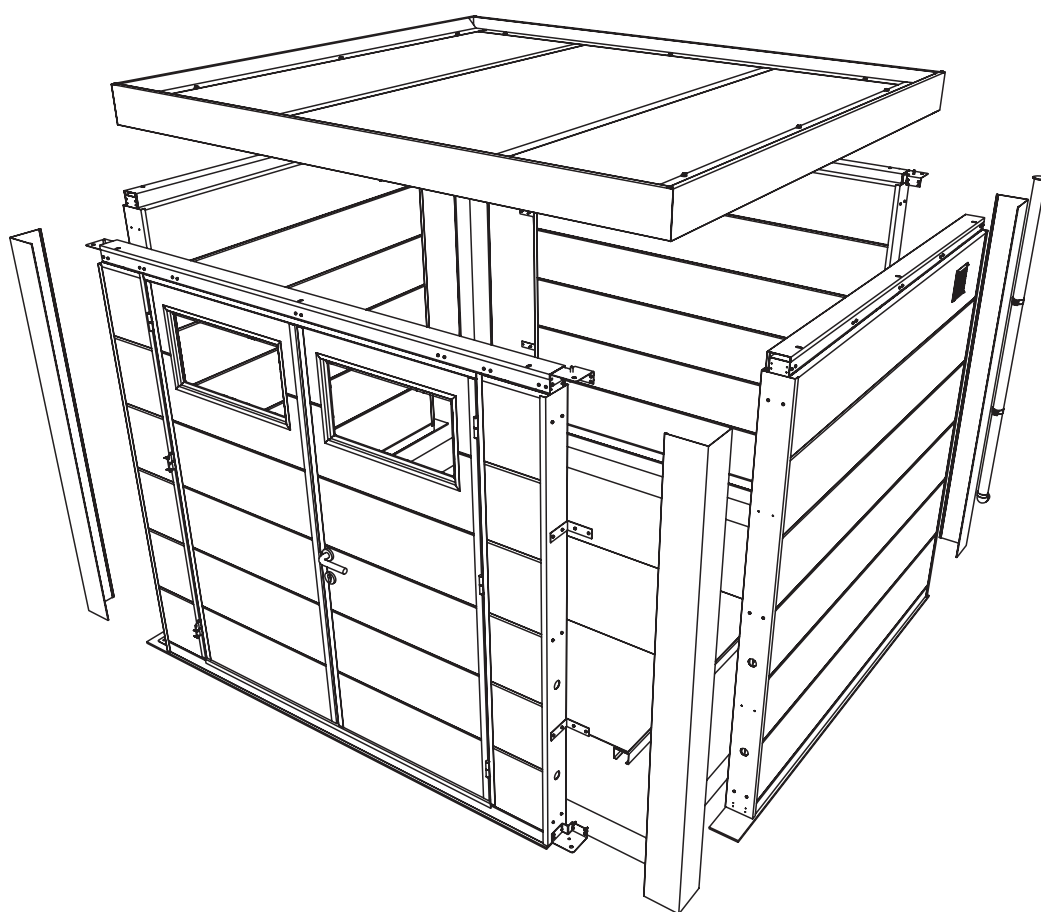
Pressuposto / Presuposición

- O chão deve ser plano e nivelado.
O piso deve ser feito de tal forma que seja possível fixá-lo ao abrigo de jardim.
- El suelo debe ser plano y nivelado.
El piso debe ser hecho de tal forma que sea posible fijarlo a caseta de jardín.

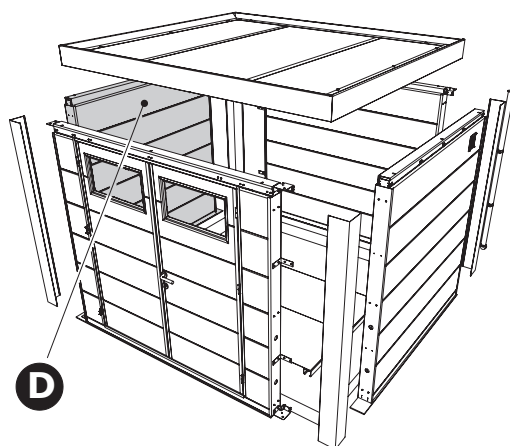
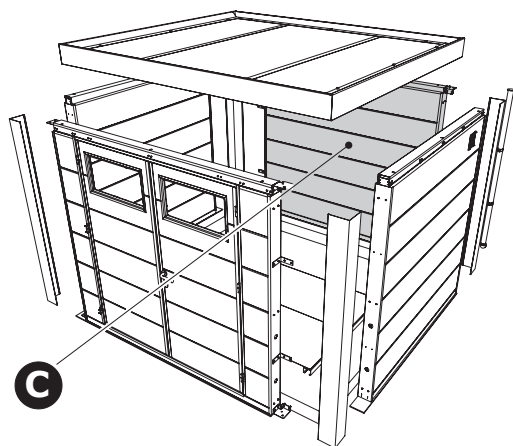
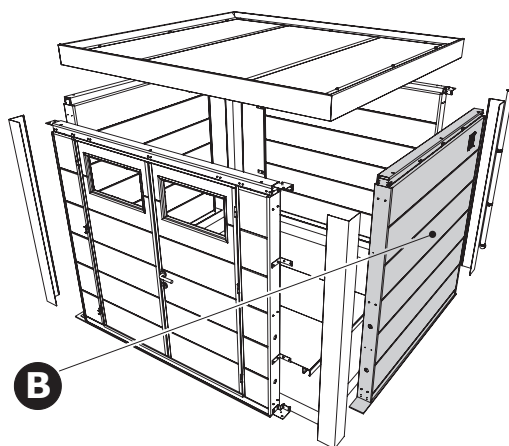
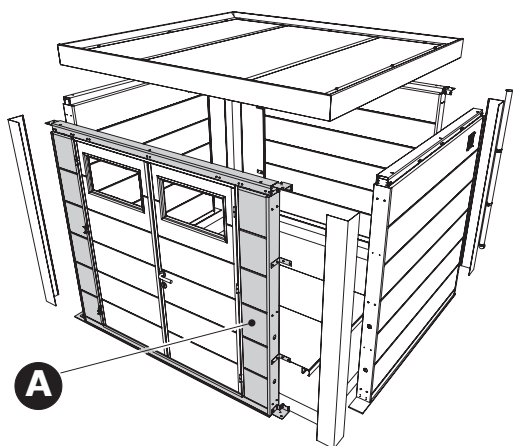
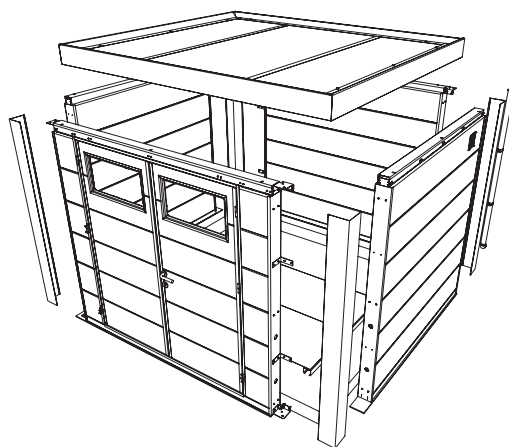
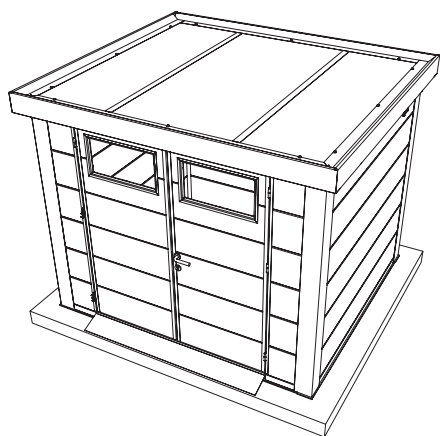
PS

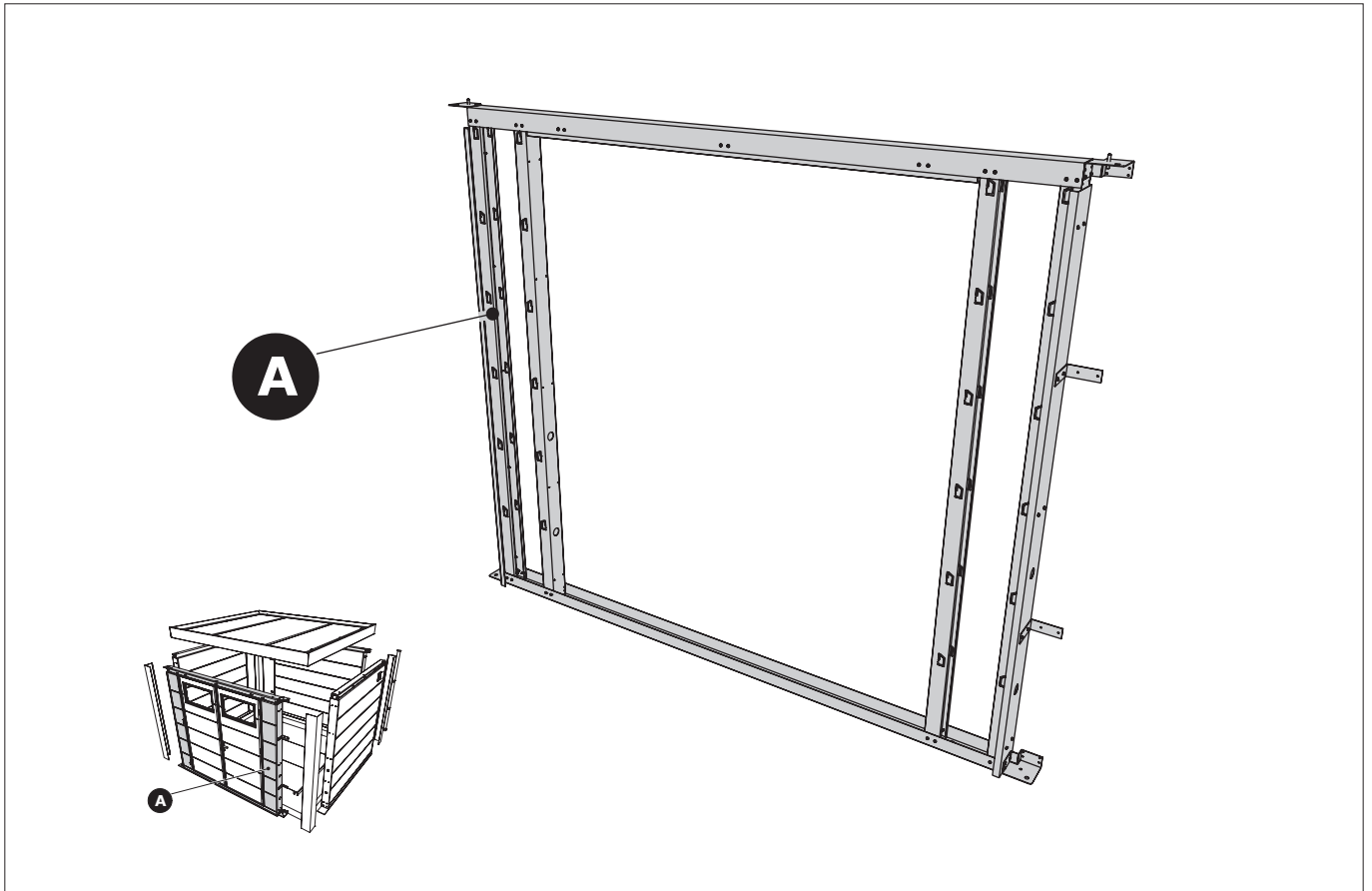
- O abrigo de jardim deve estar centrado na base.
- A caseta de jardim deve estar centrada na base.

Todos os elementos / Todos los elementos

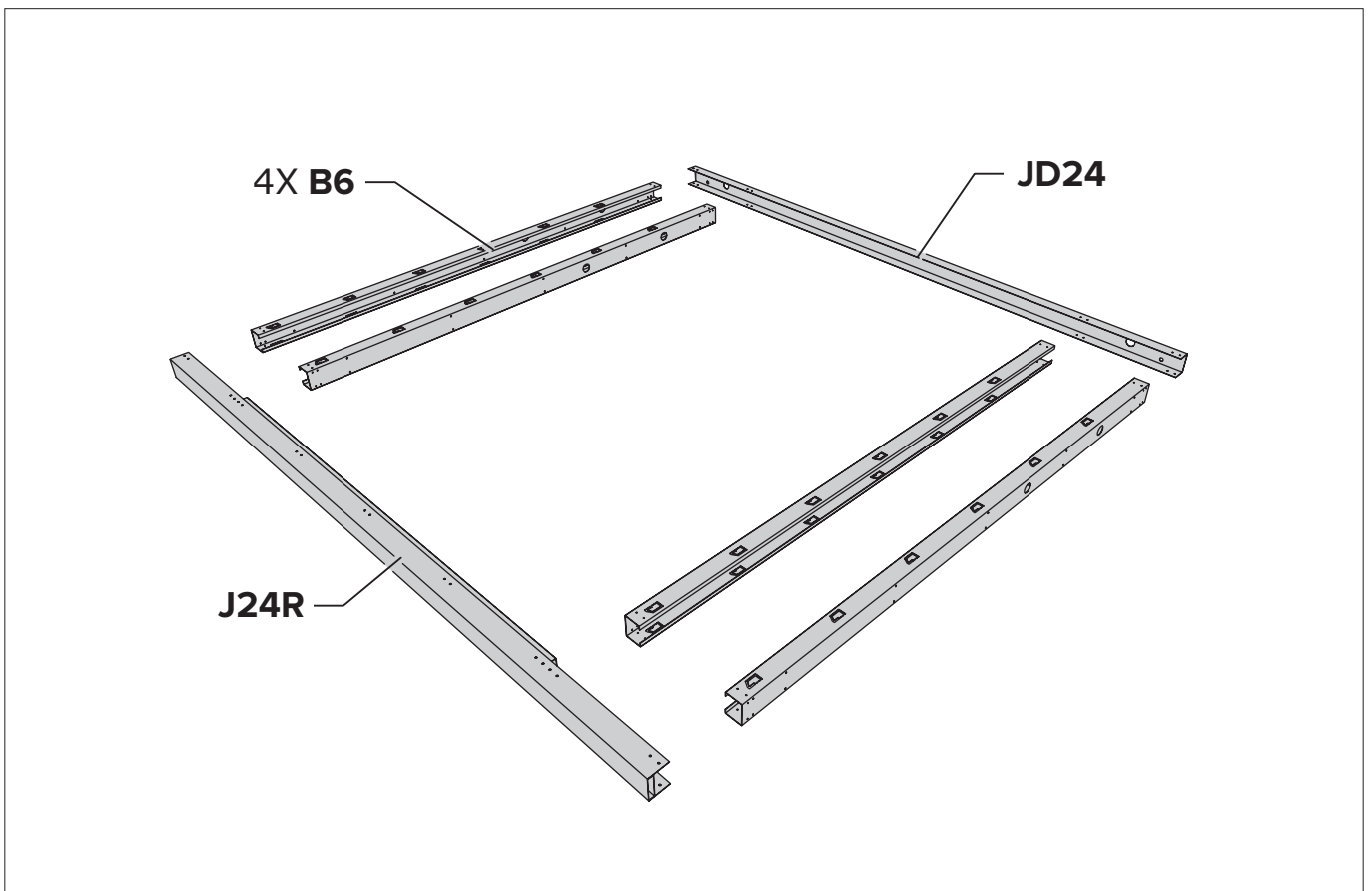


Composição / Composición



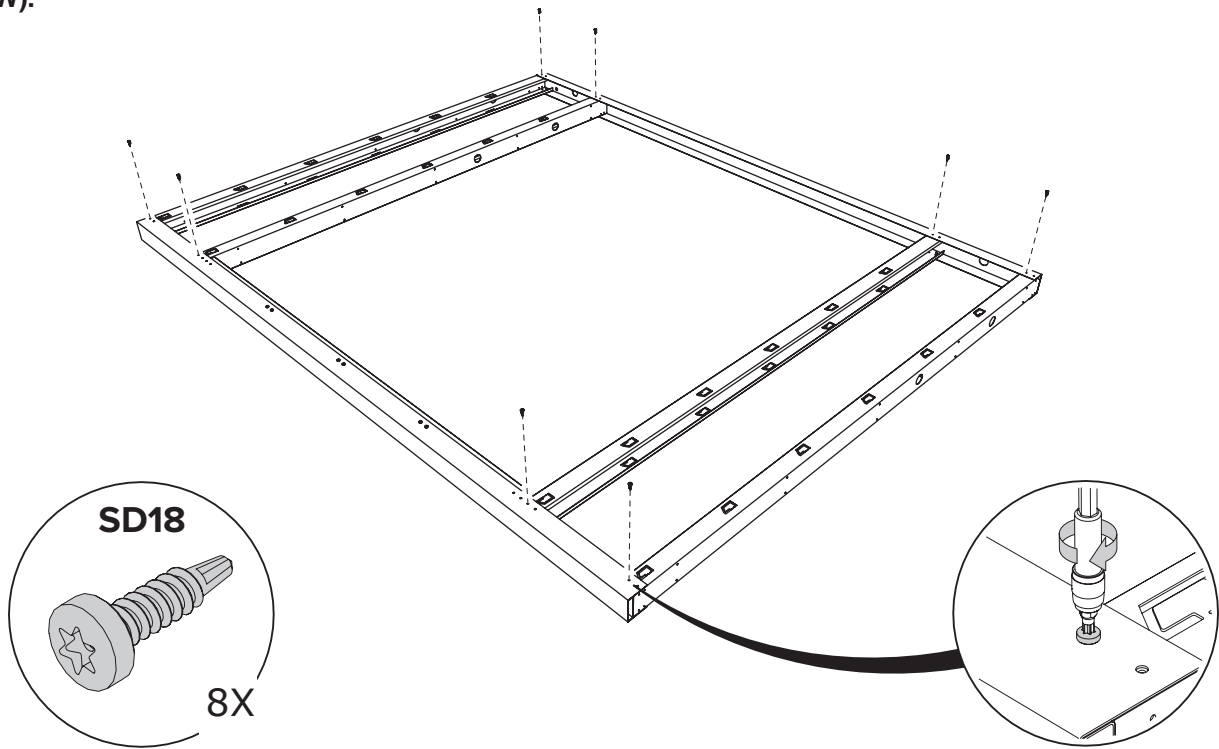


A Fachada / Fachada



A Fachada / Fachada

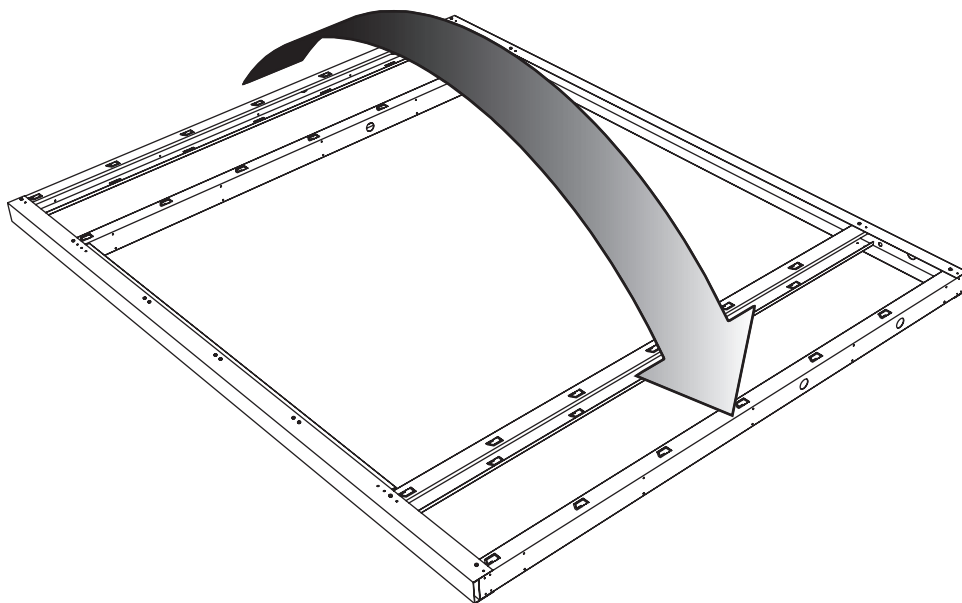
O princípio da construção da fachada (POW).
El principio de la construcción de la fachada (POW).



A Fachada / Fachada

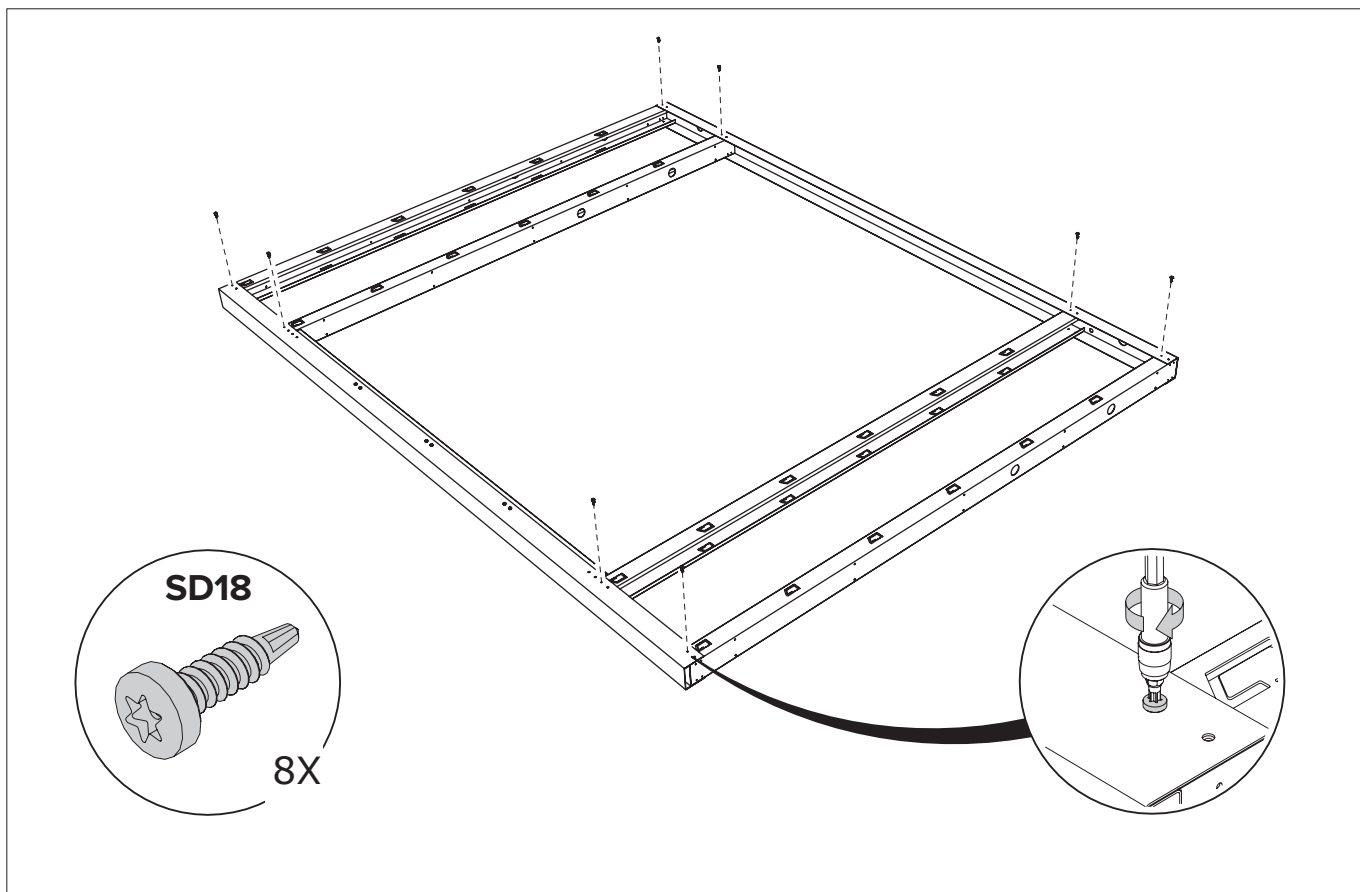
POW

Virar o quadro / Girar marco



A Fachada / Fachada

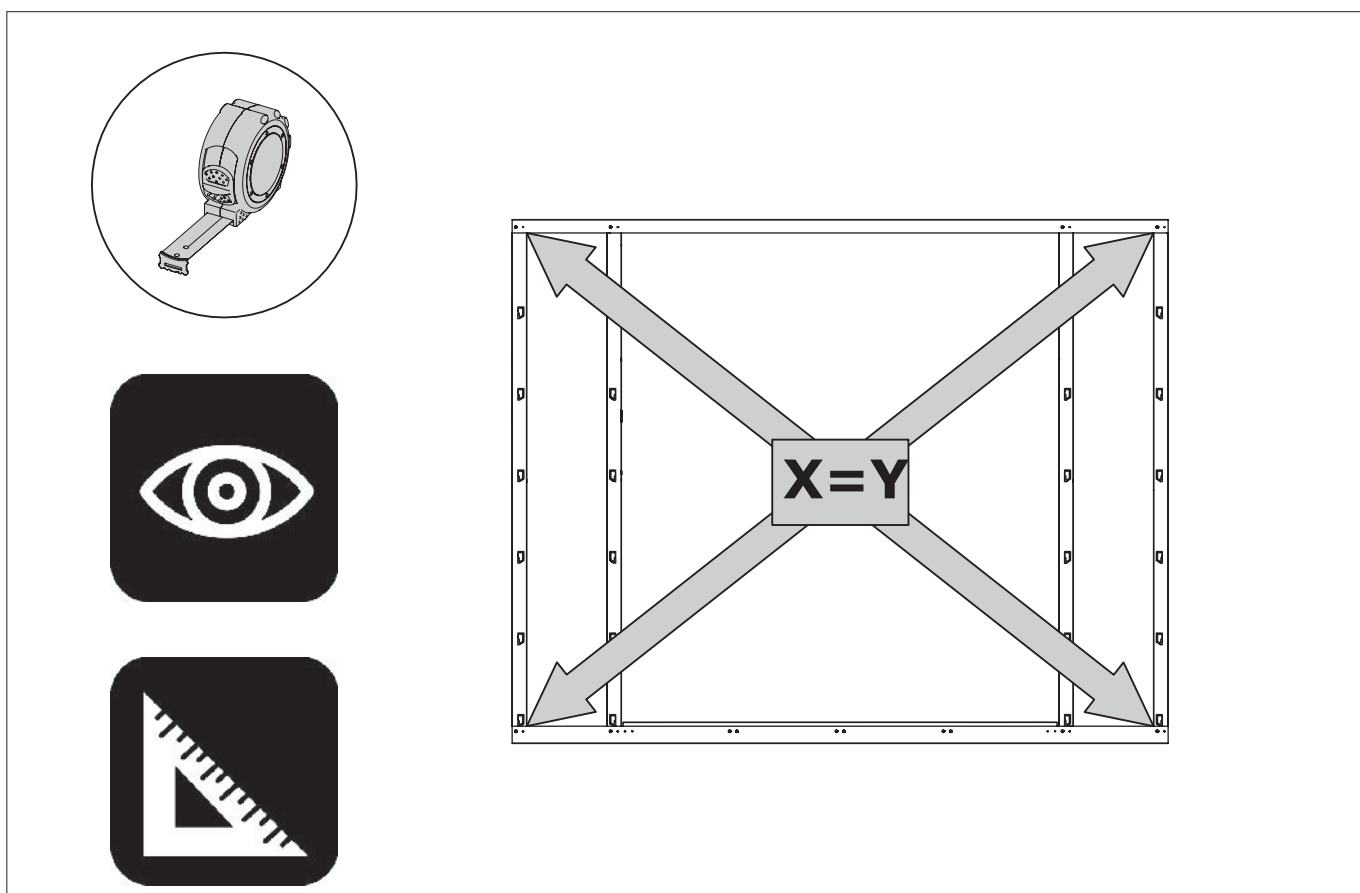
POW



A

Fachada / Fachada

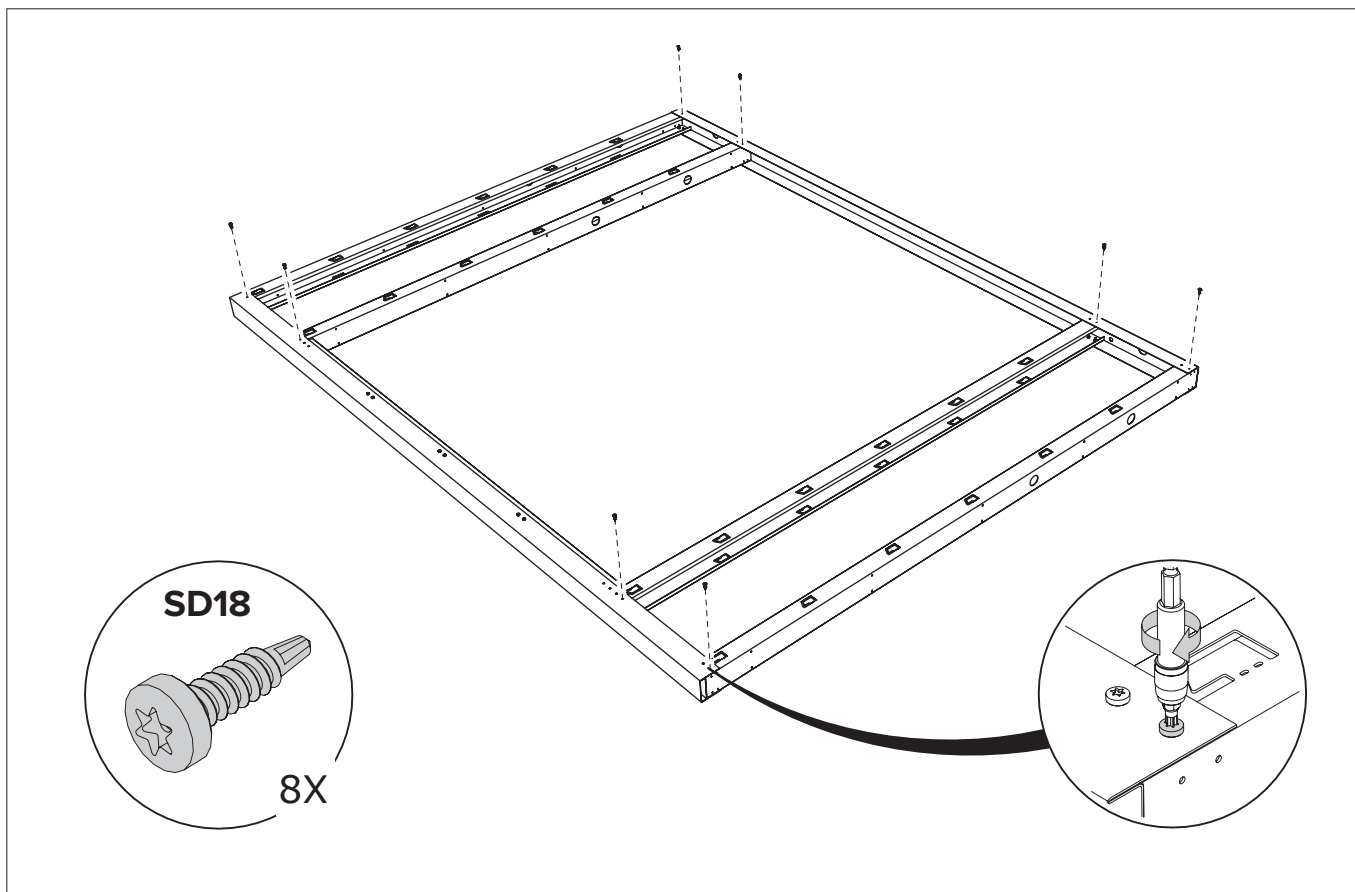
POW



A

Fachada / Fachada

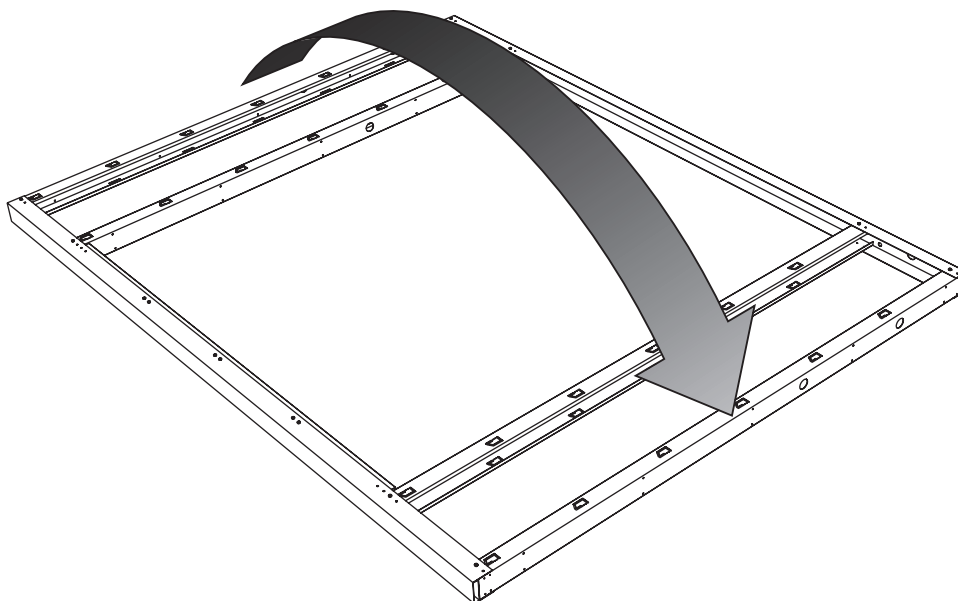
POW



A Fachada / Fachada

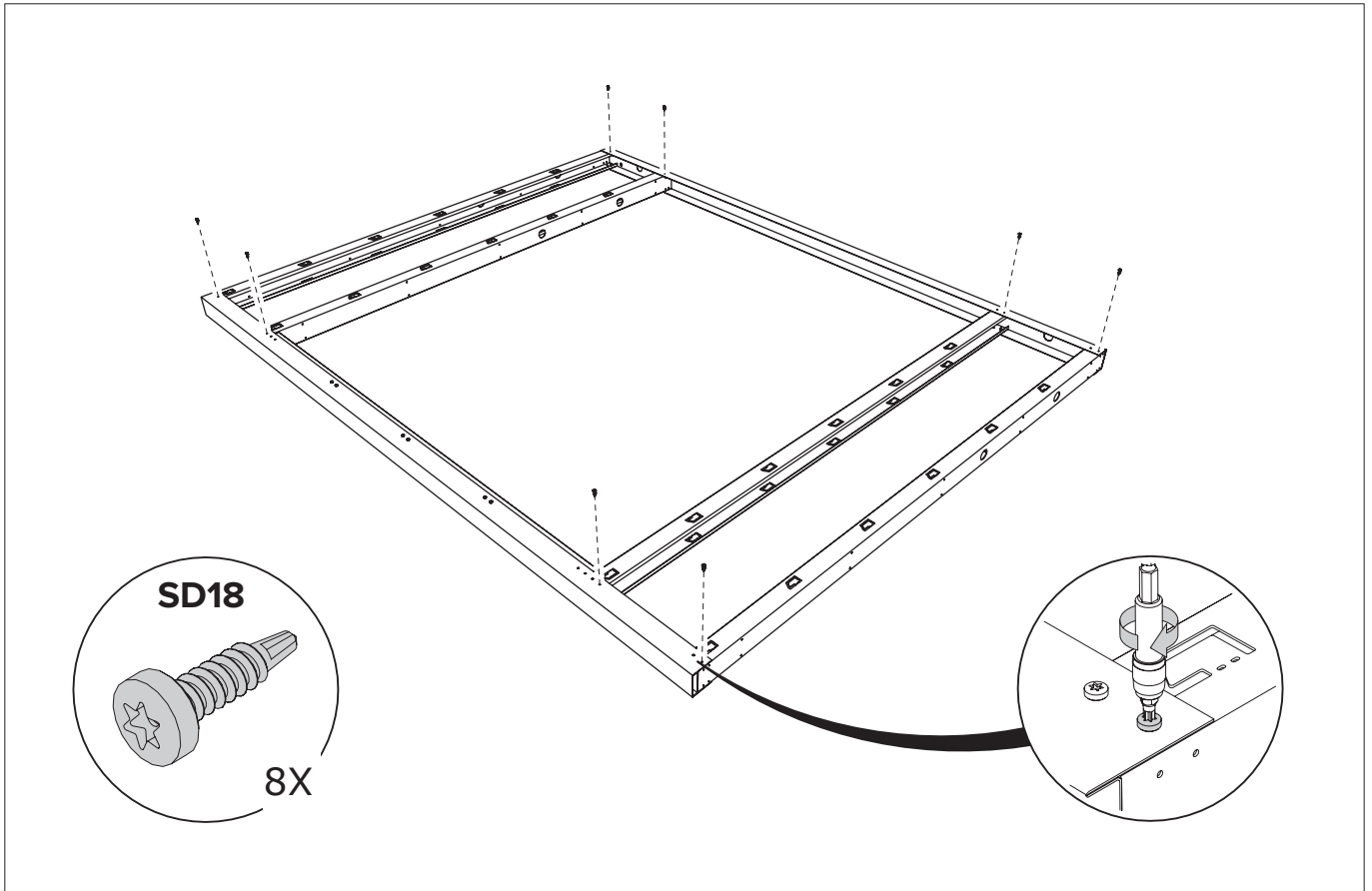
POW

Virar o quadro / Girar marco



A Fachada / Fachada

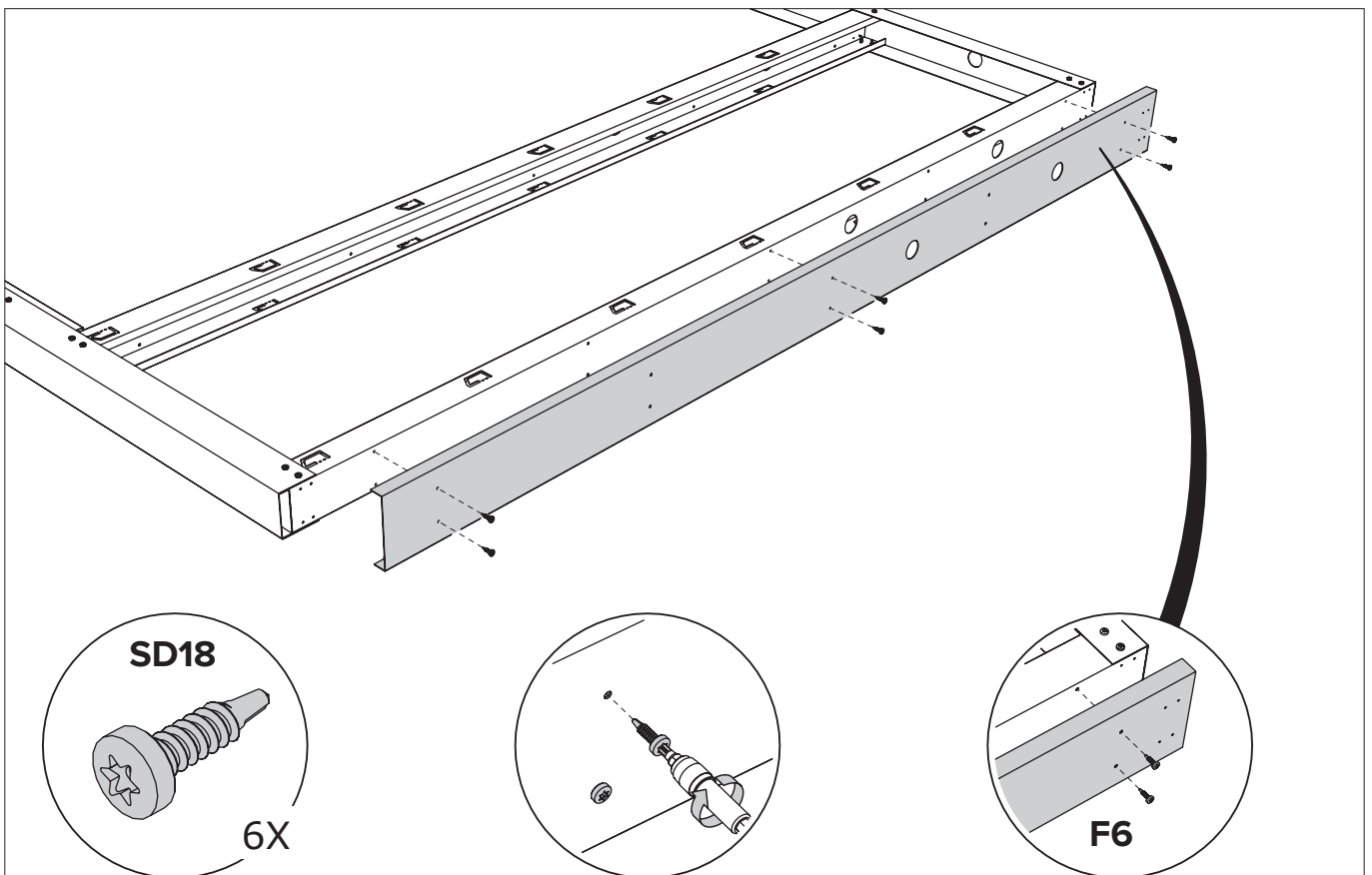
POW



A

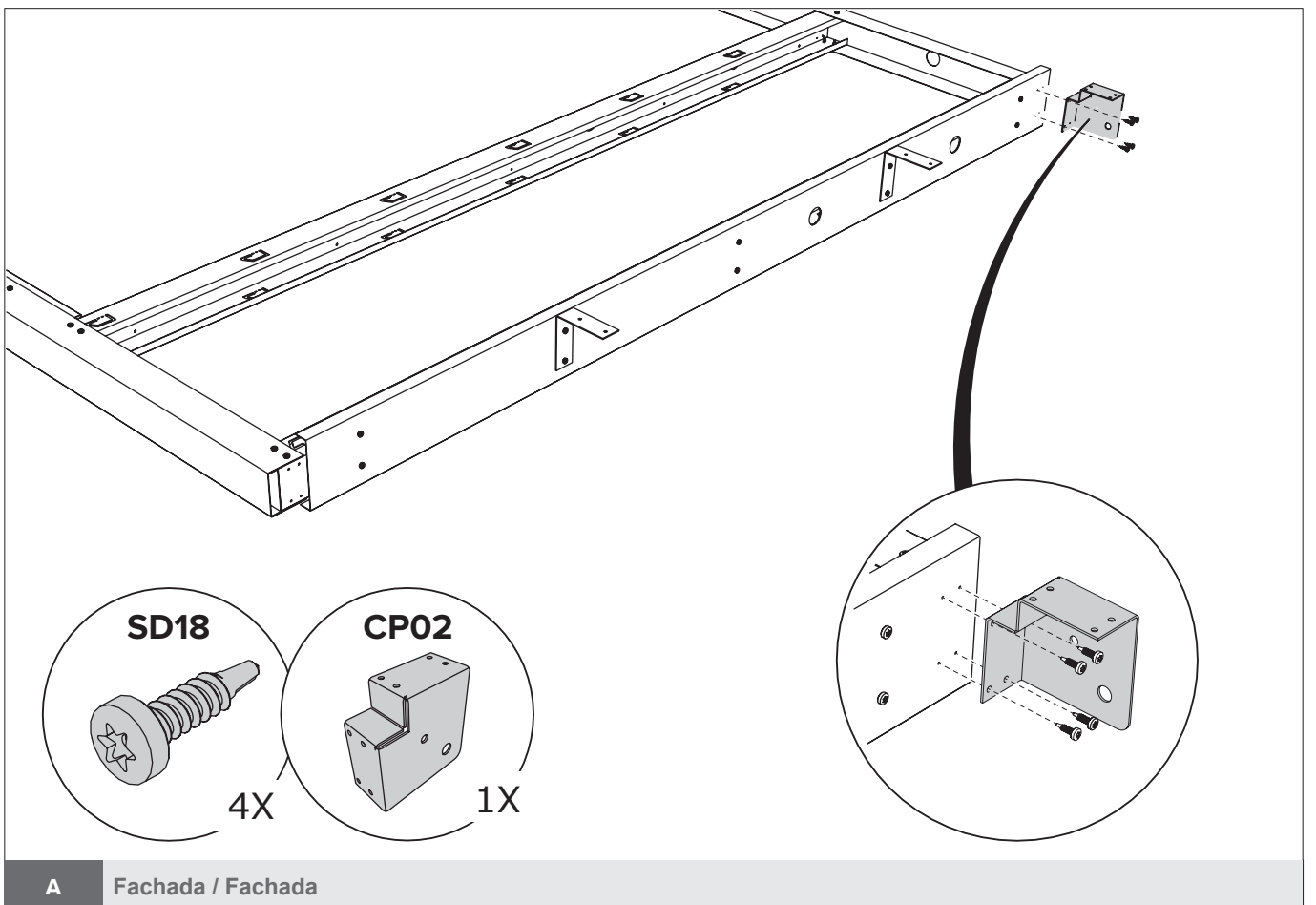
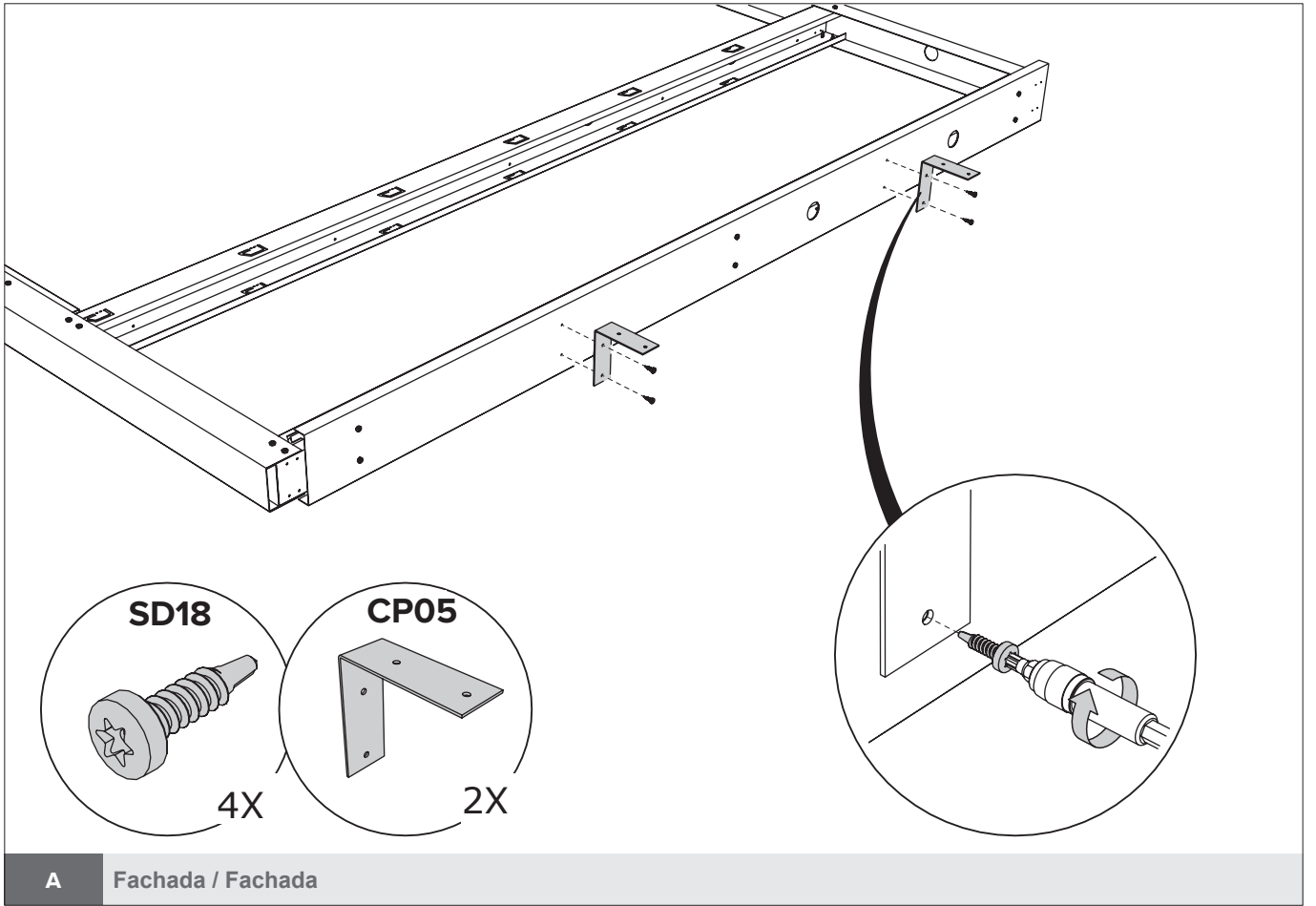
Fachada / Fachada

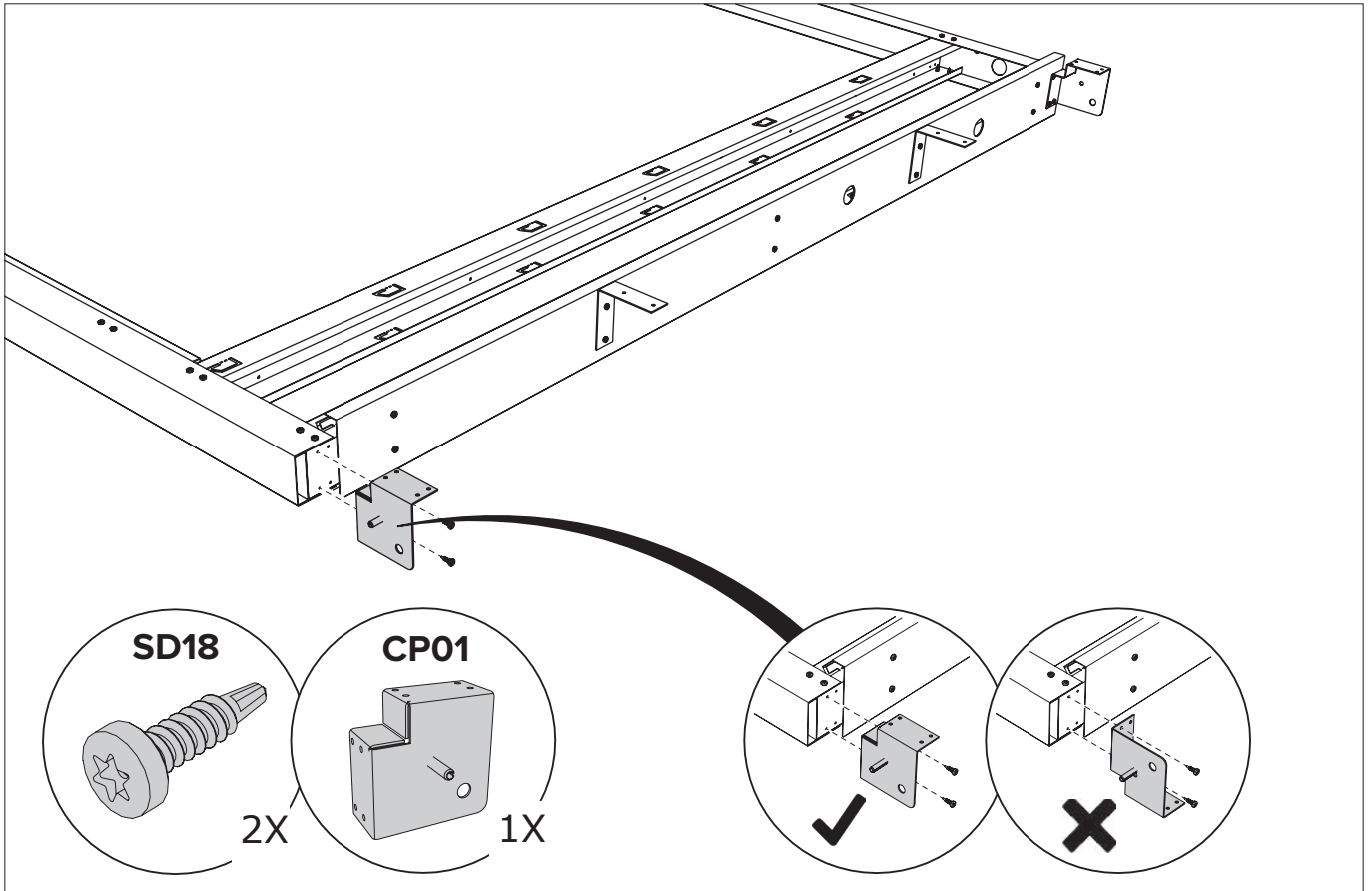
POW



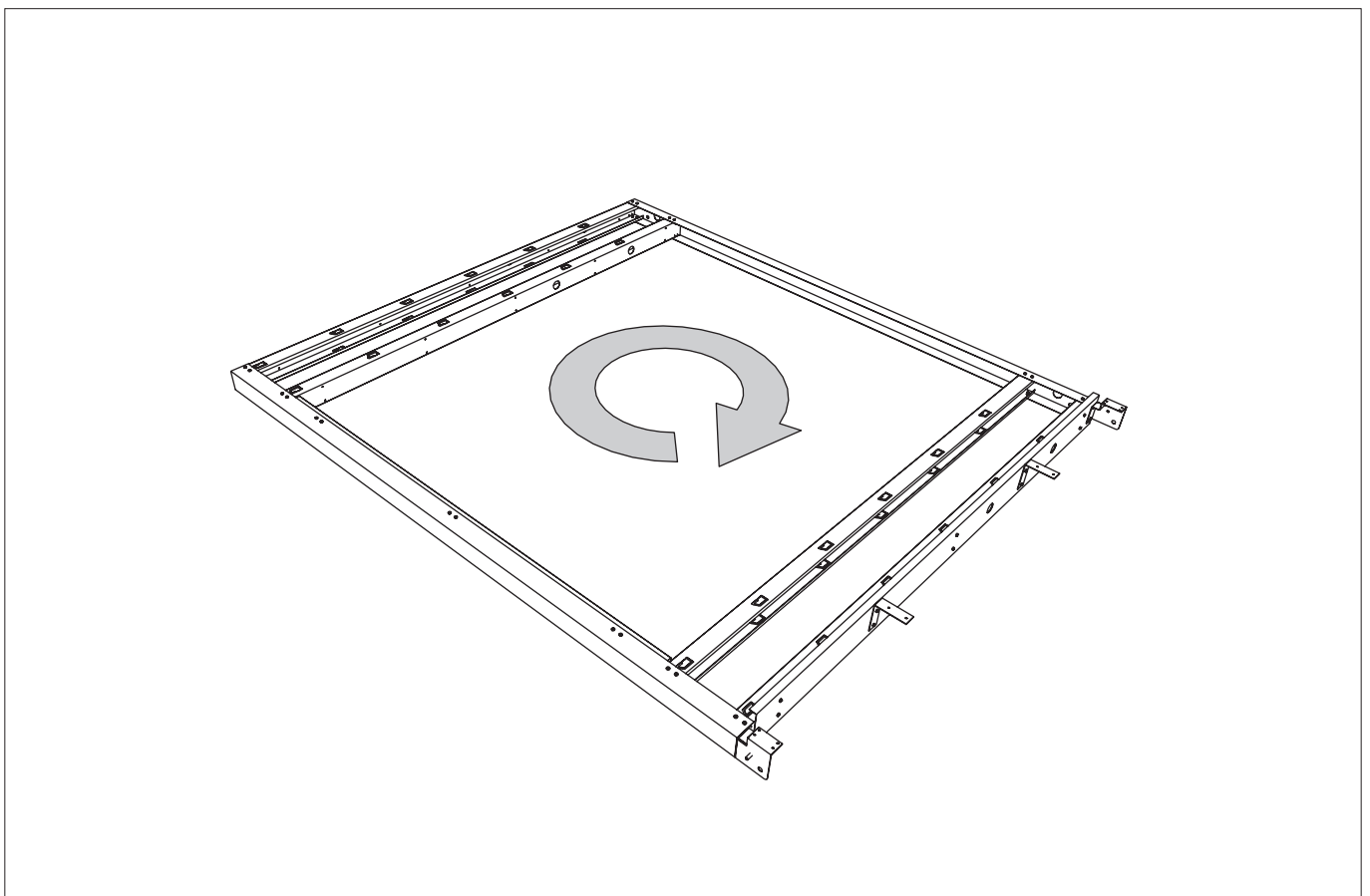
A

Fachada / Fachada

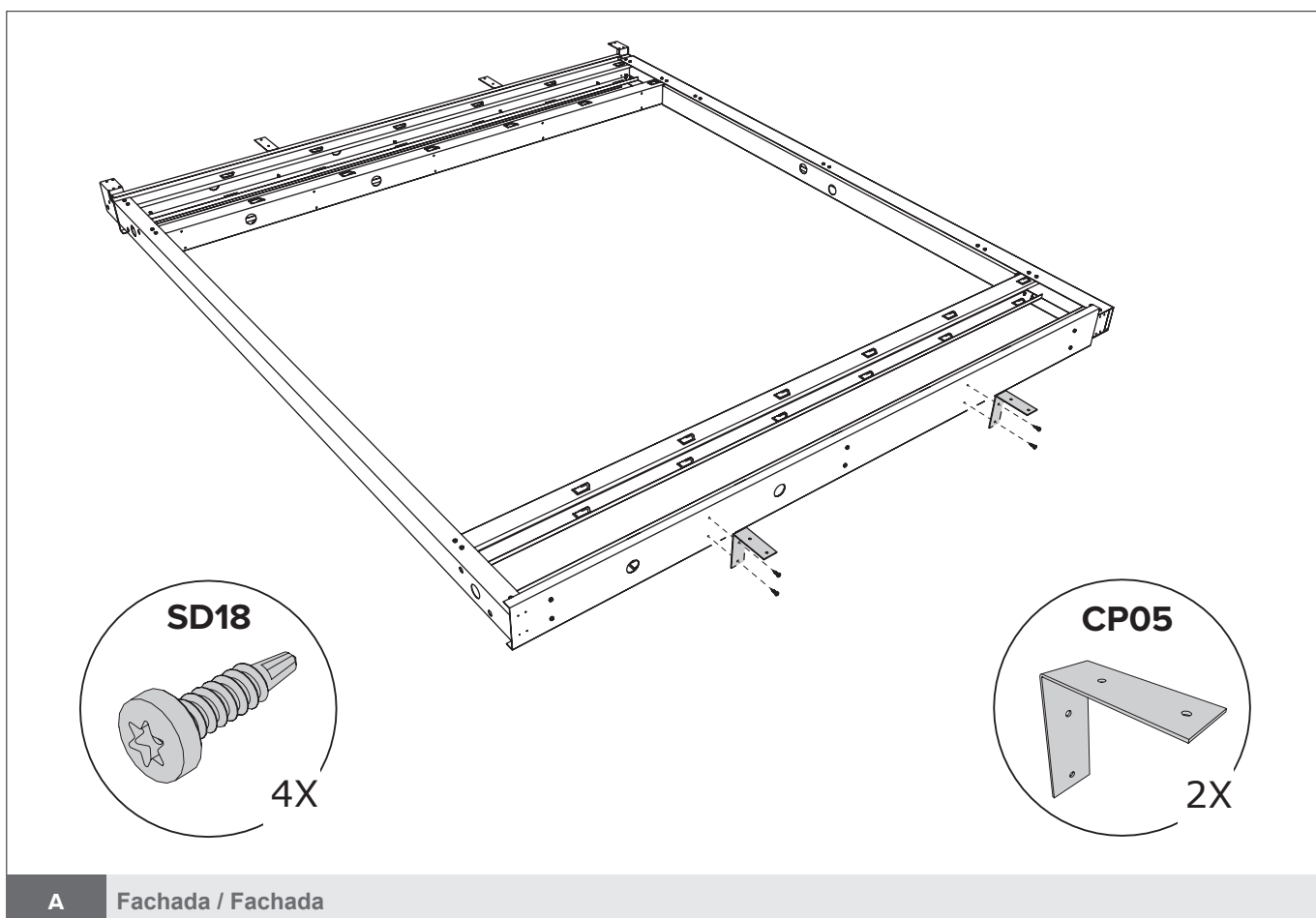
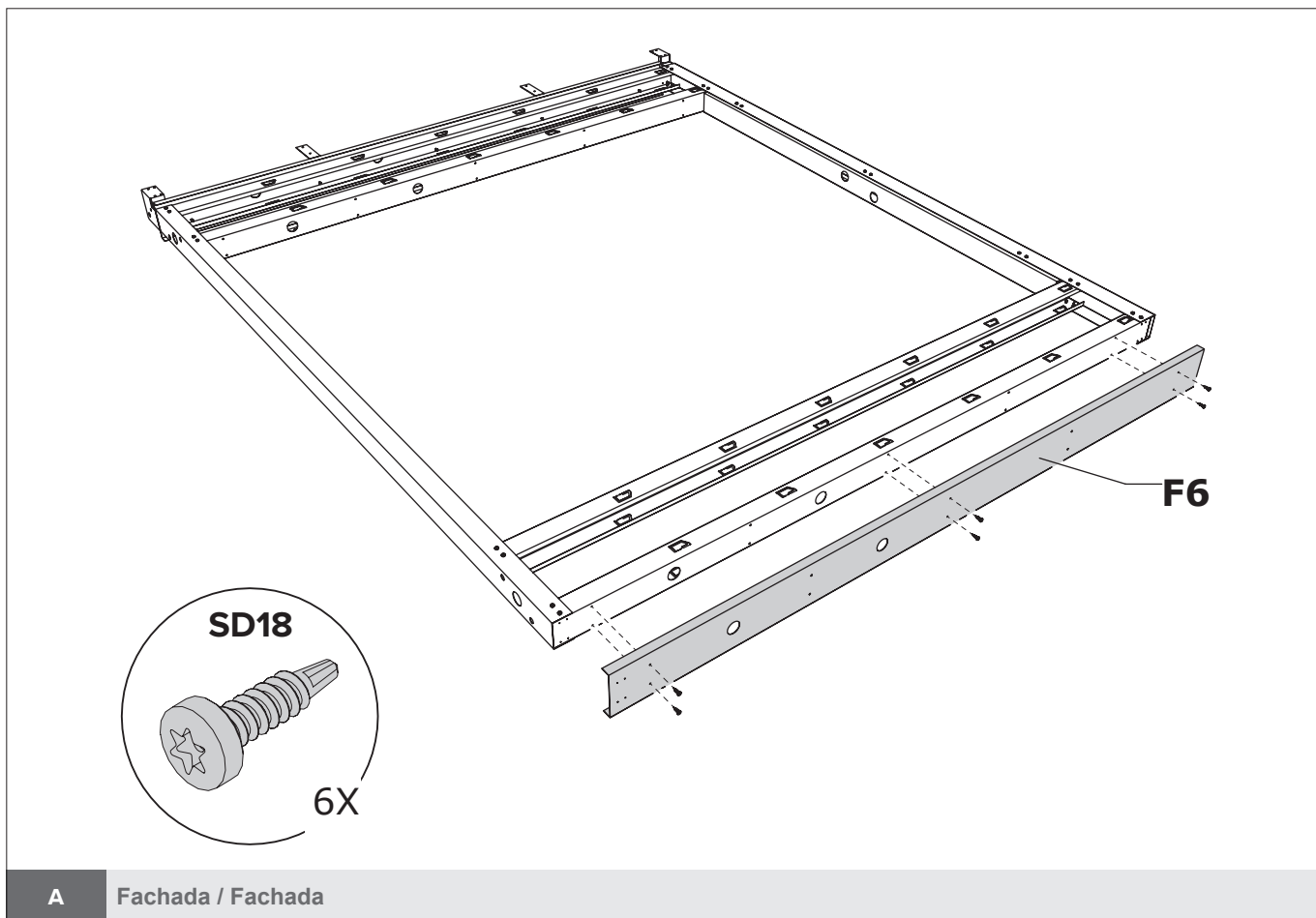


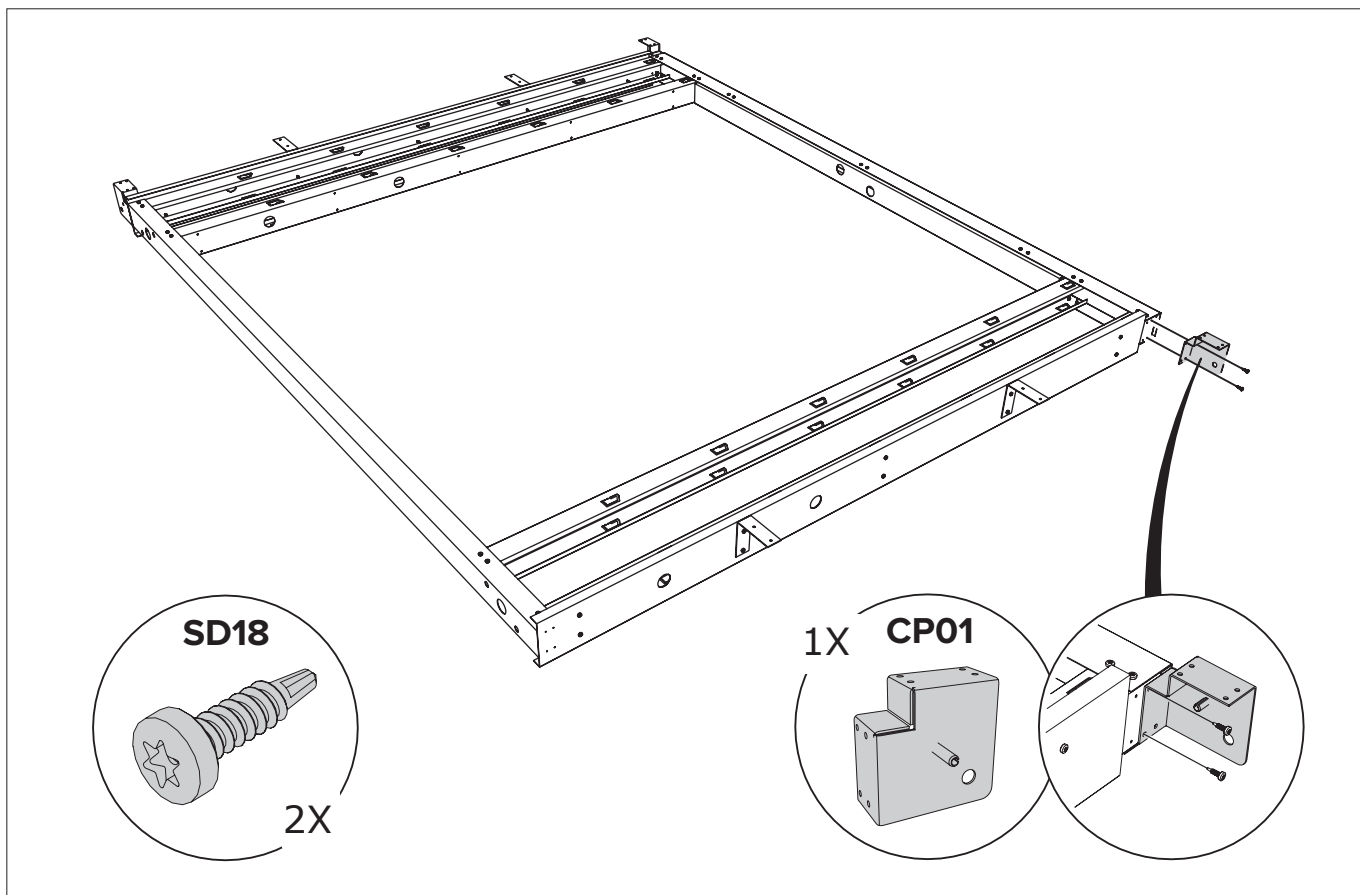


A Fachada / Fachada

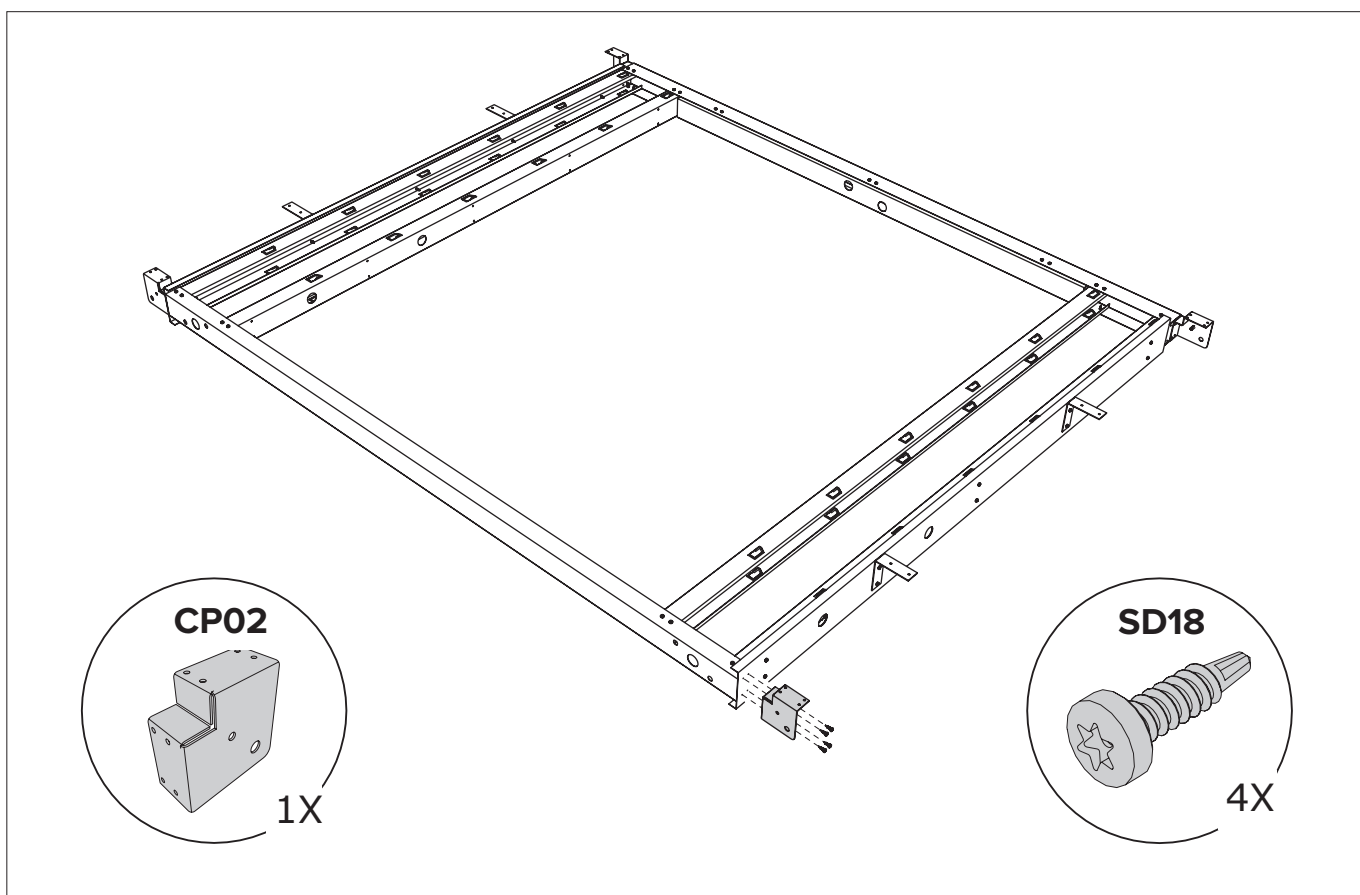


A Fachada / Fachada

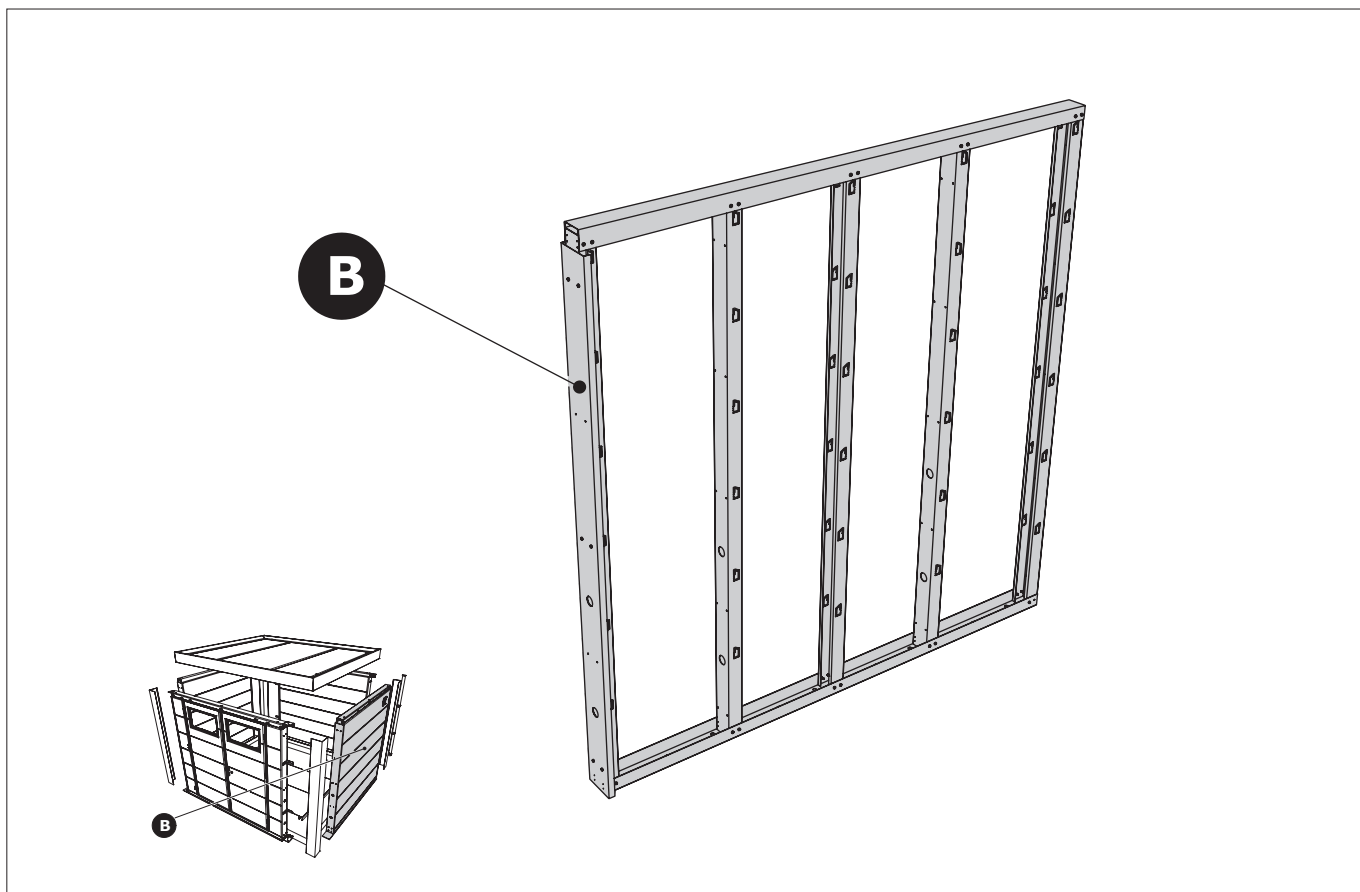




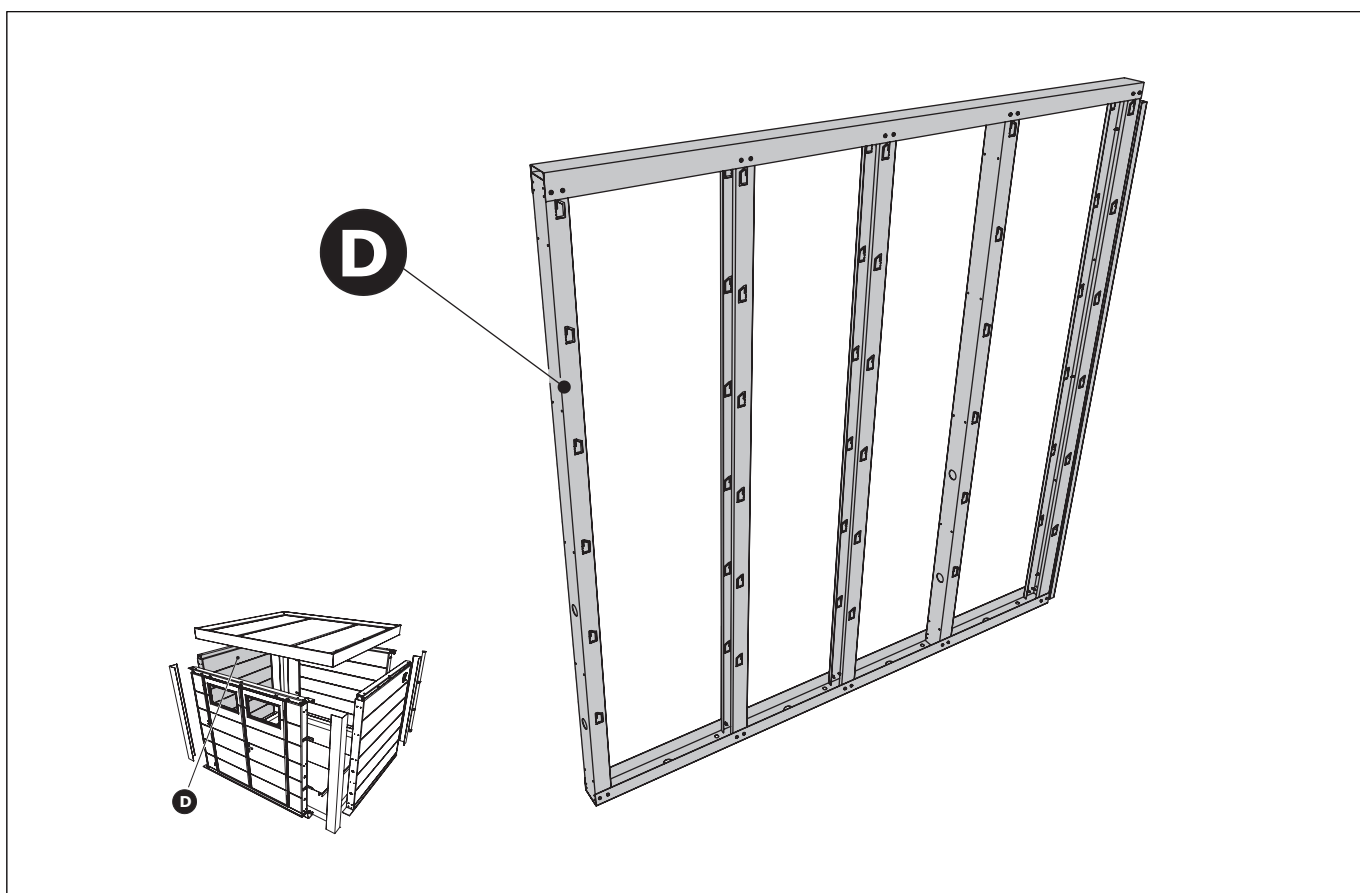
A Fachada / Fachada



A Fachada / Fachada

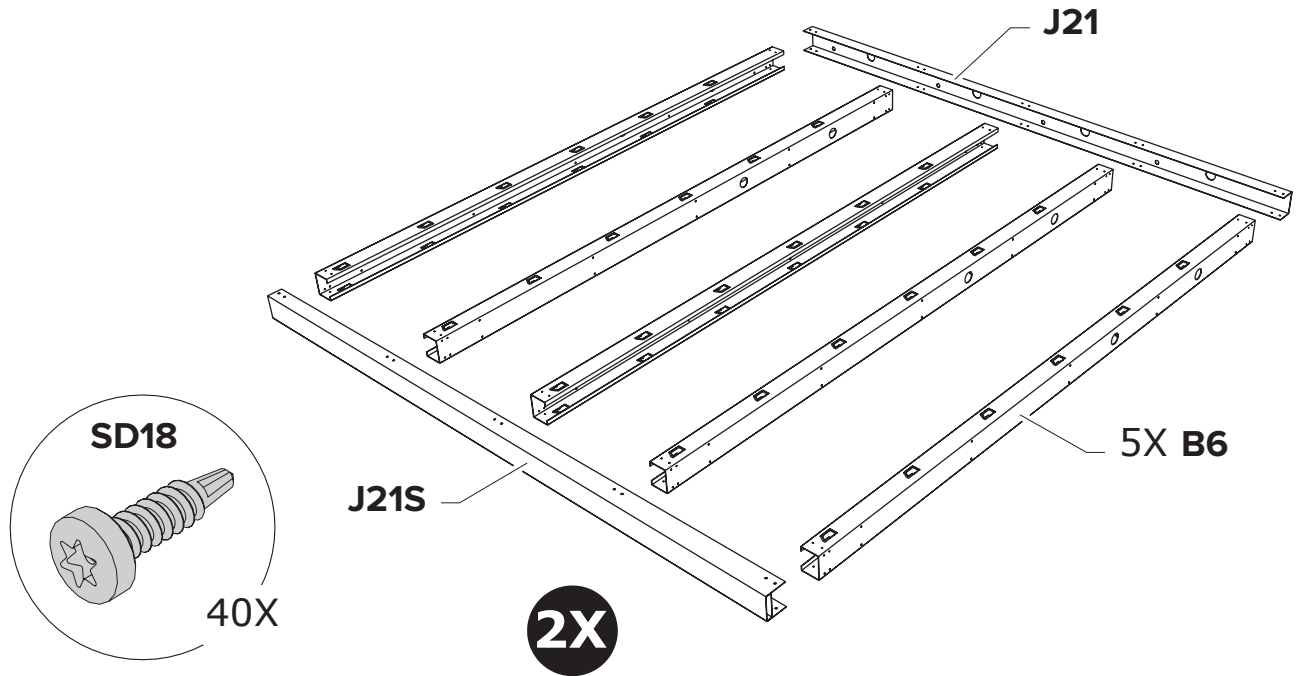


B Fachada / Fachada



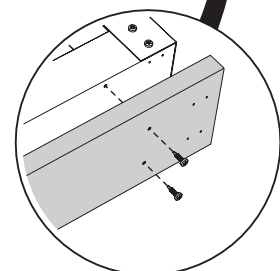
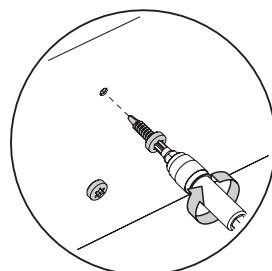
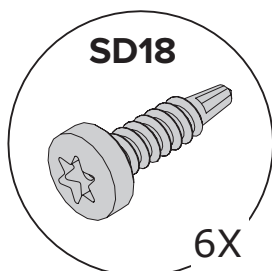
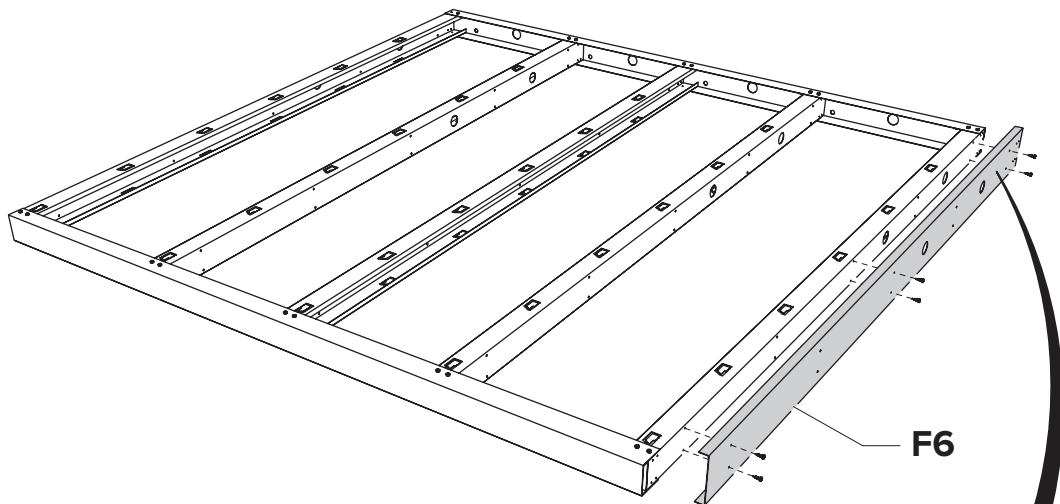
D Fachada / Fachada

O princípio da construção da fachada, ver páginas 8 a 11 (POW).
 El principio de la construcción de la fachada, ver paginas 8 a 11 (POW).



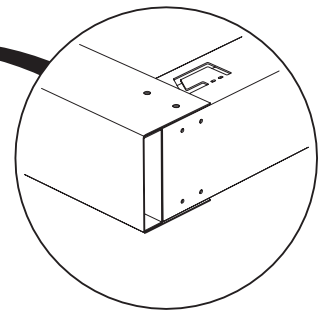
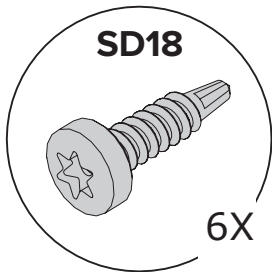
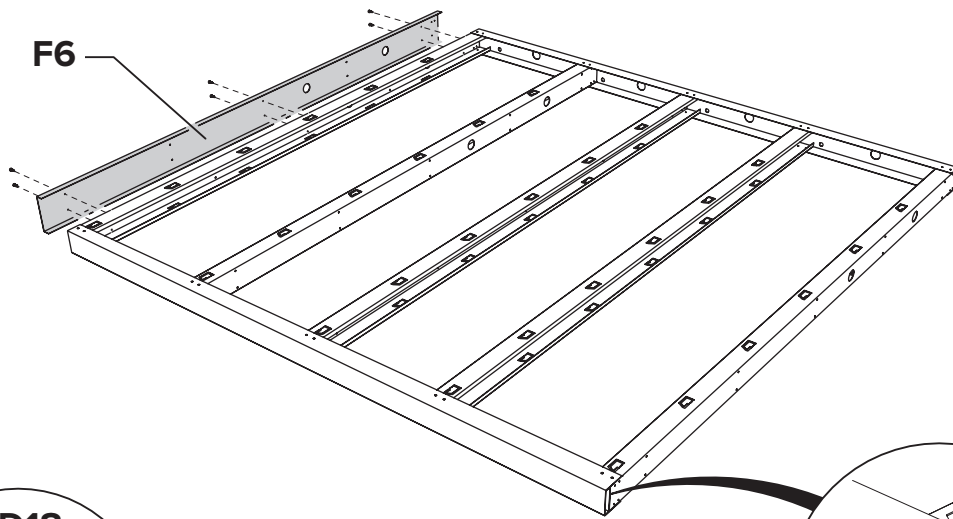
B / D Fachada / Fachada

B

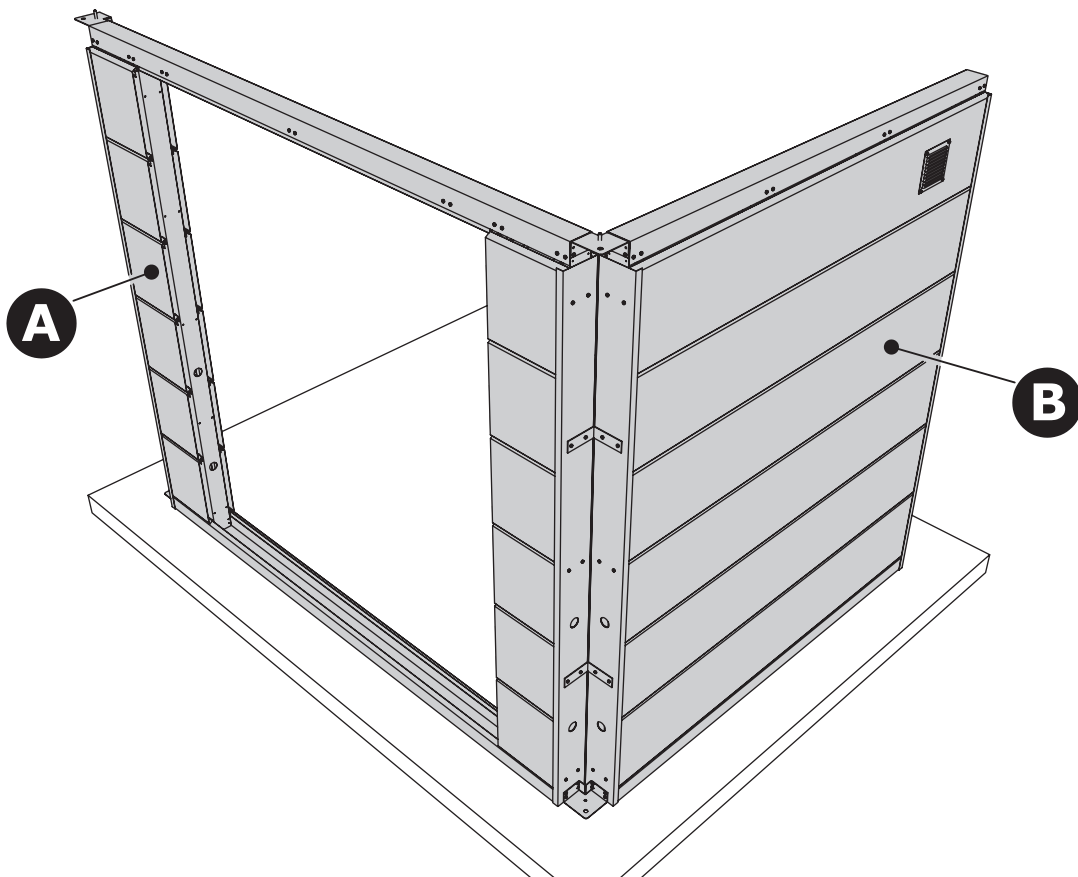


B Fachada / Fachada

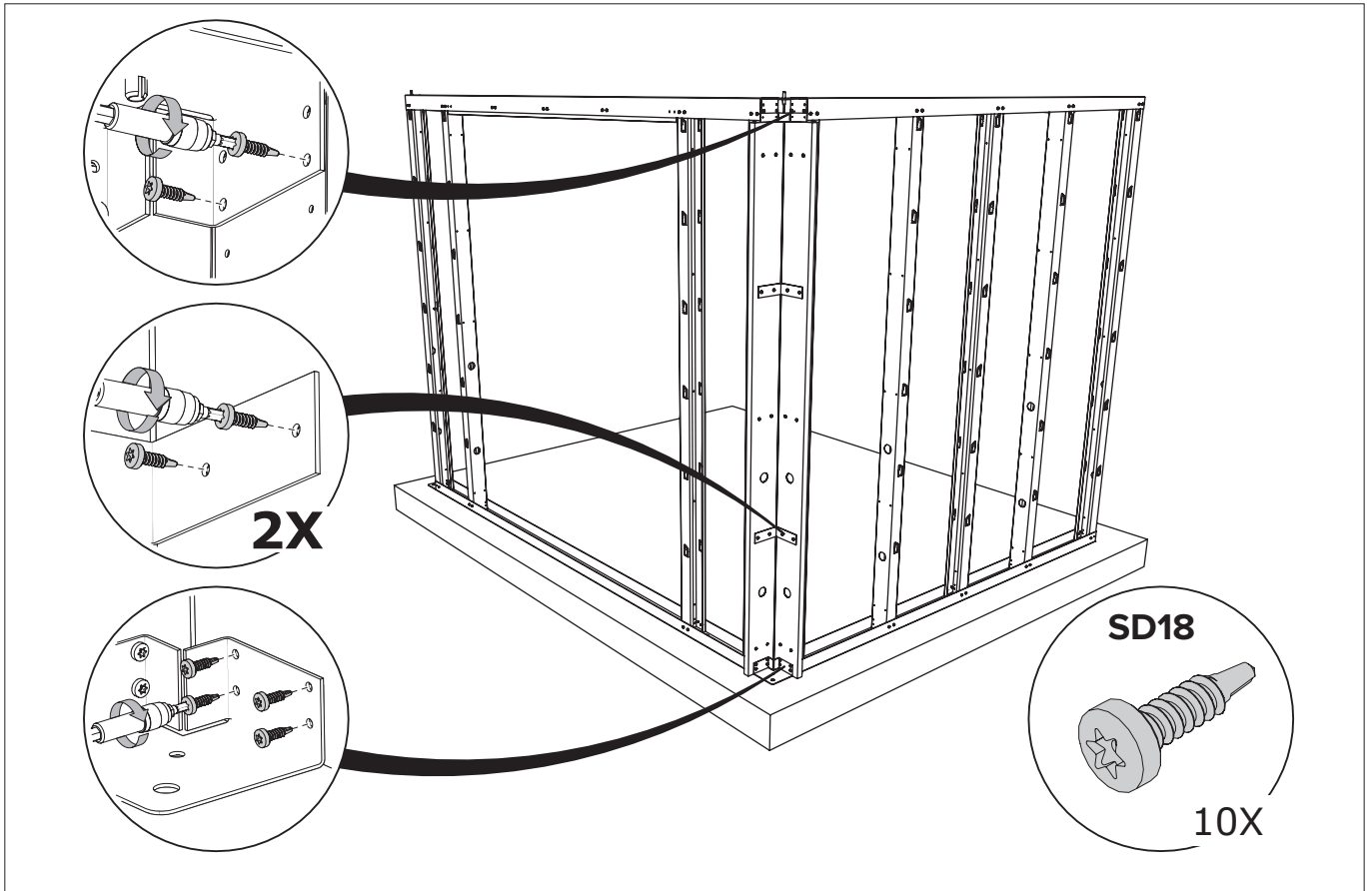
D



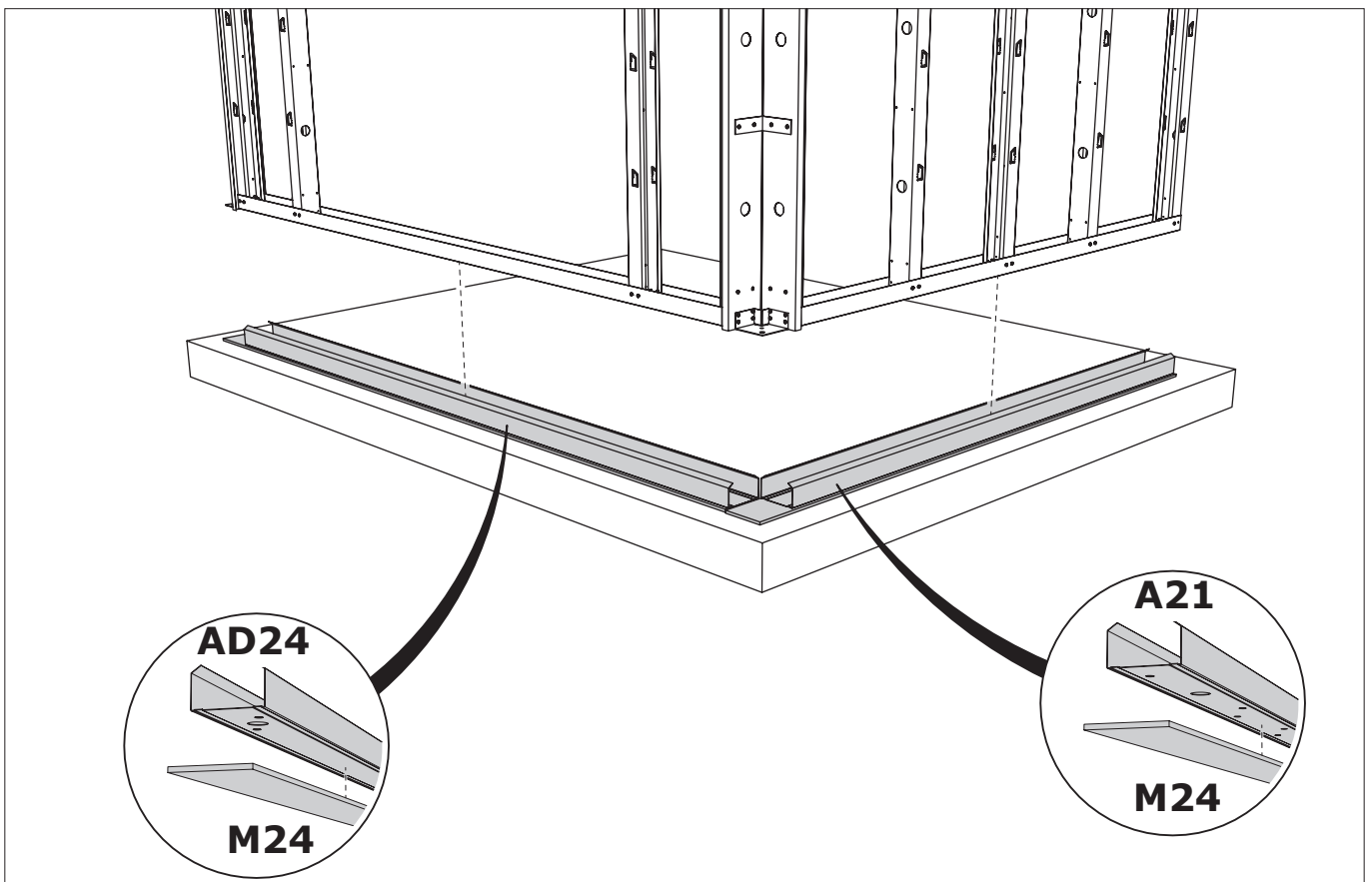
D Fachada / Fachada



A + B Fachada / Fachada

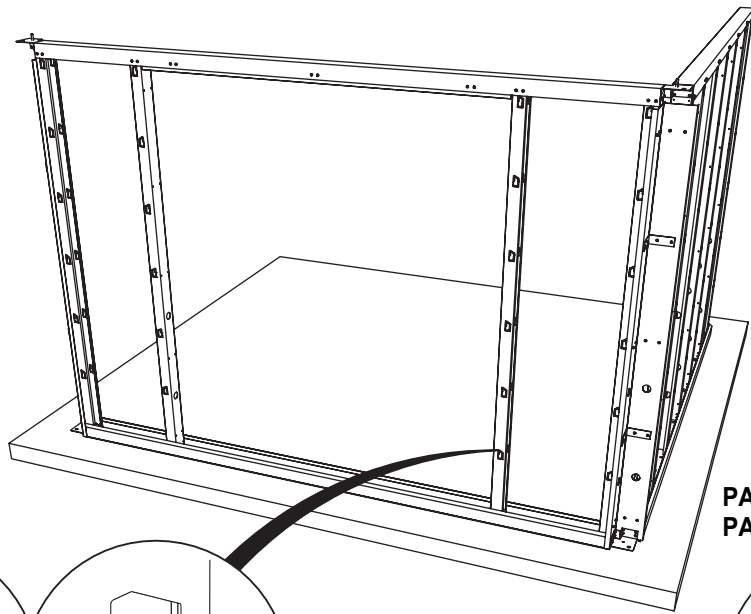


A + B Fachada / Fachada

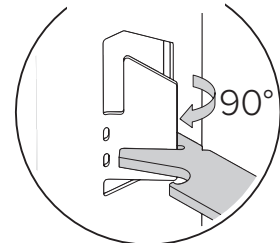
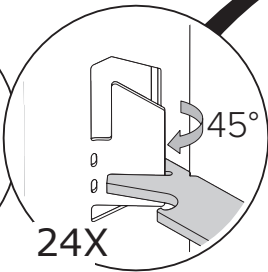
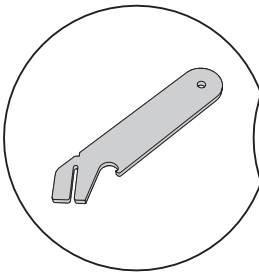


A + B Fachada / Fachada

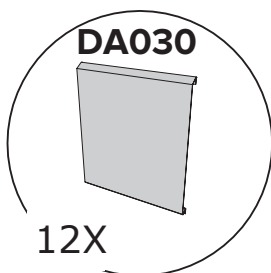
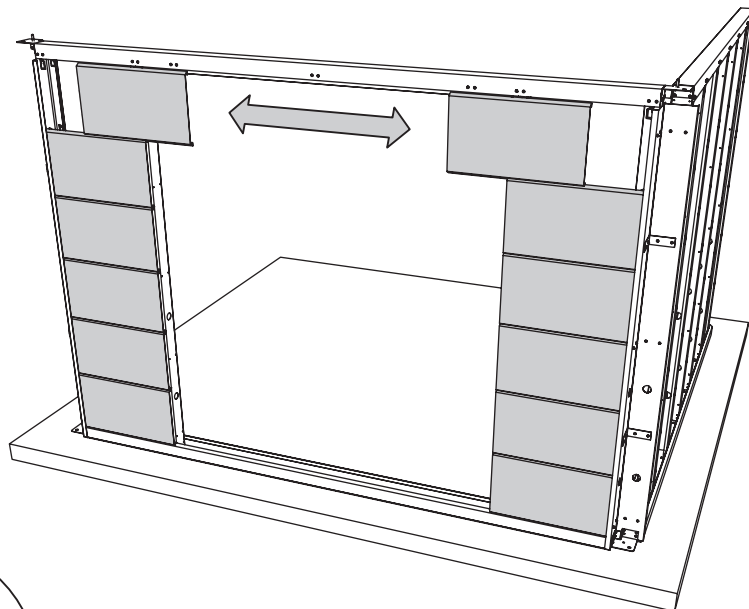
Opção painel com grânulos:
Ângulos dobrados a 90°
Opção panel con gránulos:
Ángulos doblados a 90°



PAINEL COM GRÂNULOS
PANEL CON GRÁNULOS

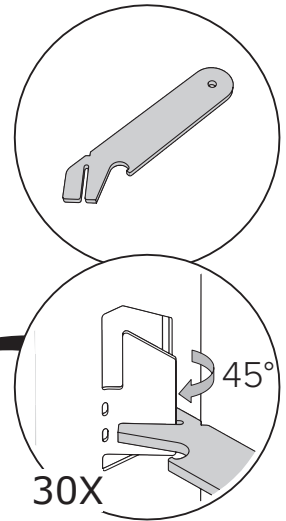
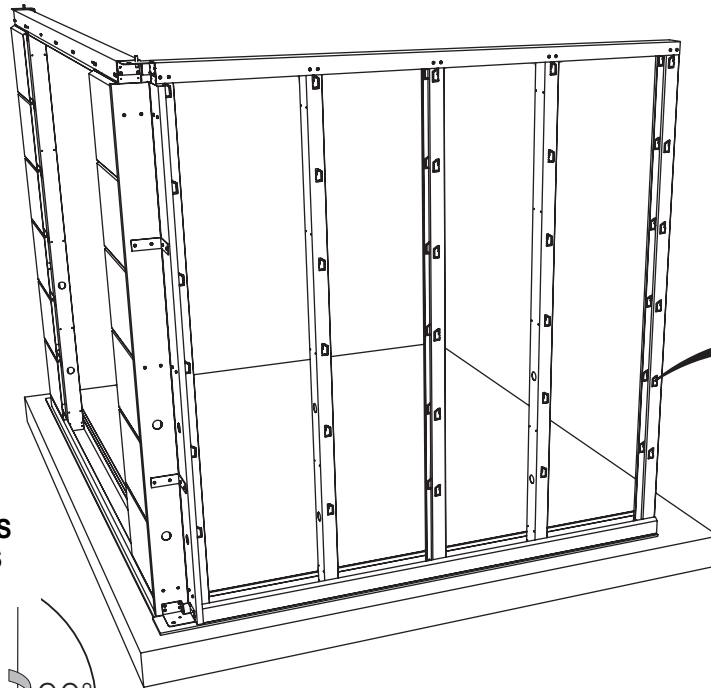


A + B Fachada / Fachada



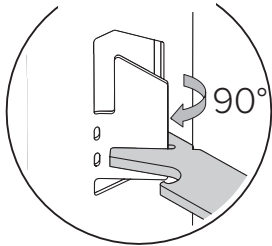
A + B Fachada / Fachada

Opção painel com grânulos:
 Ângulos dobrados a 90°
Opción panel con grânulos:
 Ángulos doblados a 90°

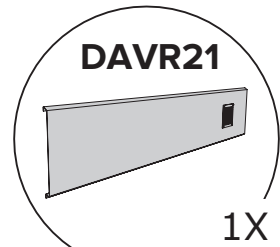
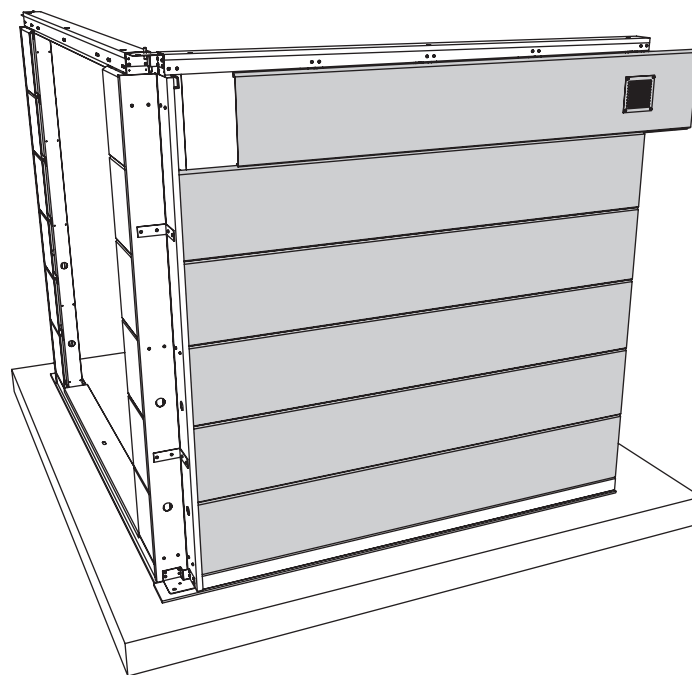


30X

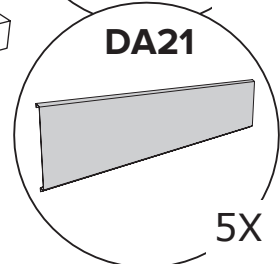
PAINEL COM GRÂNULOS
PANEL CON GRÁNULOS



A + B Fachada / Fachada



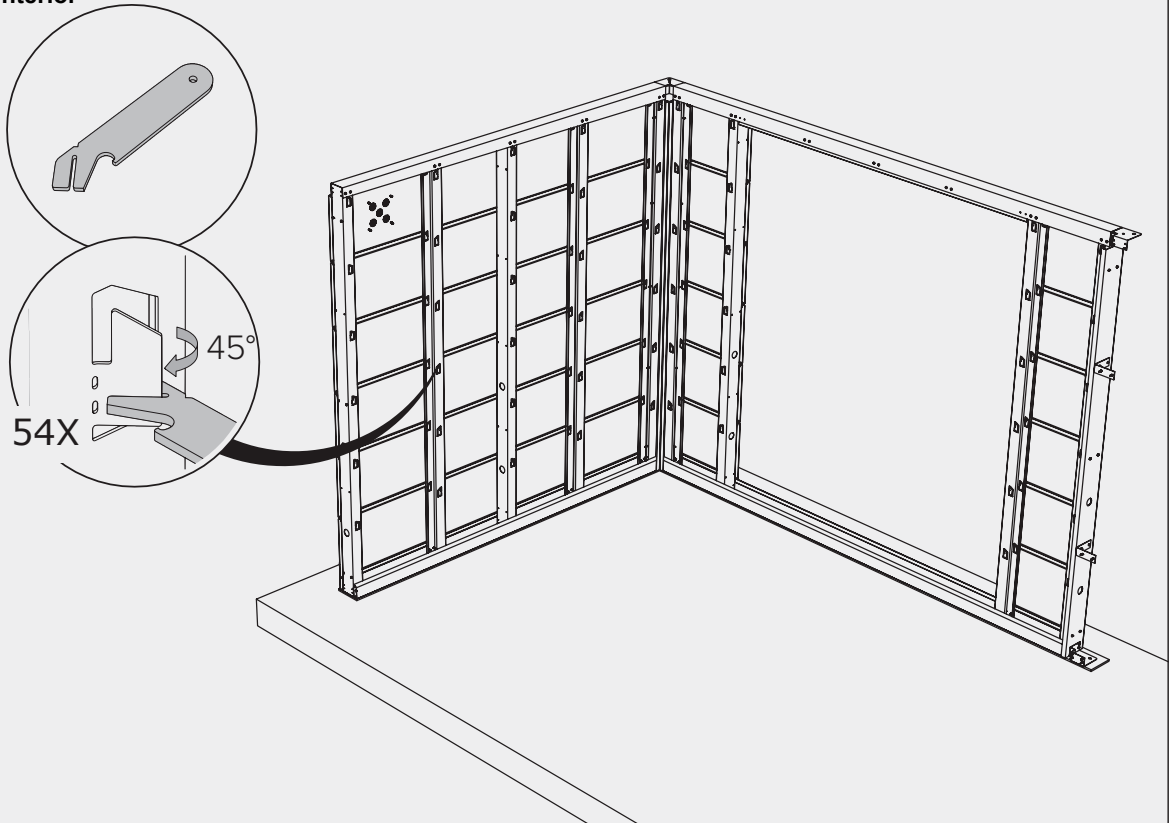
1X



5X

A + B Fachada / Fachada

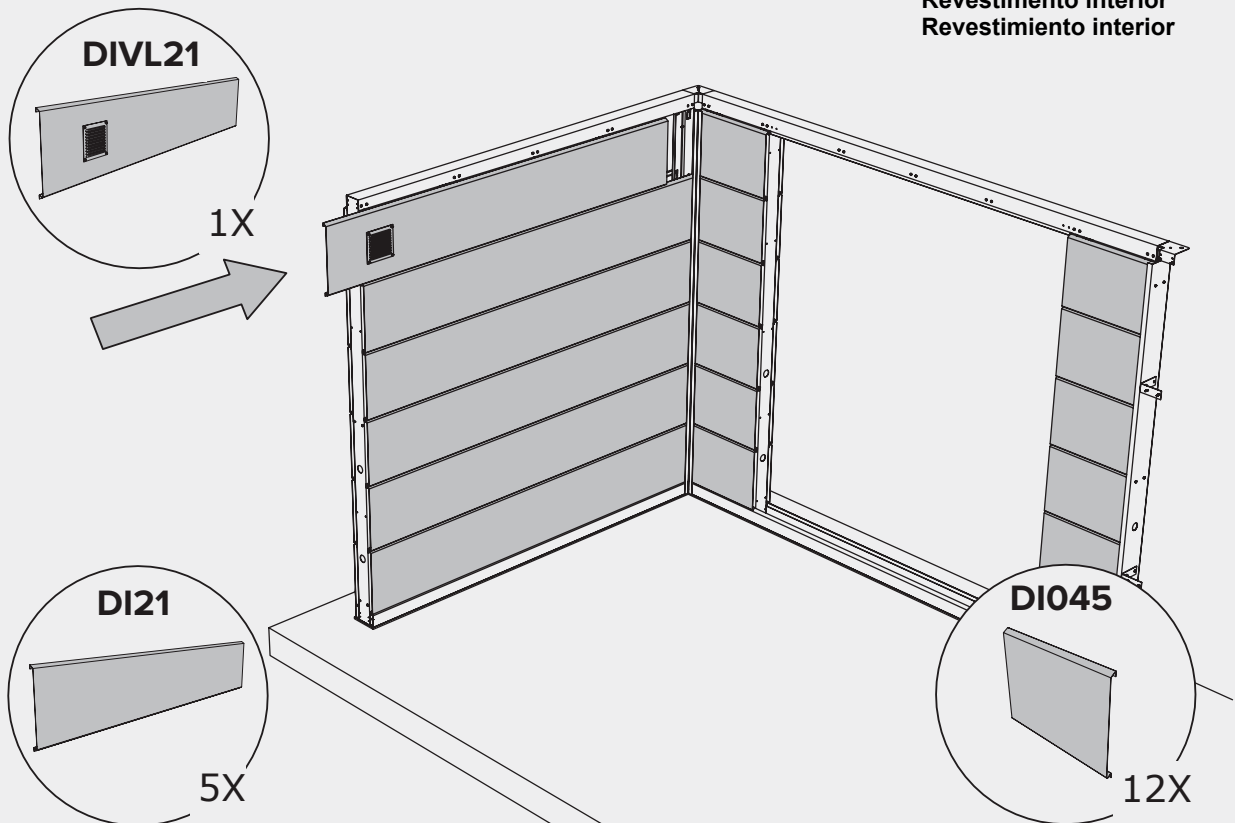
Revestimento interior
Revestimiento interior



A + B Fachada / Fachada

Opção / Opción

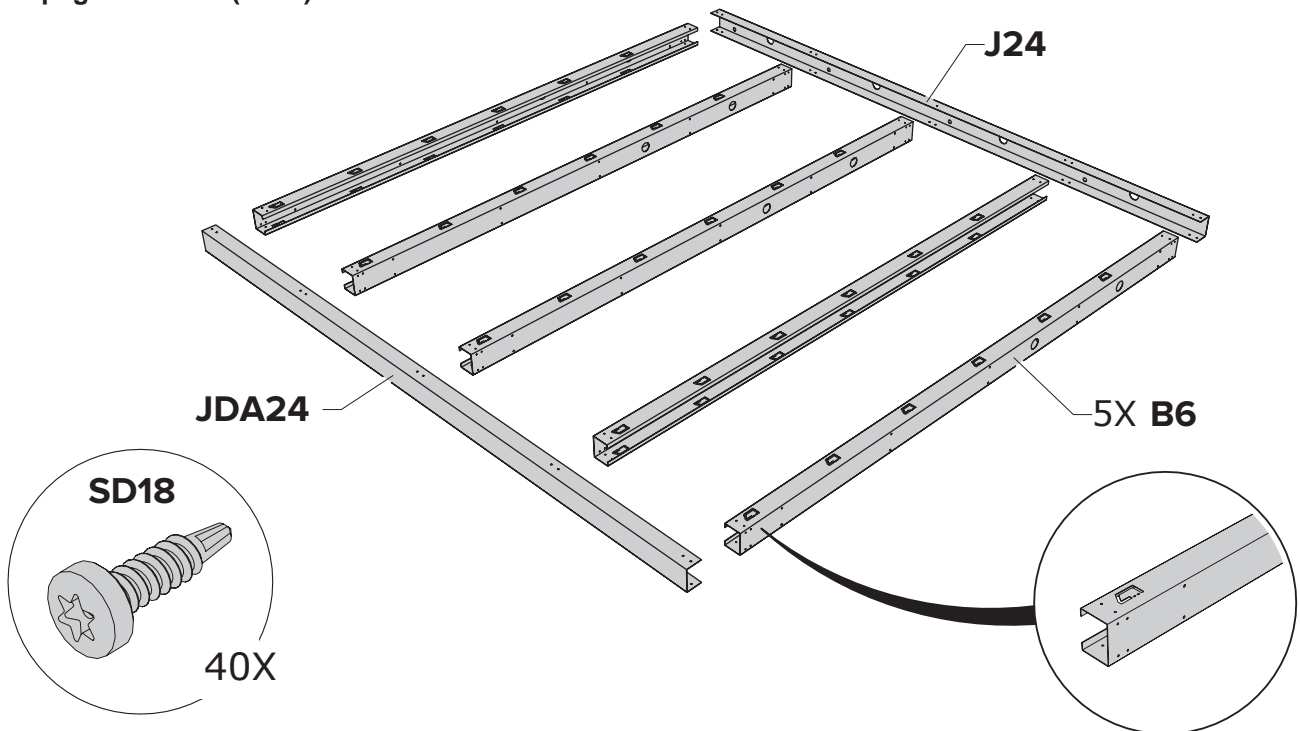
Revestimento interior
Revestimiento interior



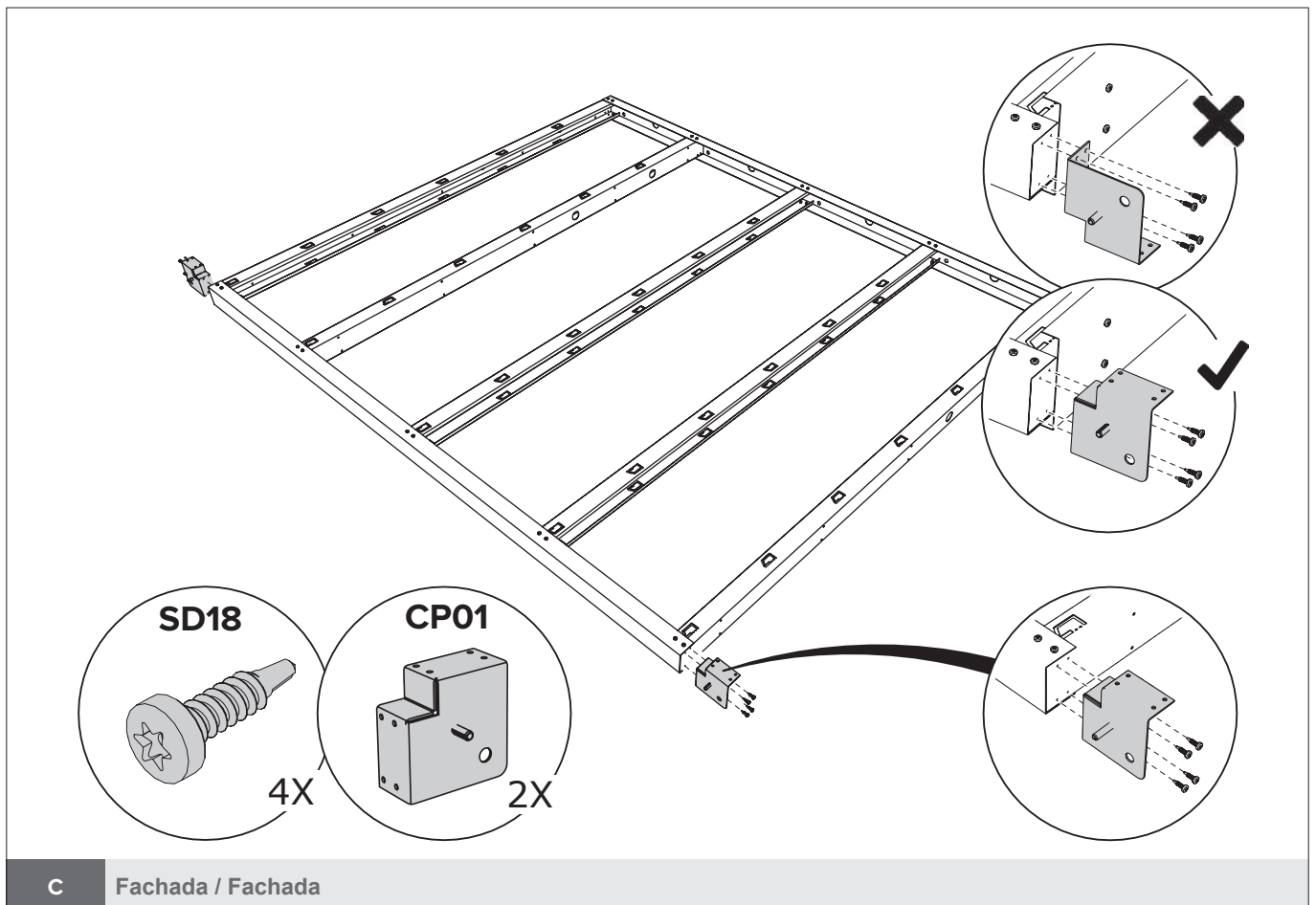
A + B Fachada / Fachada

Opção / Opción

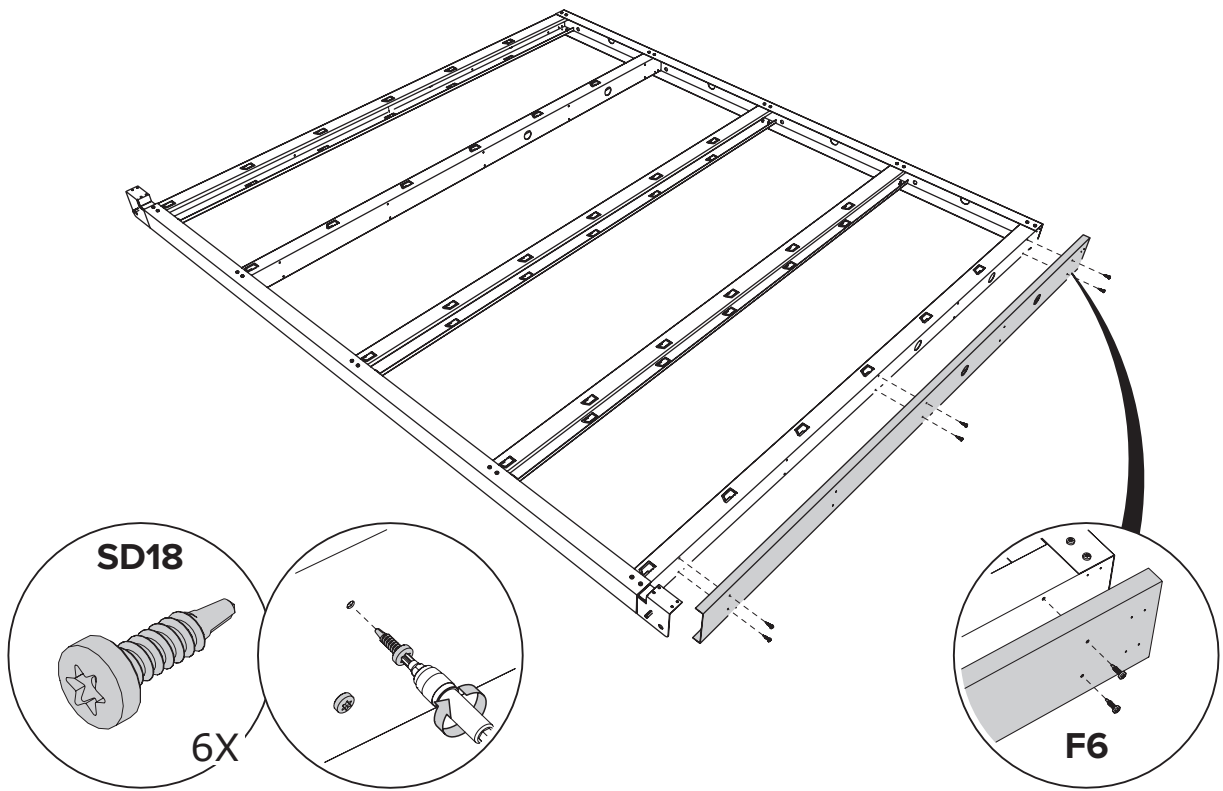
O princípio da construção da fachada, ver páginas 8 a 11 (POW).
 El principio de la construcción de la fachada, ver paginas 8 a 11 (POW).



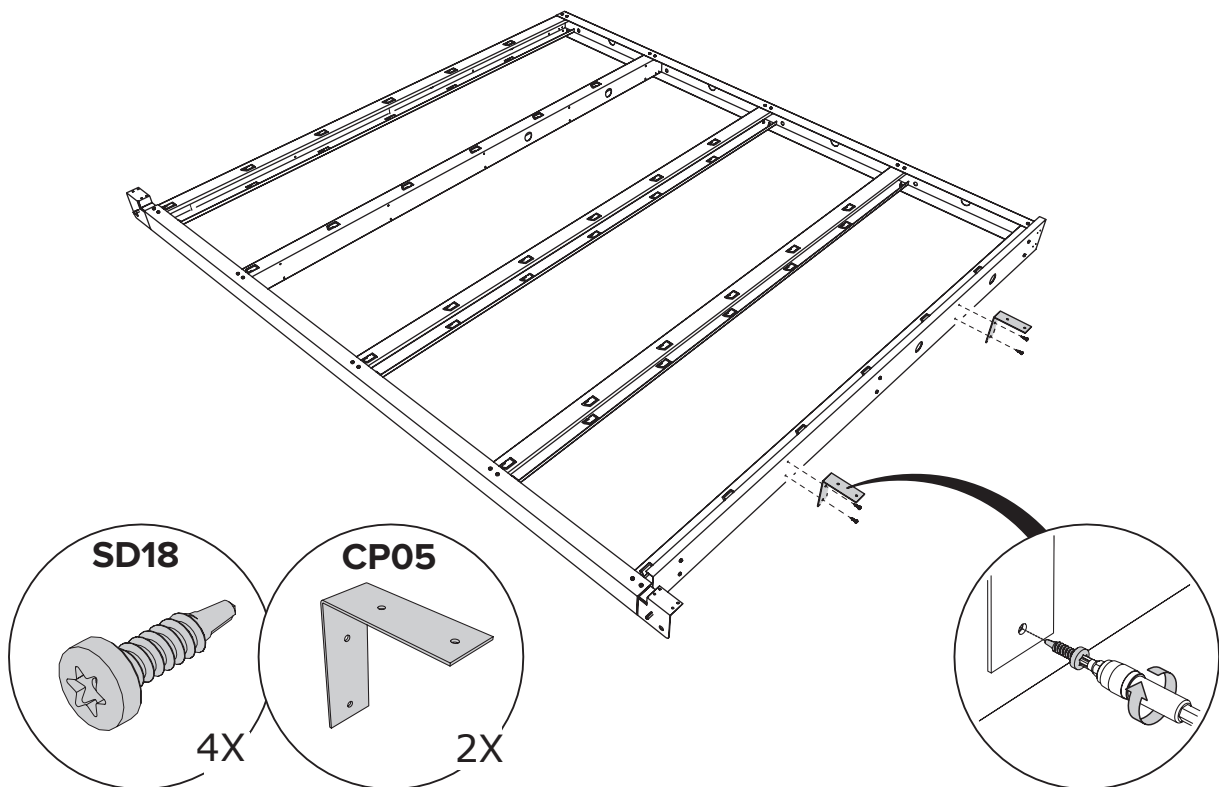
C Fachada / Fachada



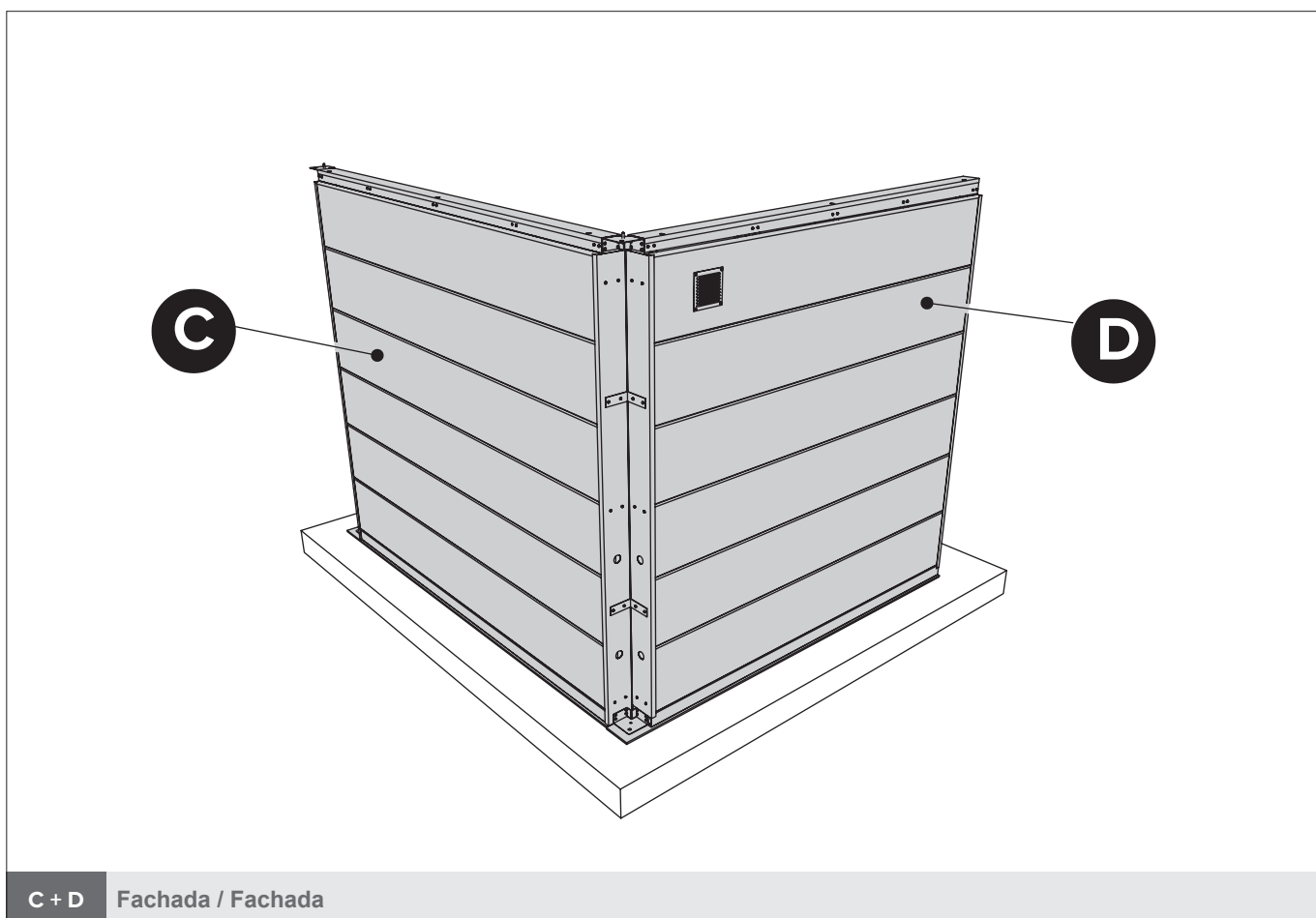
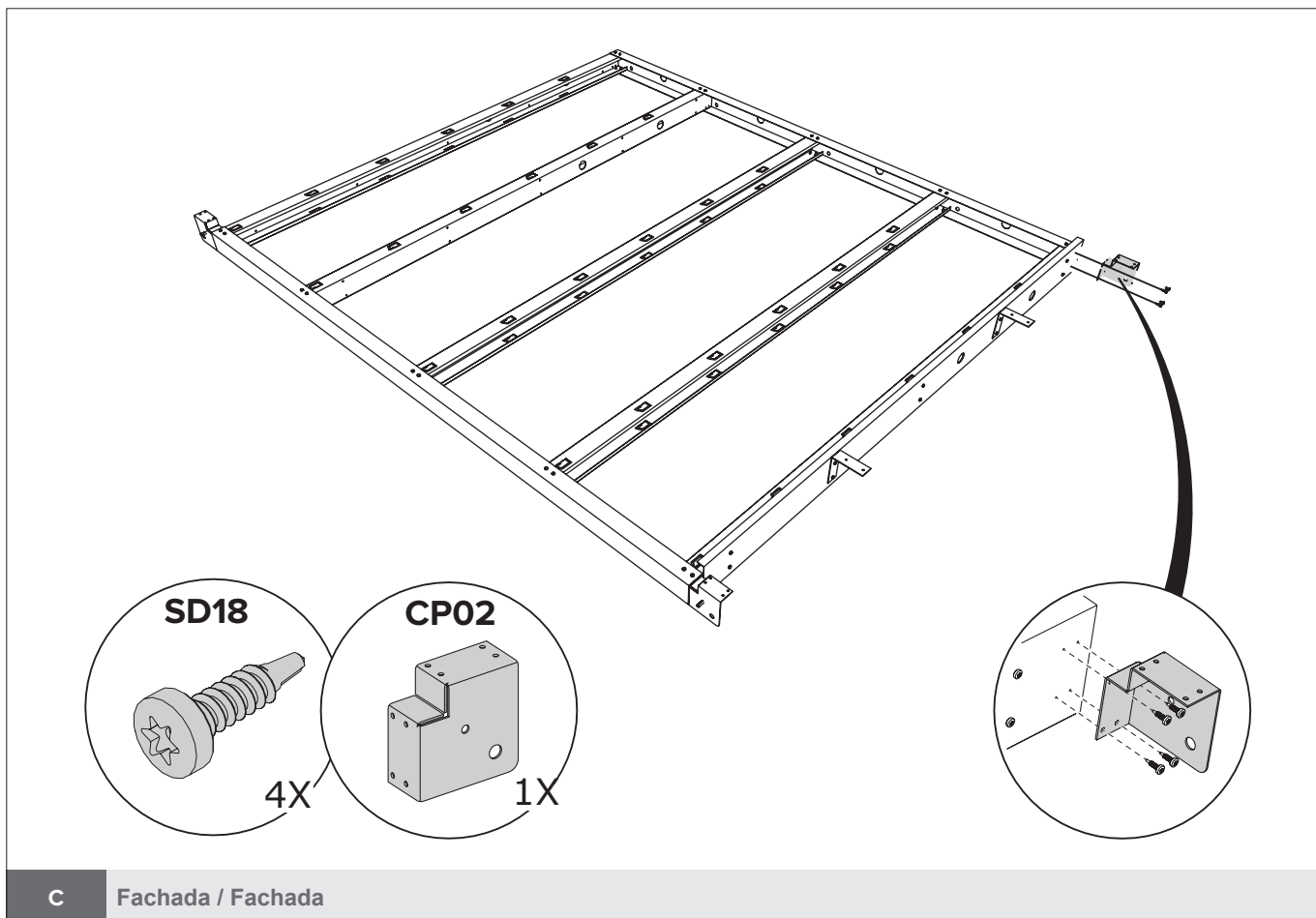
C Fachada / Fachada

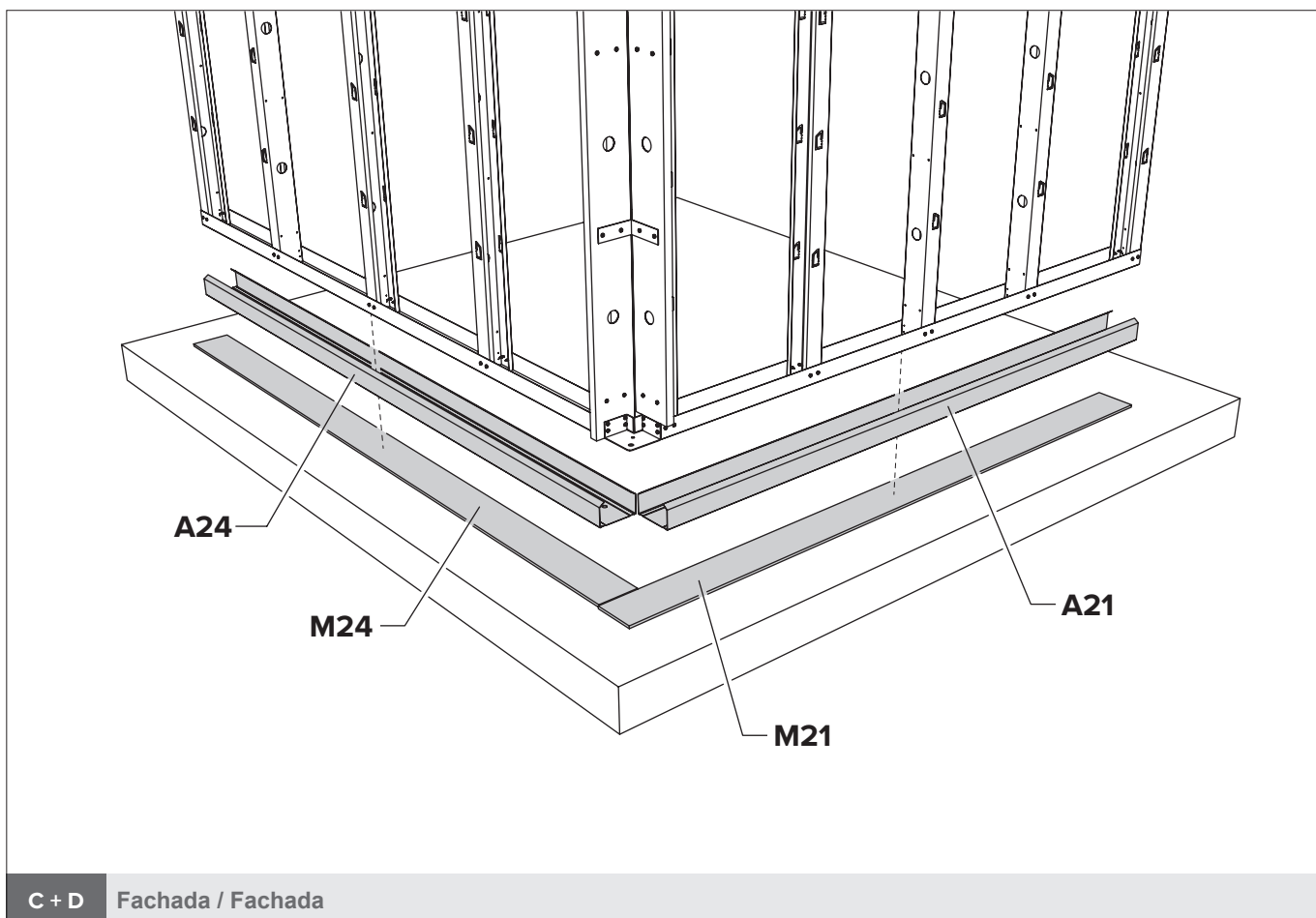
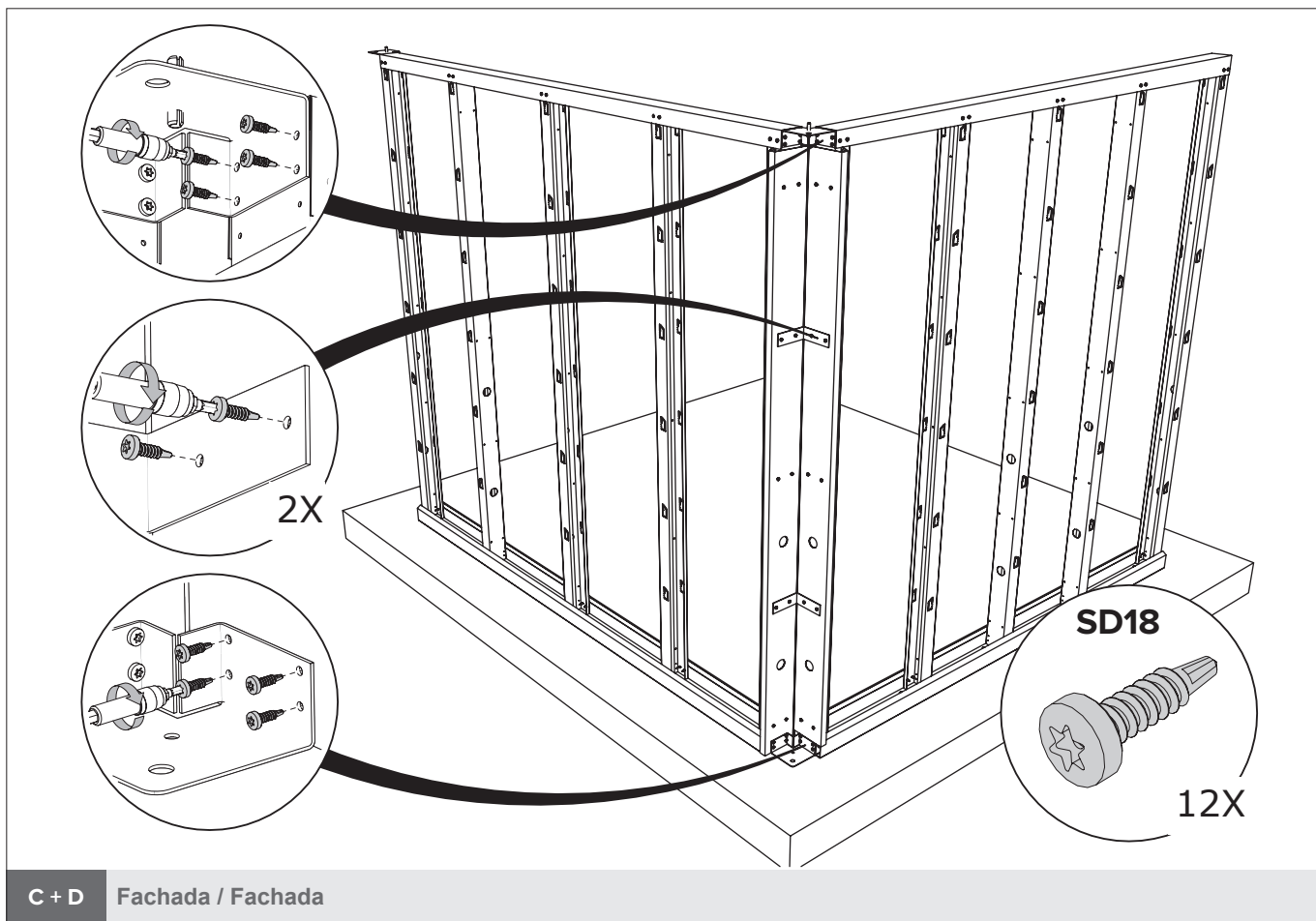


C Fachada / Fachada

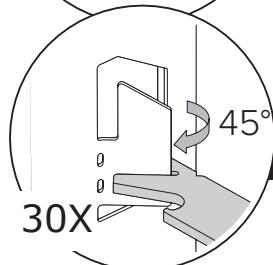
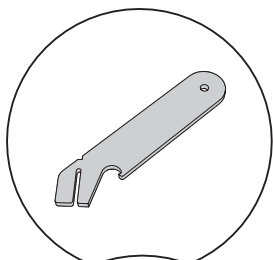


C Fachada / Fachada

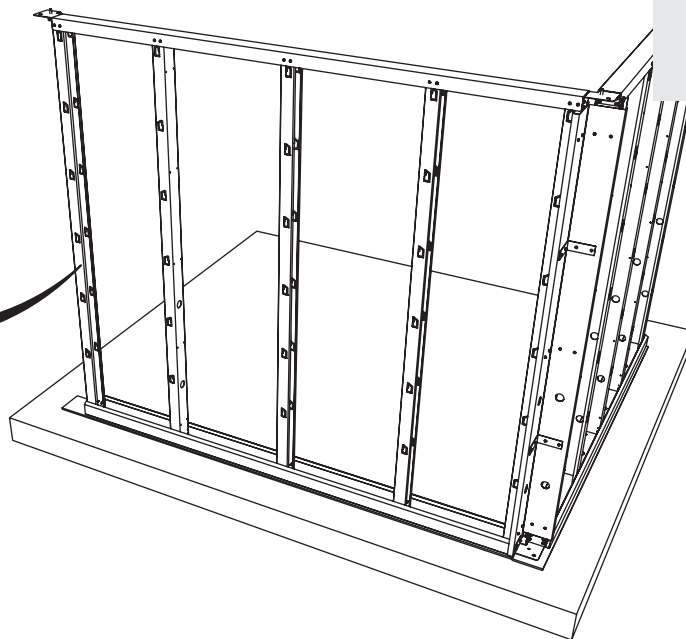
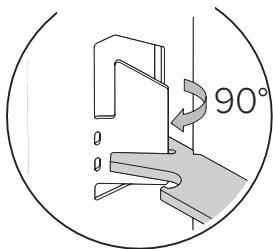




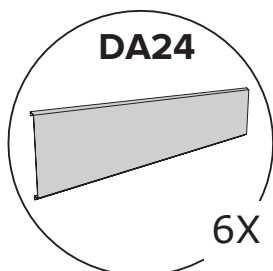
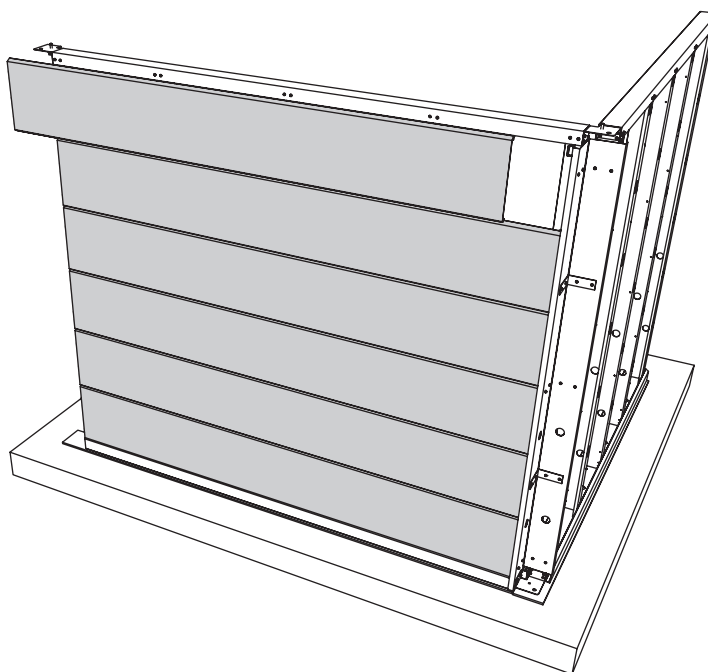
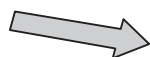
Opção painel com grânulos:
Ângulos dobrados a 90°
Opción panel con gránulos:
Ángulos doblados a 90°



PAINEL COM GRÂNULOS
PANEL CON GRÂNULOS



C + D Fachada / Fachada



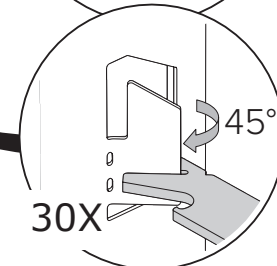
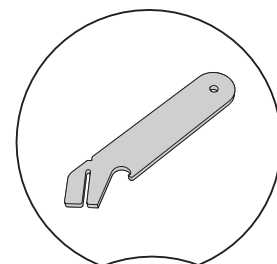
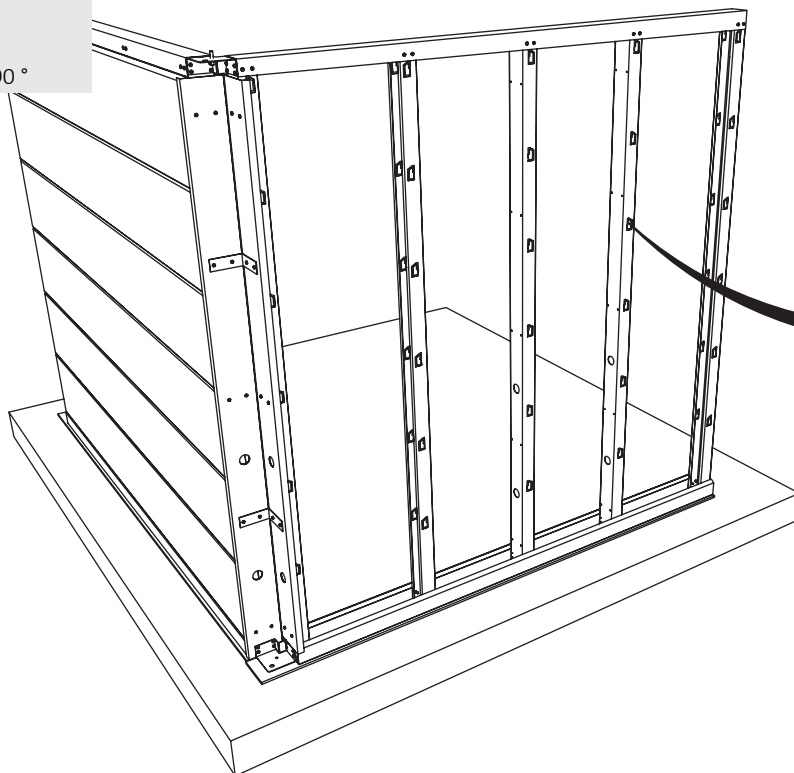
C + D Fachada / Fachada

Opção painel com grânulos:

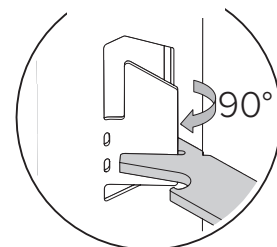
Ângulos dobrados a 90°

Opción panel con gránulos:

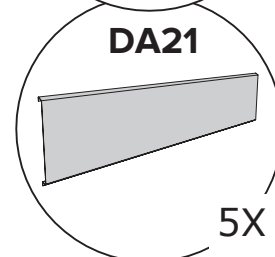
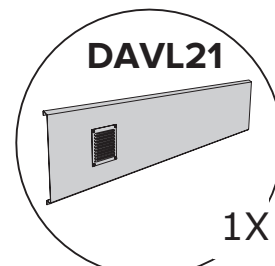
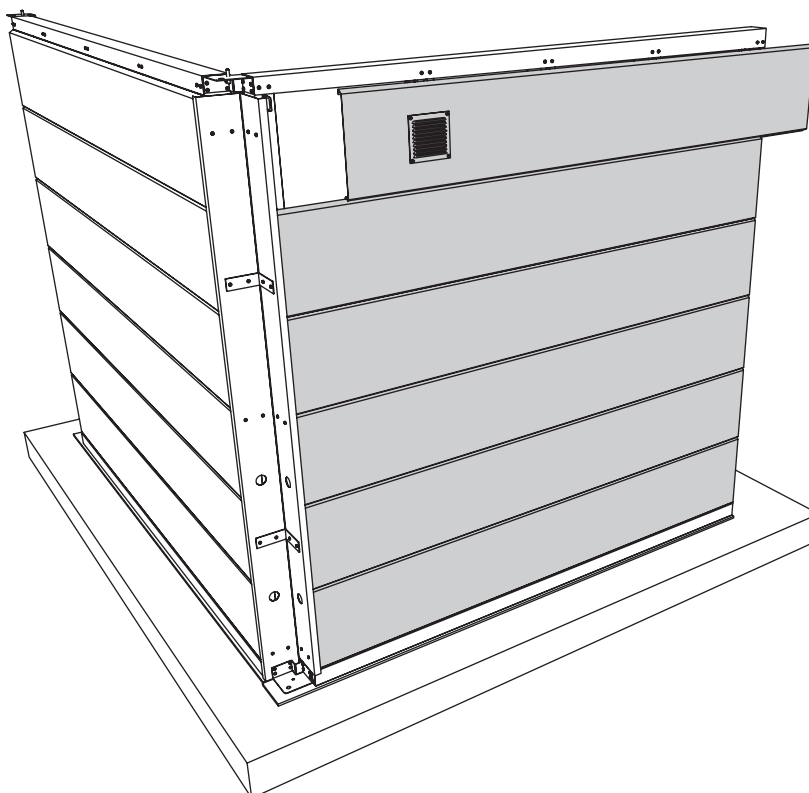
Ángulos doblados a 90°



PANEL COM GRÂNULOS
PANEL CON GRÂNULOS

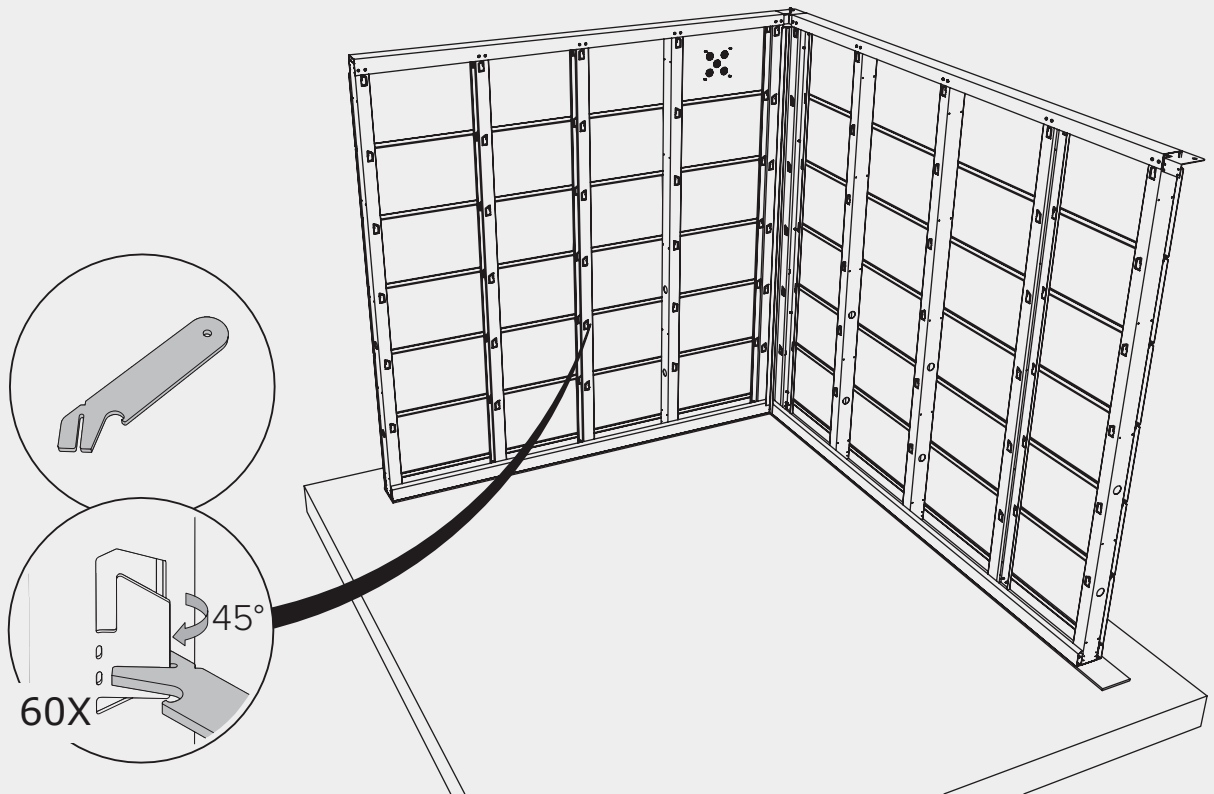


C + D Fachada / Fachada



C + D Fachada / Fachada

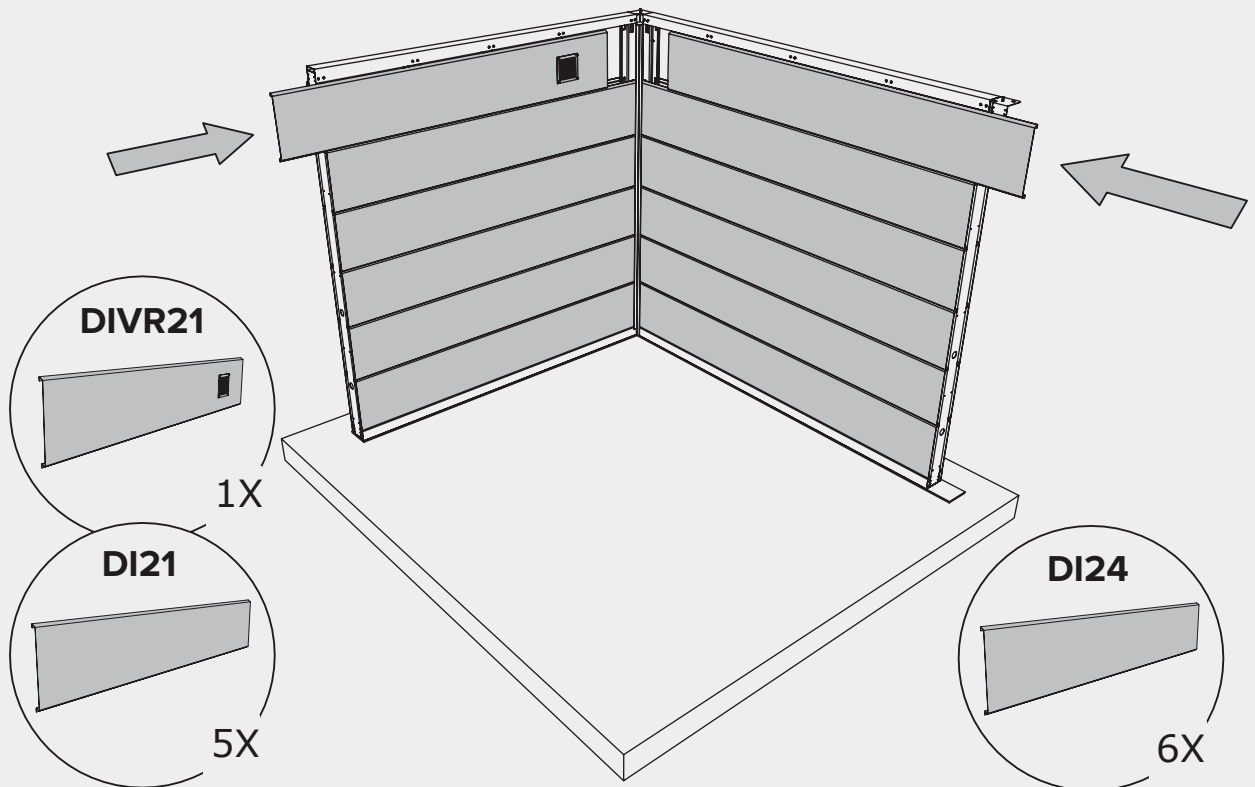
Revestimento interior
Revestimiento interior



C + D Fachada / Fachada

Opção / Opción

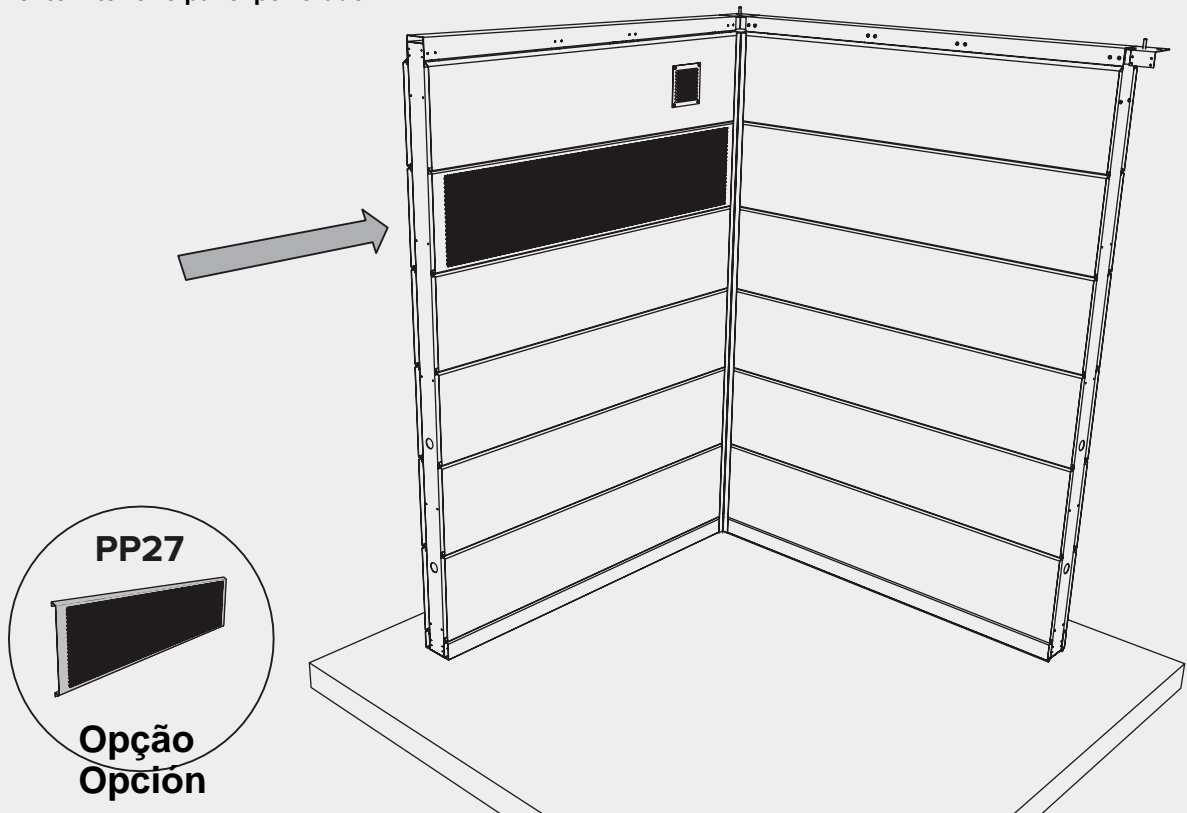
Revestimento interior e painel perfurado
Revestimiento interior e panel perforado



C + D Fachada / Fachada

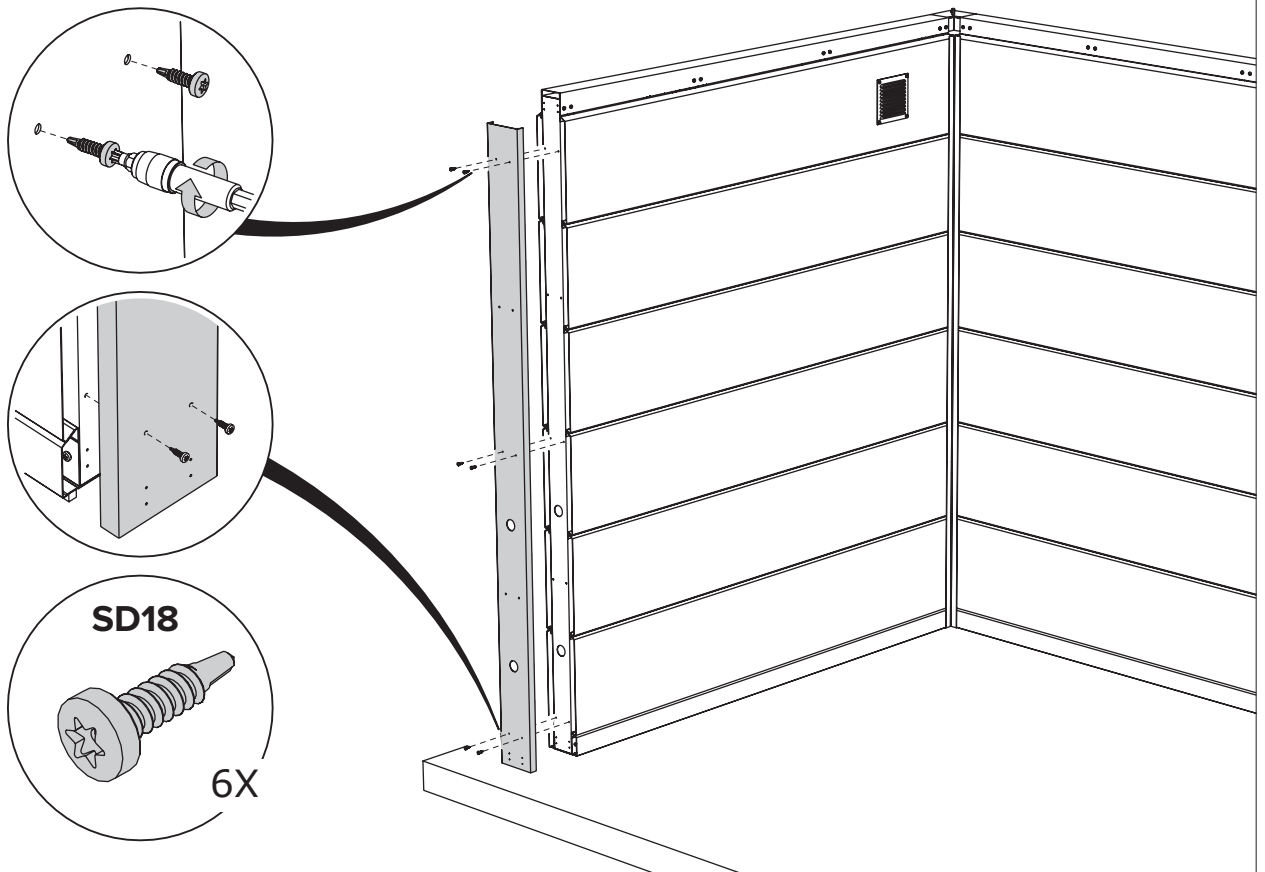
Opção / Opción

Revestimento interior e painel perfurado
Revestimiento interior e panel perforado

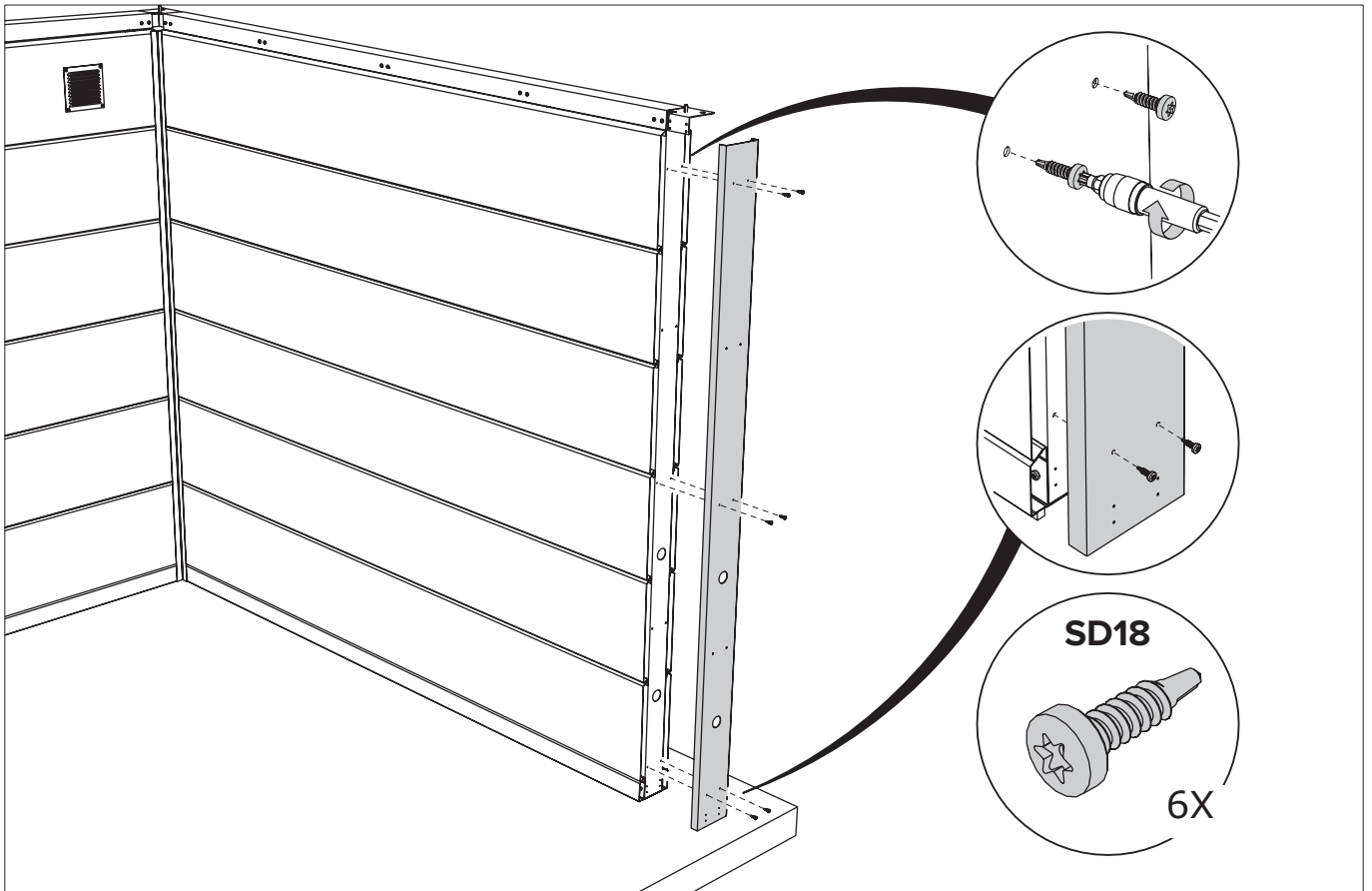


C + D Fachada / Fachada

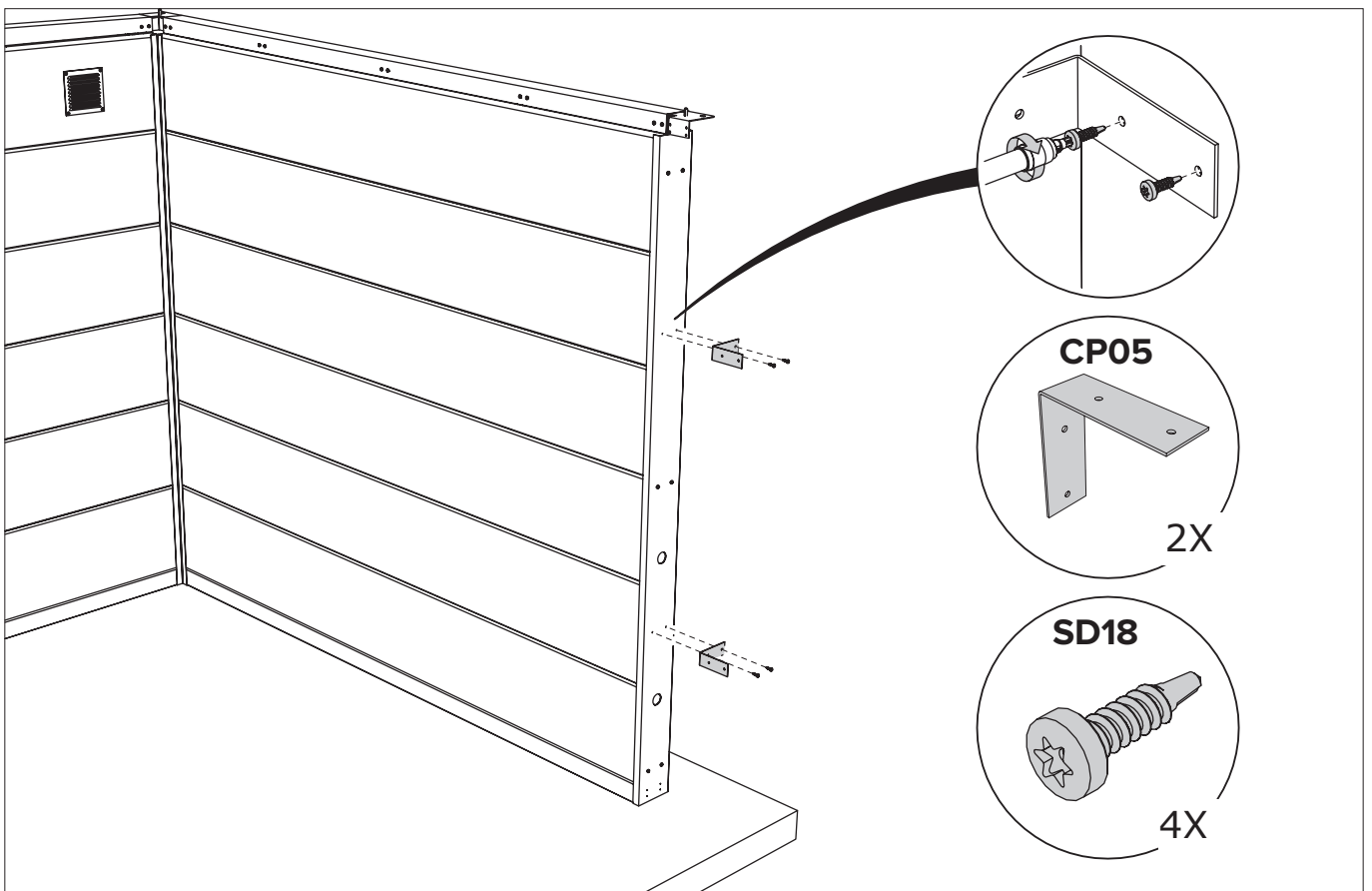
Opção / Opción



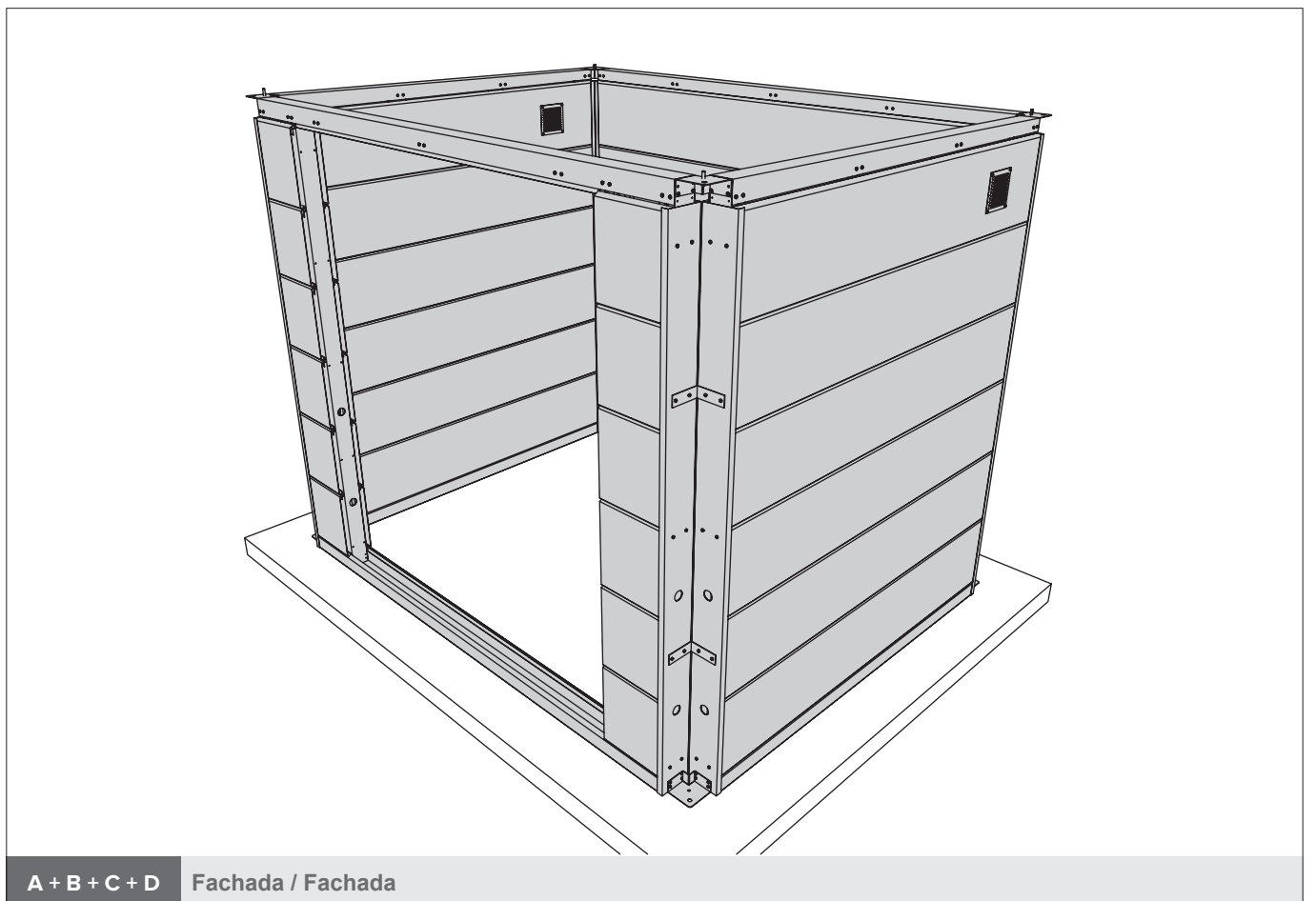
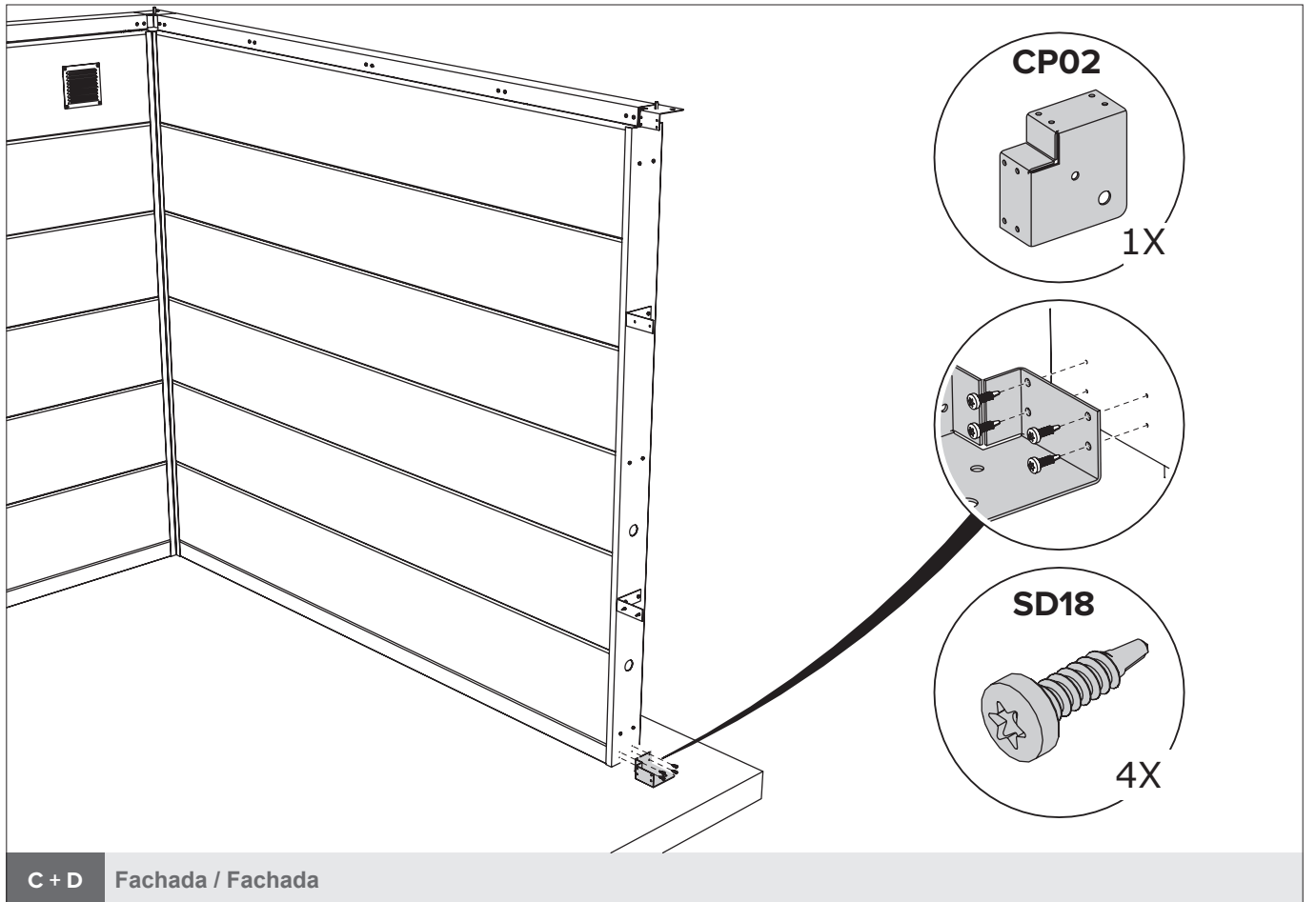
C + D Fachada / Fachada

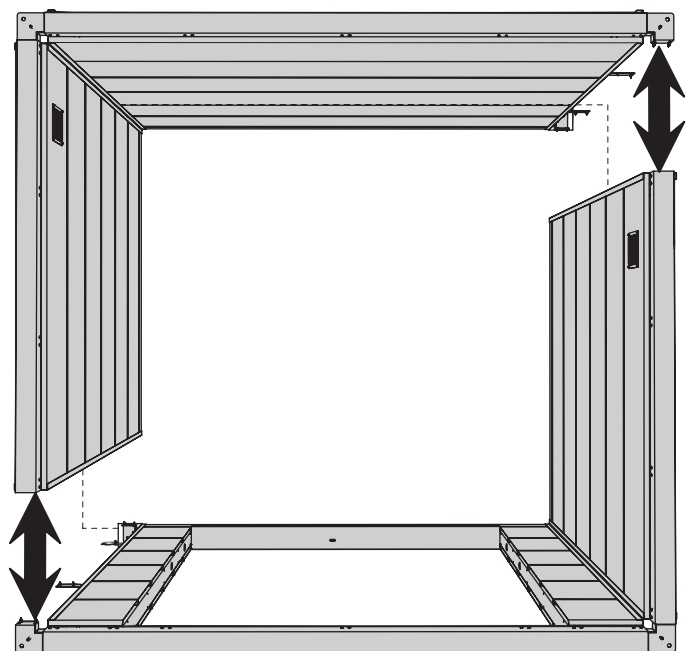


C + D Fachada / Fachada

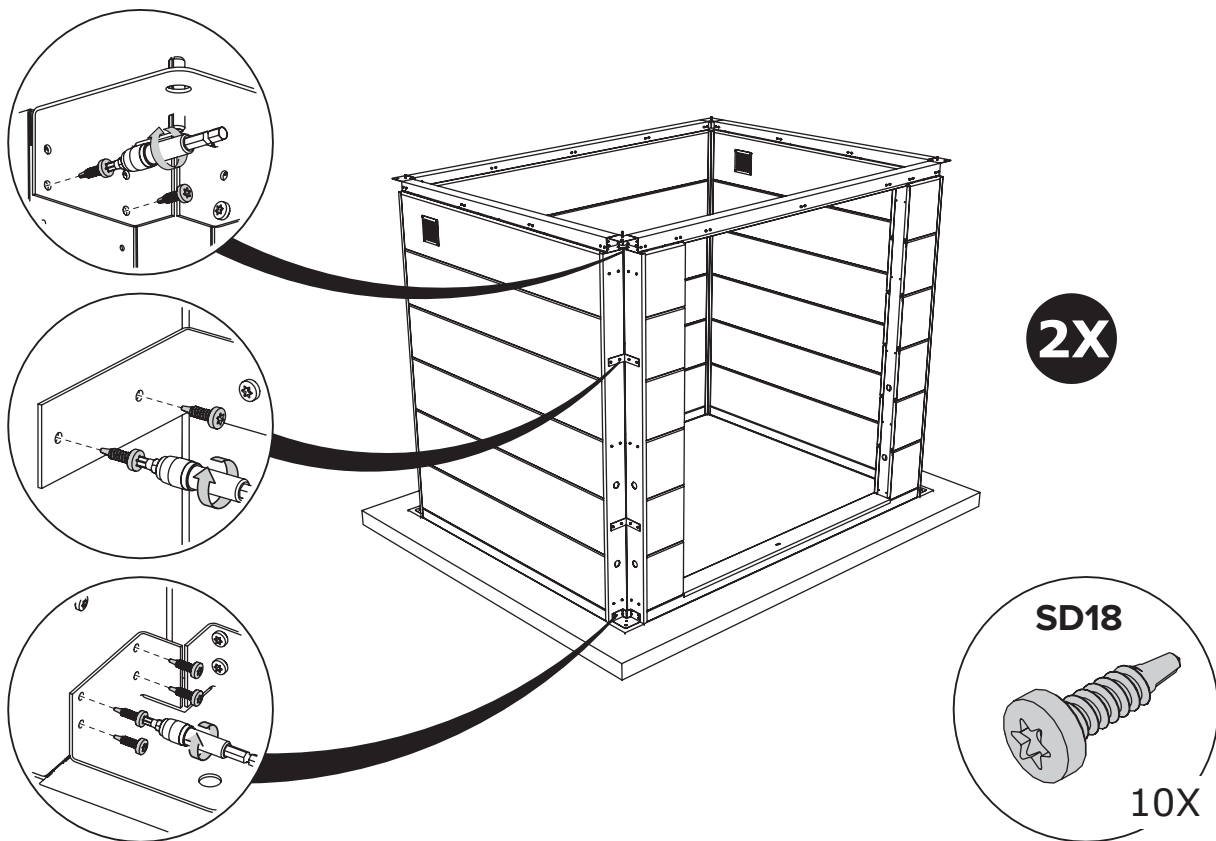


C + D Fachada / Fachada

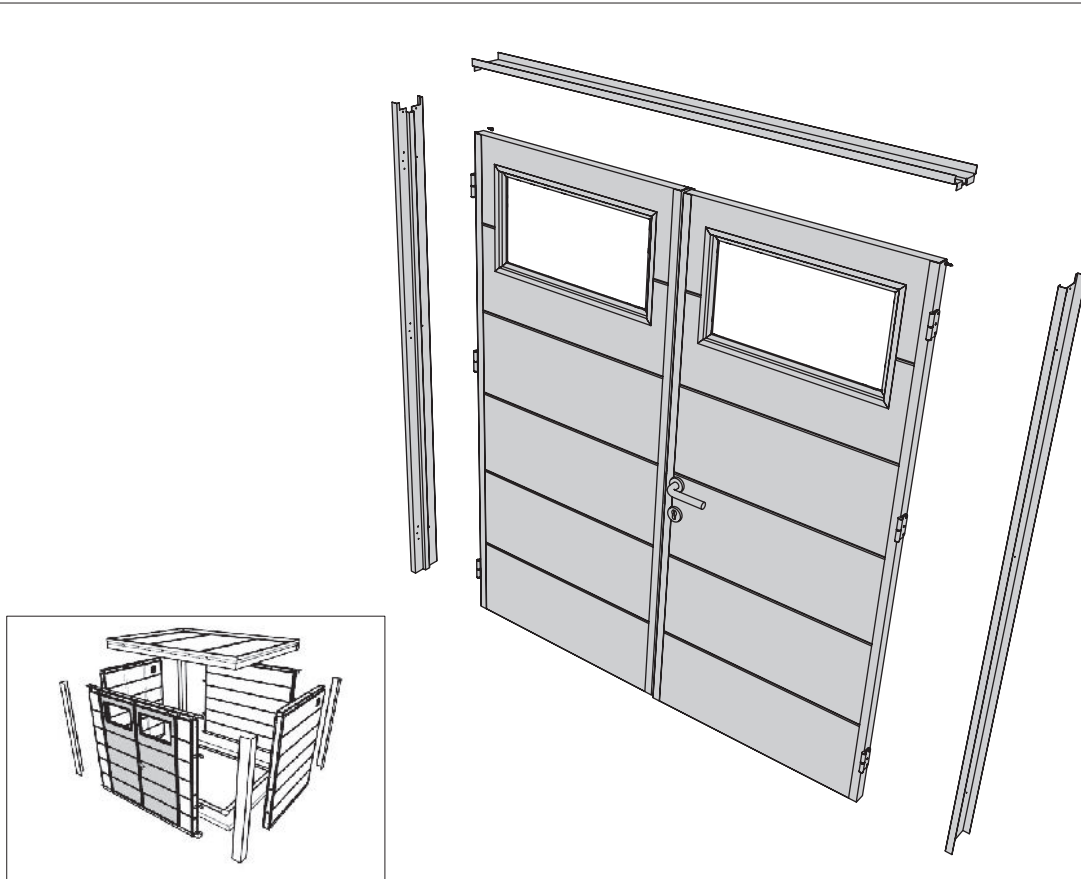




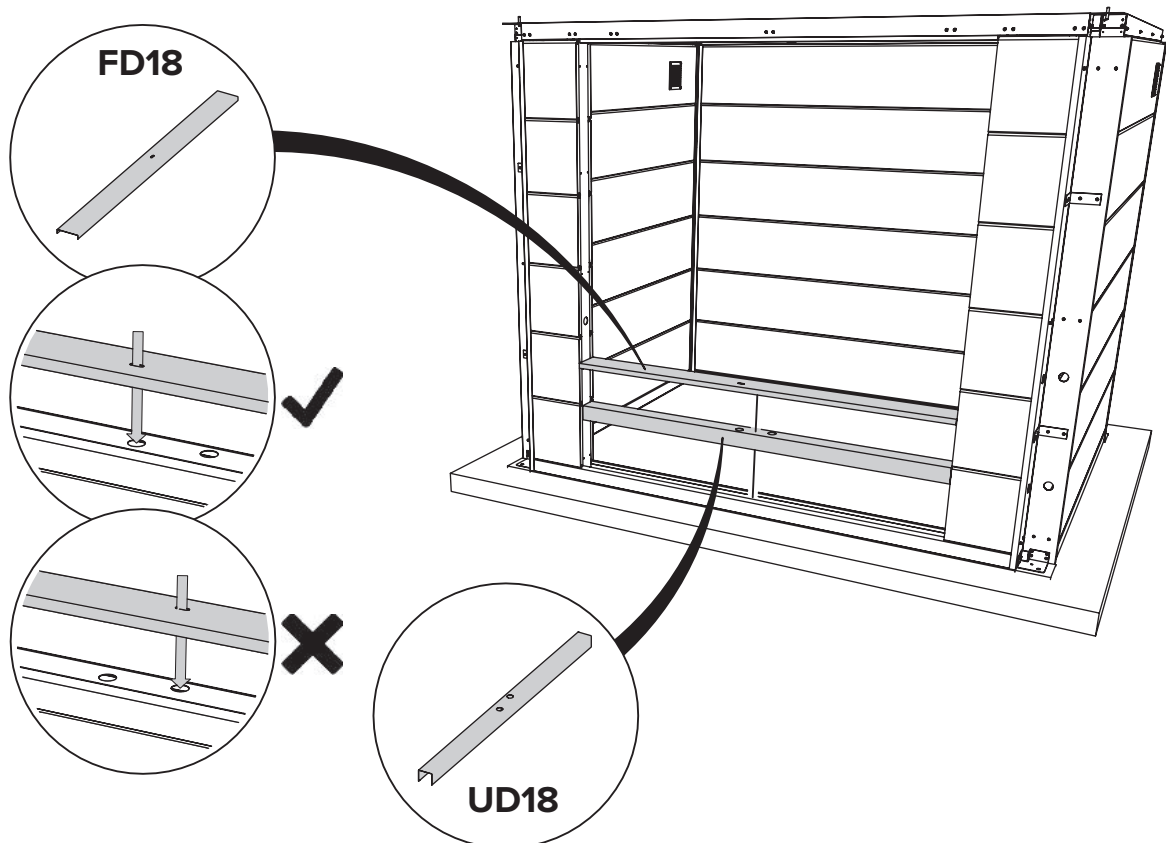
A+B+C+D Fachada / Fachada



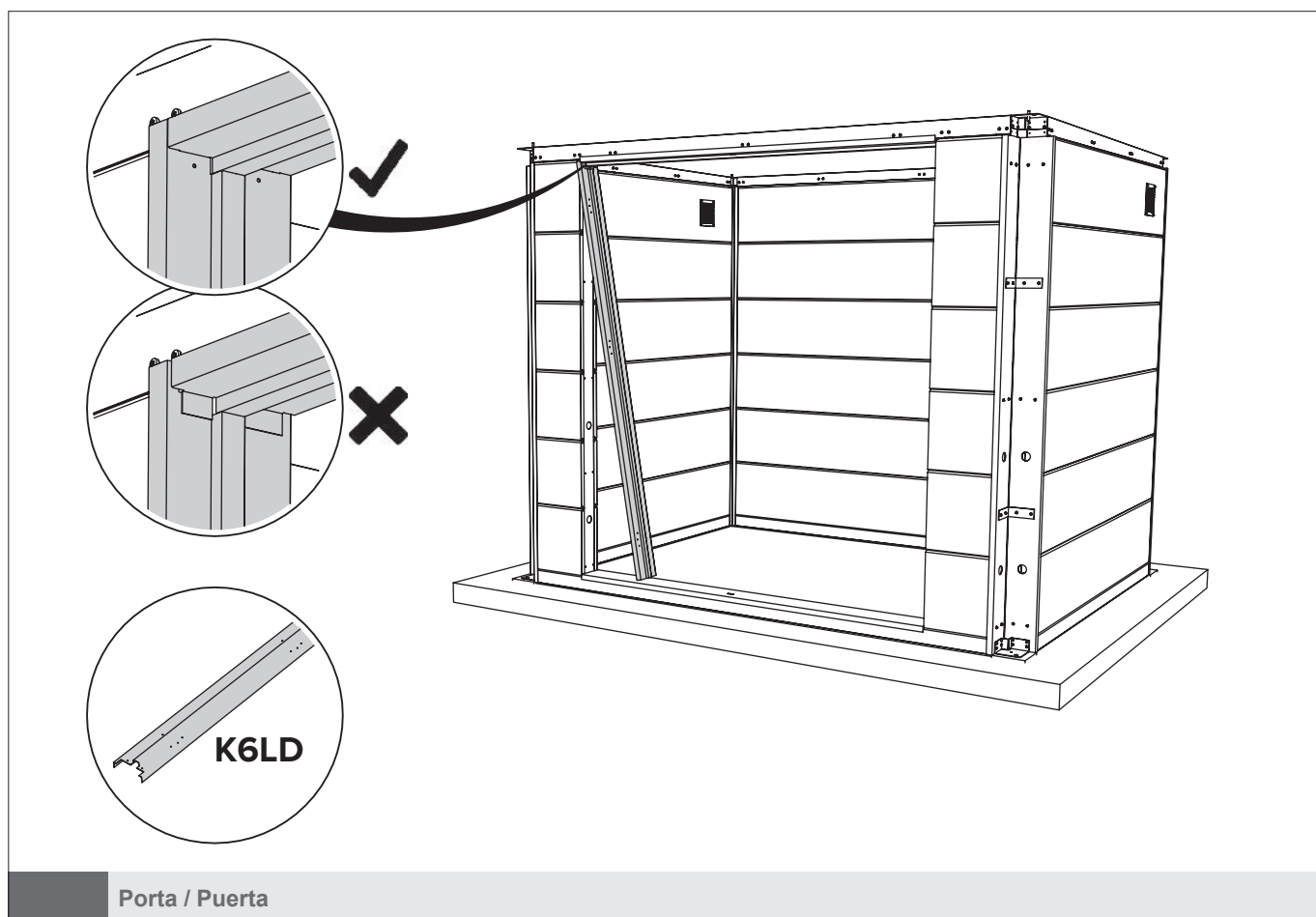
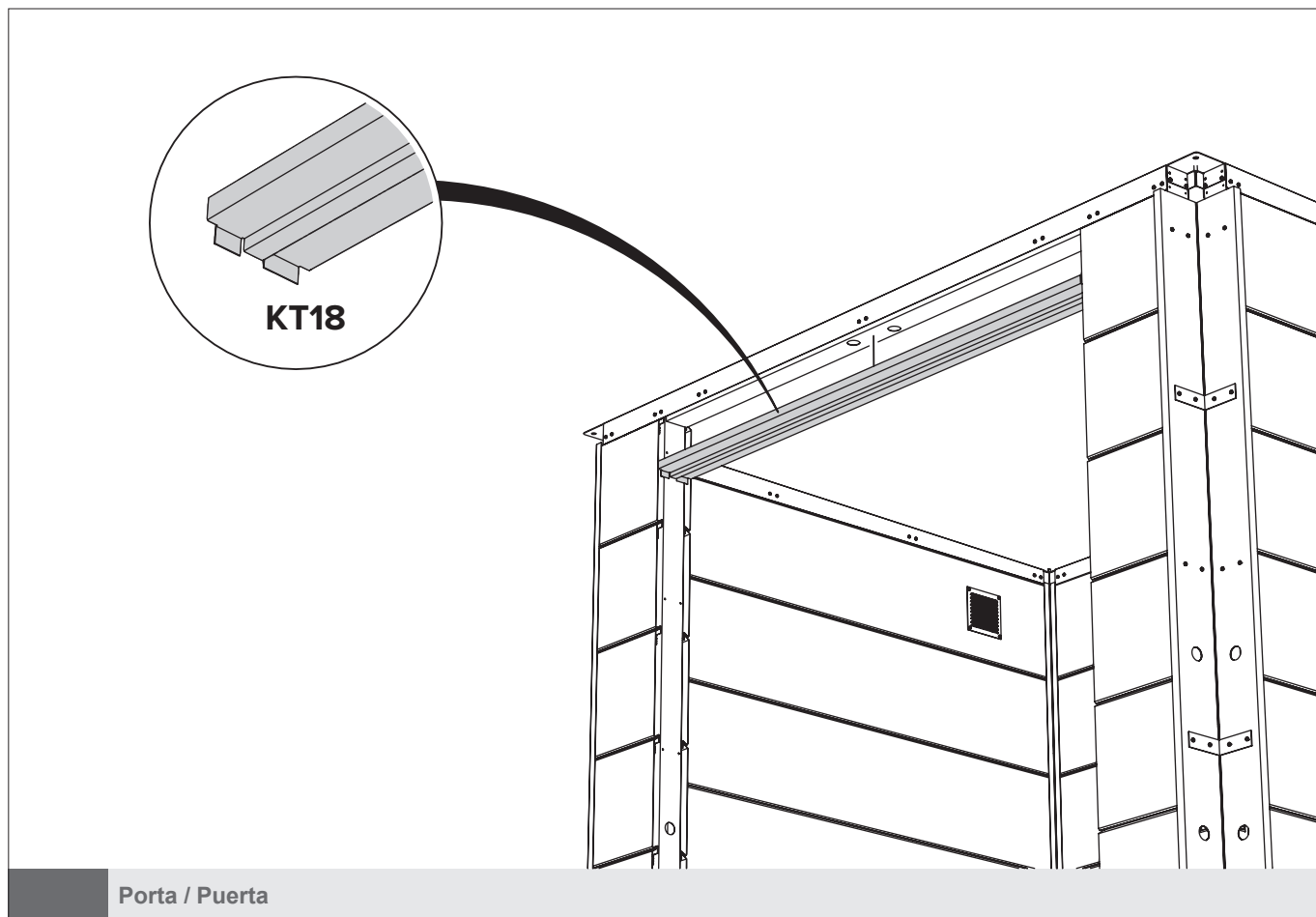
A+B+C+D Fachada / Fachada

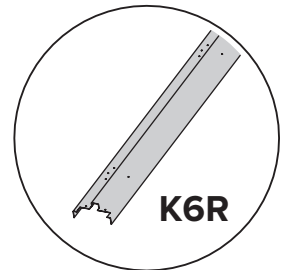
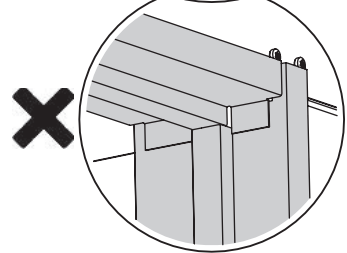
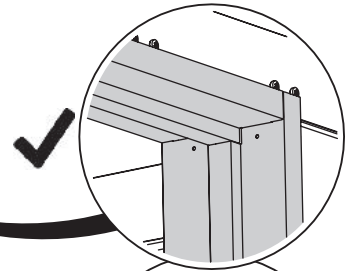
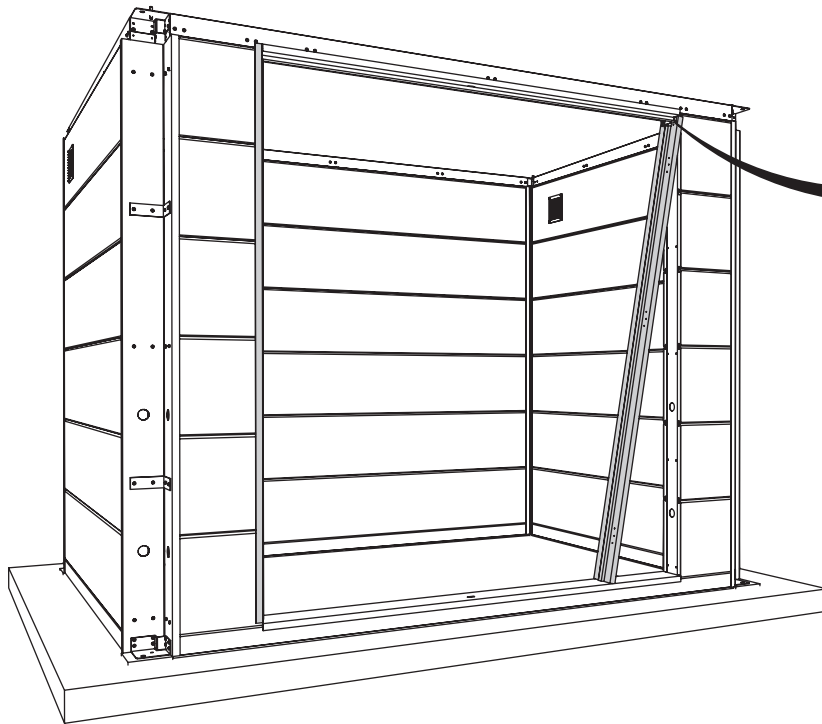


Porta / Puerta

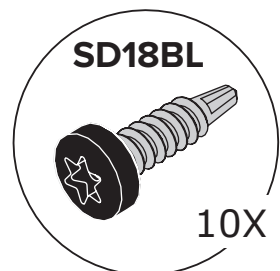
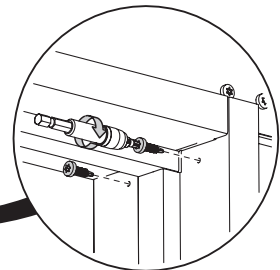
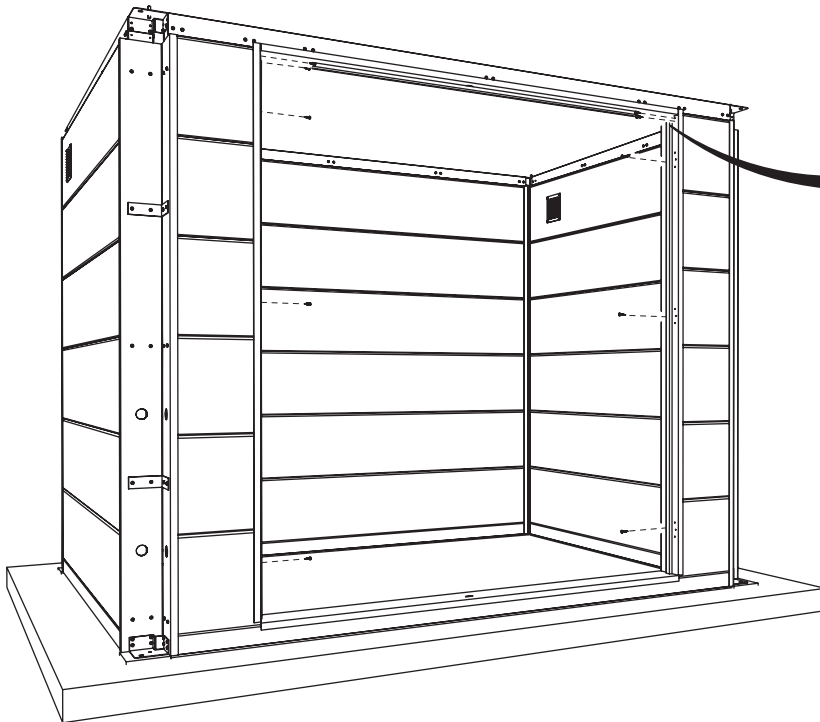


Porta / Puerta

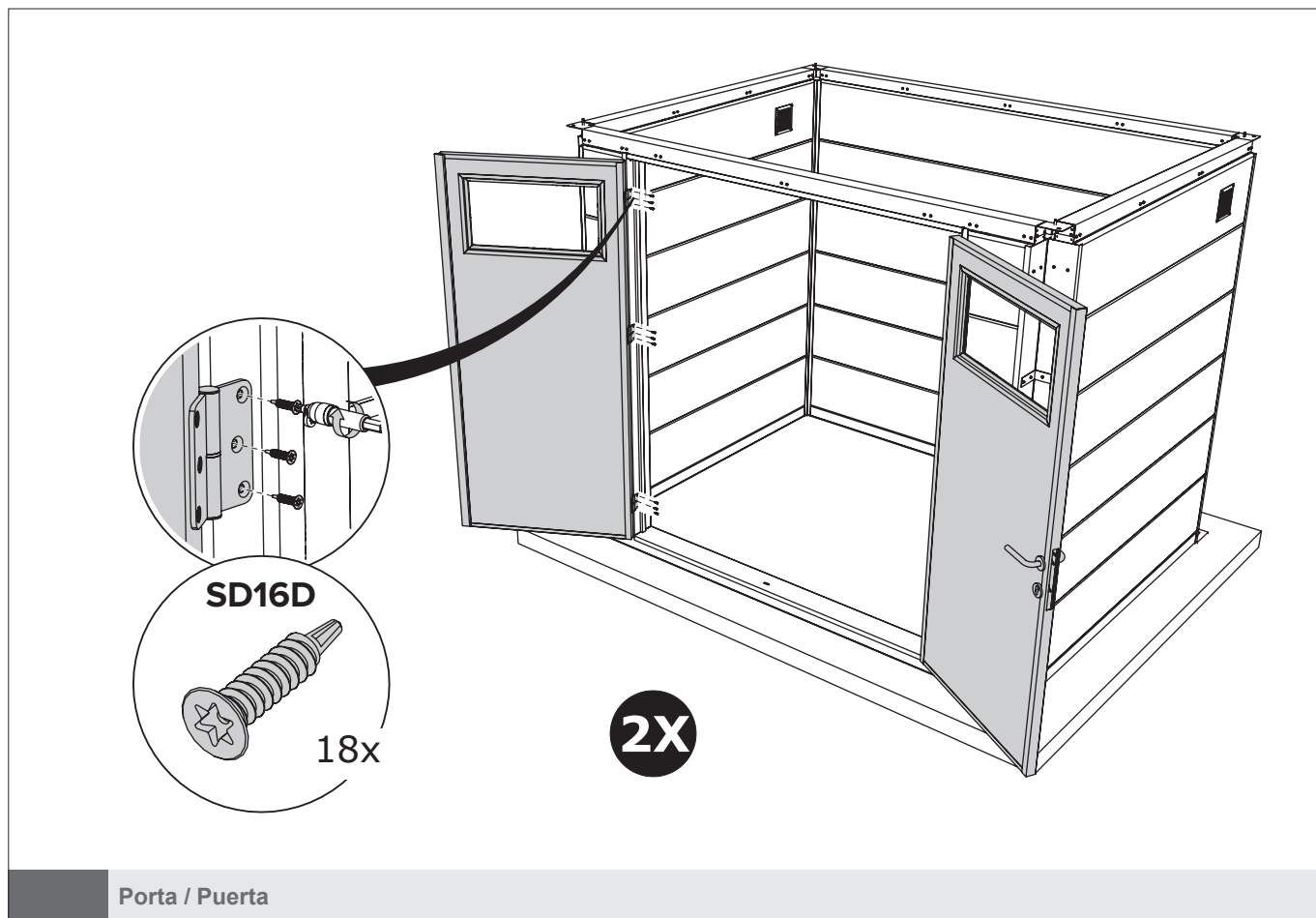




Porta / Puerta

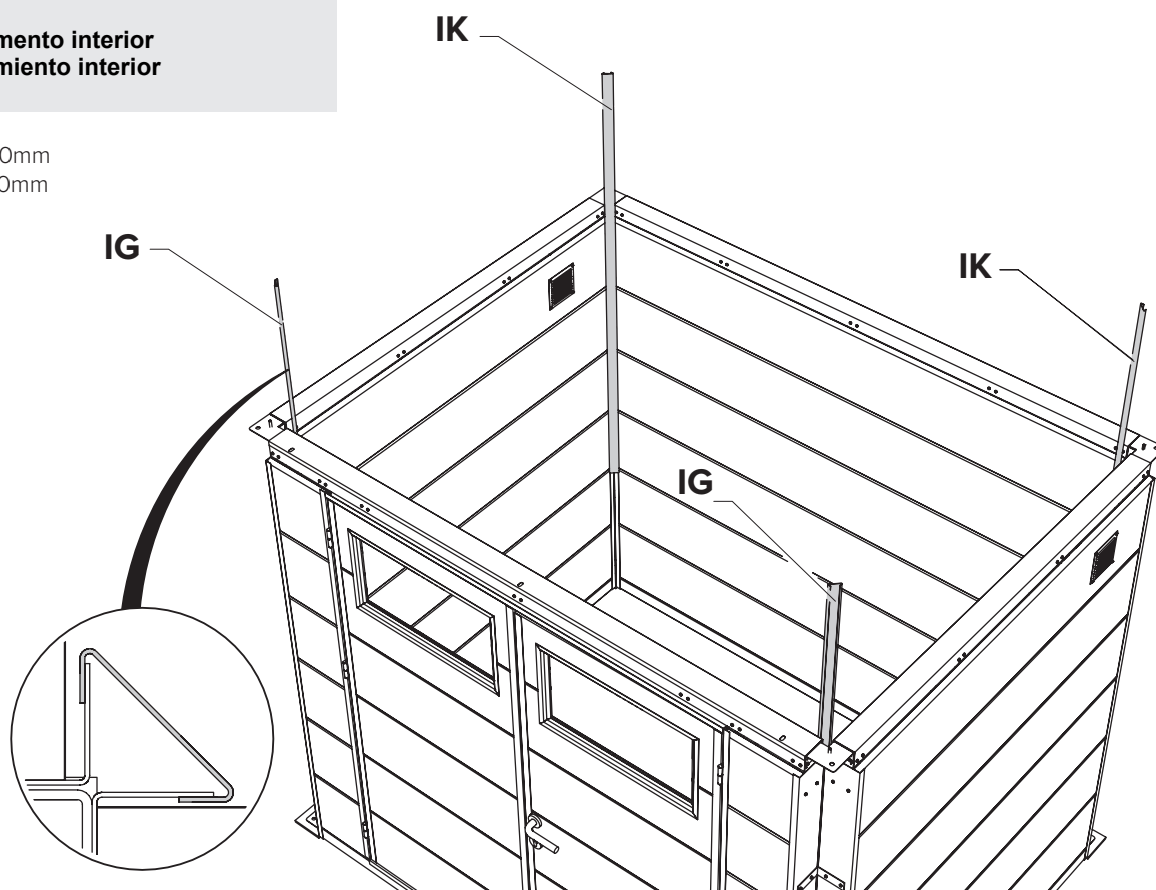


Porta / Puerta

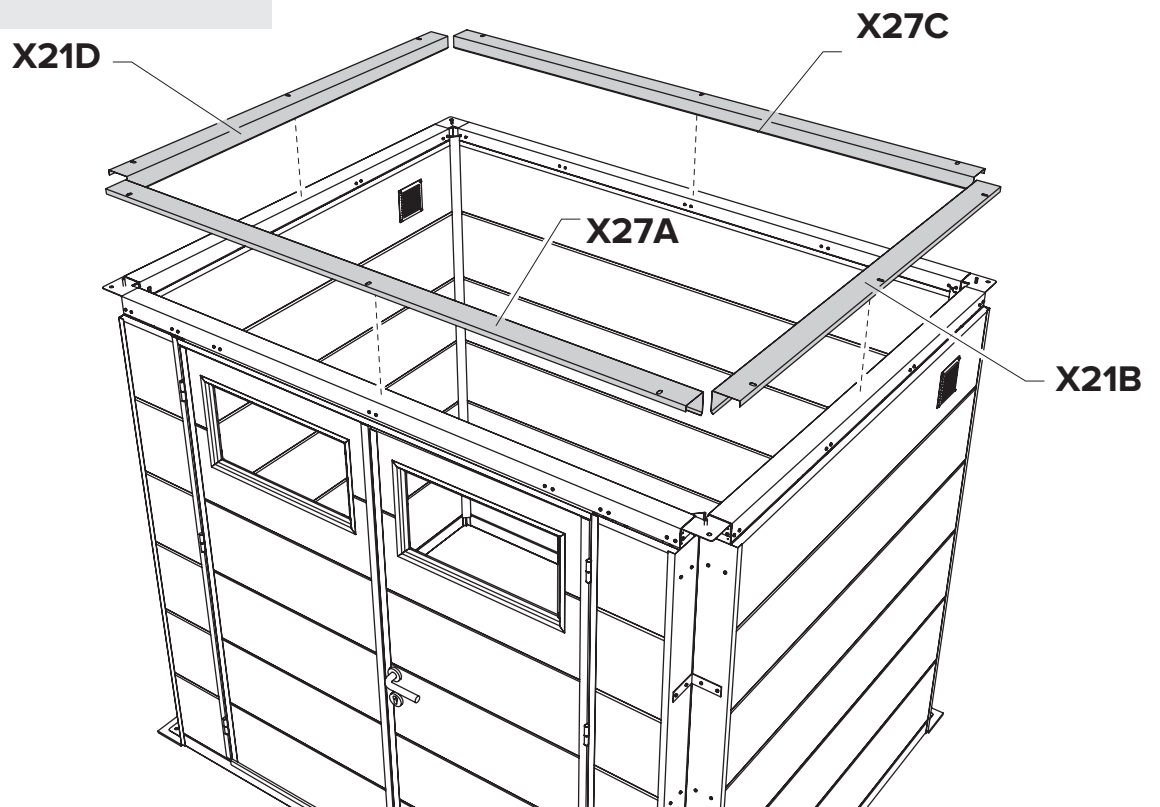


Revestimento interior
Revestimiento interior

IG = 2.090mm
IK = 2.070mm

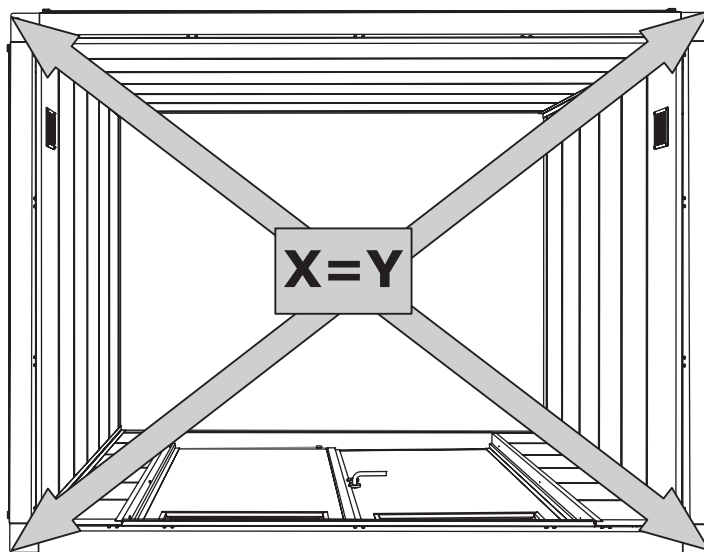
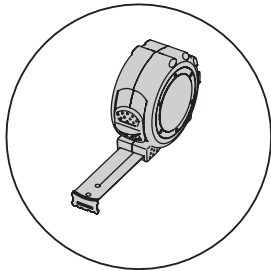


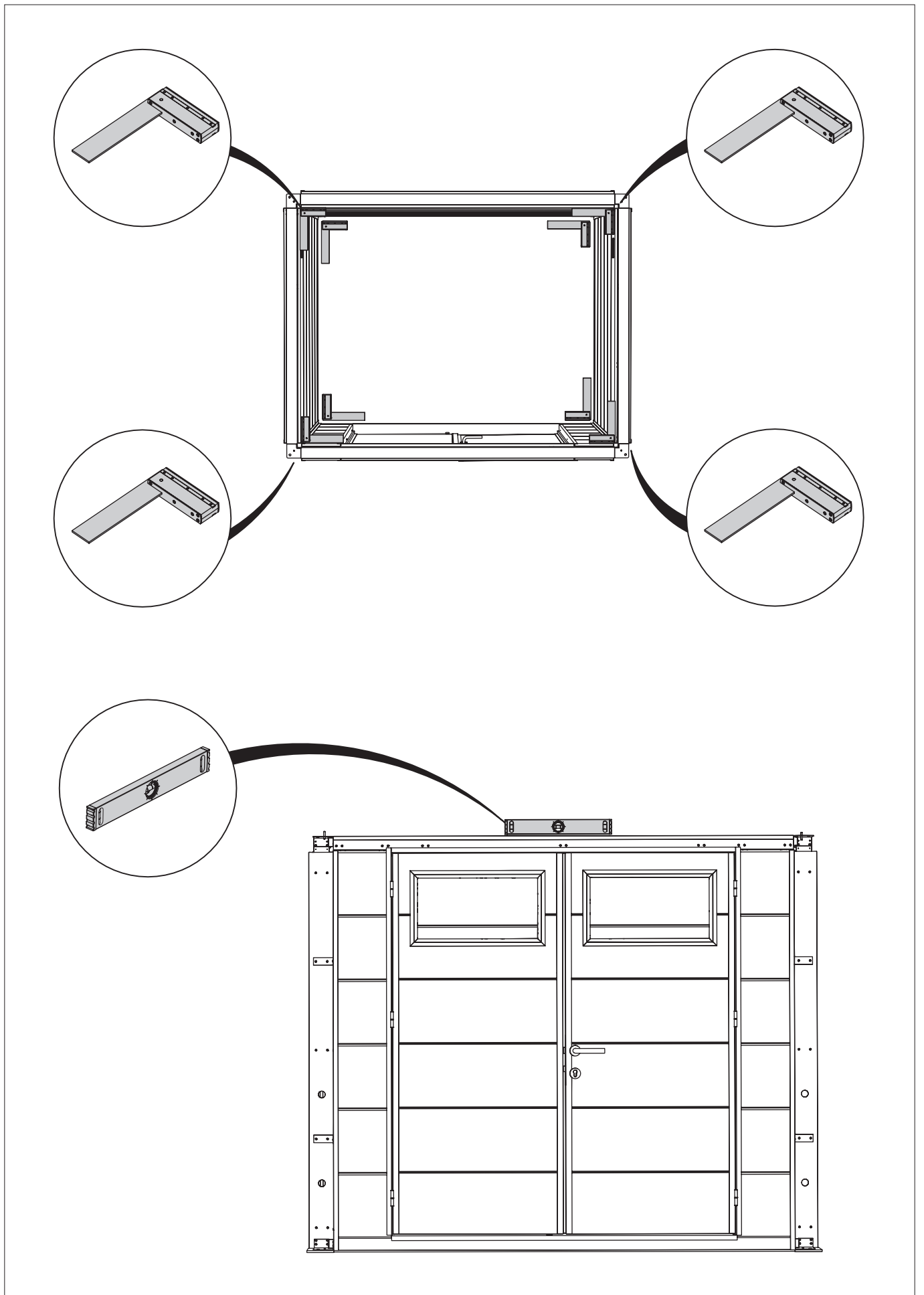
Revestimento interior
Revestimiento interior

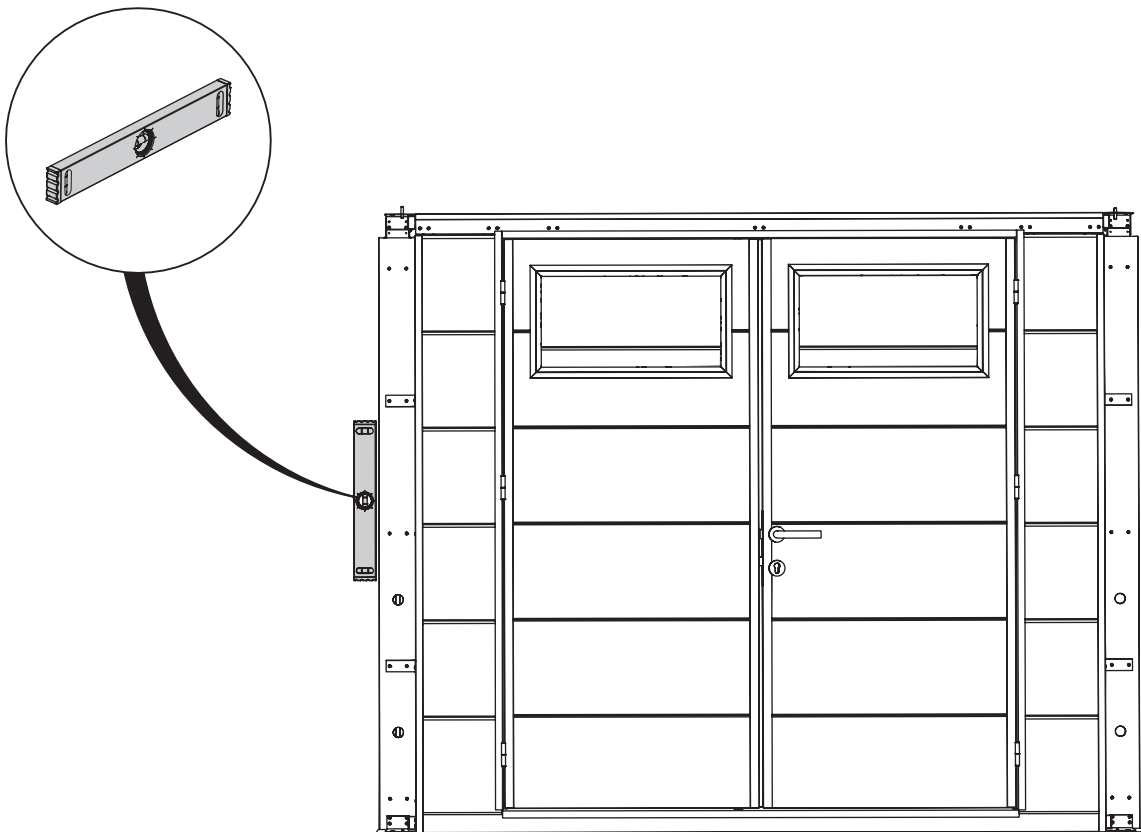
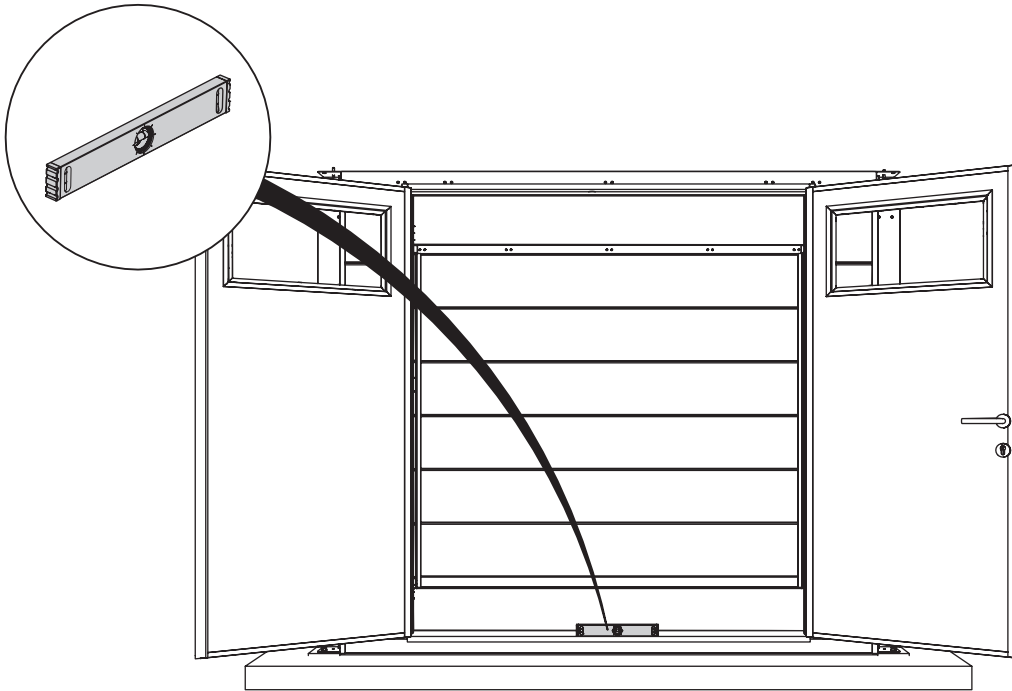


A+B+C+D Fachada / Fachada

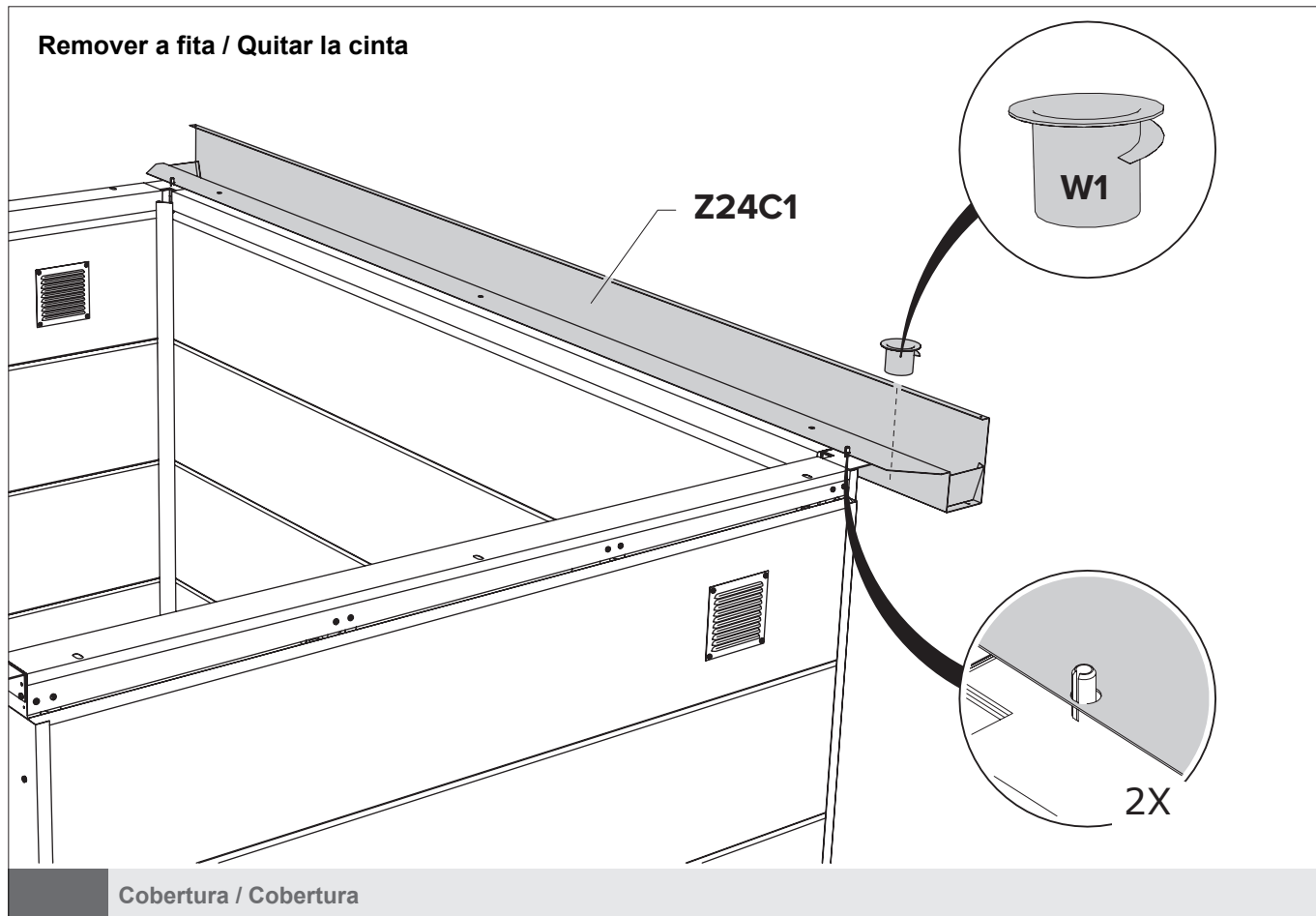
Opção / Opción



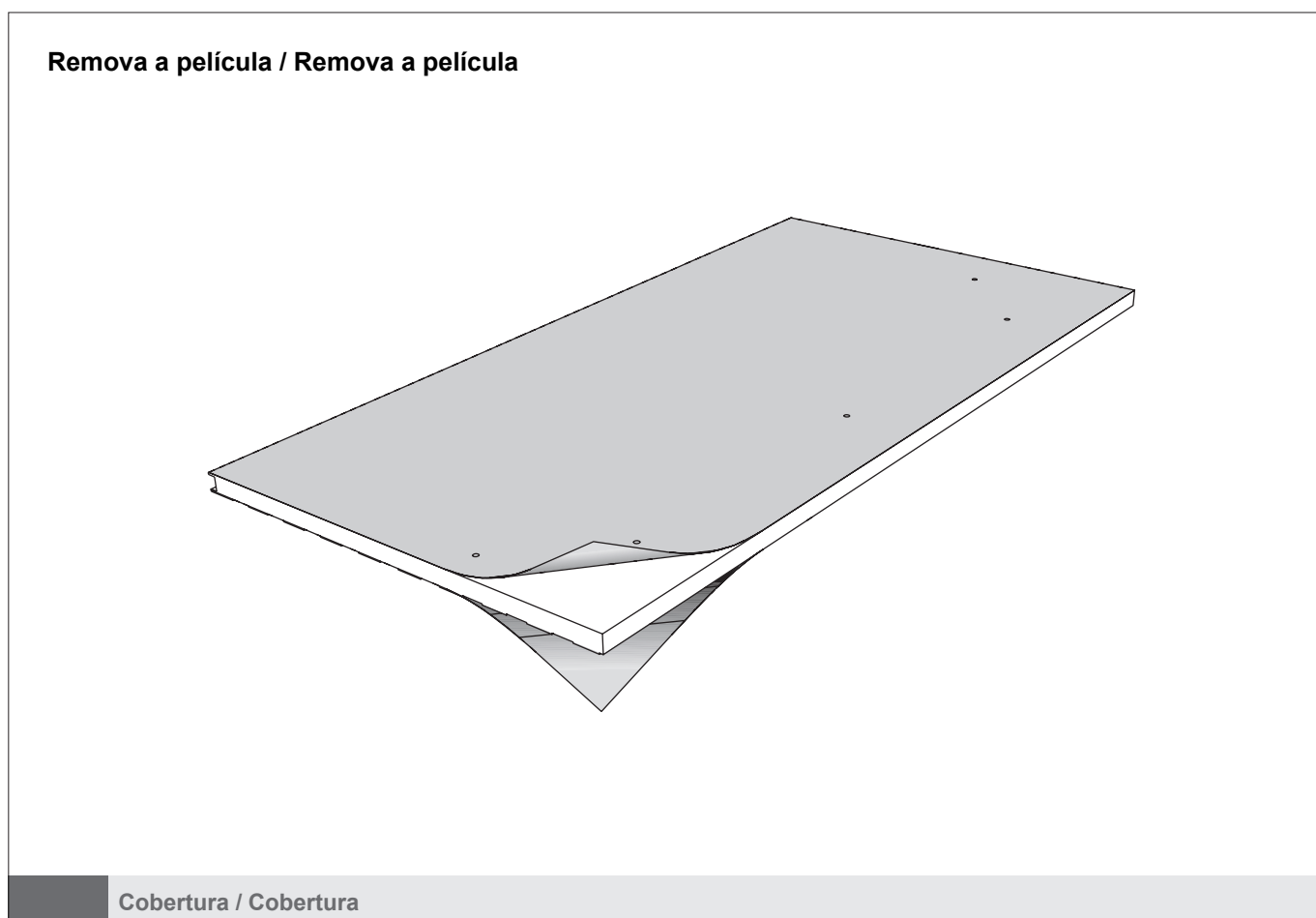


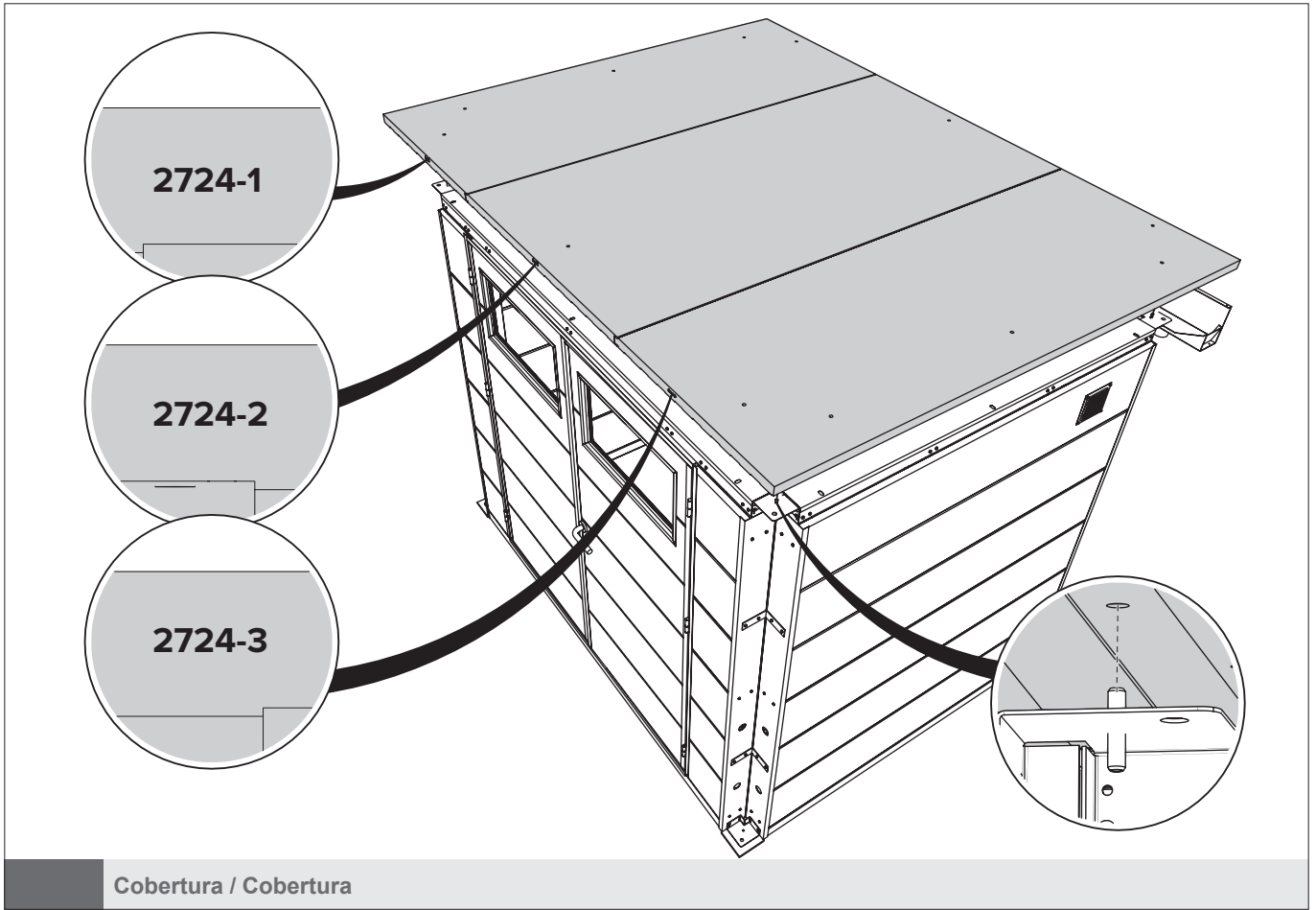


Remover a fita / Quitar la cinta

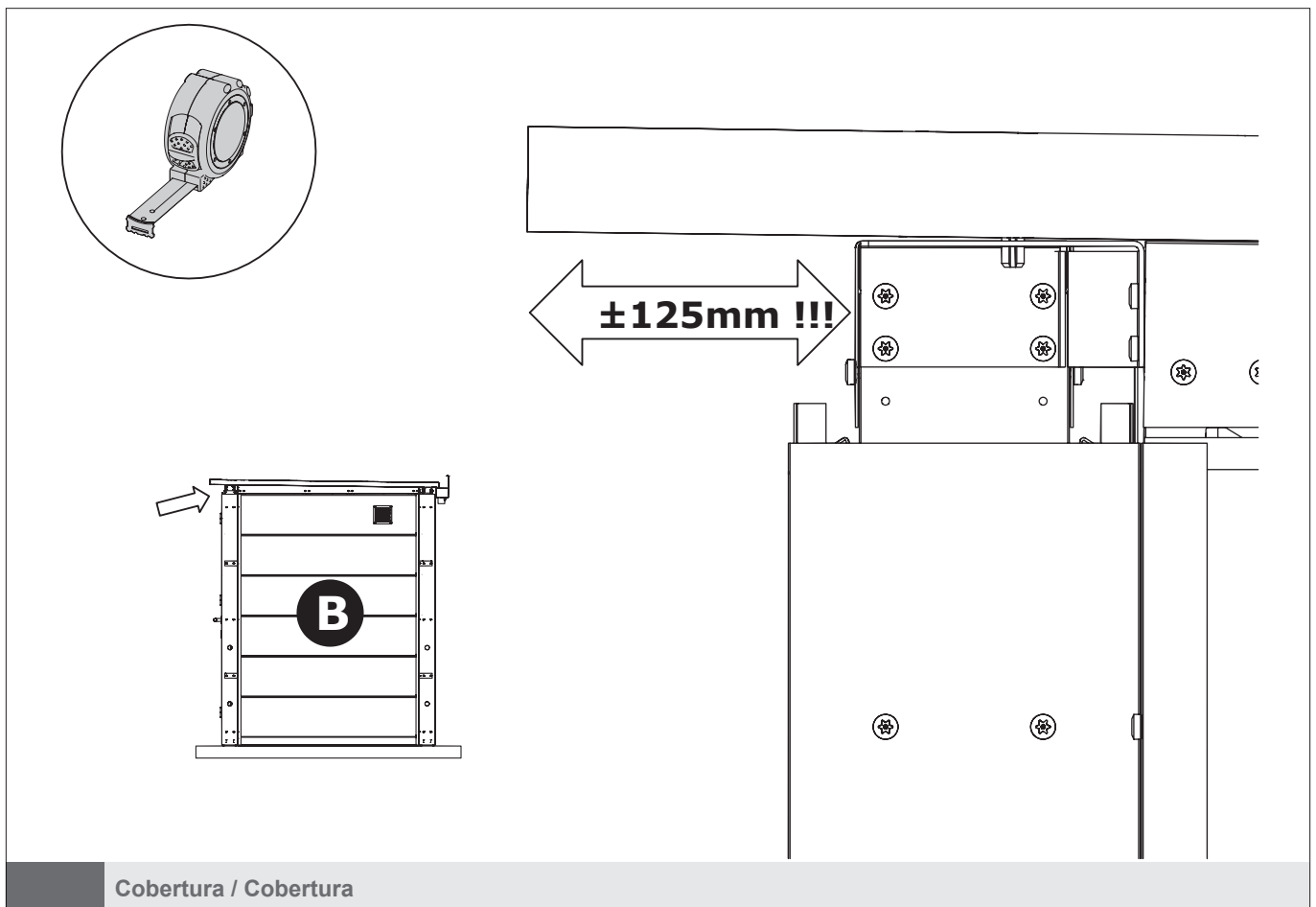


Remova a película / Remova a película



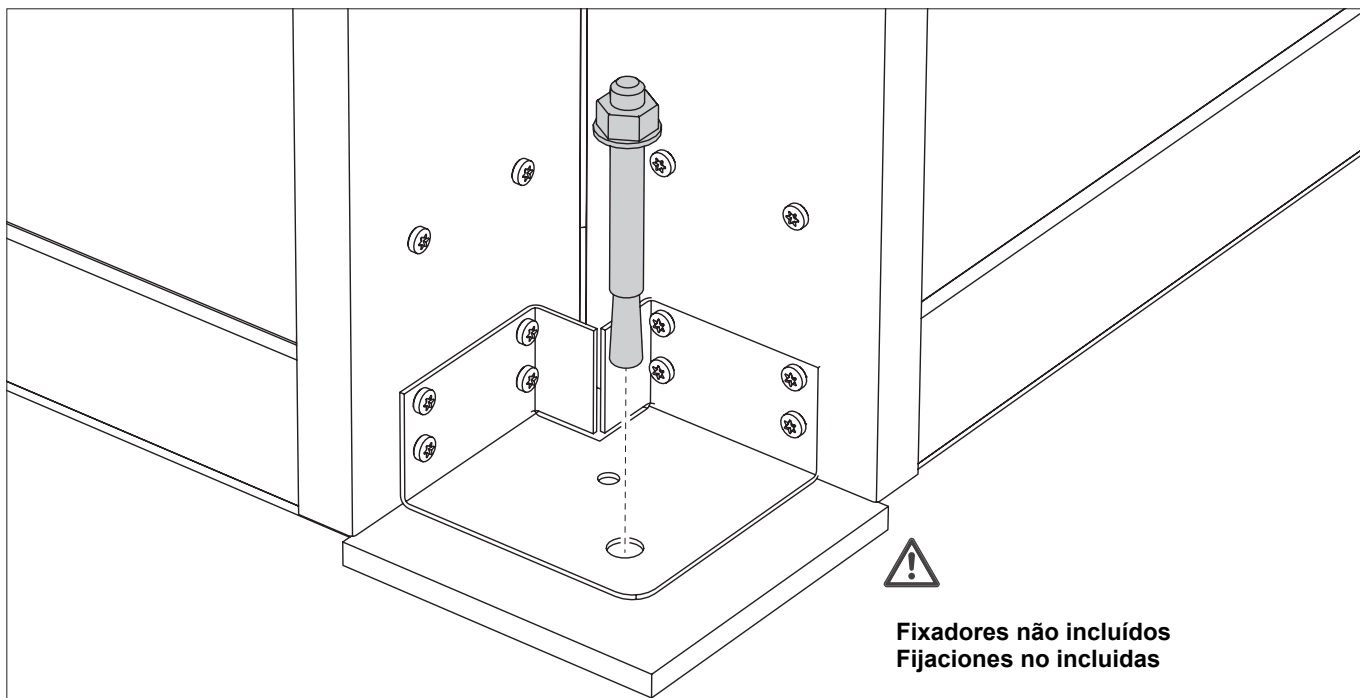


Cobertura / Cobertura



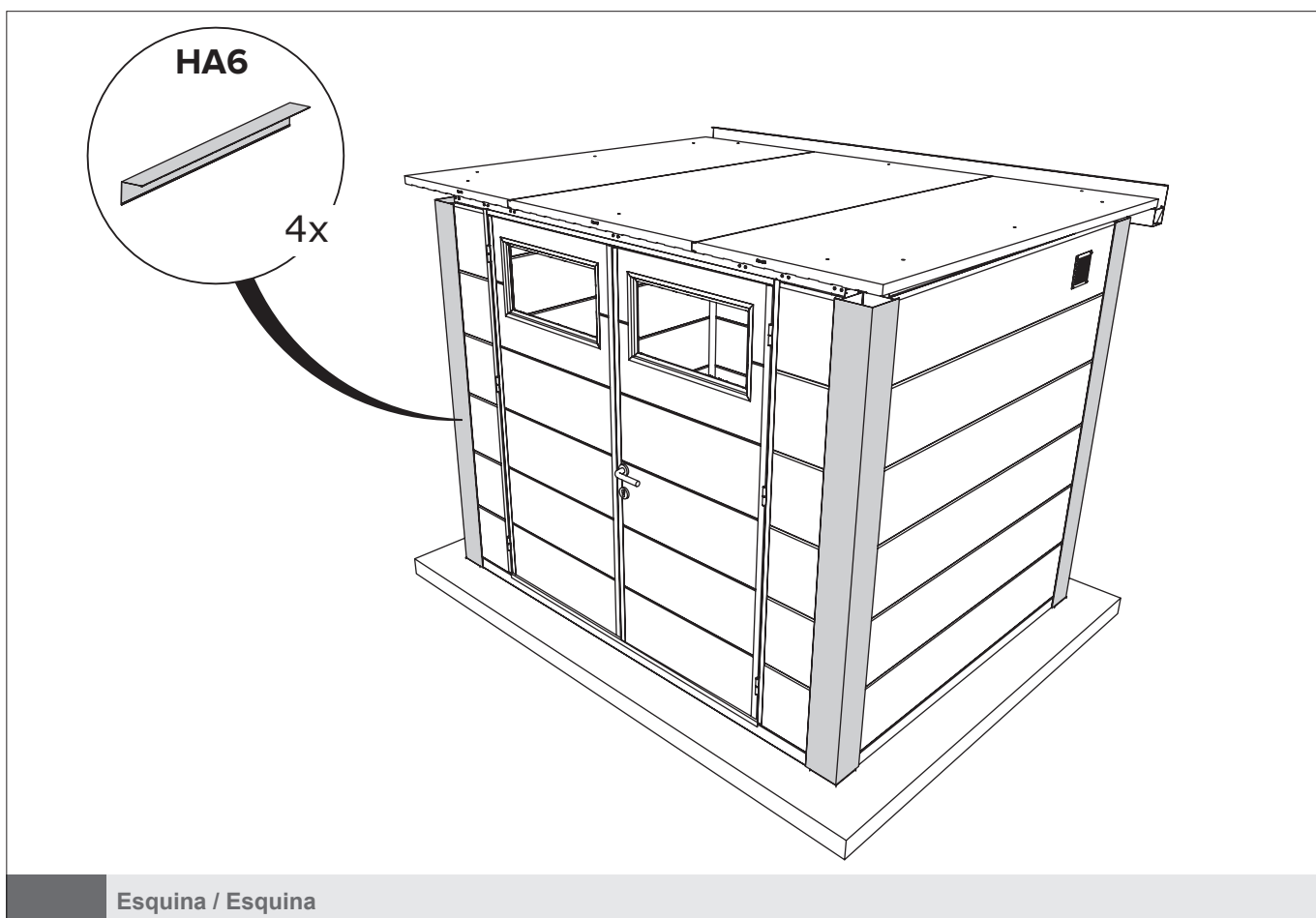
Cobertura / Cobertura

ABRIGO DE JARDIM / CASETA DE JARDÍN NH6

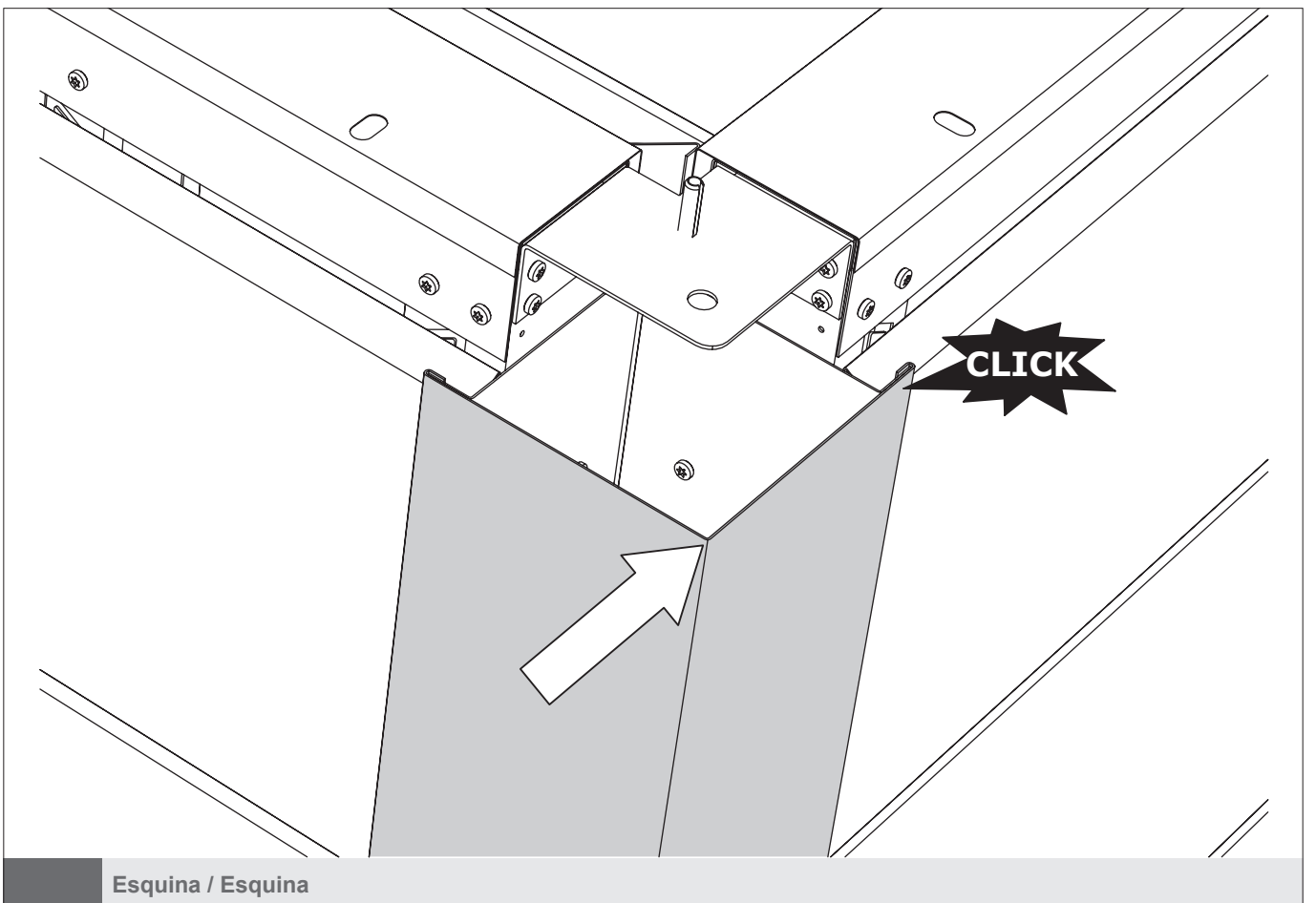
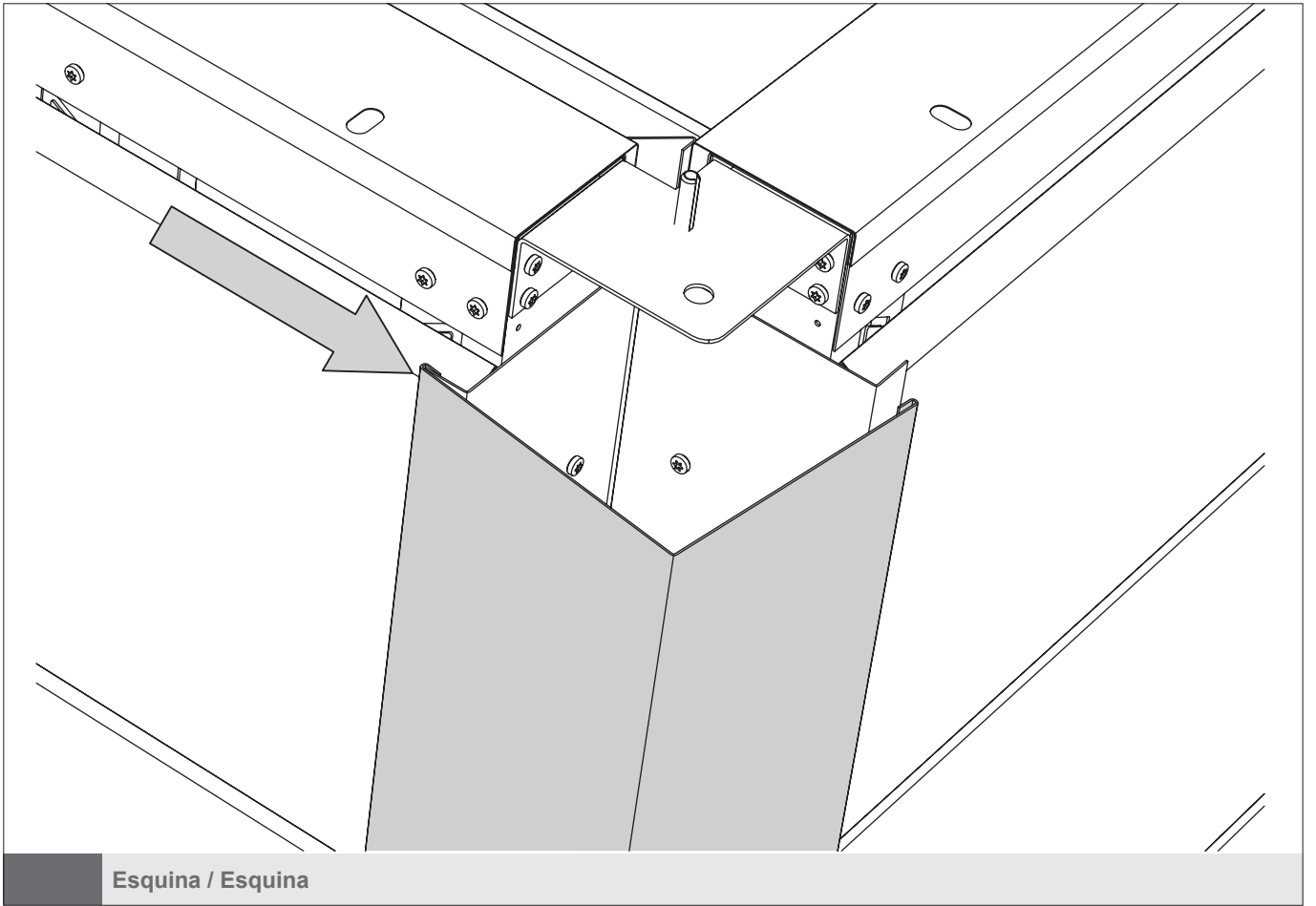


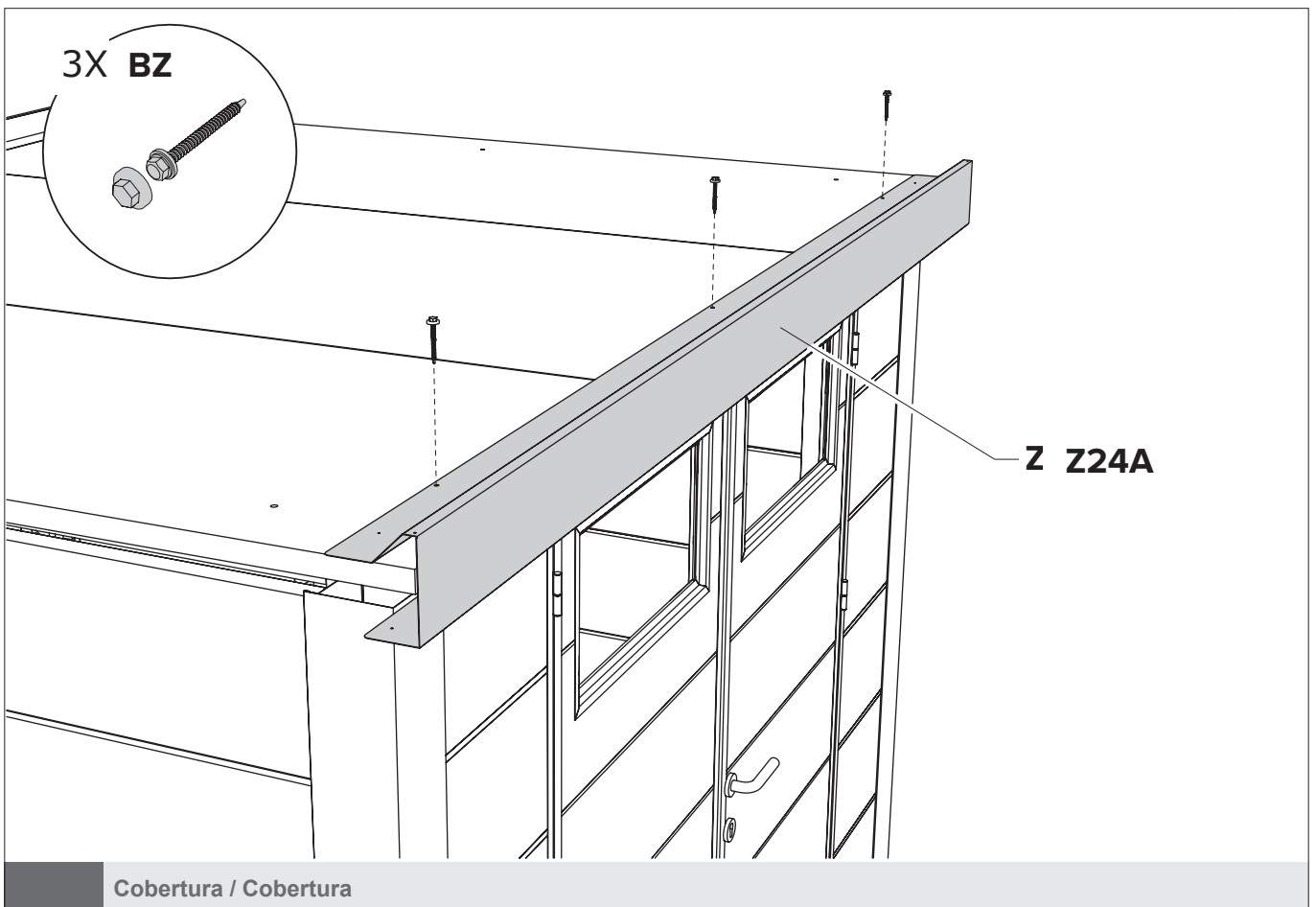
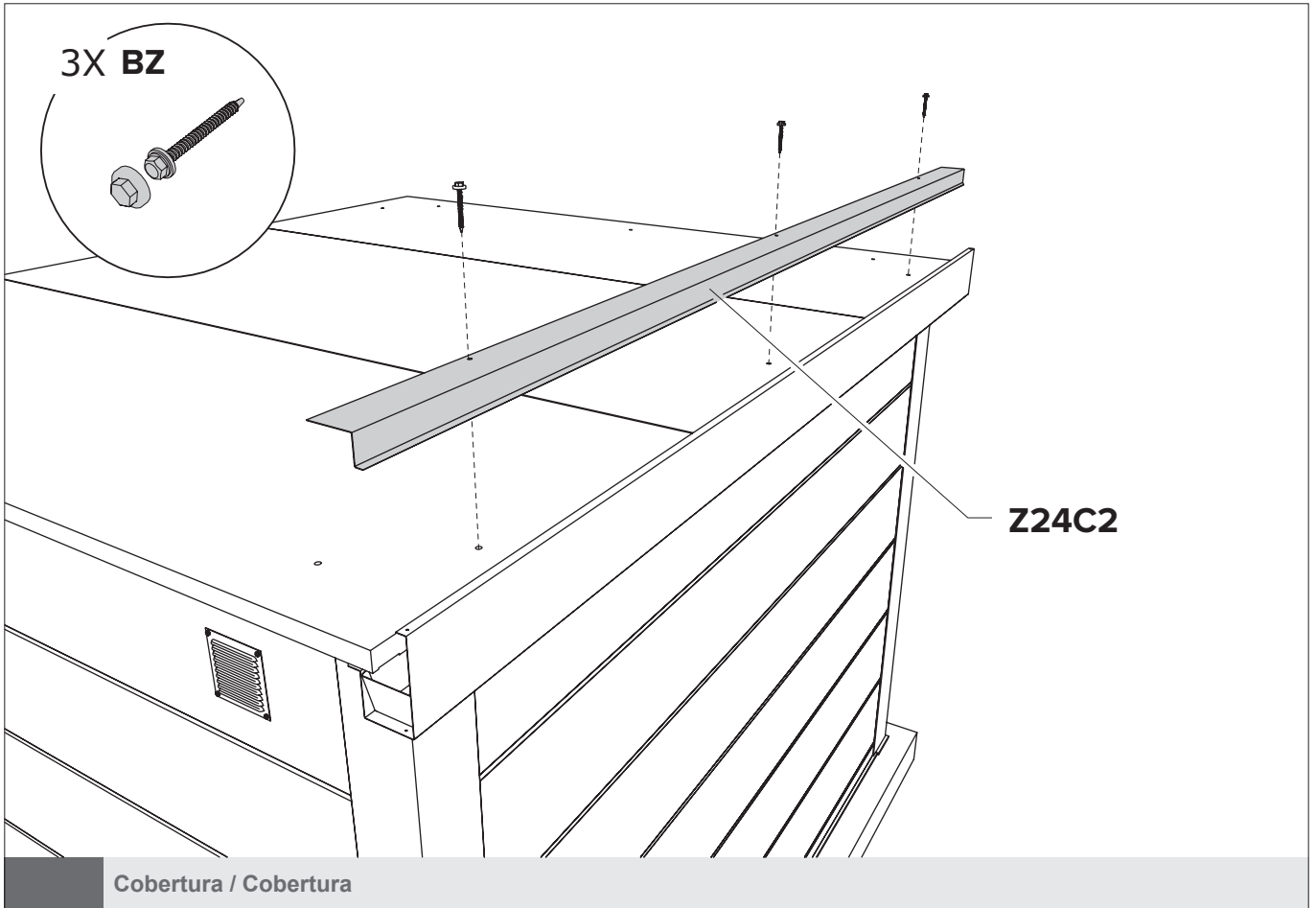
O exemplo é para piso em cimento. Fixe o abrigo de jardim de acordo com as boas práticas.
El ejemplo es para piso en cemento. Fije a caseta de jardín de acuerdo con las buenas prácticas.

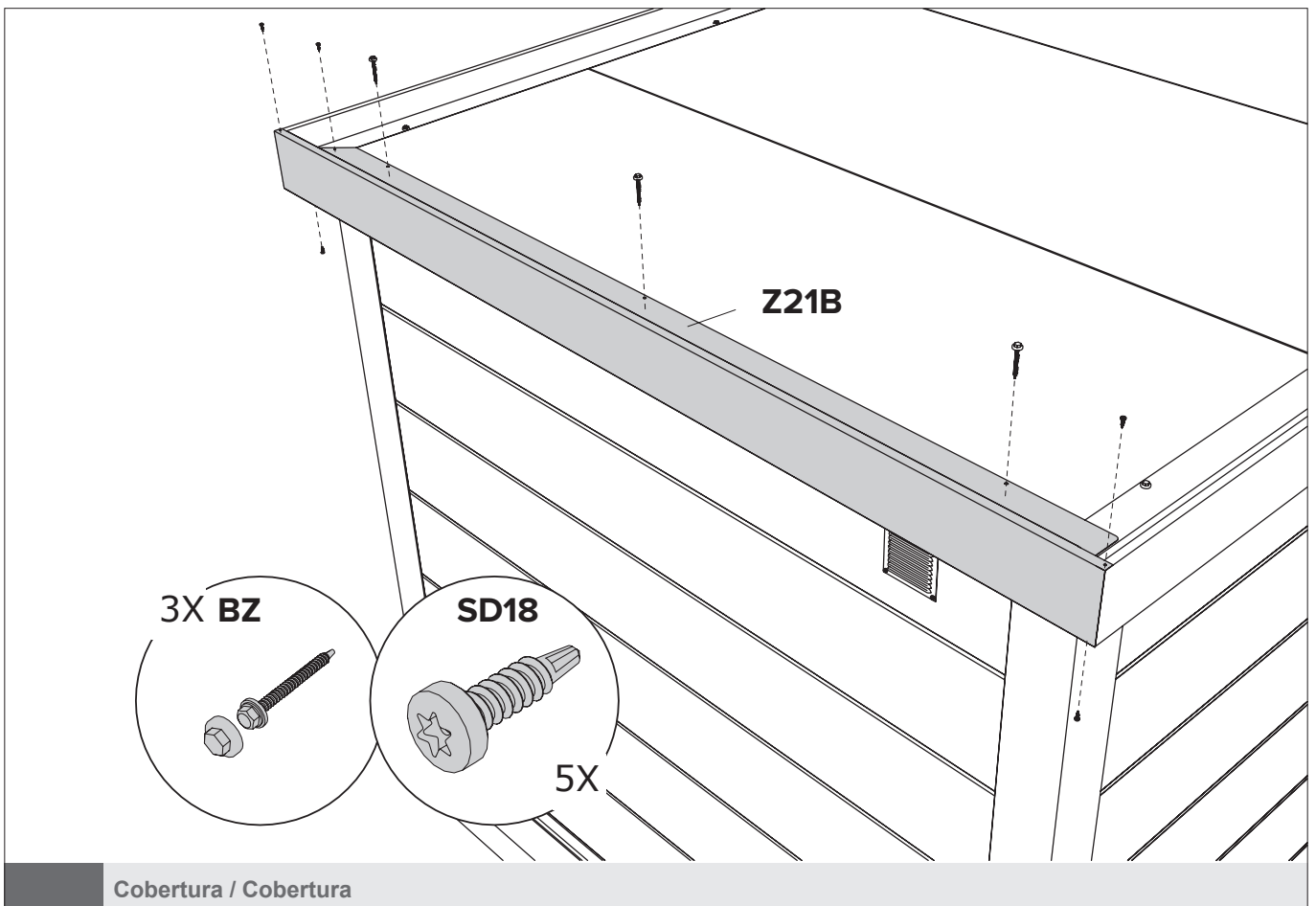
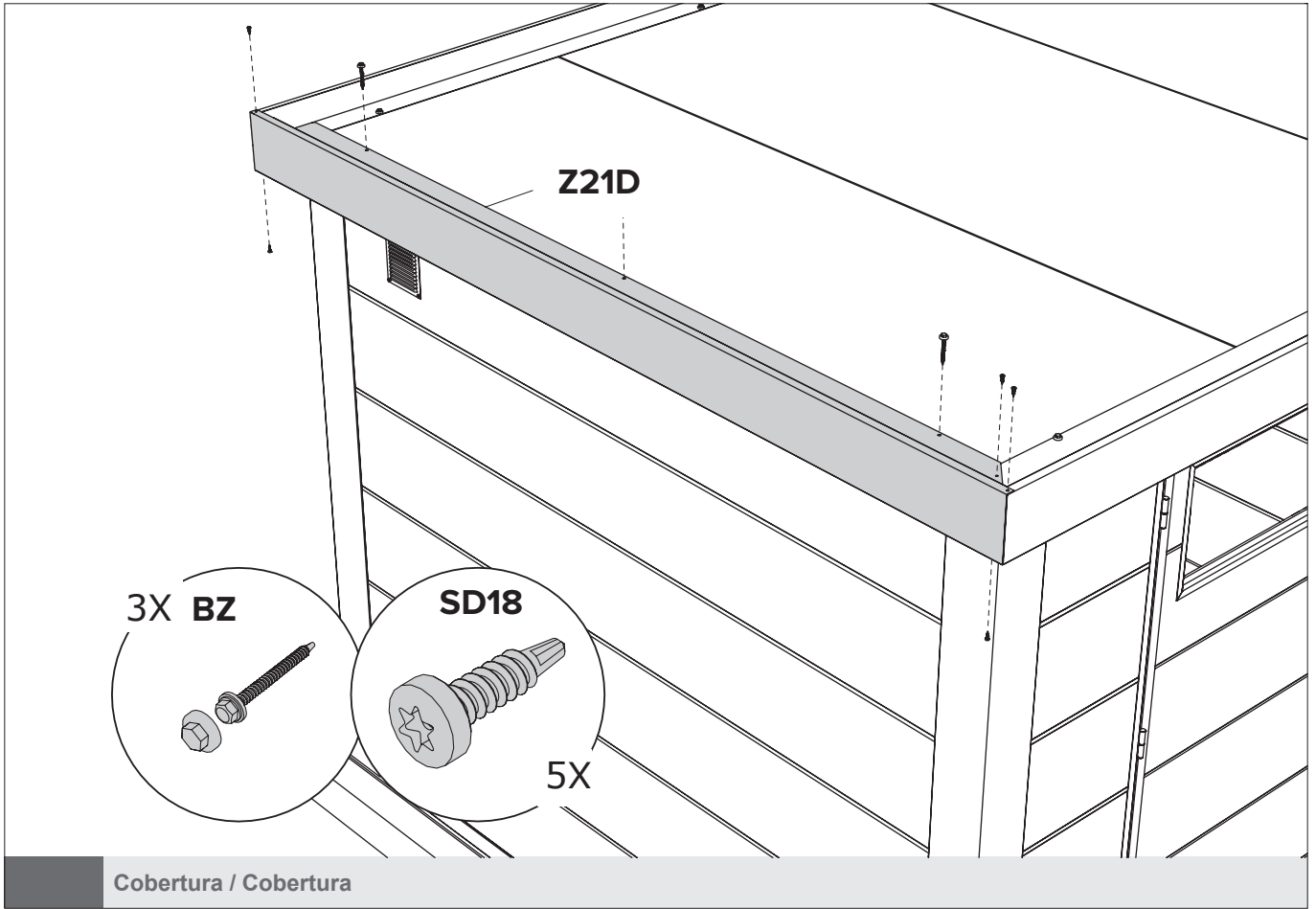
Ancoragem / Anclaje



Esquina / Esquina





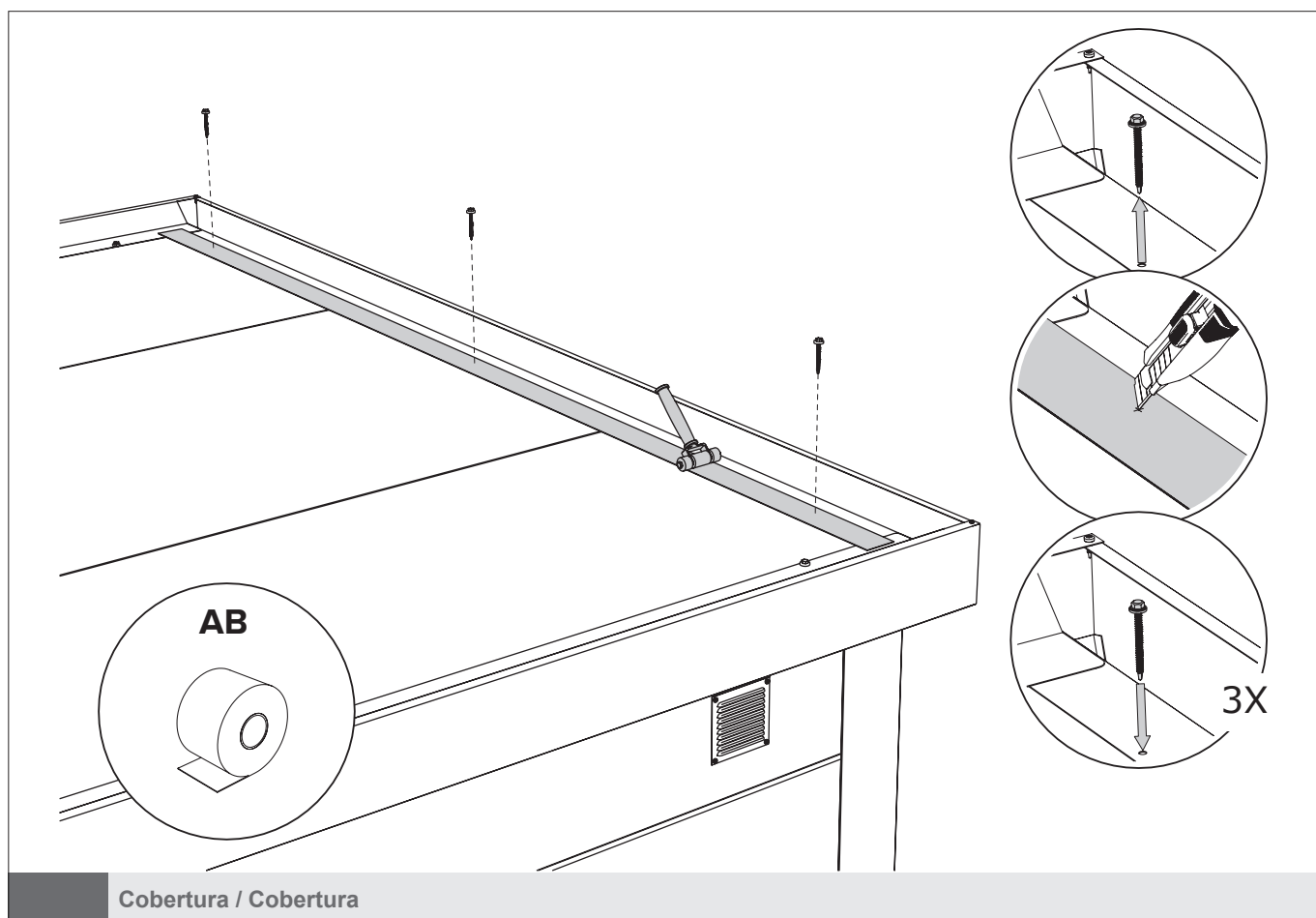


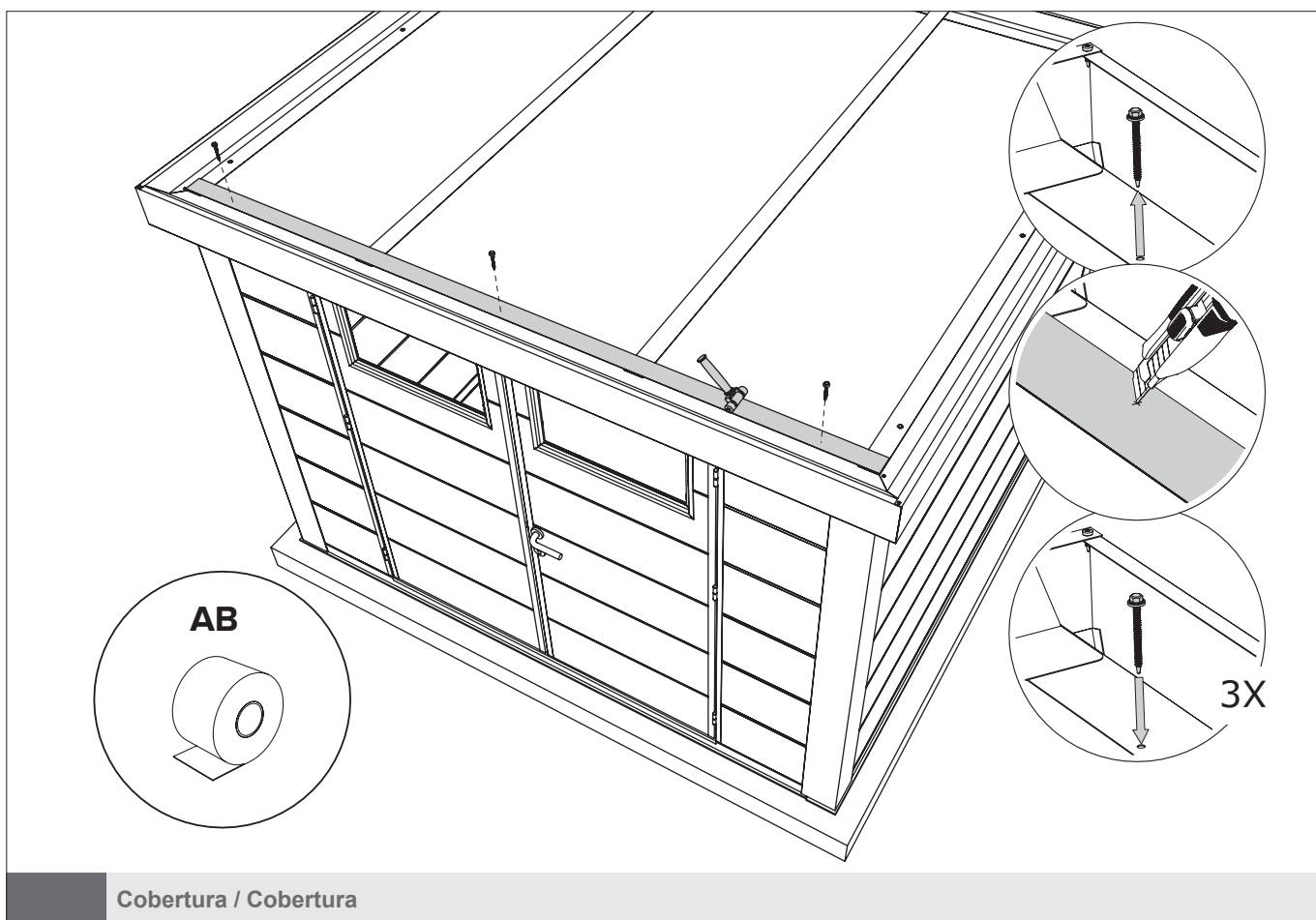
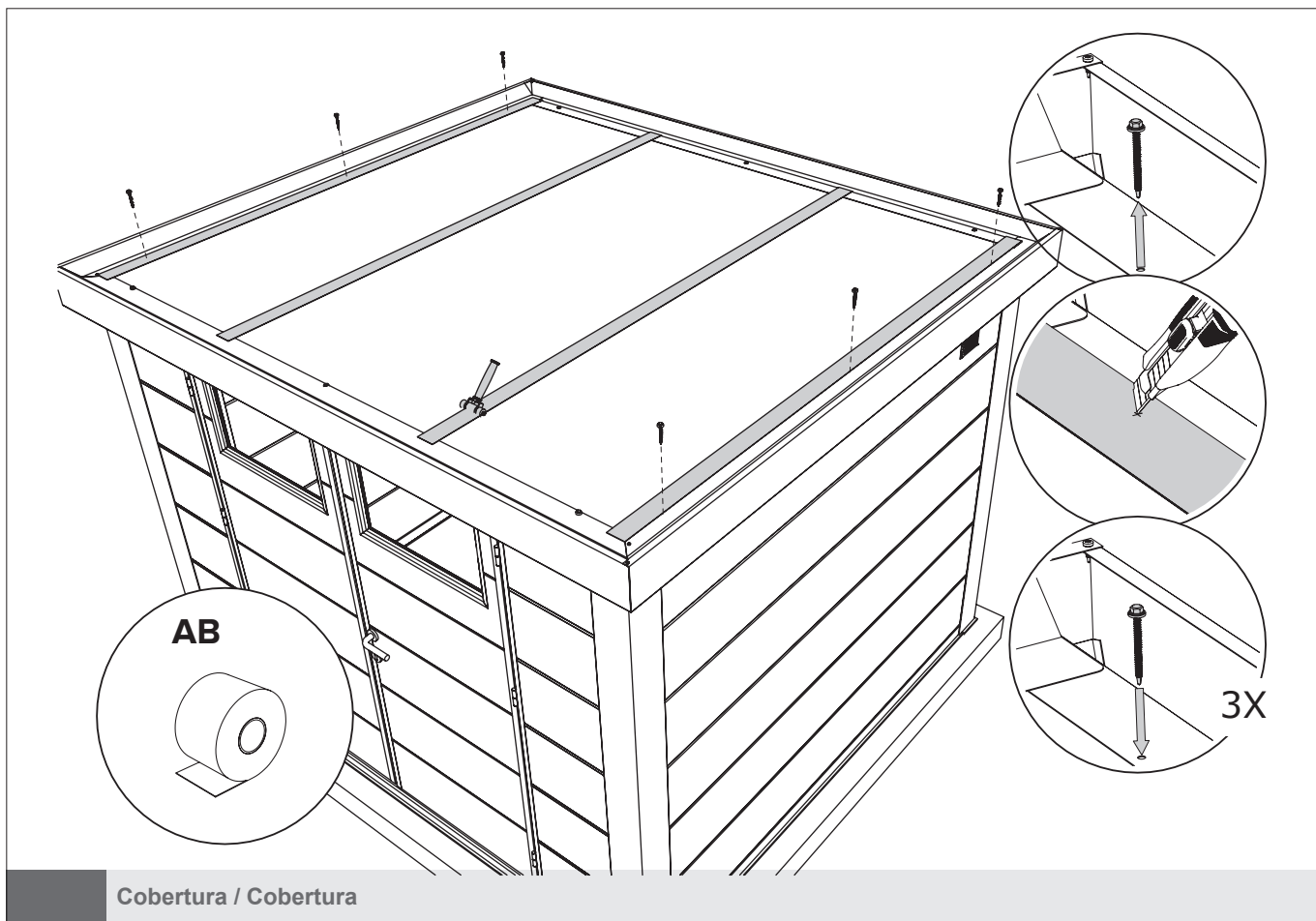
Preparação de fita auto-adesiva:

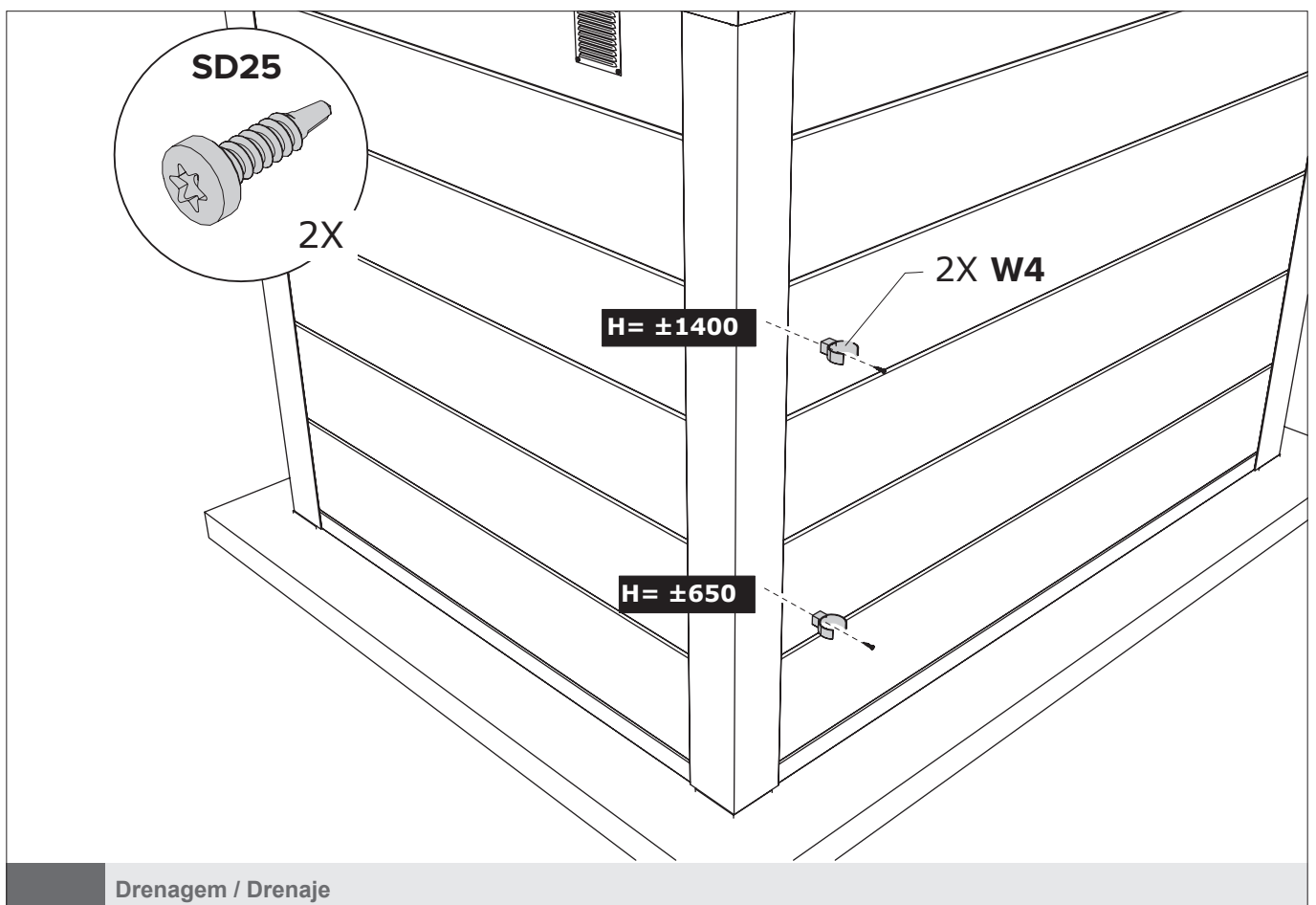
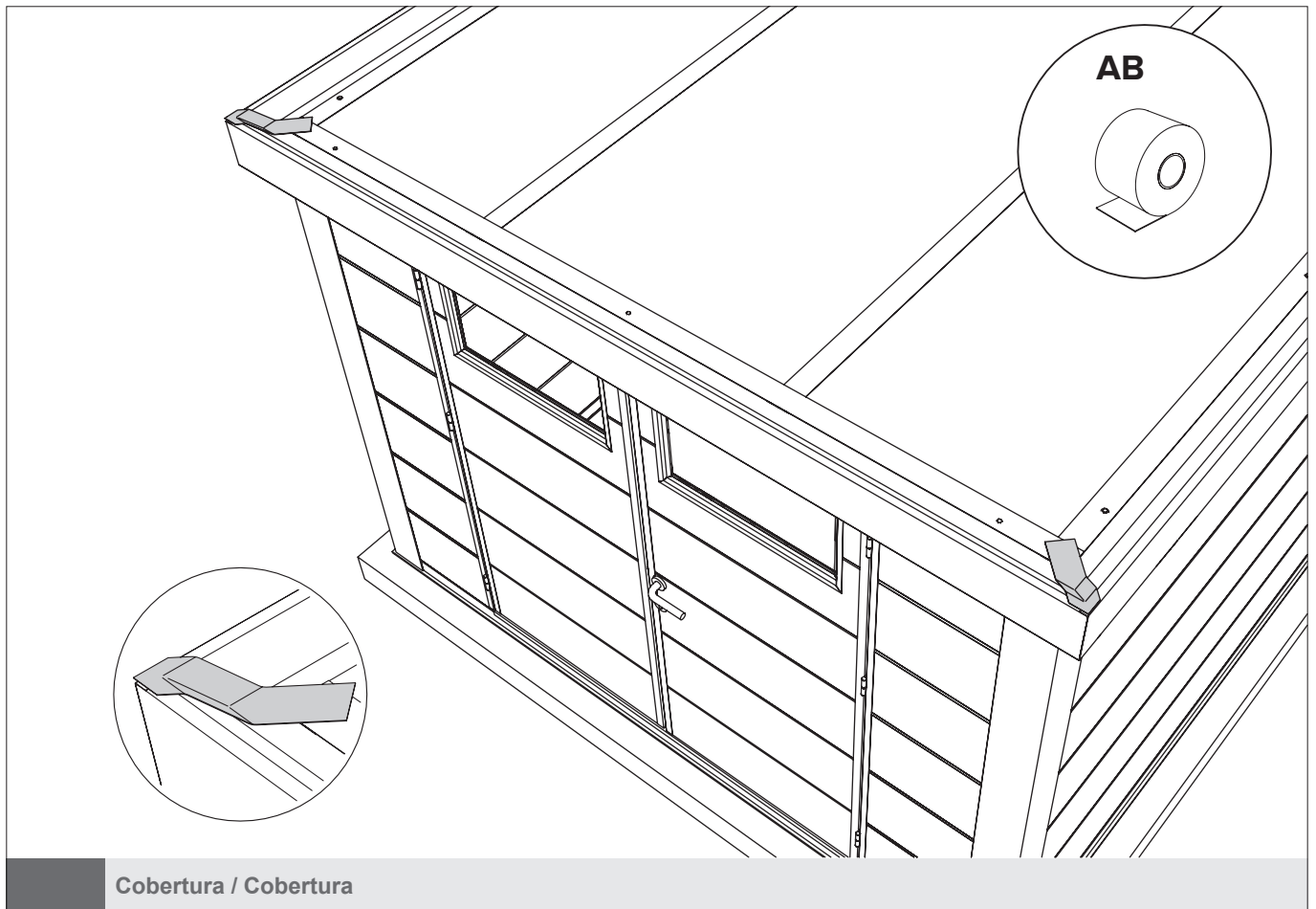
1. Torne a superfície livre de poeira e humidade.
2. Aqueça a superfície em caso de temperatura exterior $<10^{\circ}\text{C}$.

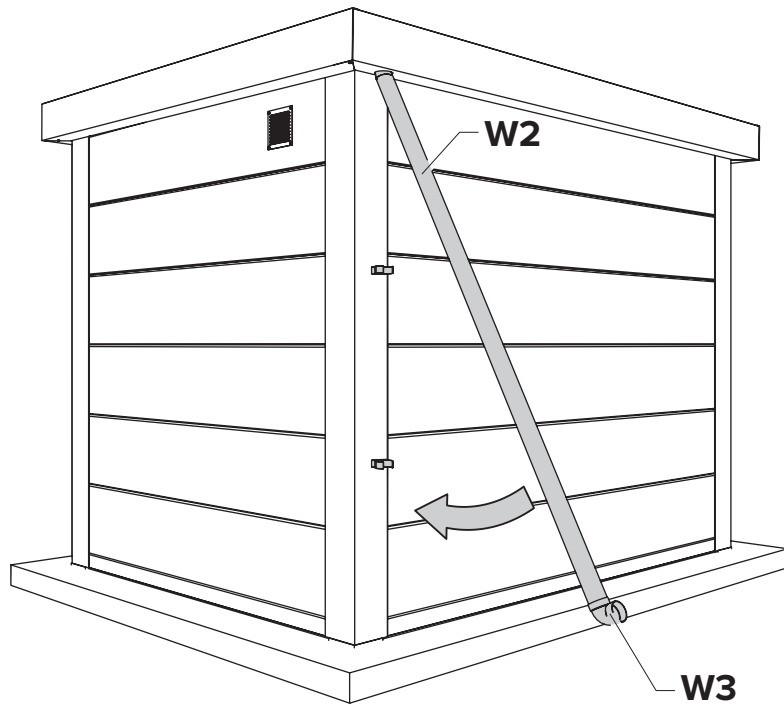
Preparación de cinta autoadhesiva:

1. Haga que la superficie libre de polvo y humedad.
2. Caliente la superficie en caso de temperatura exterior $<10^{\circ}\text{C}$.

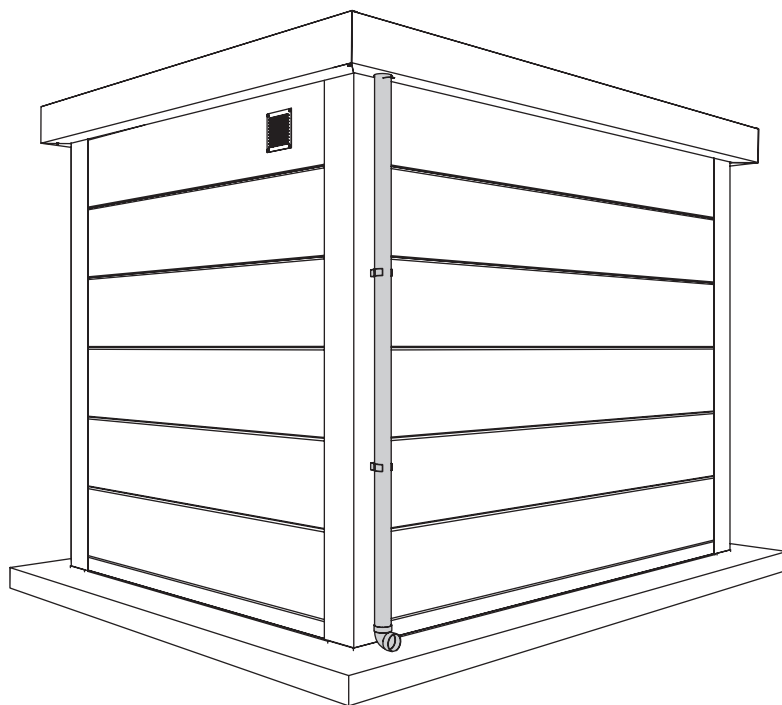






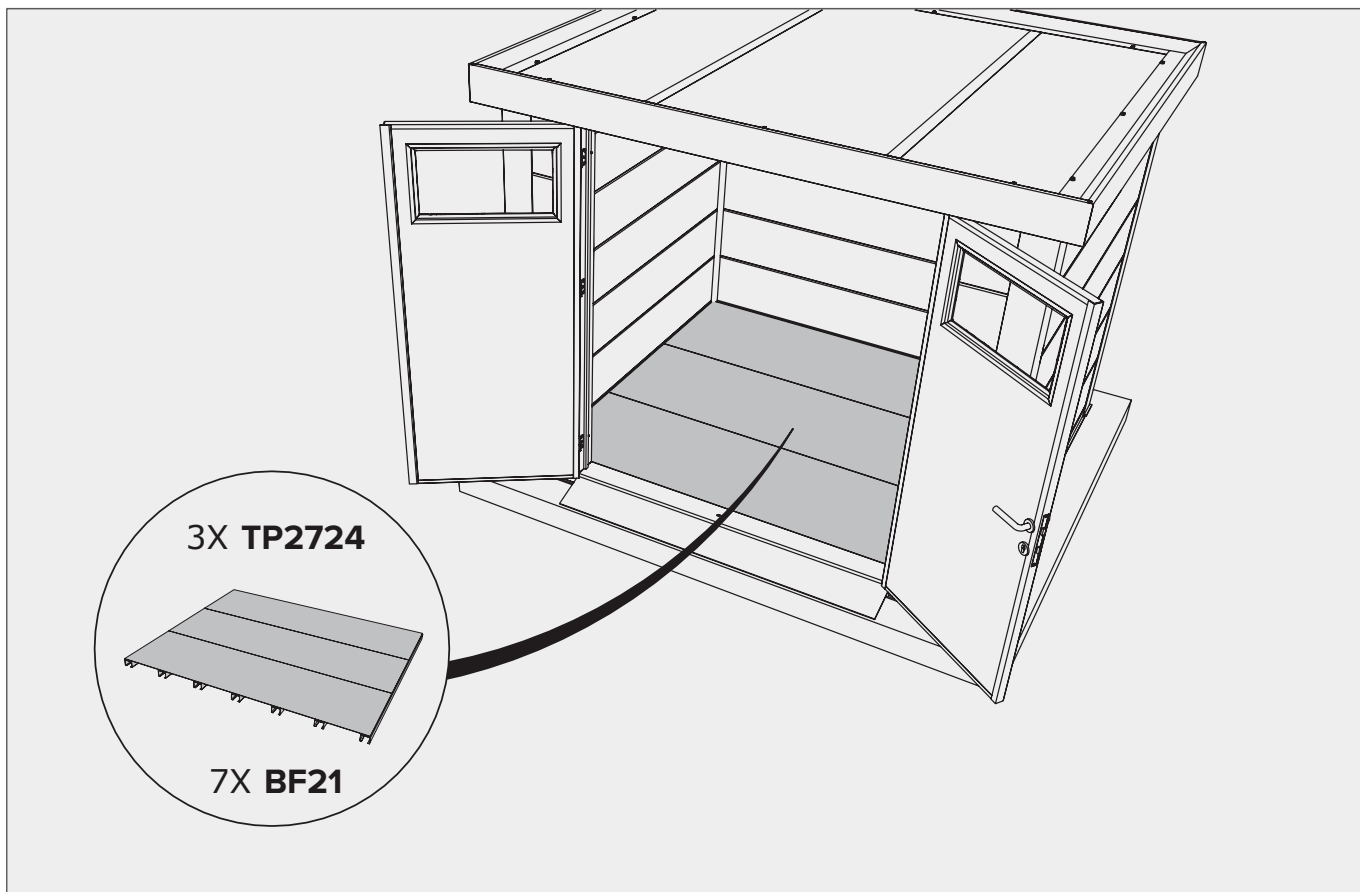


Drenagem / Drenaje



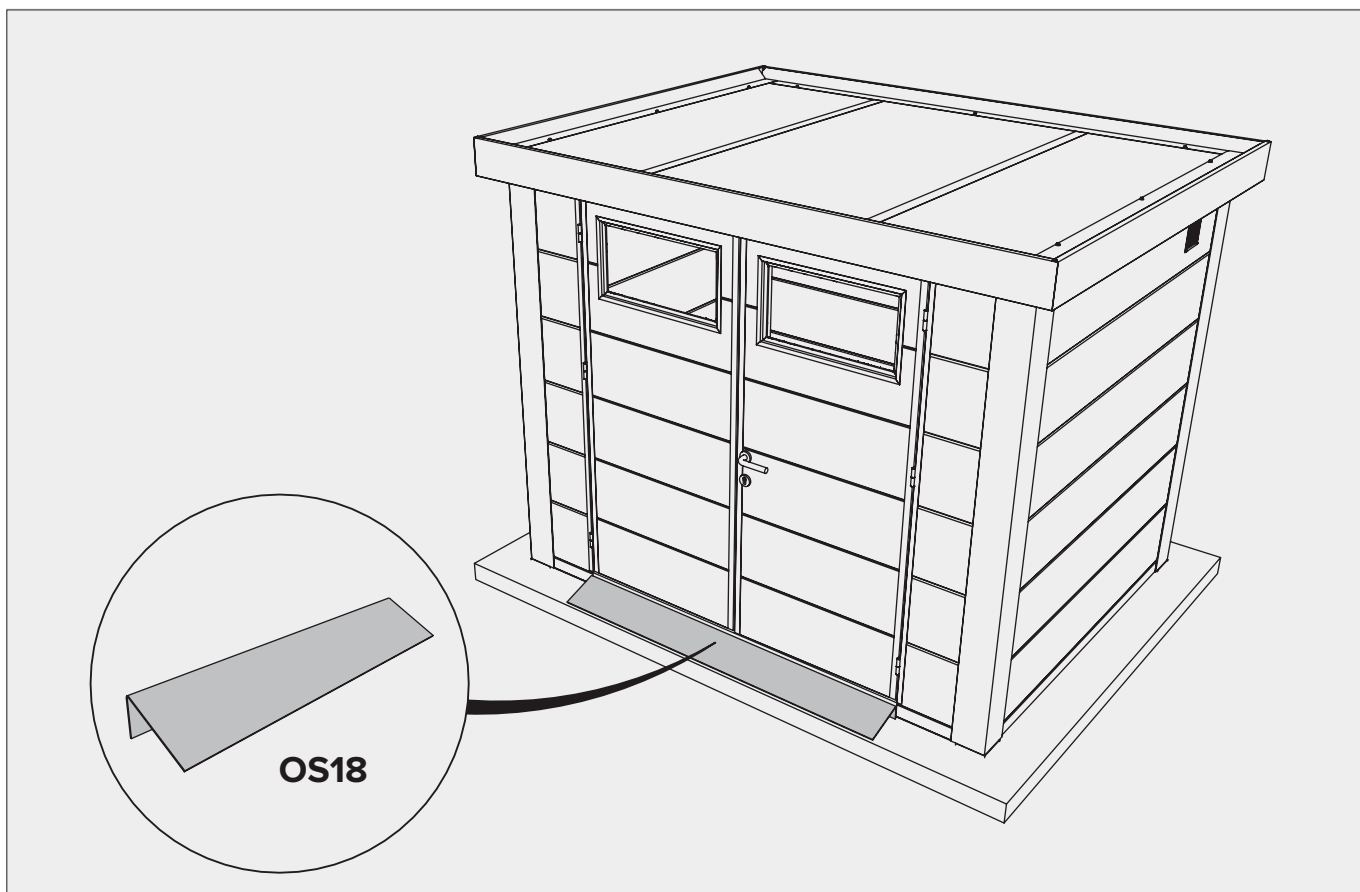
Drenagem / Drenaje

ABRIGO DE JARDIM / CASETA DE JARDÍN NH6



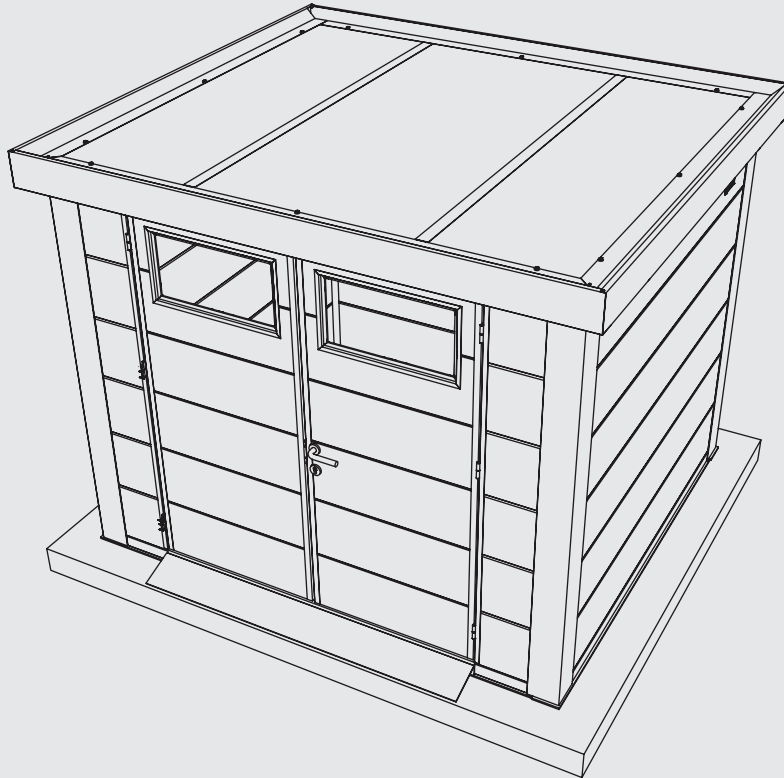
Piso / Suelo

Opção / Opción



Rampa / Rampa

Opção / Opción



Proteja o meio ambiente!

Para garantir que o lixo seja descartado corretamente, os diferentes materiais devem ser separados de acordo com os regulamentos aplicáveis.

Copyright Telluria. Todos os direitos reservados.

Nada nesta publicação pode ser reproduzido ou distribuído sem permissão por escrito da Telluria.

As informações nesta publicação estão sujeitas a alterações por motivos técnicos e / ou comerciais a qualquer momento e sem aviso prévio.

A Telluria não é responsável por quaisquer erros ou imprecisões nesta publicação.

¡Proteja el medio ambiente!

Para garantizar que los residuos se eliminen correctamente, los diferentes materiales deben separarse de acuerdo con las regulaciones aplicables.

Copyright Telluria. Todos los derechos reservados.

Nada en esta publicación puede ser reproducido o distribuido sin el permiso por escrito de Telluria.

La información en esta publicación está sujeta a cambios por razones técnicas y / o comerciales en cualquier momento y sin previo aviso.

Telluria no es responsable de ningún error o imprecisión en esta publicación.