

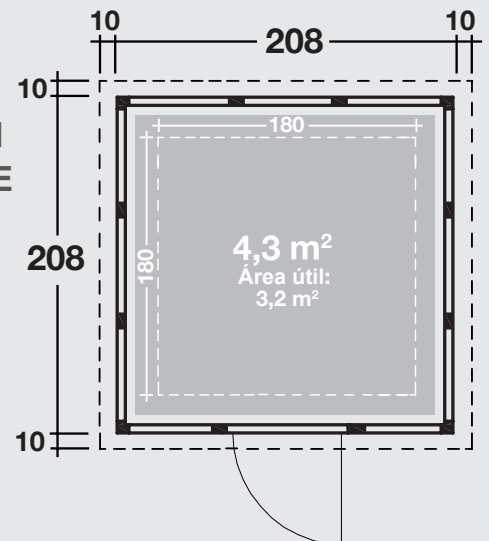
NOVO HABITAT

CONSTRUÇÃO RÁPIDA





ABRIGO DE JARDIM / CASETA DE JARDÍN NH2



INSTRUÇÕES DE MONTAGEM
INSTRUCCIONES DE MONTAJE



Cor / Color

-  Branco, Blanco
-  Cinza claro, Gris claro
-  Antracite, Antracita
-  Branco com grânulos, Blanco con gránulos

ABRIGO DE JARDIM / CASETA DE JARDÍN NH2

Leia atentamente este manual.

Ele contém as propriedades técnicas e todas as informações necessárias para uma correta instalação.

Os dados técnicos nesta publicação estão sujeitos a alterações por motivos técnicos e / ou comerciais a qualquer momento e sem aviso prévio.

Lea este manual detenidamente.

Contiene las propiedades técnicas y toda la información necesaria para una correcta instalación.

Los datos técnicos de esta publicación están sujetos a cambios por motivos técnicos y / o comerciales en cualquier momento y sin previo aviso.



Leia o manual inteiro antes de começar a trabalhar.

Lea todo el manual antes de comenzar a trabajar.



O uso de luvas é obrigatório.

El uso de guantes es obligatorio.



O uso de óculos de segurança é obrigatório.

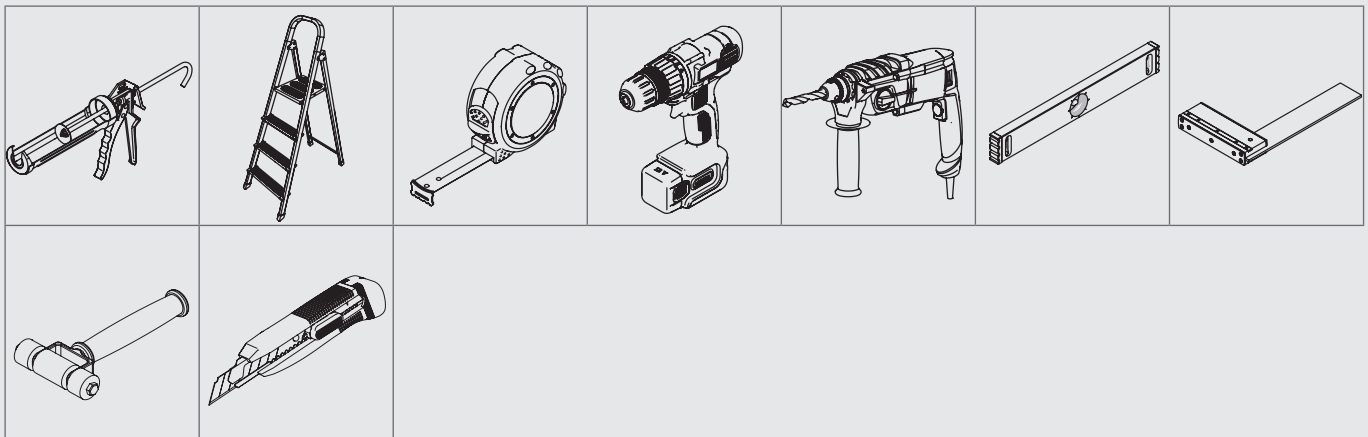
El uso de gafas de seguridad es obligatorio.



O uso de um capacete é obrigatório.

El uso de un casco es obligatorio.

Lista de ferramentas / Lista de herramientas

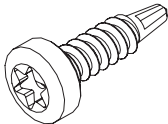
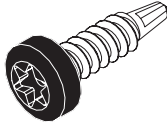
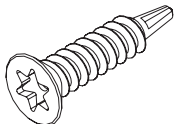
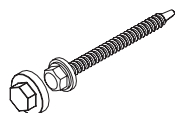
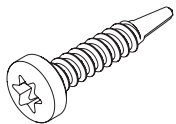
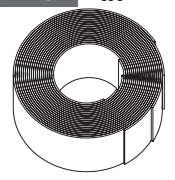
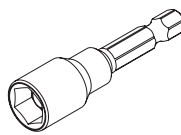
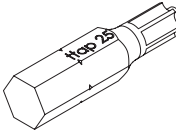
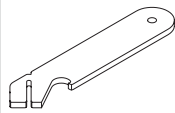
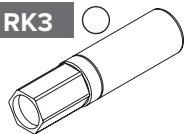
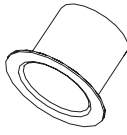
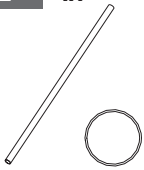

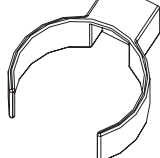


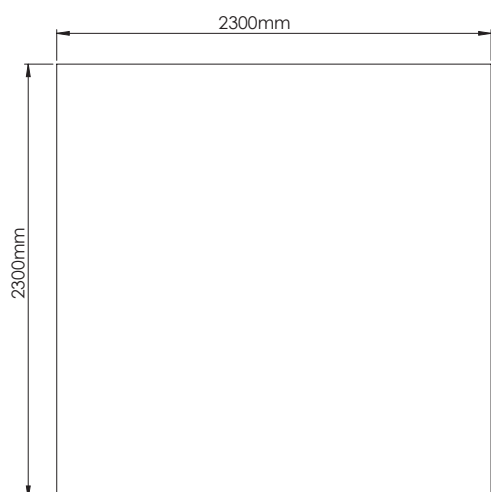
Lista de componentes / Lista de componentes

	A18 3x 	AD18 1x 	B6 15x 	BD6 1x 	F6 8x 	HA6 4x
FD09 1x 	UD09 1x 	K6LE 1x 	KT09 1x 	K6R 1x 	K6S 3x 	DR 1x
J18R 1x 	J18 3x 	J18S 2x 	JDA18 1x 	JD18 1x 	Z18A 1x 	Z18B 1x
Z18C1 1x 	Z18C2 1x 	Z18D 1x 	AB-5 2x AB-1,25 1x 	2121-1 1x 	2121-2 1x 	DA045 12x
DA18 16x 	DAVL18 1x 	DAVR18 1x 	DI045 12x 	DI18 16x 	DIVR18 1x 	DIVL18 1x
X18A 1x 	X18B 1x 	X18C 1x 	X18D 1x 	IG 2x 	IK 2x 	TP2121 2x
BF18 5x 	PP18 1x 	OS09 1x 	DK 1x 	CP05 8x 	CP01 4x 	CP02 4x

opção / opción

Lista de componentes / Lista de componentes

SD18 2x200x	SD18BL 30x	SD16D 9x	BZ 12x	SD25 2x	M18 4x	TOOL1 1x
						
TOOL2 1x	TOOL3 1x	RK1 ● 1x RK2 ● RK3 ●	W1 1x	W2 1x	W3 1x	W4 2x
						

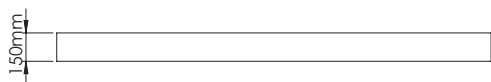


Pressuposto / Presuposición

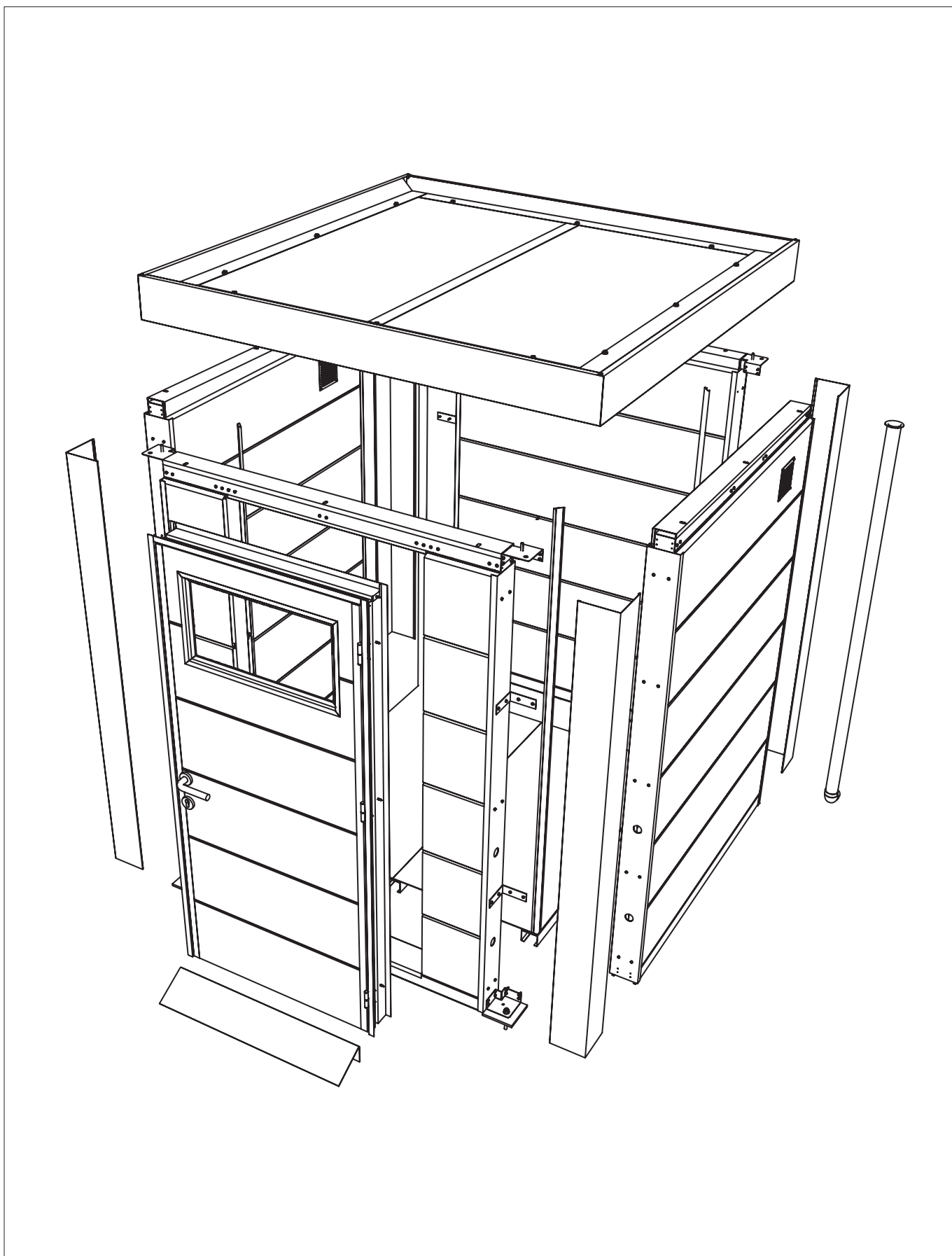
- O chão deve ser plano e nivelado.
O piso deve ser feito de tal forma que seja possível fixá-lo ao abrigo de jardim.
- El suelo debe ser plano y nivelado.
El piso debe ser hecho de tal forma que sea posible fijarlo a caseta de jardín.

PS

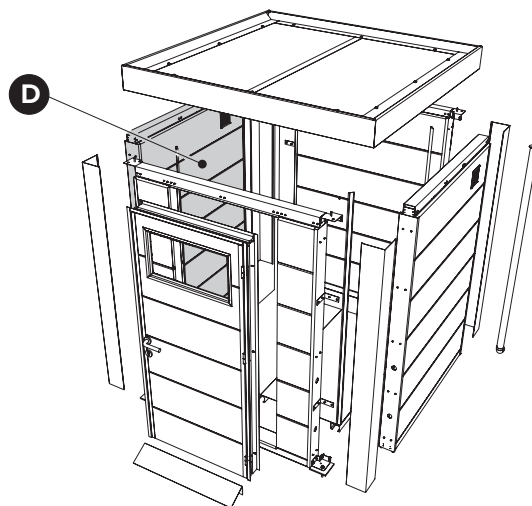
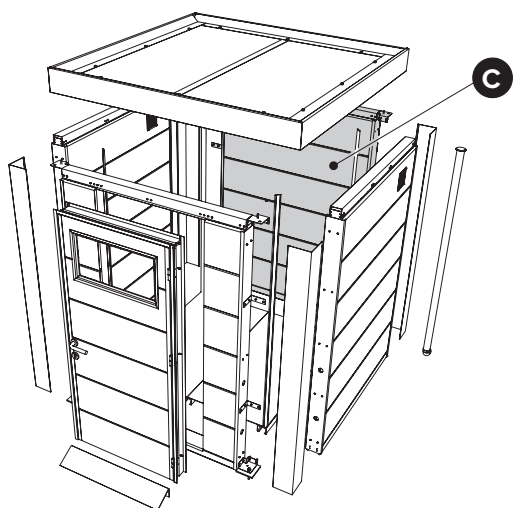
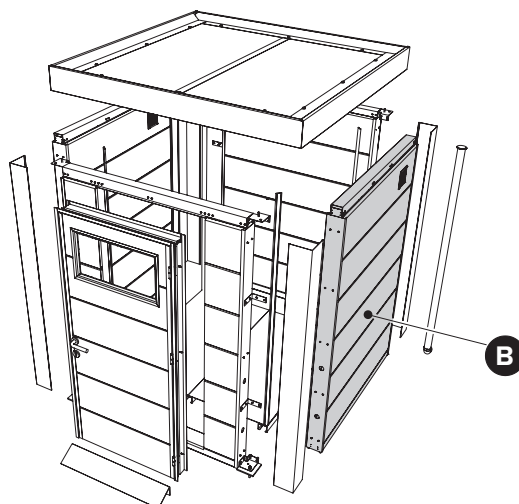
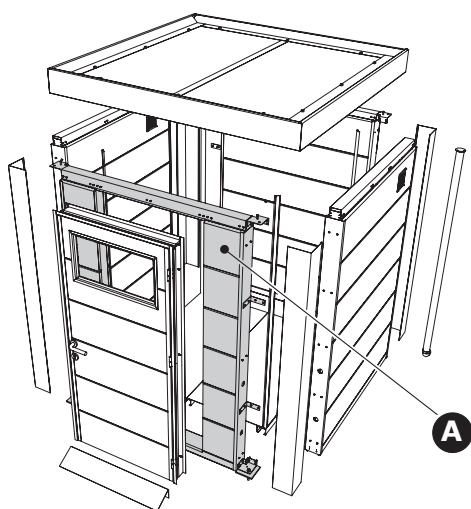
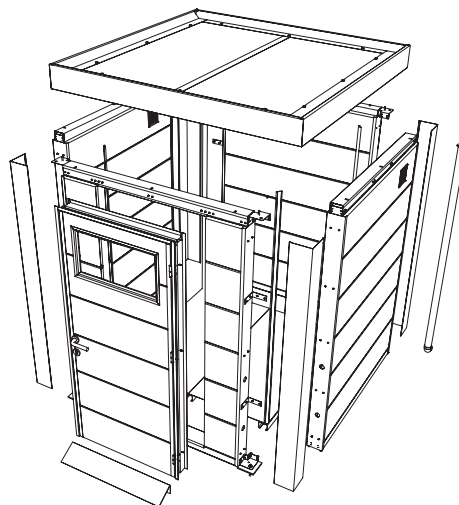
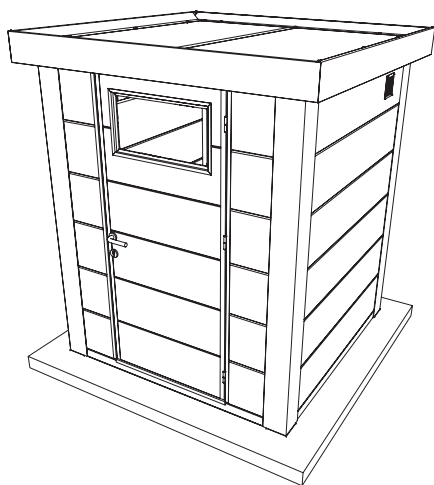
- O abrigo de jardim deve estar centrado na base.
- A caseta de jardim deve estar centrada na base.

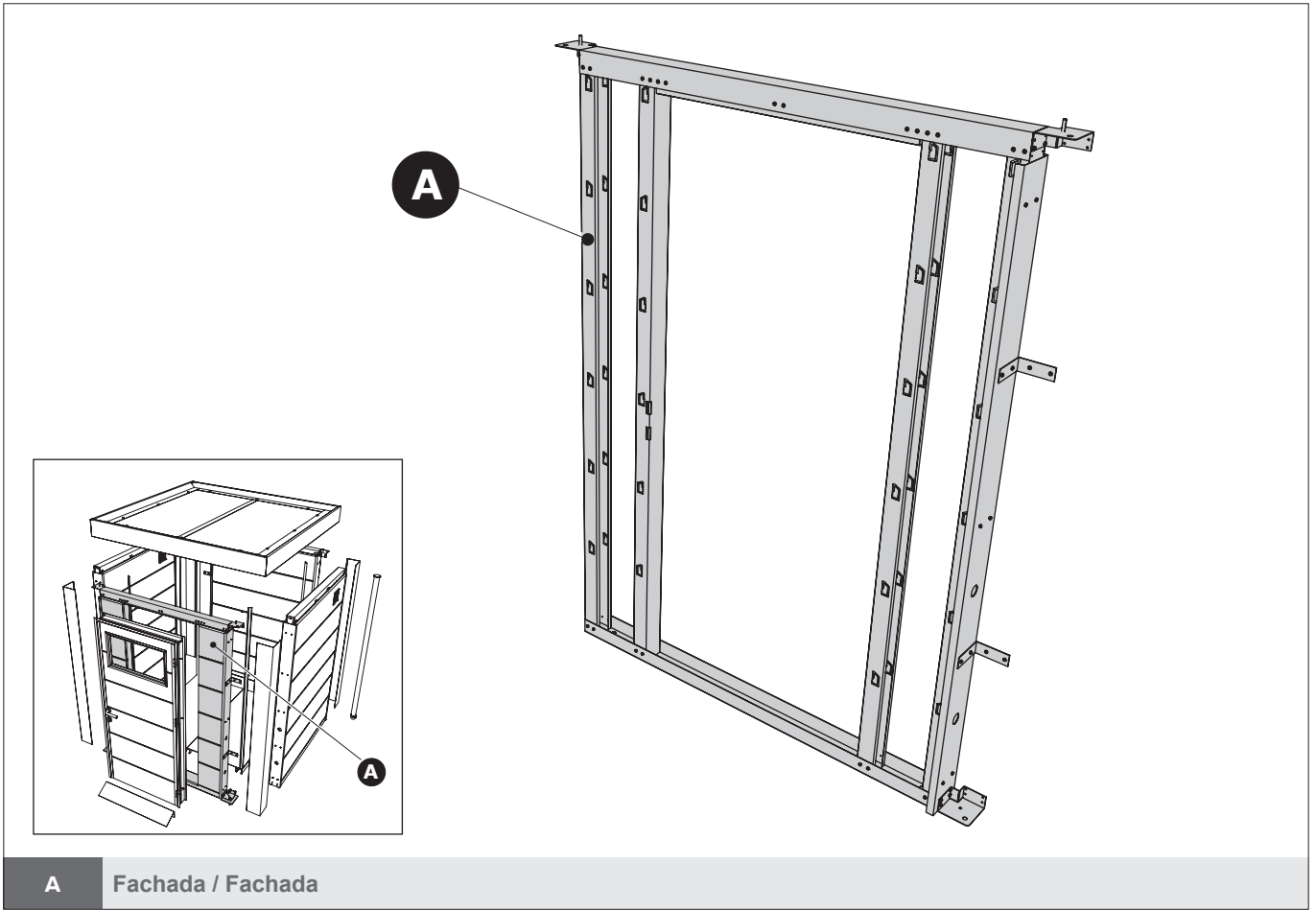


Todos os elementos / Todos los elementos

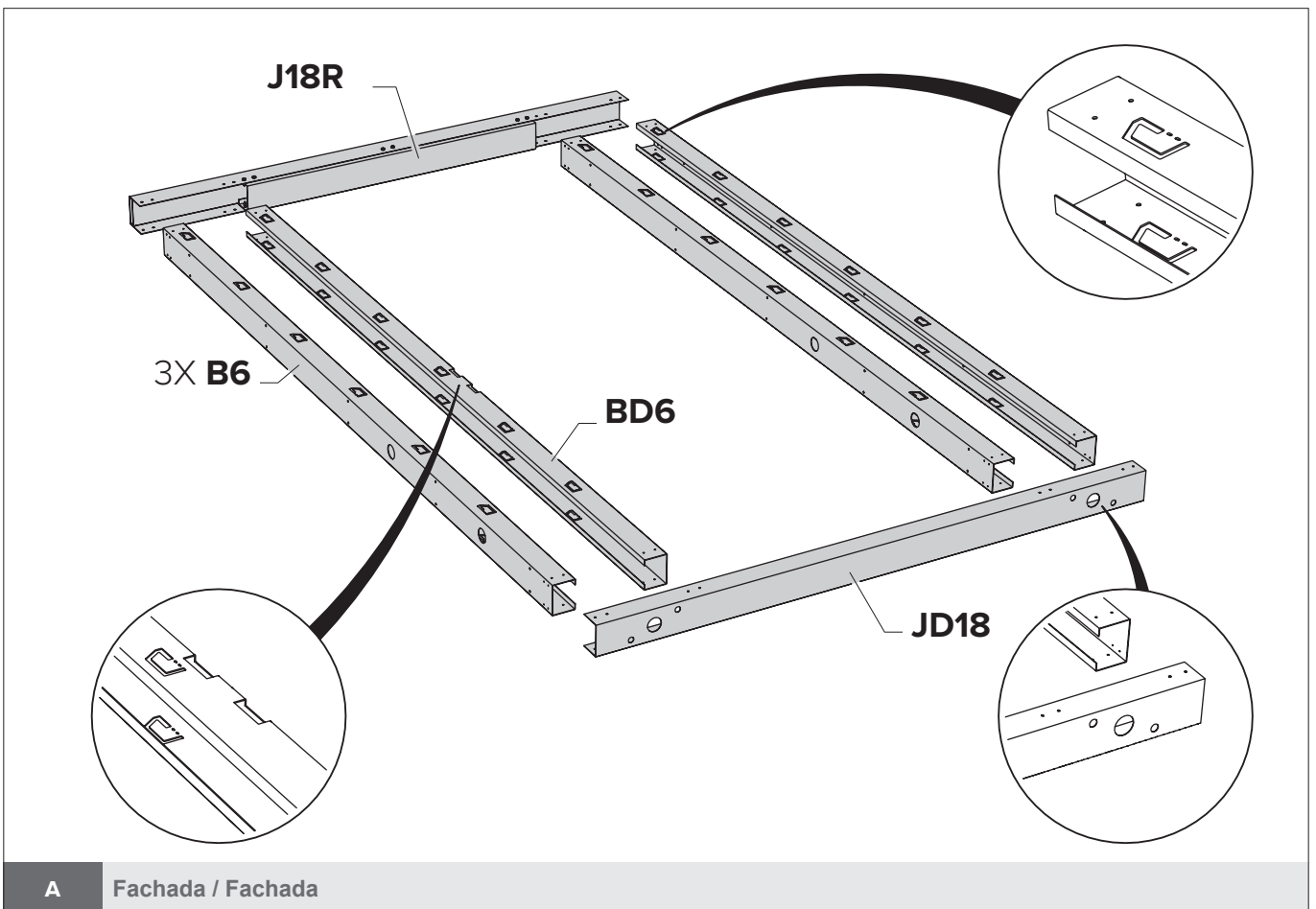


Composição / Composición



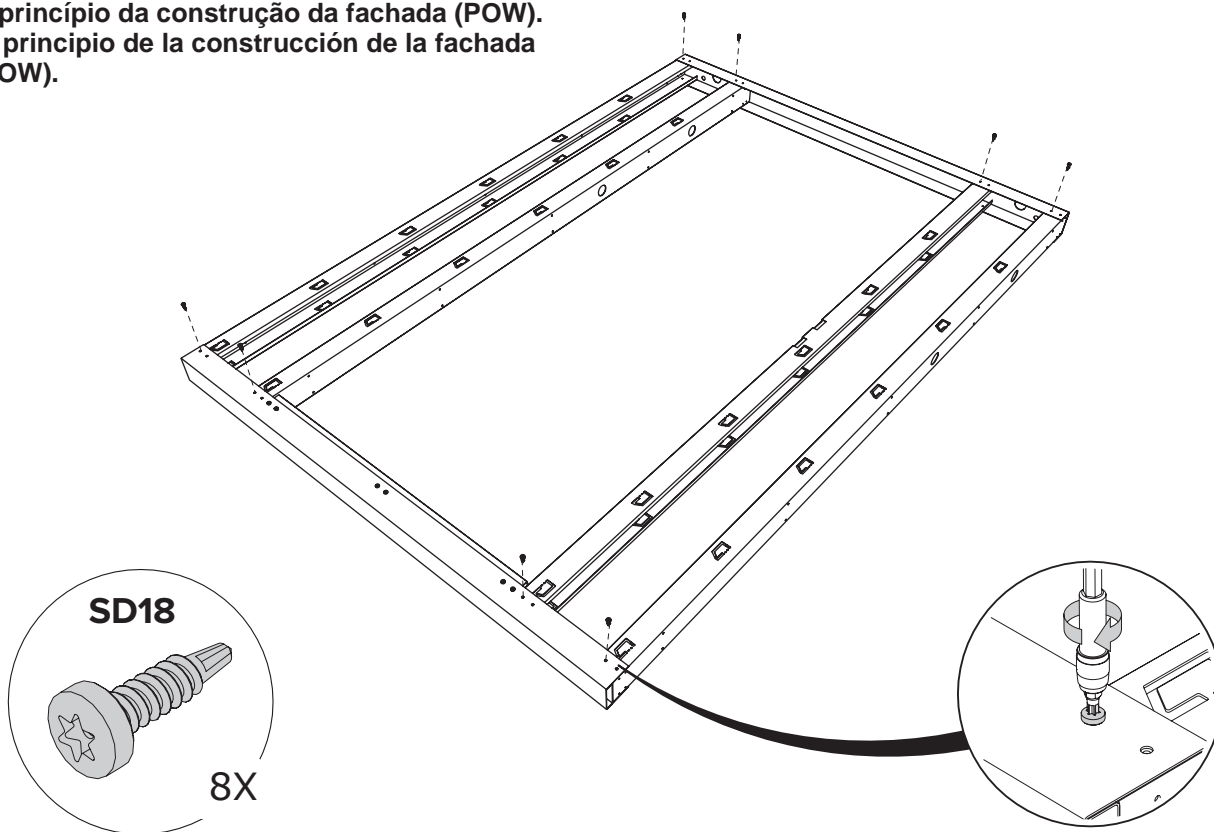


A Fachada / Fachada



A Fachada / Fachada

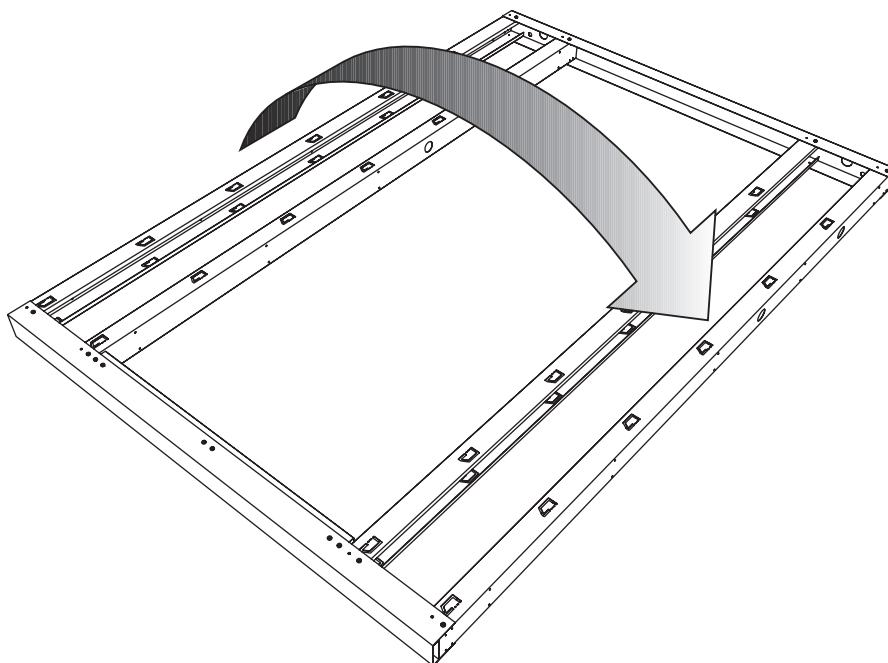
O princípio da construção da fachada (POW).
El principio de la construcción de la fachada (POW).



A Fachada / Fachada

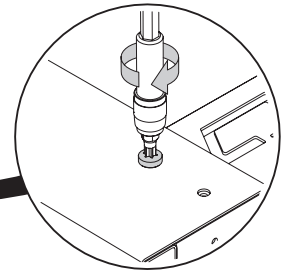
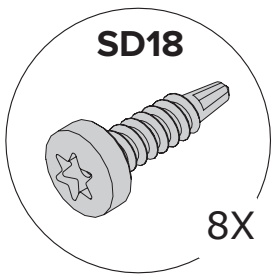
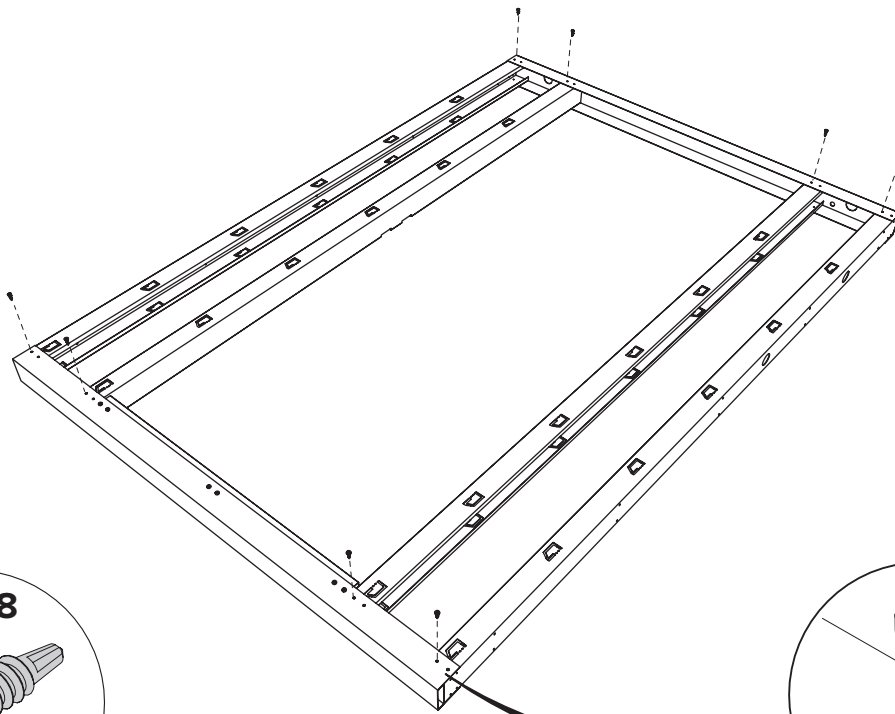
POW

Virar o quadro / Girar marco



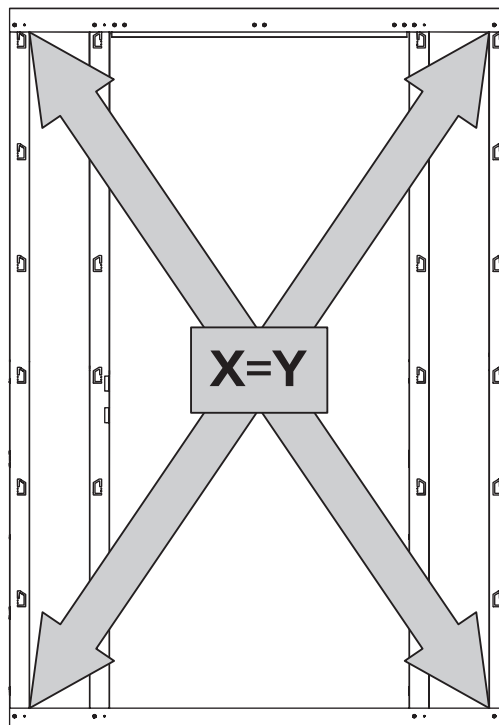
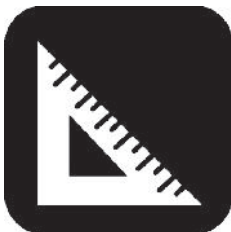
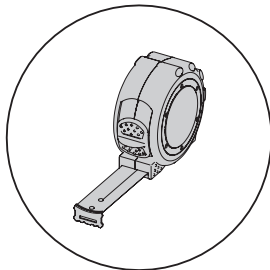
A Fachada / Fachada

POW



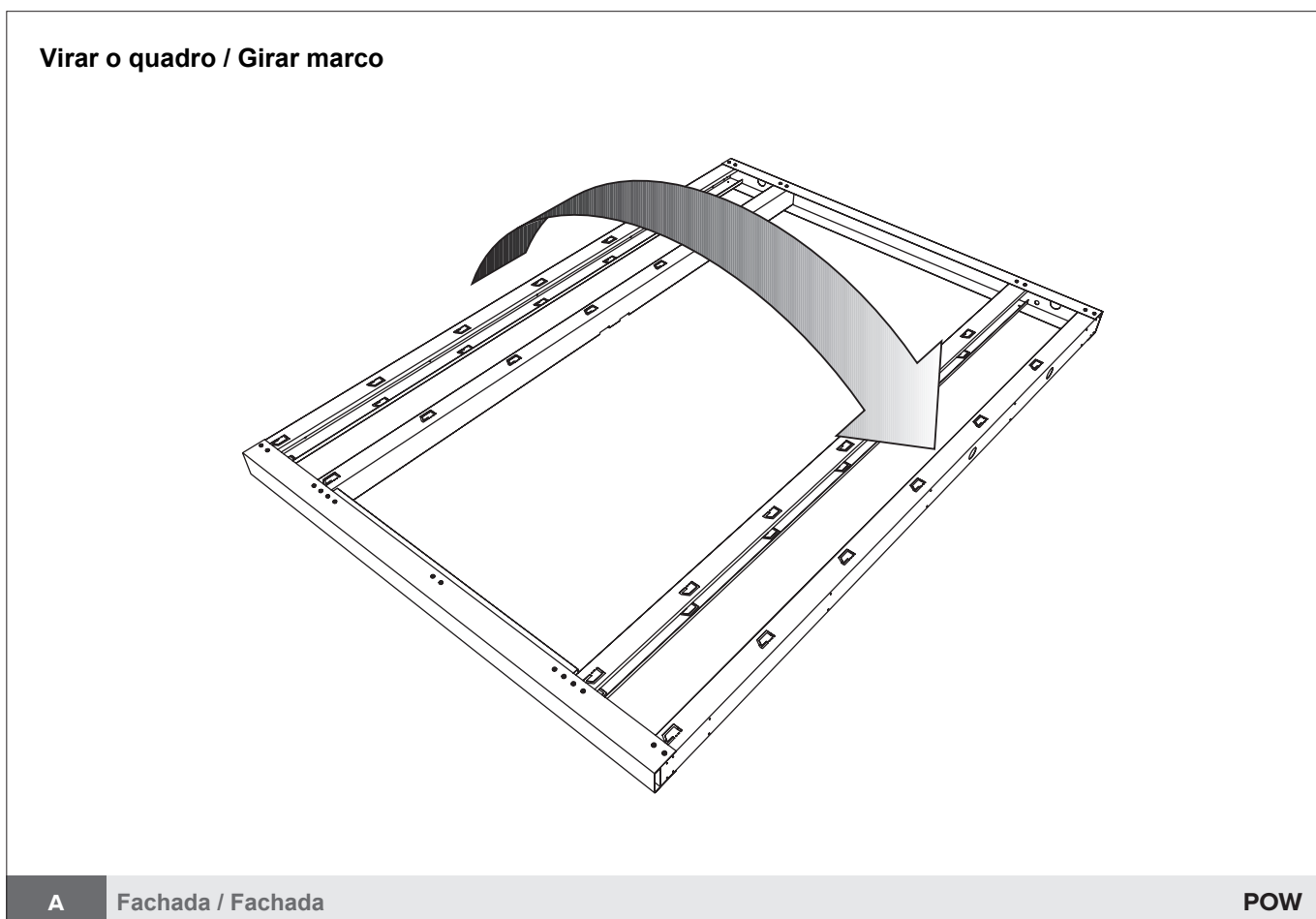
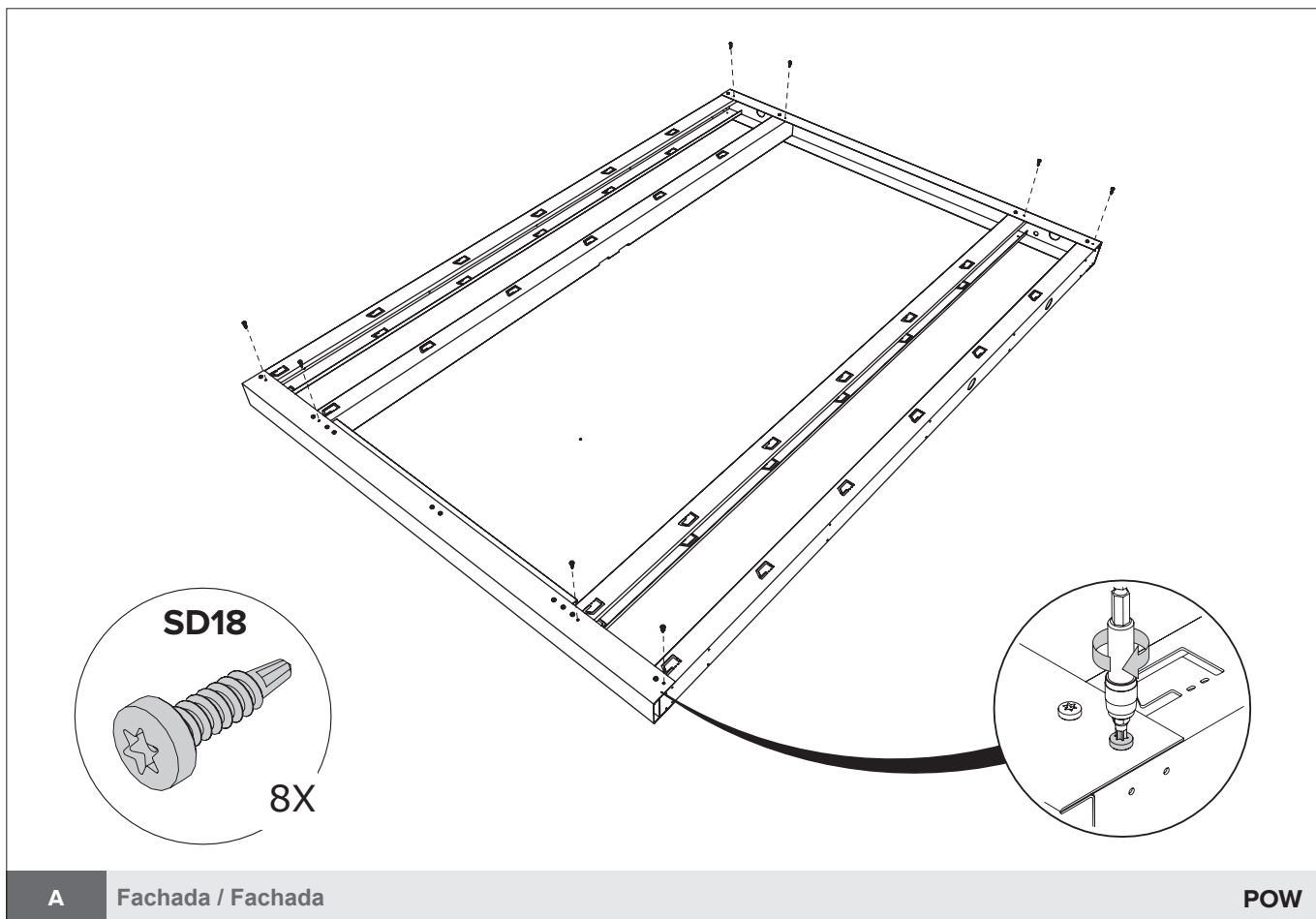
A Fachada / Fachada

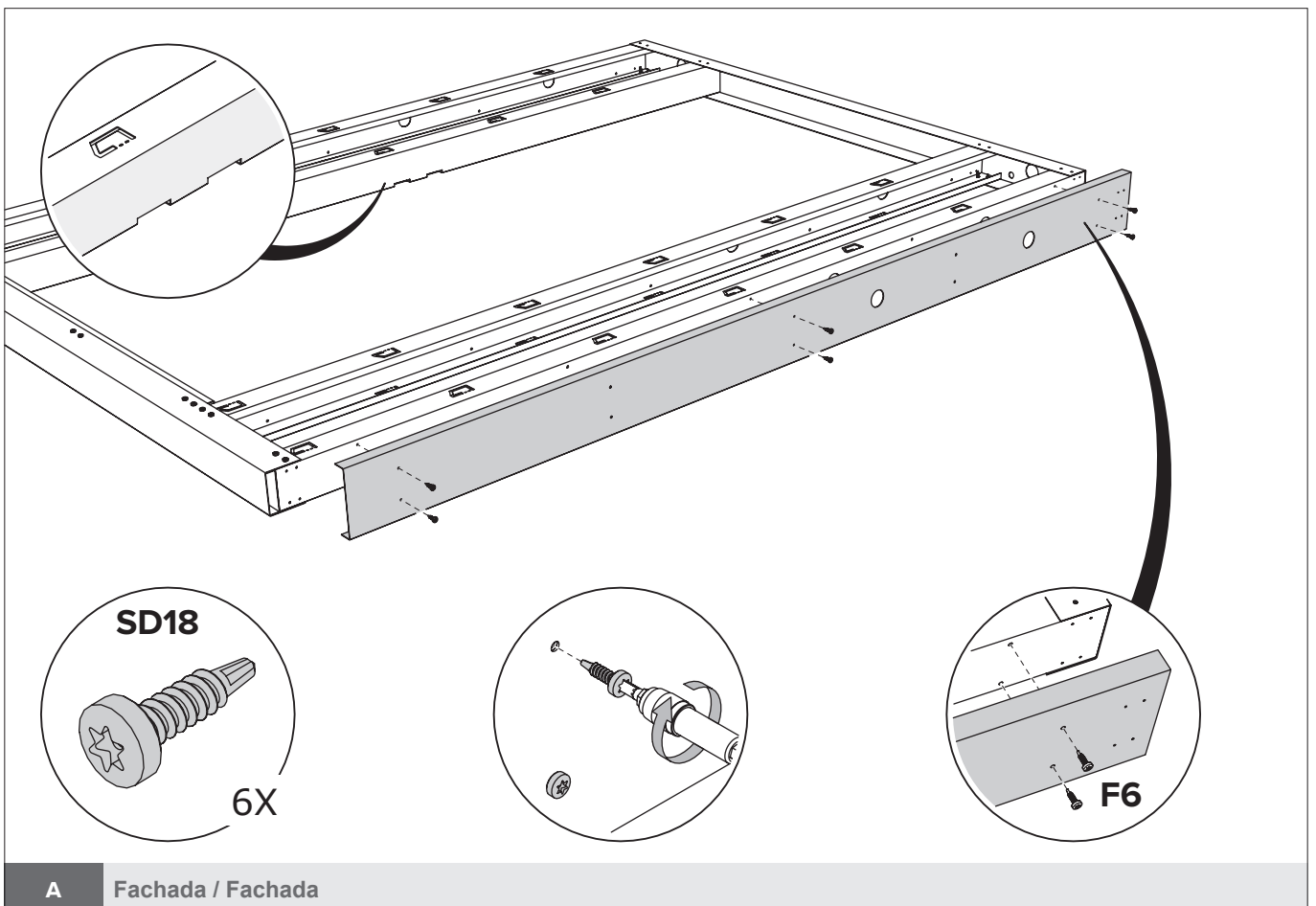
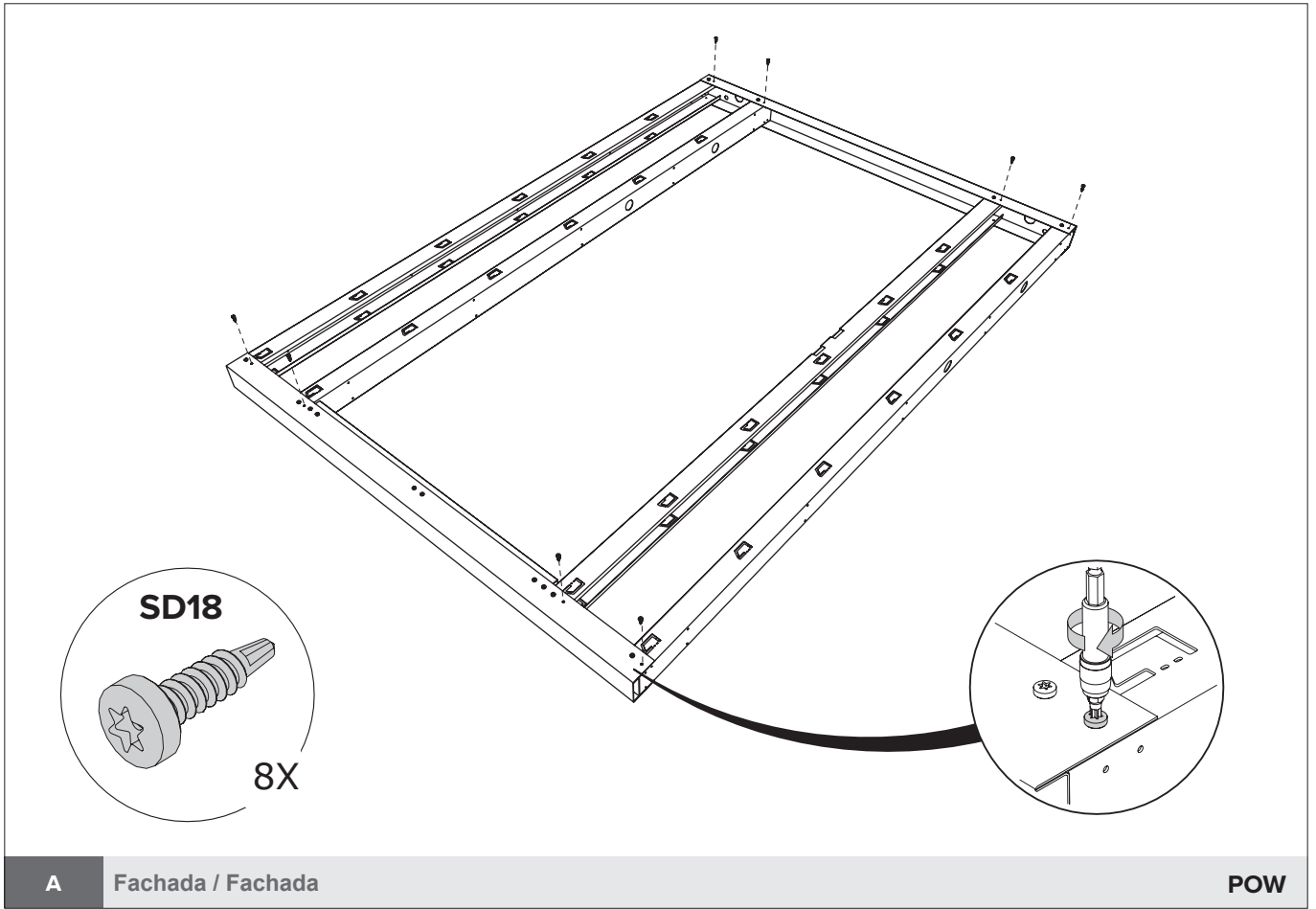
POW



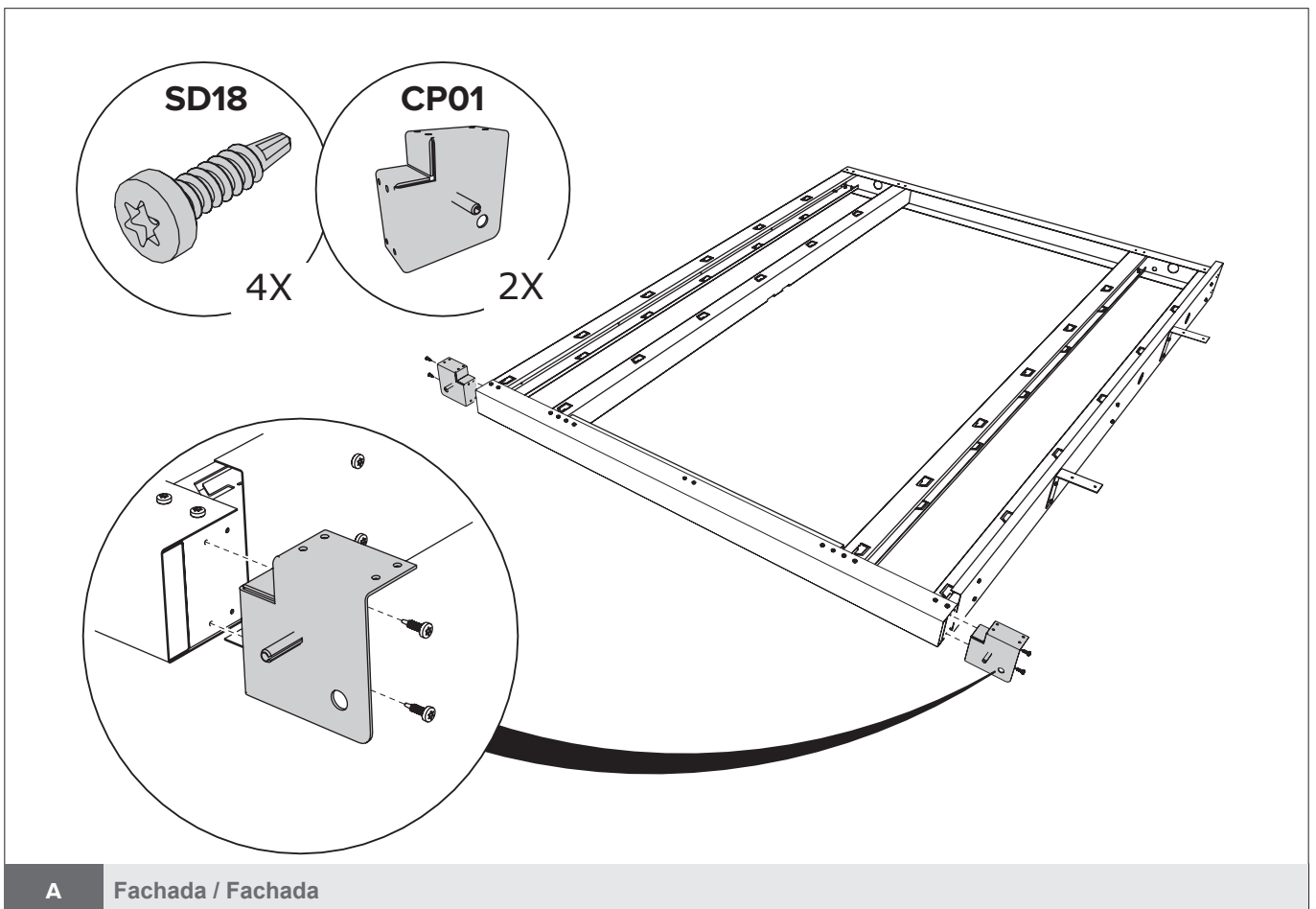
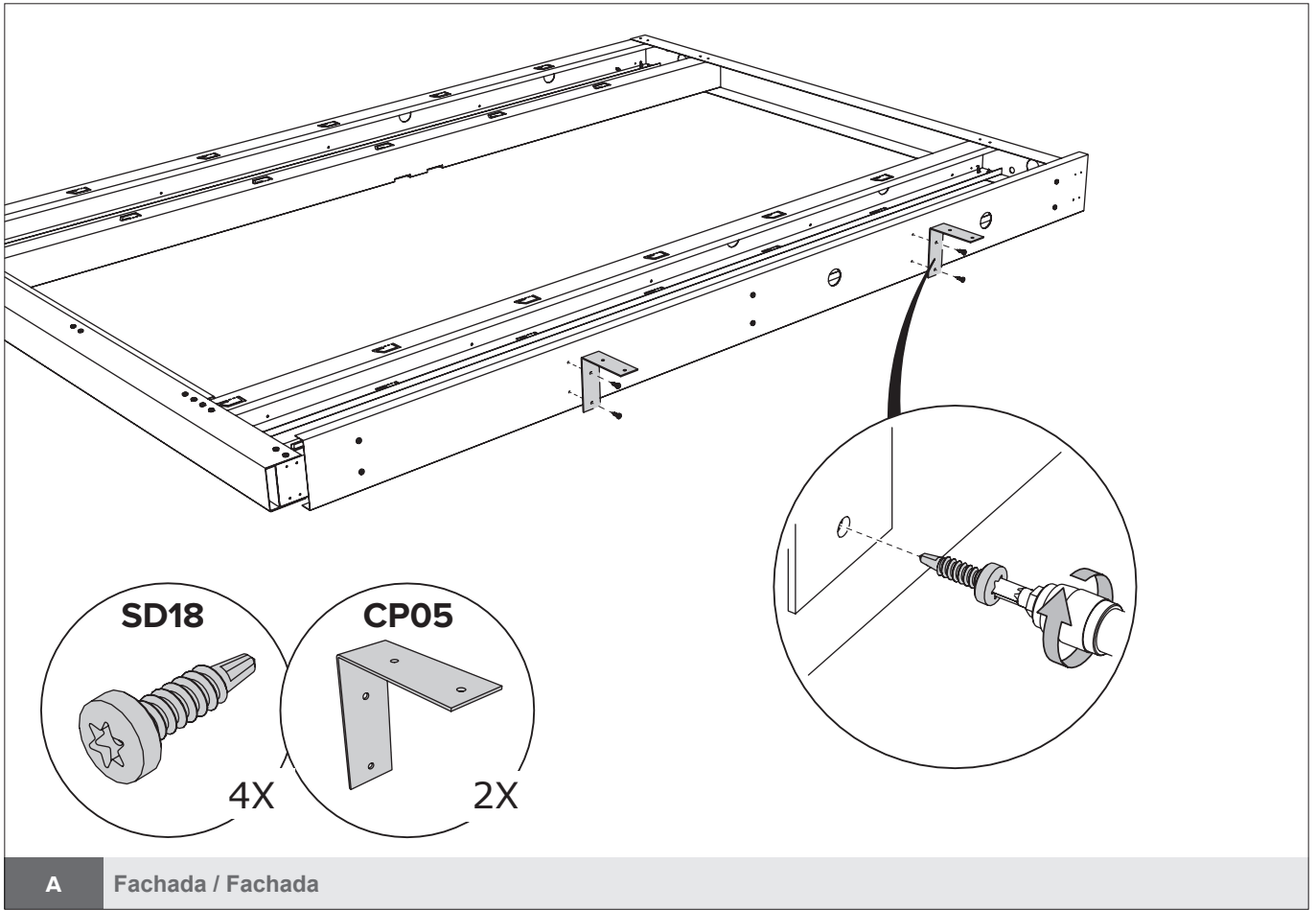
A Fachada / Fachada

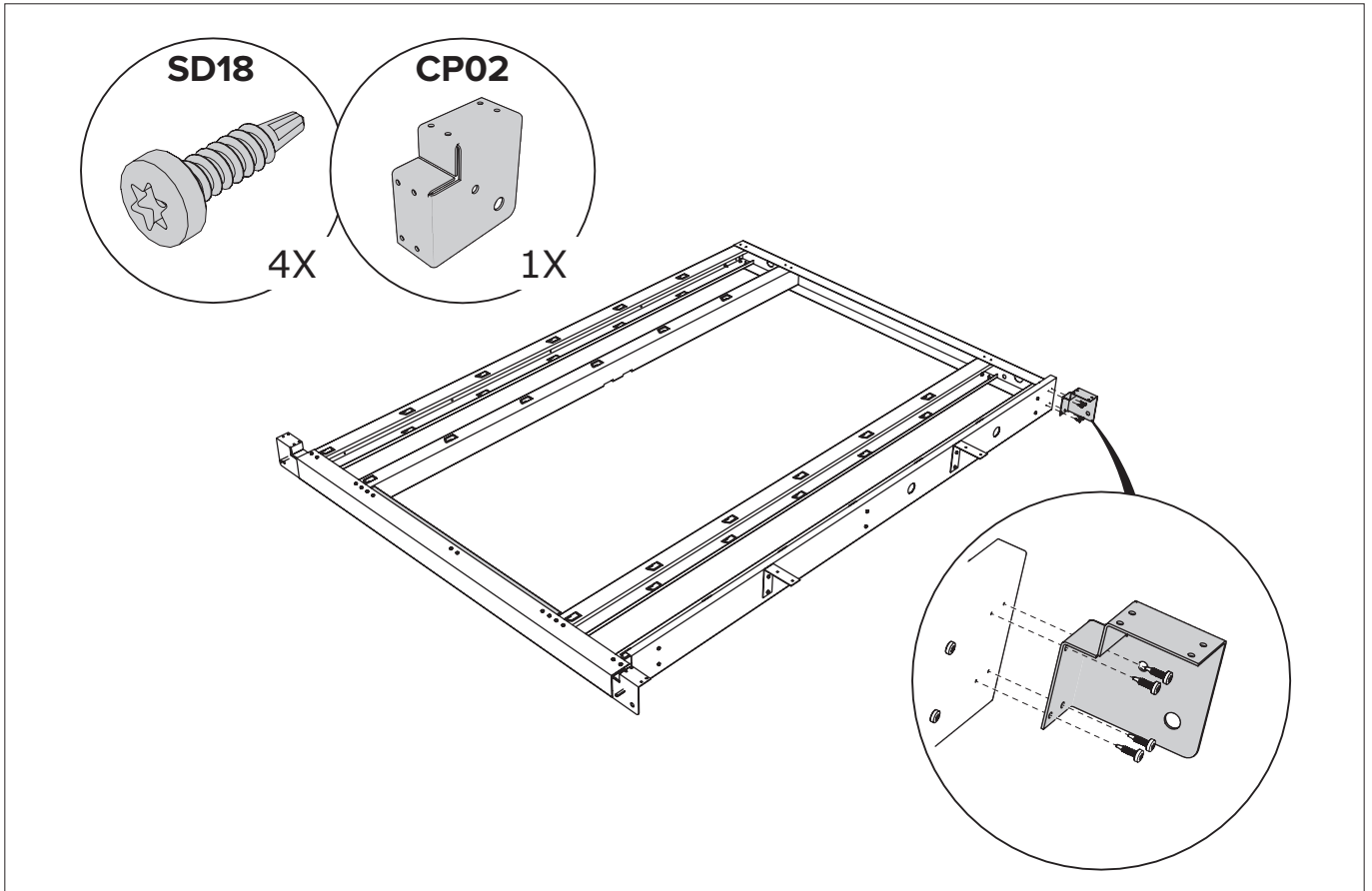
POW



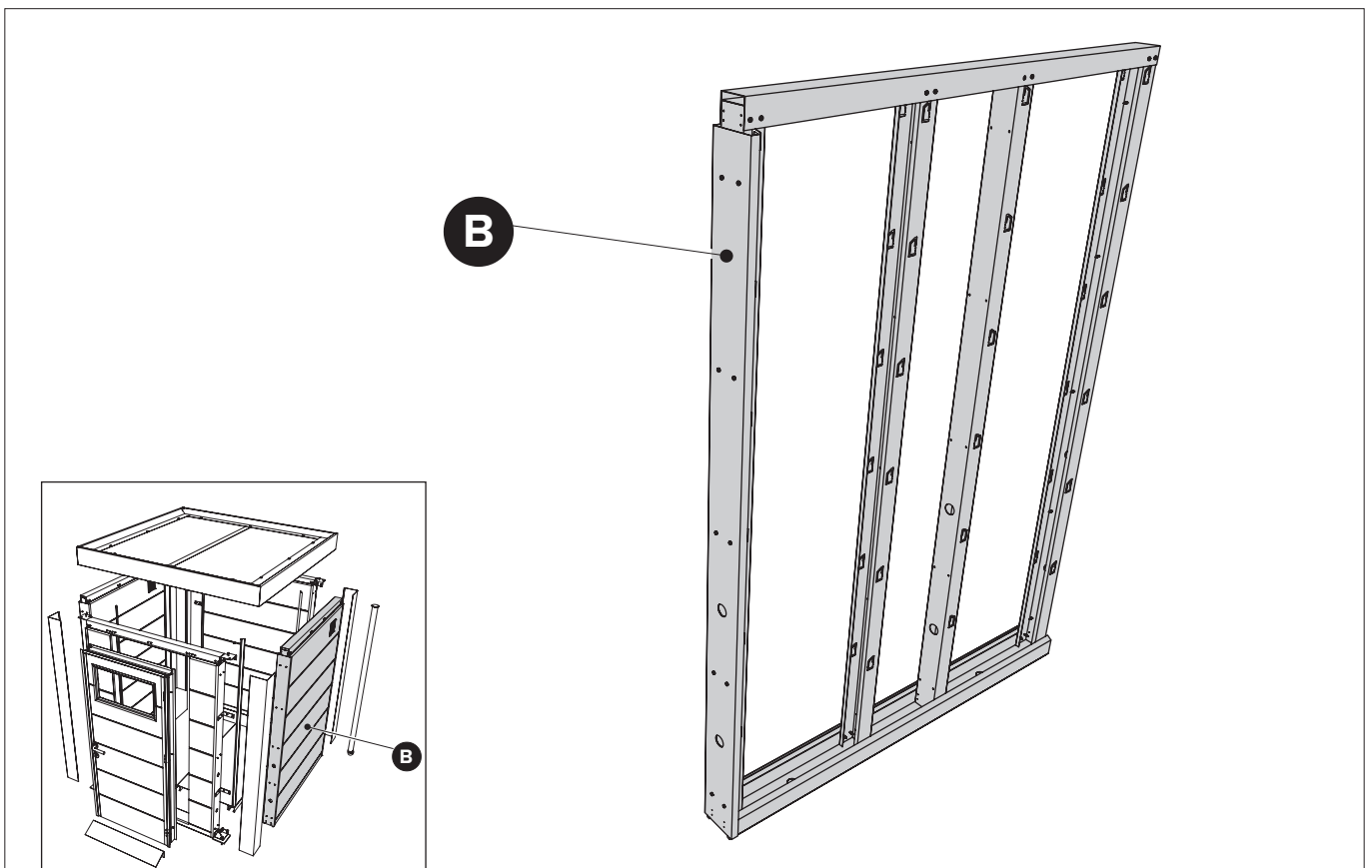


ABRIGO DE JARDIM / CASETA DE JARDÍN NH2

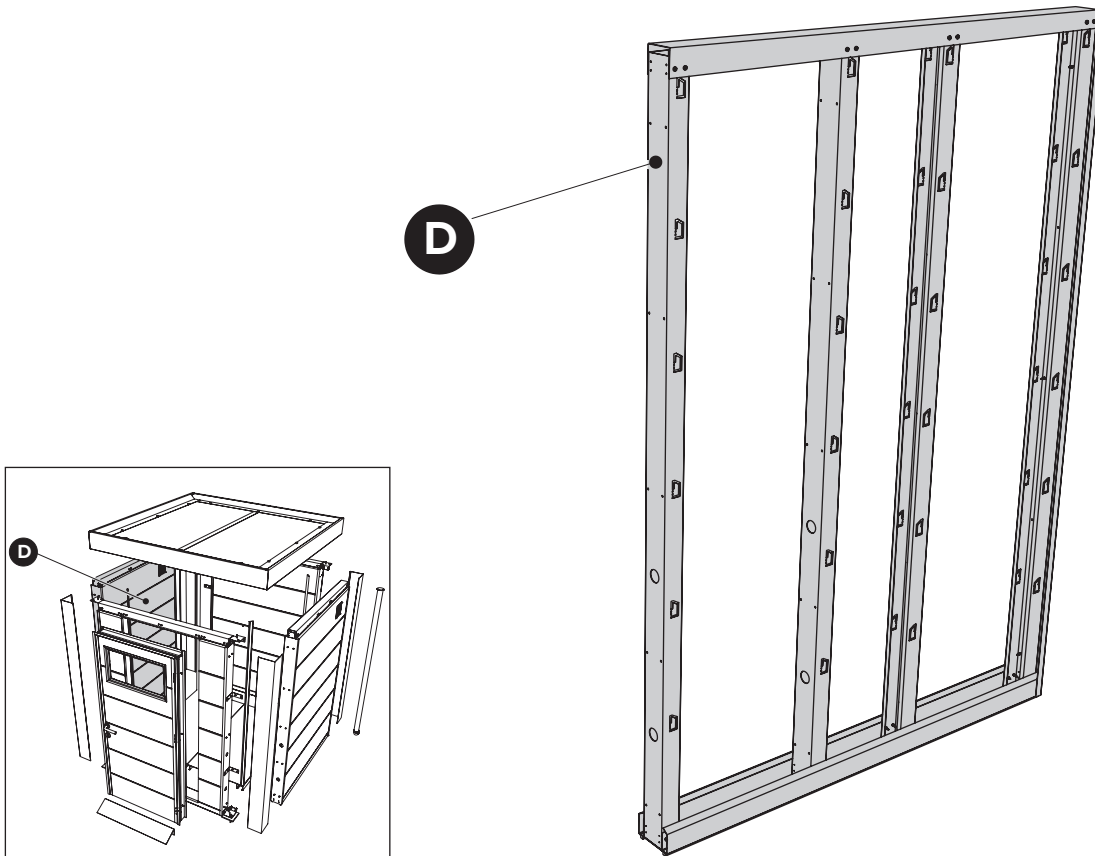




A Fachada / Fachada

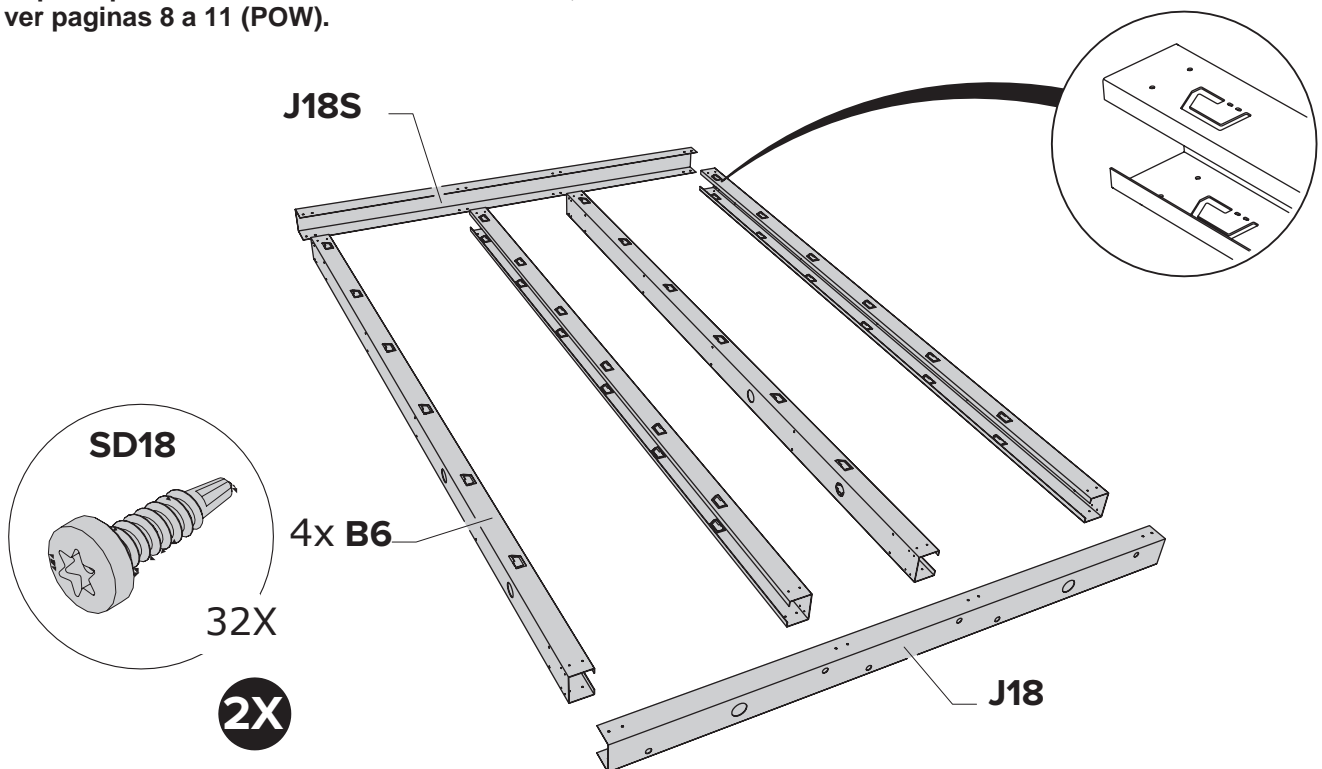


B Fachada / Fachada

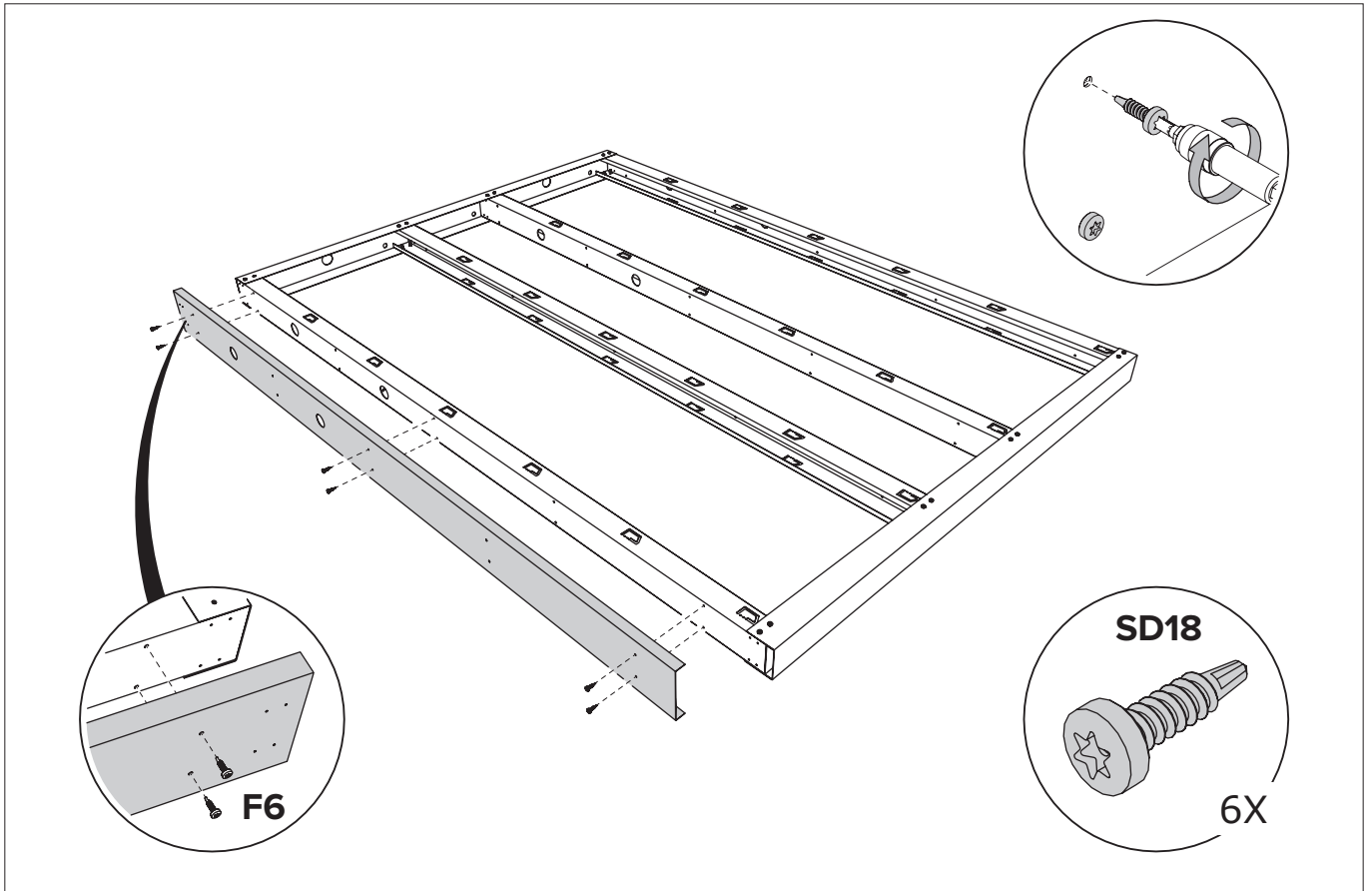


D Fachada / Fachada

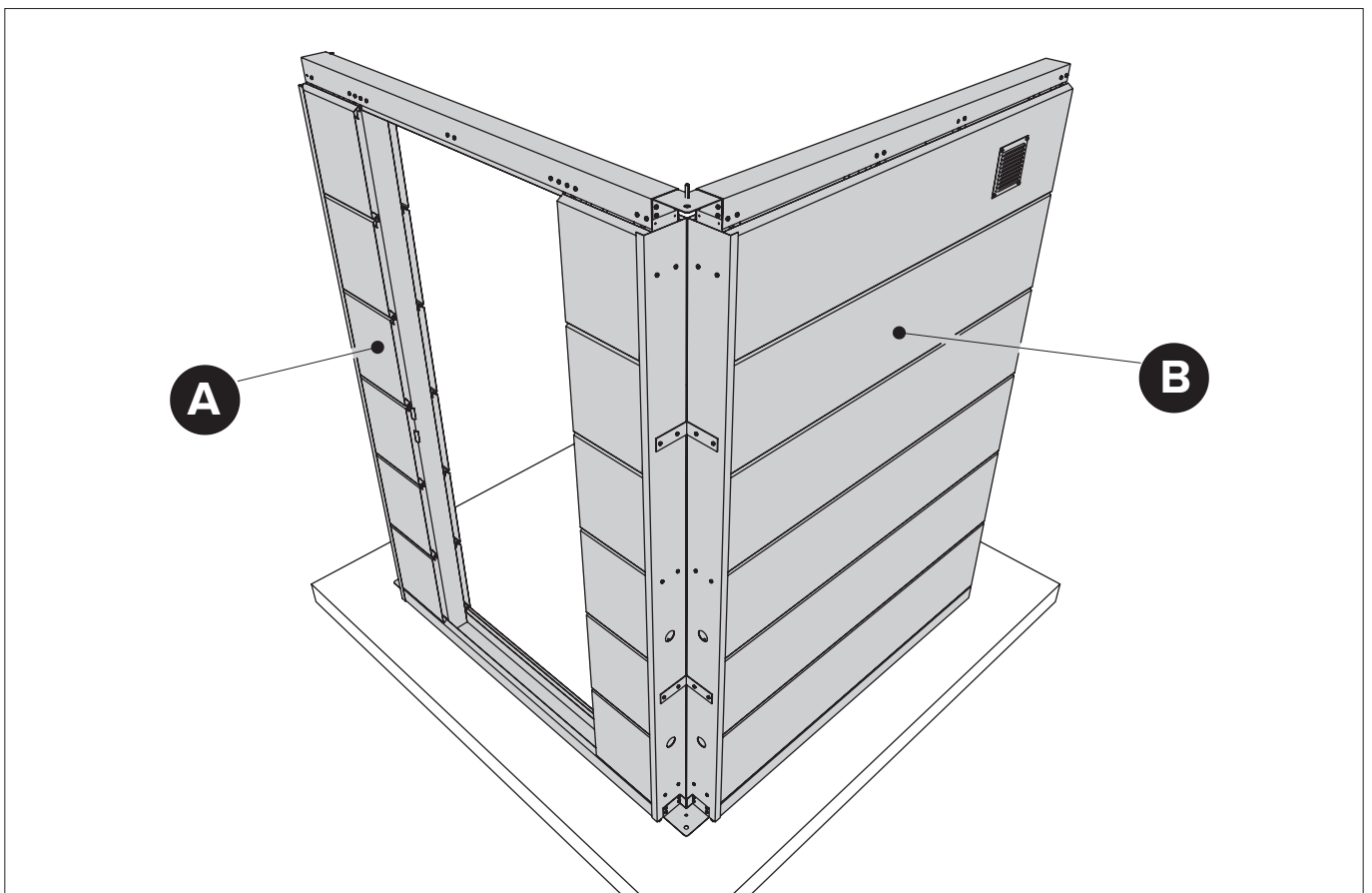
O princípio da construção da fachada, ver páginas 8 a 11 (POW).
 El principio de la construcción de la fachada, ver páginas 8 a 11 (POW).



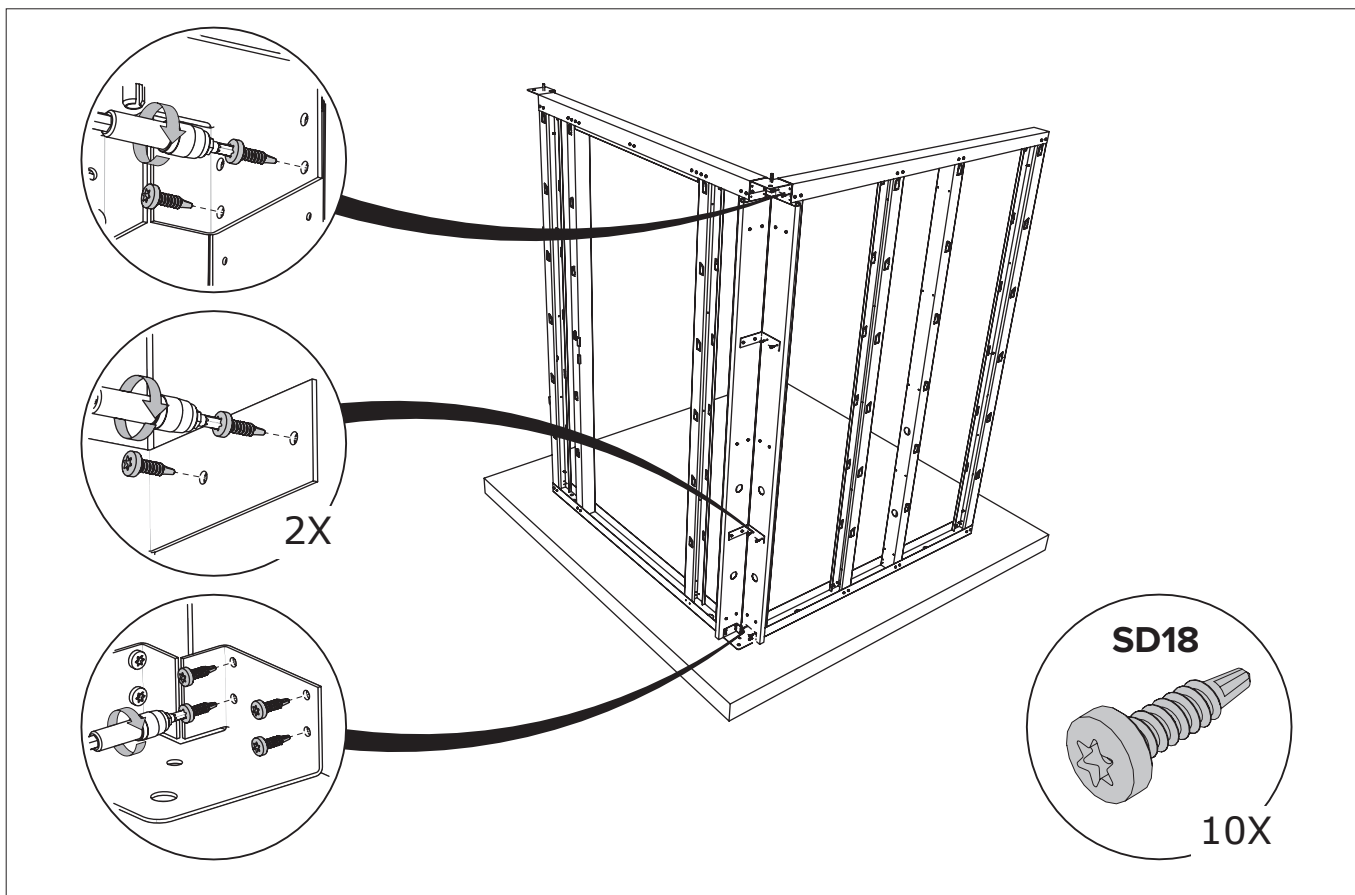
B / D Fachada / Fachada



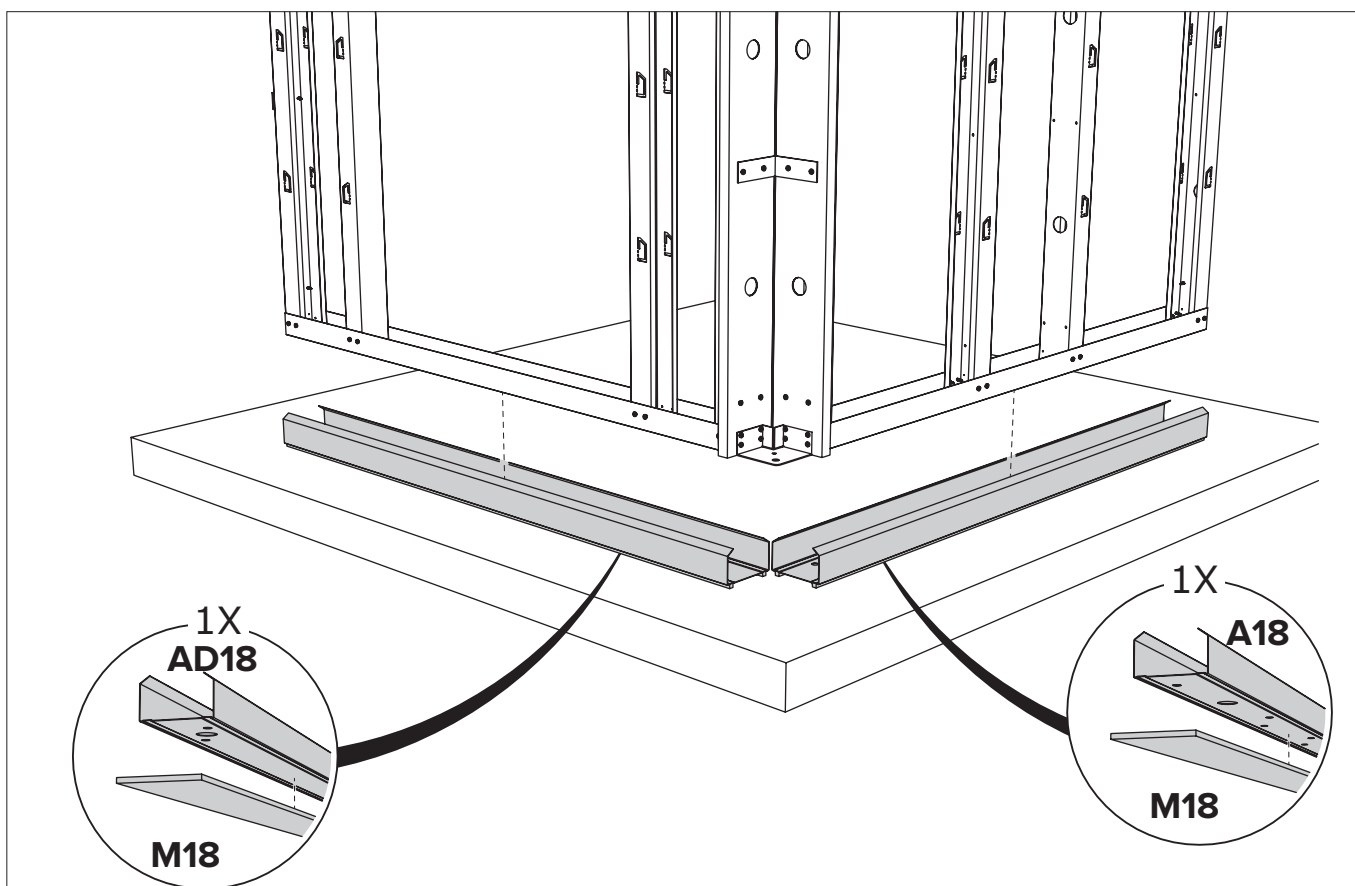
B / D Fachada / Fachada



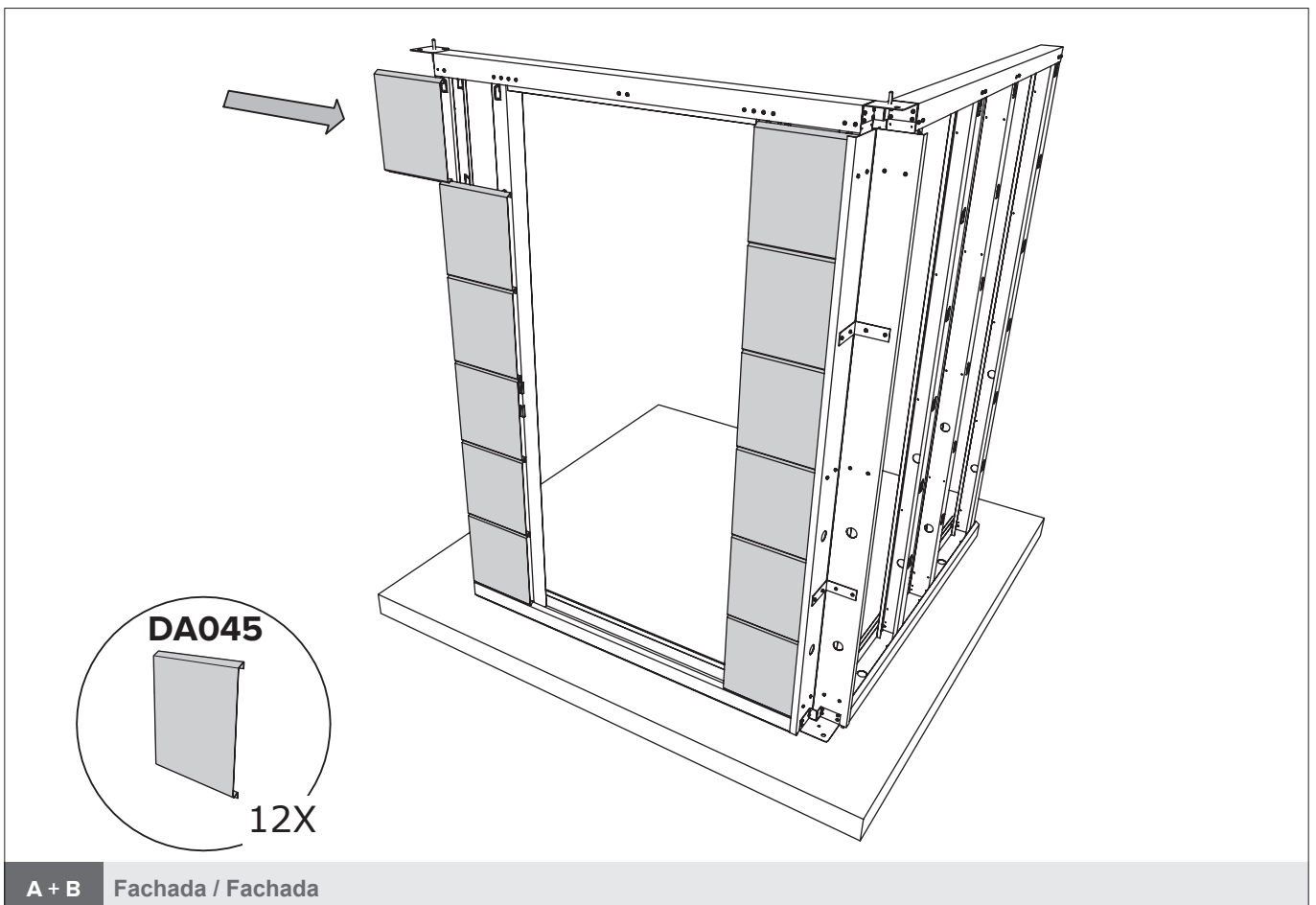
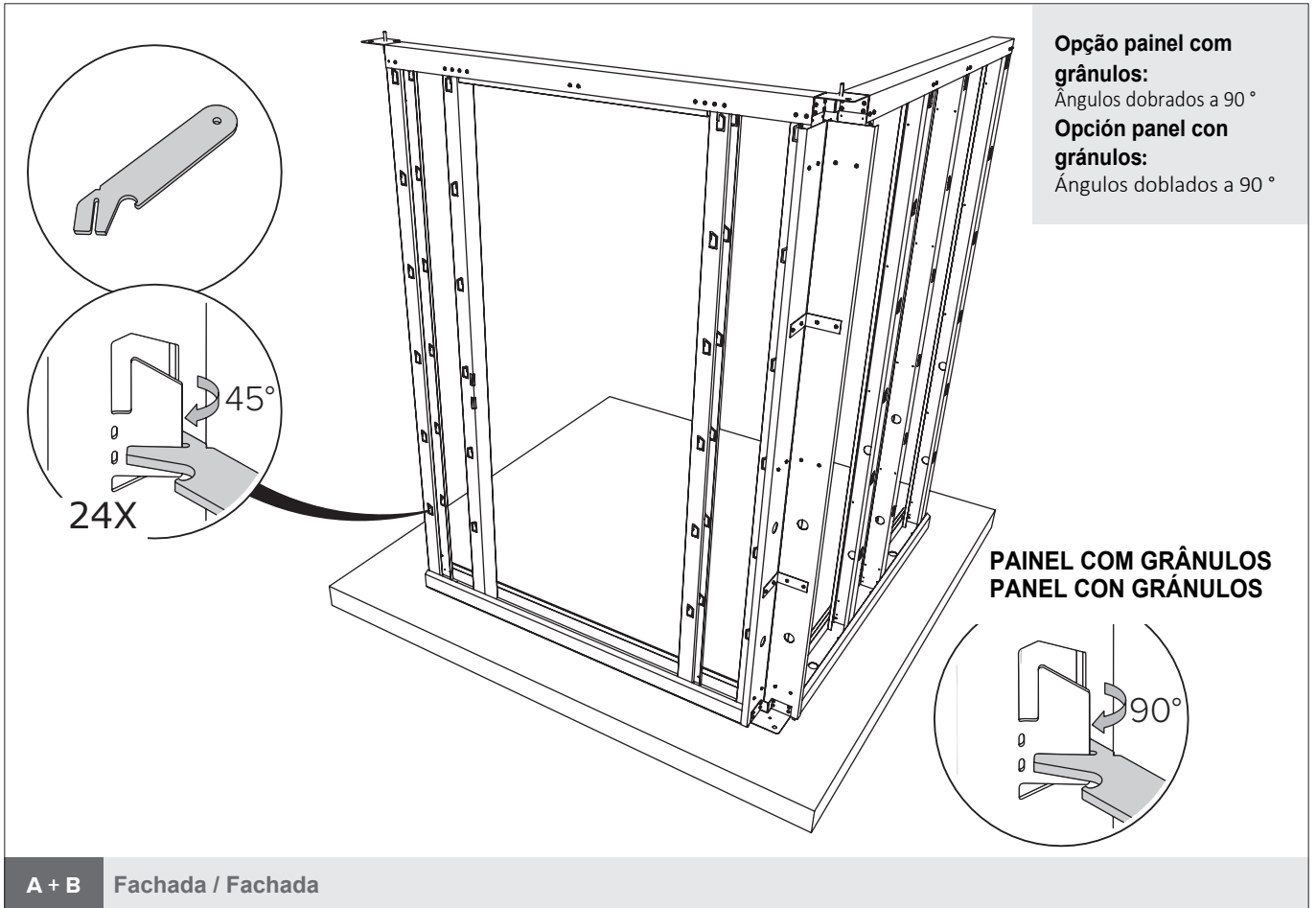
A + B Fachada / Fachada



A + B Fachada / Fachada

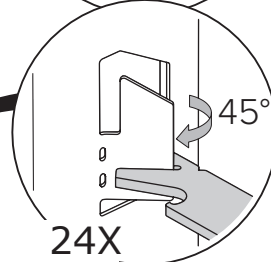
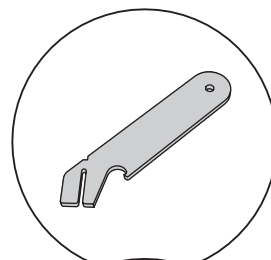
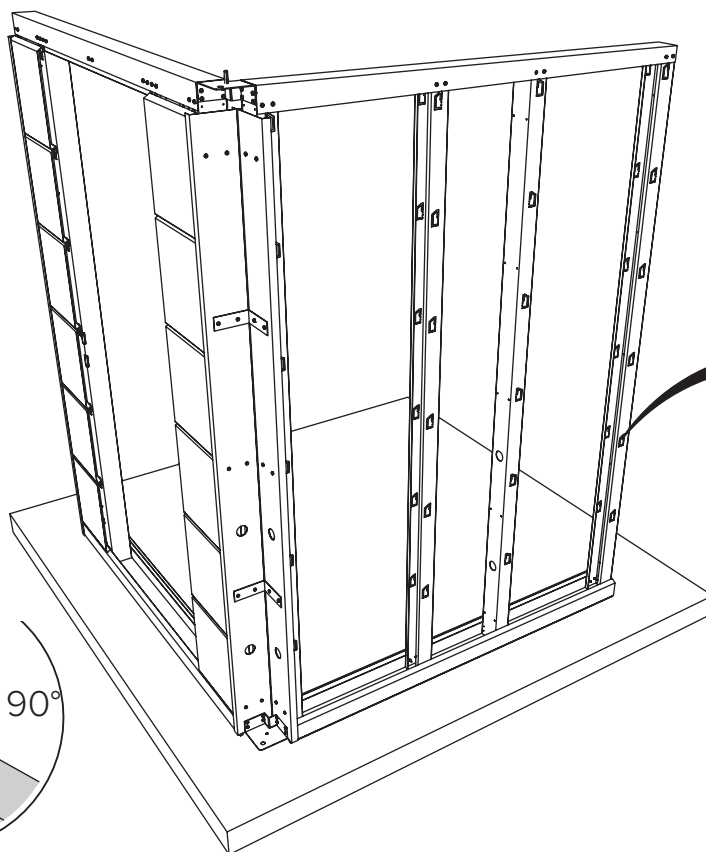
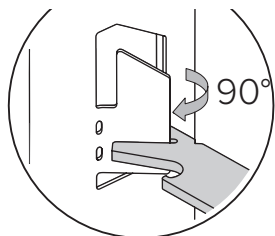


A + B Fachada / Fachada

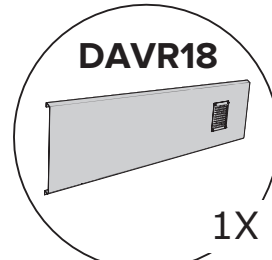
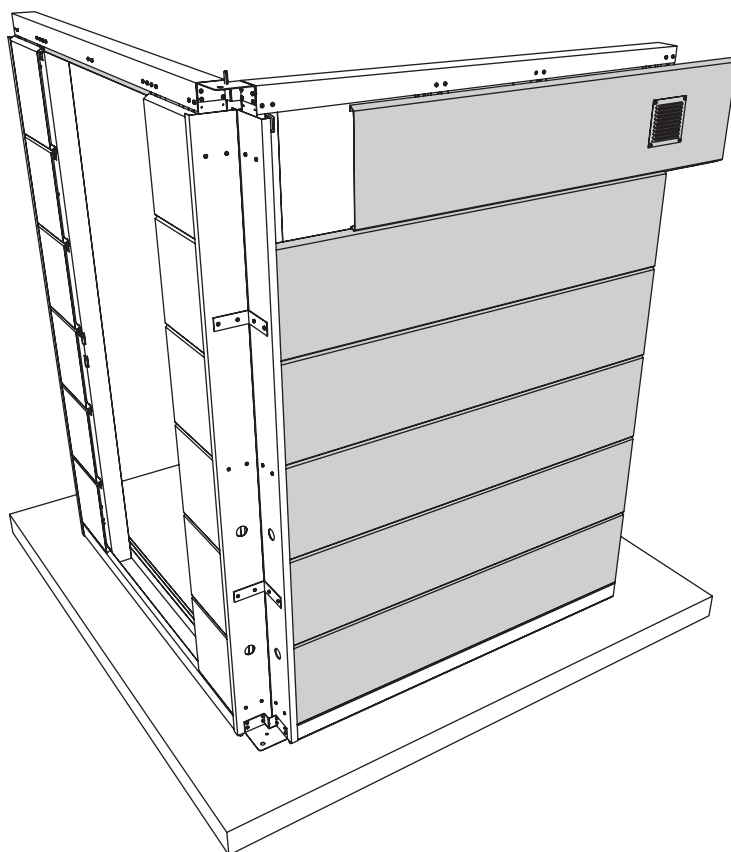


Opção painel com grânulos:
 Ângulos dobrados a 90°
Opção panel con gránulos:
 Ángulos doblados a 90°

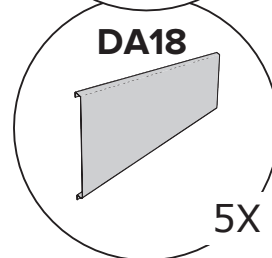
PAINEL COM GRÂNULOS
PANEL CON GRÁNULOS



A + B Fachada / Fachada



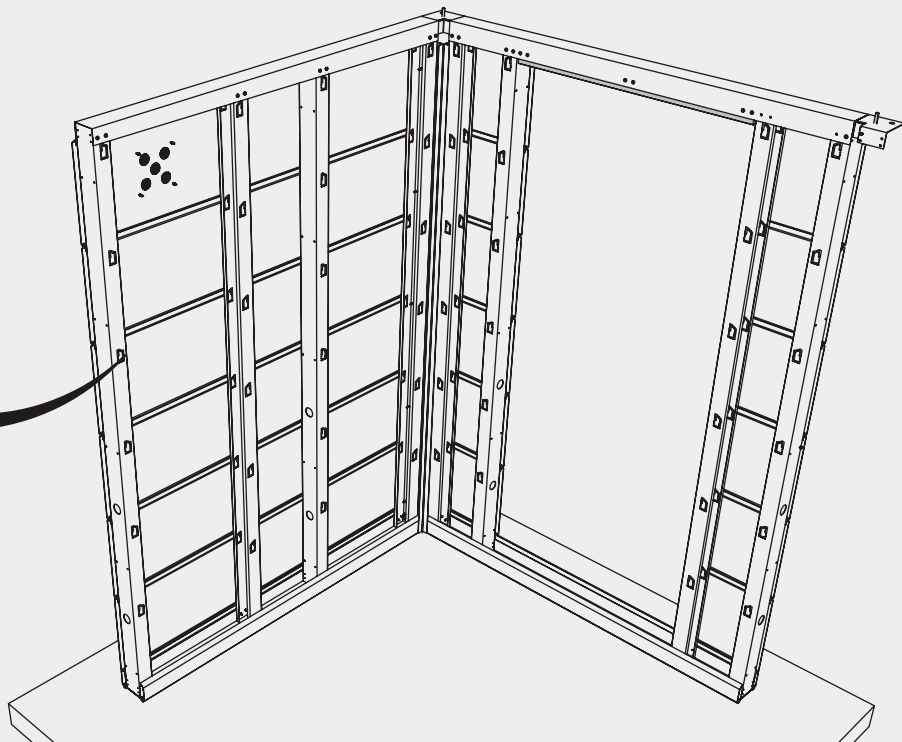
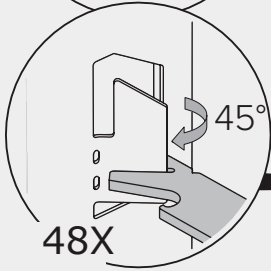
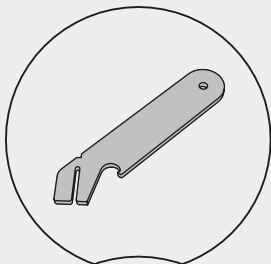
1X



5X

A + B Fachada / Fachada

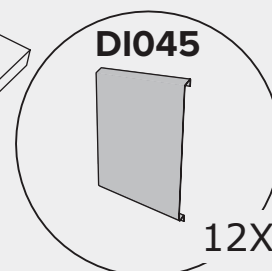
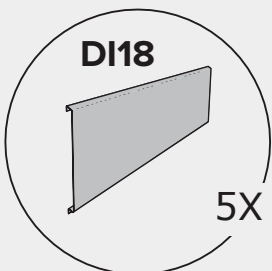
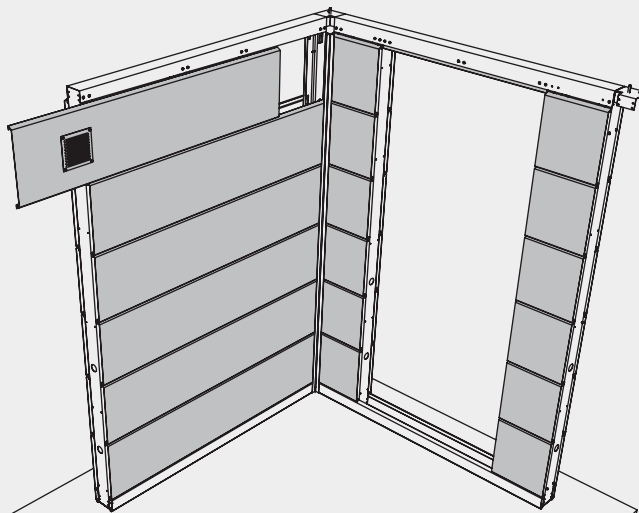
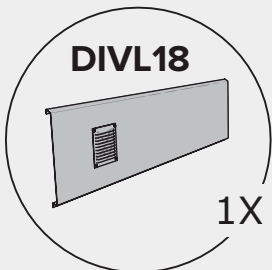
Revestimento interior
Revestimiento interior



A + B Fachada / Fachada

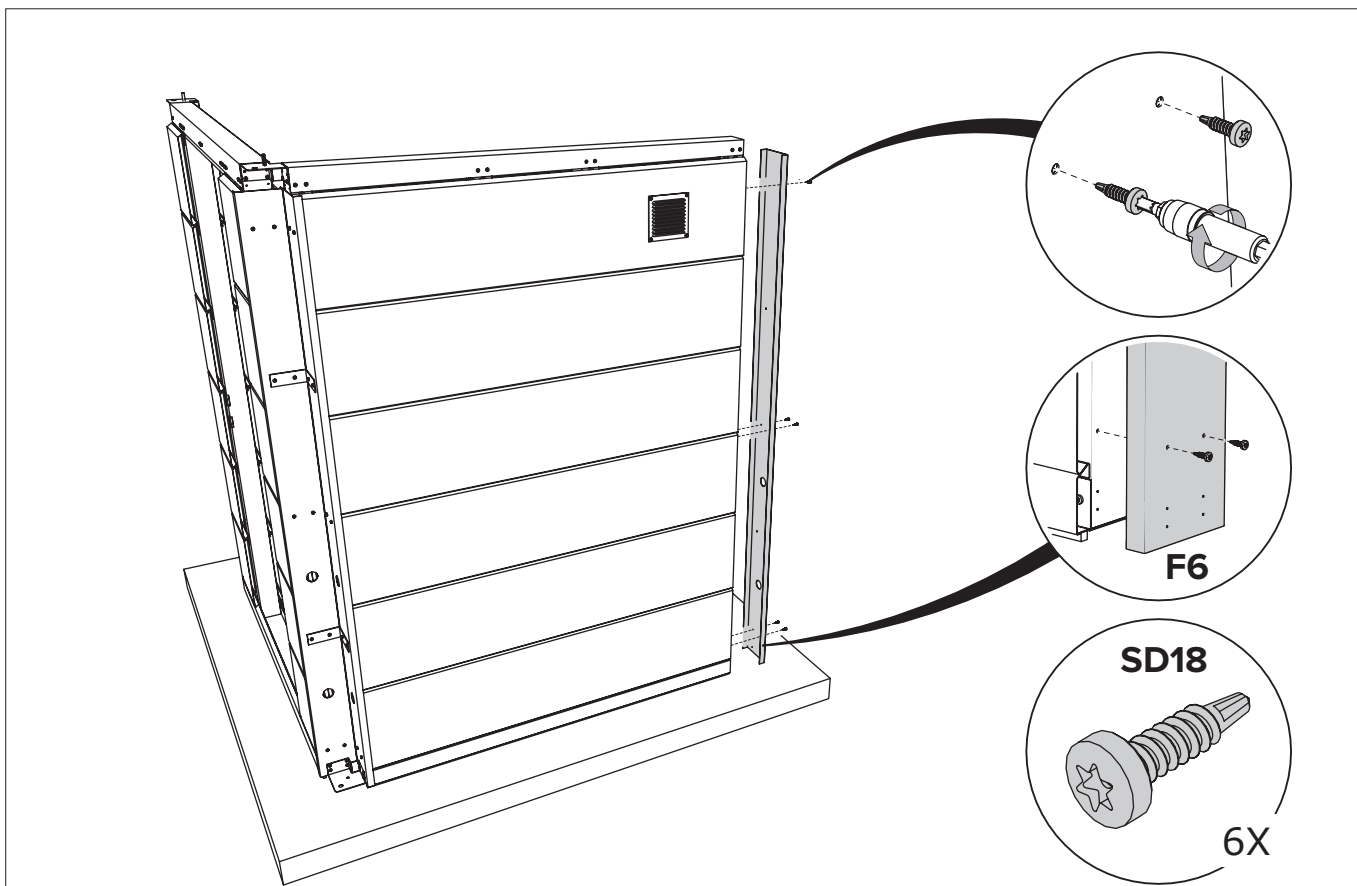
Opção / Opción

Revestimento interior
Revestimiento interior

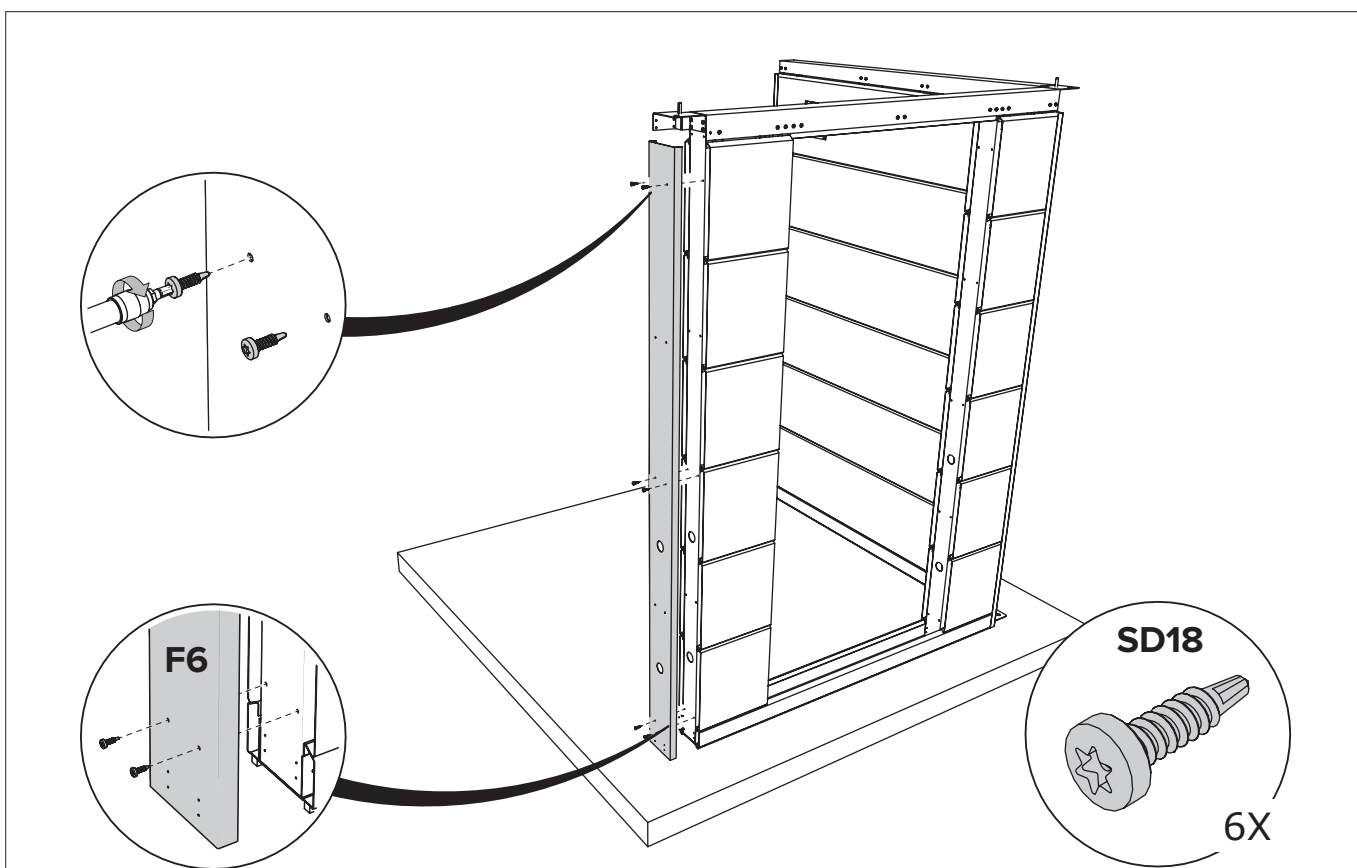


A + B Fachada / Fachada

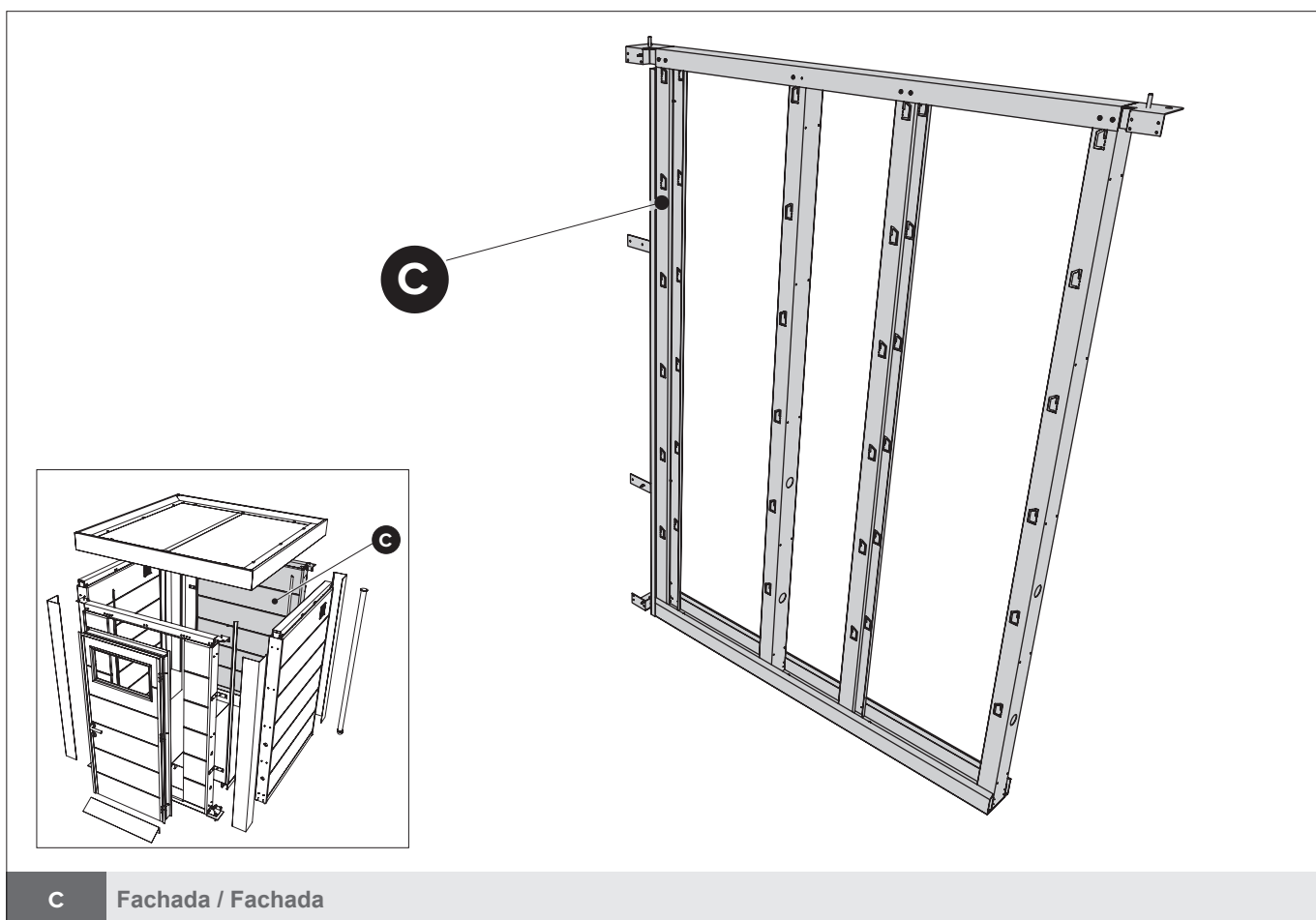
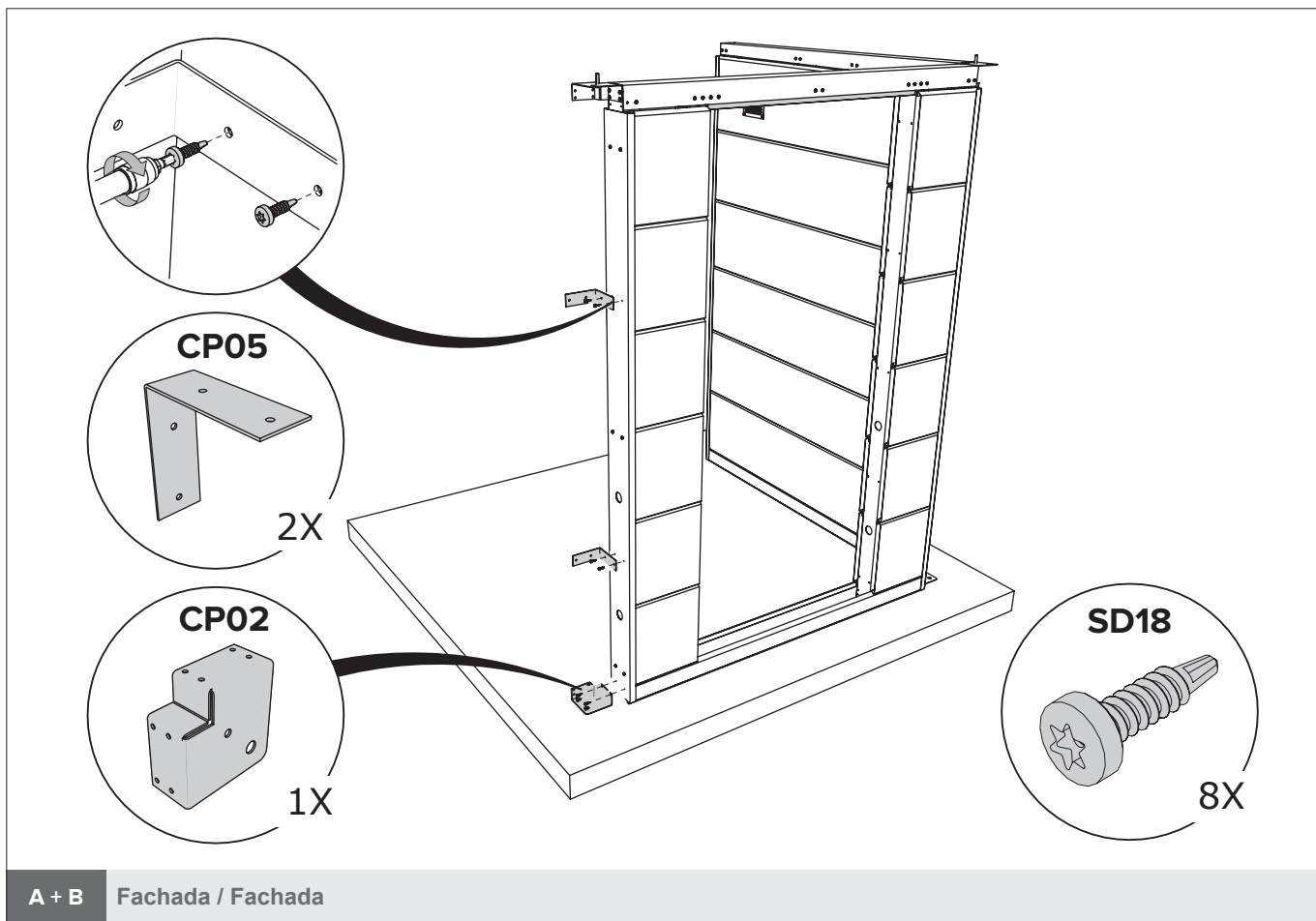
Opção / Opción



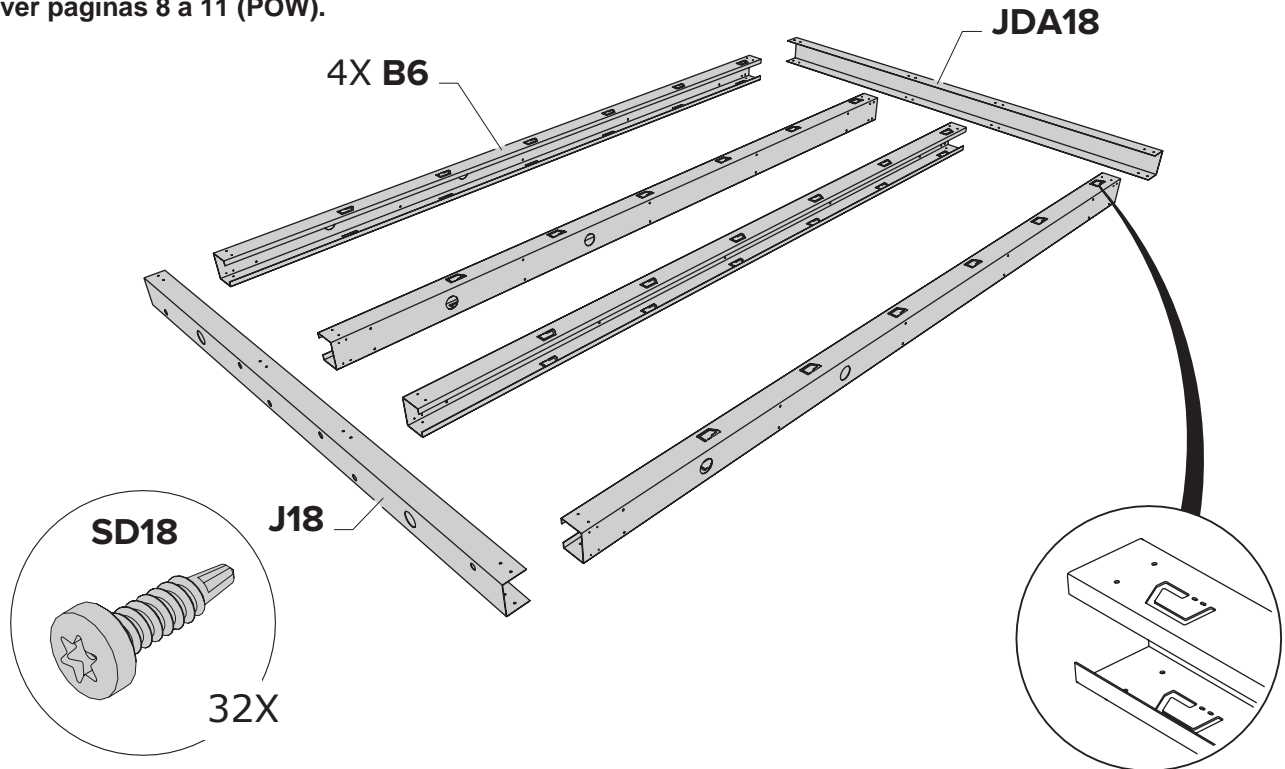
A + B Fachada / Fachada



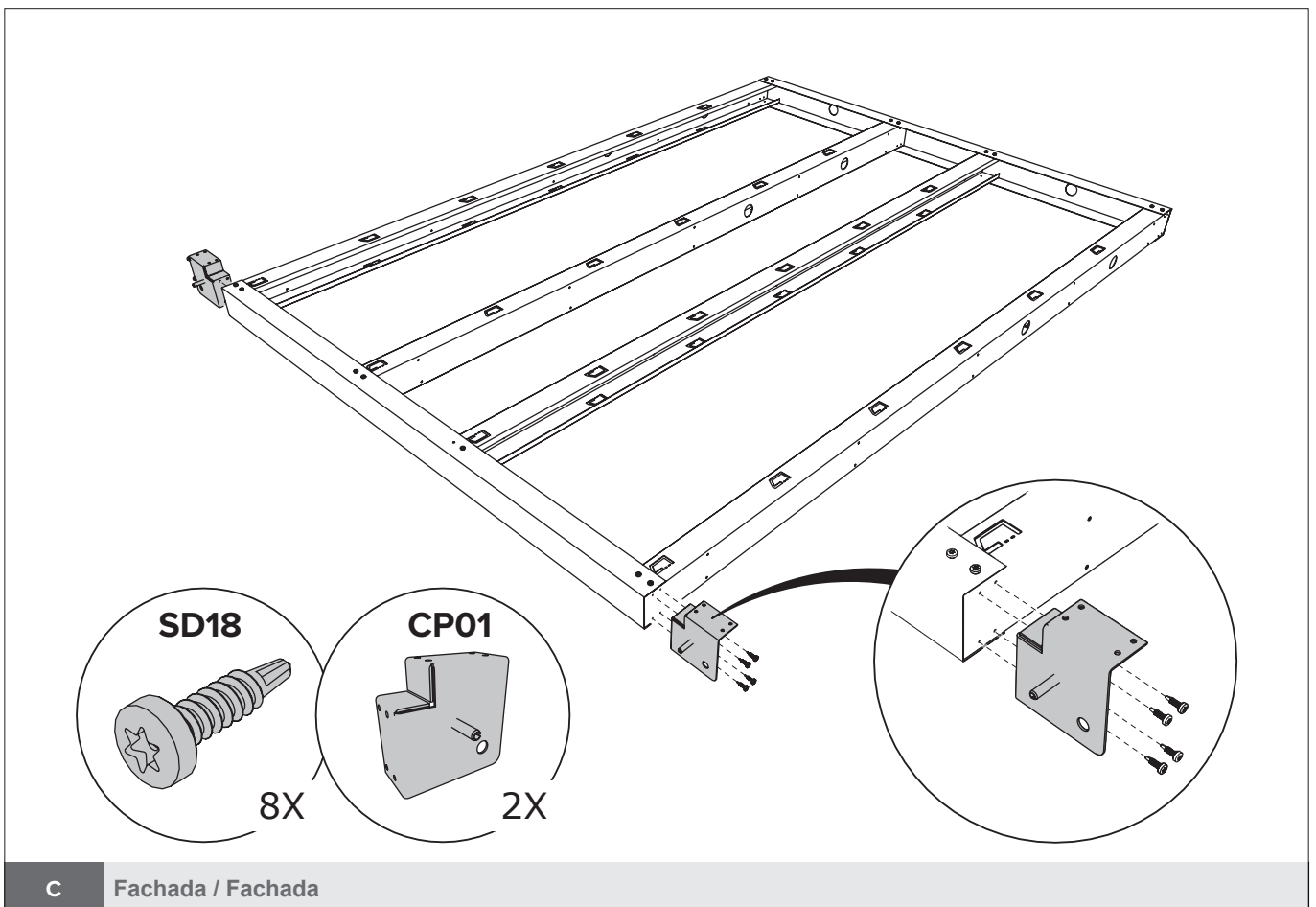
A + B Fachada / Fachada



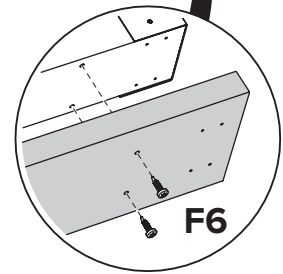
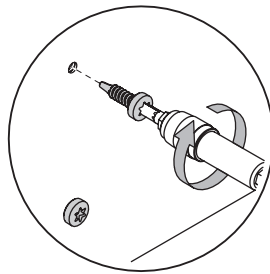
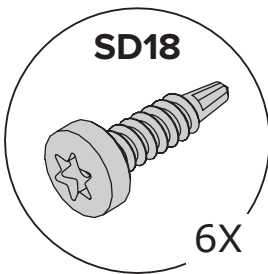
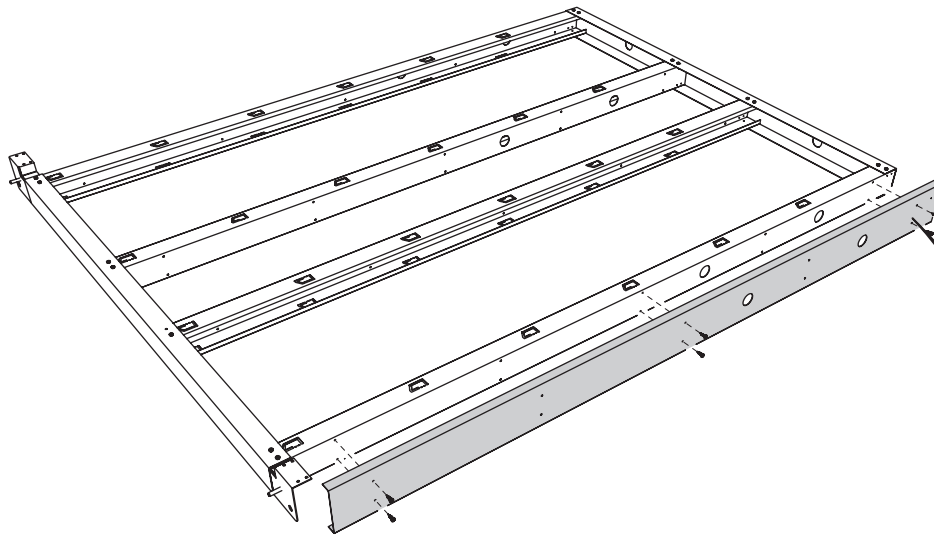
O princípio da construção da fachada, ver páginas 8 a 11 (POW).
 El principio de la construcción de la fachada, ver páginas 8 a 11 (POW).



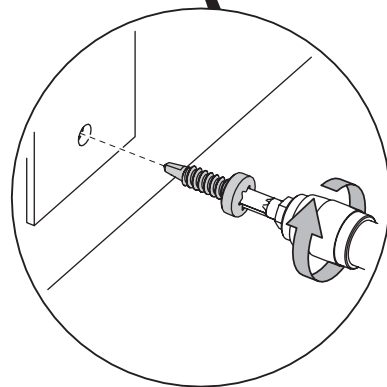
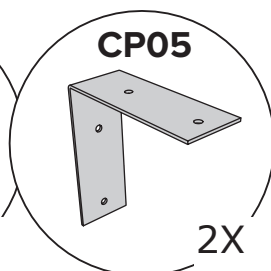
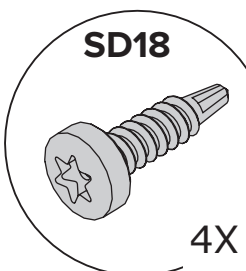
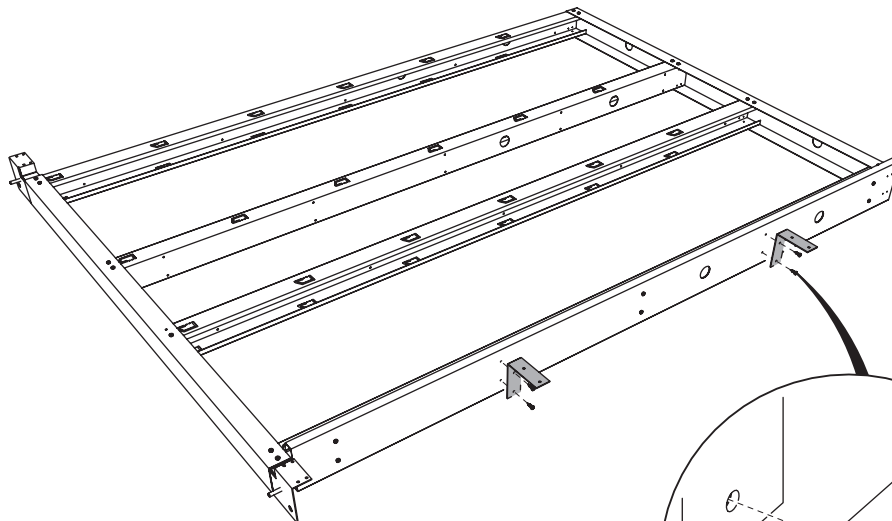
C Fachada / Fachada



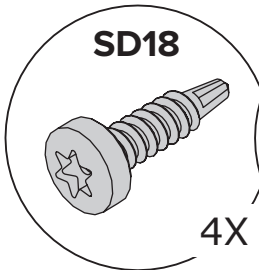
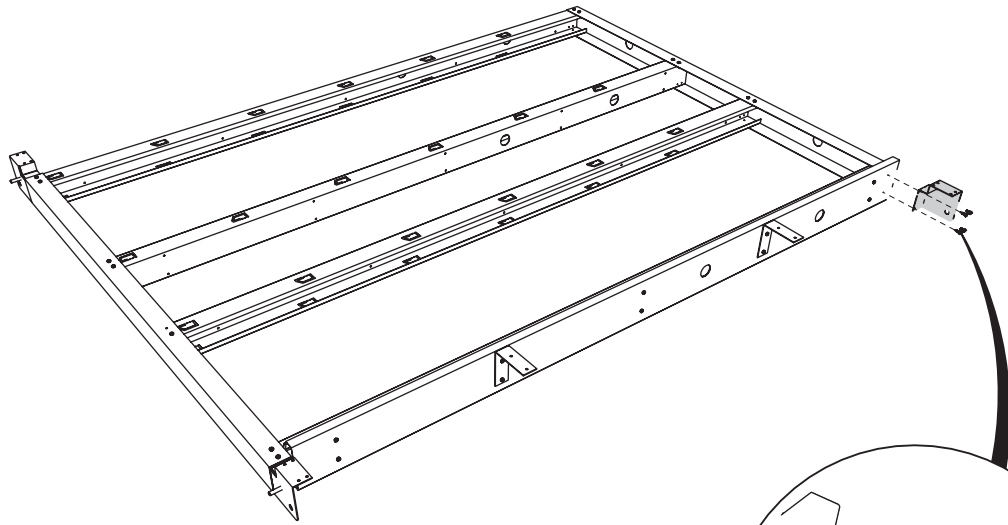
C Fachada / Fachada



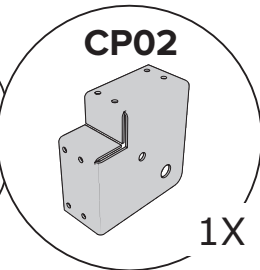
C Fachada / Fachada



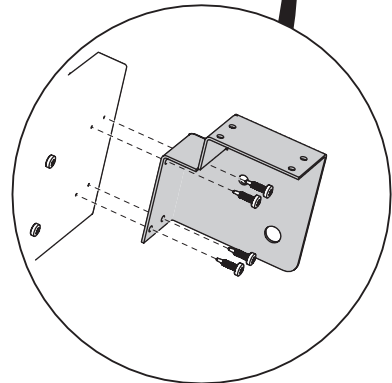
C Fachada / Fachada



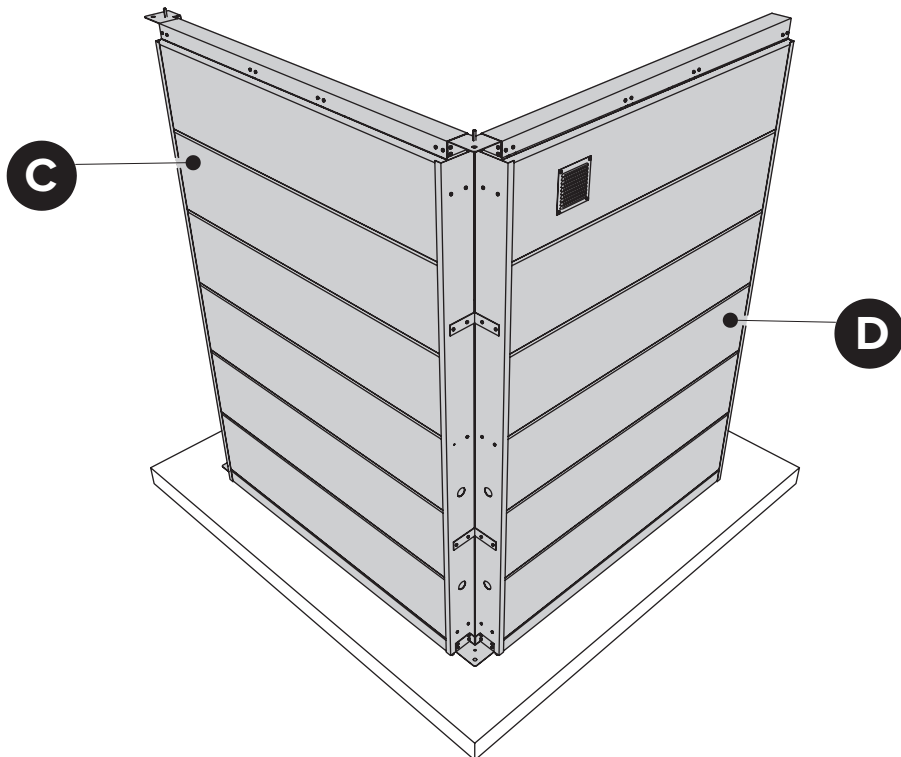
4X



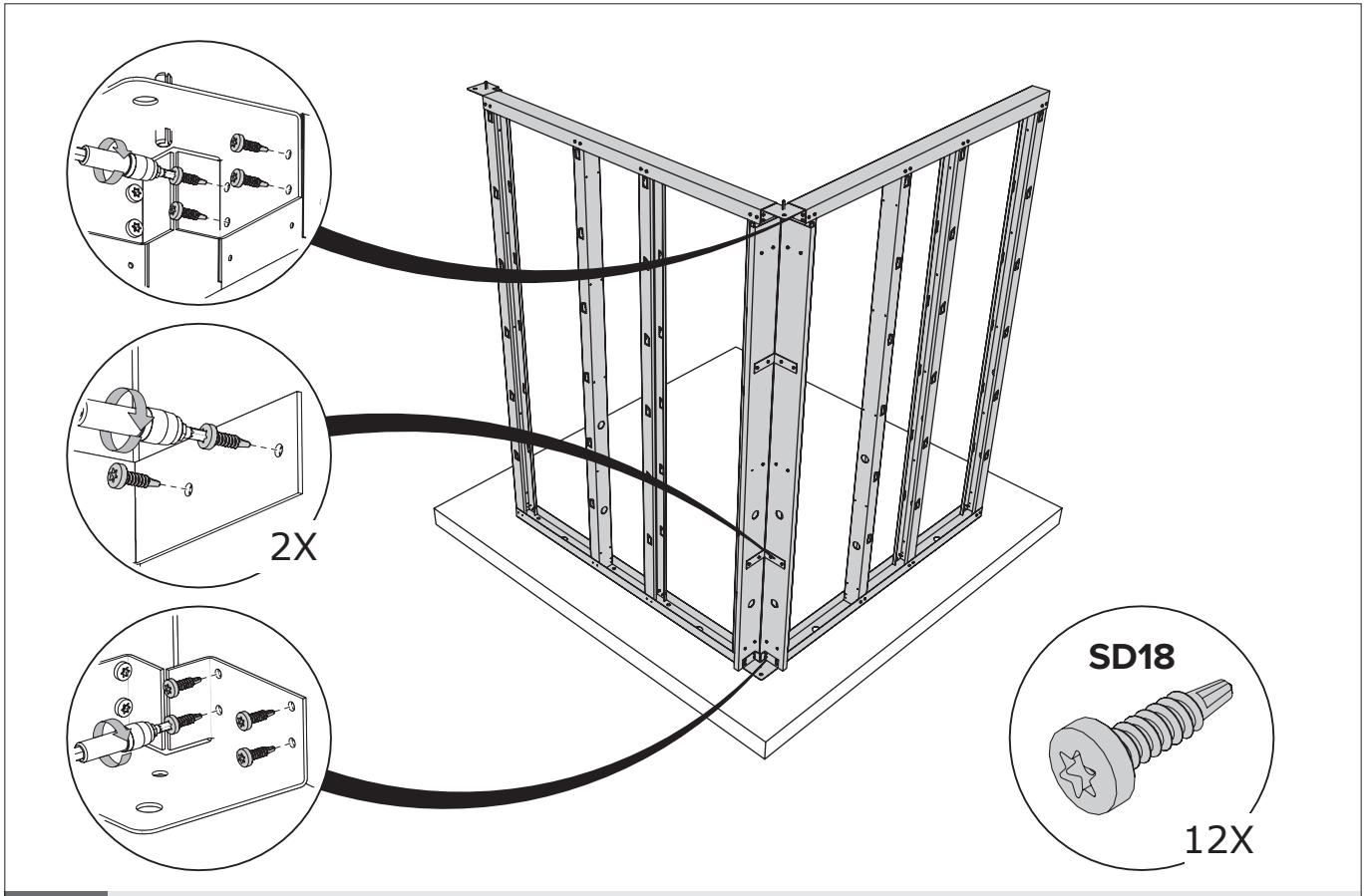
1X



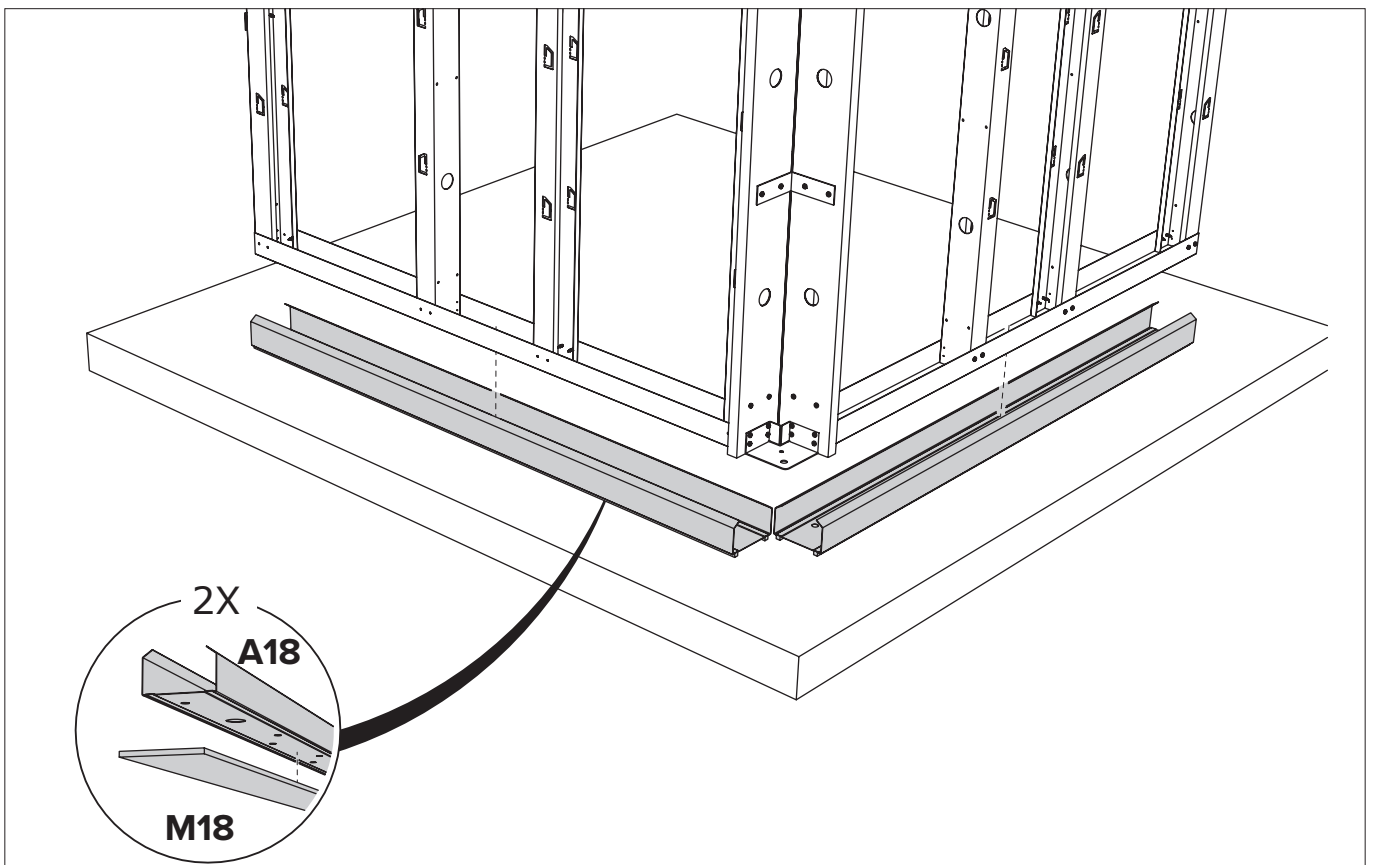
C Fachada / Fachada



C + D Fachada / Fachada

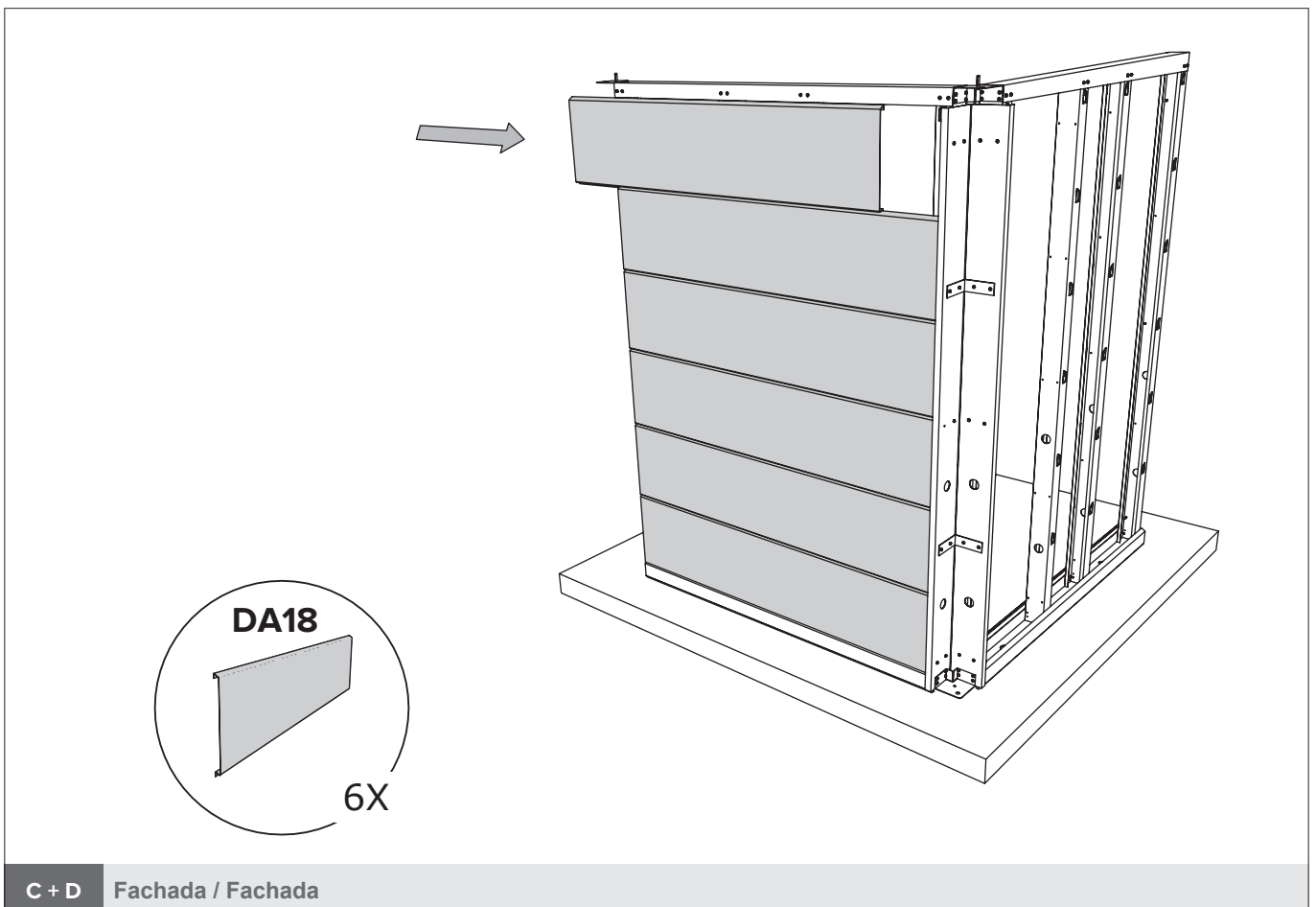
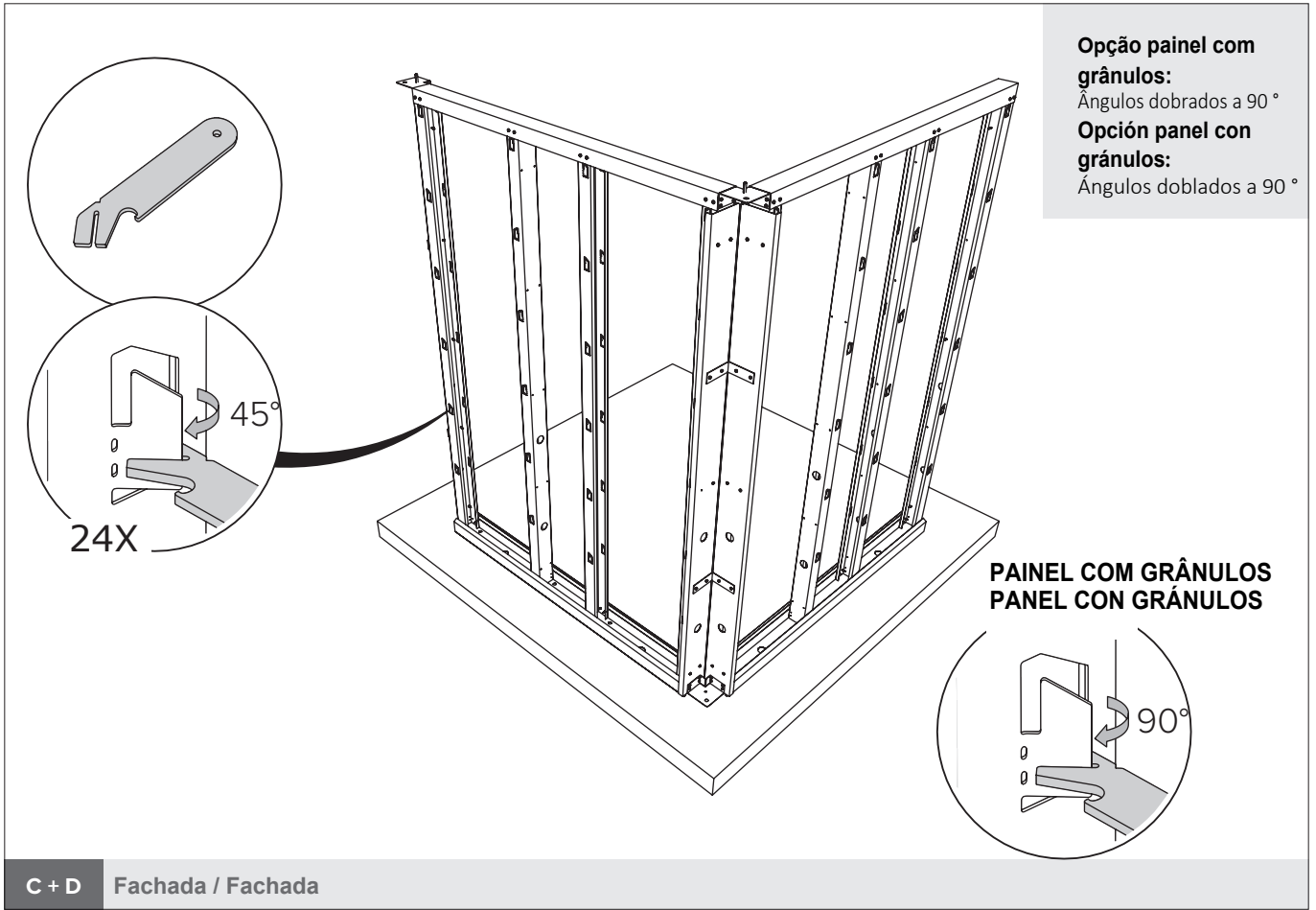


C + D Fachada / Fachada

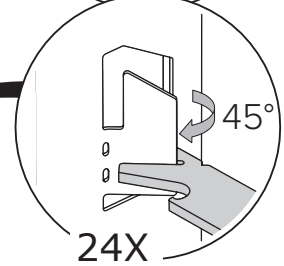
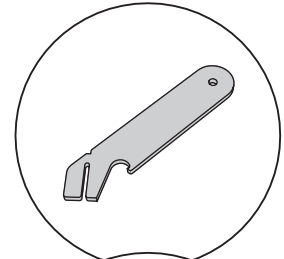
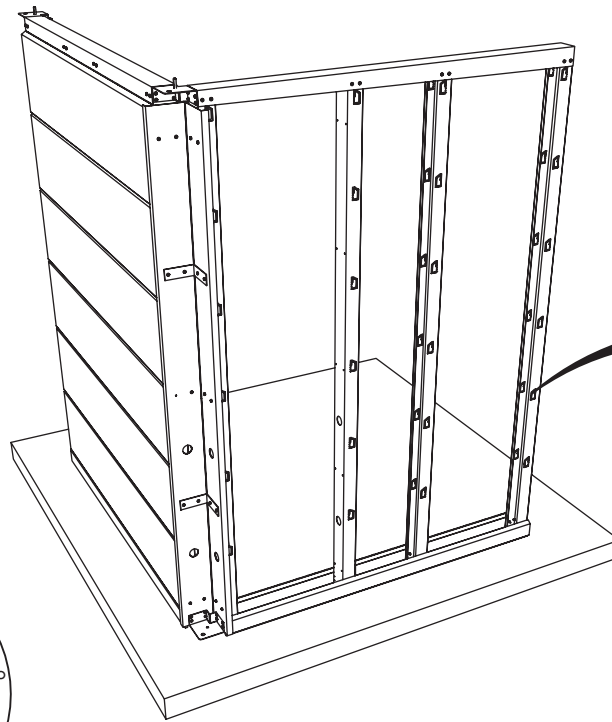


C + D Fachada / Fachada

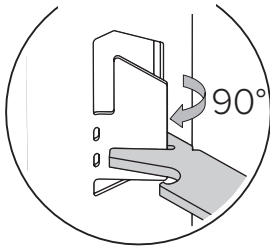
ABRIGO DE JARDIM / CASETA DE JARDÍN NH2



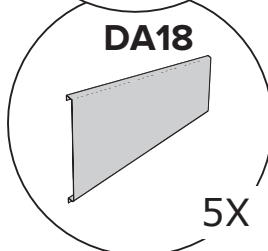
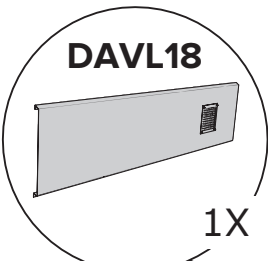
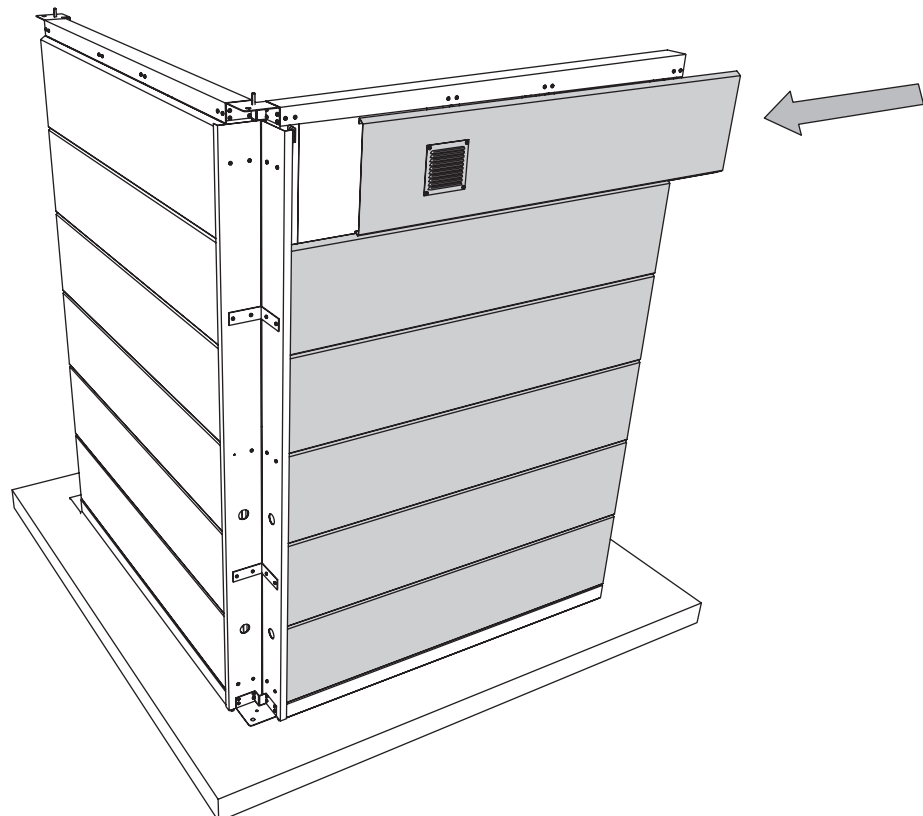
Opção painel com grânulos:
 Ângulos dobrados a 90°
Opción panel con grânulos:
 Ángulos doblados a 90°



PAINEL COM GRÂNULOS
PANEL CON GRÁNULOS

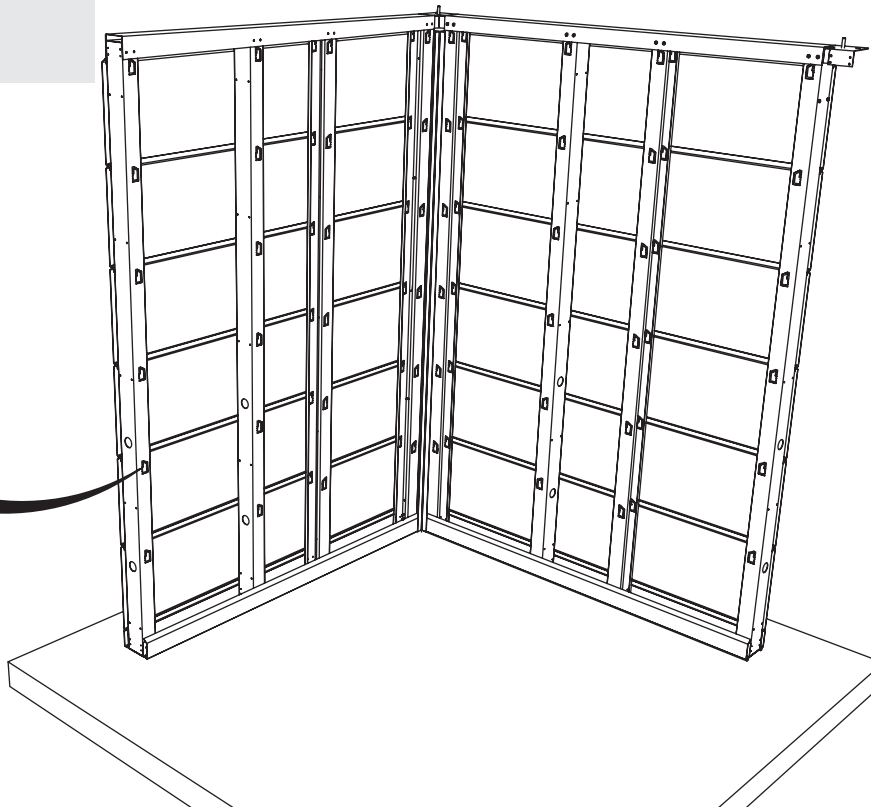
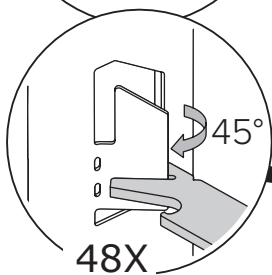
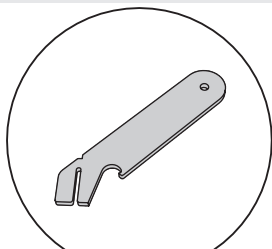


C + D Fachada / Fachada



C + D Fachada / Fachada

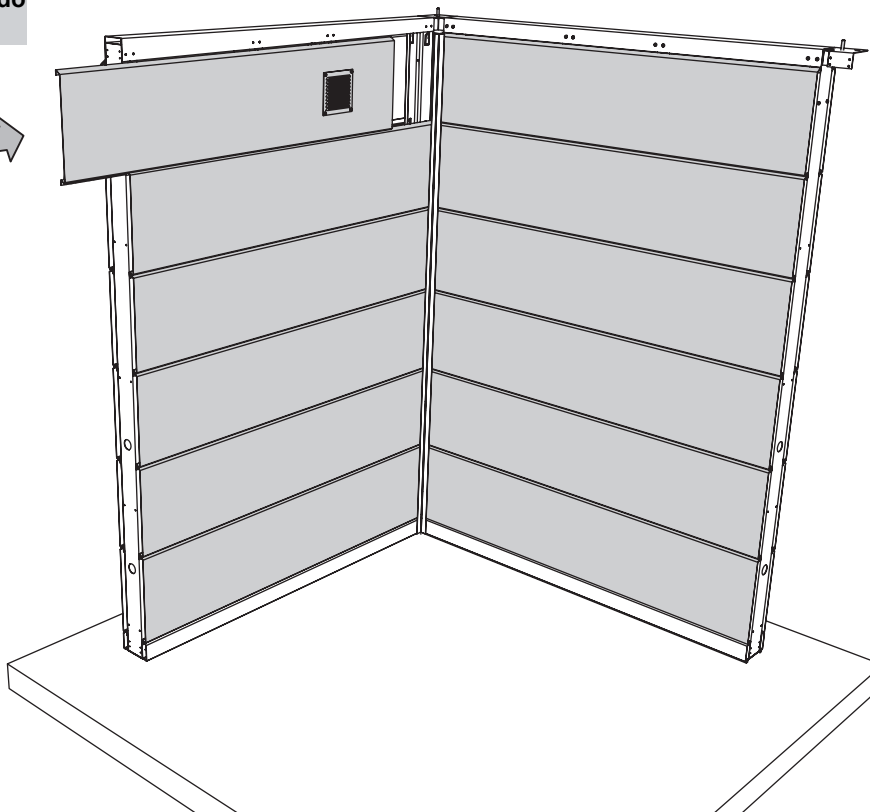
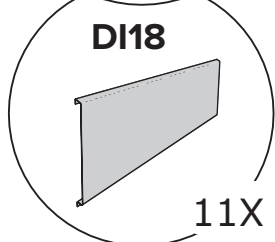
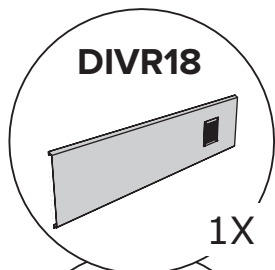
Revestimento interior
Revestimiento interior



C + D Fachada / Fachada

Opção / Opción

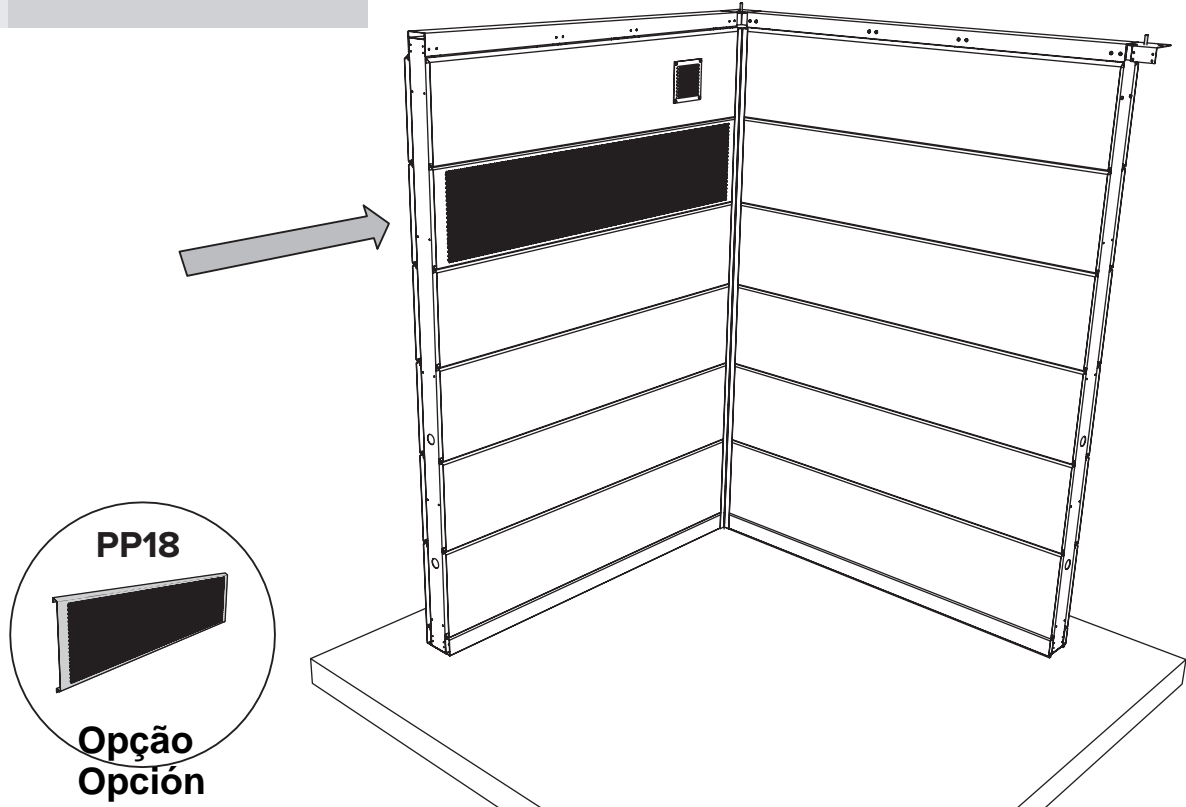
Revestimento interior e painel perfurado
Revestimiento interior e panel perforado



C + D Fachada / Fachada

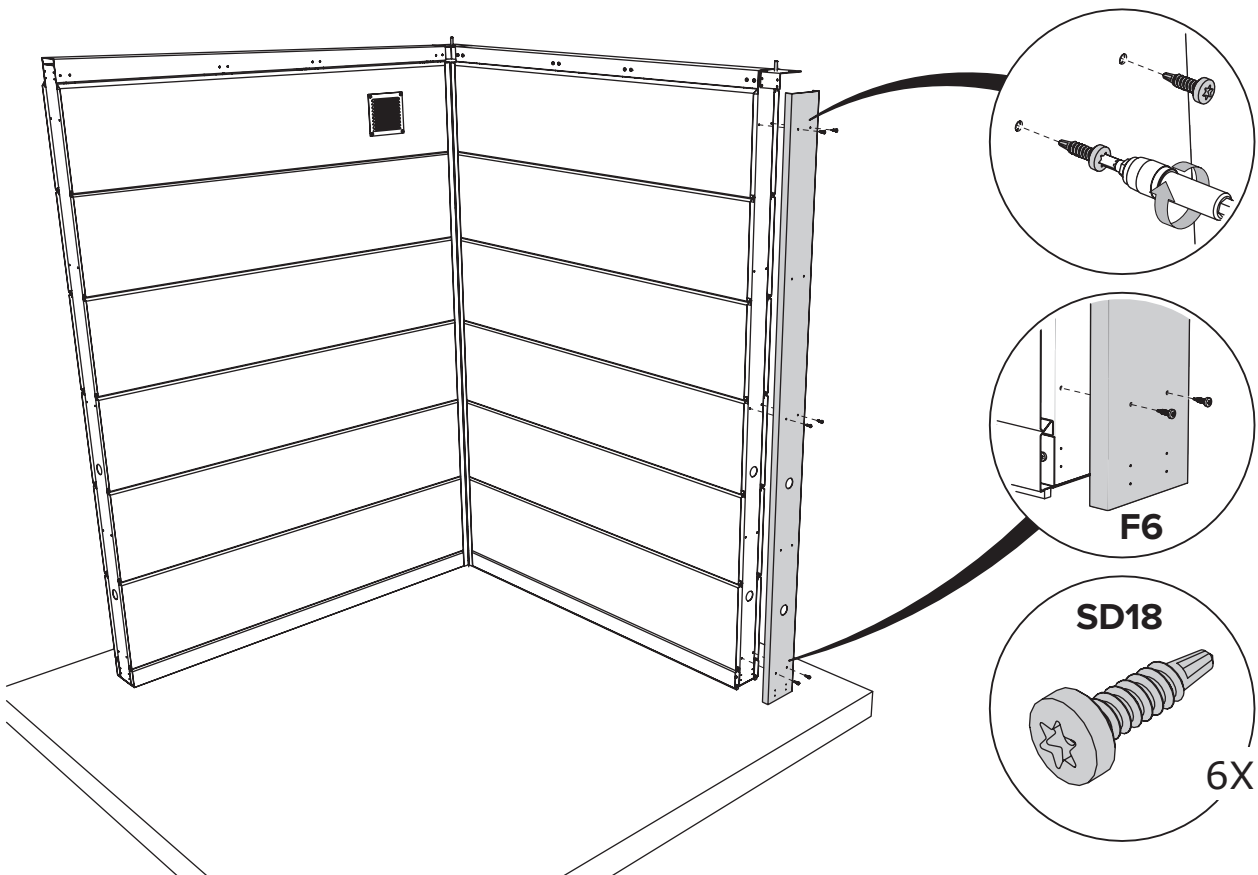
Opção / Opción

Revestimento interior e painel perfurado
Revestimiento interior e panel perforado

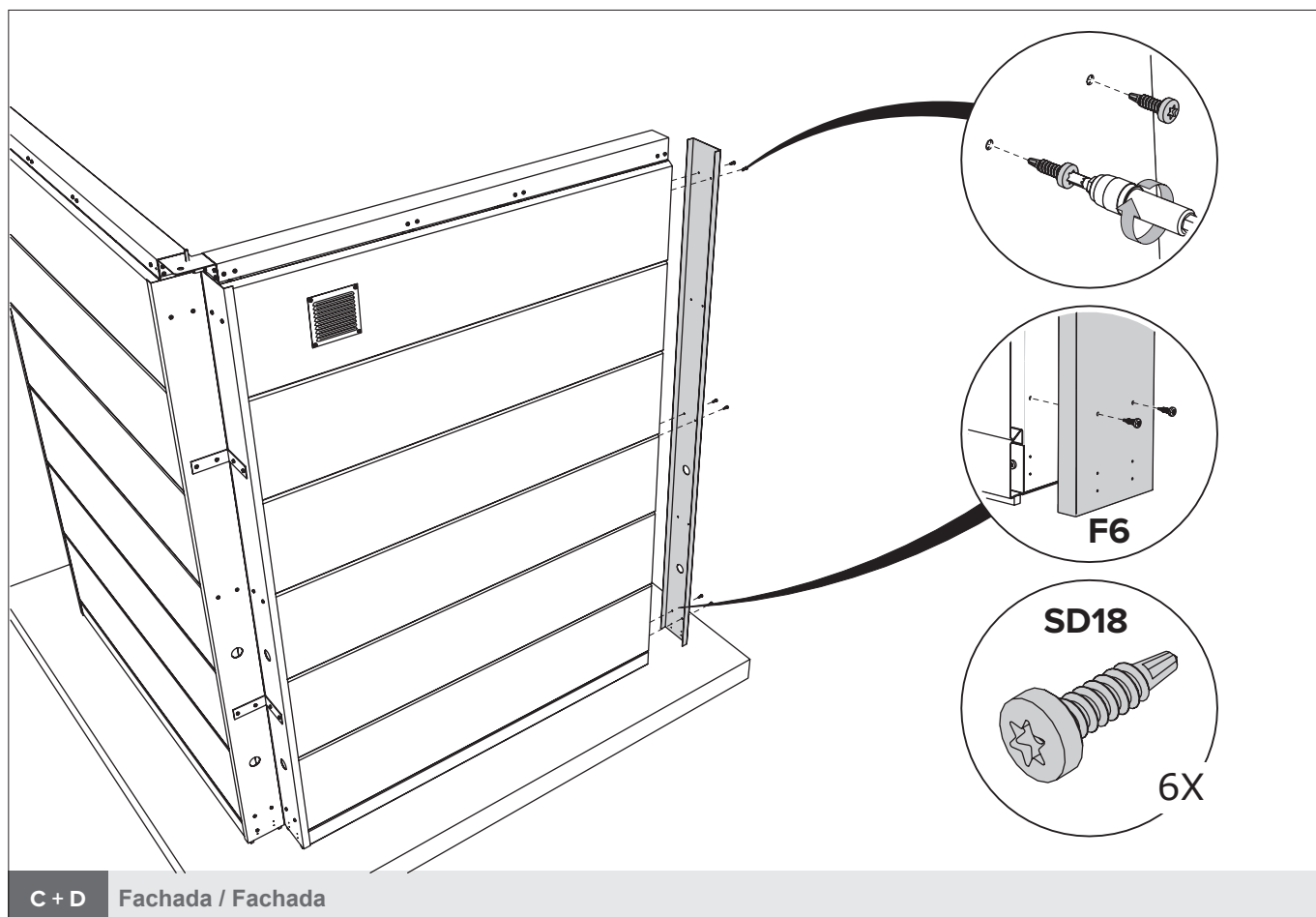
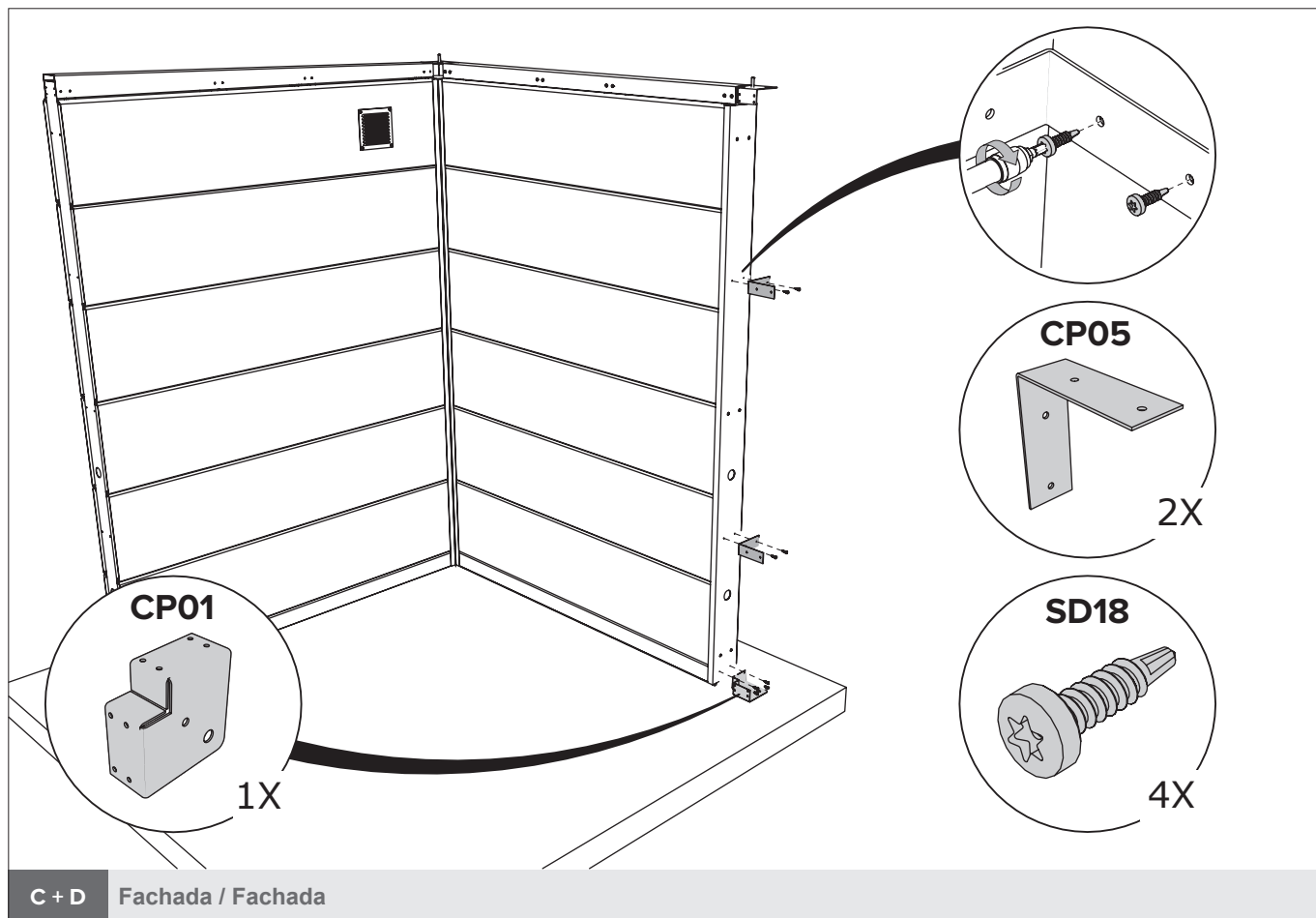


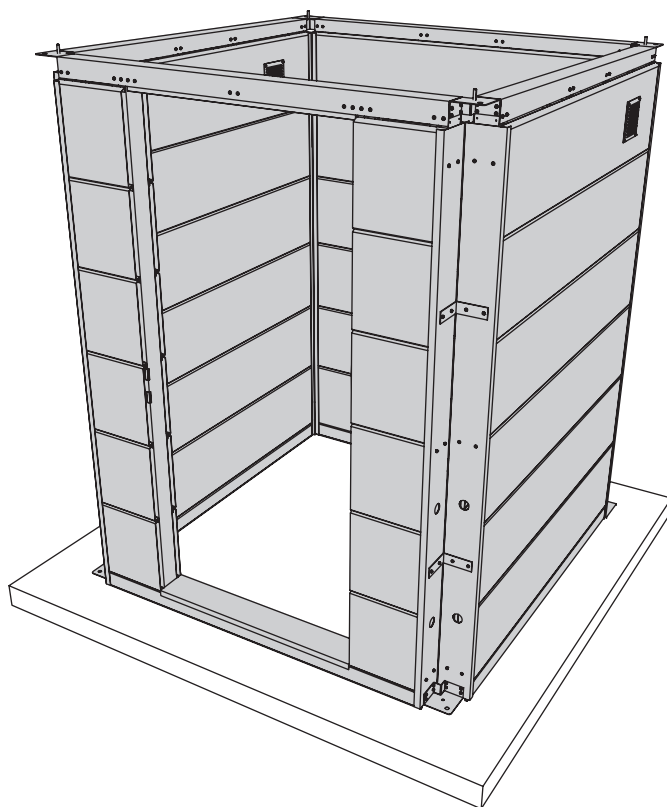
C+D Fachada / Fachada

Opção / Opción

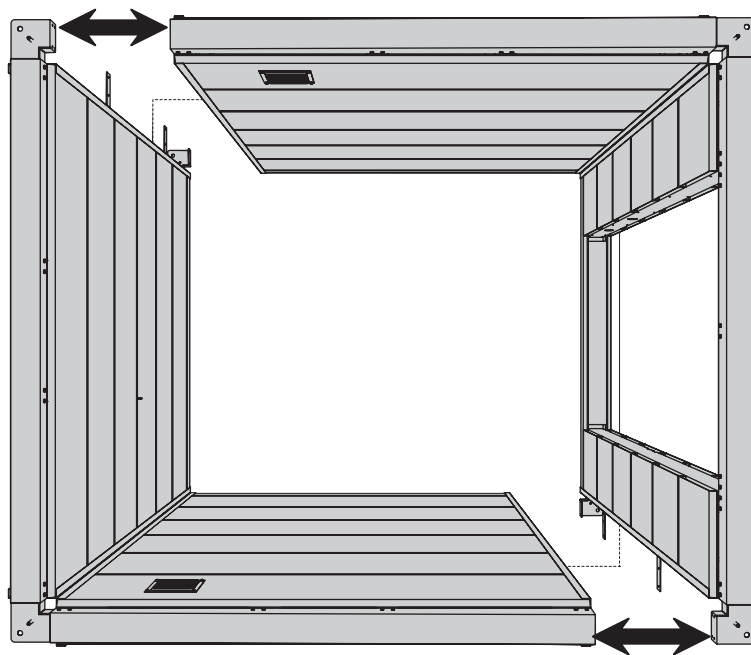


C+D Fachada / Fachada

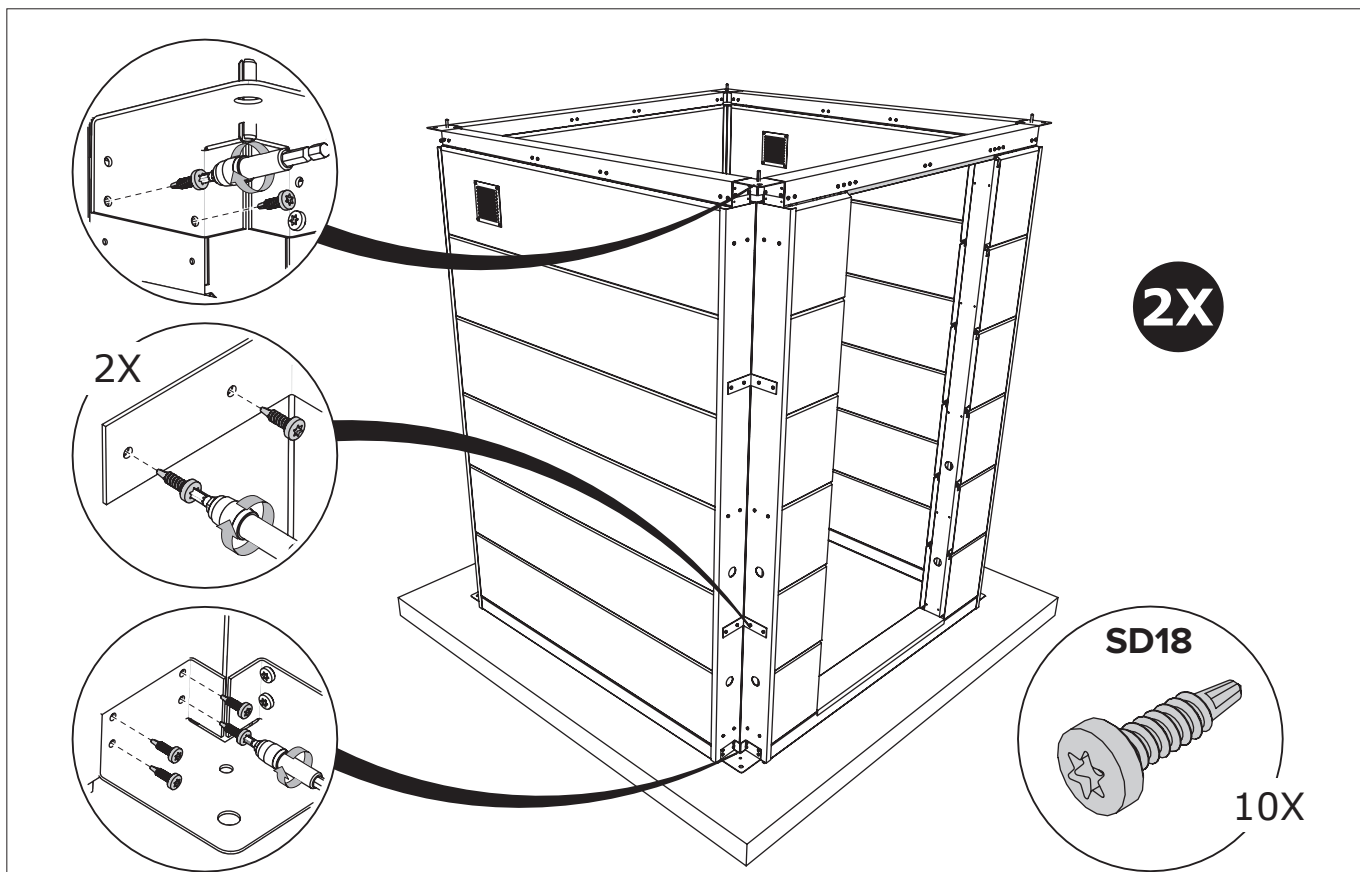




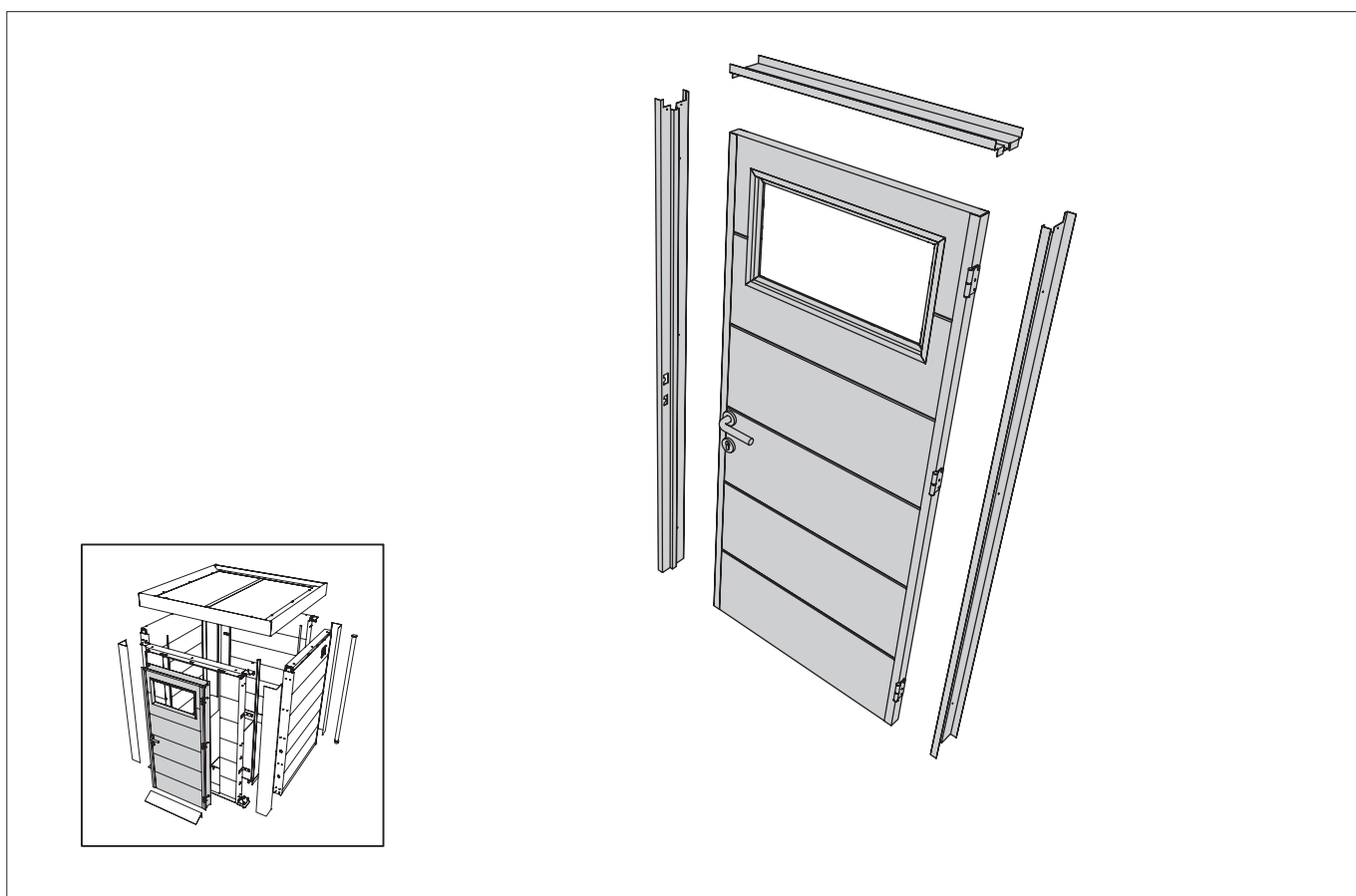
A+B+C+D Fachada / Fachada



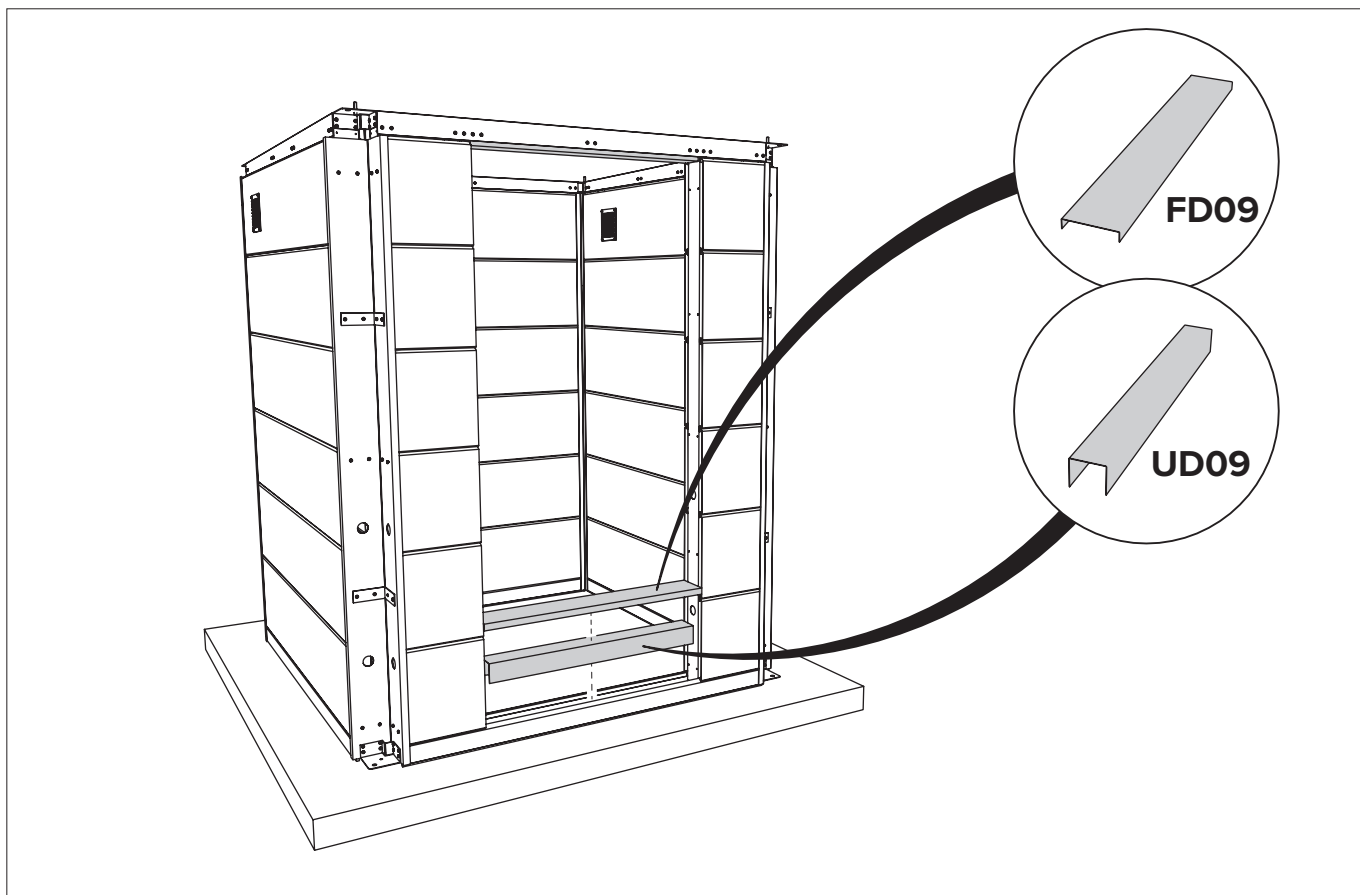
A+B+C+D Fachada / Fachada



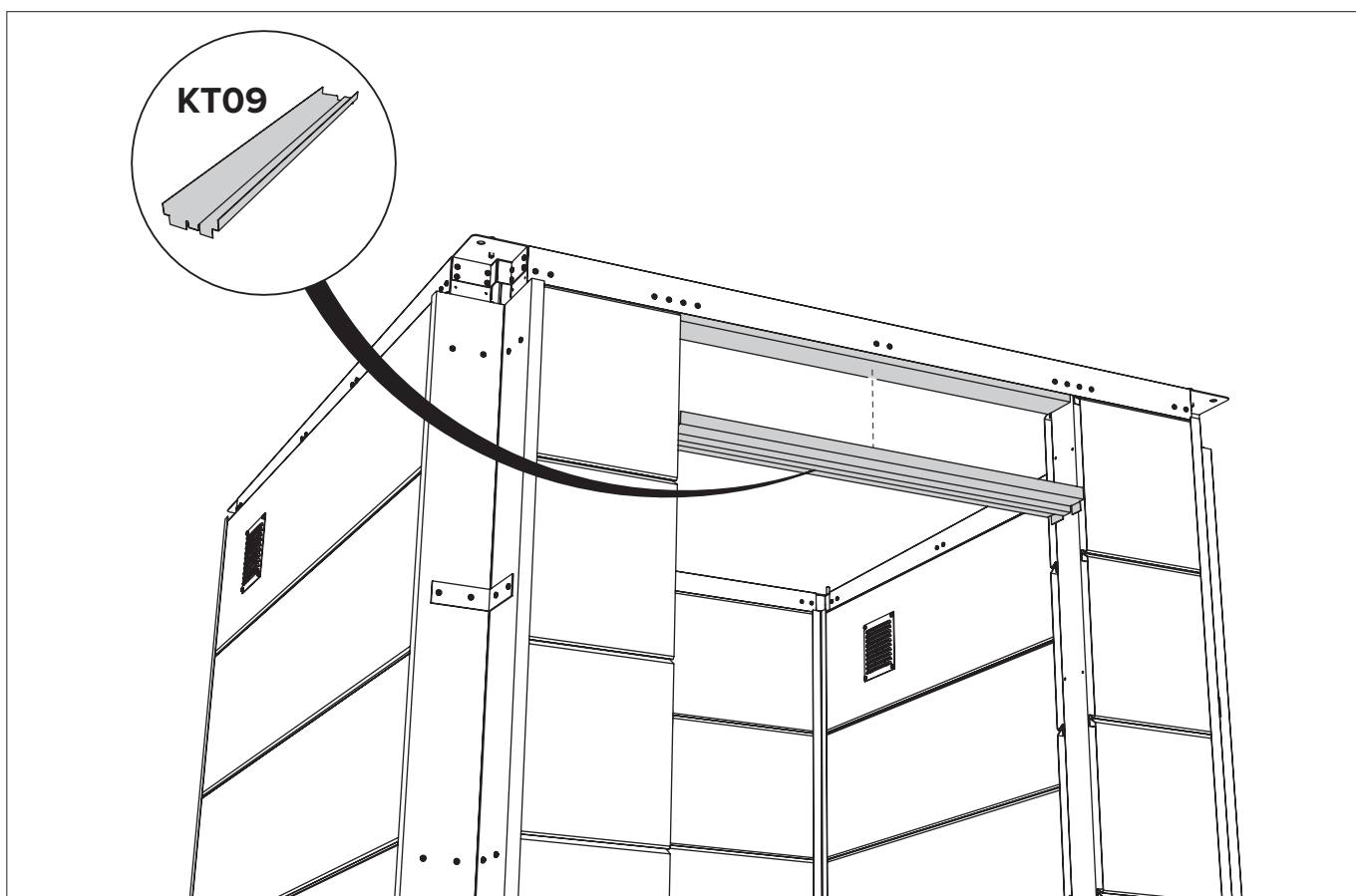
A+B+C+D Fachada / Fachada



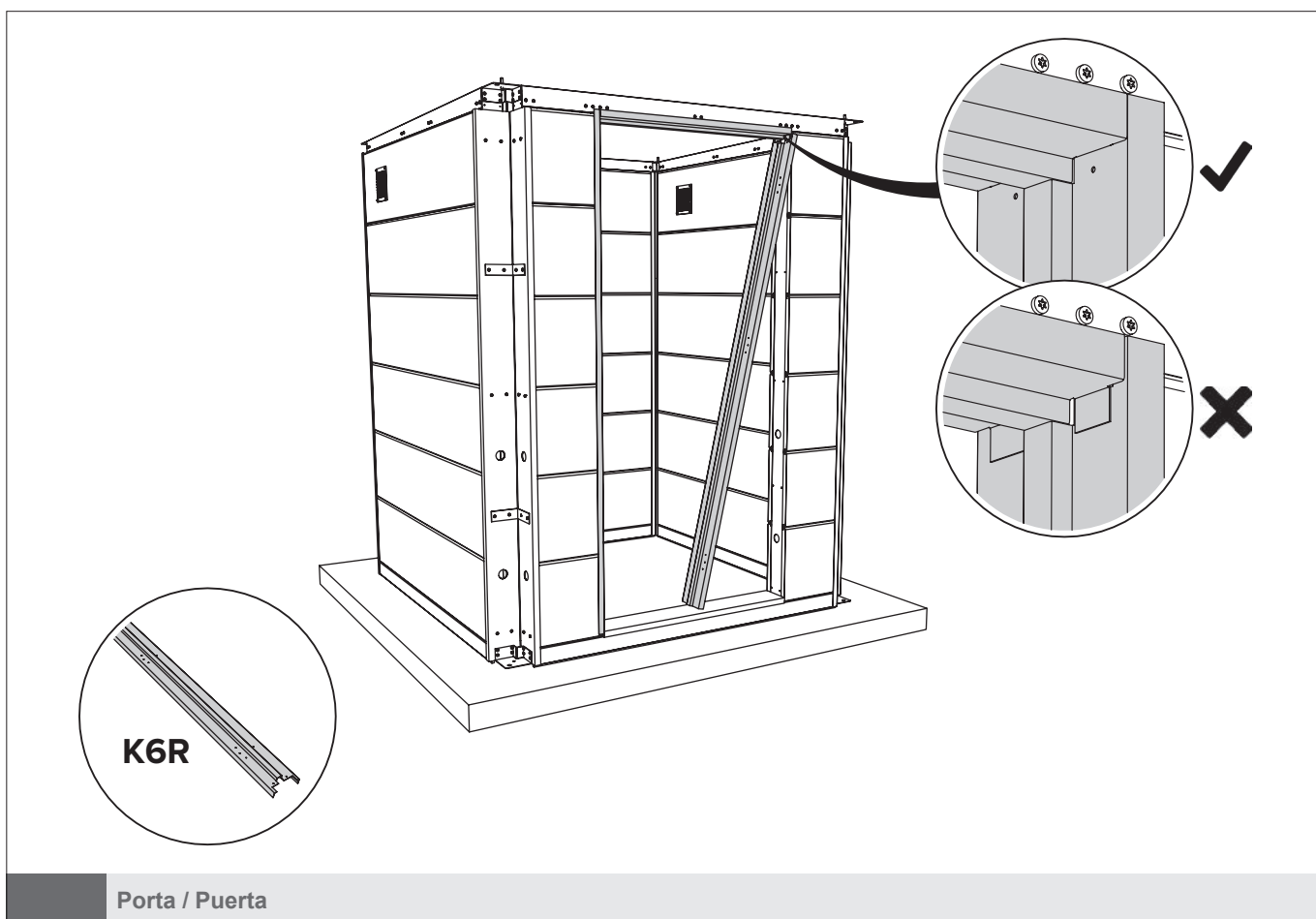
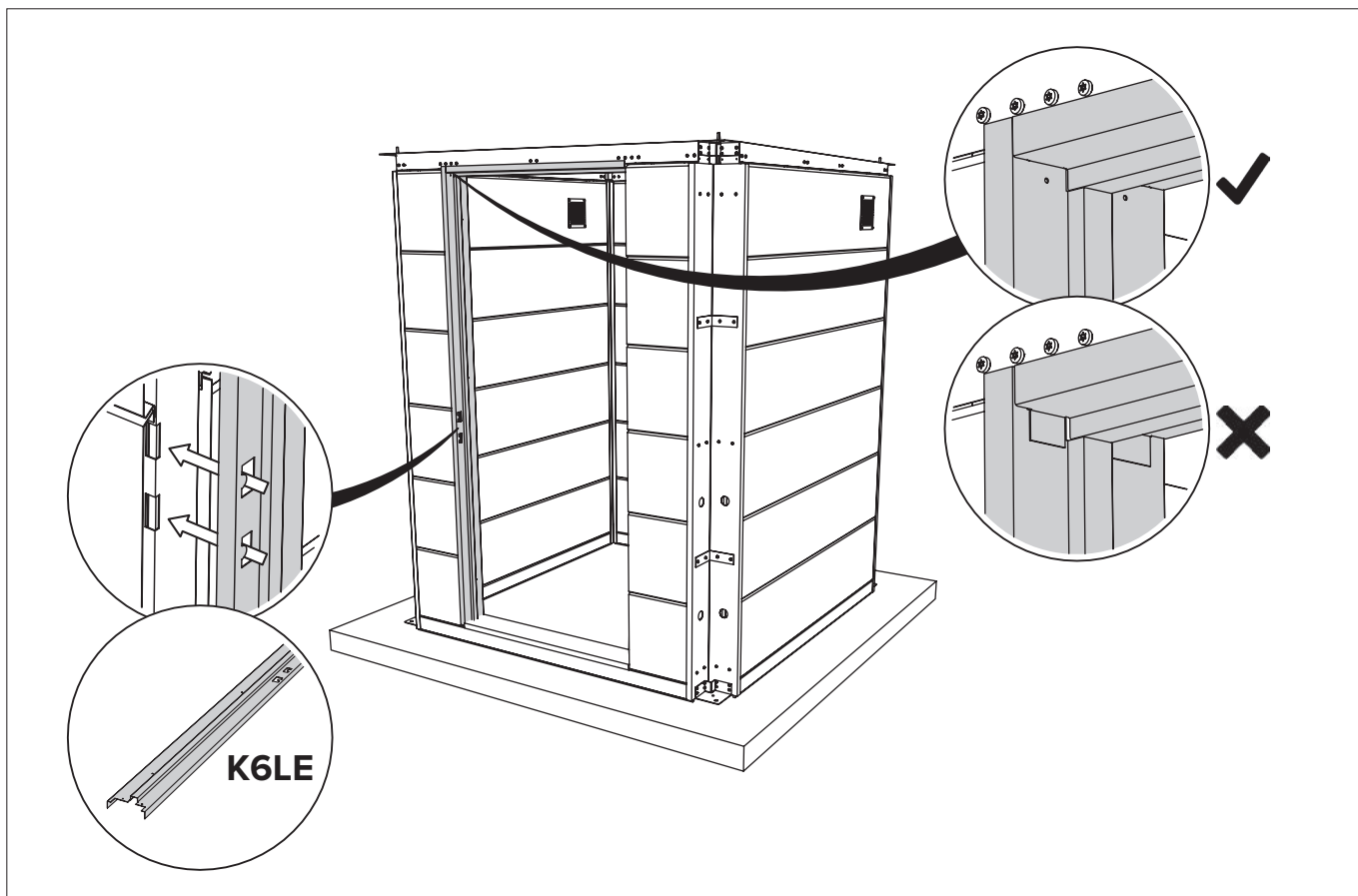
Porta / Puerta

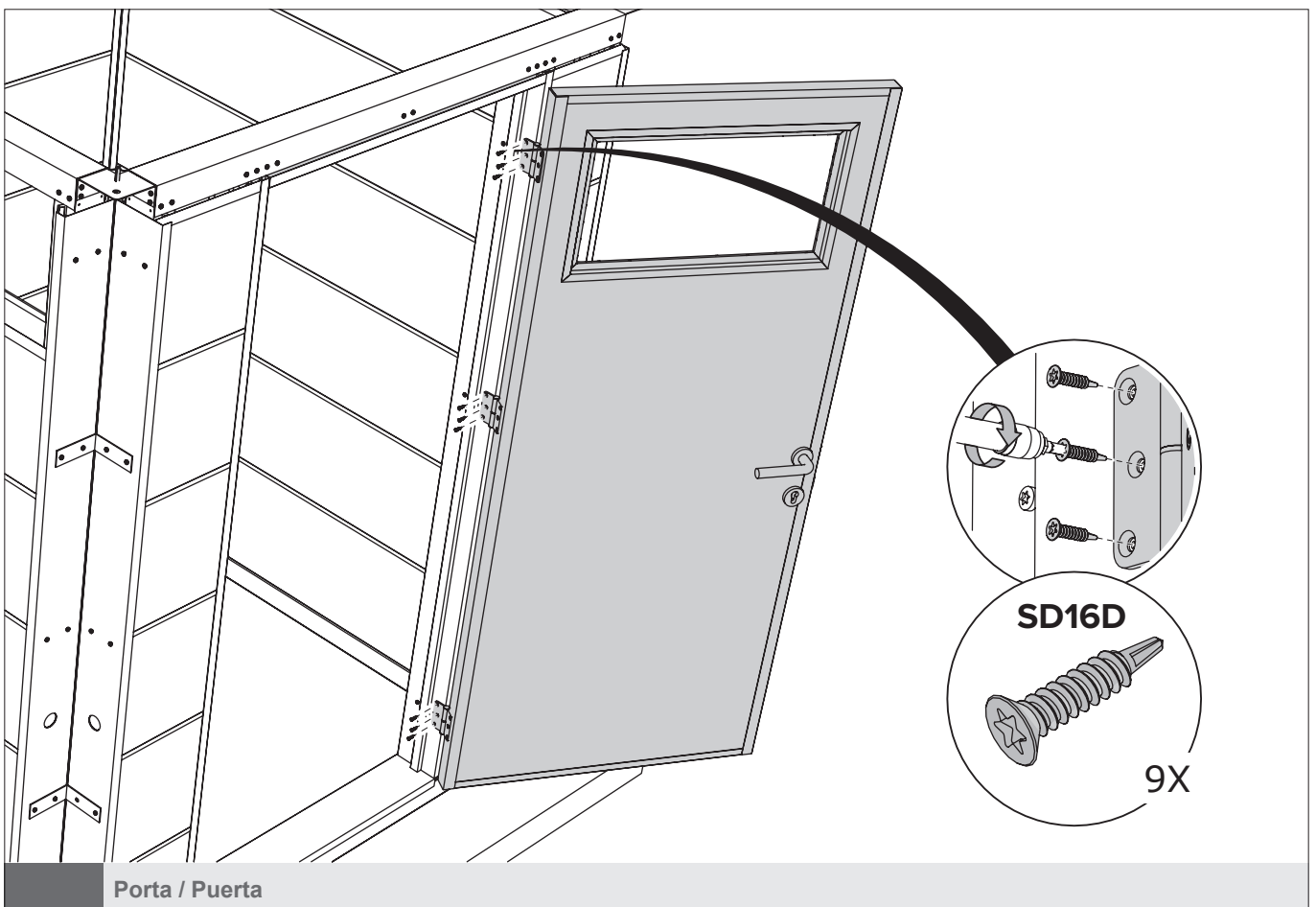
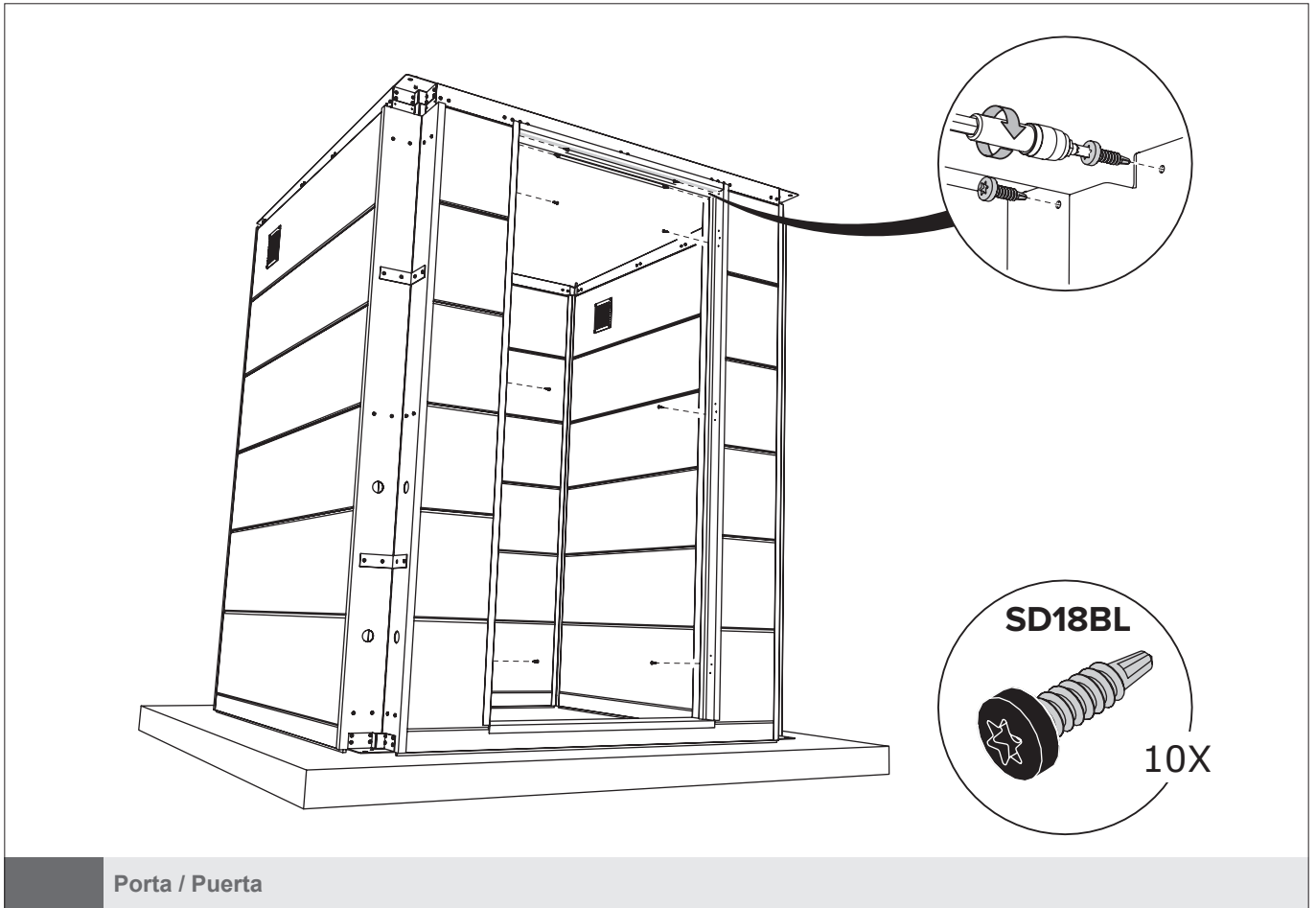


Porta / Puerta



Porta / Puerta

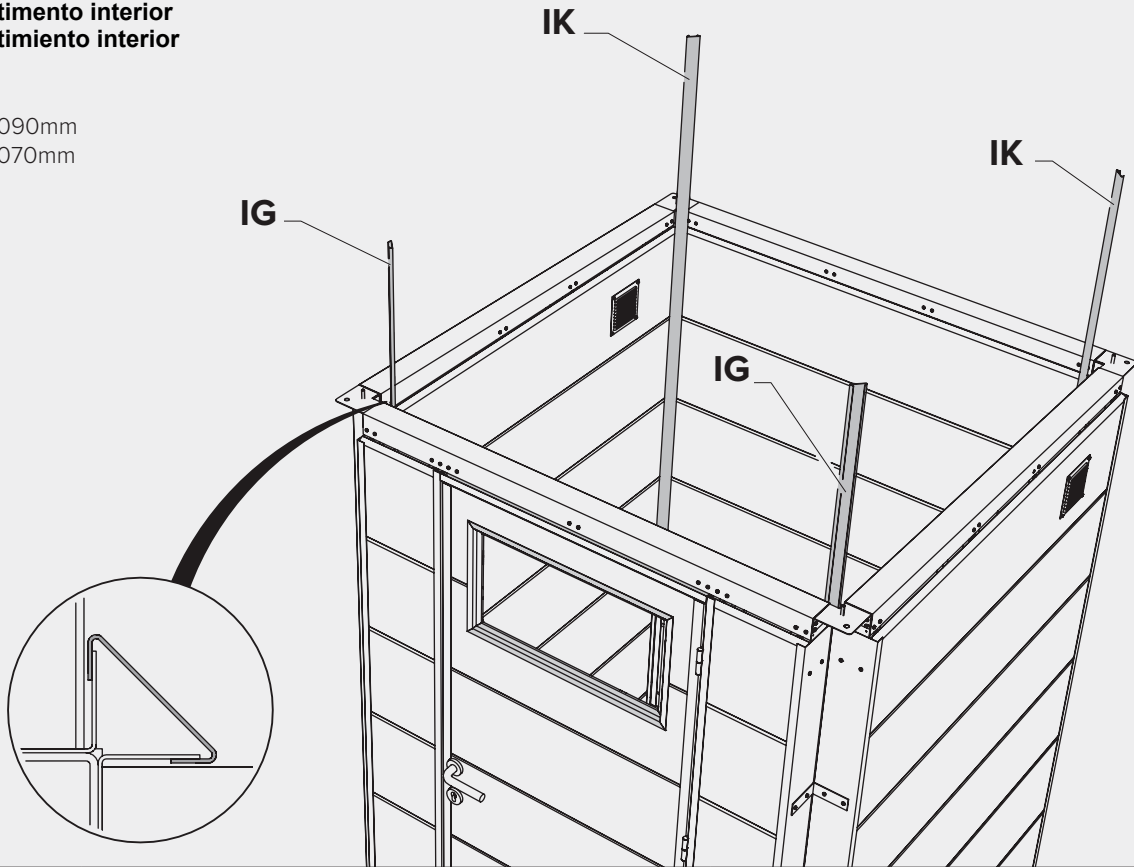




ABRIGO DE JARDIM / CASETA DE JARDÍN NH2

Revestimento interior
Revestimiento interior

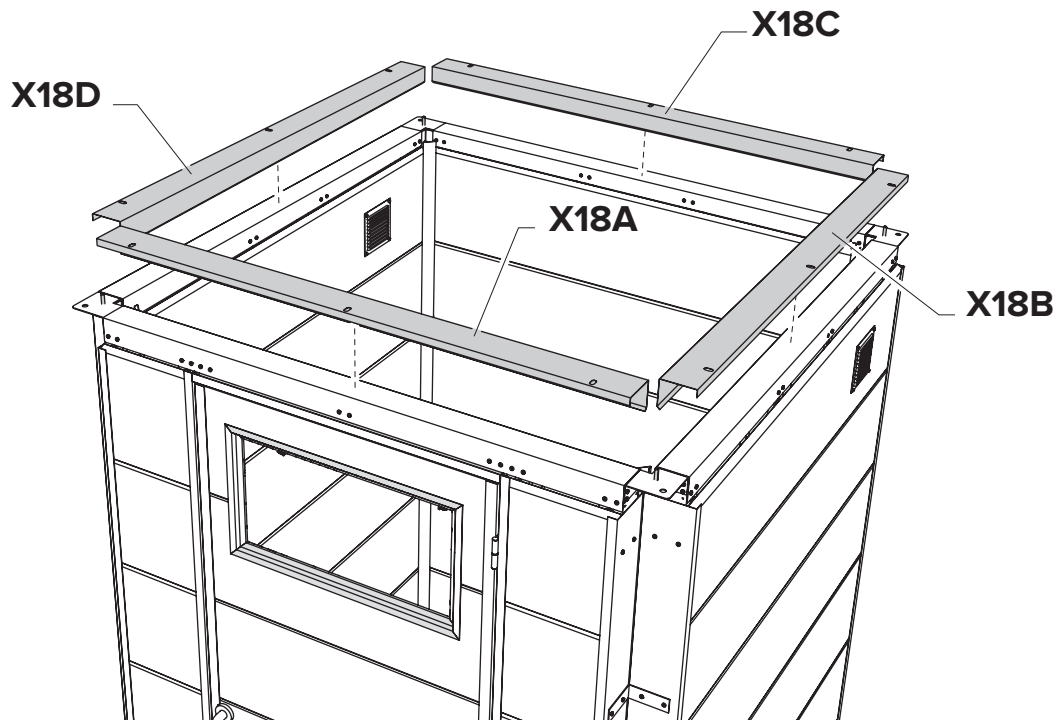
IG = 2.090mm
IK = 2.070mm



A + B + C + D Fachada / Fachada

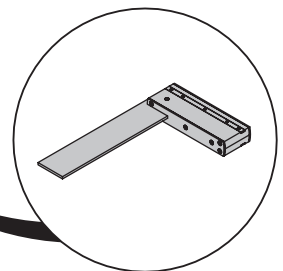
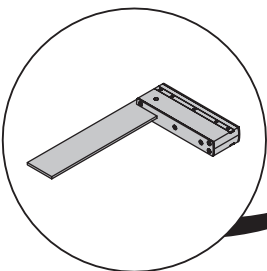
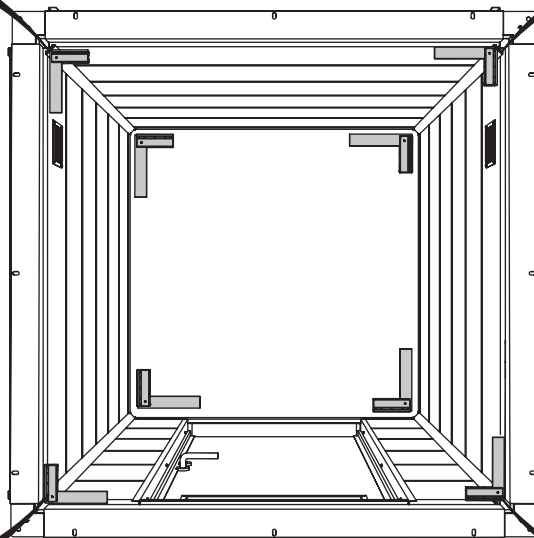
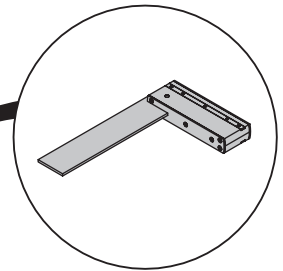
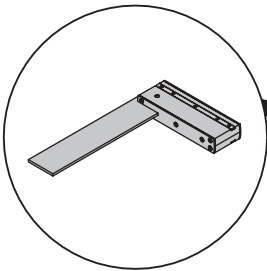
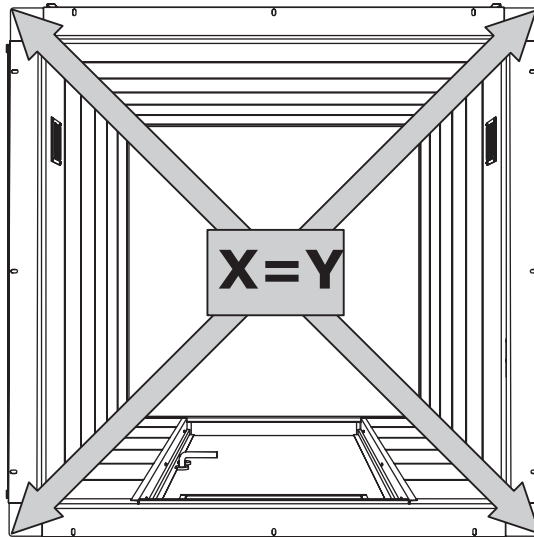
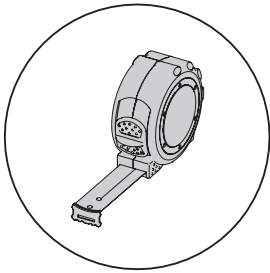
Opção / Opción

Revestimento interior
Revestimiento interior

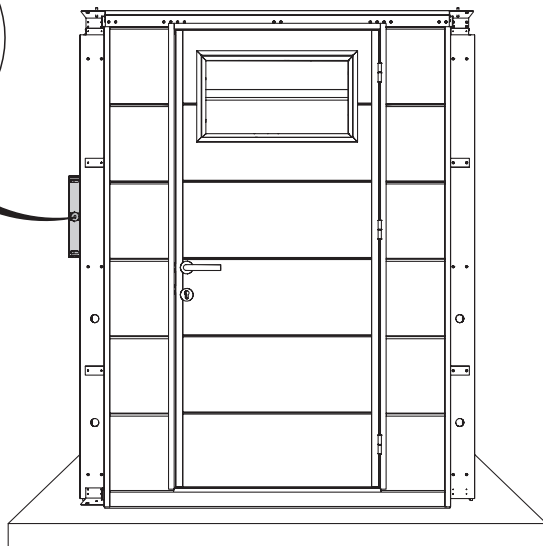
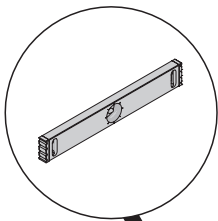
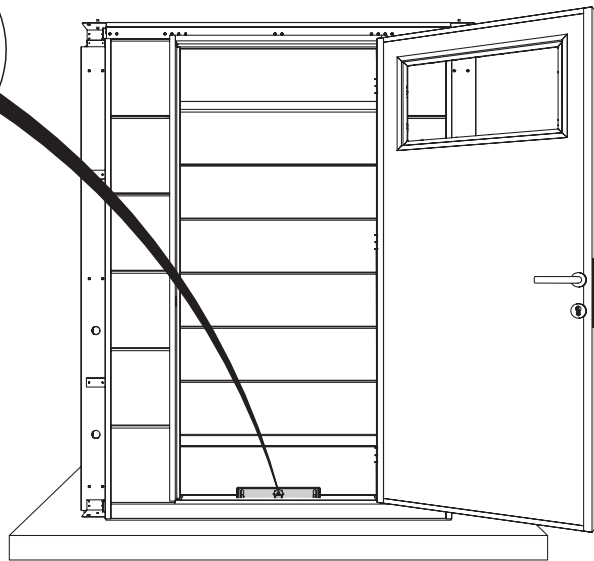
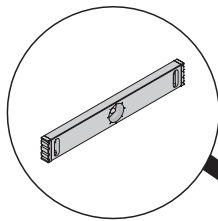
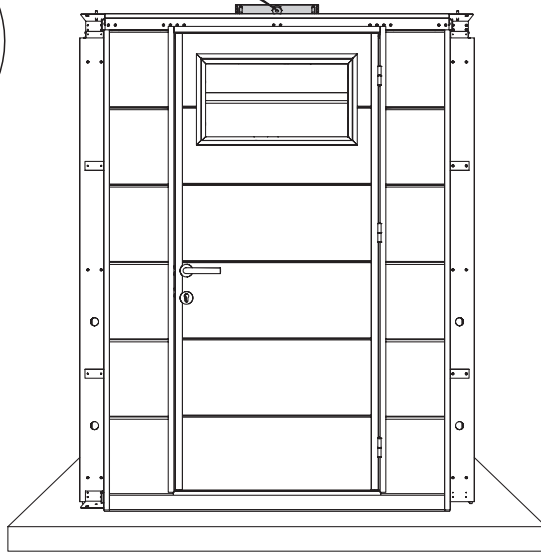
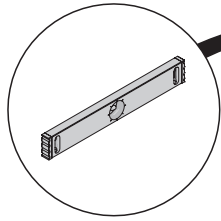


A + B + C + D Fachada / Fachada

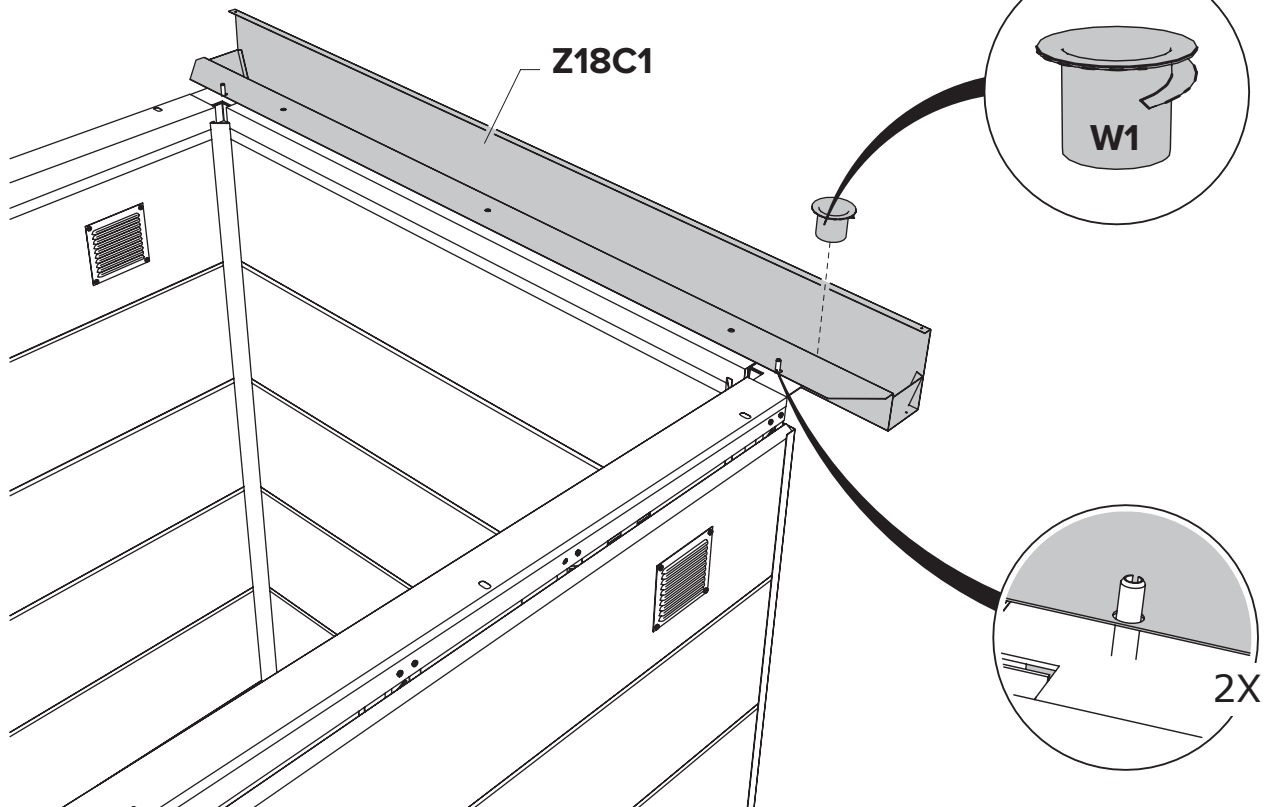
Opção / Opción



ABRIGO DE JARDIM / CASETA DE JARDÍN NH2

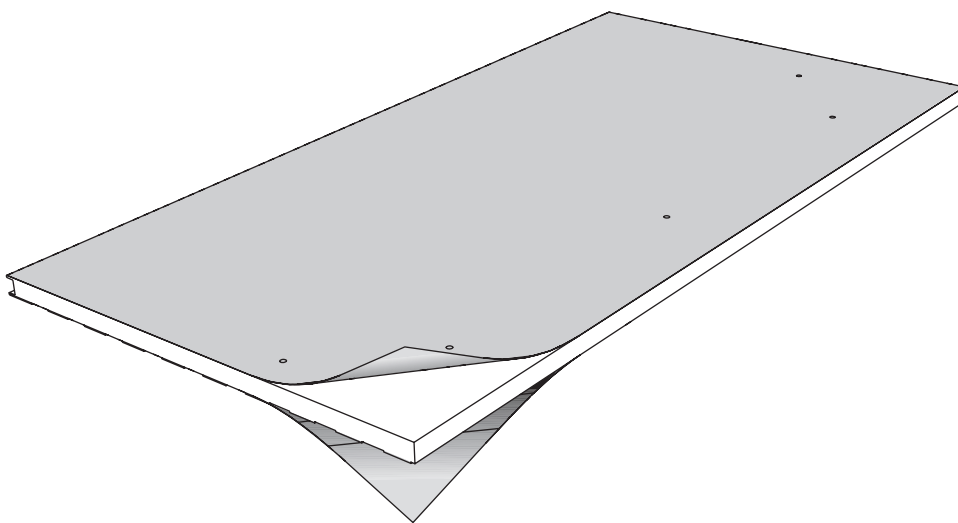


Remover a fita / Quitar la cinta

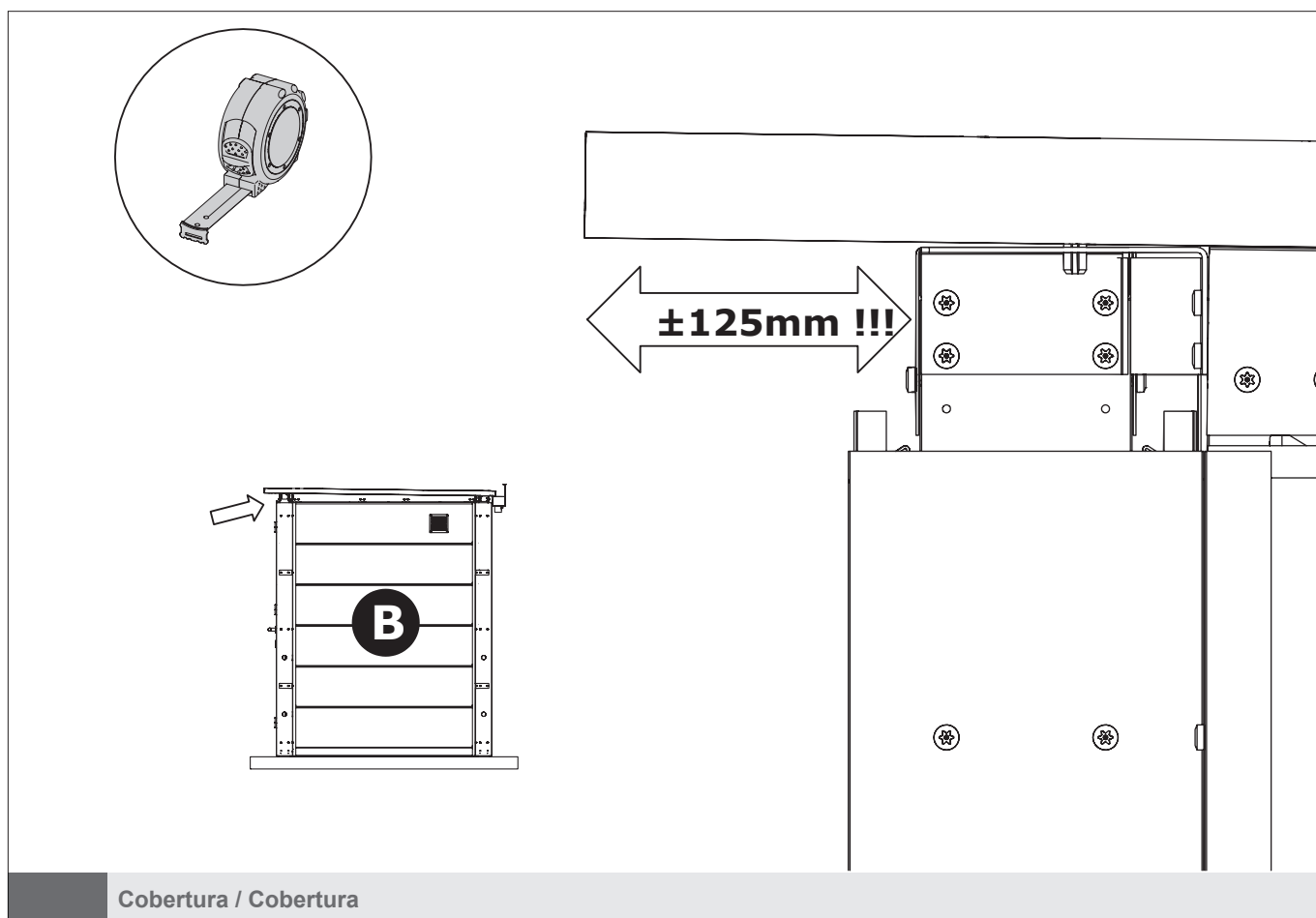
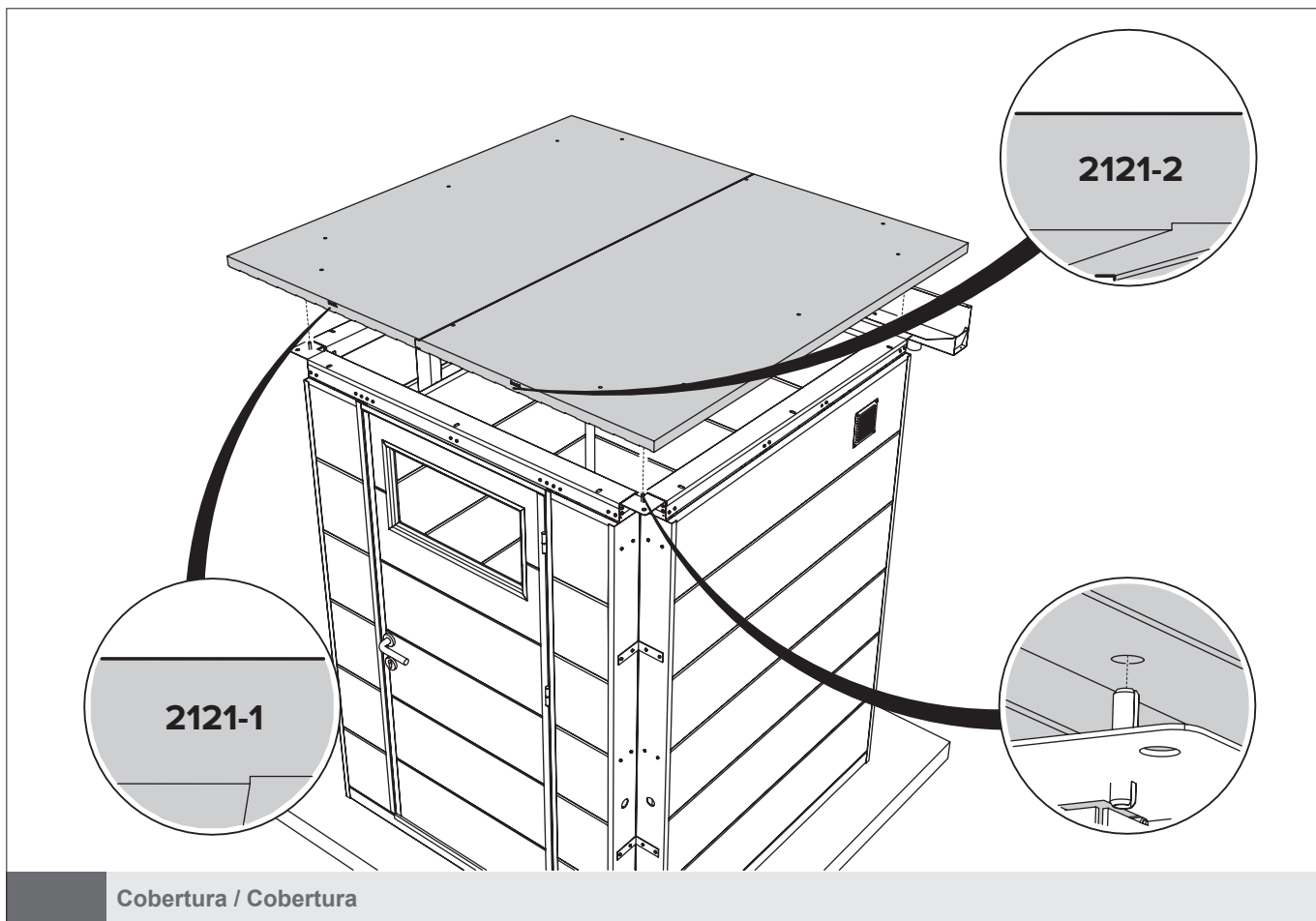


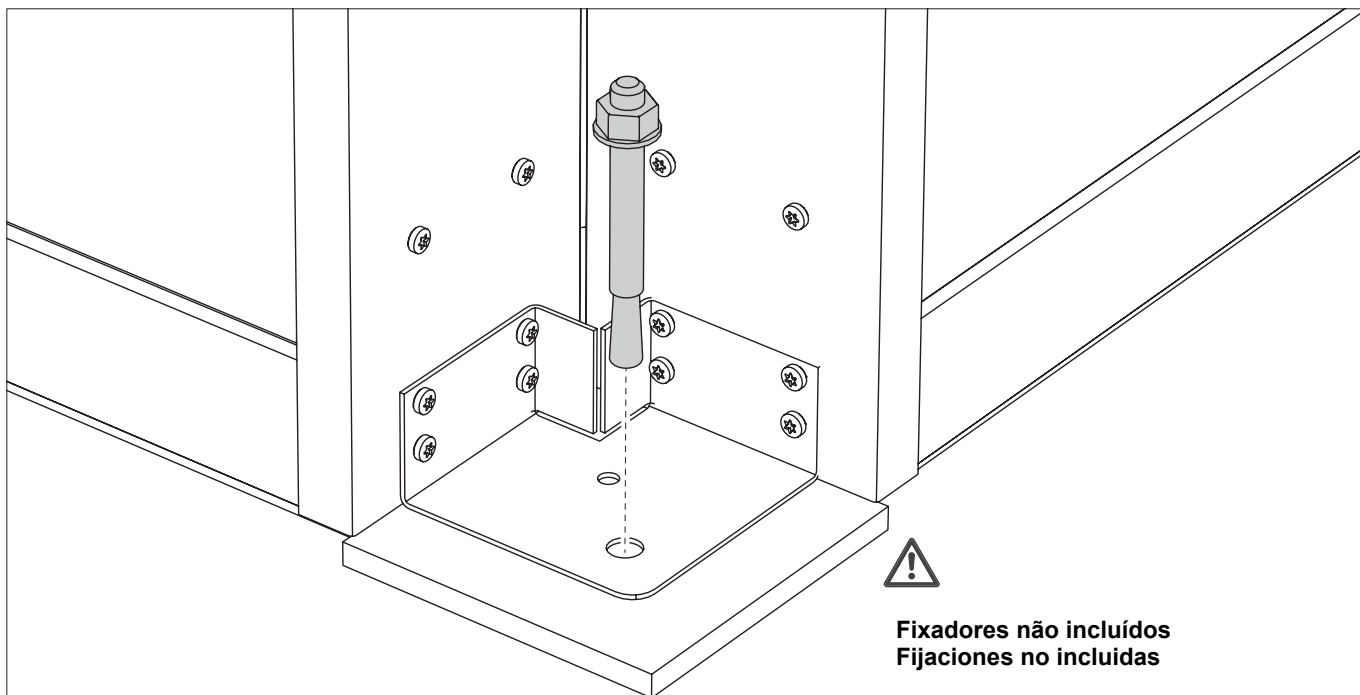
Cobertura / Cobertura

Remova a película / Remova a película



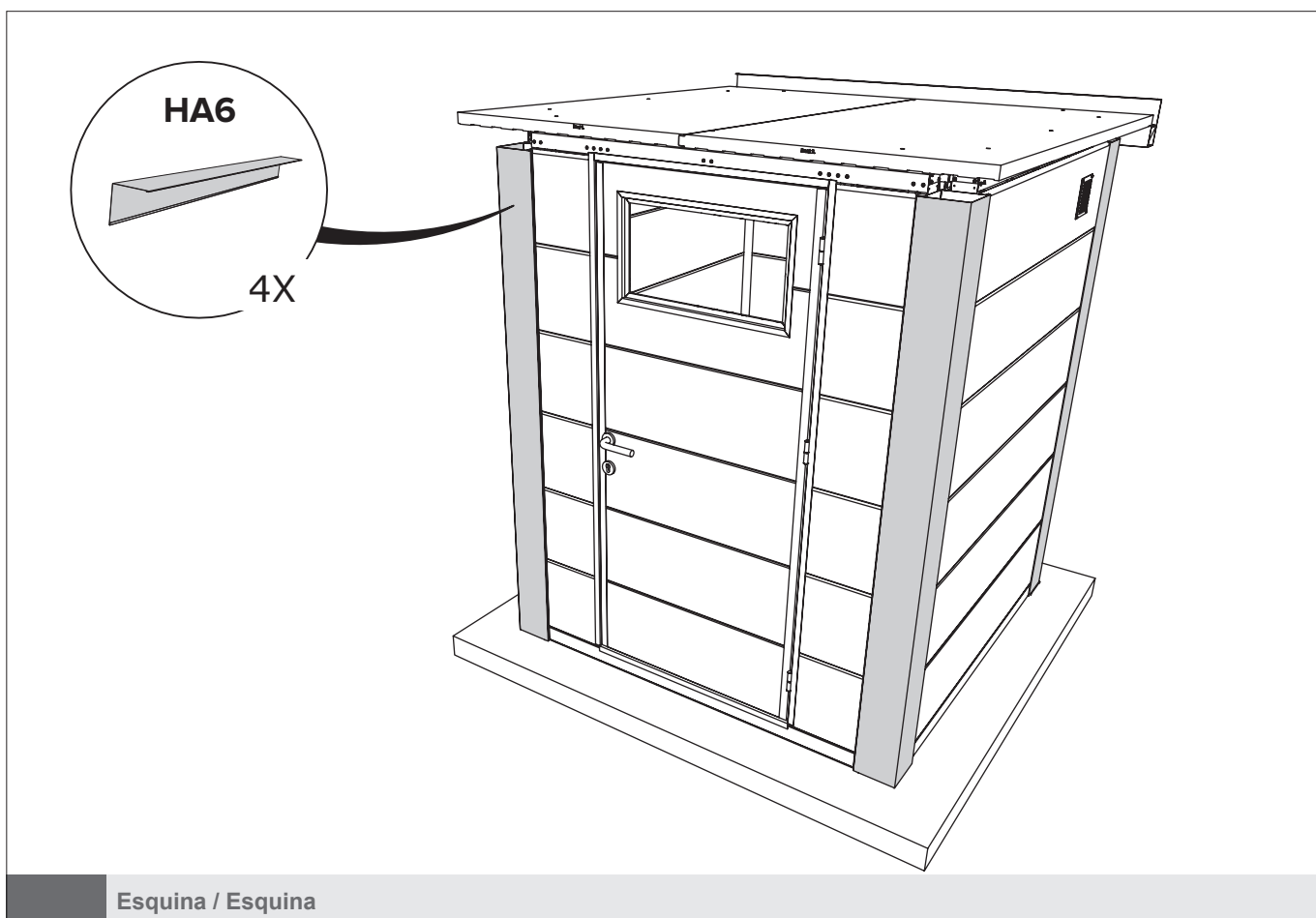
Cobertura / Cobertura

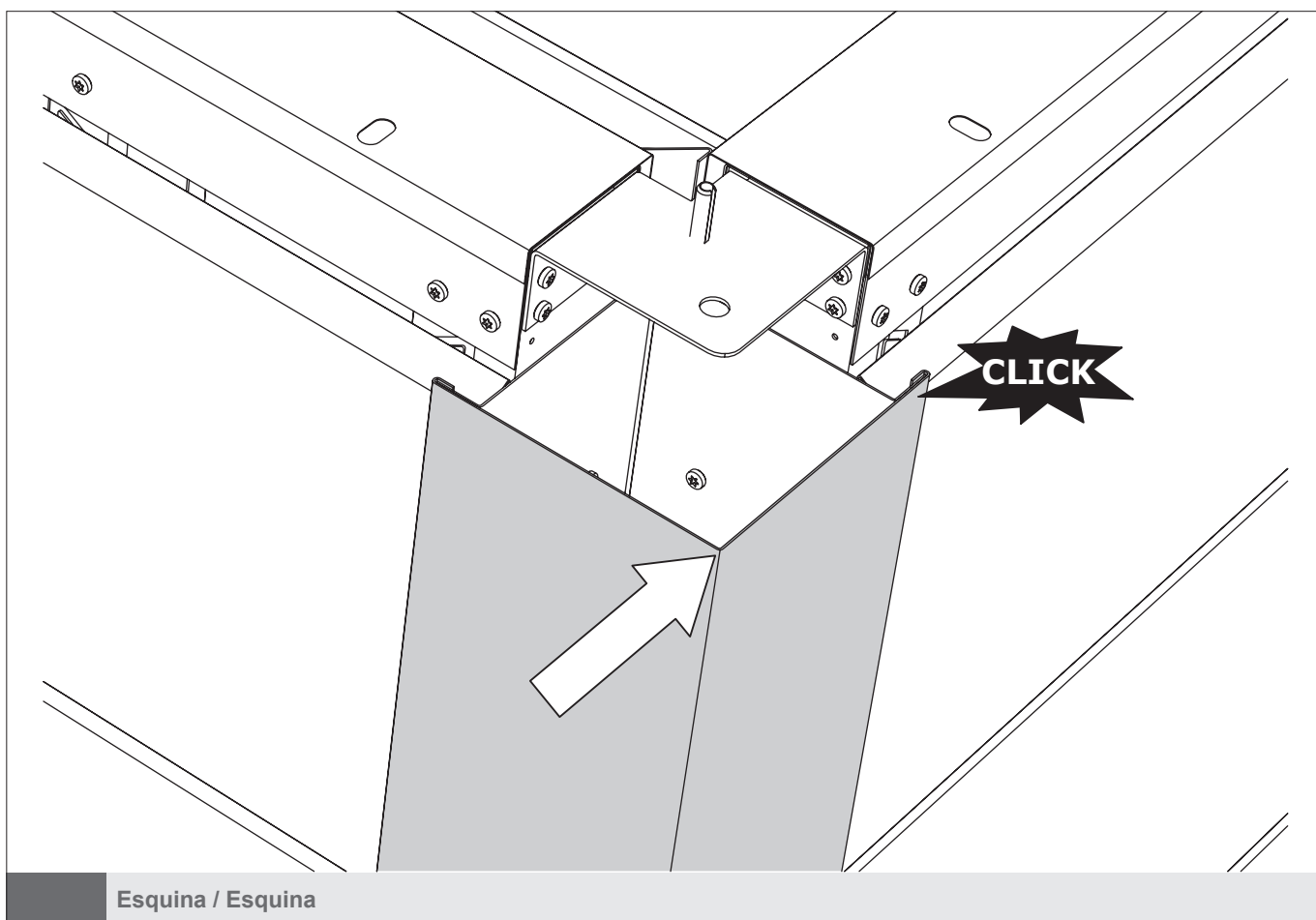
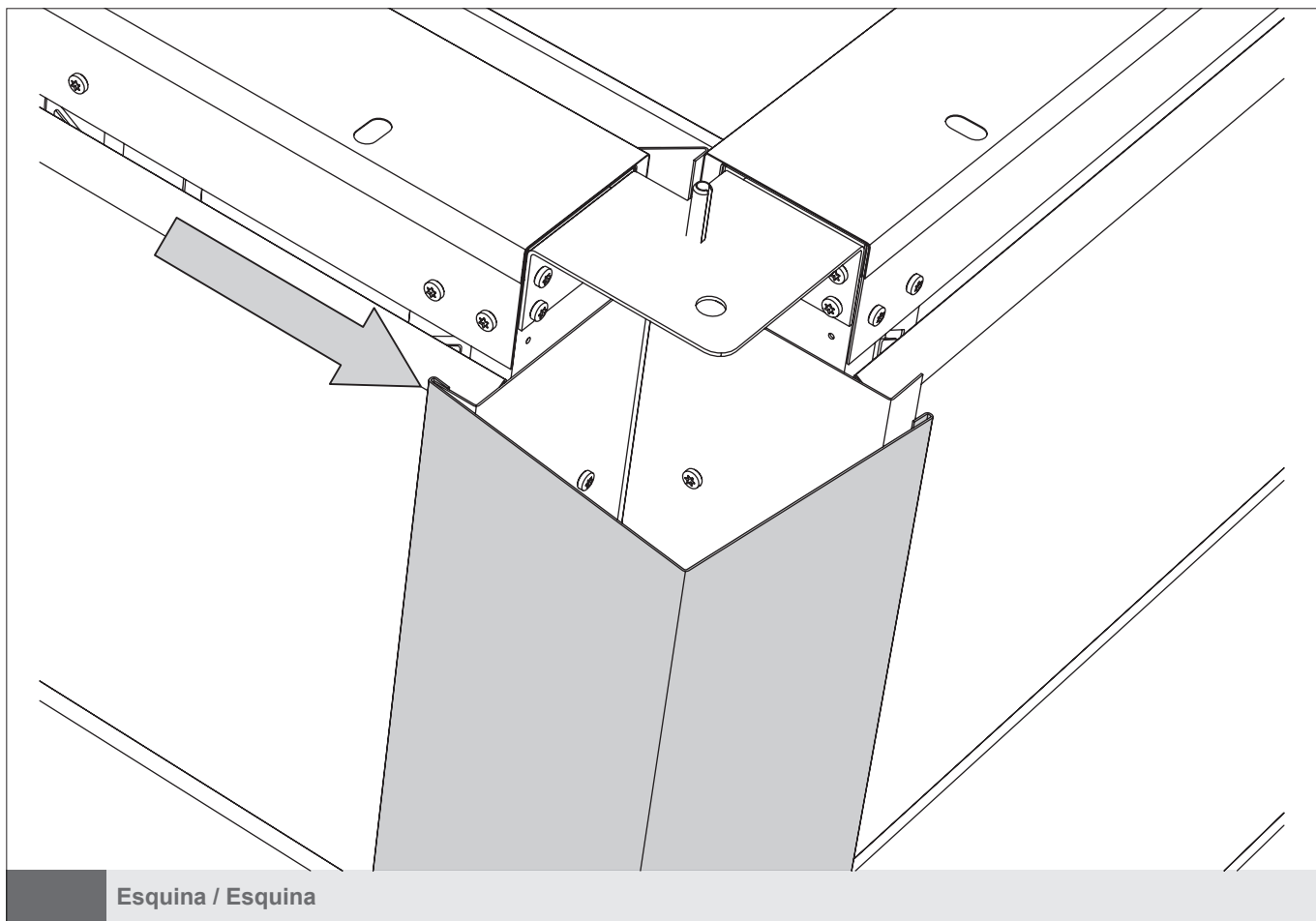


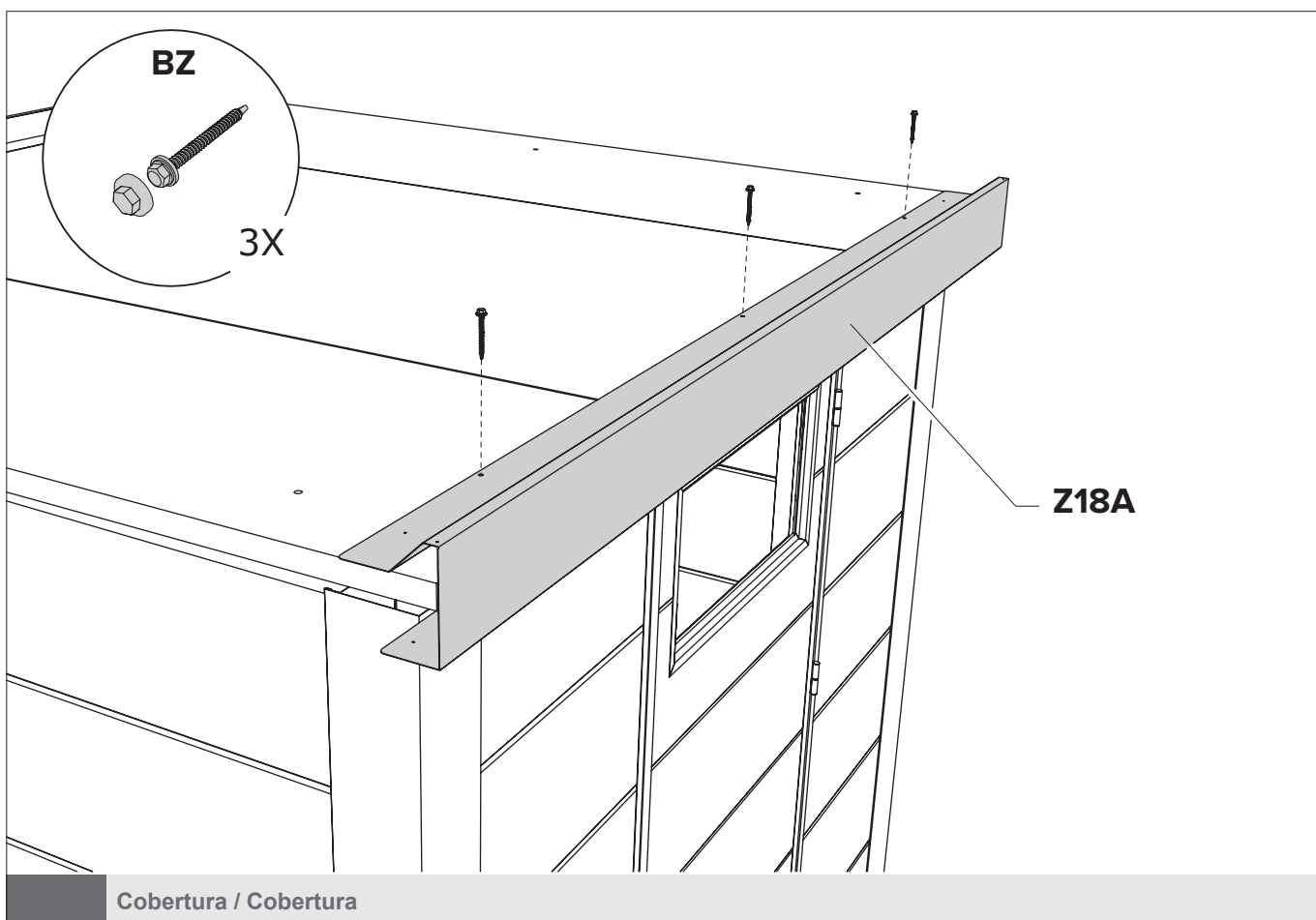
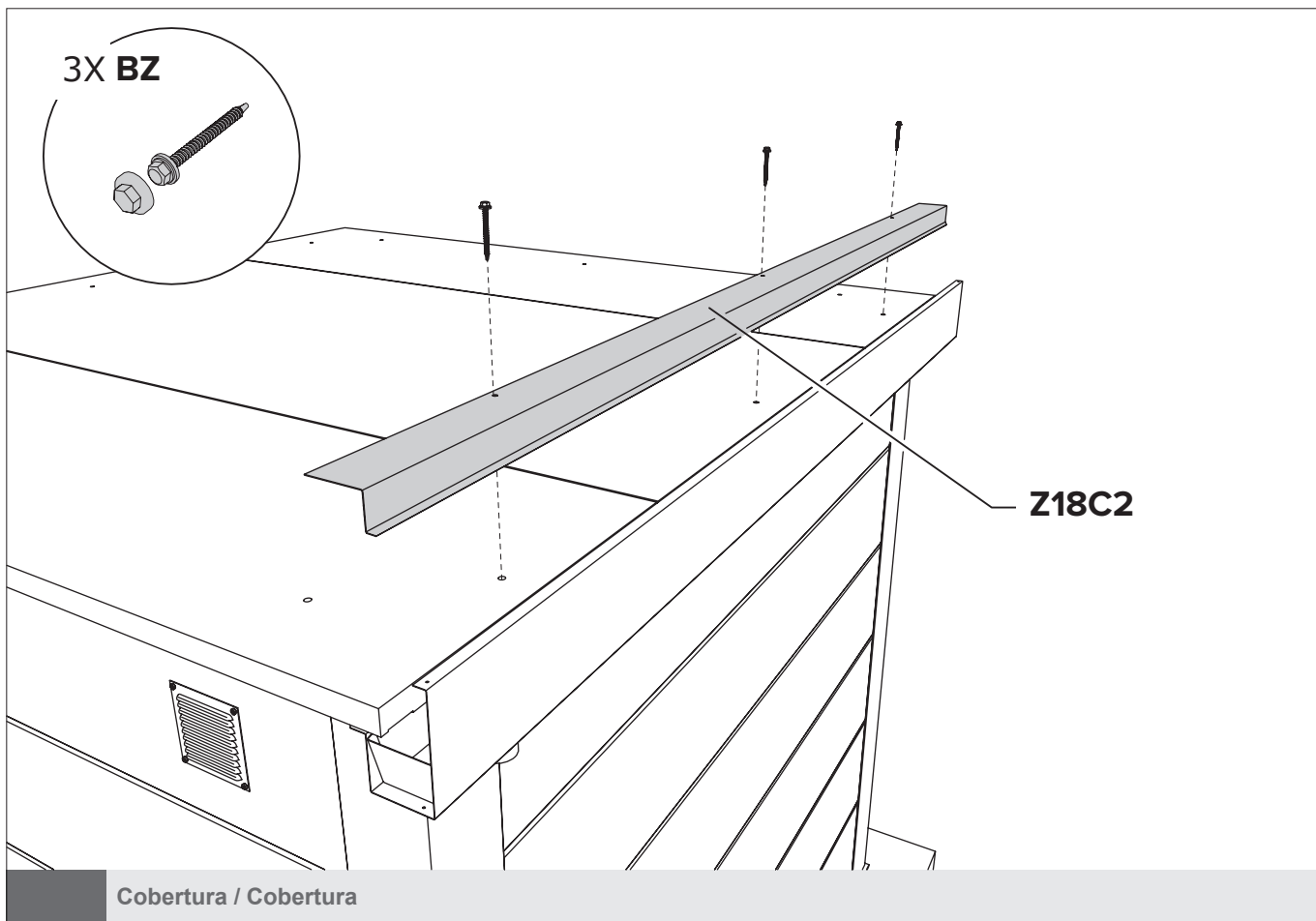


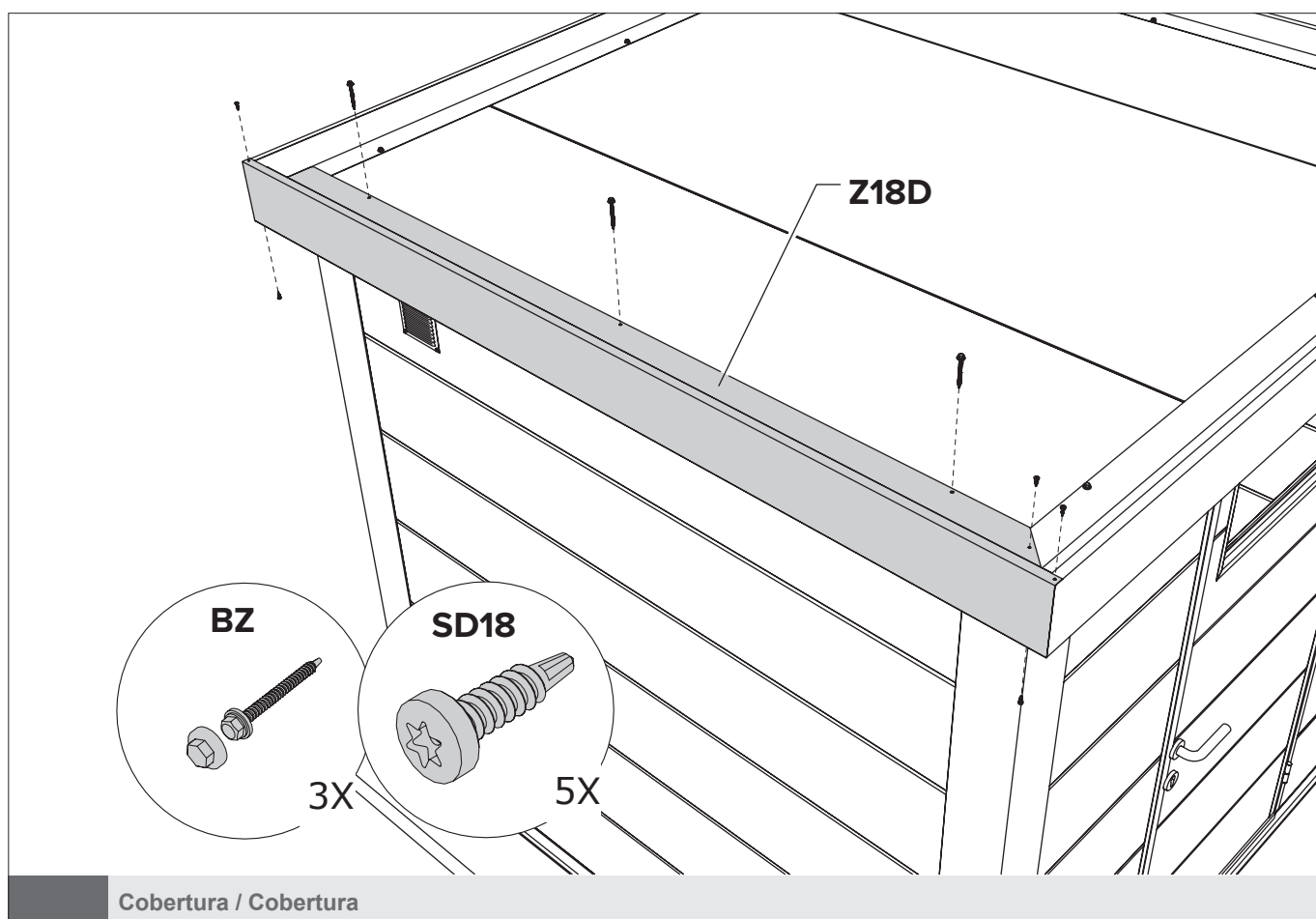
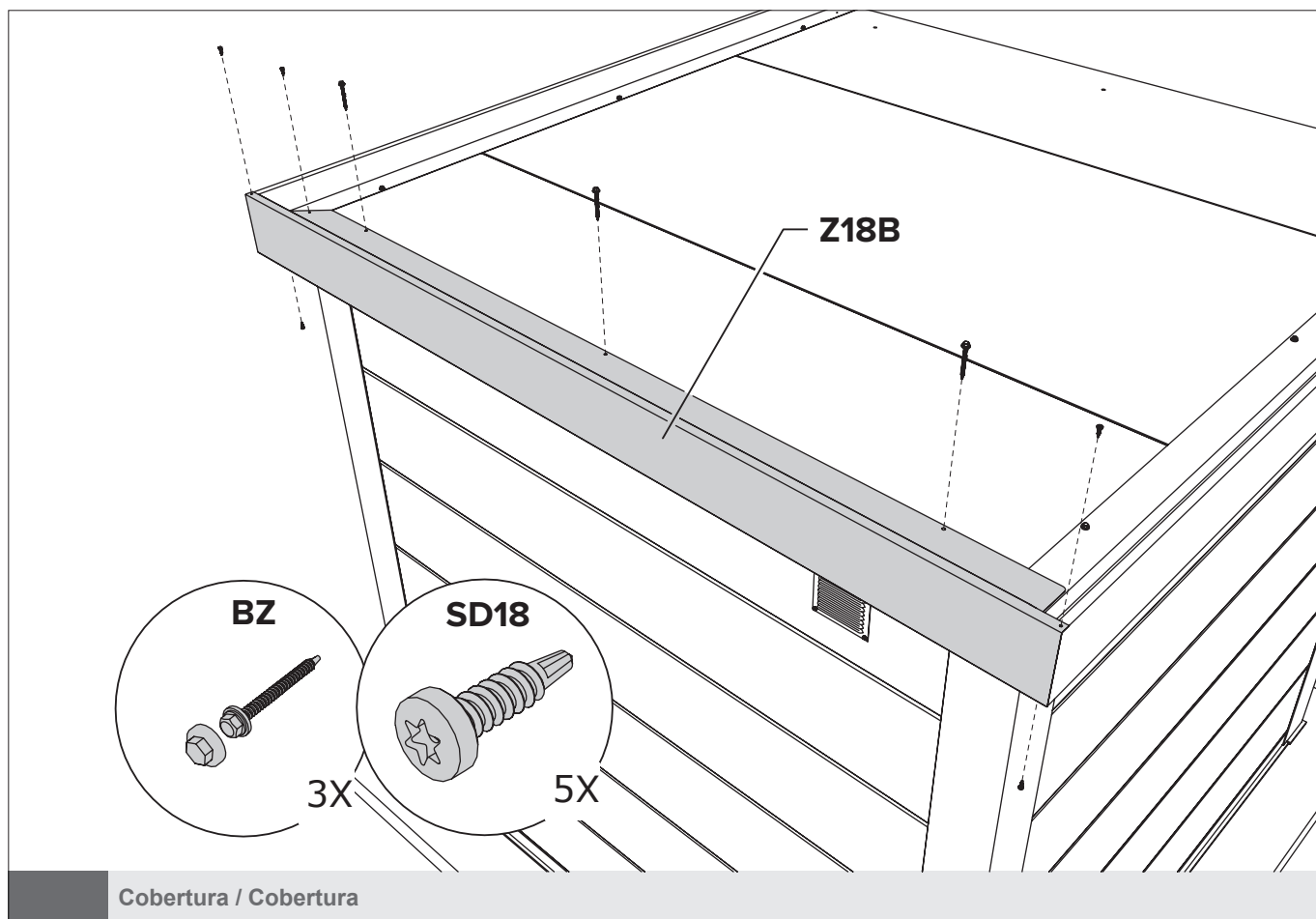
O exemplo é para piso em cimento. Fixe o abrigo de jardim de acordo com as boas práticas.
El ejemplo es para piso en cemento. Fije a caseta de jardín de acuerdo con las buenas prácticas.

Ancoragem / Anclaje







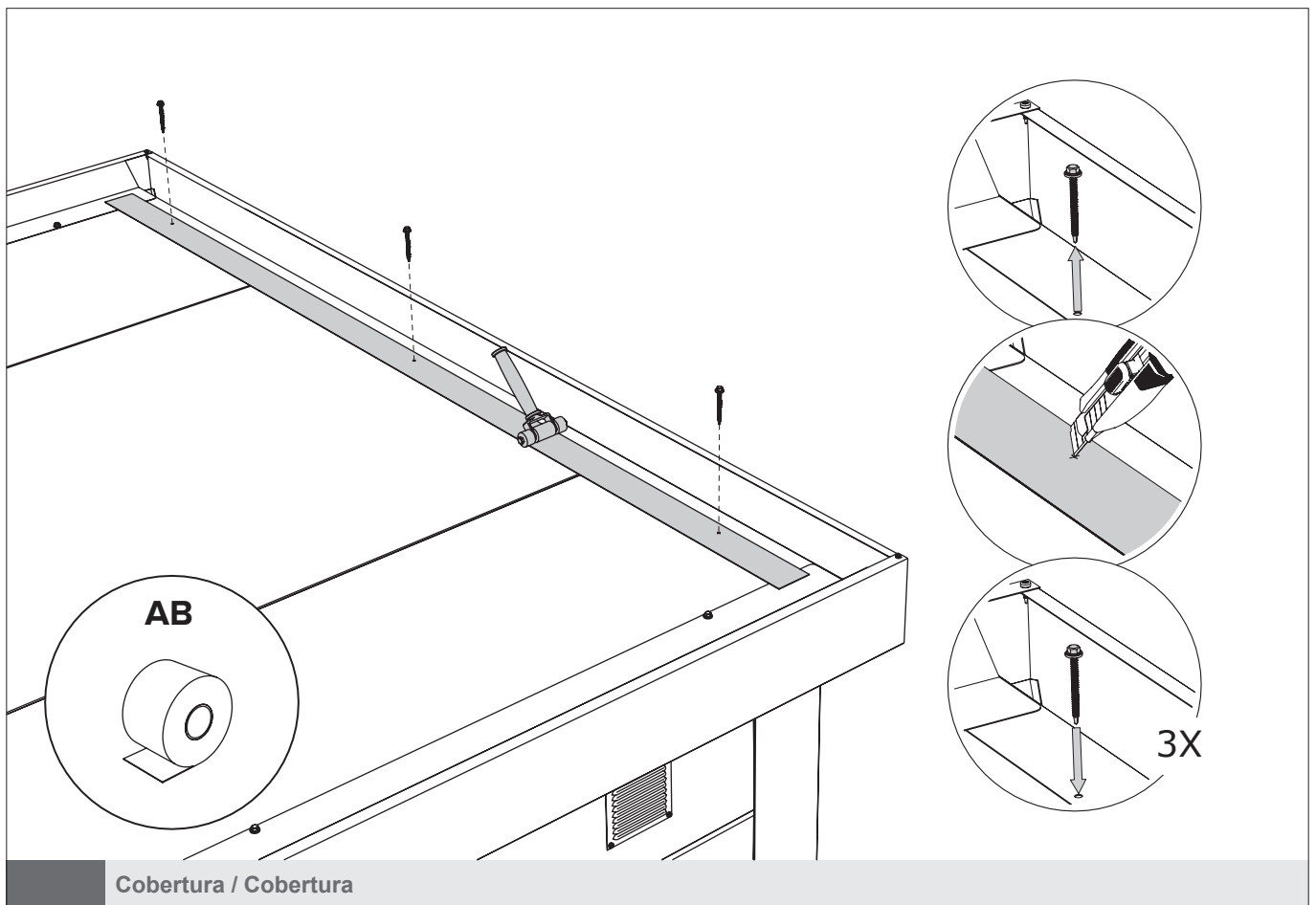


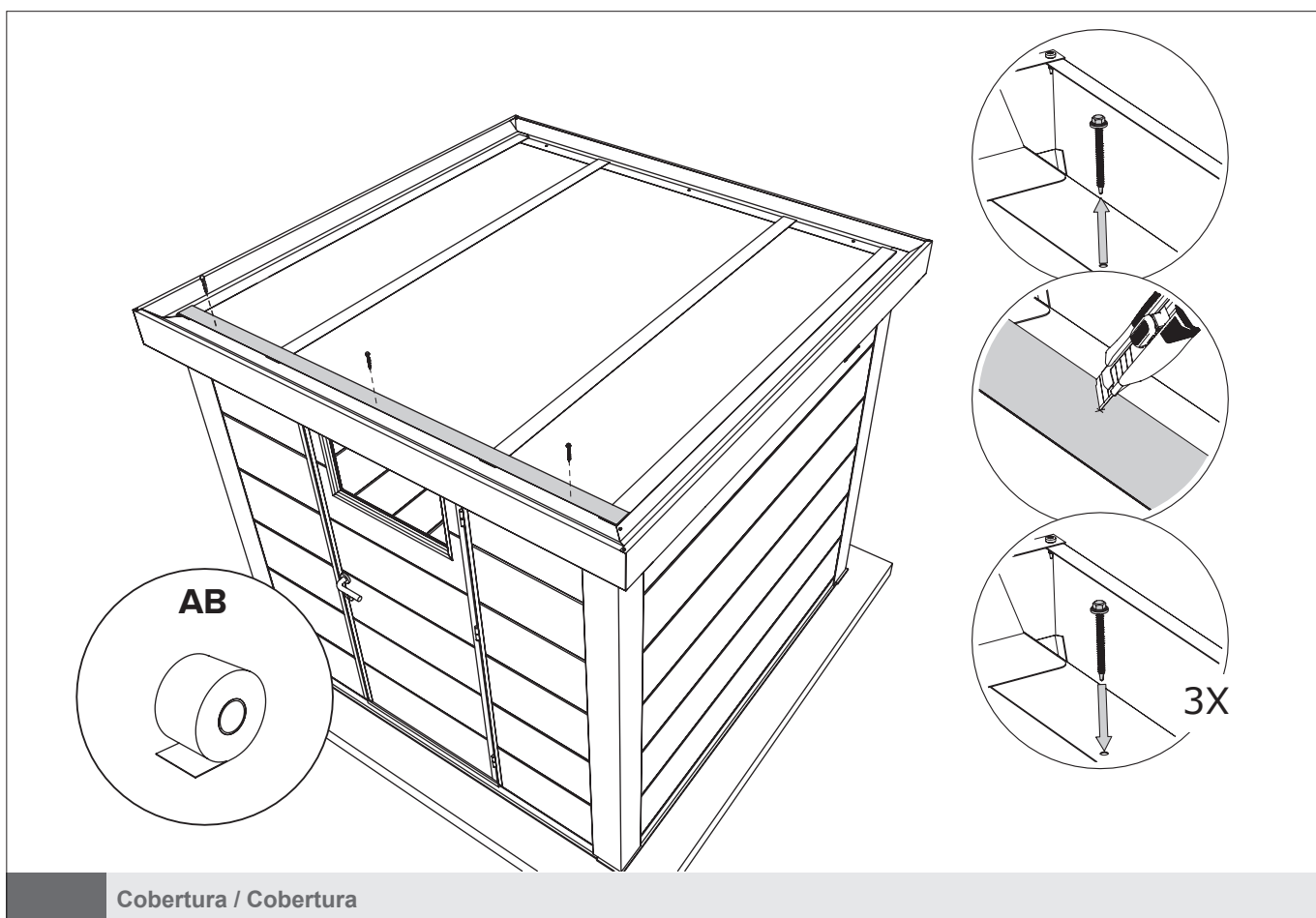
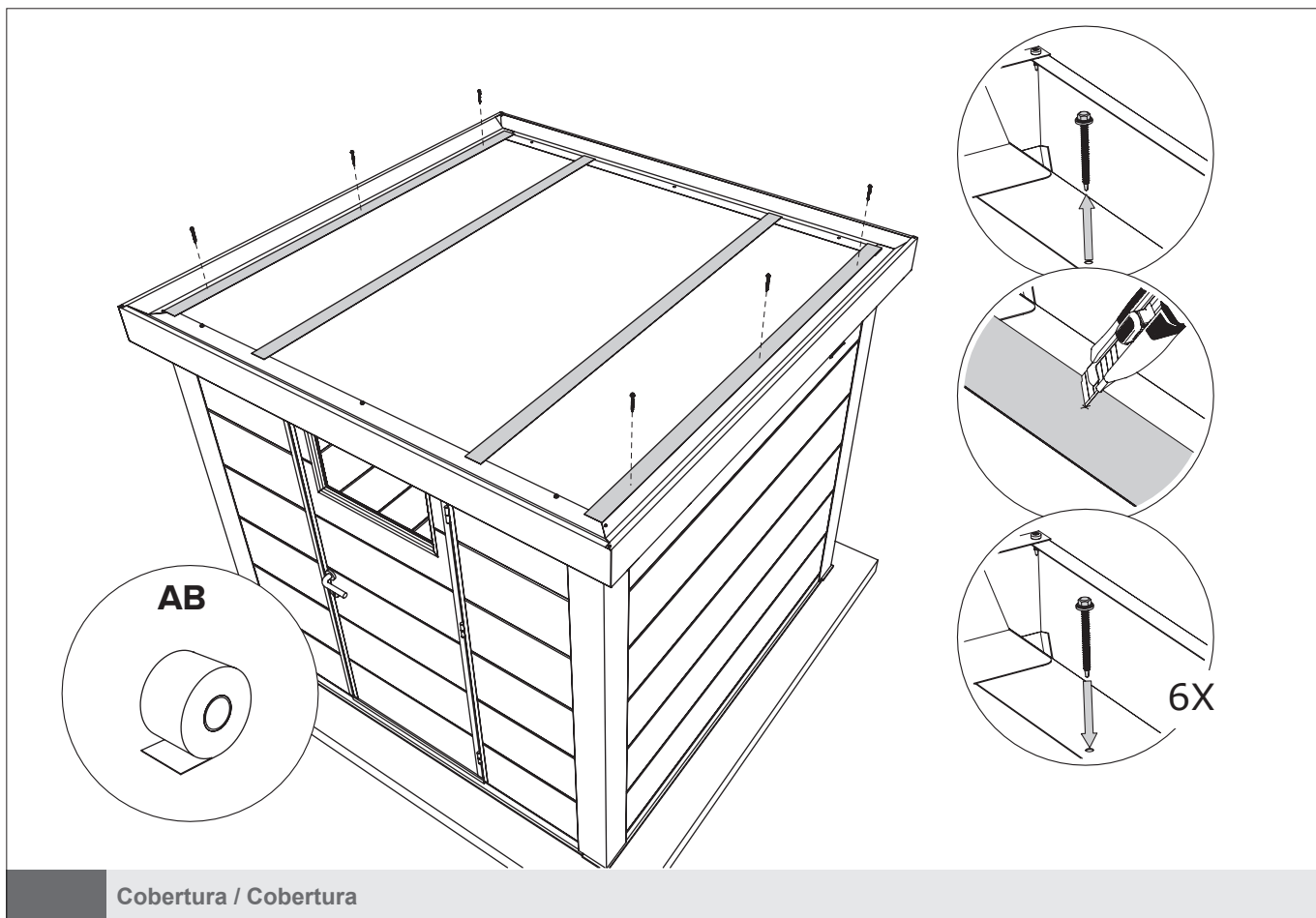
Preparação de fita auto-adesiva:

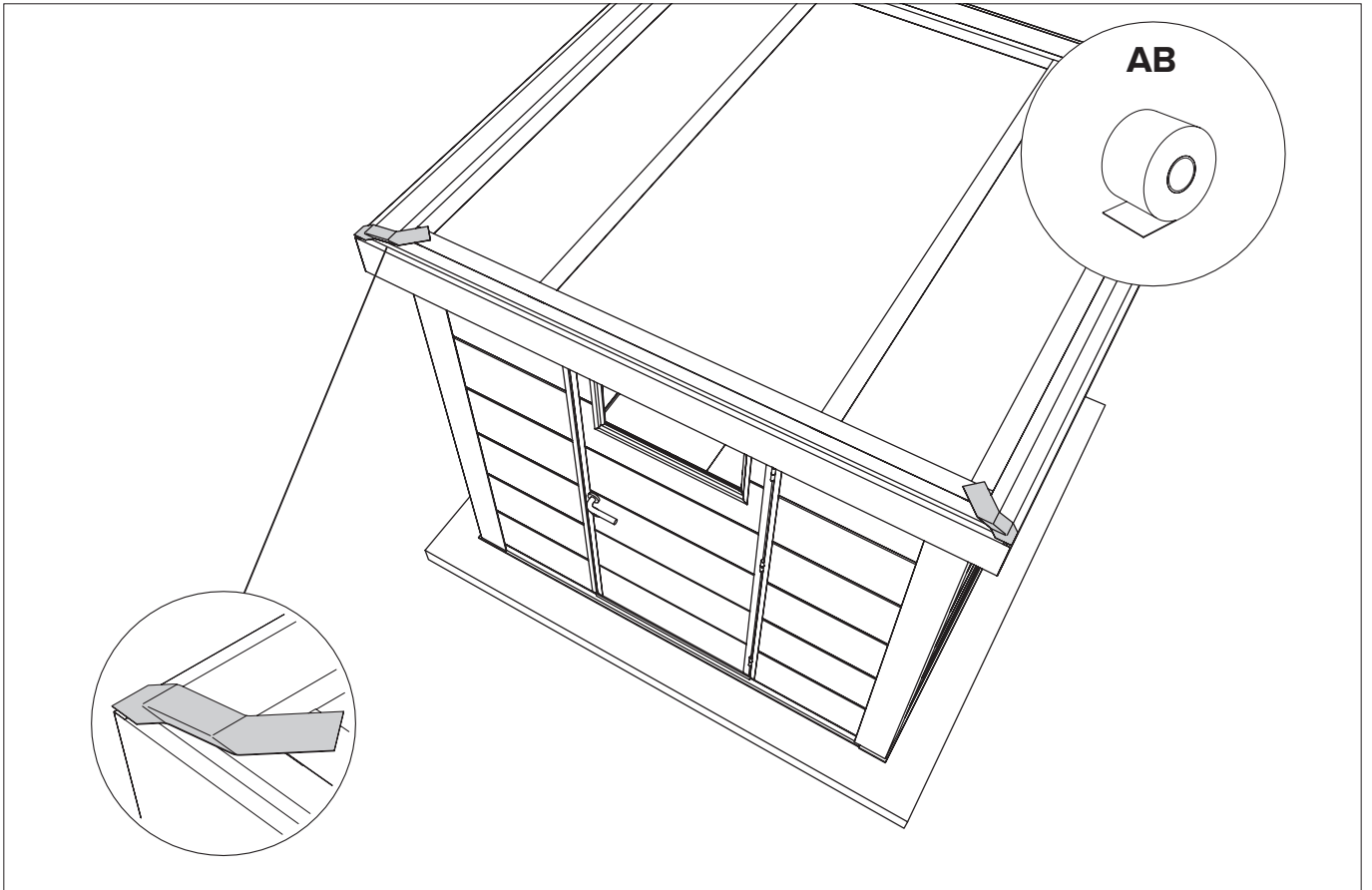
1. Torne a superfície livre de poeira e humidade.
2. Aqueça a superfície em caso de temperatura exterior $<10^{\circ}\text{C}$.

Preparación de cinta autoadhesiva:

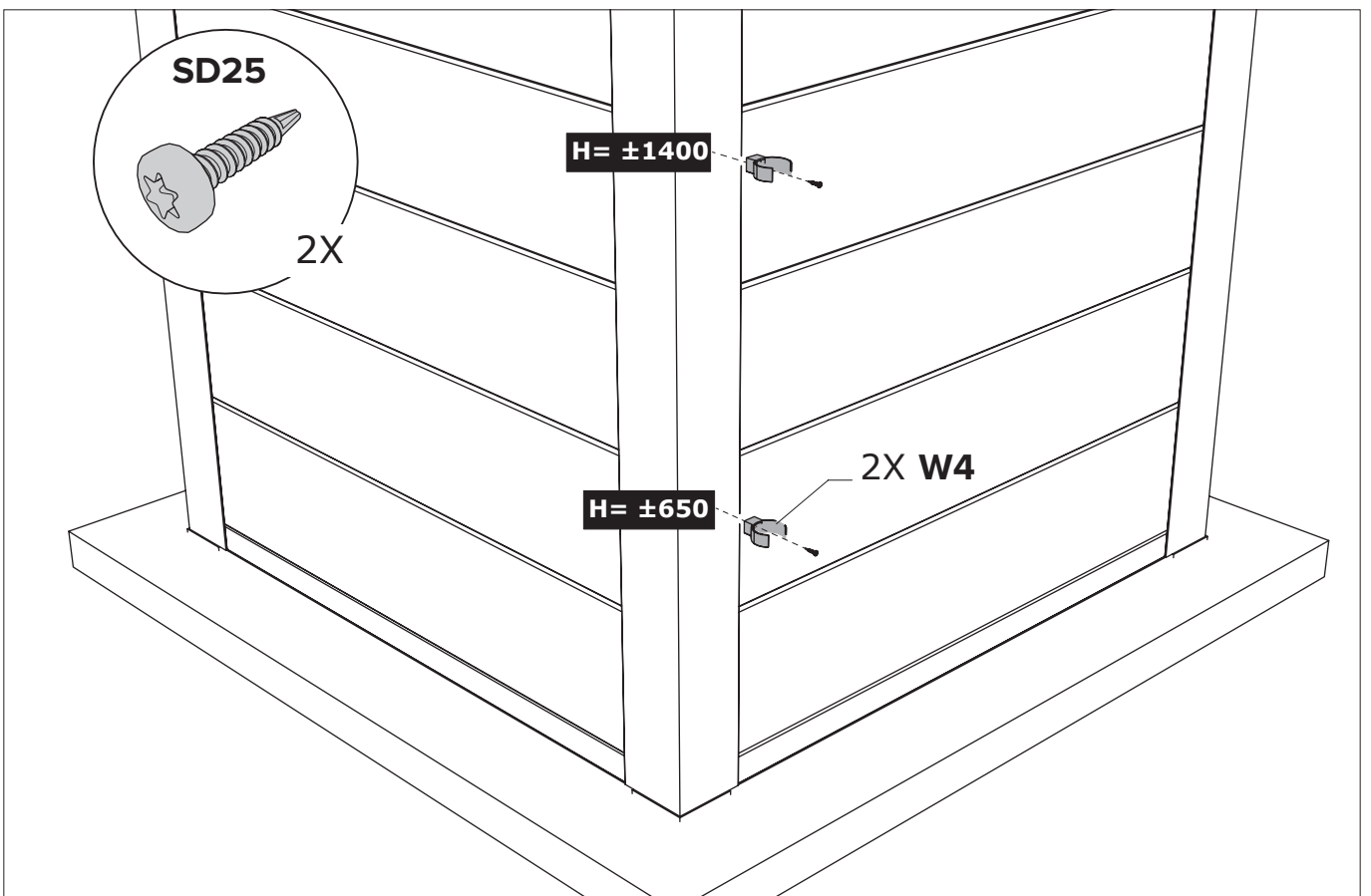
1. Haga que la superficie libre de polvo y humedad.
2. Caliente la superficie en caso de temperatura exterior $<10^{\circ}\text{C}$.



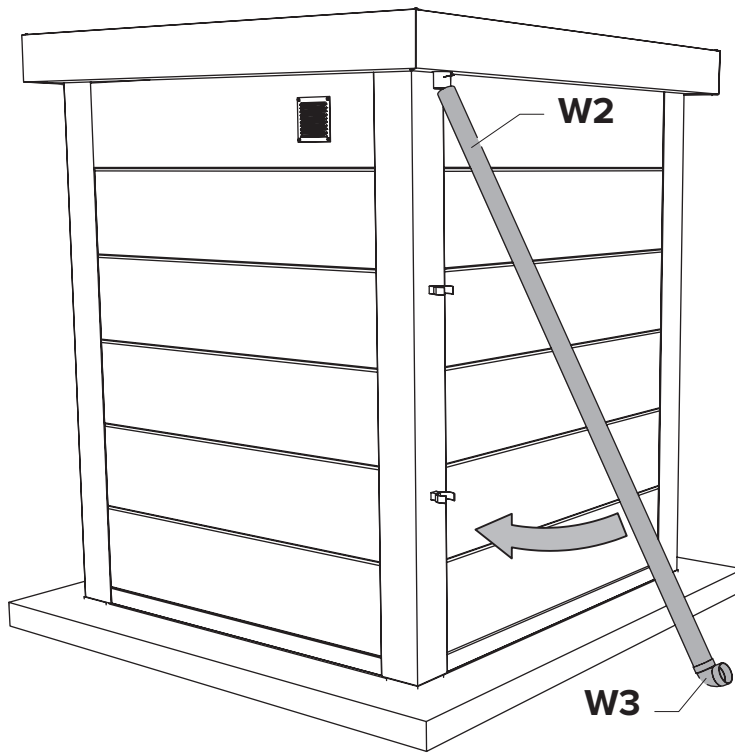




Cobertura / Cobertura



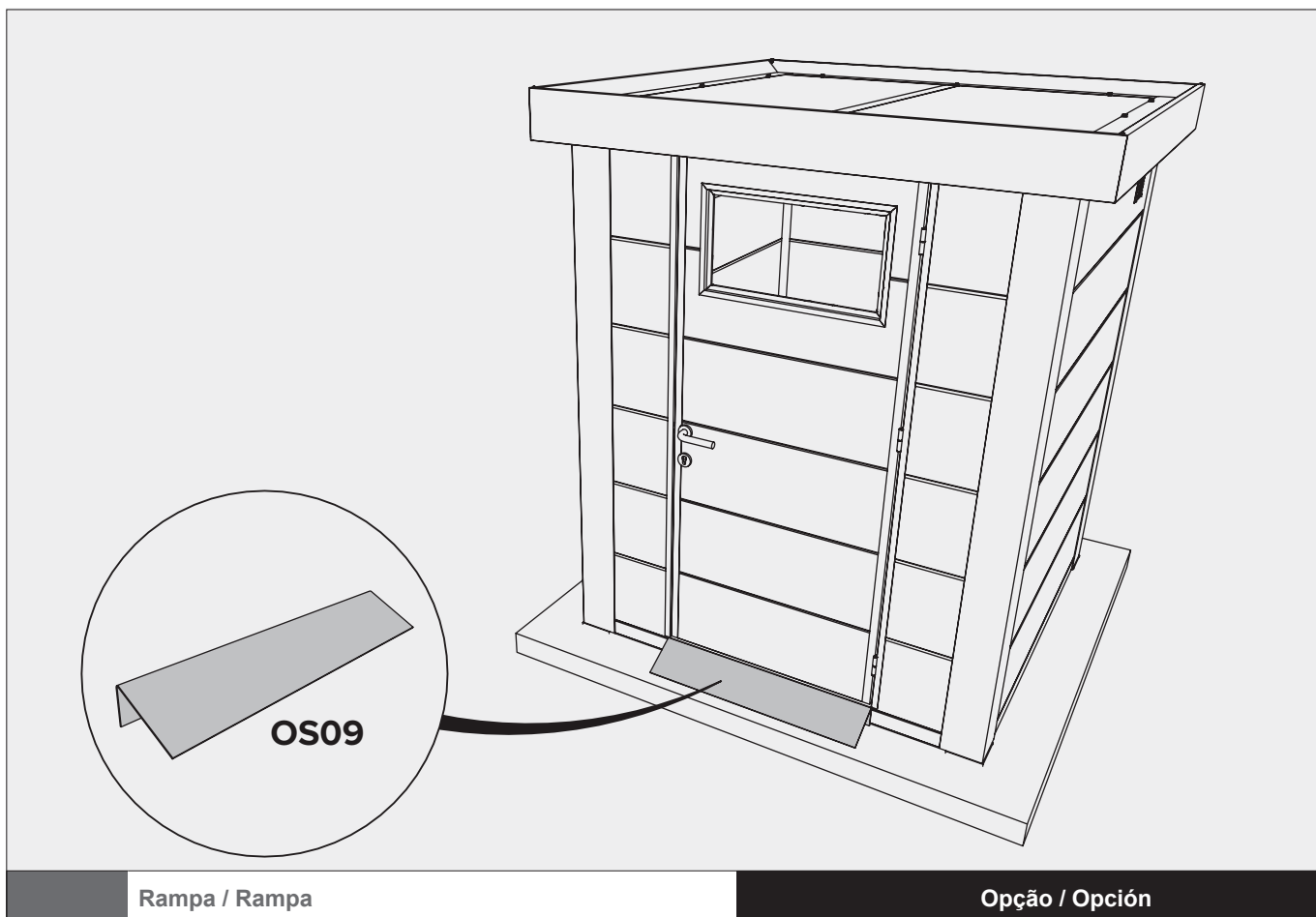
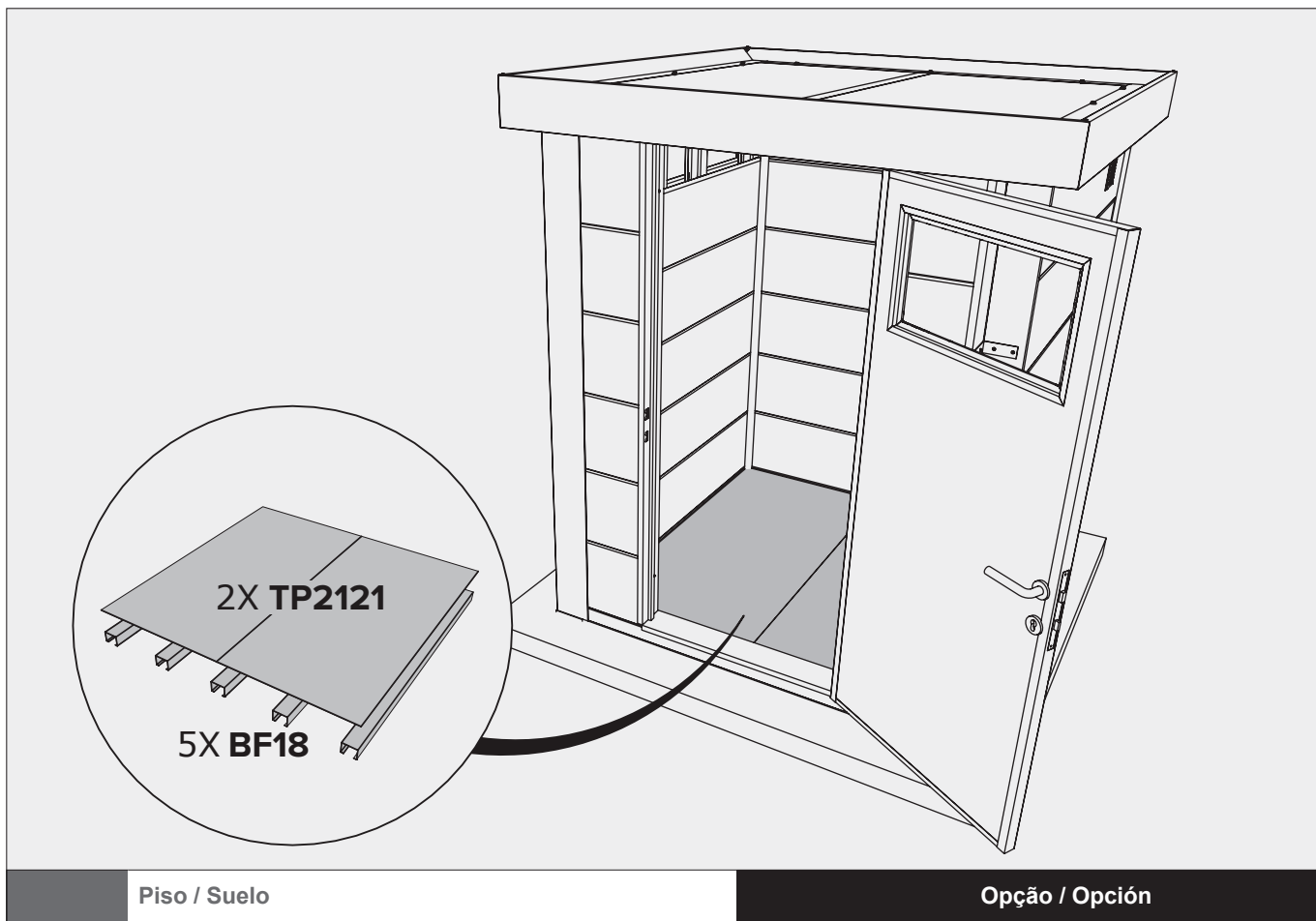
Drenagem / Drenaje



Drenagem / Drenaje



Drenagem / Drenaje





Proteja o meio ambiente!

Para garantir que o lixo seja descartado corretamente, os diferentes materiais devem ser separados de acordo com os regulamentos aplicáveis.

Copyright Telluria. Todos os direitos reservados.

Nada nesta publicação pode ser reproduzido ou distribuído sem permissão por escrito da Telluria.

As informações nesta publicação estão sujeitas a alterações por motivos técnicos e / ou comerciais a qualquer momento e sem aviso prévio.

A Telluria não é responsável por quaisquer erros ou imprecisões nesta publicação.

¡Proteja el medio ambiente!

Para garantizar que los residuos se eliminen correctamente, los diferentes materiales deben separarse de acuerdo con las regulaciones aplicables.

Copyright Telluria. Todos los derechos reservados.

Nada en esta publicación puede ser reproducido o distribuido sin el permiso por escrito de Telluria.

La información en esta publicación está sujeta a cambios por razones técnicas y / o comerciales en cualquier momento y sin previo aviso.

Telluria no es responsable de ningún error o imprecisión en esta publicación.