

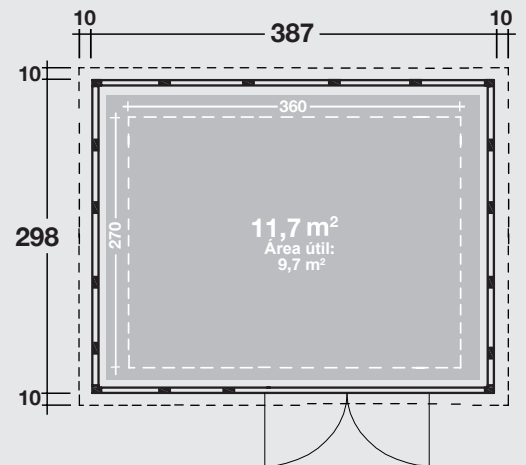
# NOVO HABITAT

CONSTRUÇÃO RÁPIDA

ABRIGO DE JARDIM / CASETA DE JARDÍN NH10



## INSTRUÇÕES DE MONTAGEM INSTRUCCIONES DE MONTAJE



Cor / Color:



Branco, Blanco



Cinza claro, Gris claro



Antracite, Antracita



Branco com Grânulos, Blanco con Gránulos

## ABRIGO DE JARDIM / CASETA DE JARDÍN NH10

Leia atentamente este manual.

Ele contém as propriedades técnicas e todas as informações necessárias para uma correta instalação.

Os dados técnicos nesta publicação estão sujeitos a alterações por motivos técnicos e / ou comerciais a qualquer momento e sem aviso prévio.

Lea este manual detenidamente.

Contiene las propiedades técnicas y toda la información necesaria para una correcta instalación.

Los datos técnicos de esta publicación están sujetos a cambios por motivos técnicos y / o comerciales en cualquier momento y sin previo aviso.



Leia o manual inteiro antes de começar a trabalhar.

Lea todo el manual antes de comenzar a trabajar.



O uso de luvas é obrigatório.

El uso de guantes es obligatorio.



O uso de óculos de segurança é obrigatório.

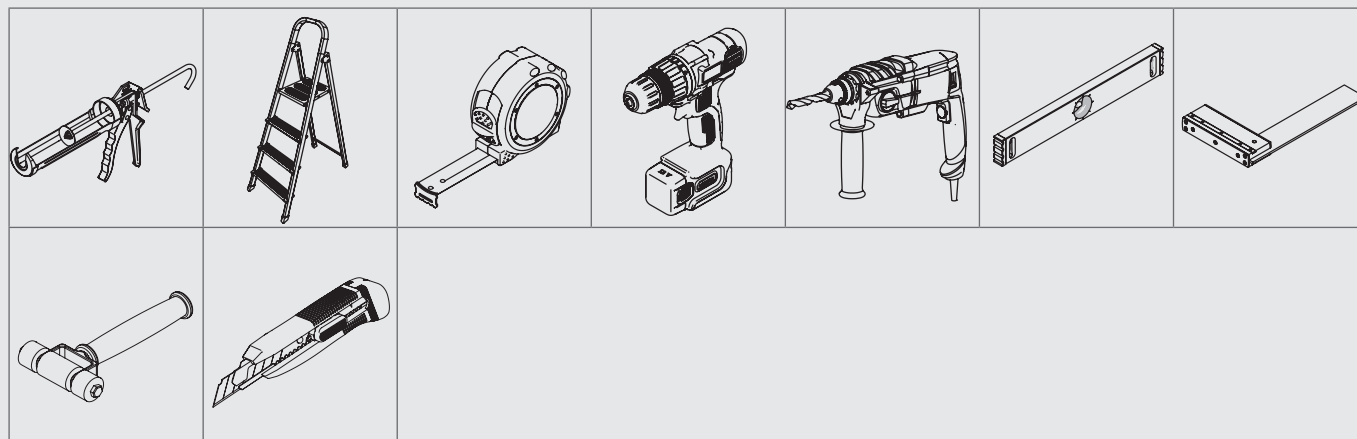
El uso de gafas de seguridad es obligatorio.



O uso de um capacete é obrigatório.

El uso de un casco es obligatorio.

### Lista de ferramentas / Lista de herramientas

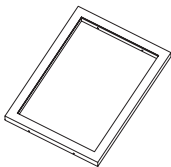
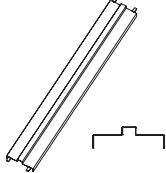
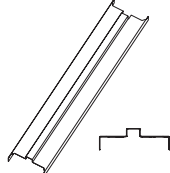
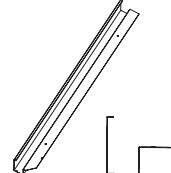
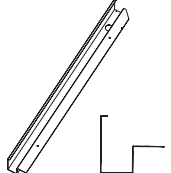
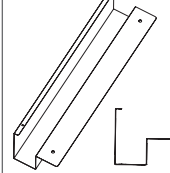
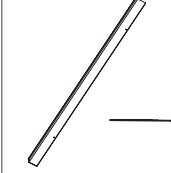
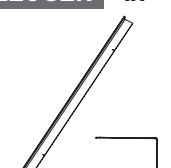
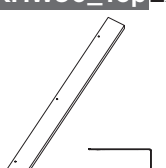
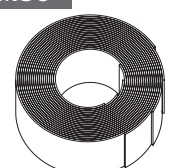
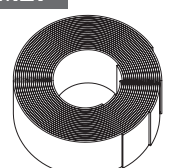
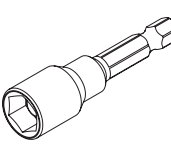
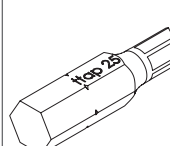
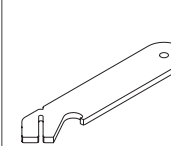
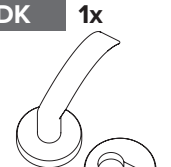
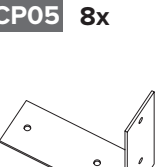
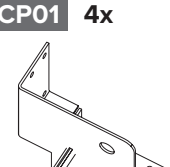
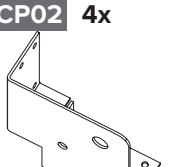


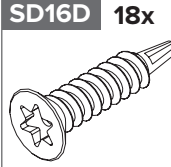
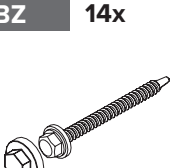
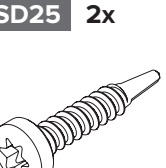
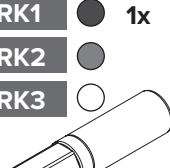

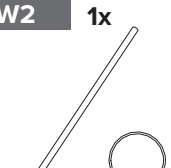
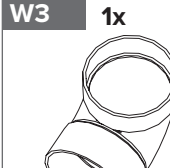
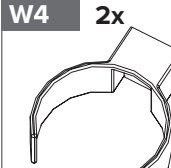

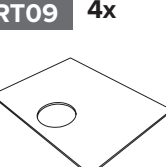


Lista de componentes / Lista de componentes

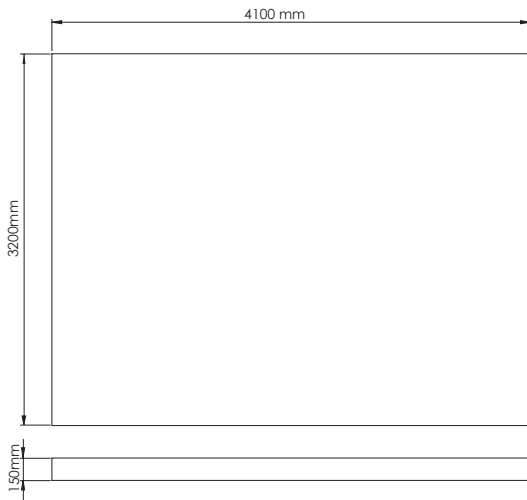
<b>A27</b> 2x 	<b>A36</b> 1x 	<b>AD36_W90</b> 1x 	<b>B7</b> 27x 	<b>B1BW</b> 8x 	<b>B4OW</b> 3x 	<b>F7</b> 8x 
<b>HA7</b> 4x 	<b>FD18</b> 1x 	<b>UD18</b> 1x 	<b>K6LD</b> 1x 	<b>KT18</b> 1x 	<b>K6R</b> 1x 	<b>K6S</b> 6x 
<b>DR-ZR</b> 1x 	<b>DL-ZR</b> 1x 	<b>J36R_W90</b> 1x 	<b>J27</b> 2x 	<b>J36</b> 1x 	<b>J27S</b> 2x 	<b>JDA36</b> 1x 
<b>JD36_W90</b> 1x 	<b>Z20AL-Plus</b> 1x 	<b>Z20AR-Plus</b> 1x 	<b>J18_W180</b> 1x 	<b>J09_W90</b> 2x 	<b>3930-1</b> 1x 	<b>3930-2</b> 1x 
<b>3930-3</b> 1x 	<b>3930-4</b> 1x 	<b>Z27B-Plus</b> 1x 	<b>Z27D-Plus</b> 1x 	<b>ZAV-Plus</b> 1x 	<b>DA15</b> 4x 	<b>DA03</b> 10x 
<b>DA27</b> 12x 	<b>DA36</b> 8x 	<b>DAVL27</b> 1x 	<b>DAVR27</b> 1x 	<b>AB-5</b> 5x 	<b>DI15</b> 4x 	<b>DI03</b> 10x 
<b>DI27</b> 12x 	<b>DI36</b> 8x 	<b>DIVR27</b> 1x 	<b>DIVL27</b> 1x 	<b>X36A</b> 1x 	<b>X27B</b> 1x 	<b>X36C</b> 1x 
<b>X27D</b> 1x 	<b>IG7</b> 2x 	<b>IK7</b> 2x 	<b>TP3930</b> 4x 	<b>OS18</b> 1x 	<b>BF27</b> 9x 	<b>PP27</b> 1x 

opção / opción

Lista de componentes / Lista de componentes

<b>W90x2P</b> 1x 	<b>KH90</b> 1x 	<b>KVW2P</b> 2x 	<b>Z20C1L-Plus</b> 1x 	<b>Z20C1R-Plus</b> 1x 	<b>ZCV-Plus</b> 1x 	<b>Z20C2L</b> 1x 
<b>Z20C2R</b> 1x 	<b>KHW90_Top</b> 2x 	<b>M36</b> 2x 	<b>M27</b> 2x 	<b>TOOL1</b> 1x 	<b>TOOL2</b> 2x 	<b>TOOL3</b> 1x 
<b>DK</b> 1x 	<b>CP05</b> 8x 	<b>CP01</b> 4x 	<b>CP02</b> 4x 	<b>SD18</b> 600x 	<b>SD18BL</b> 36x 	<b>SD16D</b> 18x 
<b>BZ</b> 14x 	<b>SD25</b> 2x 	<b>RK1</b> ● 1x <b>RK2</b> ● <b>RK3</b> ● 	<b>W1</b> 1x 	<b>W2</b> 1x 	<b>W3</b> 1x 	<b>W4</b> 2x 
<b>SD70</b> 4x 	<b>RT09</b> 4x 					

## ABRIGO DE JARDIM / CASETA DE JARDÍN NH10



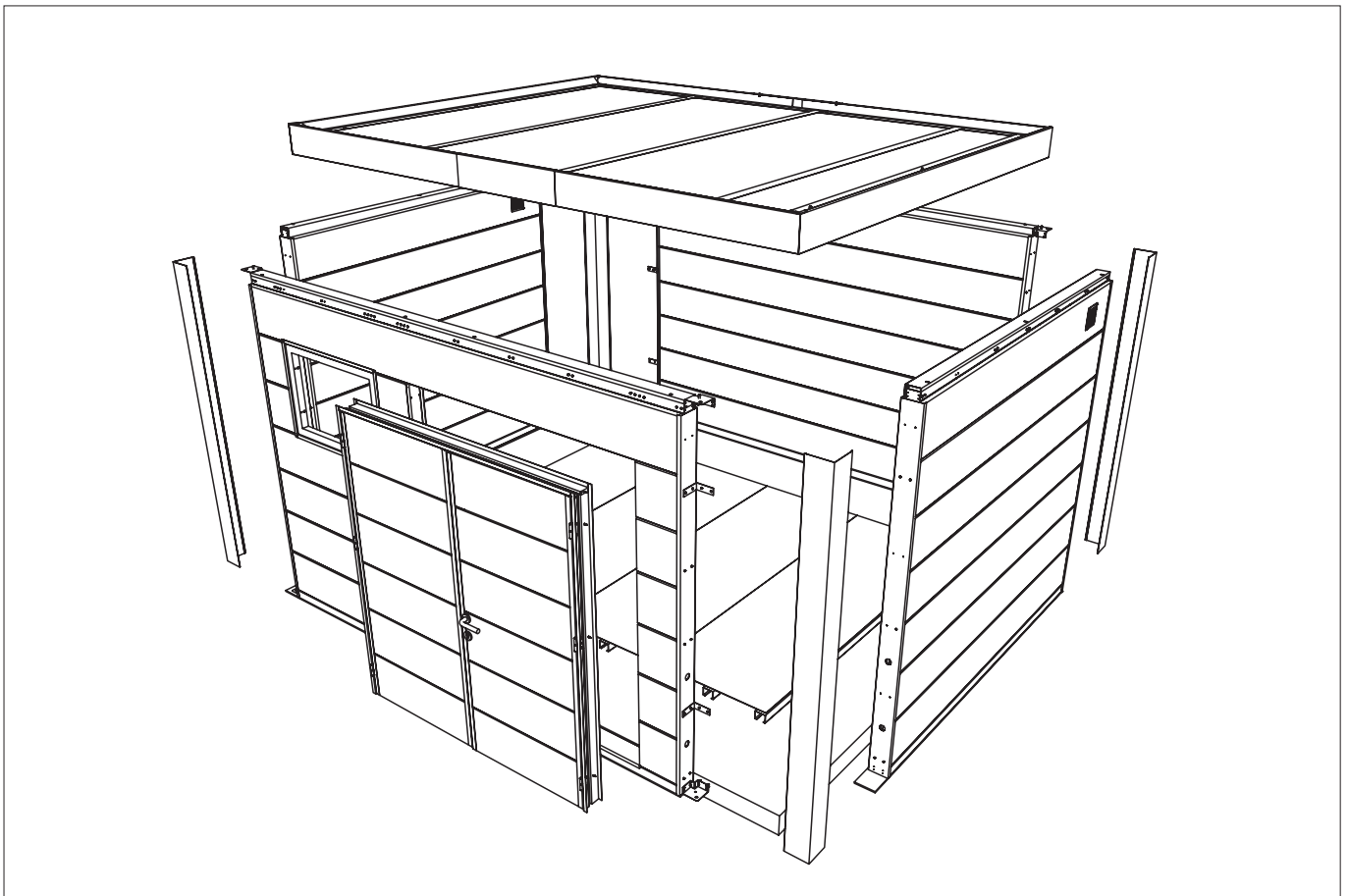
### Pressuposto / Presuposición

- O chão deve ser plano e nivelado.  
O piso deve ser feito de tal forma que seja possível fixá-lo ao abrigo de jardim.
- El suelo debe ser plano y nivelado.  
El piso debe ser hecho de tal forma que sea posible fijarlo a caseta de jardín.

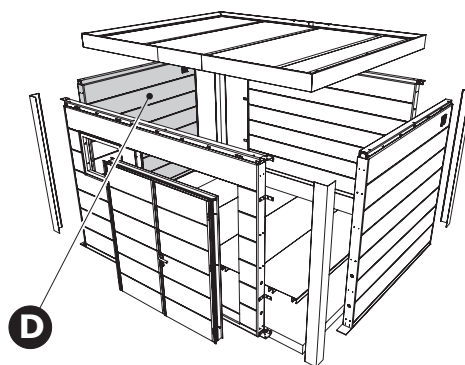
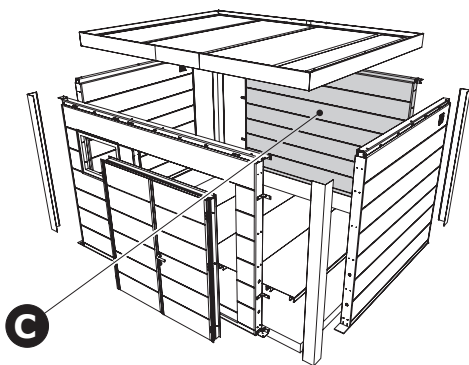
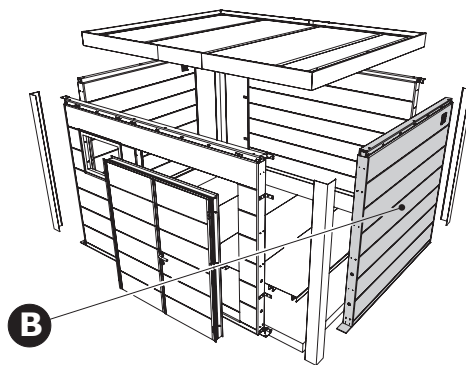
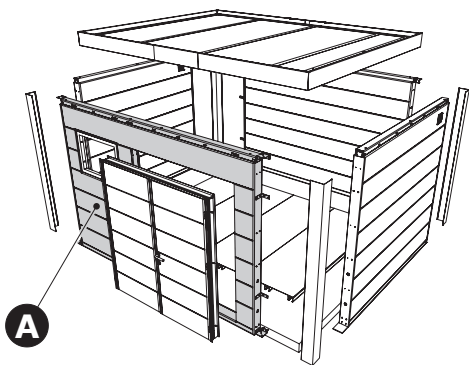
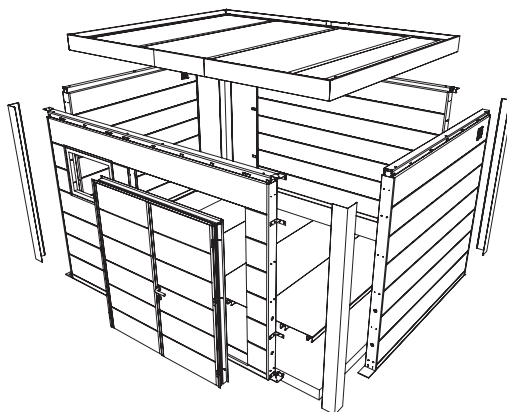
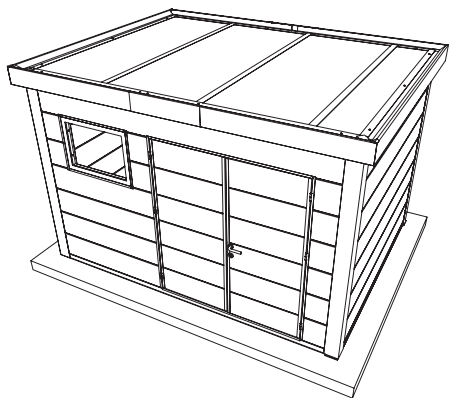
### PS

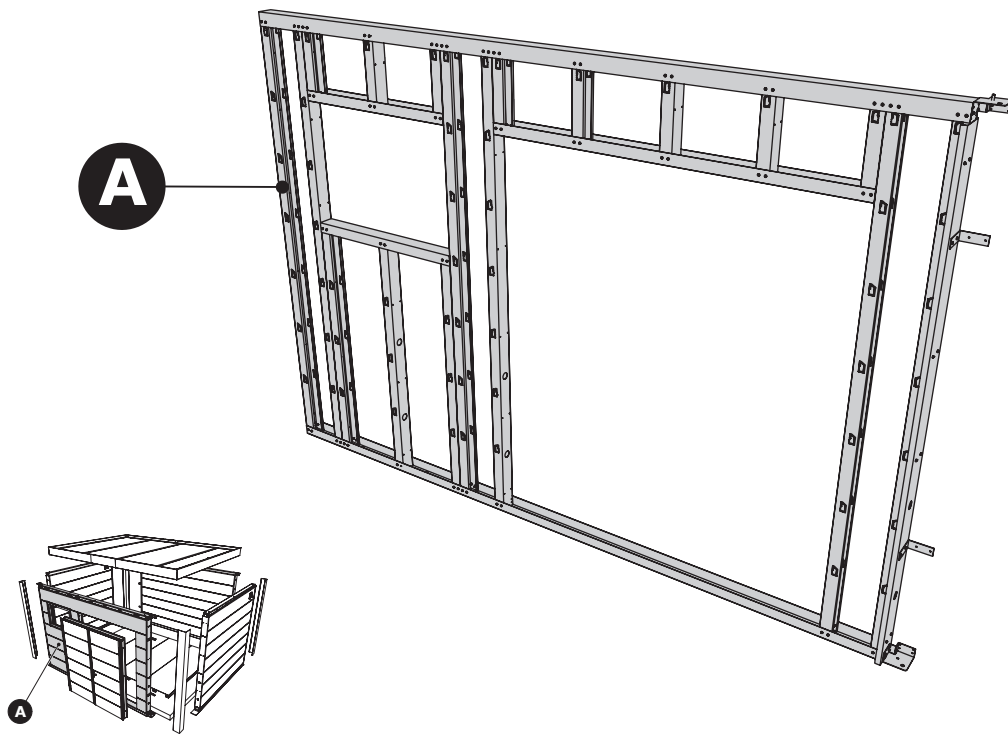
- O abrigo de jardim deve estar centrado na base.
- A caseta de jardín debe estar centrada na base.

### Todos os elementos / Todos los elementos

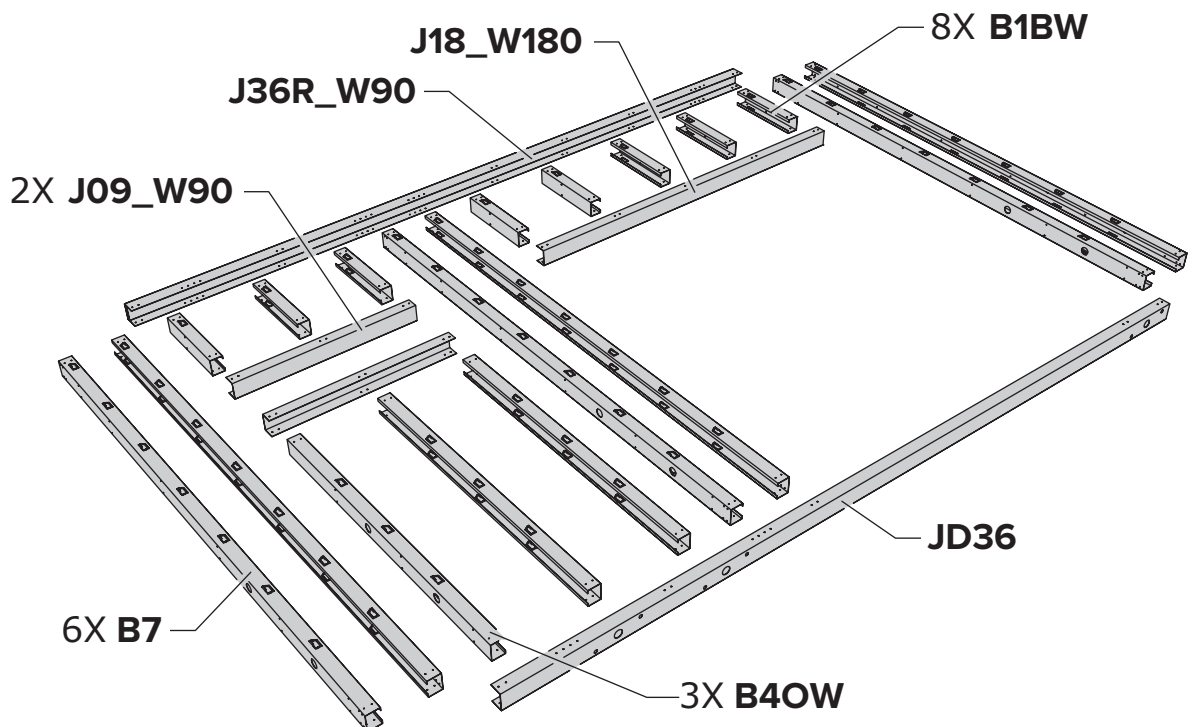


Composição / Composición



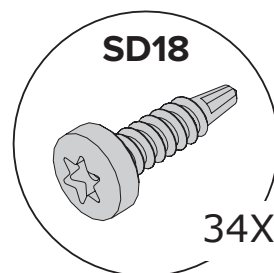
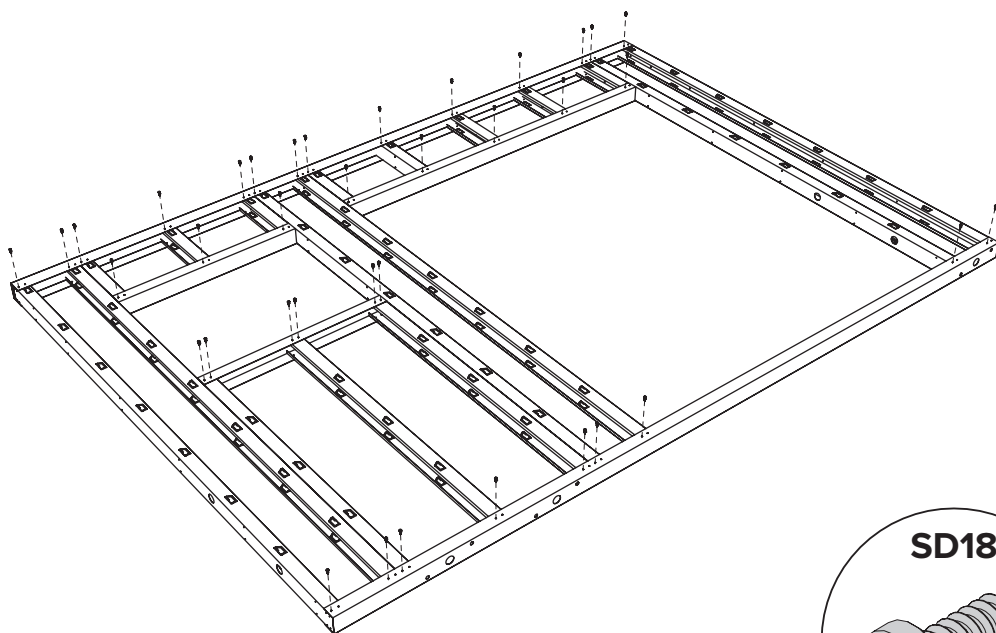


A Fachada / Fachada



A Fachada / Fachada

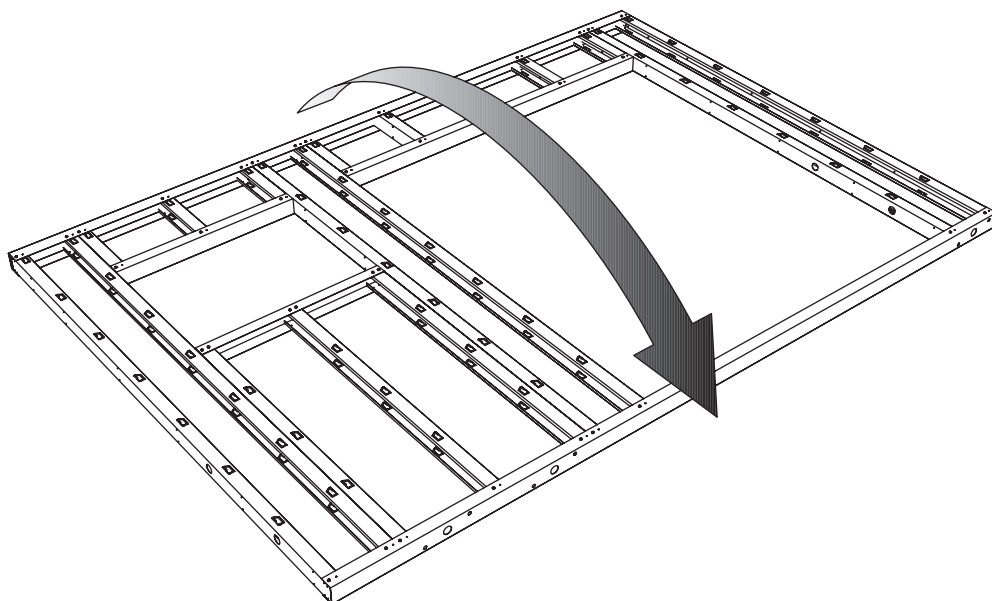
O princípio da construção da fachada (POW).  
El principio de la construcción de la fachada (POW).



A Fachada / Fachada

POW

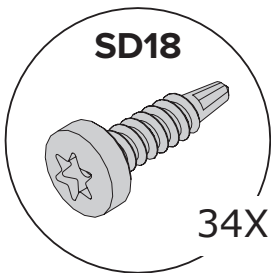
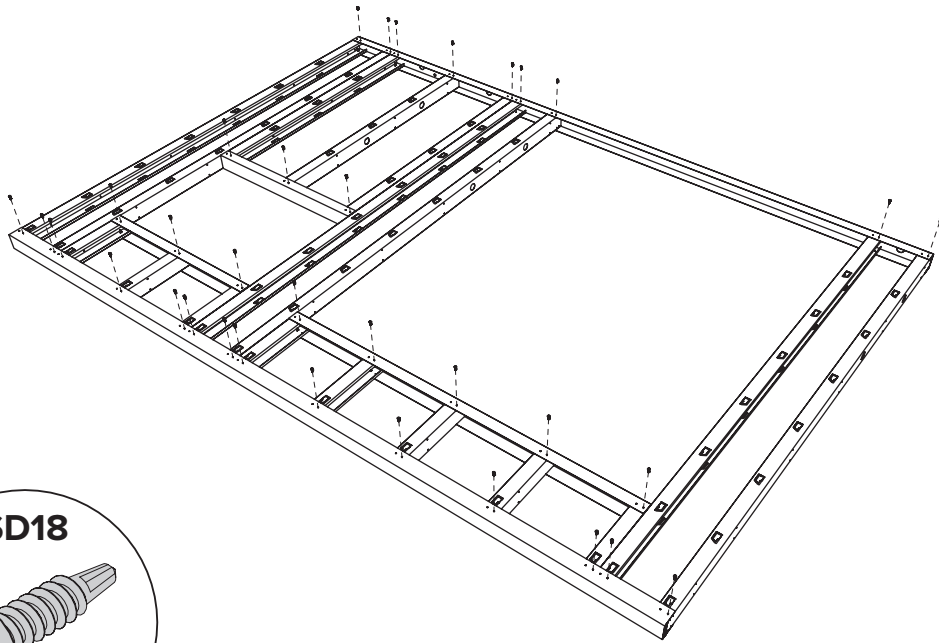
Virar o quadro / Girar marco



A Fachada / Fachada

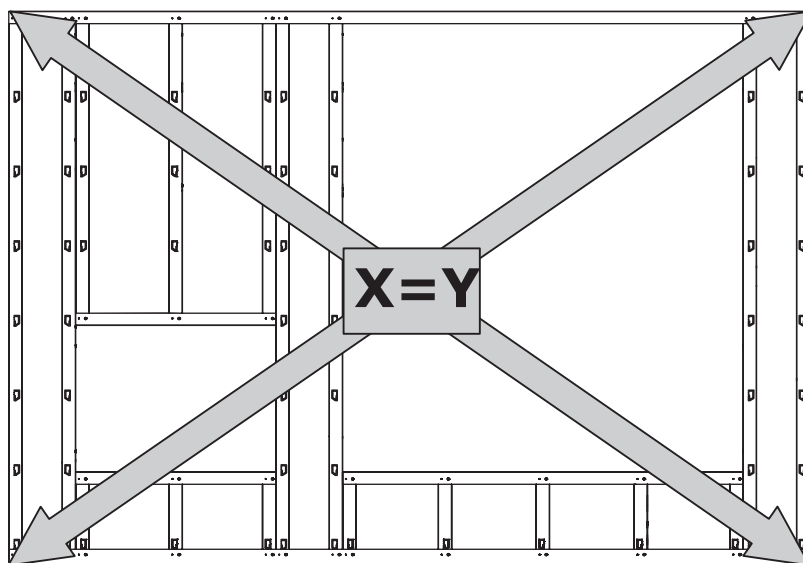
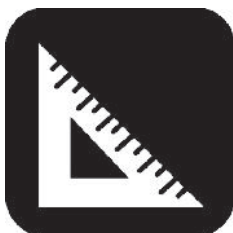
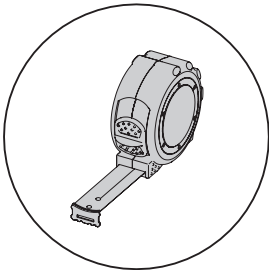
POW





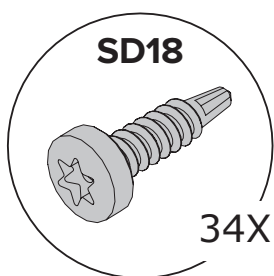
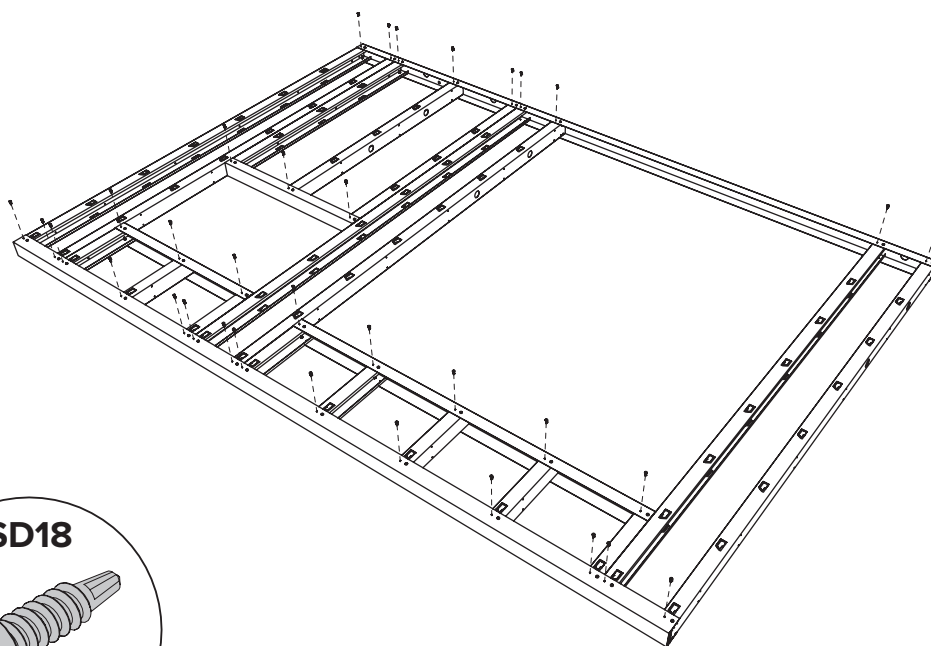
A Fachada / Fachada

POW



A Fachada / Fachada

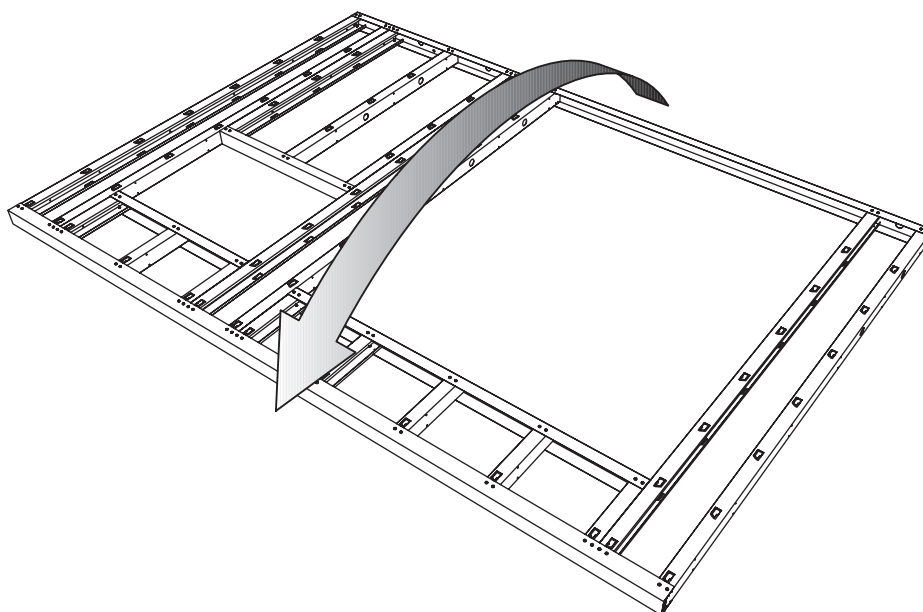
POW



A Fachada / Fachada

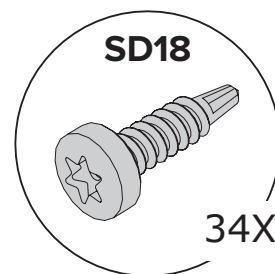
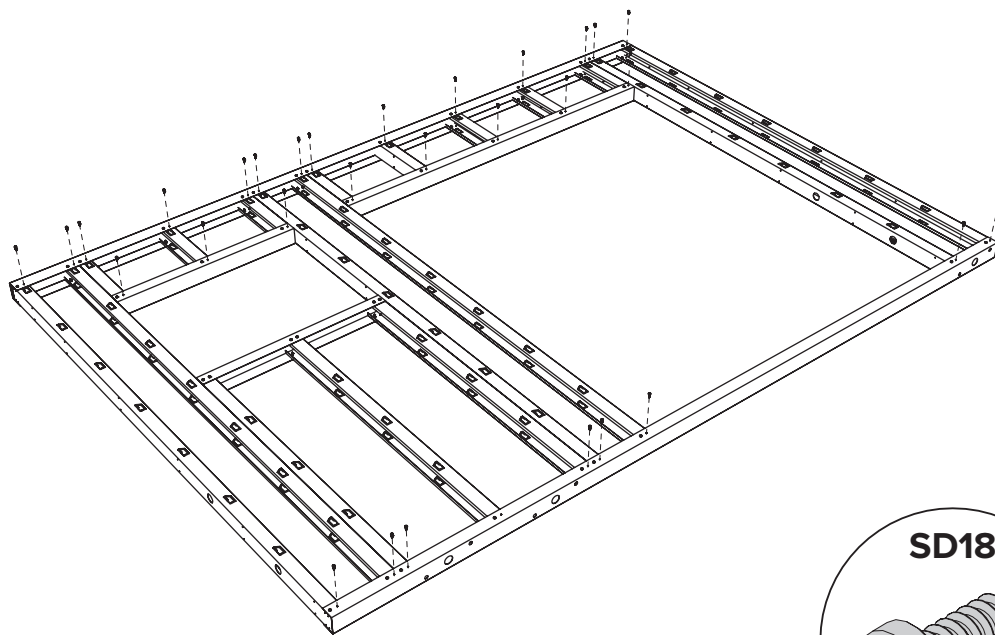
POW

Virar o quadro / Girar marco



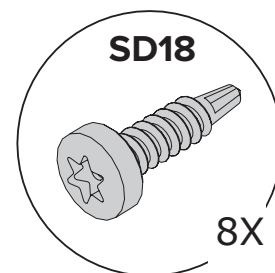
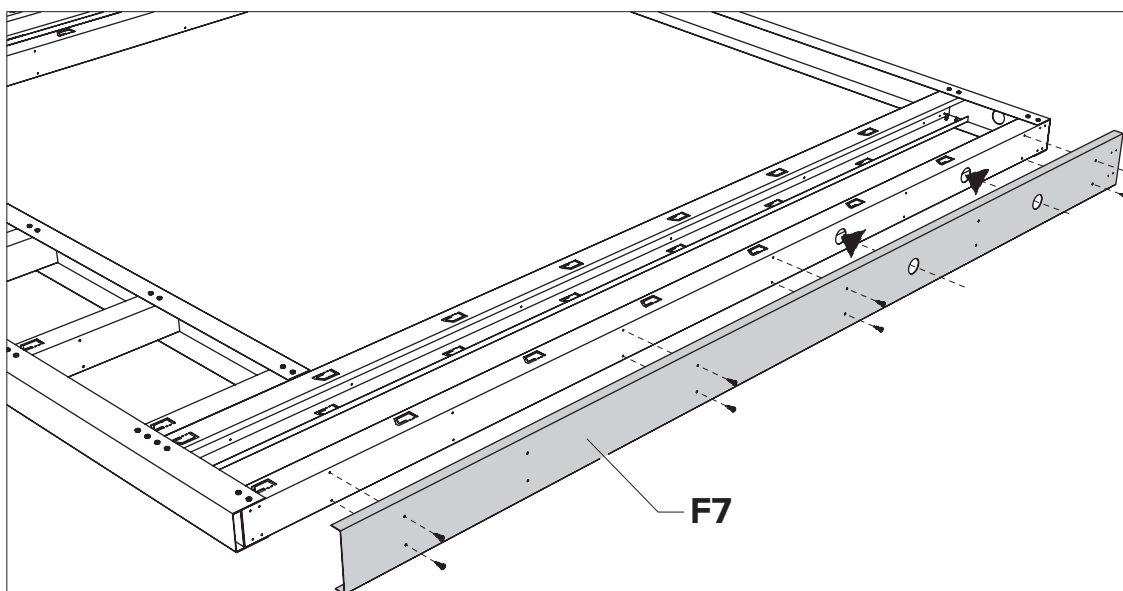
A Fachada / Fachada

POW

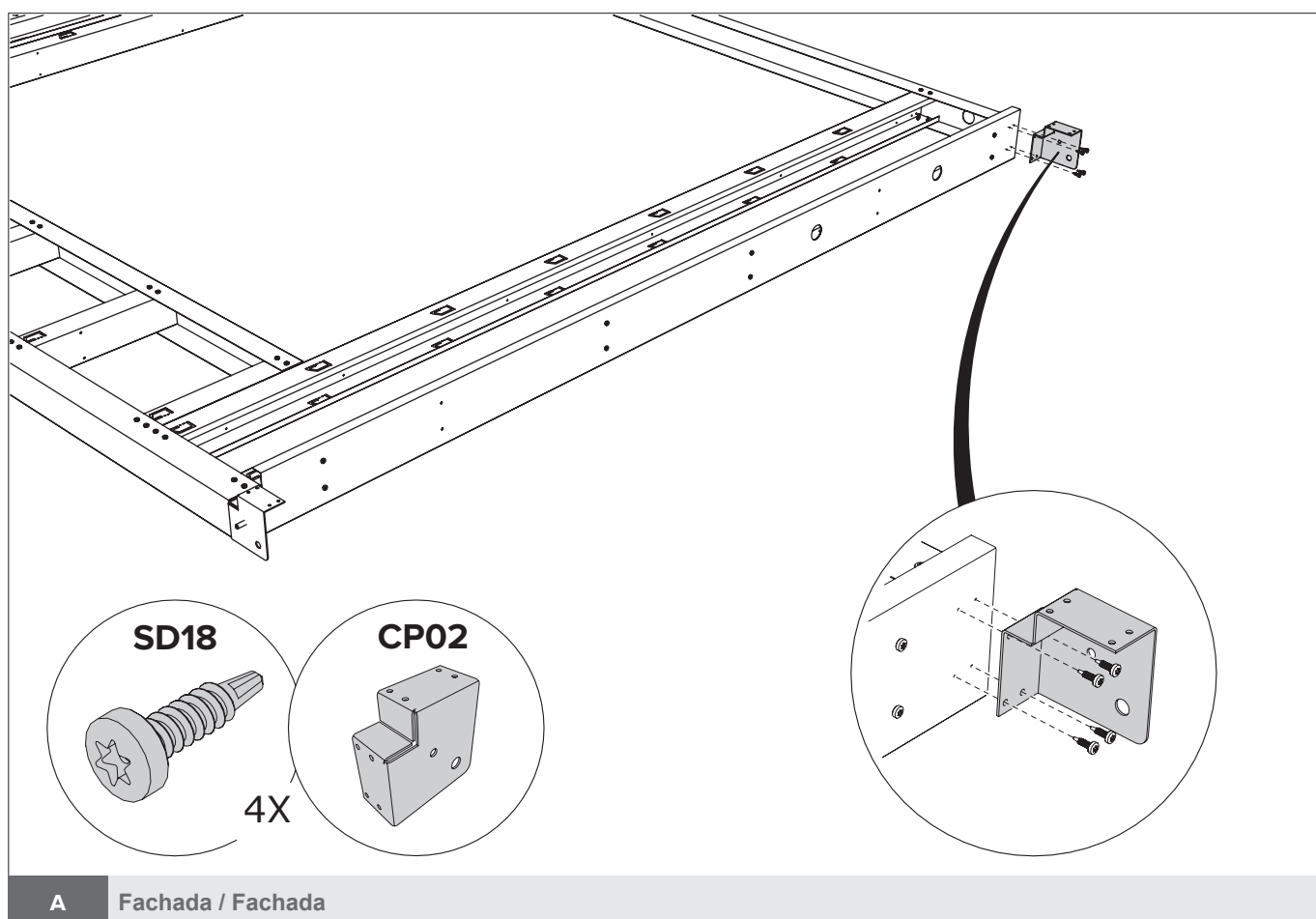
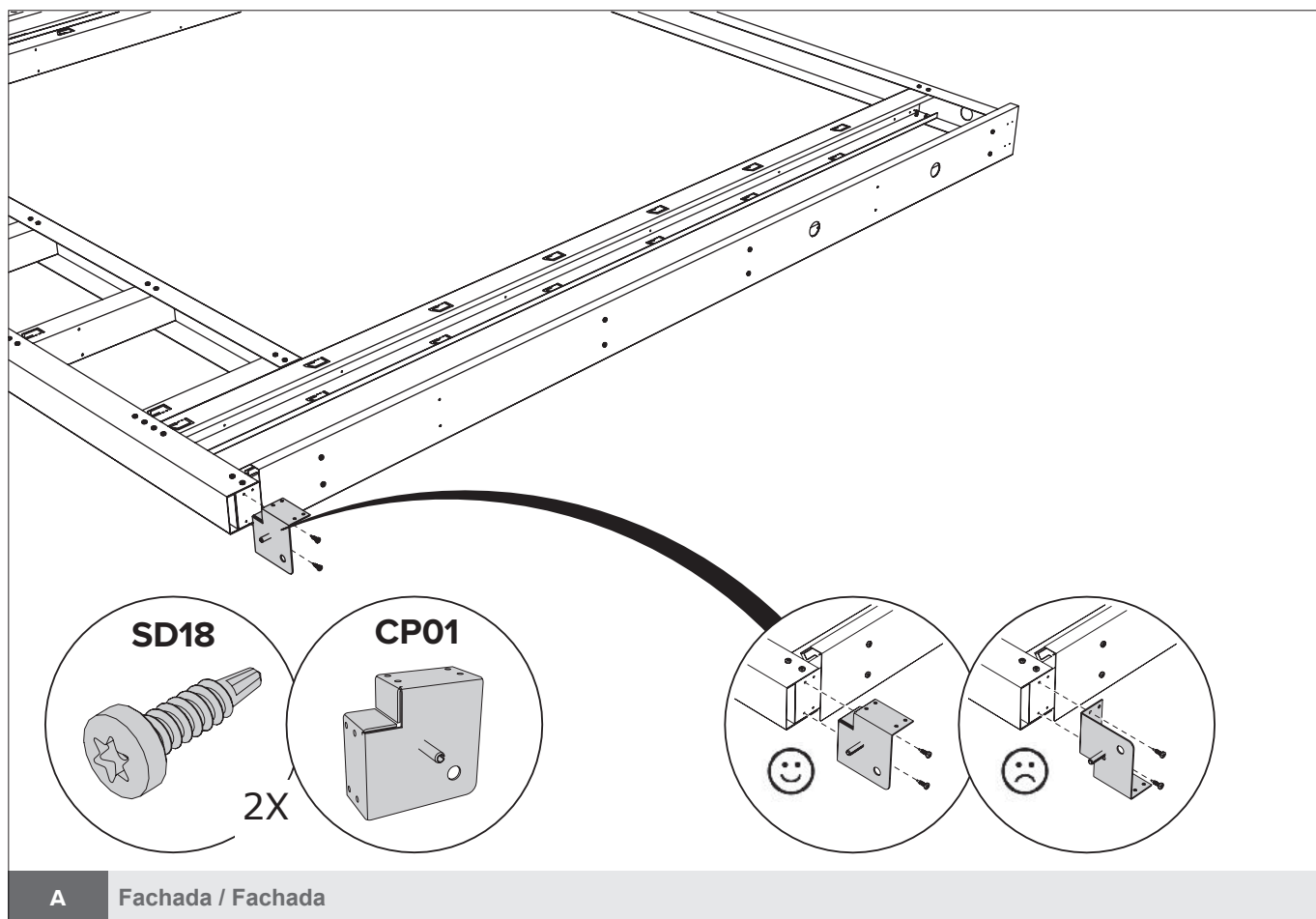


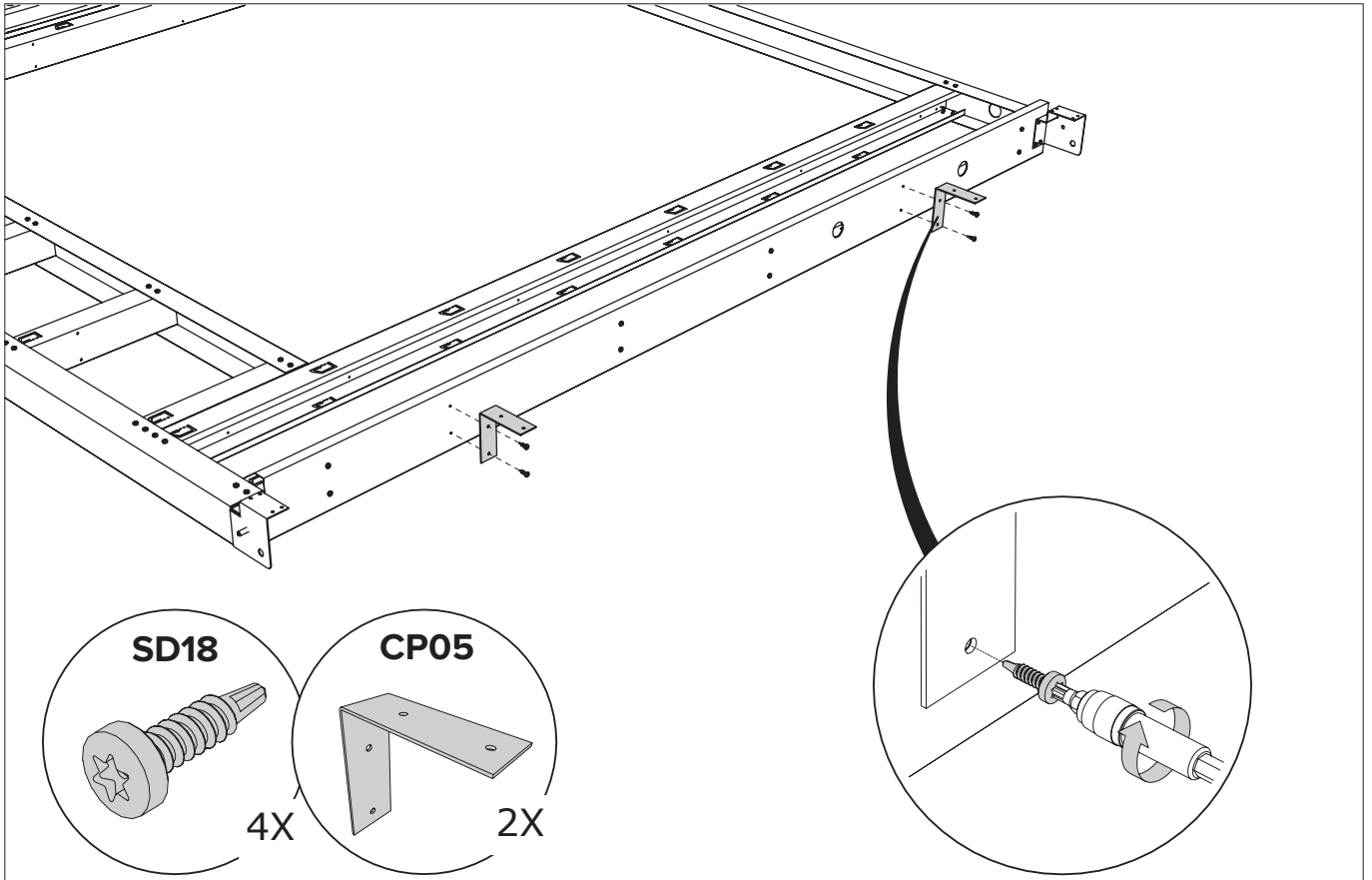
A Fachada / Fachada

POW

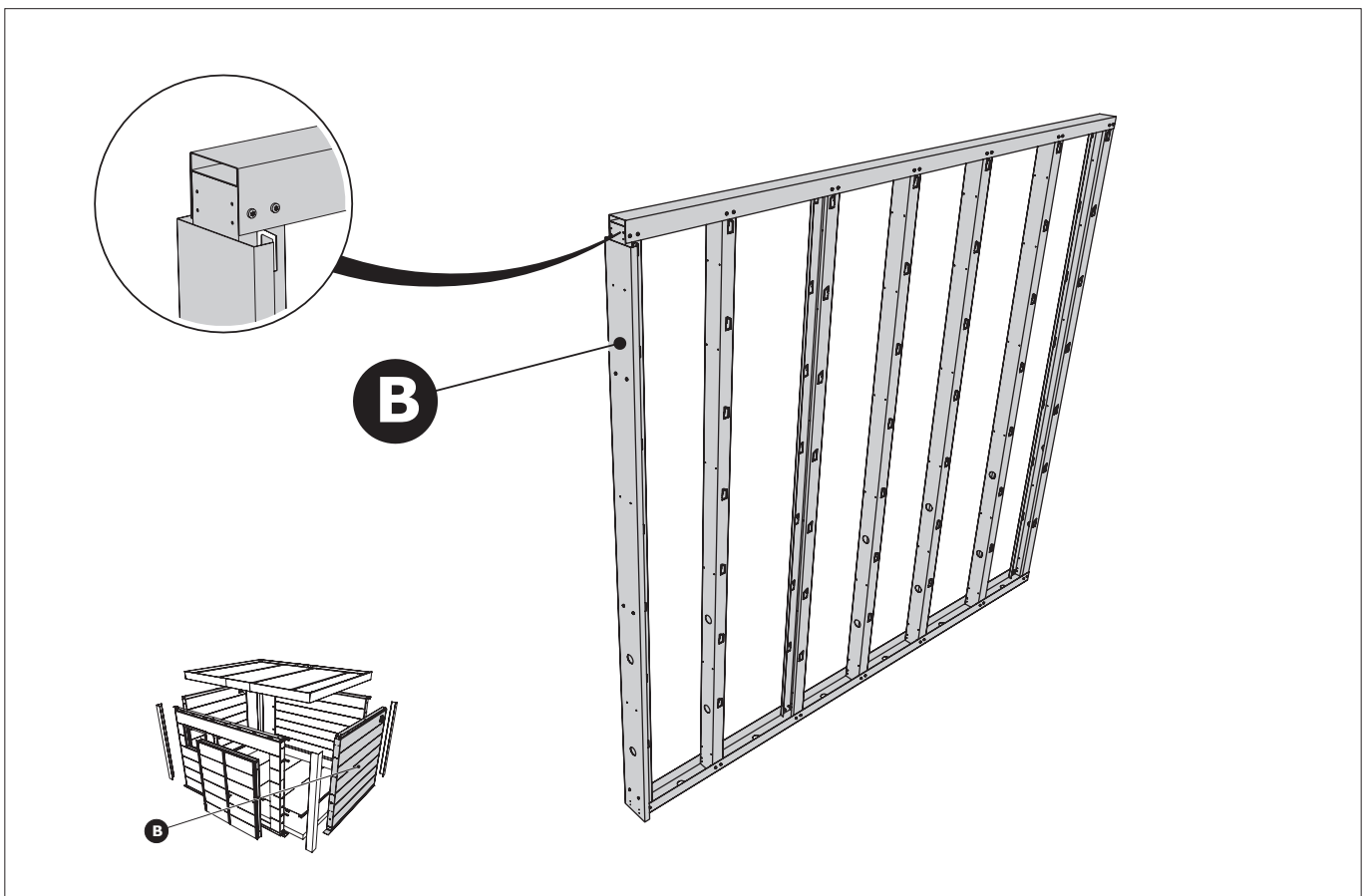


A Fachada / Fachada

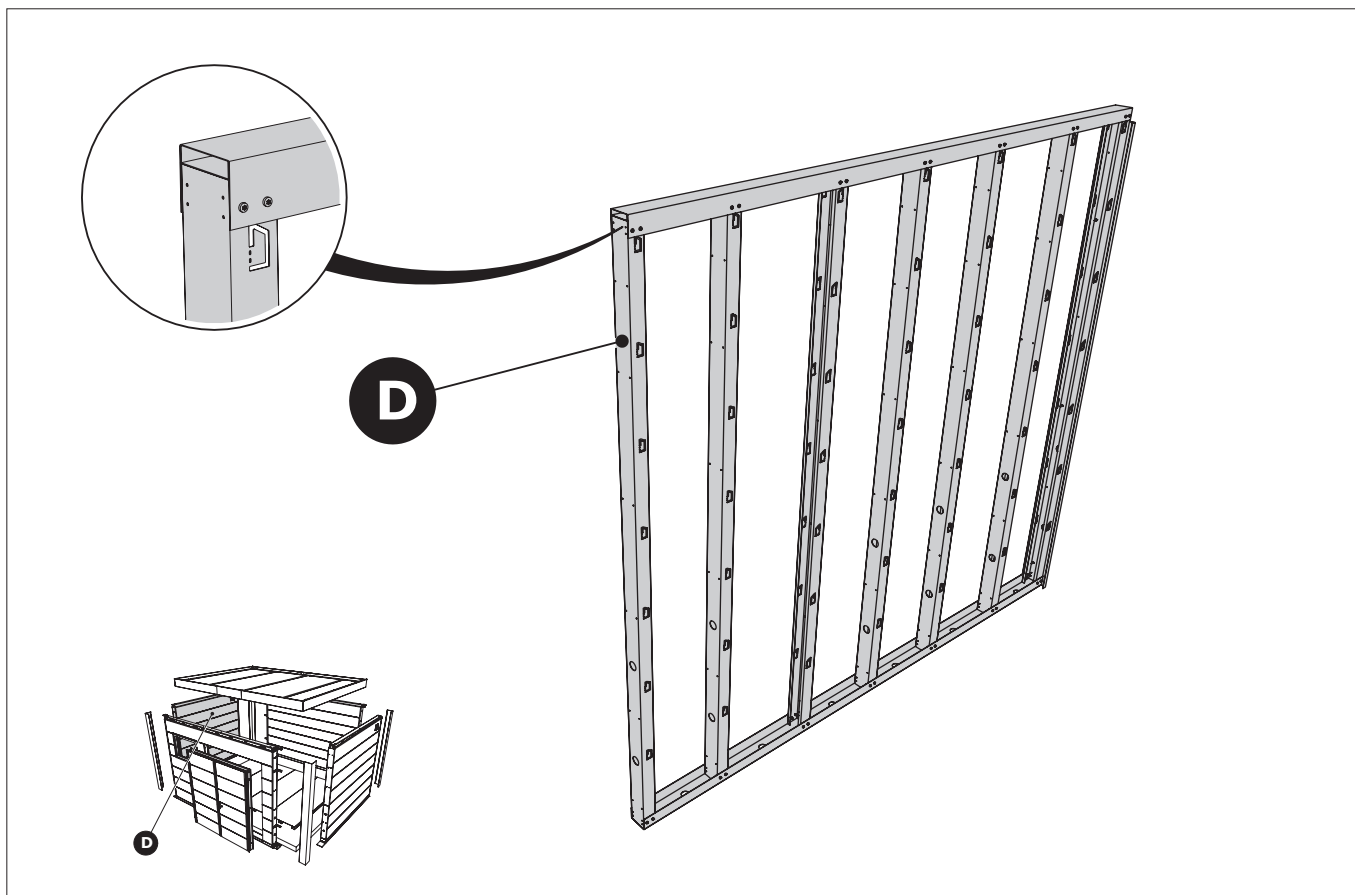




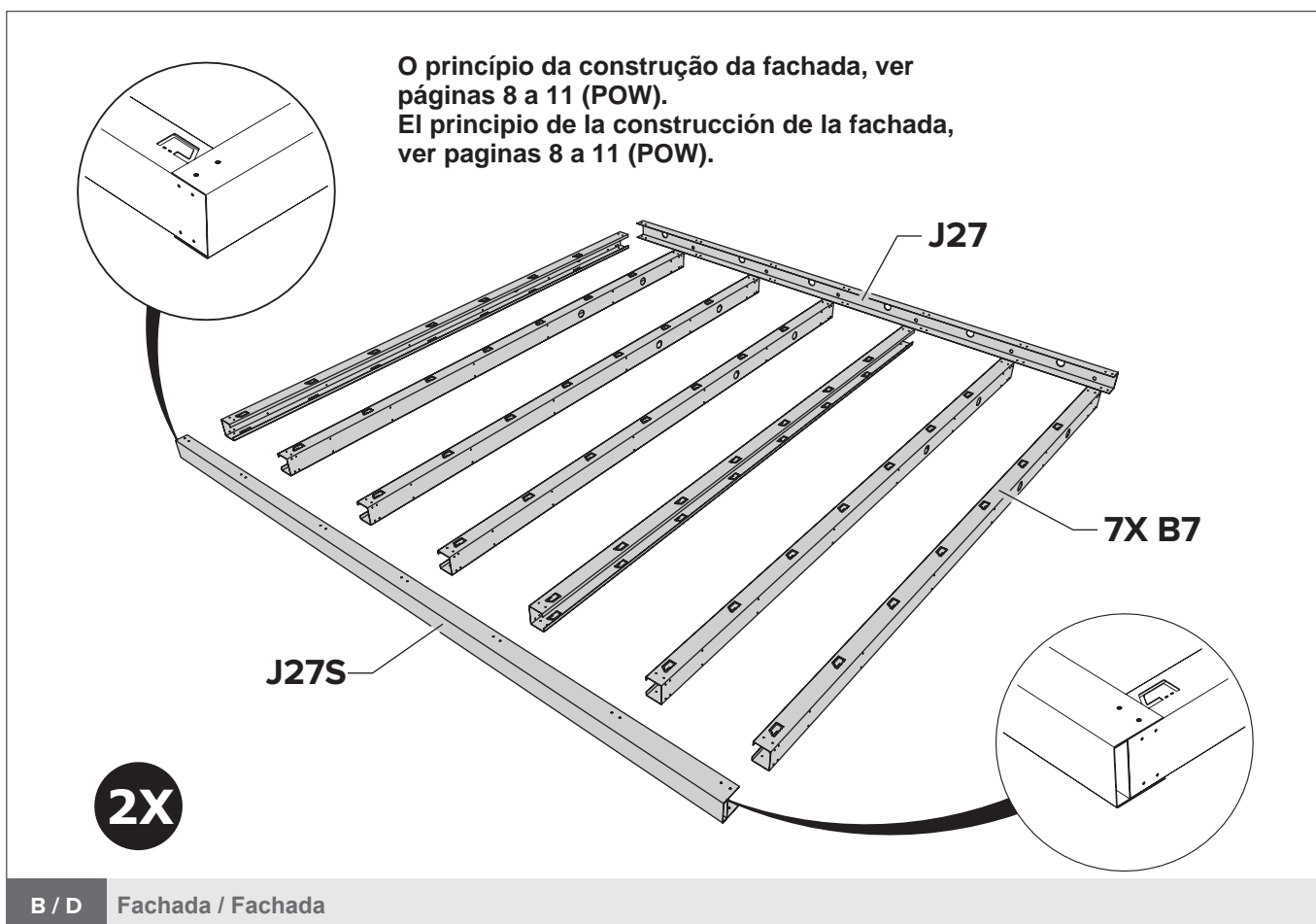
**A** Fachada / Fachada



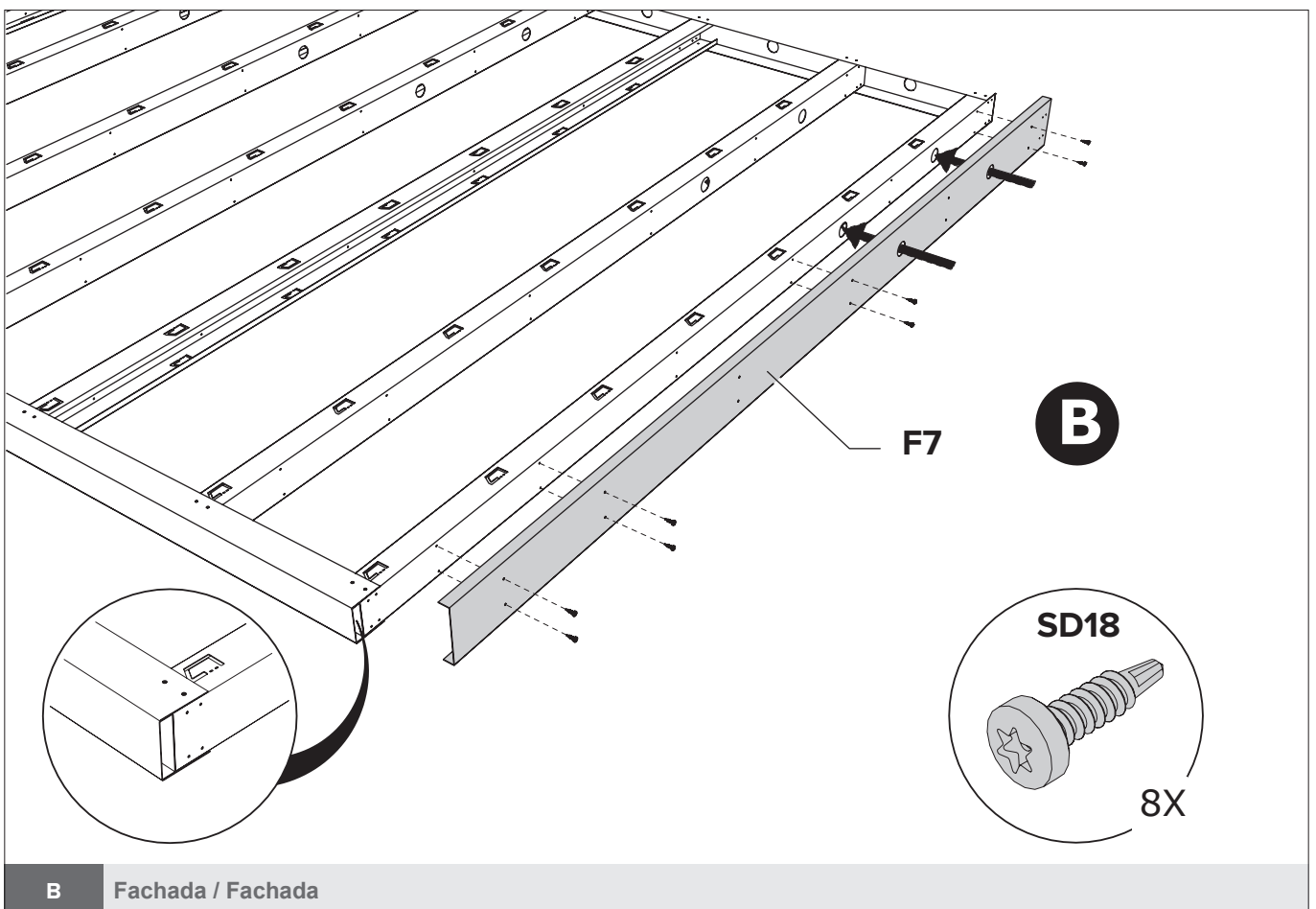
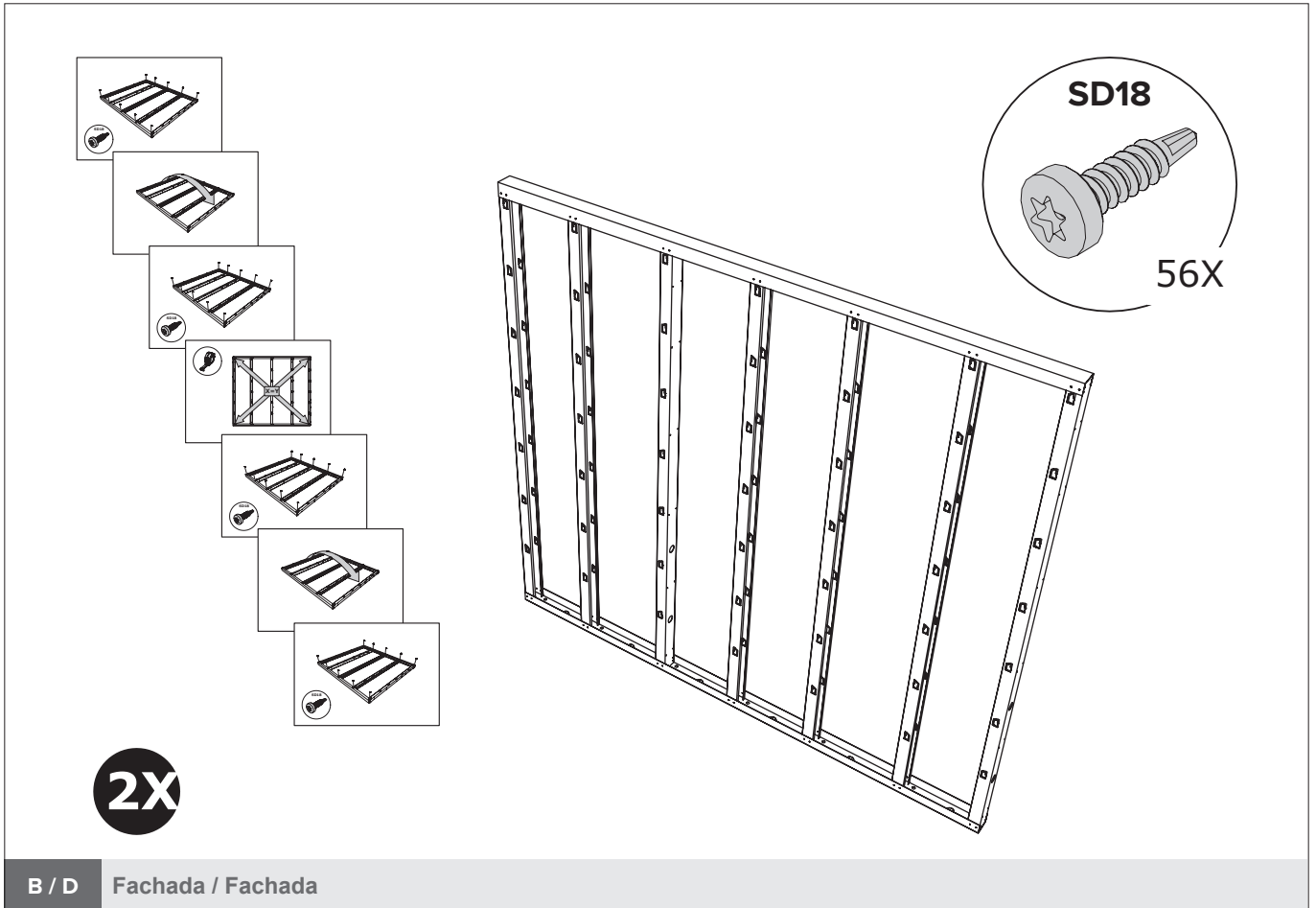
**B** Fachada / Fachada

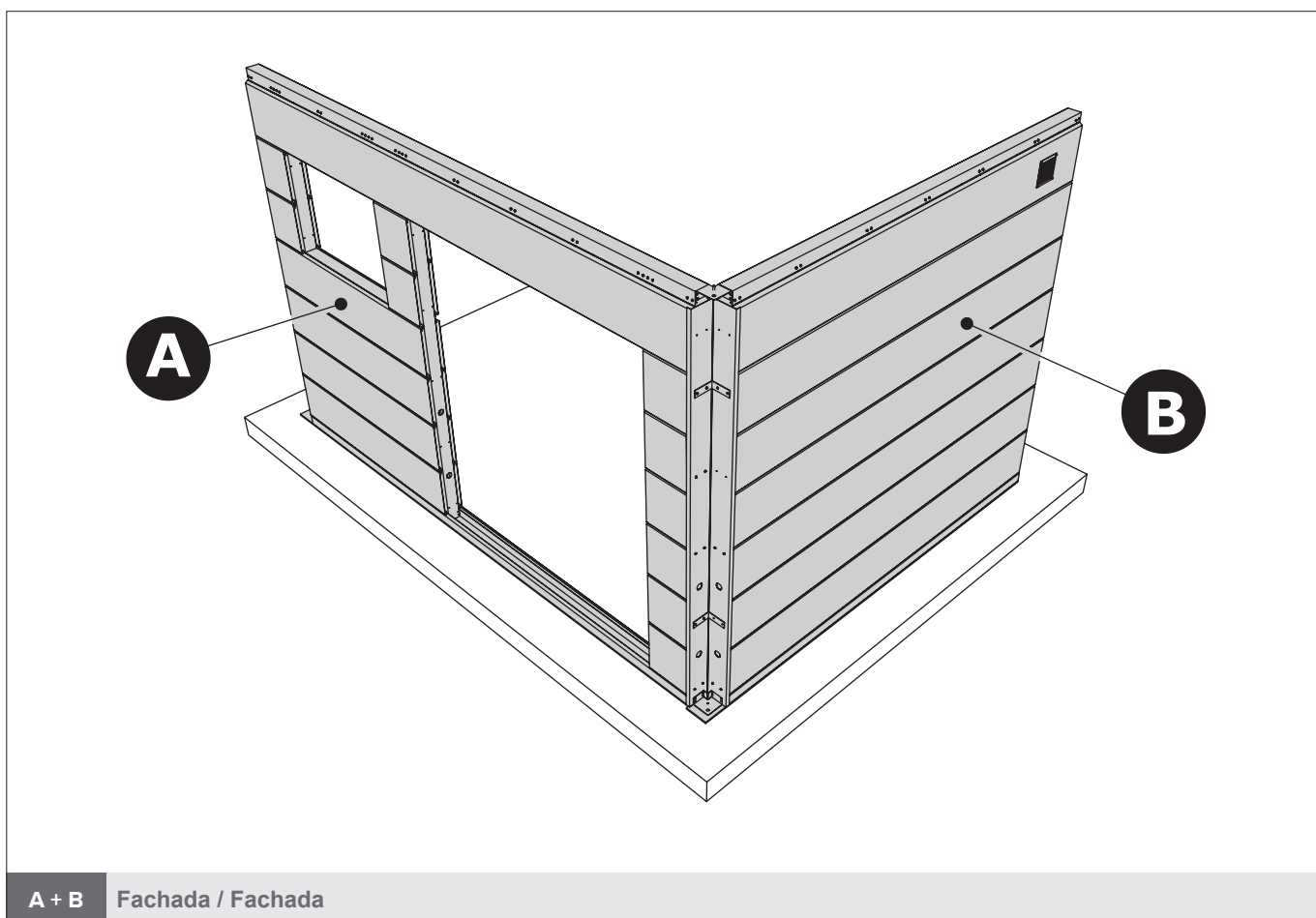
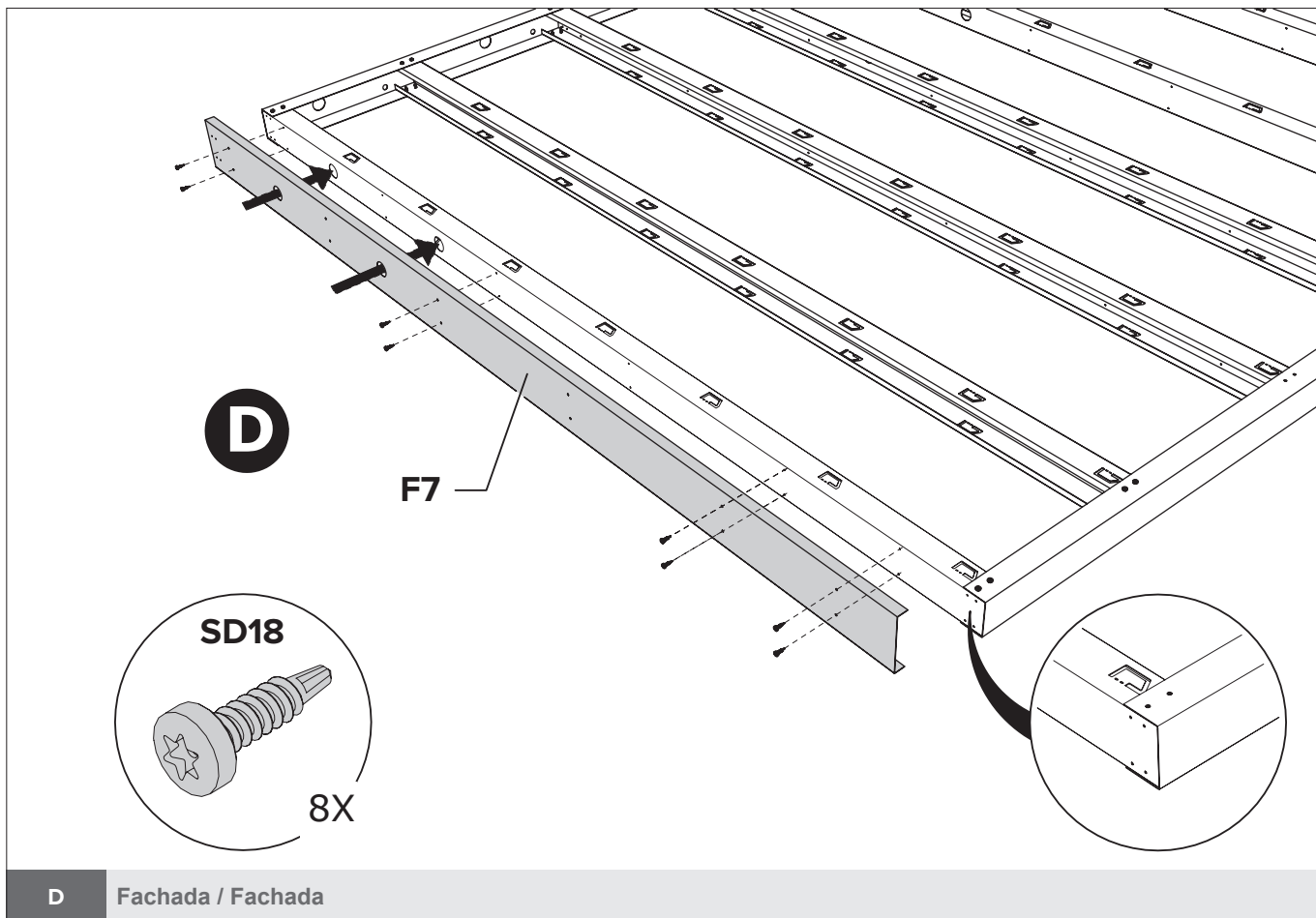


**D** Fachada / Fachada

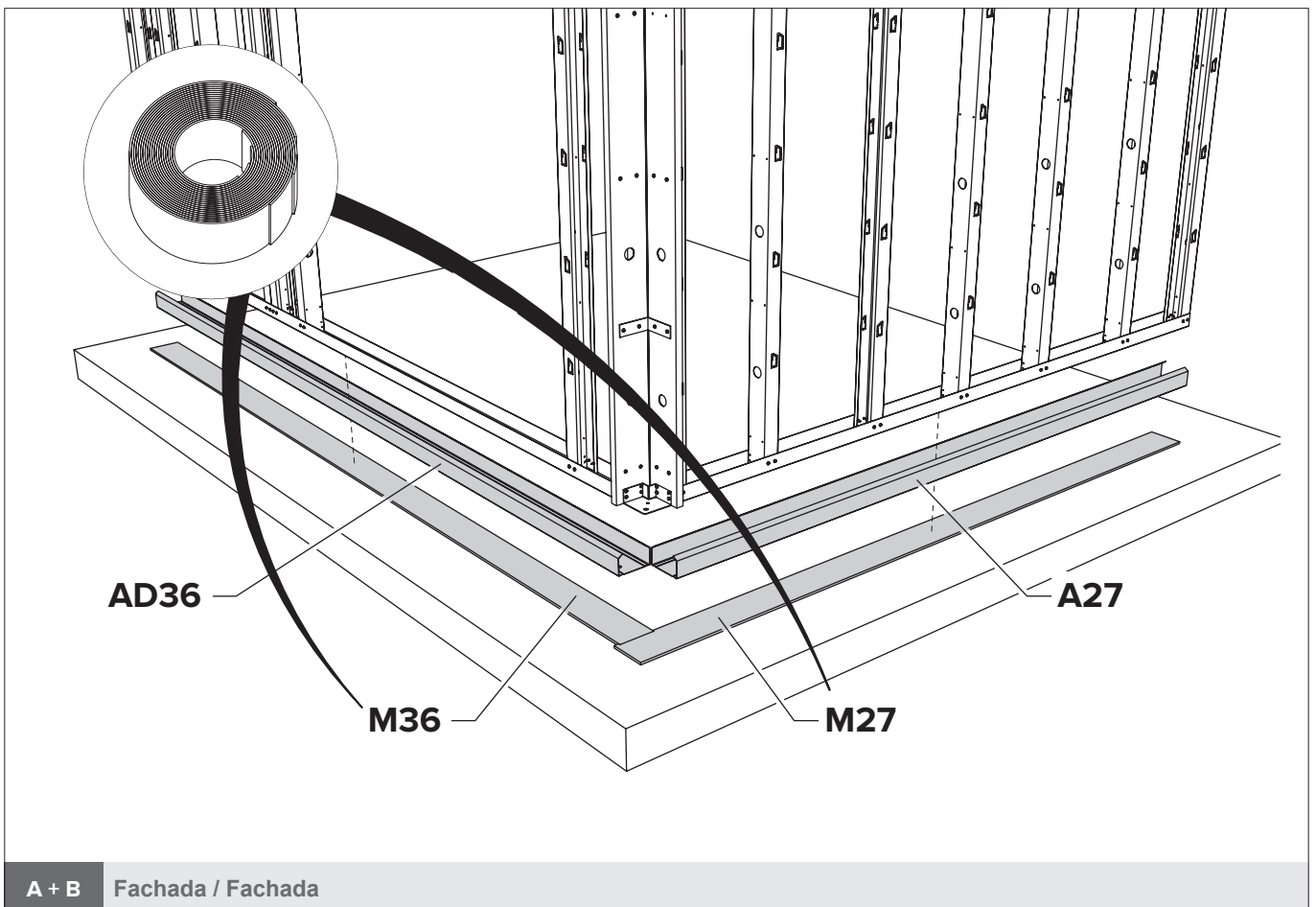
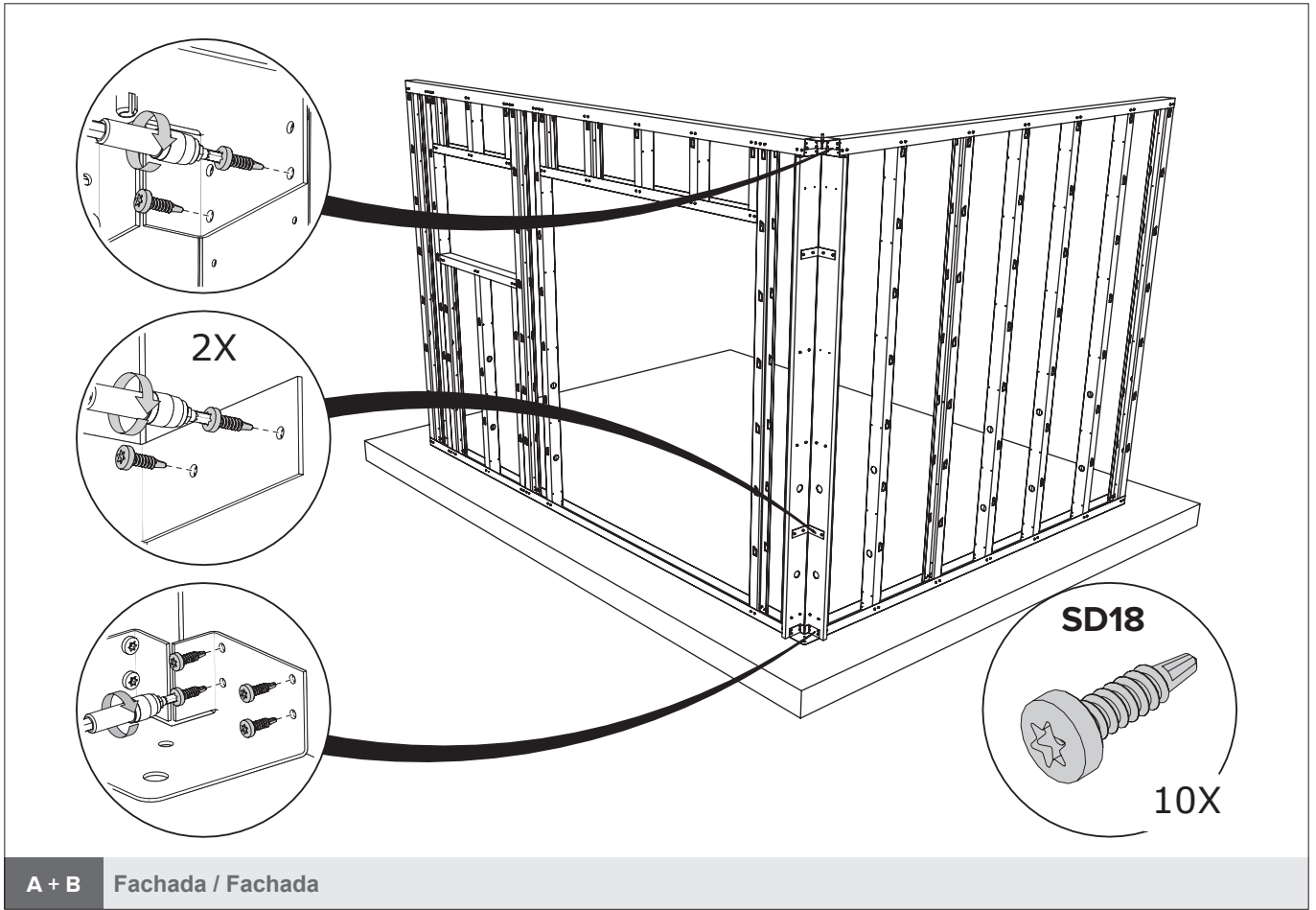


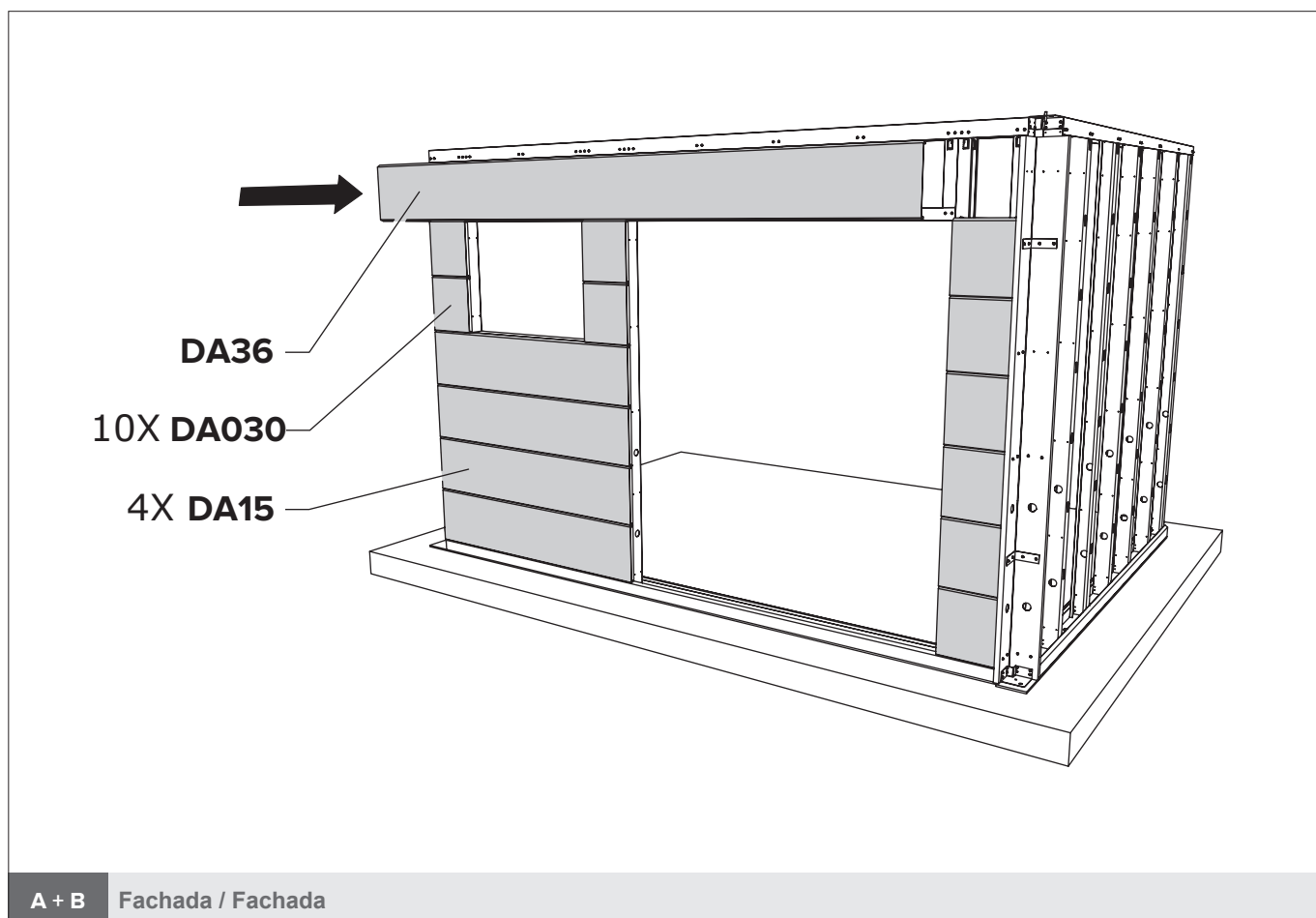
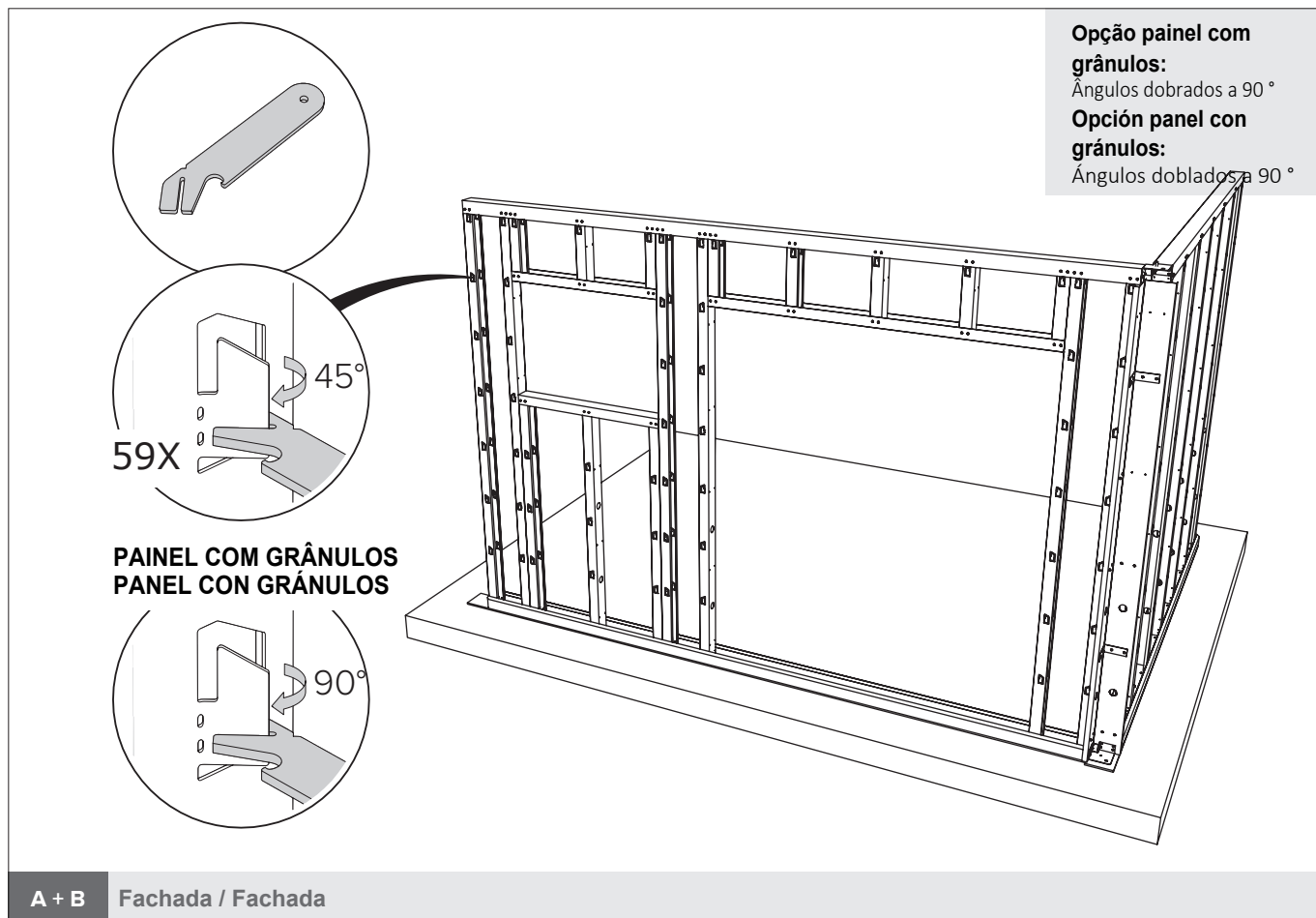
**B / D** Fachada / Fachada









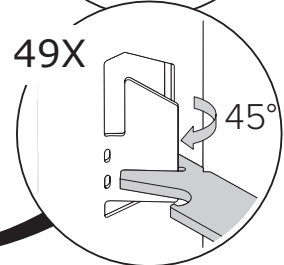
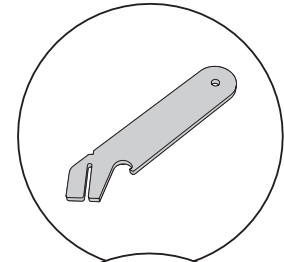
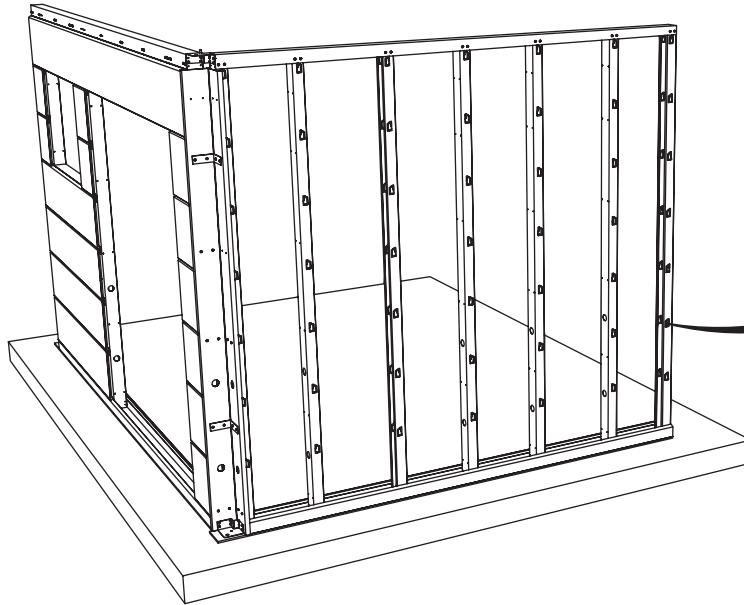


**Opção painel com grânulos:**

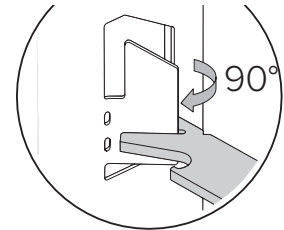
Ângulos dobrados a 90°

**Opción panel con gránulos:**

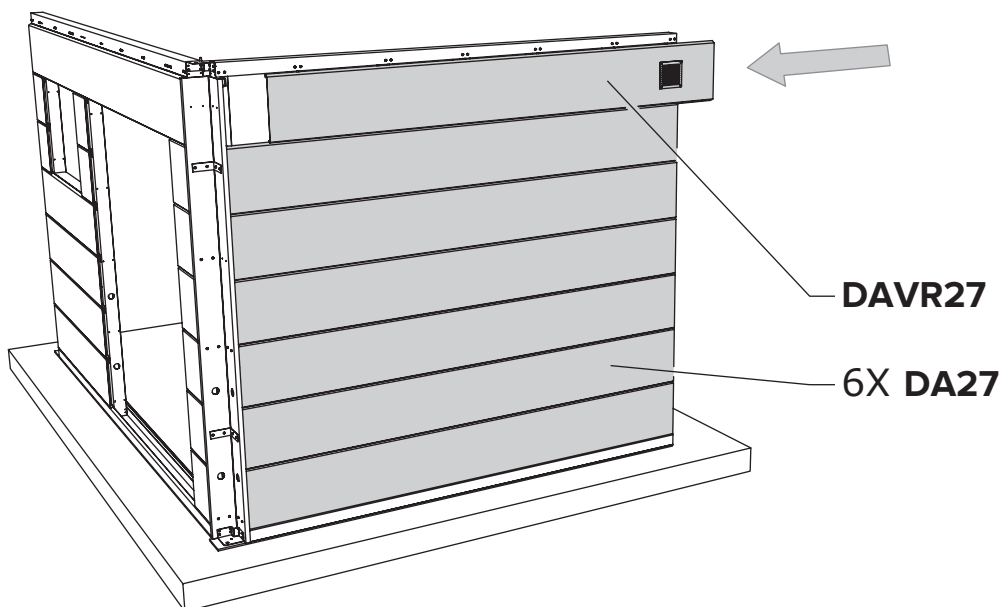
Ángulos doblados a 90°



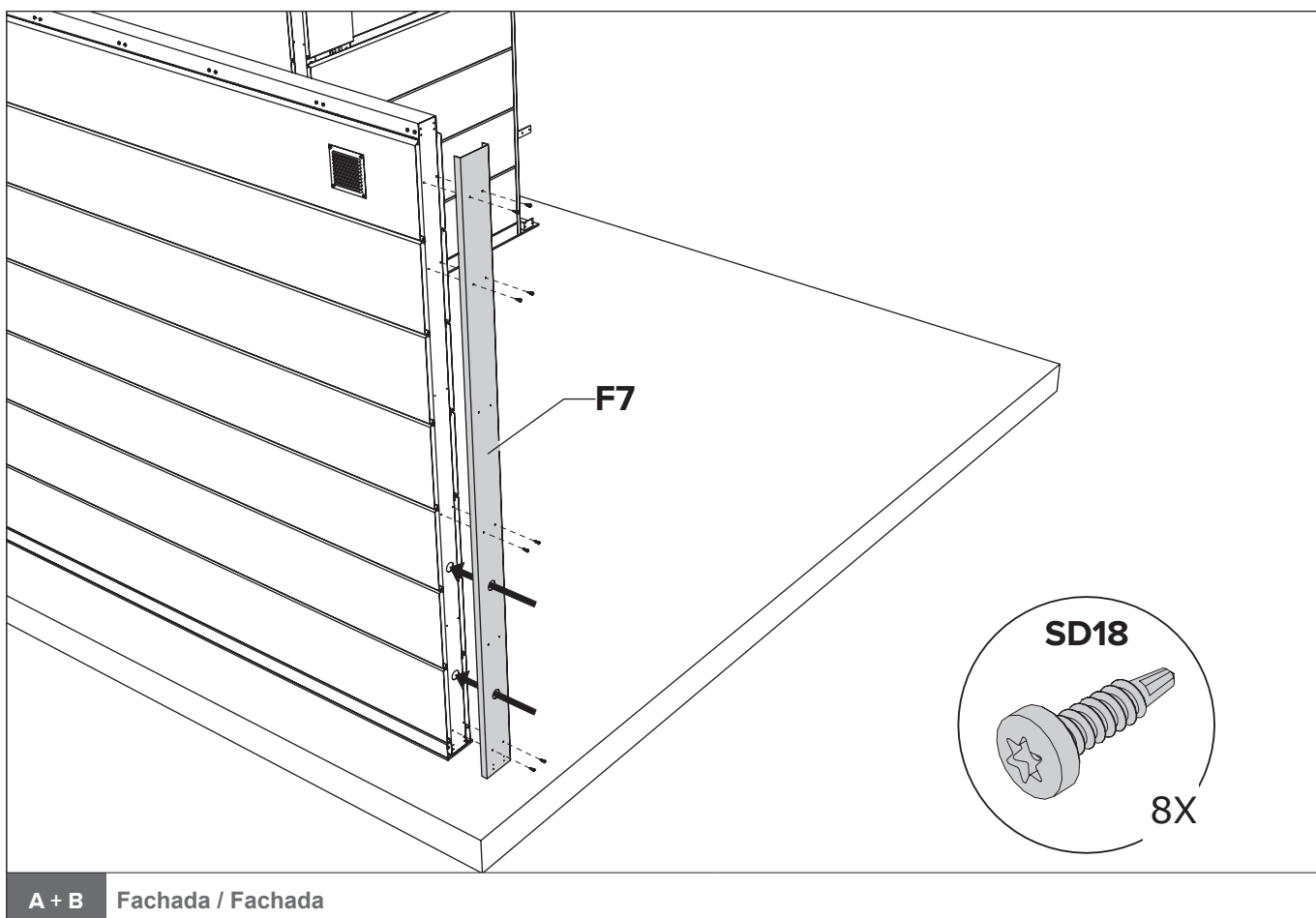
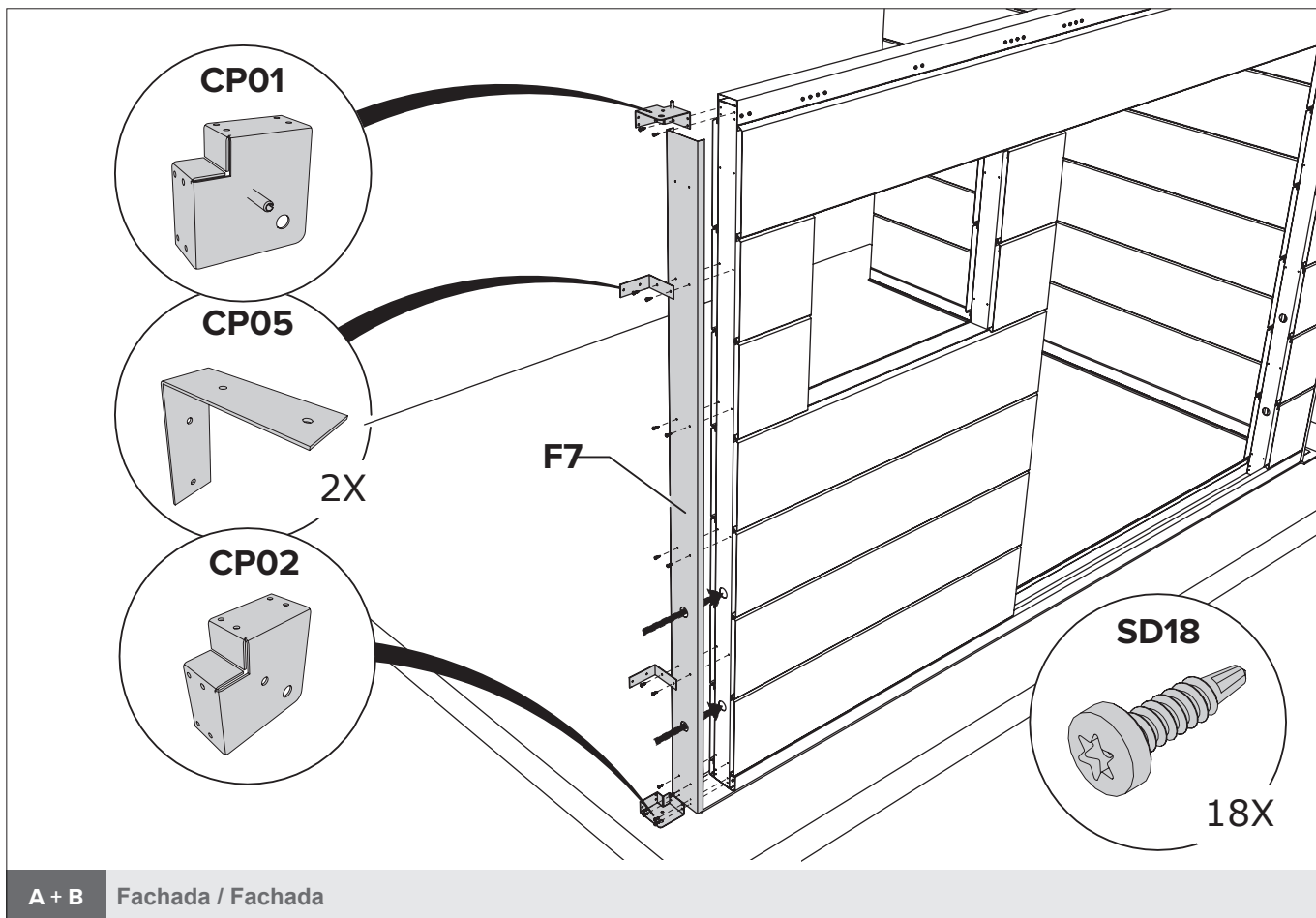
**PAINEL COM GRÂNULOS  
PANEL CON GRÁNULOS**

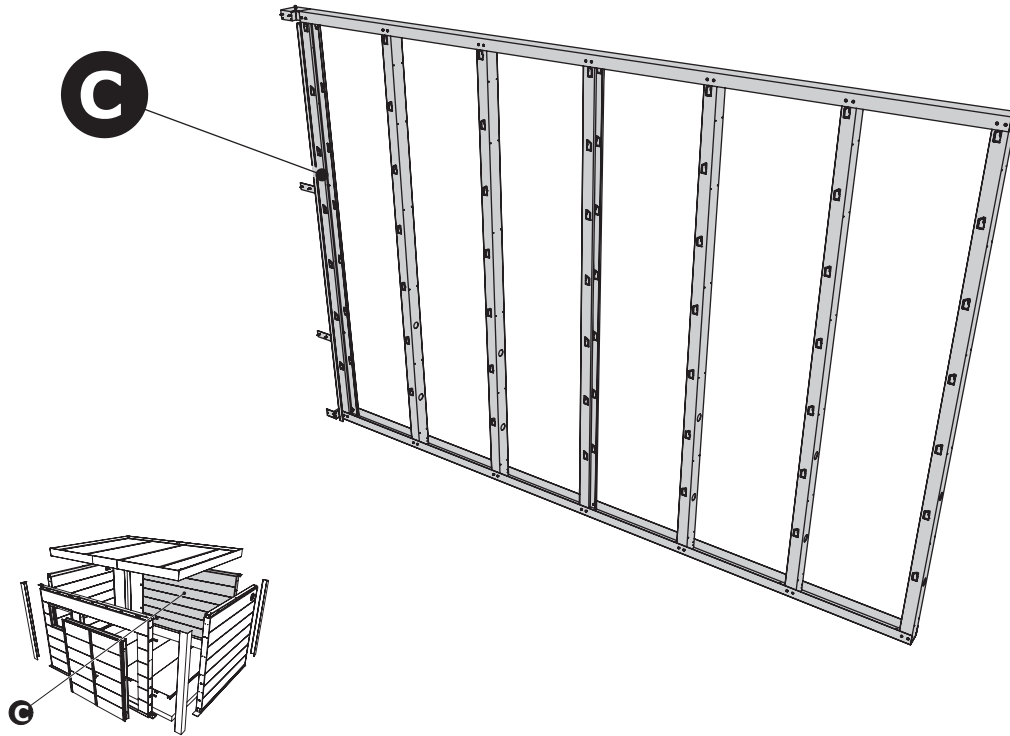


**A + B Fachada / Fachada**



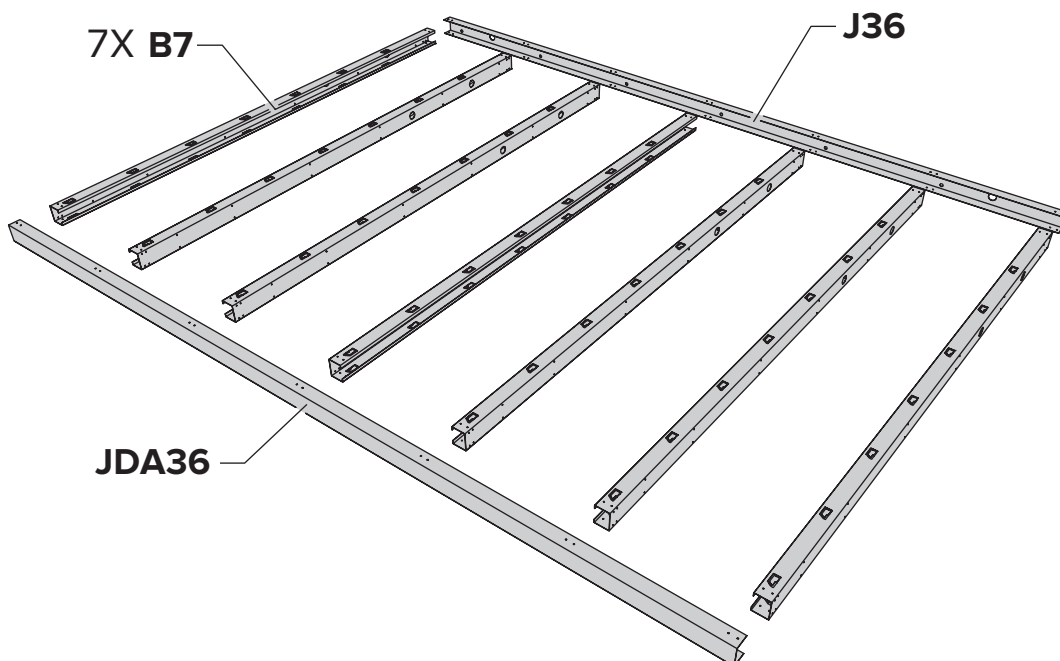
**A + B Fachada / Fachada**



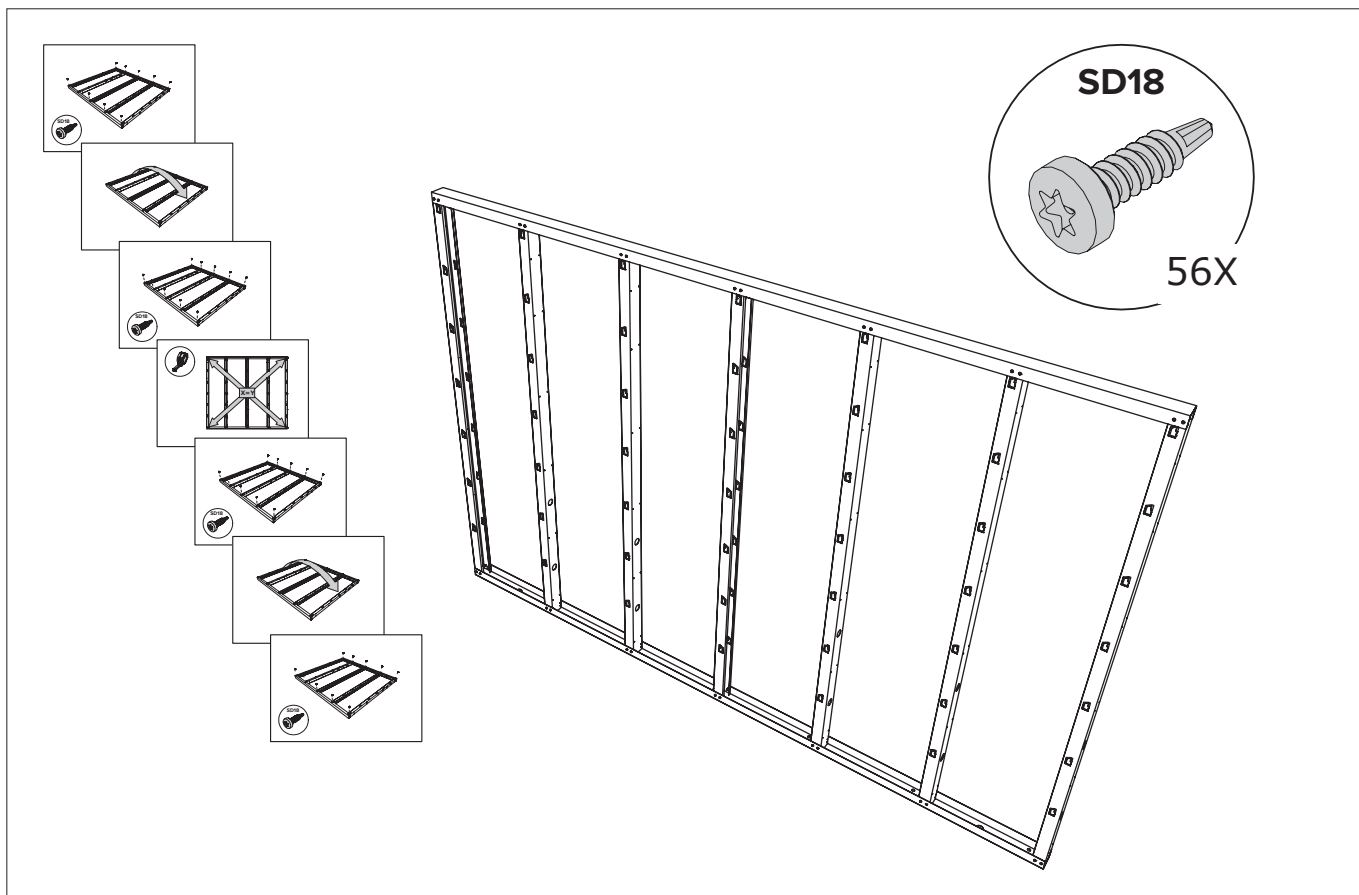


C Fachada / Fachada

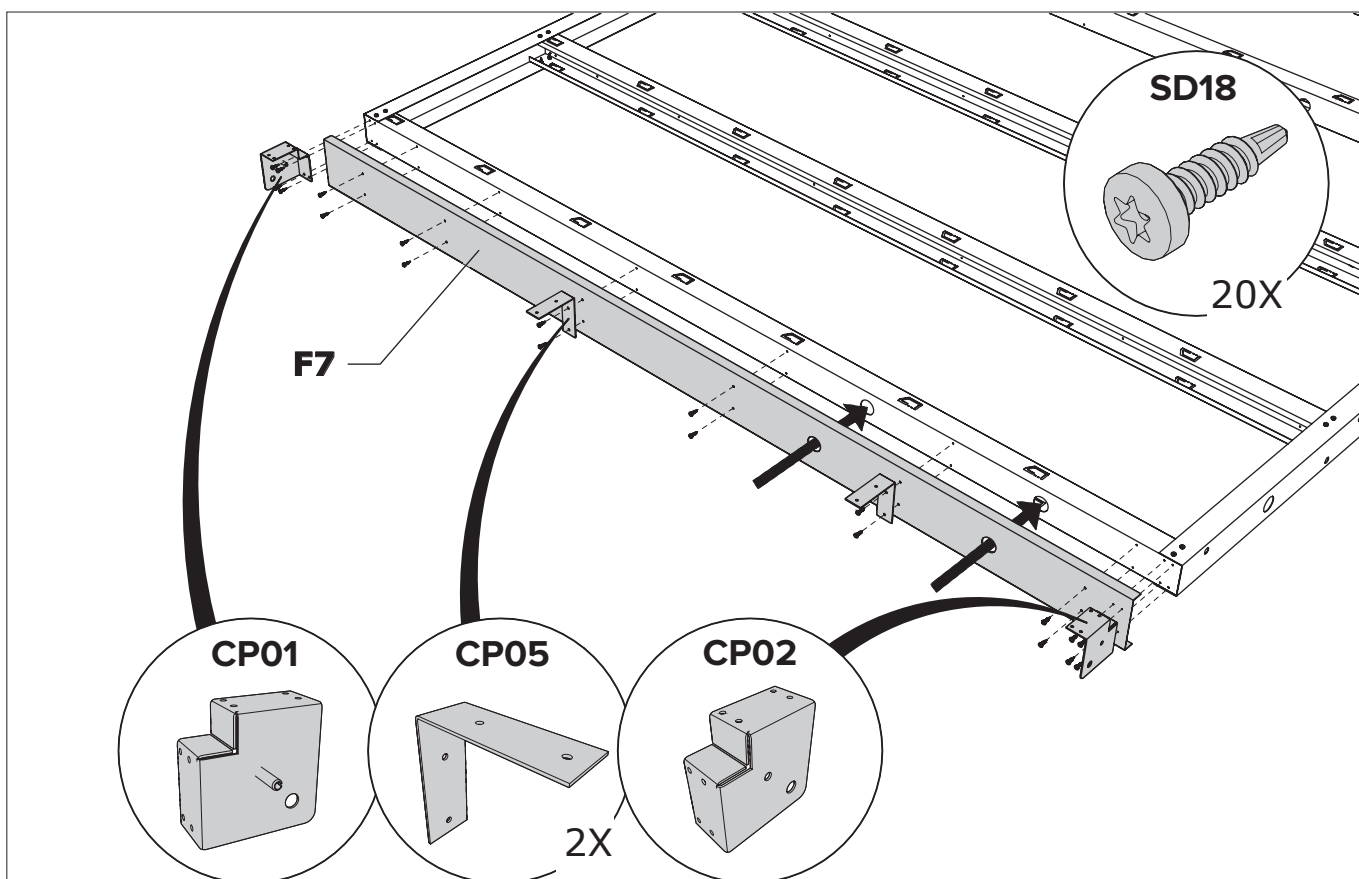
O princípio da construção da fachada, ver páginas 8 a 11 (POW).  
El principio de la construcción de la fachada, ver páginas 8 a 11 (POW).



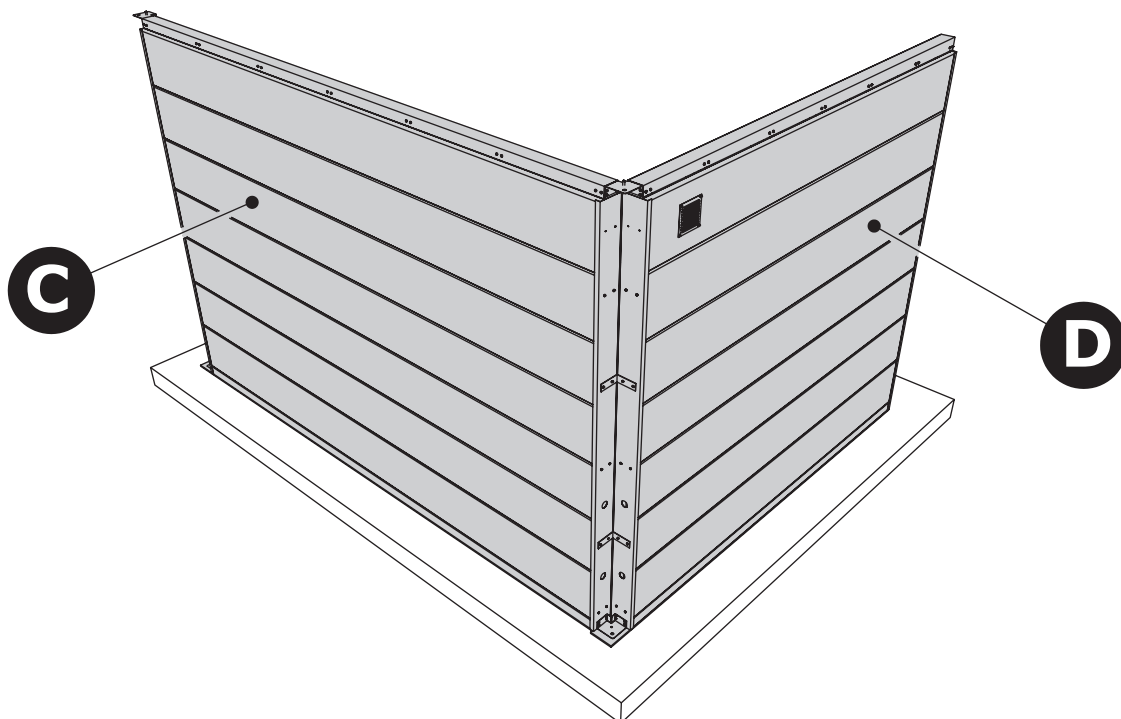
C Fachada / Fachada



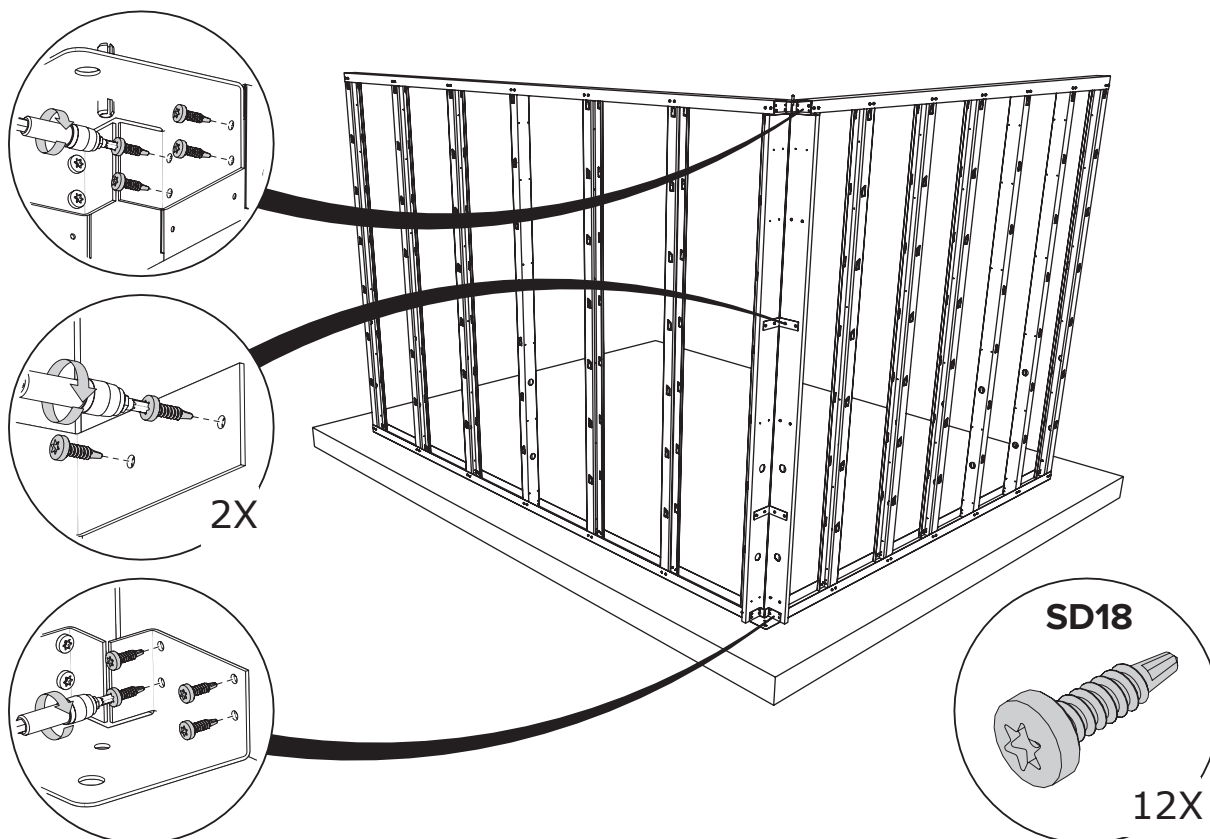
C Fachada / Fachada



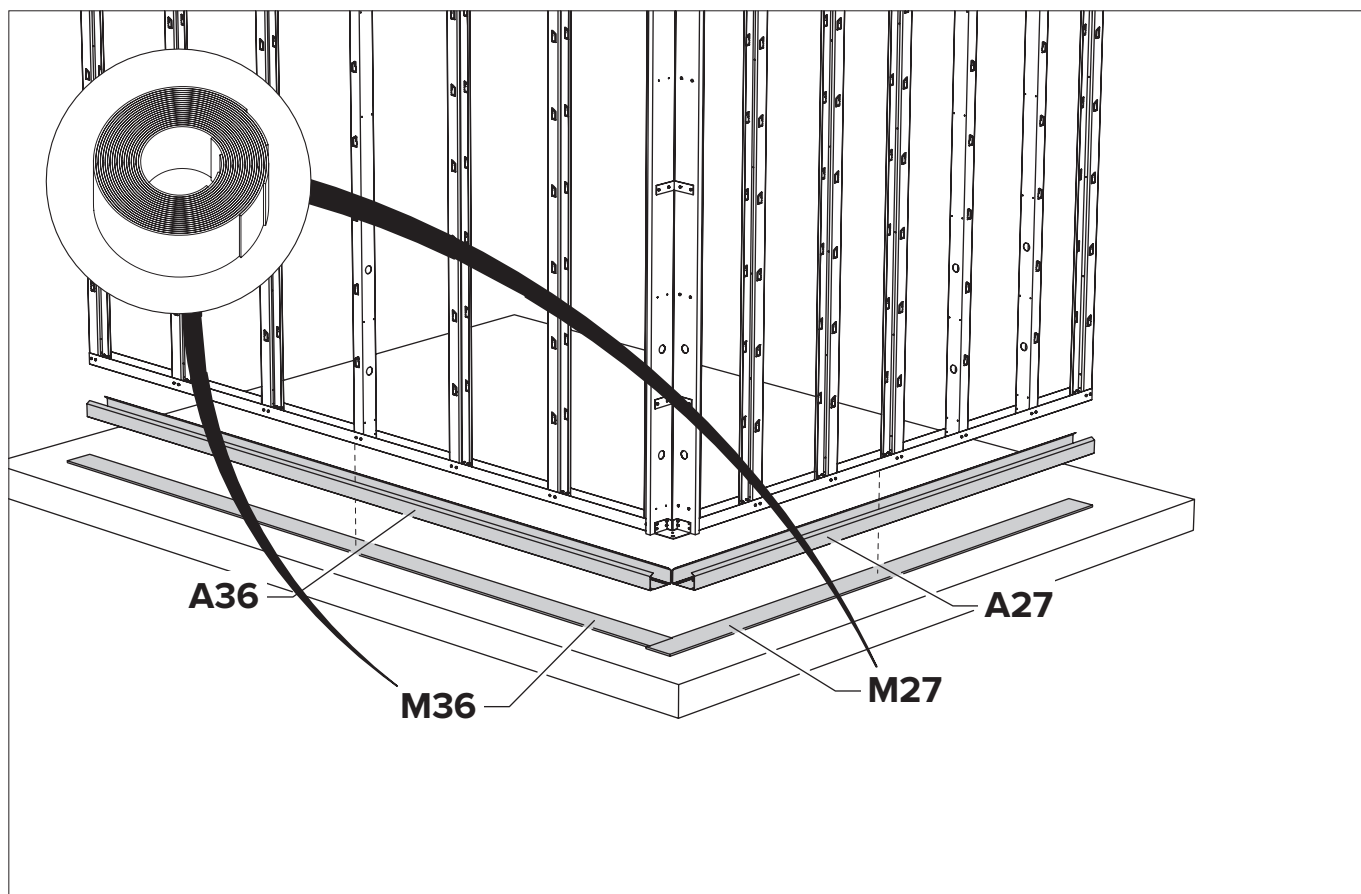
C Fachada / Fachada



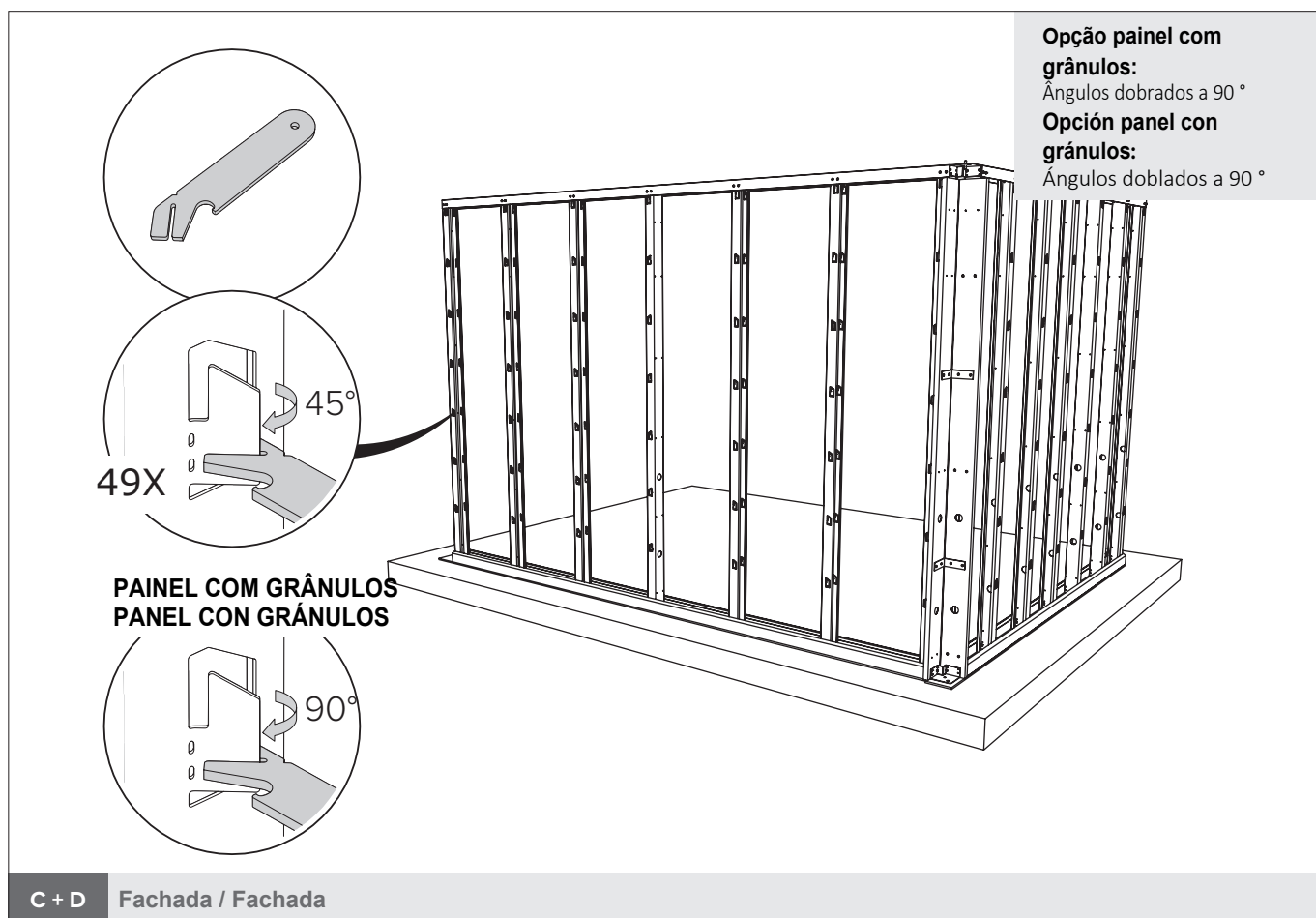
C + D Fachada / Fachada



C + D Fachada / Fachada

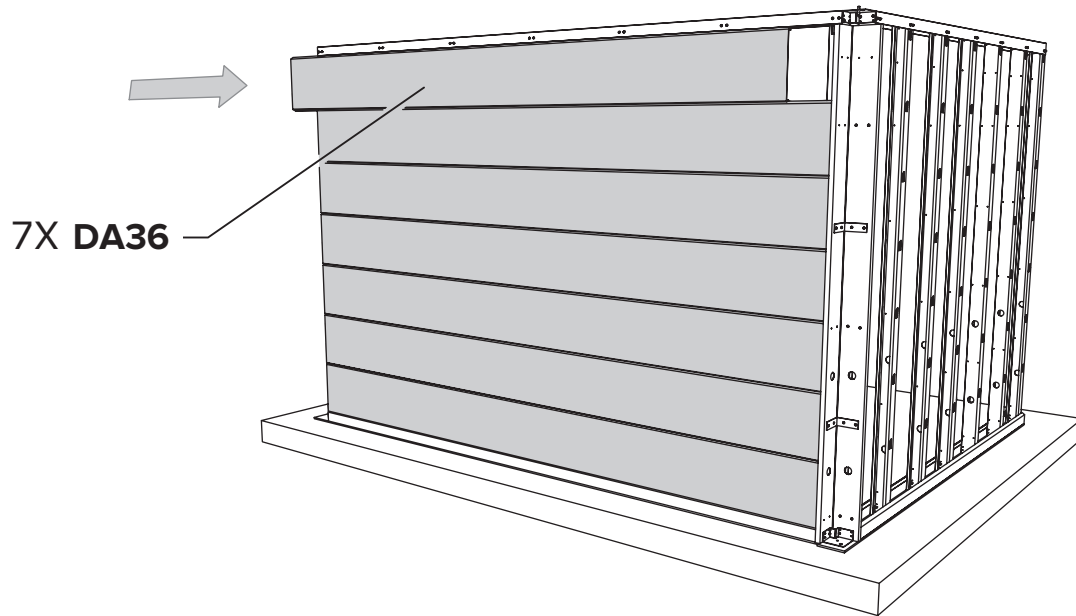


C + D Fachada / Fachada



C + D Fachada / Fachada



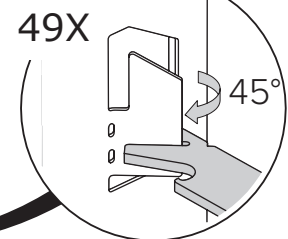
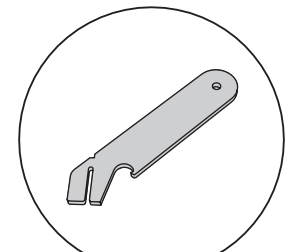
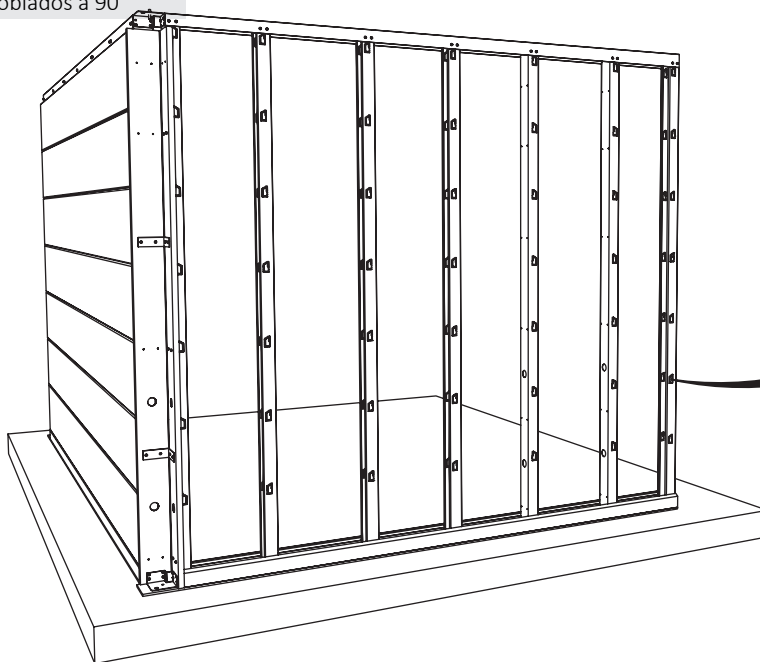


7X DA36

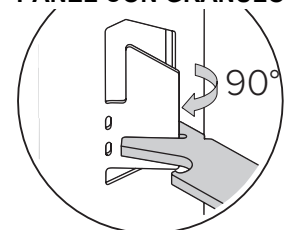
C + D Fachada / Fachada

**Opção painel com grânulos:**  
Ângulos dobrados a 90°

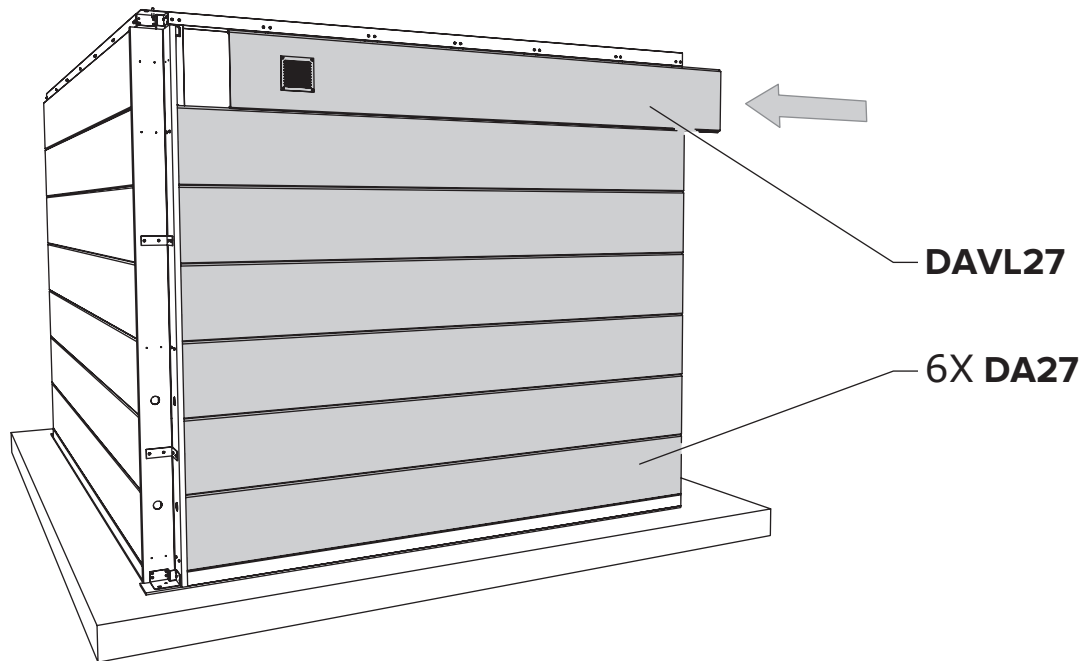
**Opción panel con gránulos:**  
Ángulos doblados a 90°



**PAINEL COM GRÂNULOS**  
**PANEL CON GRÁNULOS**

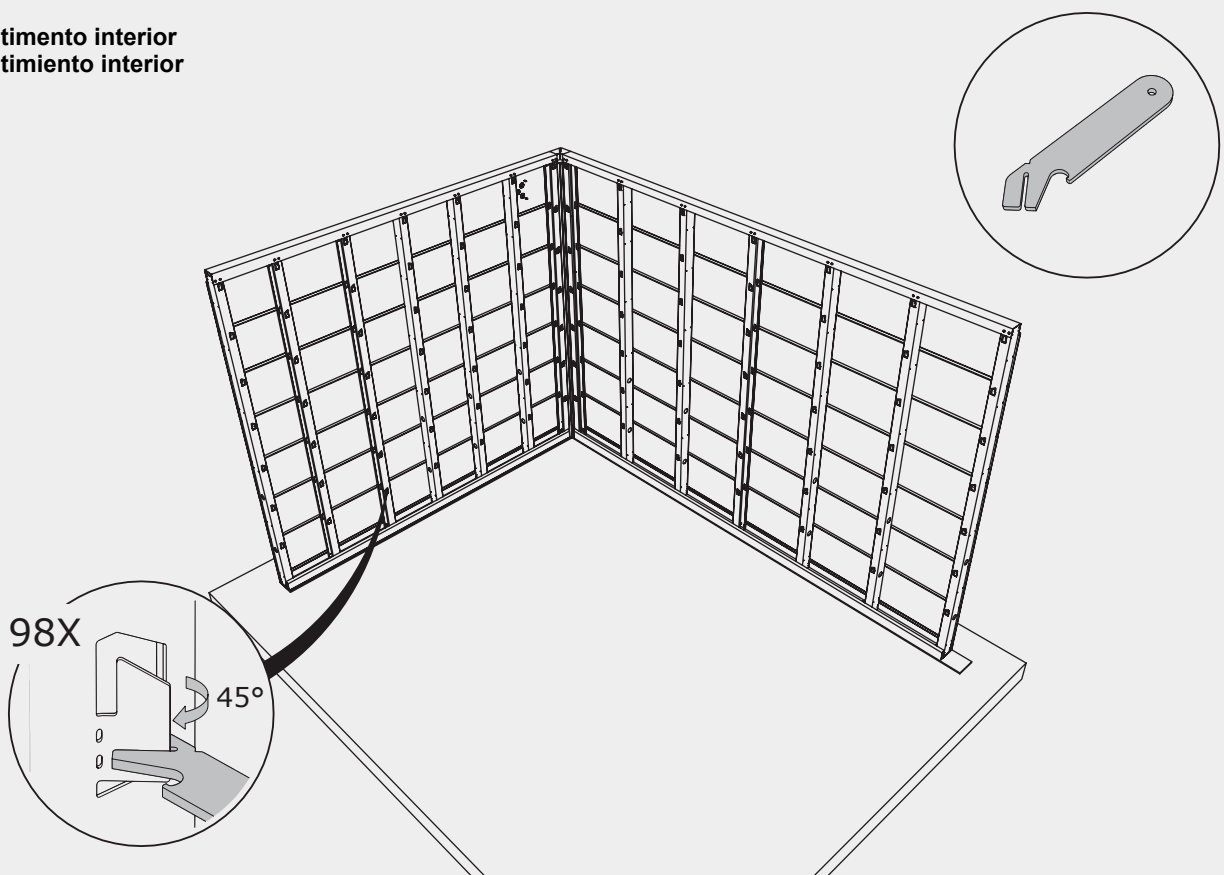


C + D Fachada / Fachada



C + D Fachada / Fachada

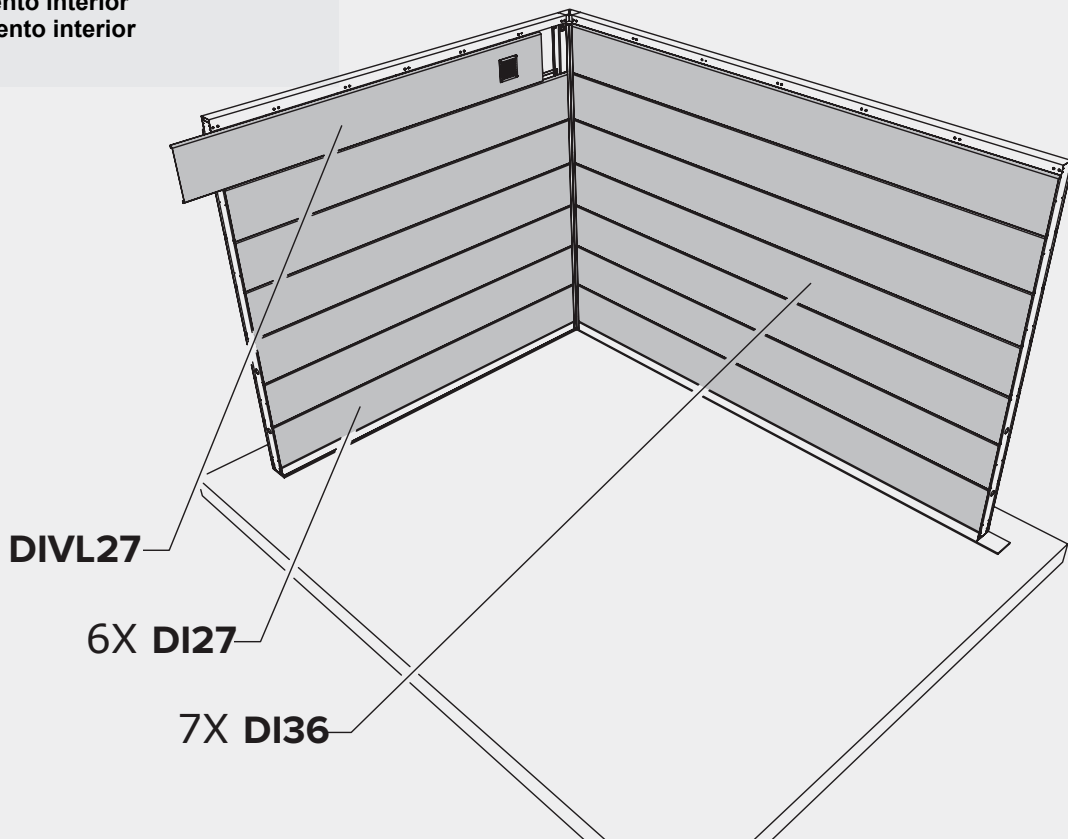
Revestimento interior  
Revestimiento interior



C + D Fachada / Fachada

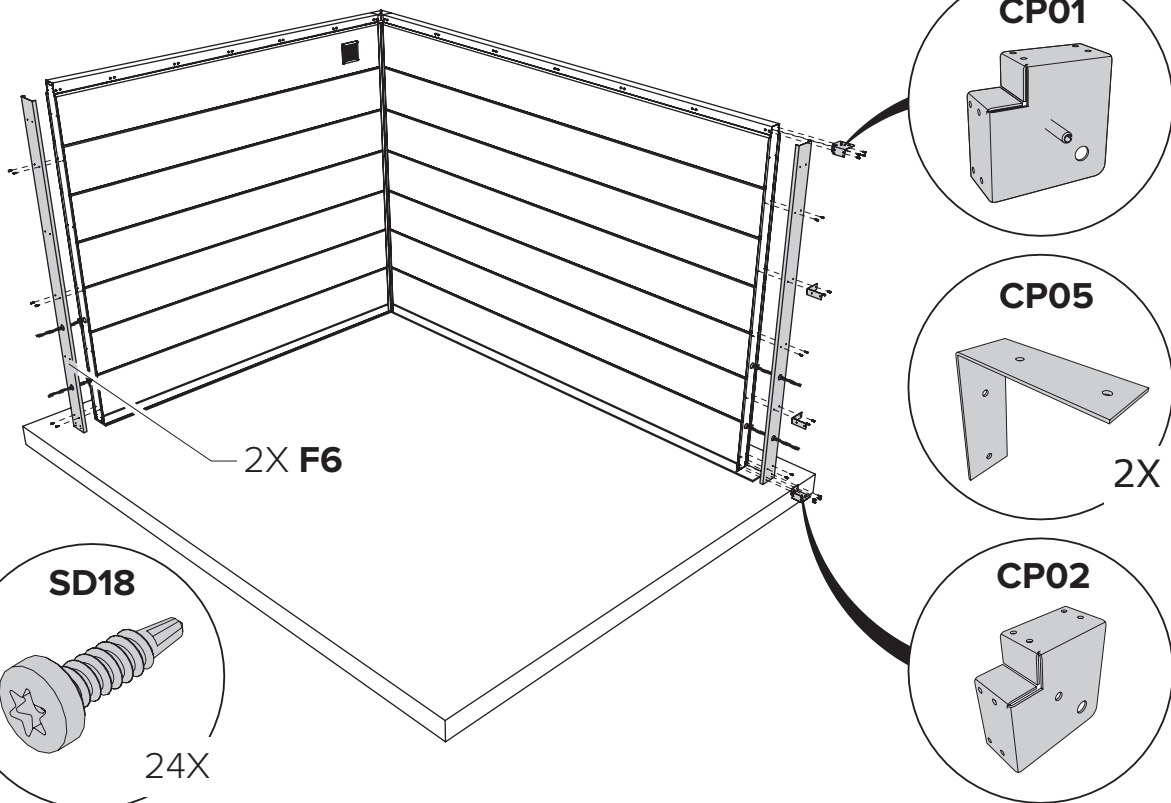
Opção / Opción

Revestimento interior  
Revestimiento interior

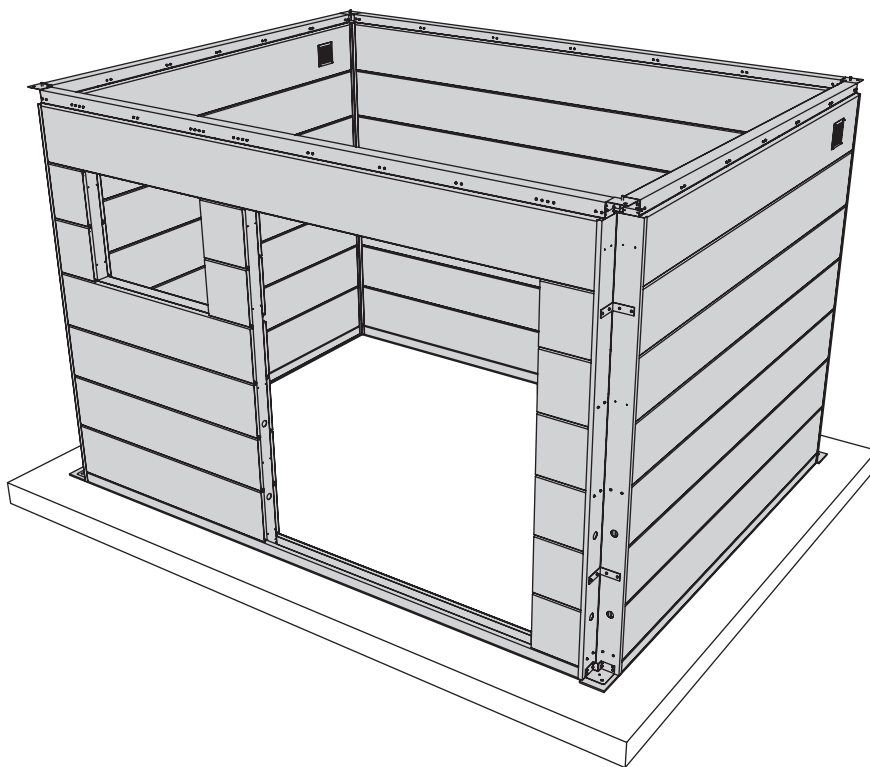


C + D Fachada / Fachada

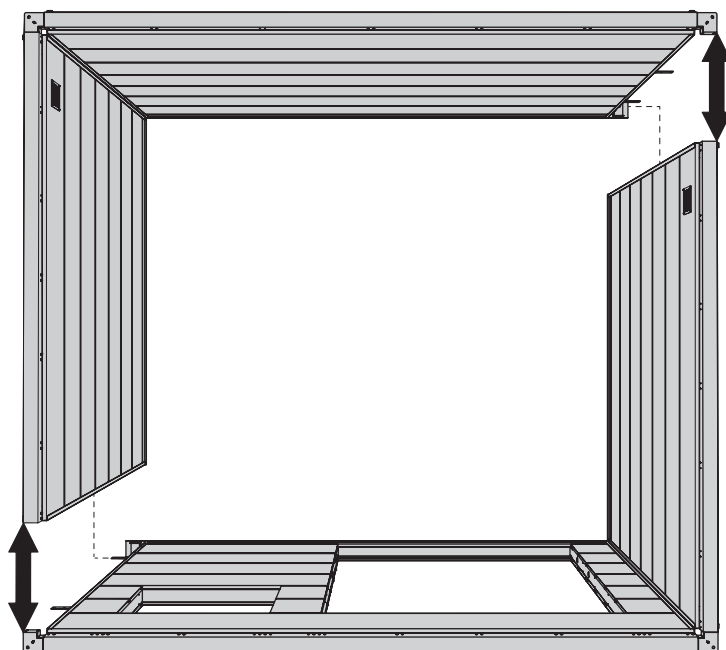
Opção / Opción



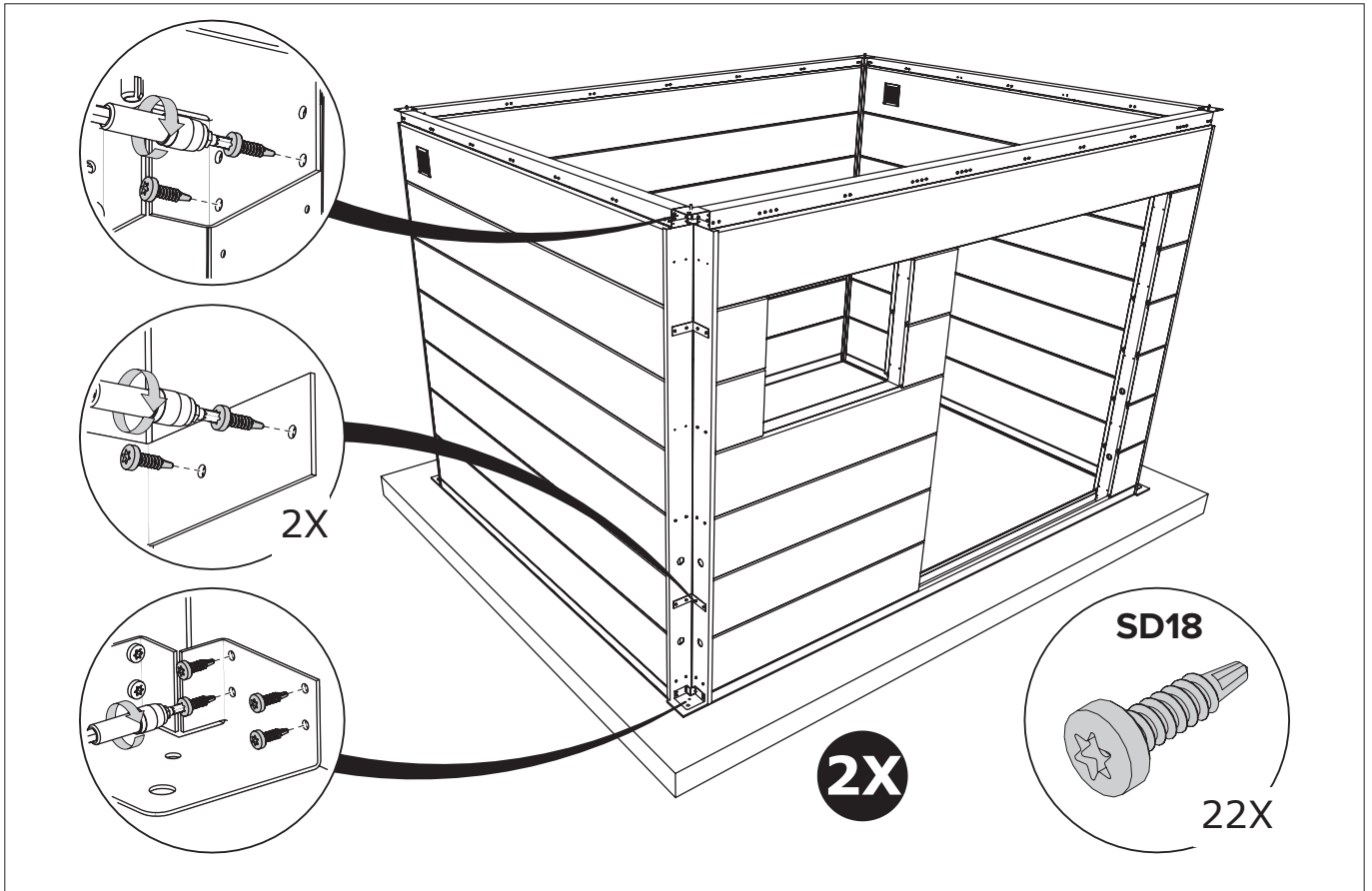
C + D Fachada / Fachada



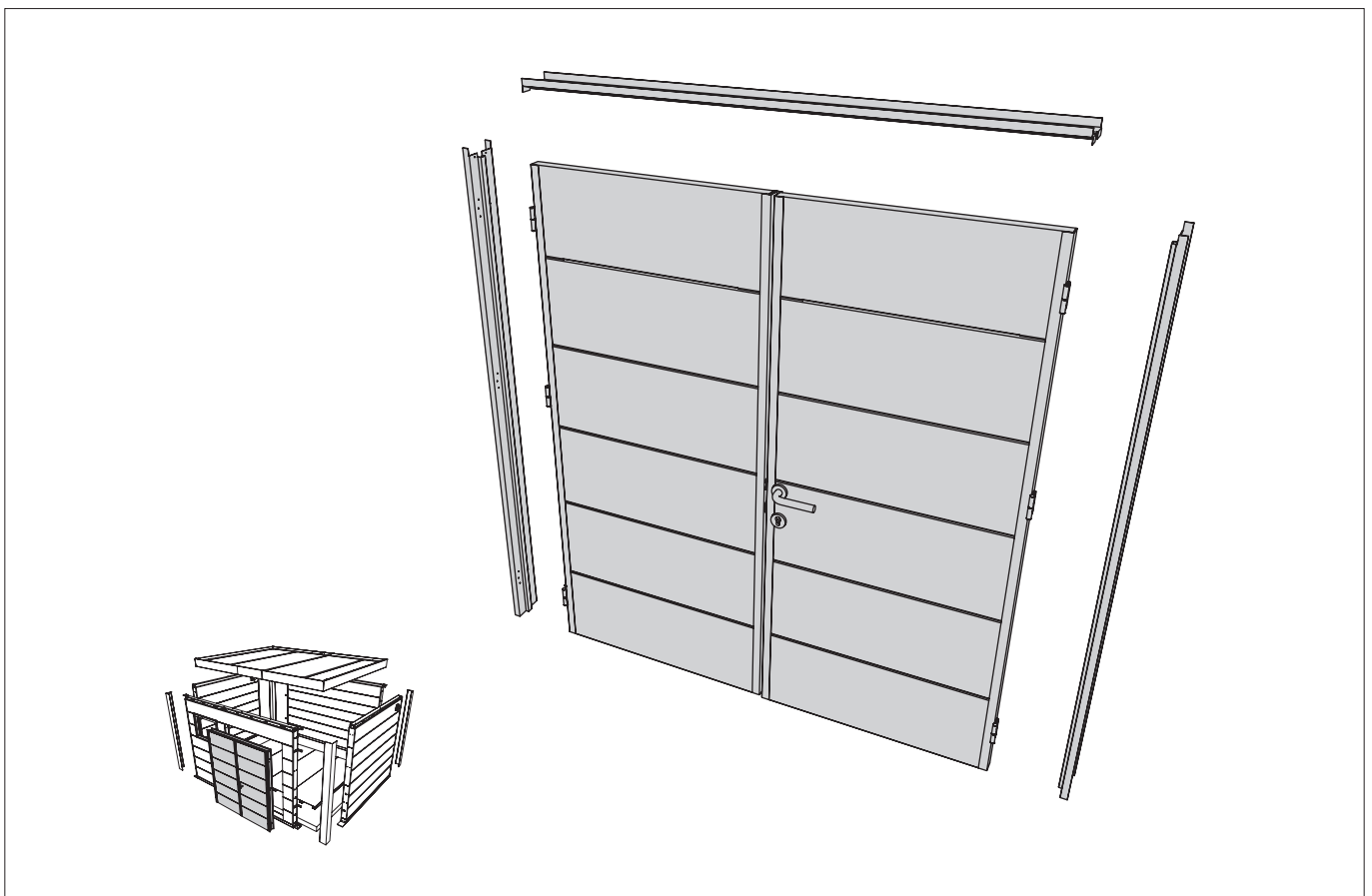
A + B + C + D Fachada / Fachada



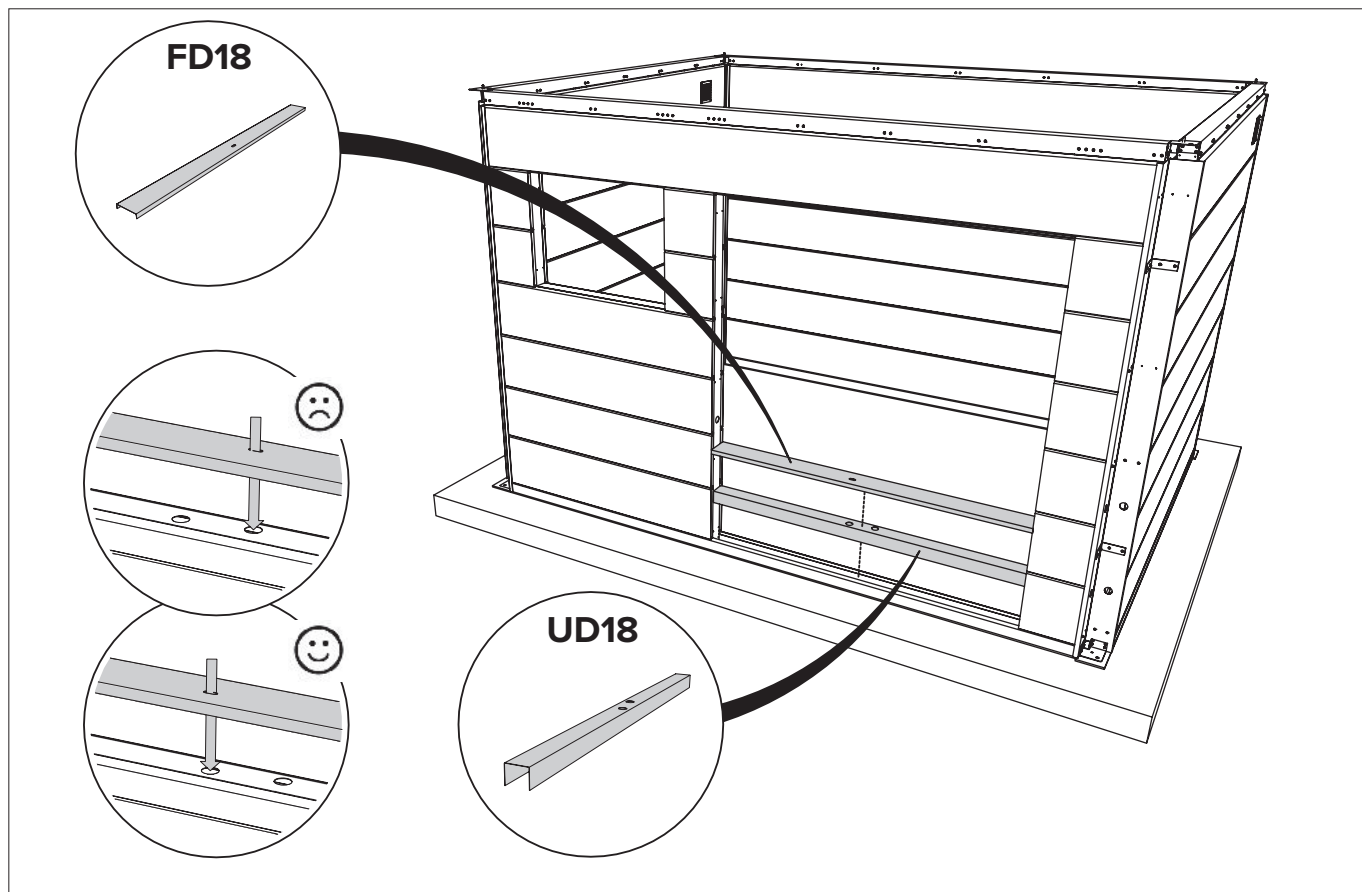
A + B + C + D Fachada / Fachada



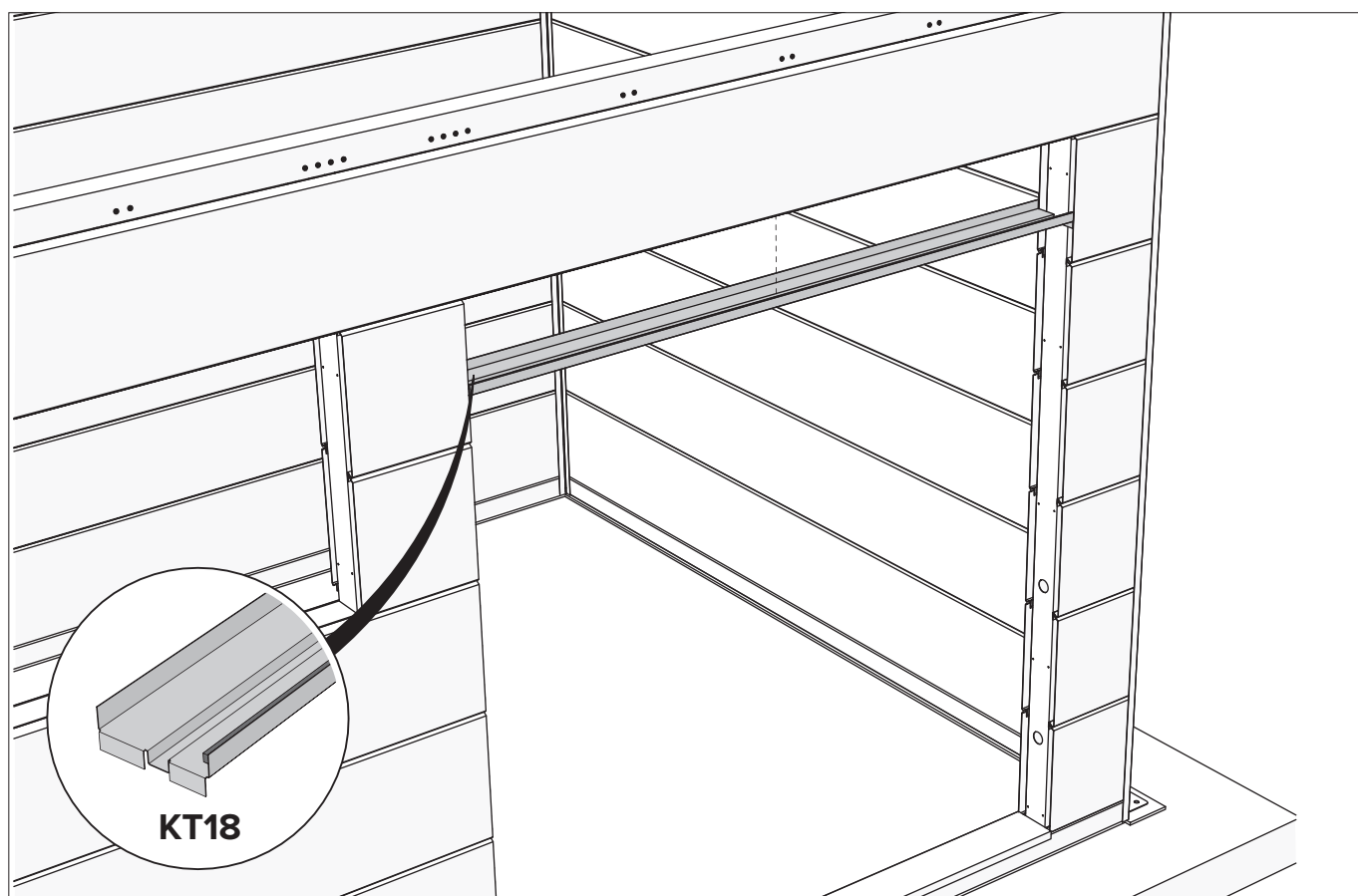
**A+B+C+D** Fachada / Fachada



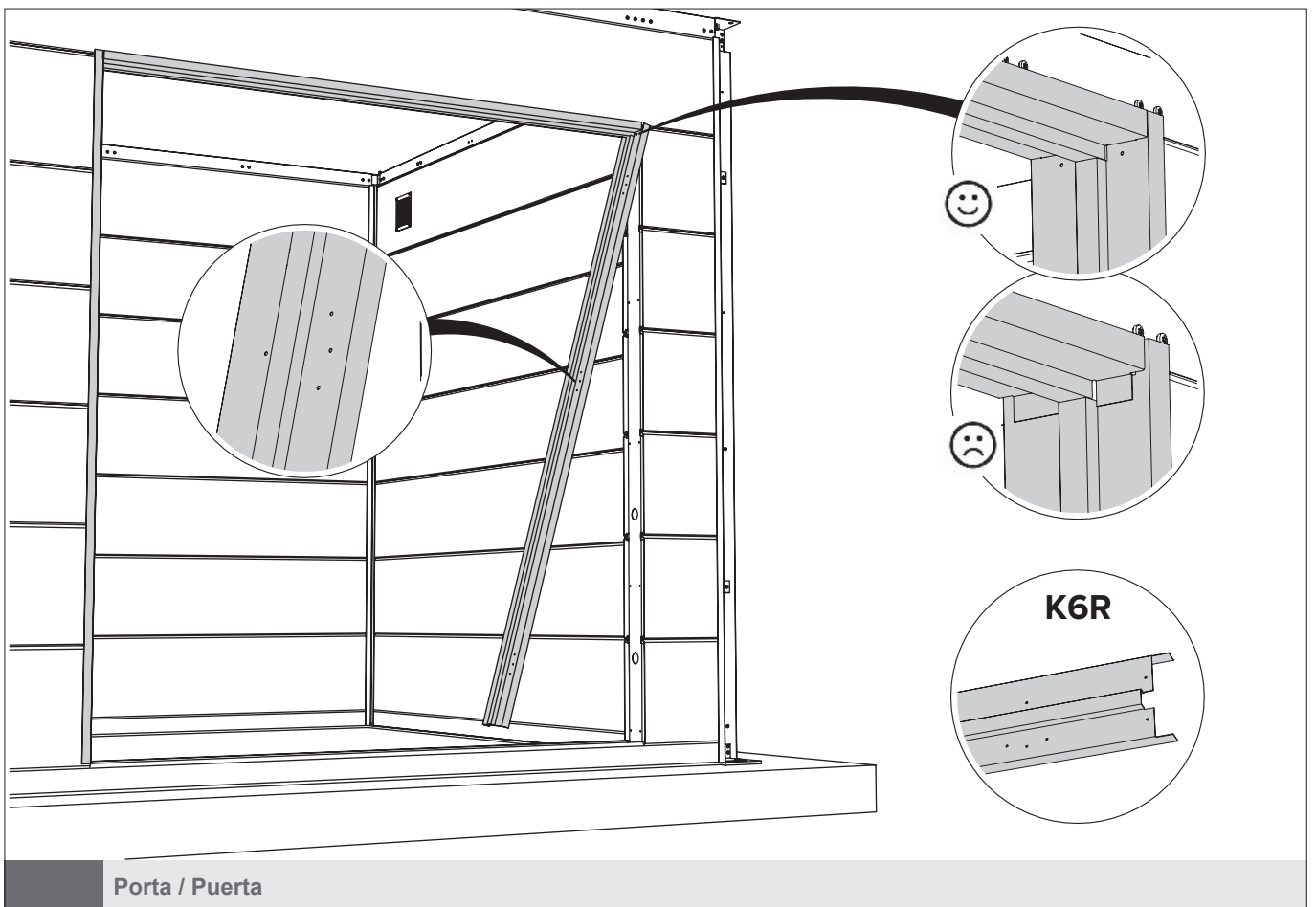
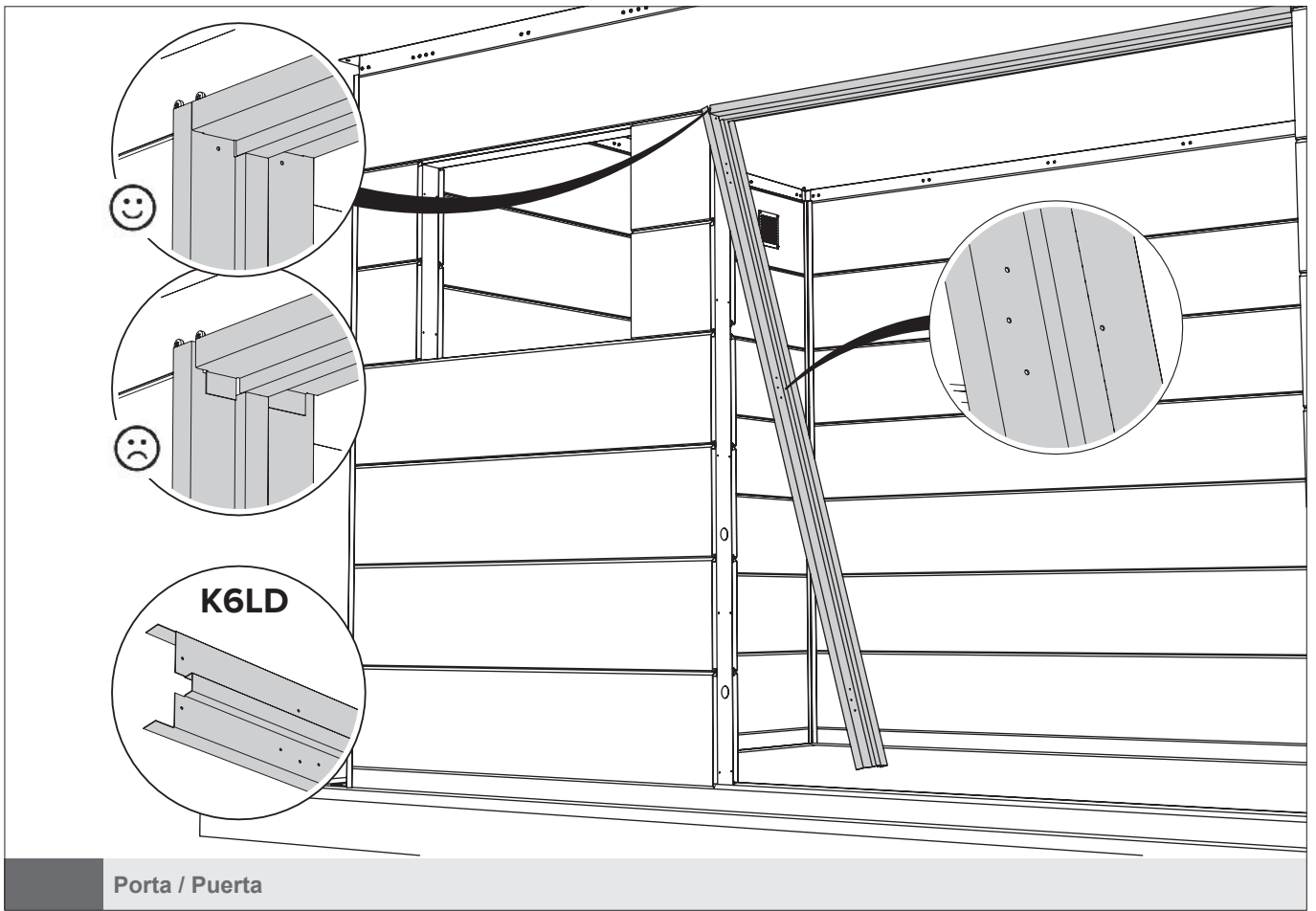
**Porta / Puerta**

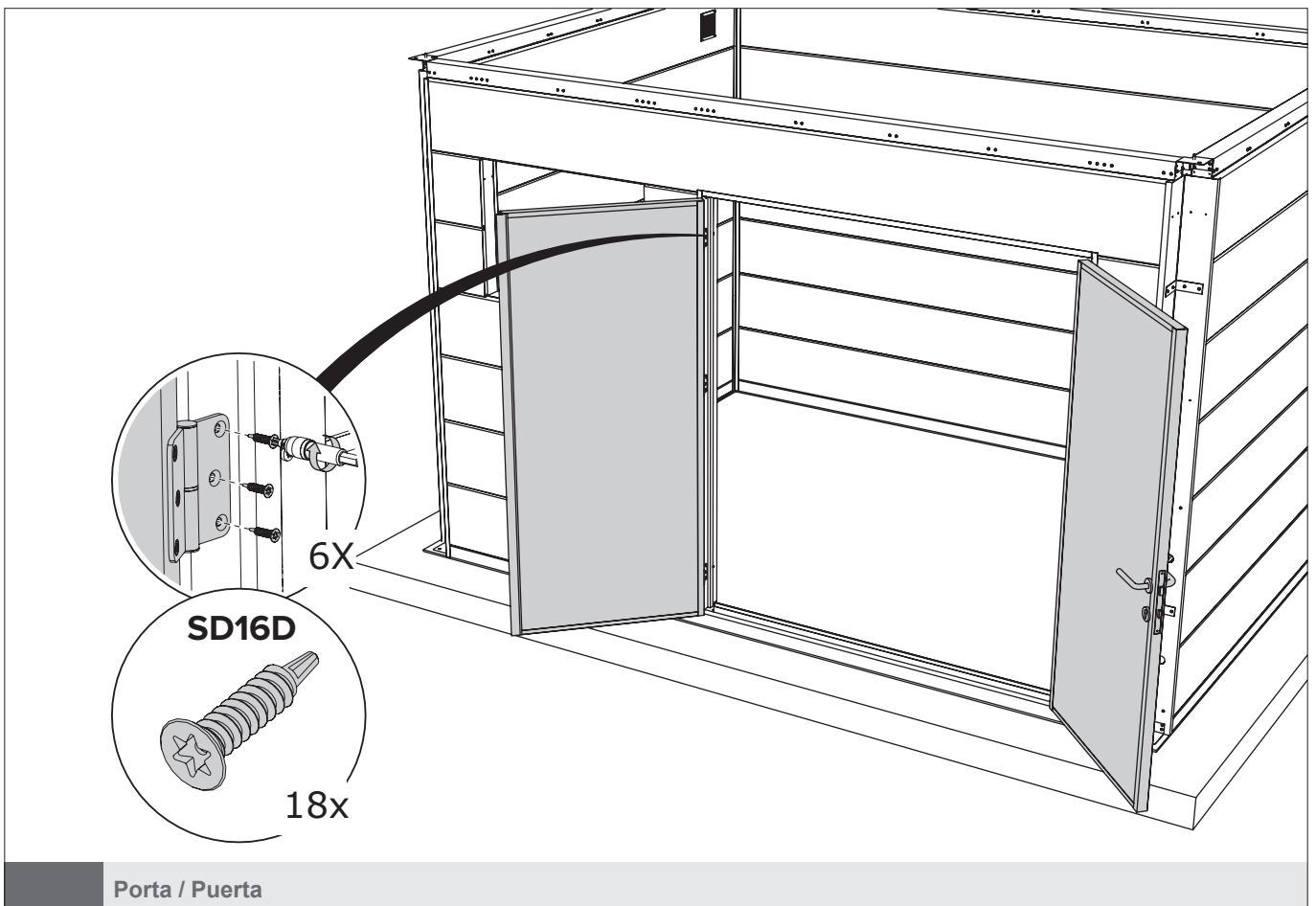
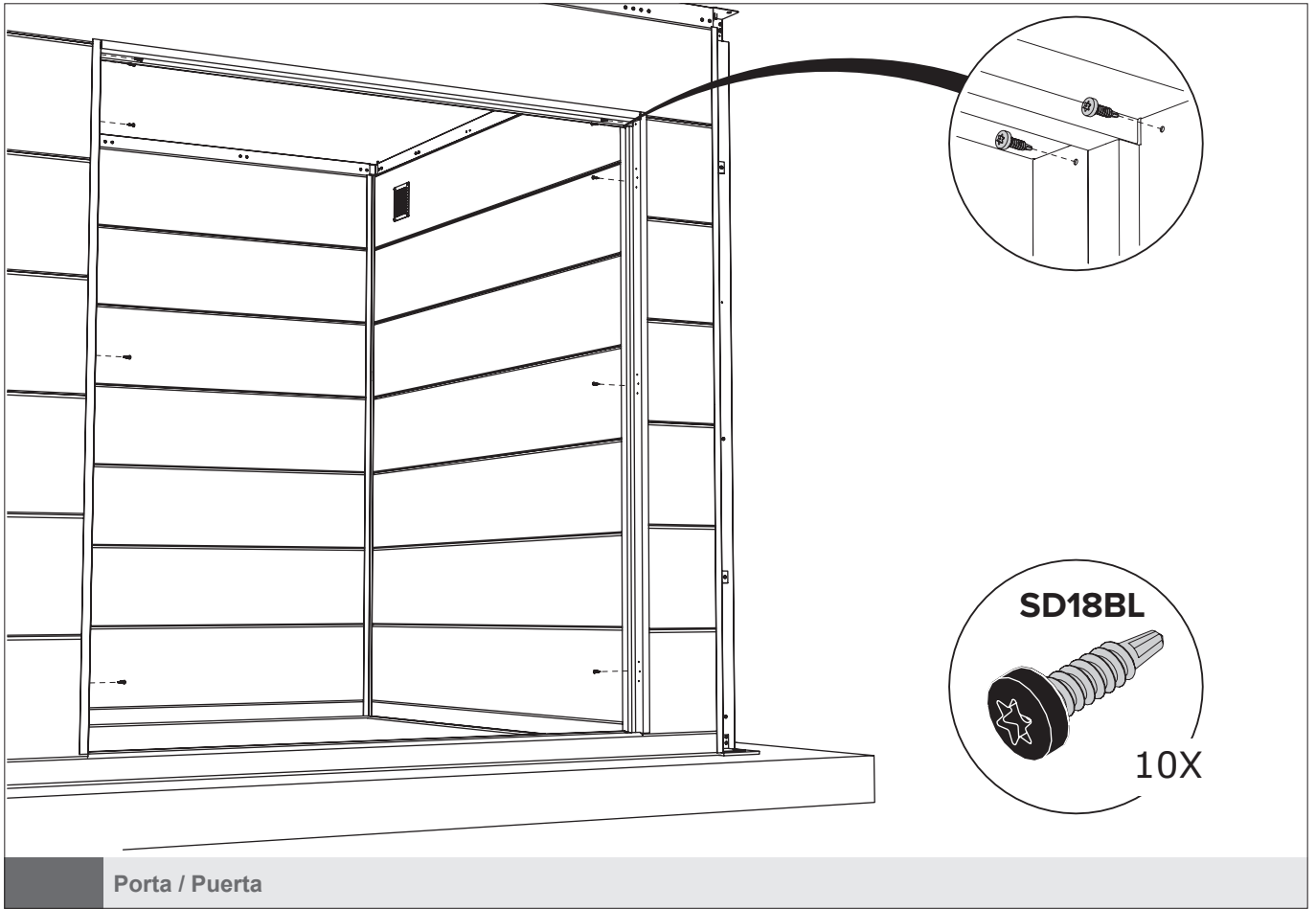


Porta / Puerta



Porta / Puerta

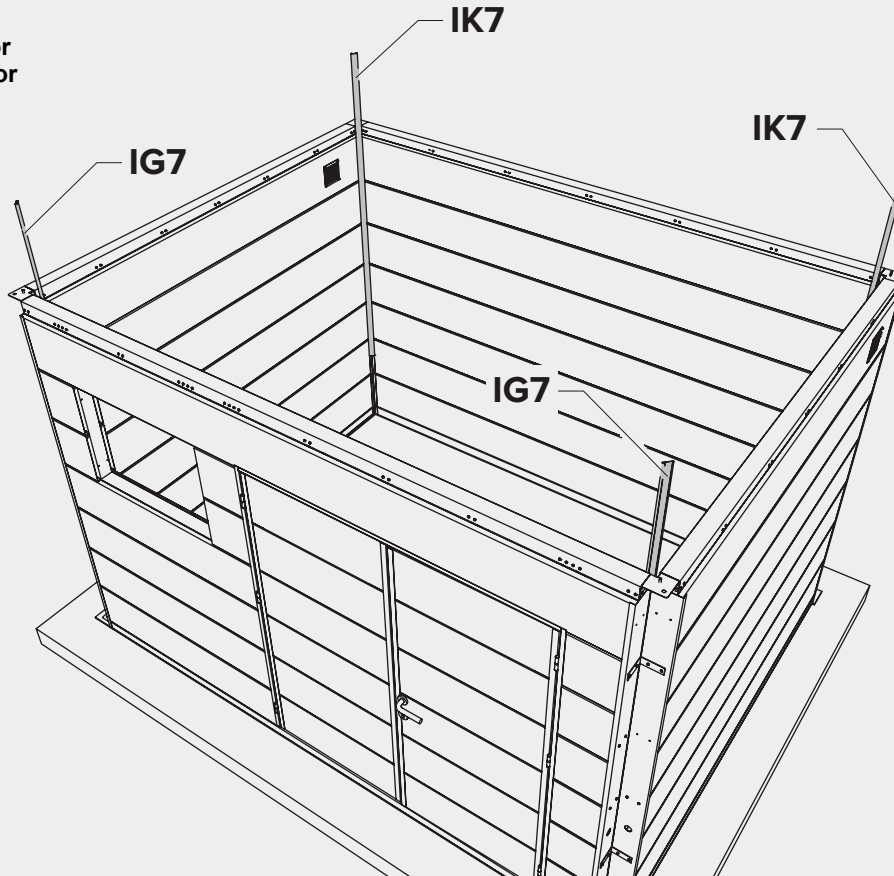






Revestimento interior  
Revestimiento interior

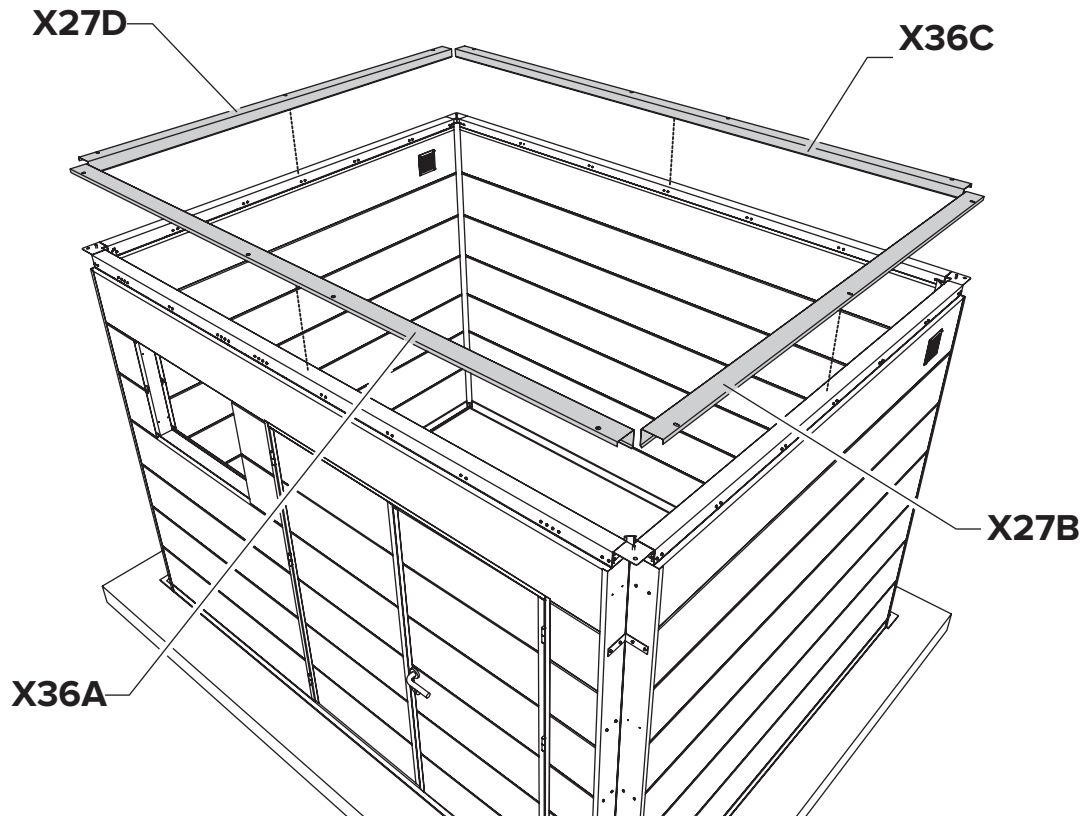
IG = 2425 mm  
IK = 2405 mm



A + B + C + D Fachada / Fachada

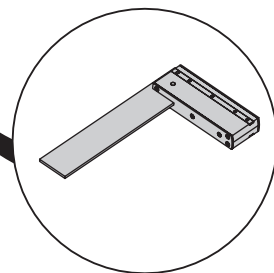
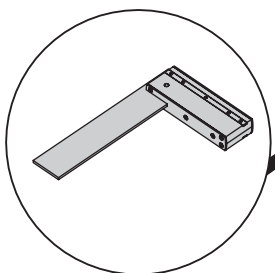
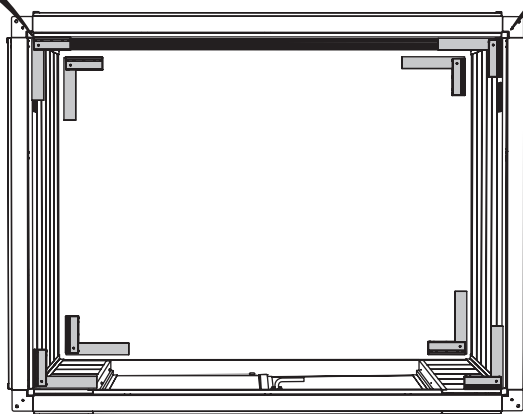
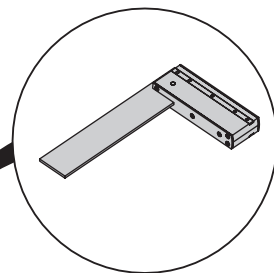
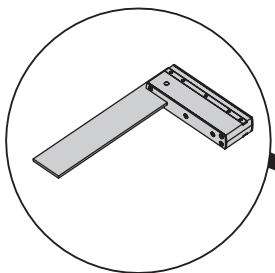
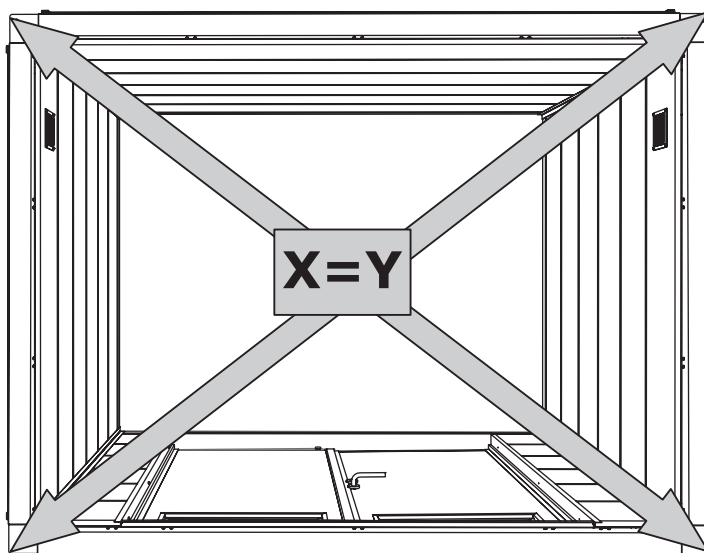
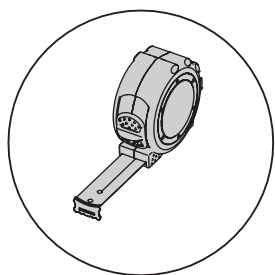
Opção / Opción

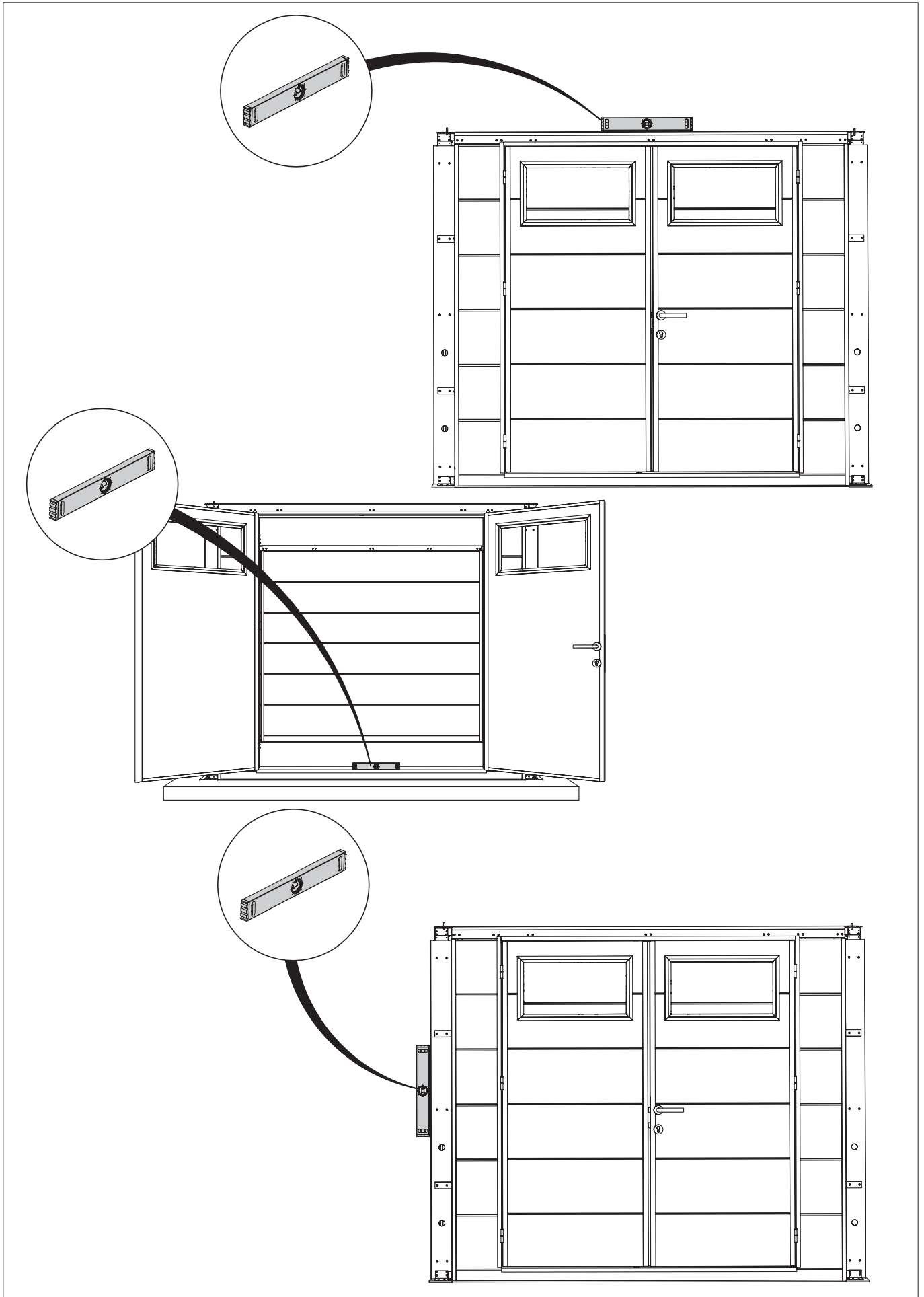
Revestimento interior  
Revestimiento interior



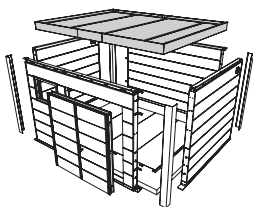
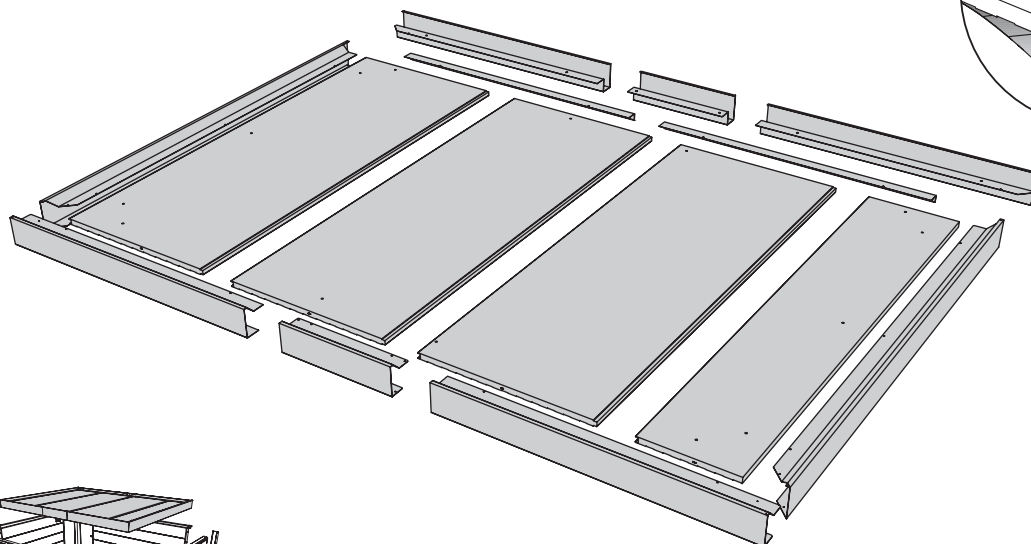
A + B + C + D Fachada / Fachada

Opção / Opción



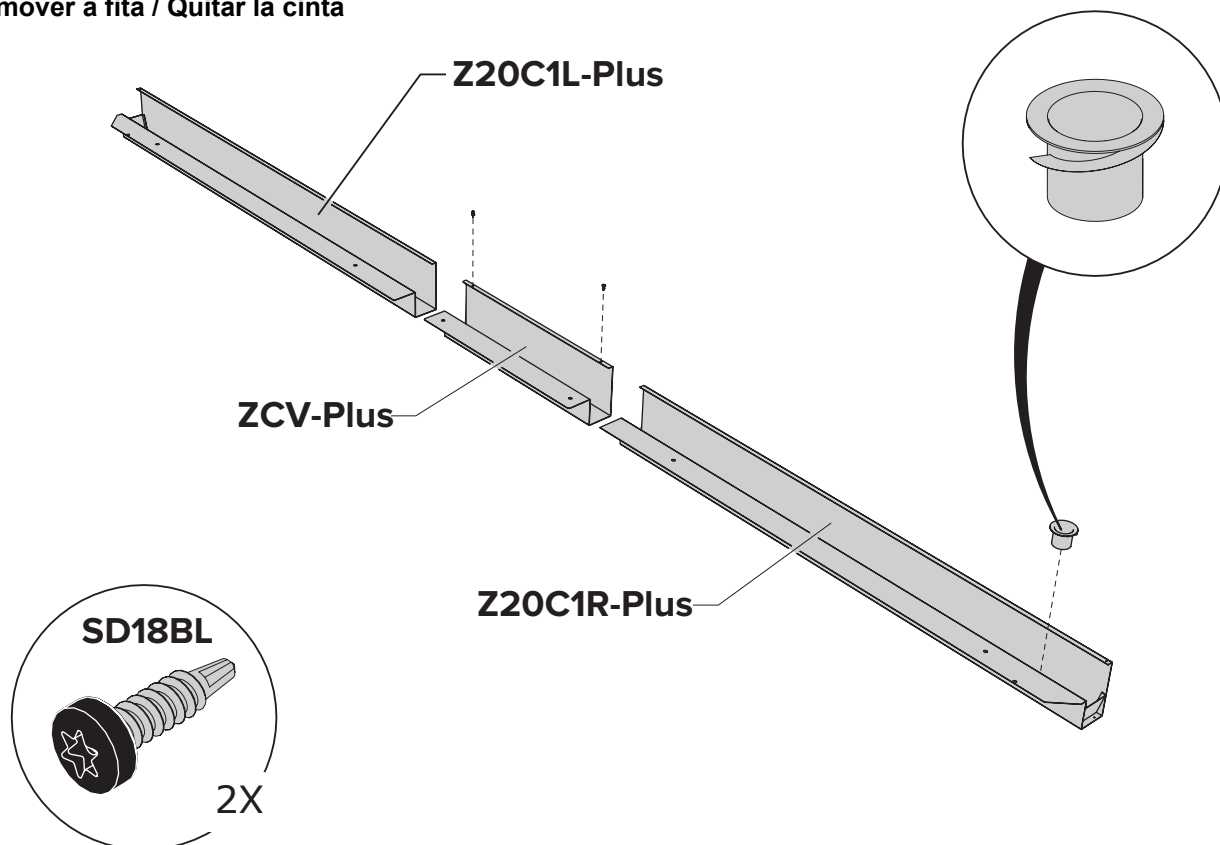


Remova a película / Remova a película

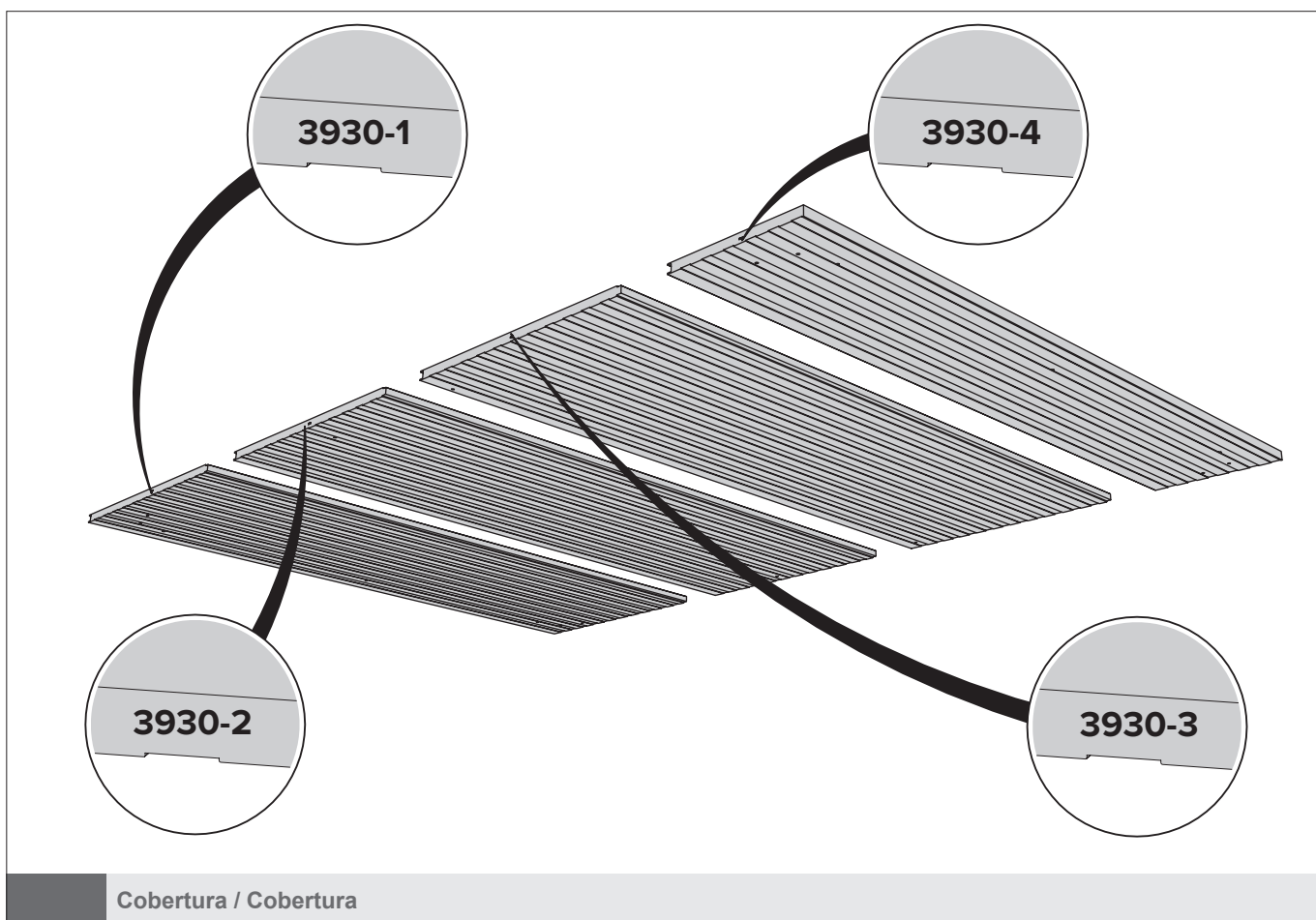
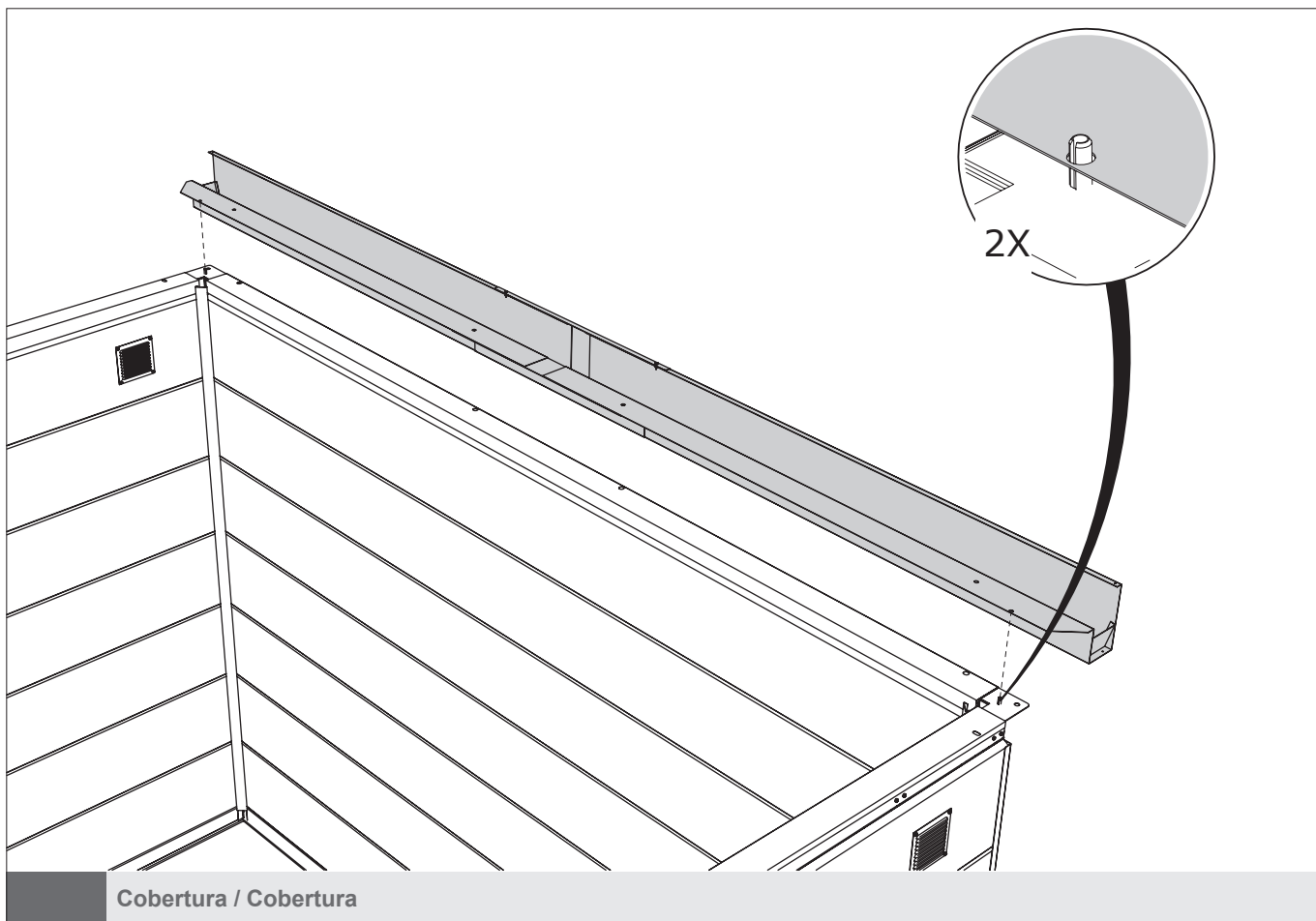


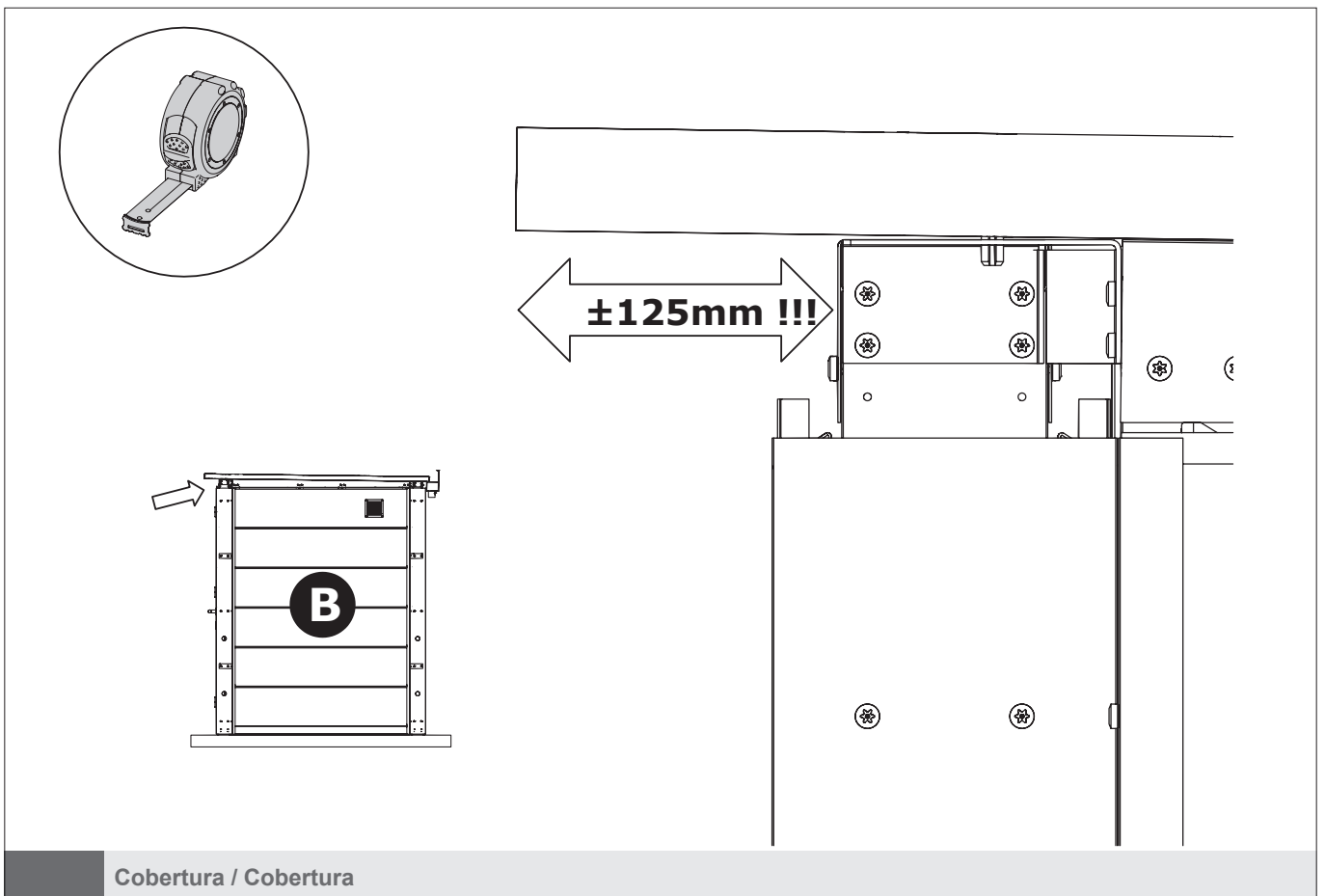
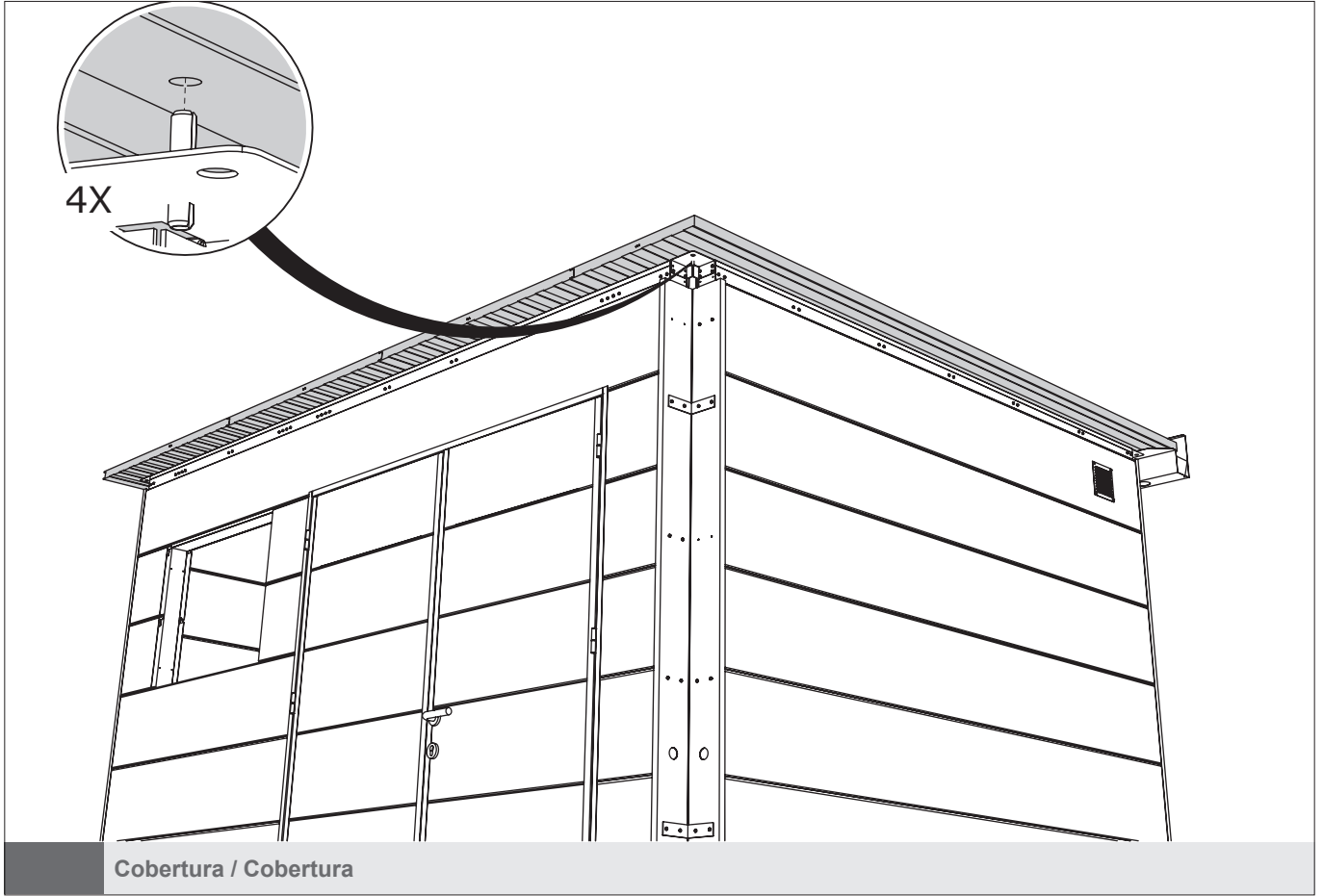
Cobertura / Cobertura

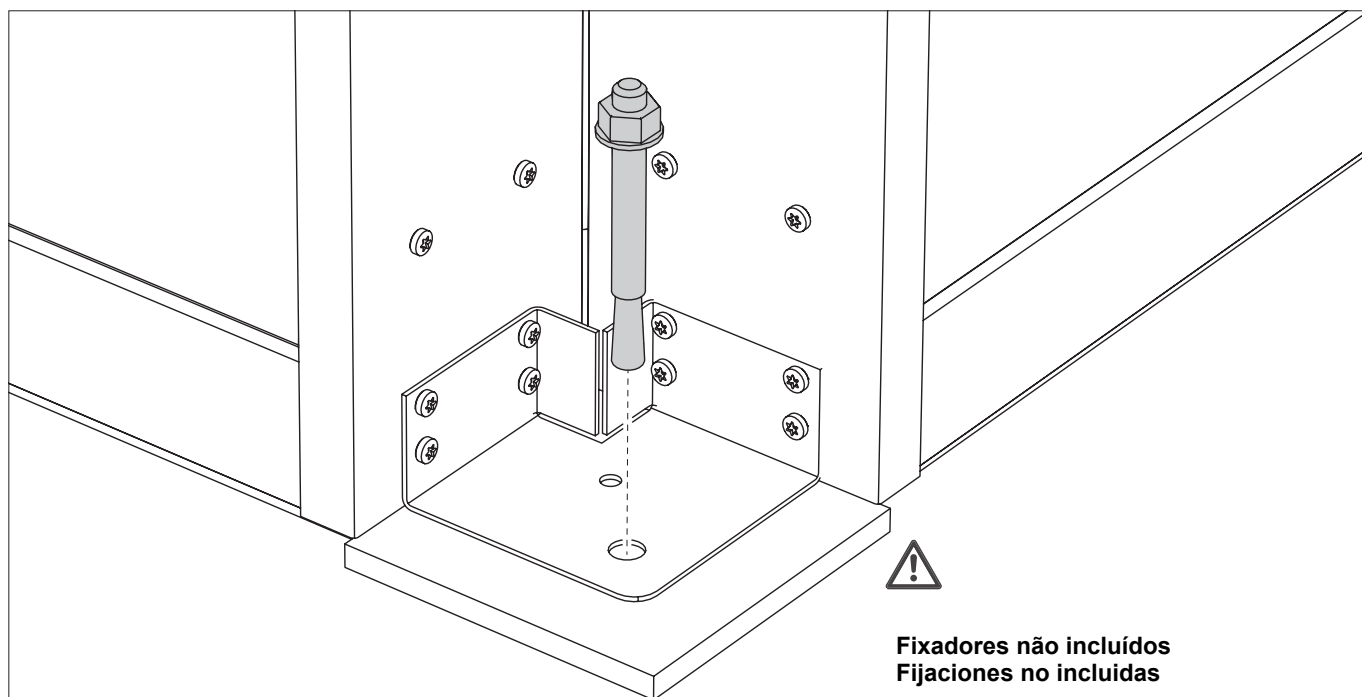
Remover a fita / Quitar la cinta



Cobertura / Cobertura

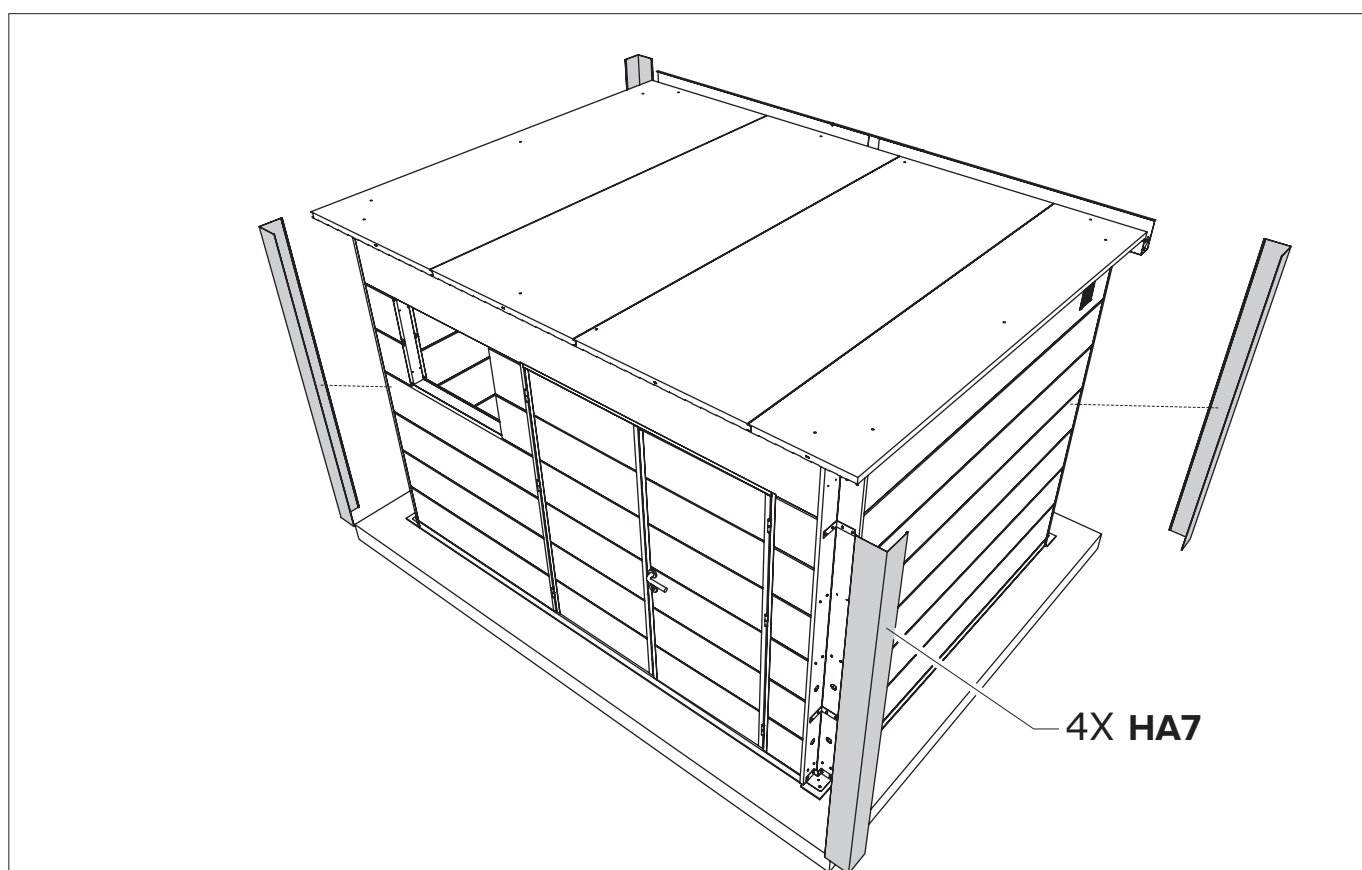




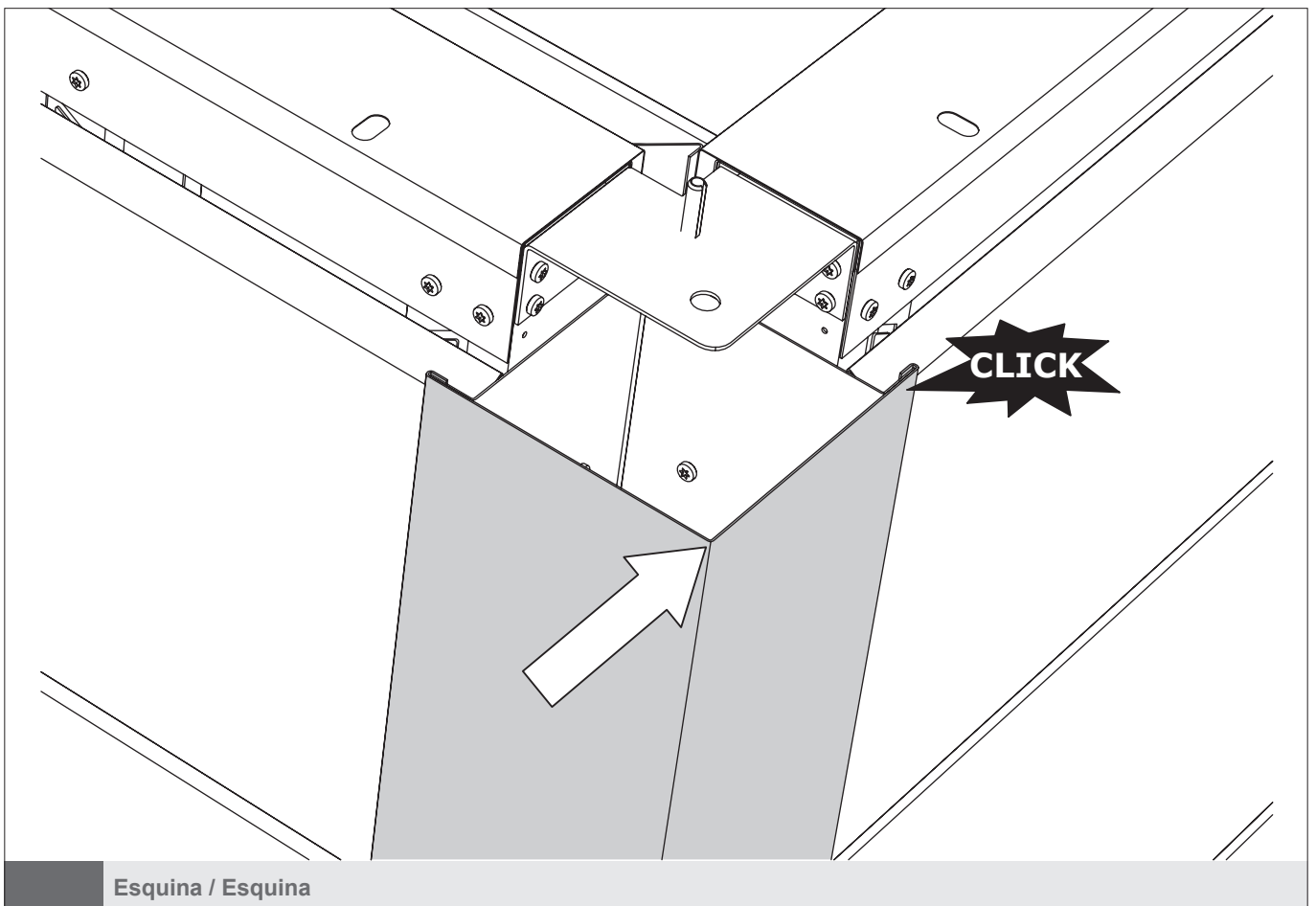
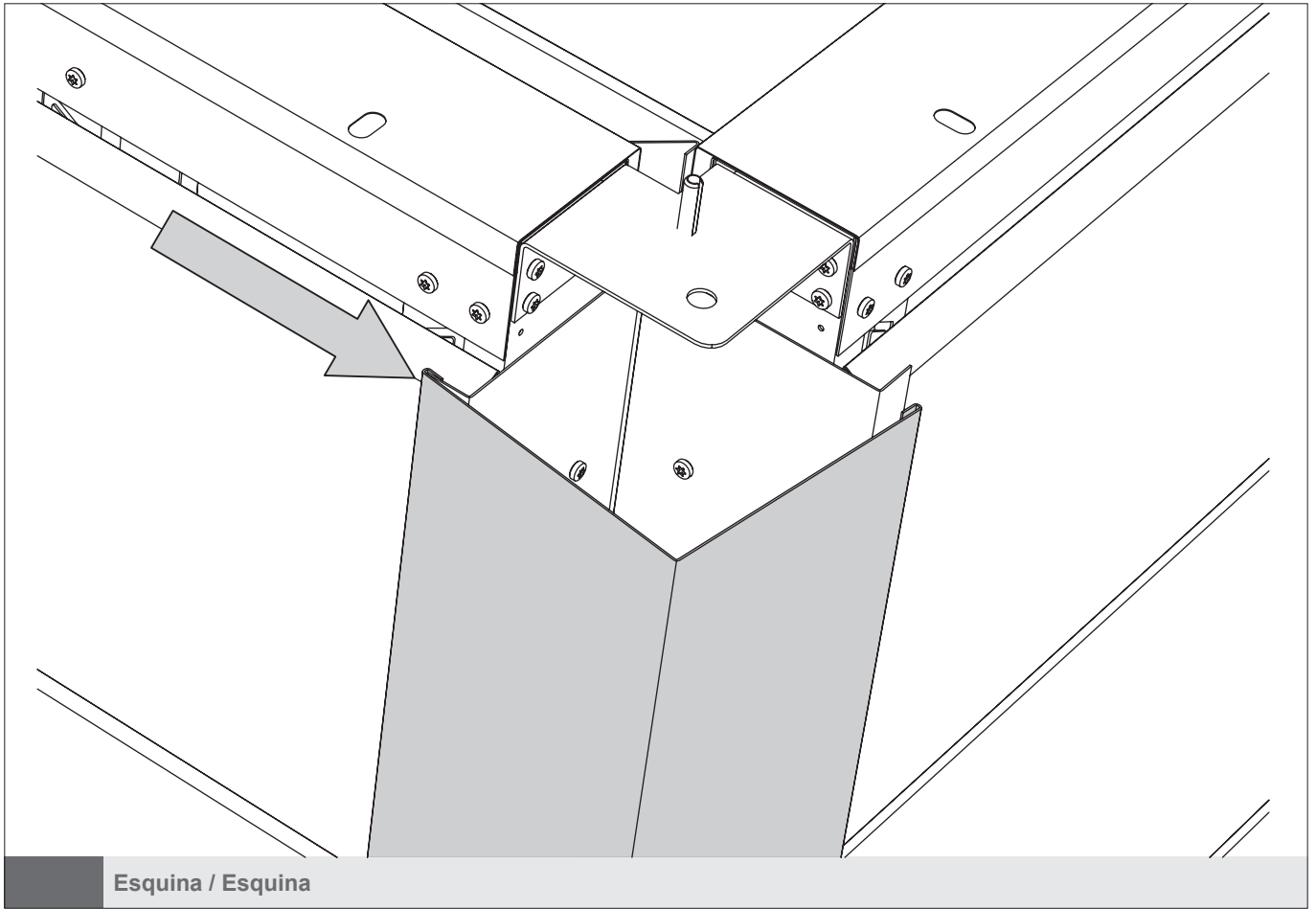


O exemplo é para piso em cimento. Fixe o abrigo de jardim de acordo com as boas práticas.  
El ejemplo es para piso en cemento. Fije a caseta de jardín de acuerdo con las buenas prácticas.

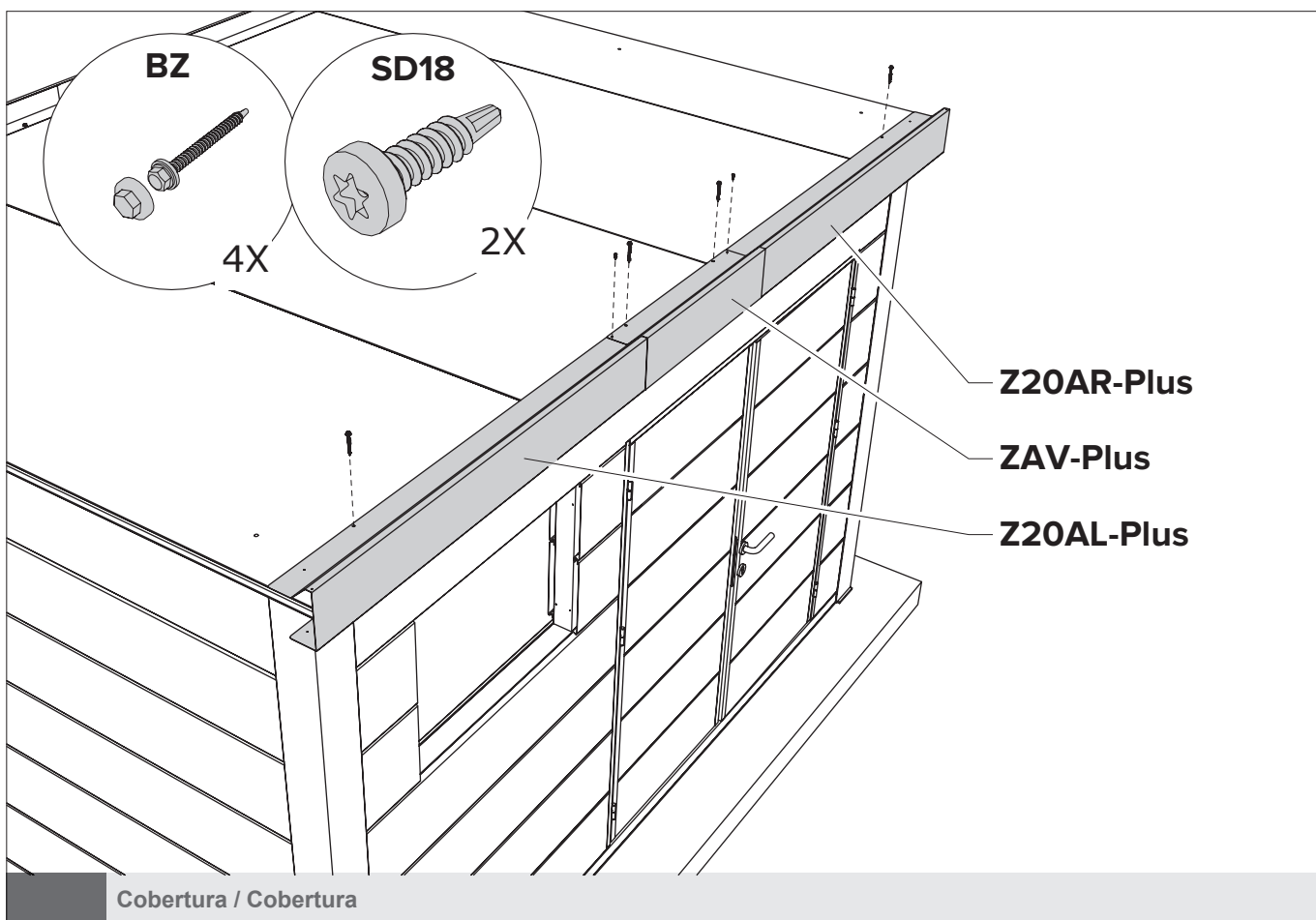
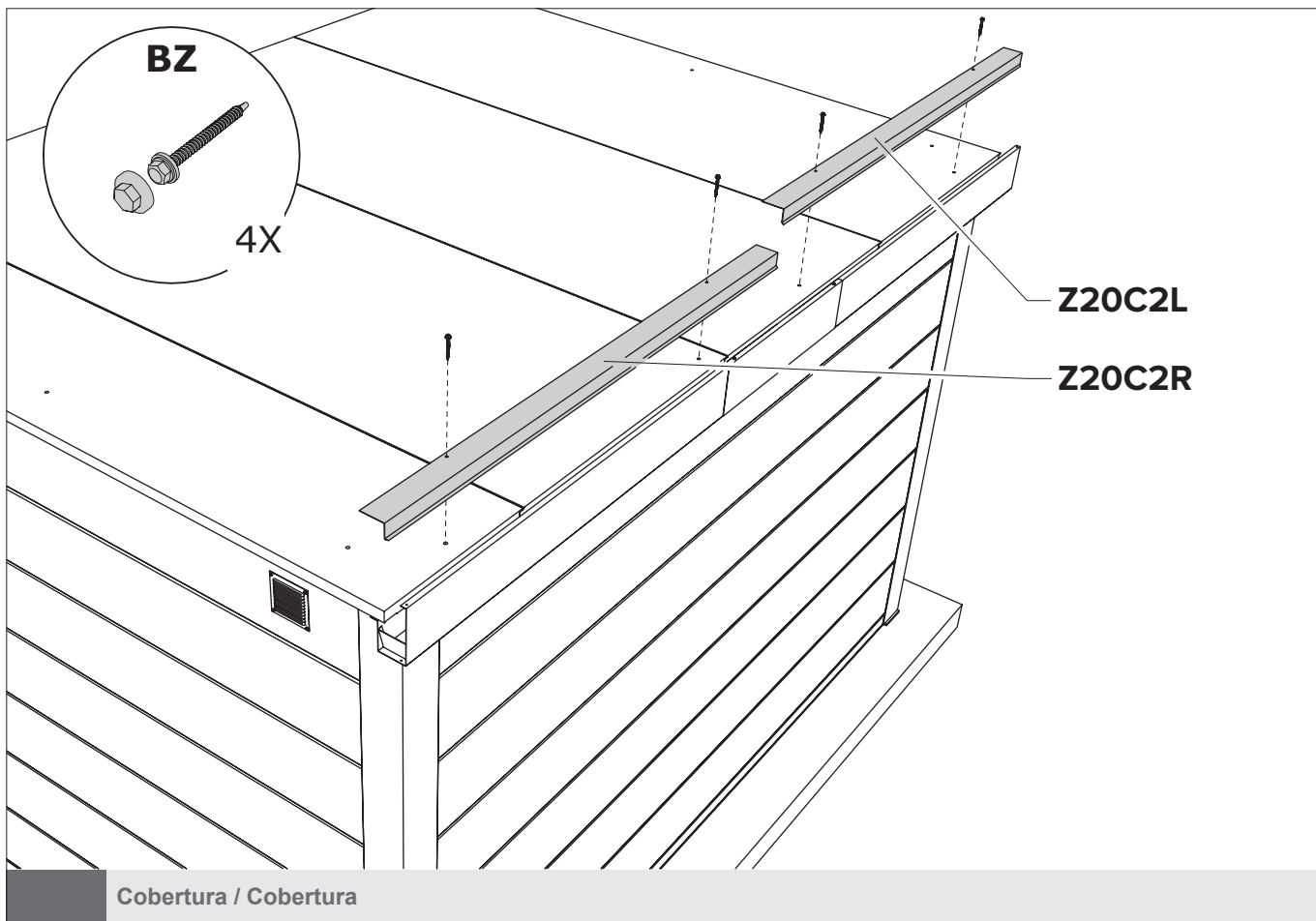
**Ancoragem / Anclaje**

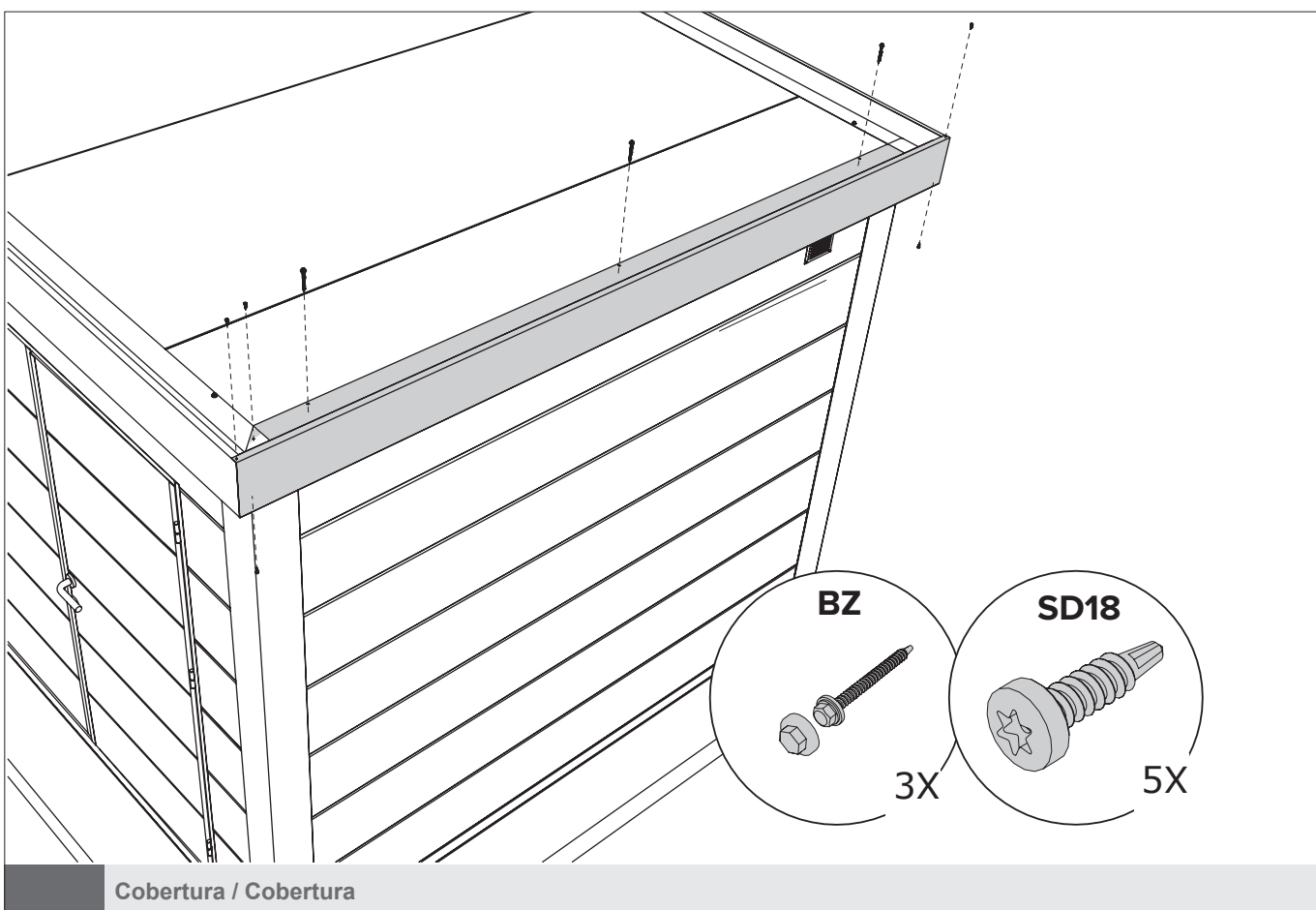
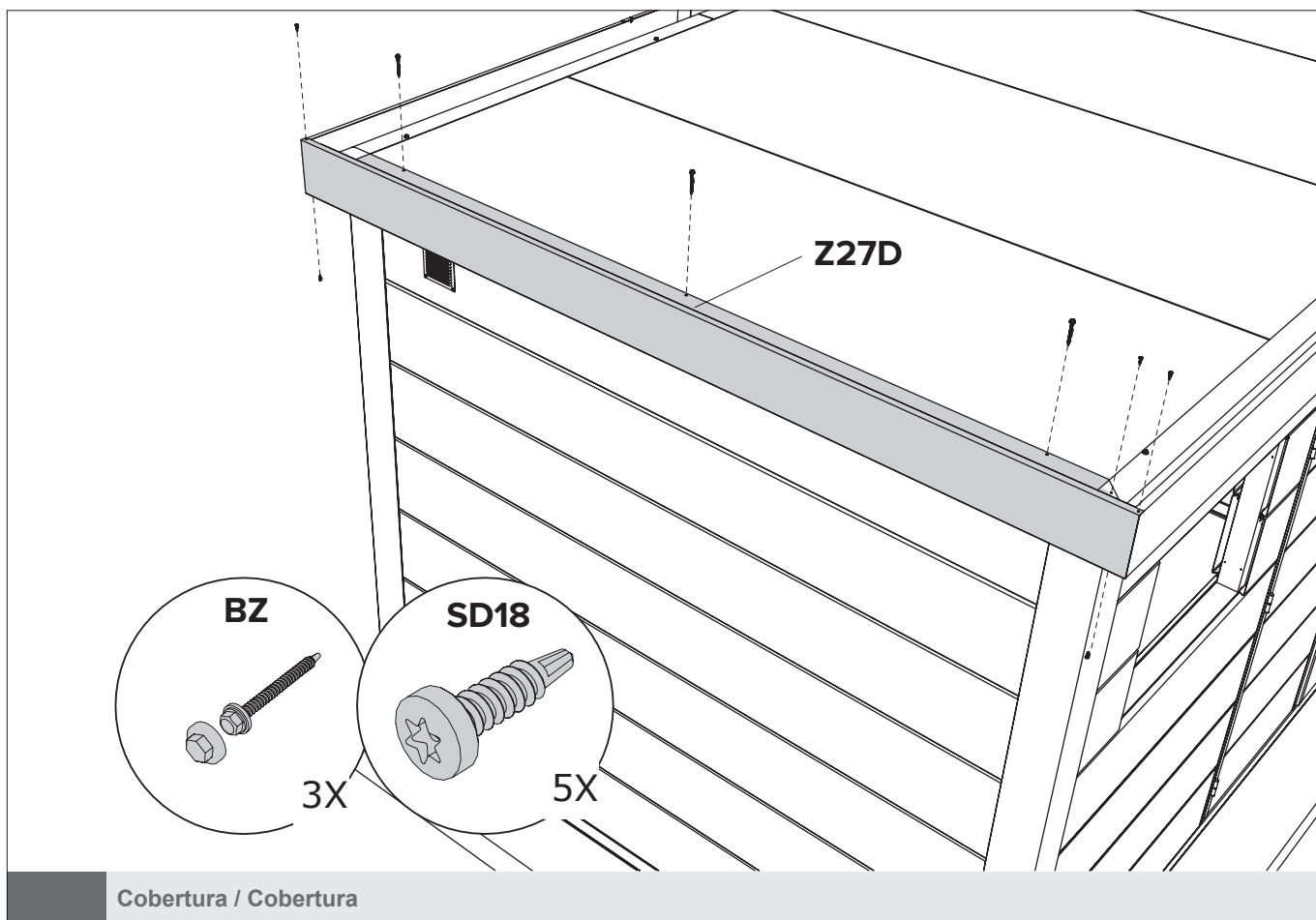


**Esquina / Esquina**







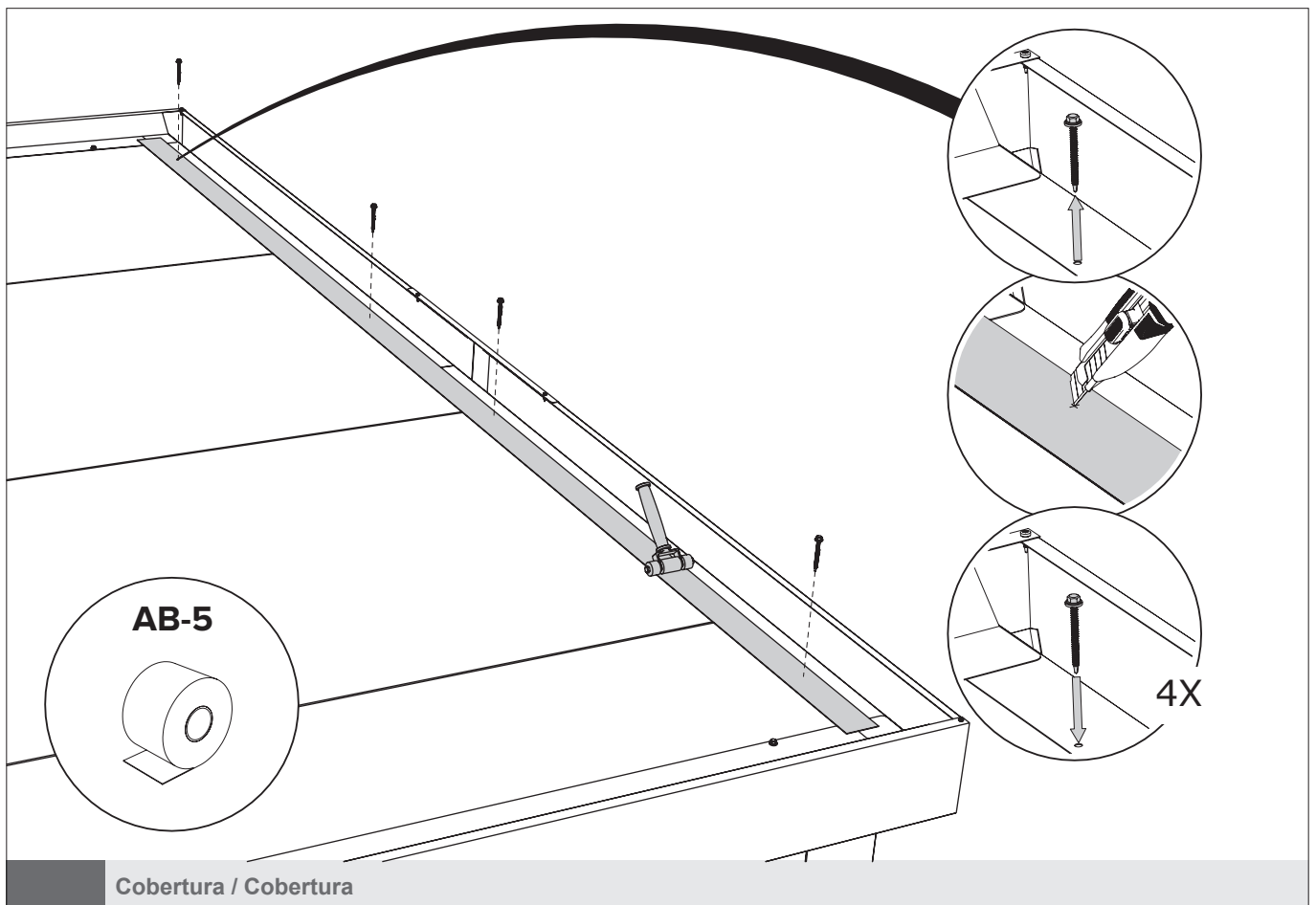


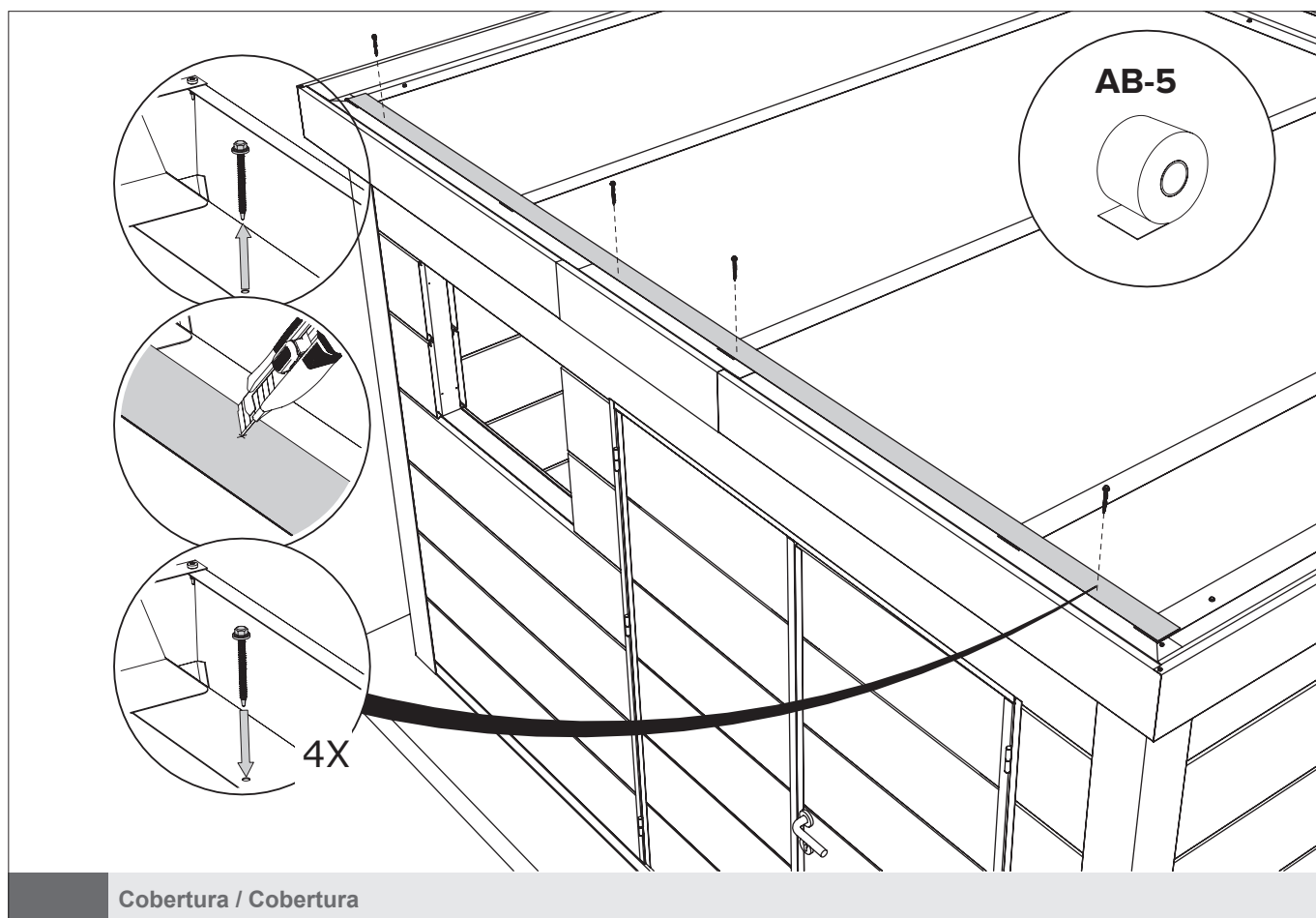
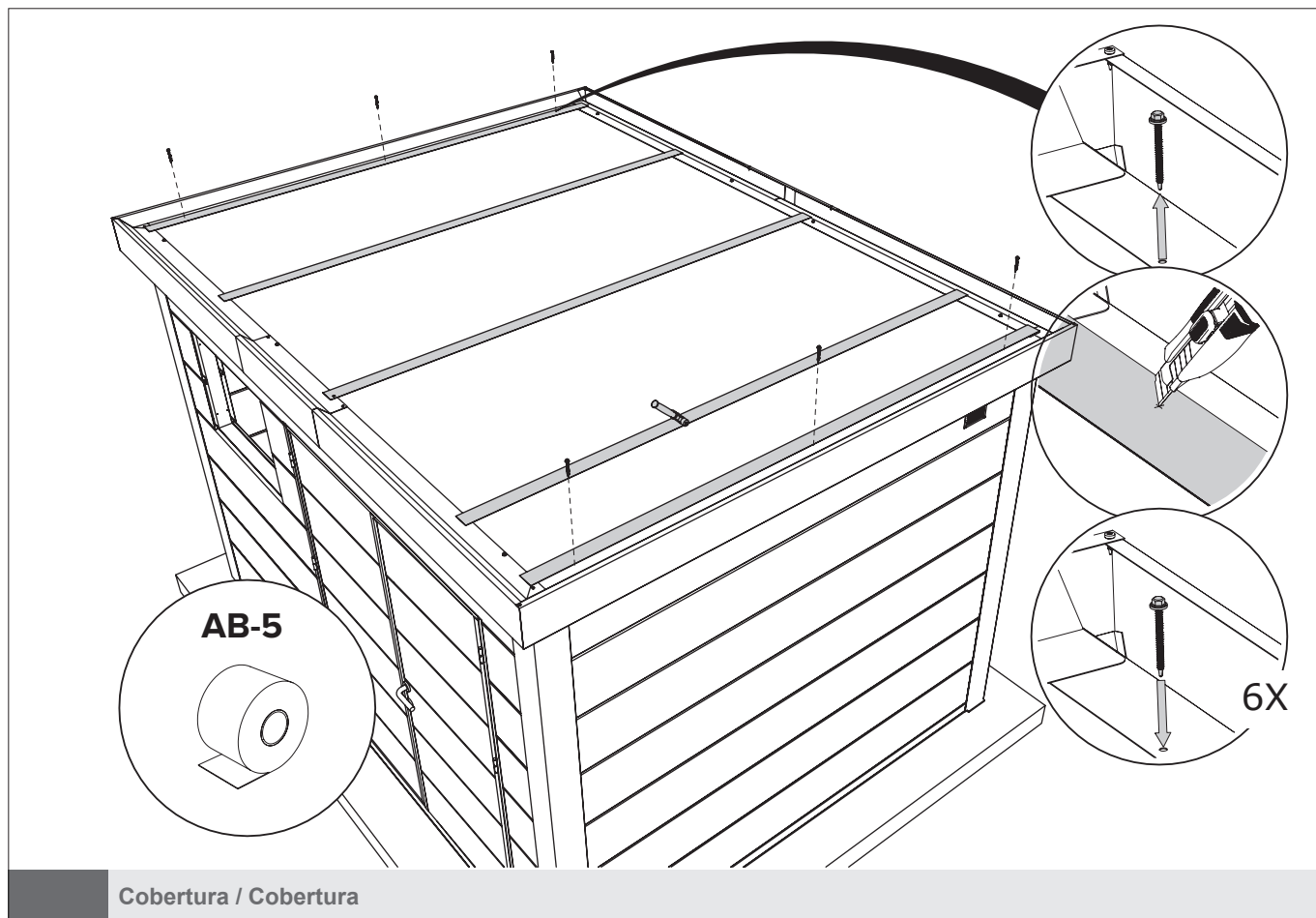
**Preparação de fita auto-adesiva:**

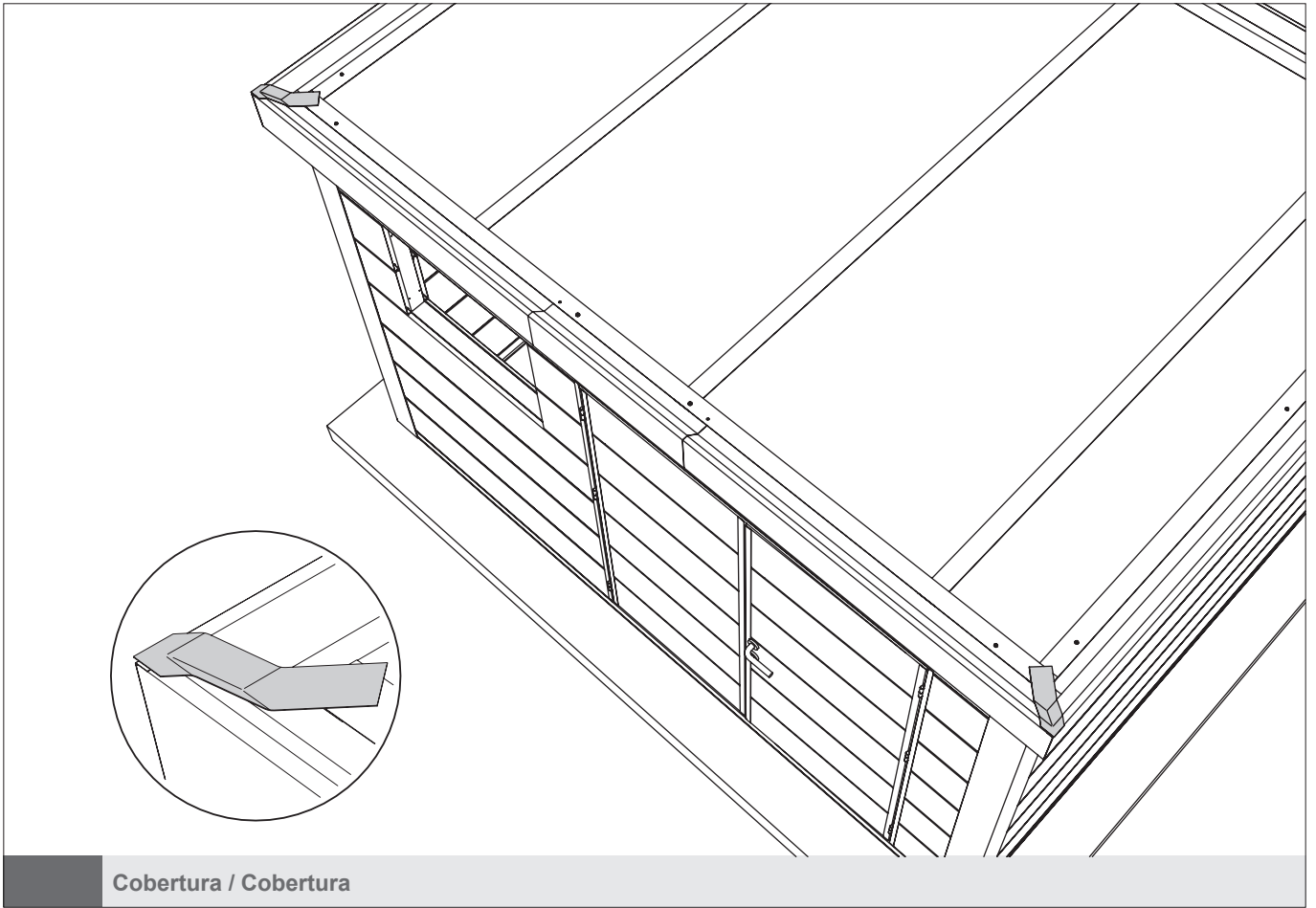
1. Torne a superfície livre de poeira e humidade.
2. Aqueça a superfície em caso de temperatura exterior  $<10^{\circ}\text{C}$ .

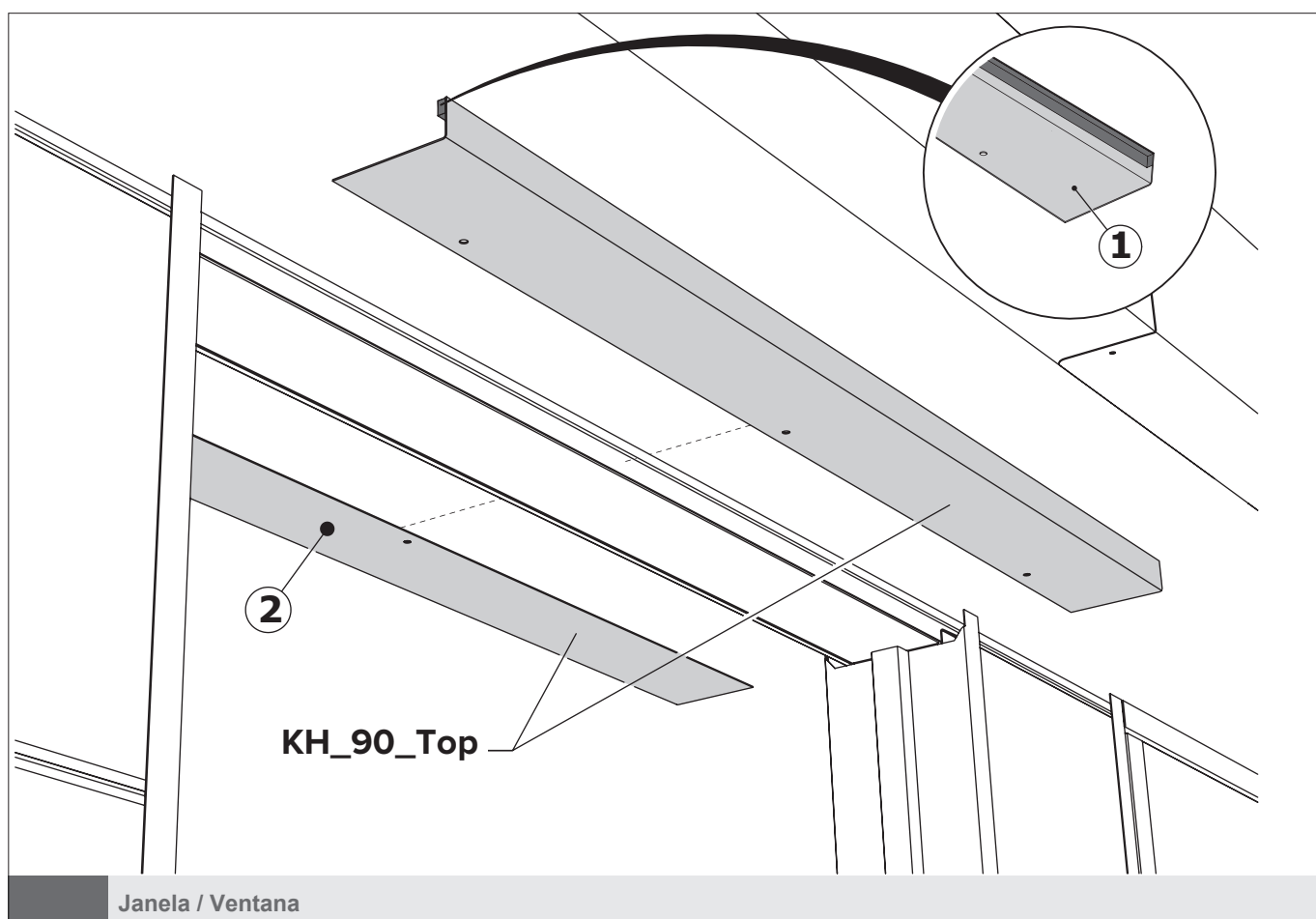
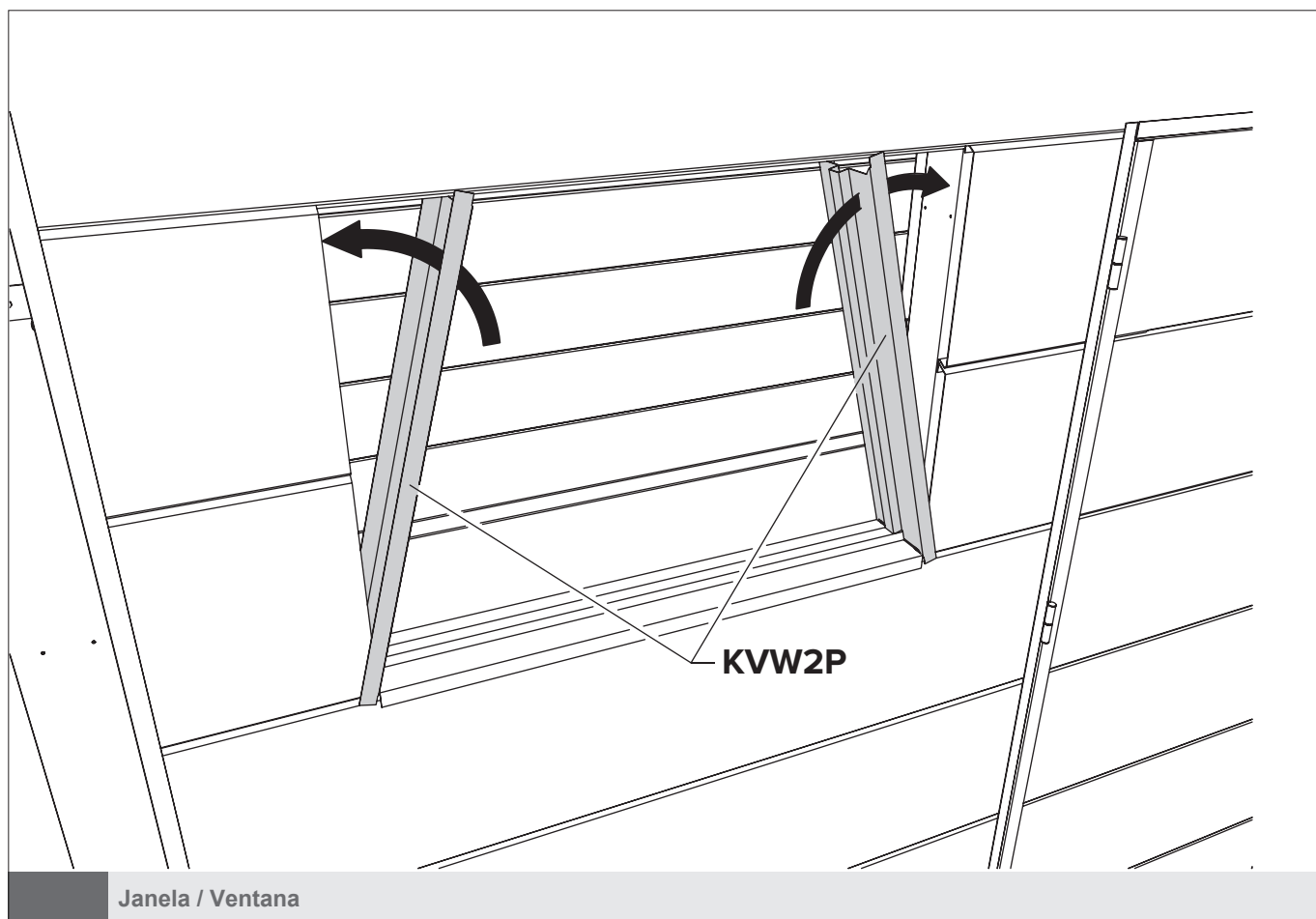
**Preparación de cinta autoadhesiva:**

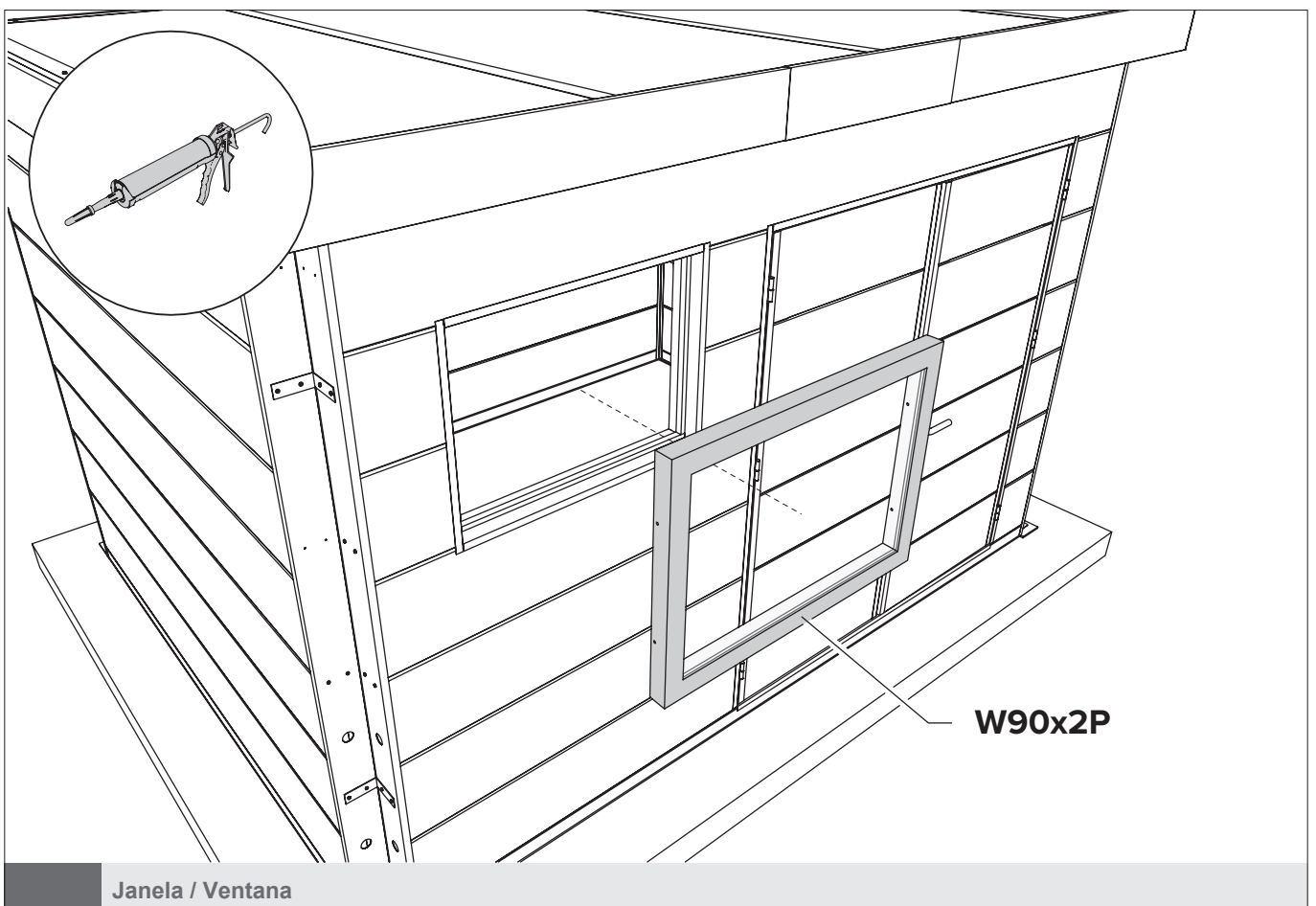
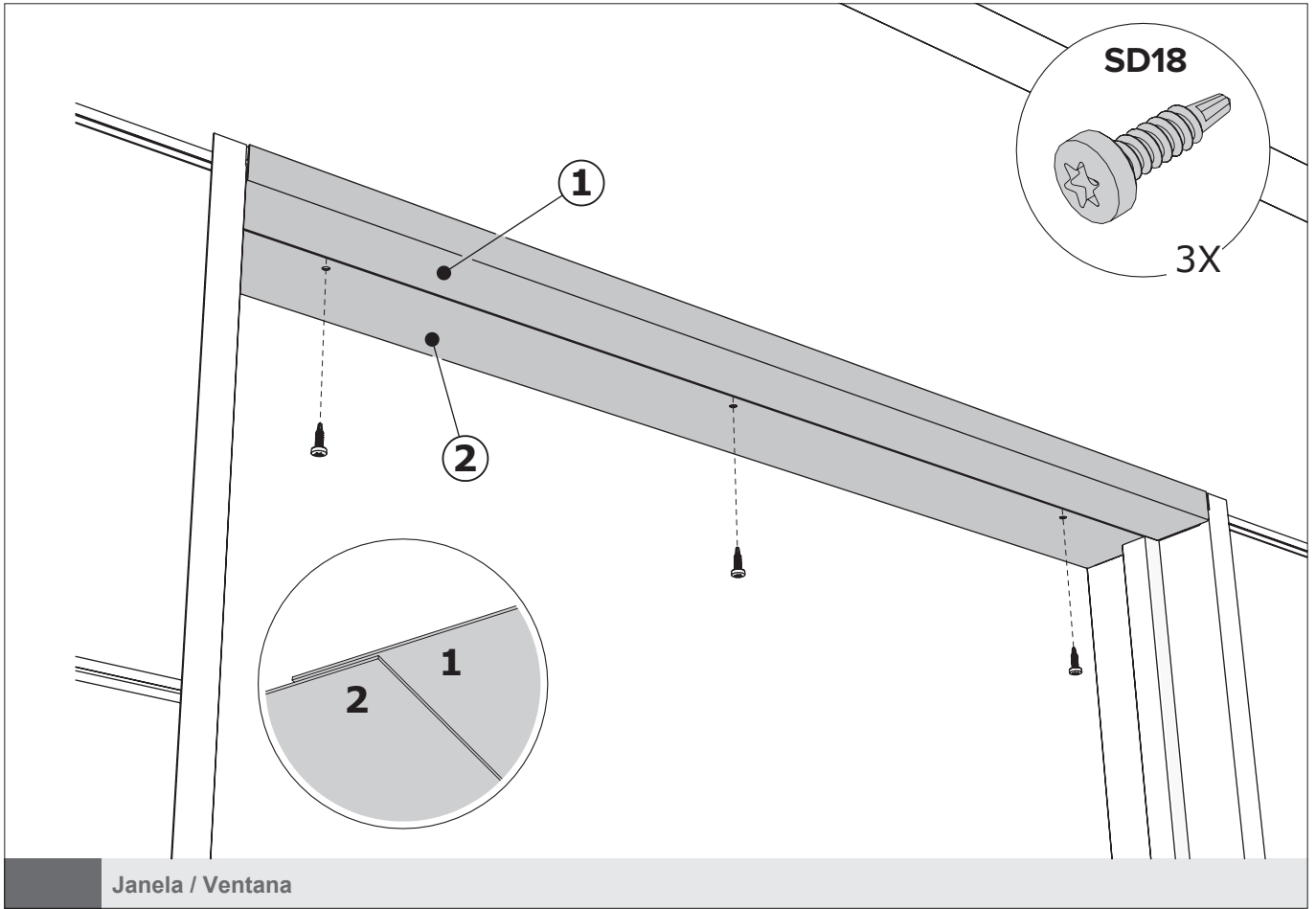
1. Haga que la superficie libre de polvo y humedad.
2. Caliente la superficie en caso de temperatura exterior  $<10^{\circ}\text{C}$ .

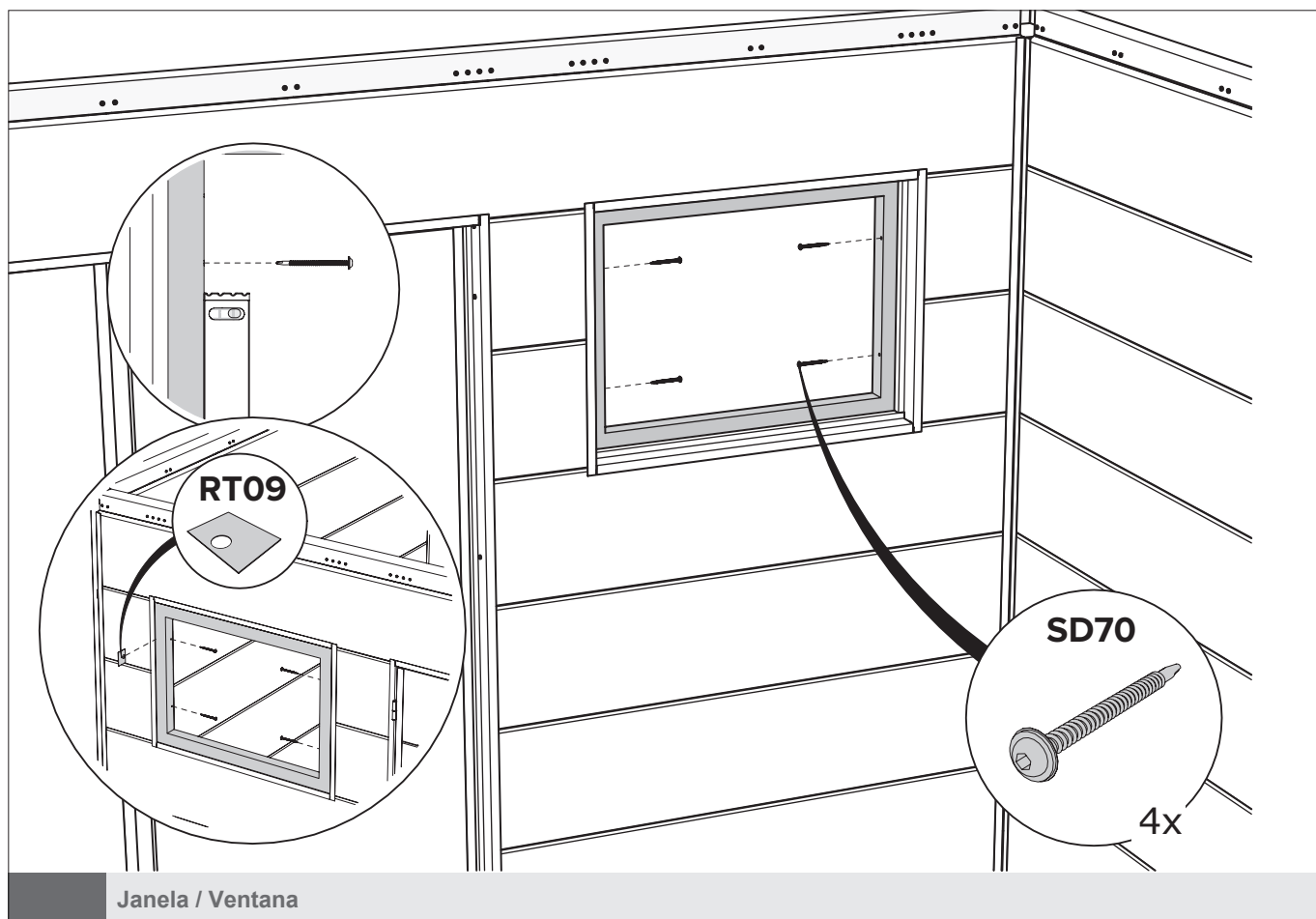




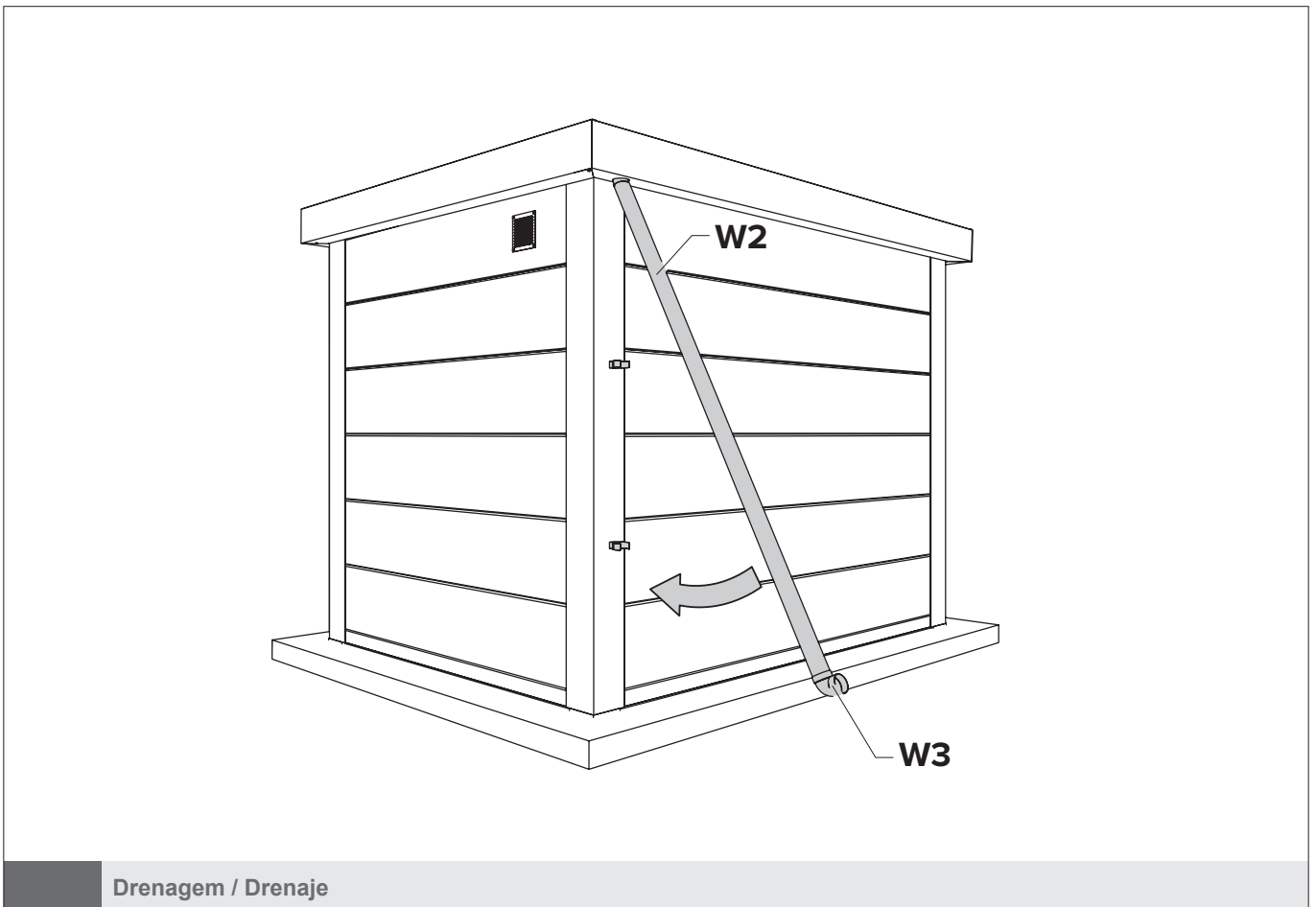
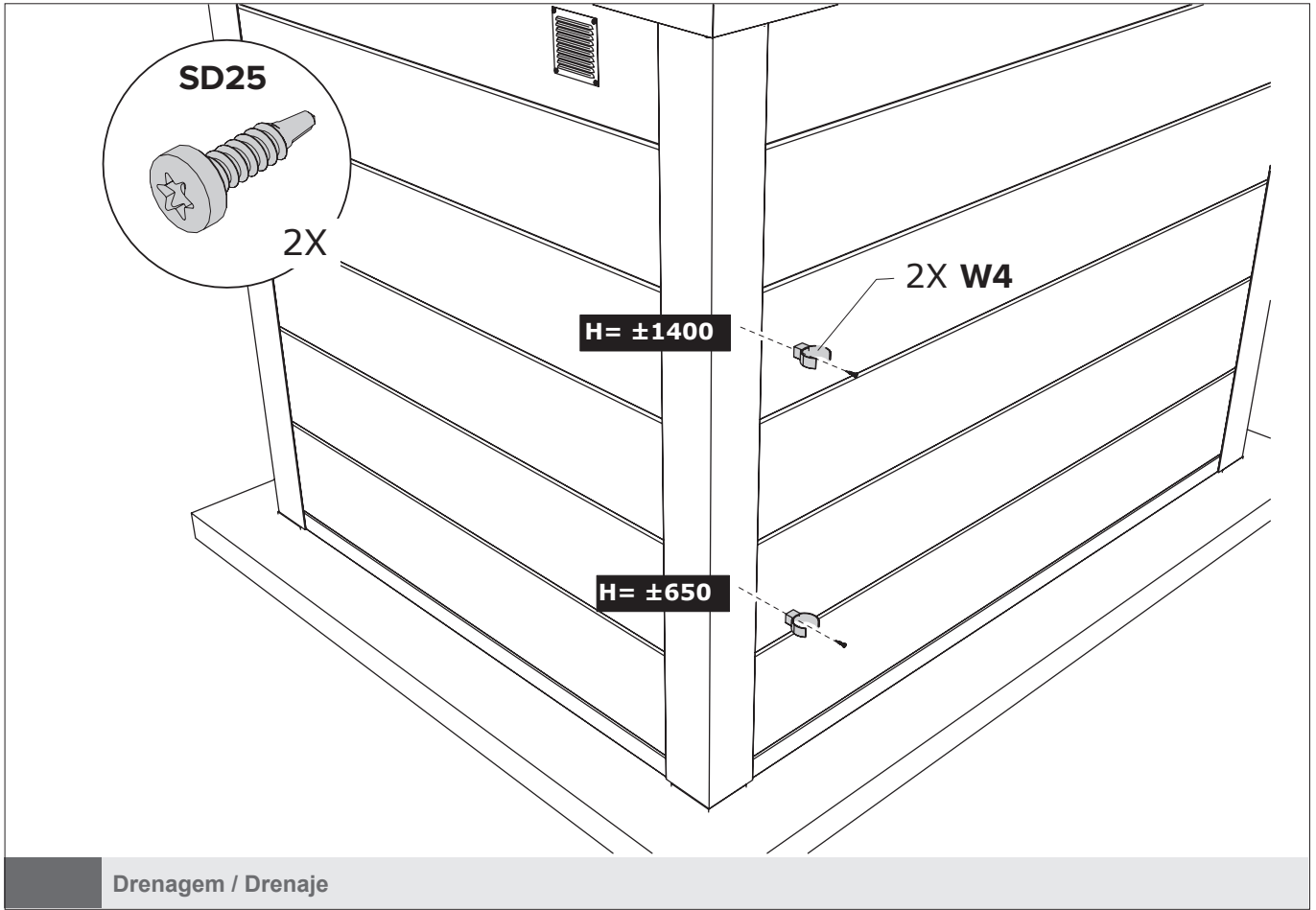


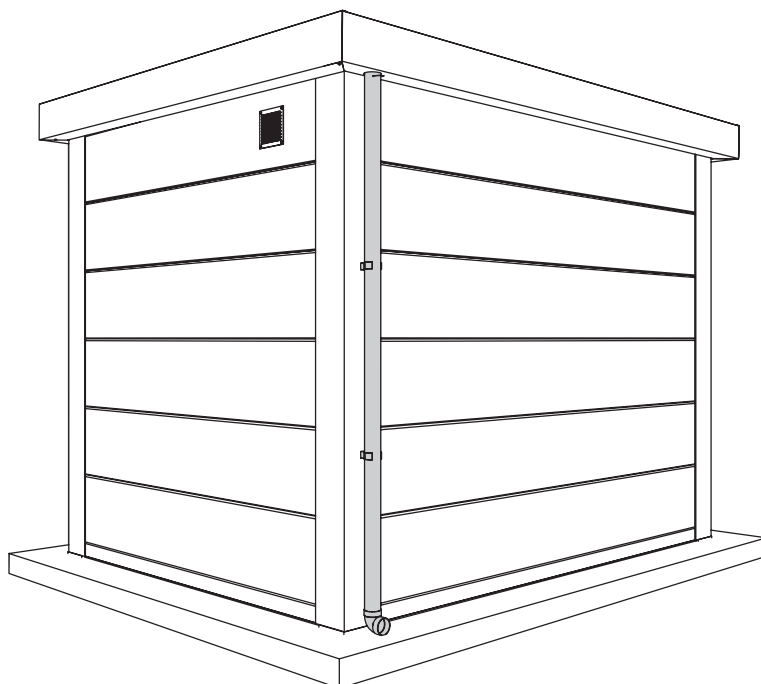




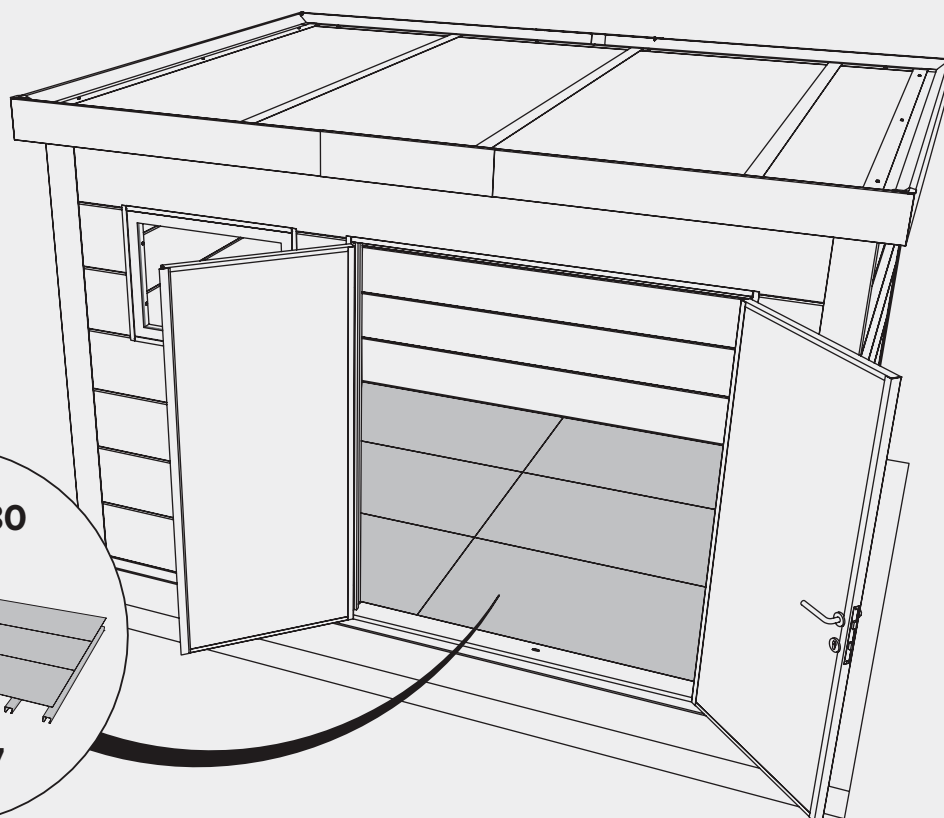








Drenagem / Drenaje

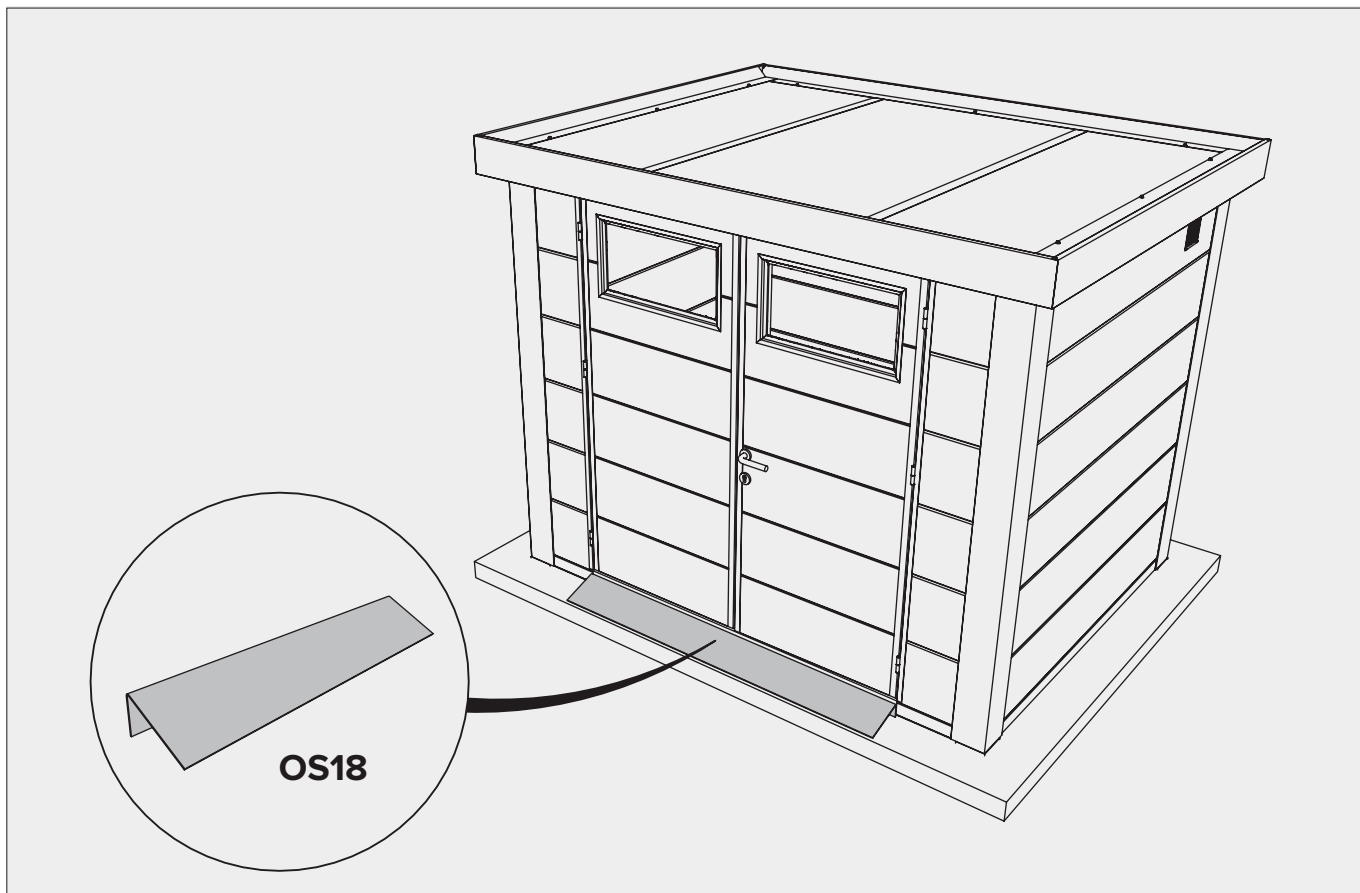


6X TP 3930

9X BF27

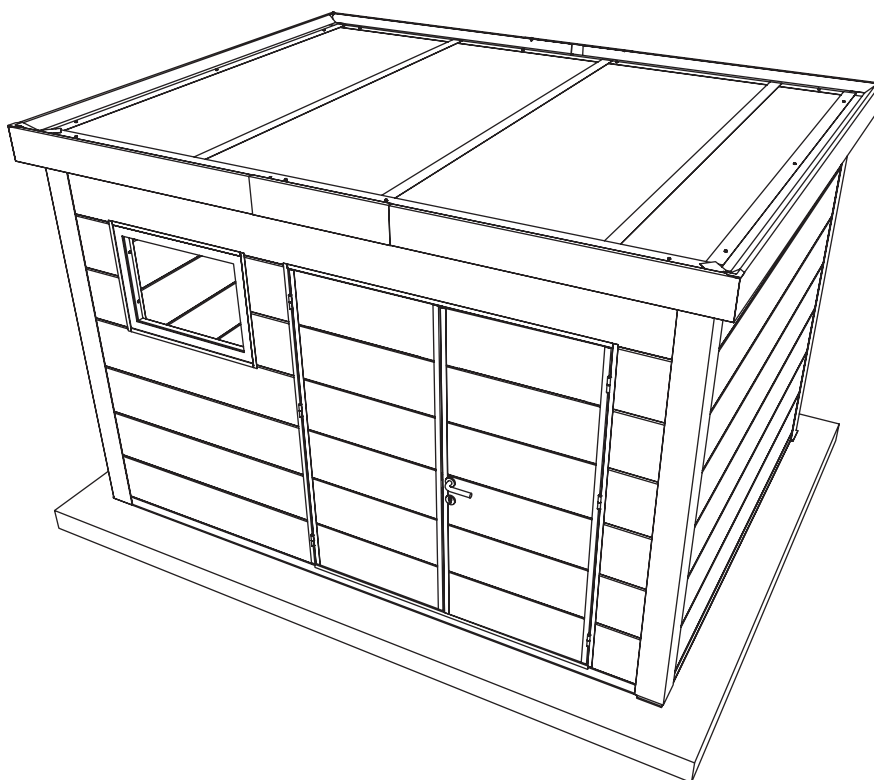
Piso / Suelo

Opção / Opción



Rampa / Rampa

Opção / Opción





## **Proteja o meio ambiente!**

Para garantir que o lixo seja descartado corretamente, os diferentes materiais devem ser separados de acordo com os regulamentos aplicáveis.

Copyright Telluria. Todos os direitos reservados.

Nada nesta publicação pode ser reproduzido ou distribuído sem permissão por escrito da Telluria.

As informações nesta publicação estão sujeitas a alterações por motivos técnicos e / ou comerciais a qualquer momento e sem aviso prévio.

A Telluria não é responsável por quaisquer erros ou imprecisões nesta publicação.

## **¡Proteja el medio ambiente!**

Para garantizar que los residuos se eliminen correctamente, los diferentes materiales deben separarse de acuerdo con las regulaciones aplicables.

Copyright Telluria. Todos los derechos reservados.

Nada en esta publicación puede ser reproducido o distribuido sin el permiso por escrito de Telluria.

La información en esta publicación está sujeta a cambios por razones técnicas y / o comerciales en cualquier momento y sin previo aviso.

Telluria no es responsable de ningún error o imprecisión en esta publicación.