

## Distribuidor paralelo 3X DuPont

Distribuidor con 3 entradas hembra para cables de conexión rápida.



### ESPECIFICACIONES

|                     |                    |
|---------------------|--------------------|
| Interior-exterior   | <b>Interior</b>    |
| Protección IP       | <b>IP20</b>        |
| Horas de trabajo    | <b>&gt;50.000h</b> |
| Etiqueta energética | <b>A++</b>         |

#### Referencia

LD1011589

#### Dimensiones del producto

6x6x2mm

#### Dimensiones del packaging

6x6x2cm

#### Certificados

CE  
ROHS  
ECORAAE

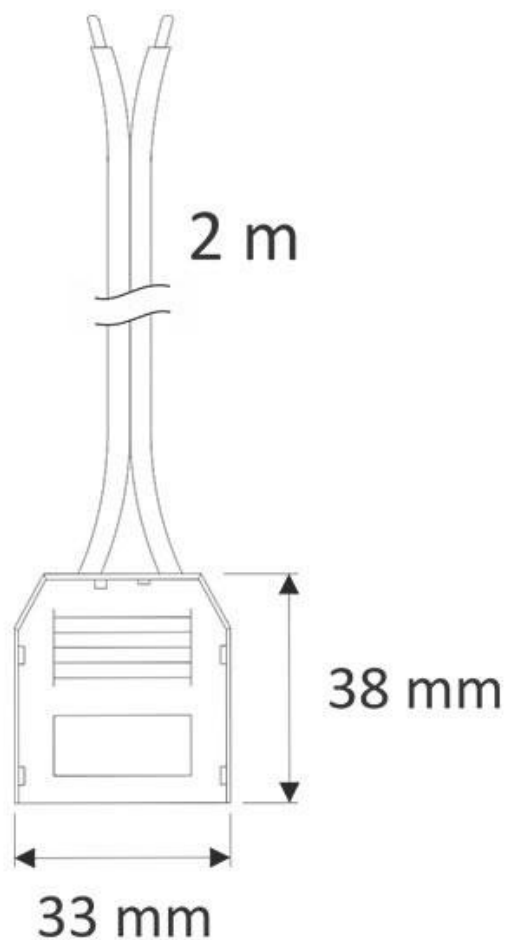
### DETALLES

Distribuidor con 3 entradas hembra para cables de conexión rápida. permite la conexión directa de hasta tres

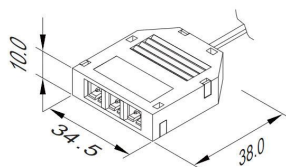
spot.

Potencia máxima soportada 3A (DC12V-36W / DV24V-72W)

## ESQUEMA DE INSTALACIÓN



### Instalación



### GALERIA



### AVISO

Datos sujetos a cambios sin aviso. Excepto errores y omisiones. Asegúrese de utilizar el archivo más reciente posible.