



NOVO HABITAT

CONSTRUÇÃO RÁPIDA



Conteúdo

Sobre nós.....	4
Características e Cores Standard.....	8
Abrigos de Jardim Simples.....	9
Abrigos de Jardim com Apoio.....	12
Abrigos de Jardim.NH10.e.NH11.....	18
Abrigos.de.Jardim.Duplos.....	20
Abrigos de Jardim Iluminados.....	22
Garagens.....	24
Opções	28
Apoios	30
Arrumação Exterior e Contentores do Lixo.....	32
Vedações.....	36
Aço.....	40



Consideramos que o layout e o conforto são primordiais em nossas casas. Então por que não no jardim também?

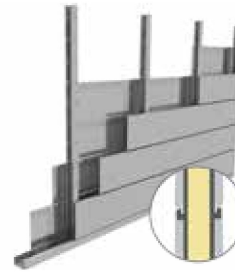
Dê ao seu jardim o toque de elegância que ele merece.

Os nossos abrigos de jardim são um verdadeiro atrativo para a vista.

Estão disponíveis em diferentes tamanhos e 3 cores à escolha (branco, cinza claro e antracite).







O espaço livre entre a parede interna e externa (8 cm) permite a colocação de isolamento bem como cablagens eléctricas e tubagens.



RESISTENTE E DURÁVEL

A estrutura de suporte galvanizada garante longevidade. O aço é o material do futuro.



MONTAGEM RÁPIDA E FÁCIL

O sistema é composto por componentes pré-fabricados de fácil montagem. Breves instruções ou um manual conciso é tudo o que é necessário para uma montagem rápida.



SEM MANUTENÇÃO

Faça da maneira mais fácil com os nossos abrigos de jardim. Uma construção de aço requer menos manutenção do que uma de madeira. Retocar a pintura é supérfluo, pois o abrigo de jardim sempre parece tão bom quanto novo.



SEGURO

Utilizar aço significa uma construção mais segura, menos manutenção, menos problemas de fundação e sem necessidade de equipamentos de construção pesados.



APARENCIA CONTEMPORÂNEA

Oferecemos uma gama de opções para uma aparência mais contemporânea e funcional que se encaixa sem esforço com a maioria dos estilos e configurações de construção.



ECOLÓGICO

São 100% recicláveis e podem ser reutilizadas. Sendo leve na construção, podem ser transportados de forma muito eficiente. As construções são fornecidas em formato de kit. Assim, não há desperdício ou consumo excedente de energia, água ou outros recursos.

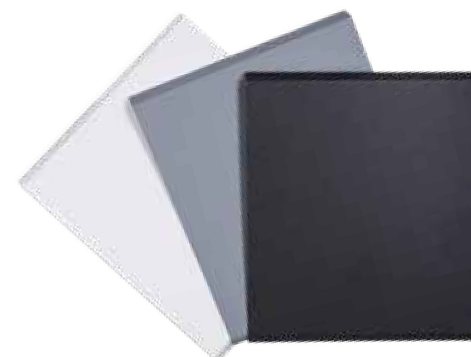
Características Standard:

- Porta simples com plexiglass fosco
- Mecanismo de bloqueio com trava de cilindro
- O beiral, o rebordo inferior e a porta são em Antracite
- Os beirais são de 10 cm/15 de largura
- Os painéis exteriores das paredes são feitos de aço galvanizado a quente (0,9 mm)
- Inclinação do telhado: 2°
- O telhado é composto de painéis sanduíche com isolamento (4 cm)
- Calha de telhado integrada com tubo de drenagem
- Grelha de ventilação



Cores:

BRANCO	Semelhante ao RAL 9003 Esquinas também disponíveis em branco
ANTRACITE	Semelhante ao RAL 7043
CINZA CLARO	Semelhante ao RAL 7001

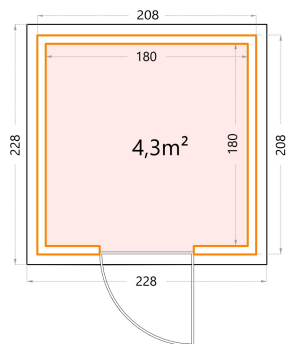


Abrigo de Jardim NH2

Altura: 219cm.

Abertura da porta simples: 87x198cm.

NH2: Dimensões exteriores: 208x208cm - Dimensões internas: 180x180cm.

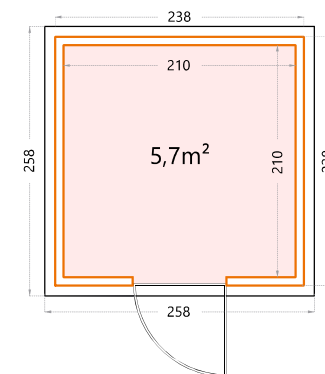


Abrigo de Jardim NH4

Altura: 219cm.

Abertura da porta simples: 87x198cm.

NH4: Dimensões exteriores: 238x238cm - Dimensões internas: 210x210cm.

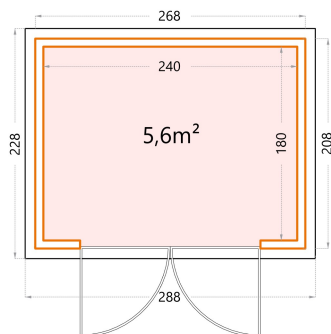


Abrigo de Jardim NH5

Altura: 219cm.

Abertura da porta dupla: 177x198cm.

NH5: Dimensões exteriores: 268x208cm - Dimensões internas: 240x180cm.

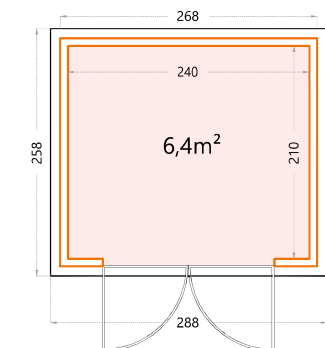


Abrigo de Jardim NH6

Altura: 219cm.

Abertura da porta dupla: 177x198cm.

NH6: Dimensões exteriores: 268x238cm - Dimensões internas: 240x210cm.



ABRIGOS DE JARDIM

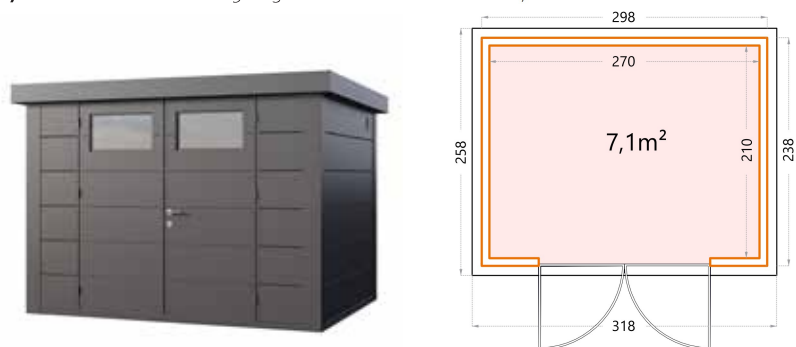
DÊ AO SEU JARDIM A ELEGÂNCIA QUE MERECE

Abrigo de Jardim NH7

Altura: 219cm.

Abertura da porta dupla: 177x198cm.

NH7: Dimensões exteriores: 298x238cm - Dimensões internas: 270x210cm.

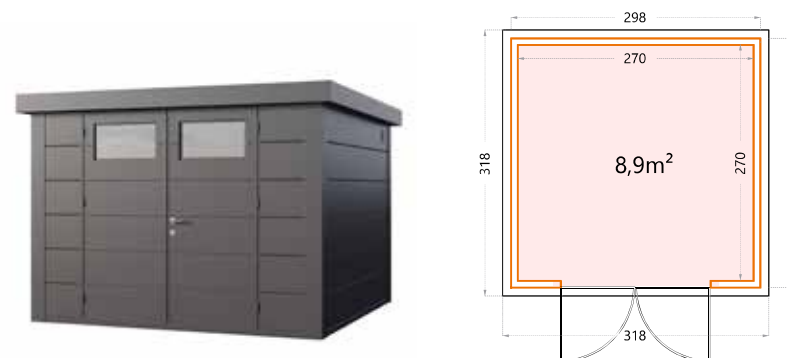


Abrigo de Jardim NH8

Altura: 219cm.

Abertura da porta dupla: 177x198cm.

NH8: Dimensões exteriores: 298x298cm - Dimensões internas: 270x270cm.

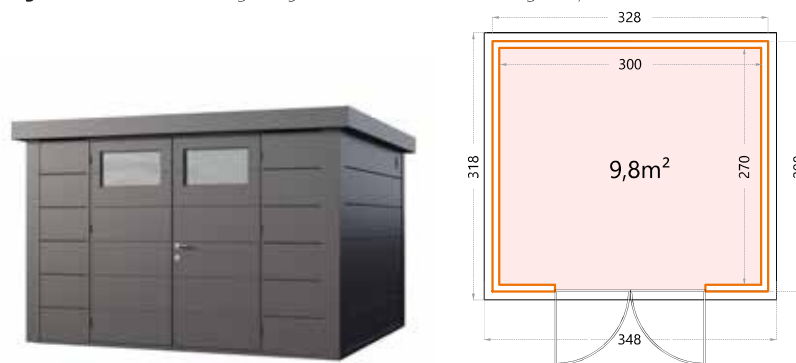


Abrigo de Jardim NH9

Altura: 219cm.

Abertura da porta dupla: 177x198cm.

NH9: Dimensões exteriores: 328x298cm - Dimensões internas: 300x270cm.



ABRIGOS DE JARDIM COM APOIO

DEIXE O SEU JARDIM SE DESTACAR!

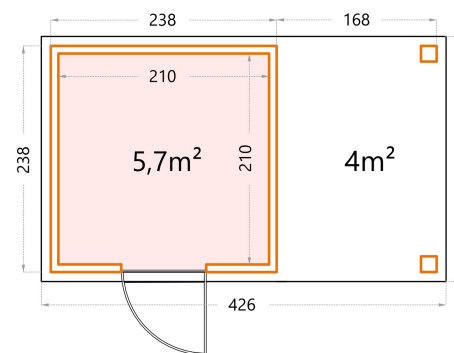


Apoio Aberto Pequeno

Altura: 219cm.
 Dimensões exteriores: 168x238cm.
 Dimensões internas: 154x210cm.
 Apoio à esquerda ou direita. **Só disponível em Antracite.**



O apoio só pode ser combinado com:
 NH4 - NH6
 NH7



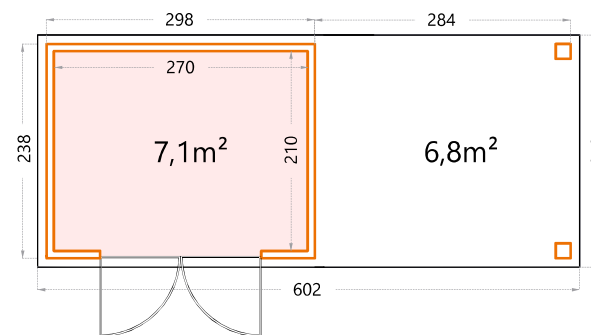
Como exemplo Abrigo de Jardim NH4 com apoio aberto pequeno.

Apoio Aberto Grande

Altura: 219cm.
 Dimensões exteriores: 284x238cm.
 Dimensões internas: 270x210cm.
 Apoio à esquerda ou direita. **Só disponível em Antracite.**



O apoio só pode ser combinado com:
 NH4 - NH6
 NH7



Como exemplo Abrigo de Jardim NH7 com apoio aberto grande.

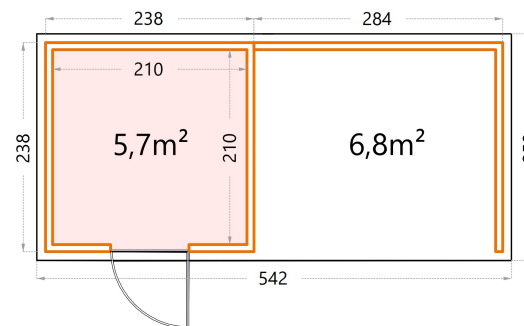


Apoio

Altura: 219cm.
 Dimensões exteriores: 284x238cm
 Dimensões internas: 270x210cm.
 Apoio à esquerda ou direita.



O apoio só pode ser combinado com:
 NH4 · NH6
 NH7



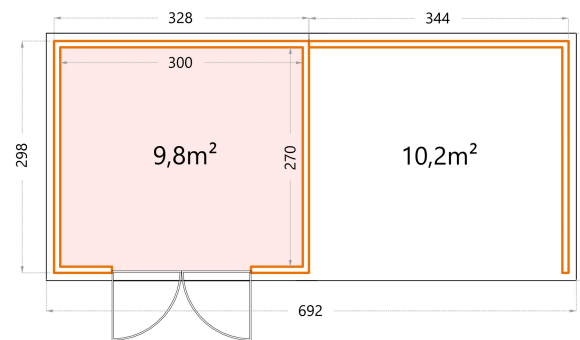
Como exemplo Abrigo de Jardim NH4 com apoio

Apoio Grande

Altura: 219cm.
 Dimensões exteriores: 344x298cm
 Dimensões internas: 330x270cm.
 Apoio à esquerda ou direita.



O apoio só pode ser combinado com:
 NH8 · NH9



Como exemplo Abrigo de Jardim NH9 com apoio grande



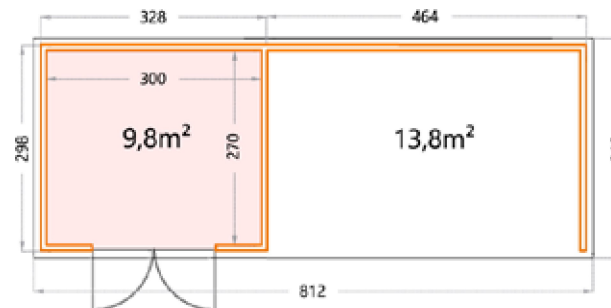
Abrigo de Jardim NH8 c/ apoio grande (à esquerda)

Apoio XL

Apoio: 219cm.
 Dimensões exteriores: 464x298cm
 Dimensões internas: 450x270cm.
 Apoio à esquerda ou direita.



O apoio só pode ser combinado com: NH8 - NH9



Como exemplo Abrigo de Jardim NH9 com apoio XL

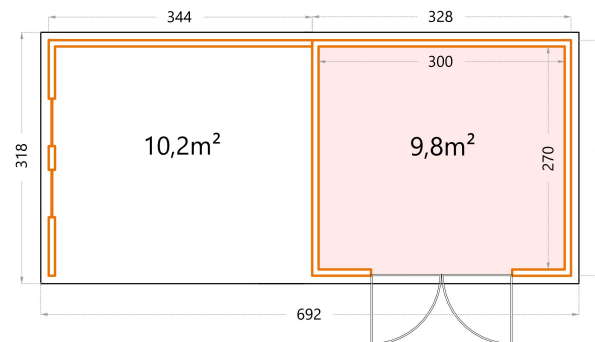
Apoio e Janelas

É possível opção com janelas (fixas).



Possível com: apoio / apoio grande / apoio XL

OPÇÃO APOIO



Como exemplo Abrigo de Jardim NH6 com apoio.

ABRIGOS DE JARDIM NH10 E NH11



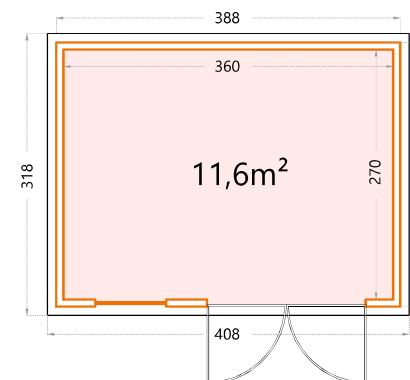
Abrigo de Jardim NH10

Altura: 260cm.

Abertura da porta dupla: 177x198cm.

NH10: Dimensões exteriores: 388x298cm - Dimensões internas: 360x270cm.

Janela: fixa



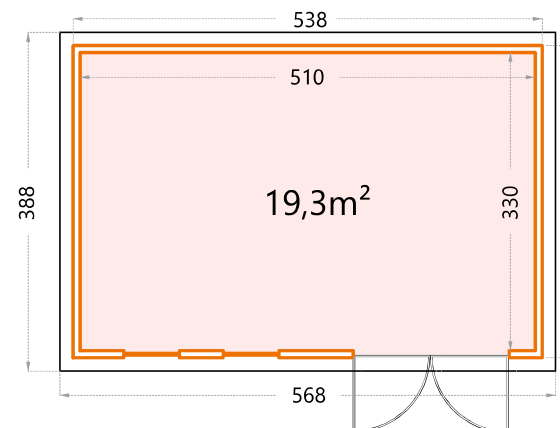
Abrigo de Jardim NH11

Altura: 260cm.

Abertura da porta dupla: 177x198cm.

NH11: Dimensões exteriores: 538x358cm - Dimensões internas: 510x330cm.

Janelas: c/ inclinação



ABRIGOS DUPLOS

É MAIS DIVERTIDO A DOIS

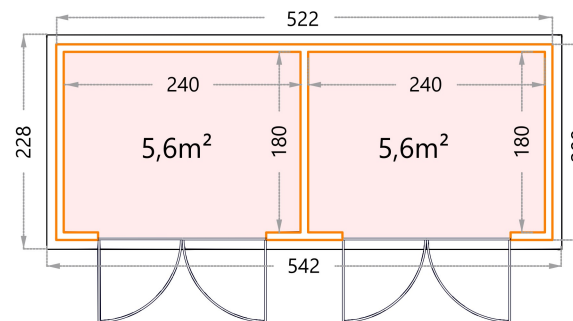


Abrigo de Jardim NH13 Duplo

Altura: 219cm.

Abertura da porta dupla: 177x198cm.

NH13 Duplo: Dimensões exteriores: 522x208cm.

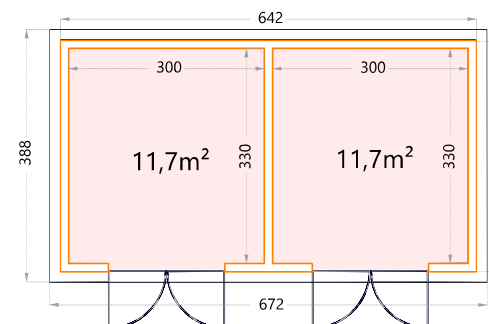


Abrigo de Jardim NH12 Duplo

Altura: 260cm.

Abertura da porta dupla: 177x198cm.

NH12 Duplo: Dimensões exteriores: 642x358cm.



ABRIGOS DE JARDIM ILUMINADOS

CRIE O SEU LUGAR ÚNICO



Iluminado

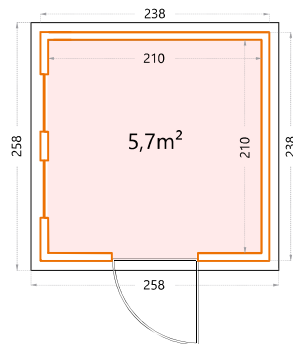
Altura: 219cm.

Abertura da porta simples: 87x198cm.

NH4 Iluminado: Dimensões exteriores: 238x238cm -

Dimensões internas: 210x210cm.

Janelas: c/ inclinação



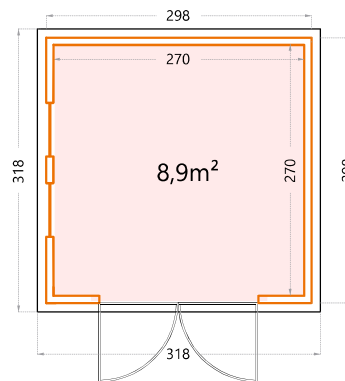
Altura: 219cm.

Abertura da porta dupla: 177x198cm.

NH8 Iluminado: Dimensões exteriores: 298x298cm -

Dimensões internas: 270x270cm.

Janelas: c/ inclinação



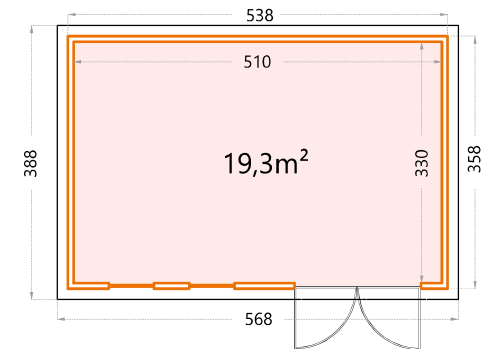
Altura: 260cm.

Abertura da porta dupla: 177x198cm.

NH11 Iluminado: Dimensões exteriores: 538x358cm -

Dimensões internas: 510x330cm.

Janelas: c/ inclinação



GARAGENS



Garagens

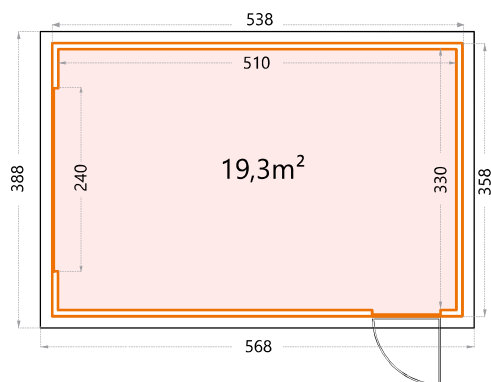
Altura: 260cm.

Garagem NH1: Dimensões exteriores: 358x538cm -

Dimensões internas: 330x510cm.

Porta seccionada: 240x200cm.

Janela: Fixa



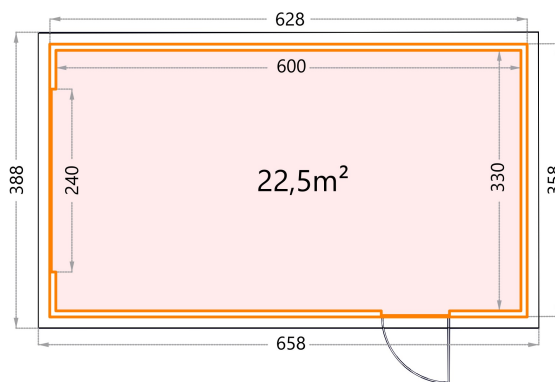
Altura: 260cm.

Garagem NH2: Dimensões exteriores: 358x628cm -

Dimensões internas: 330x610cm.

Porta seccionada: 240x200cm.

Janela: Fixa



Garagem de AÇO durável e de fácil manutenção

Deve sempre poder contar com ele. Para ir a grandes festas no verão. Mas também para poder circular com segurança no inverno. Existem muitas razões para cuidar dele. Está certo. O seu carro. Não há nada mais irritante do que um carro que não pega ou está quente demais para se sentar dentro.

A solução é uma garagem confiável e acessível. Uma que seja rápida e fácil de construir, sem a necessidade de ferramentas e maquinaria pesada. Uma com visual moderno e que foi produzida com o meio ambiente em mente. Não precisa se preocupar com a manutenção porque os materiais duradouros a tornam desnecessária.





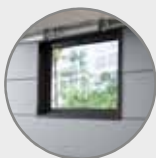
Ventilação

A grelha de ventilação garante que a divisão seja suficientemente ventilada para que quaisquer gases de escape ou outros odores perturbadores possam encontrar facilmente o seu caminho para fora.



Drenagem

A garagem está equipada com um tubo de saneamento que escoar a água da chuva. A garagem NH2 está equipada com 2 tubos de drenagem de água.



Janela

A janela fornecida na garagem tem vidros duplos e permite iluminar a escuridão.



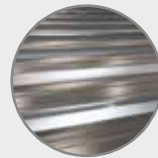
Cores

A garagem está disponível em três cores modernas. Branco, cinza claro e antracite. Existe uma cor para atender às preferências de todos.



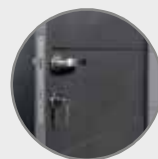
Porta seccionada

A porta elétrica garante uma utilização ideal tanto na partida como na chegada. O motor está equipado com luzes LED para que nunca chegue a uma garagem escura.



Isolamento

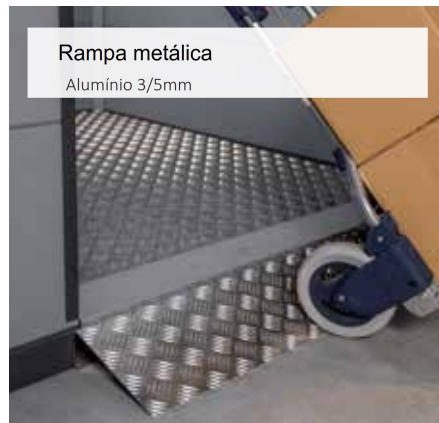
A cobertura da garagem está equipada com painéis sandwich metálicos. O espaço livre entre a parede interna e externa permite o isolamento total da garagem.



Fechadura

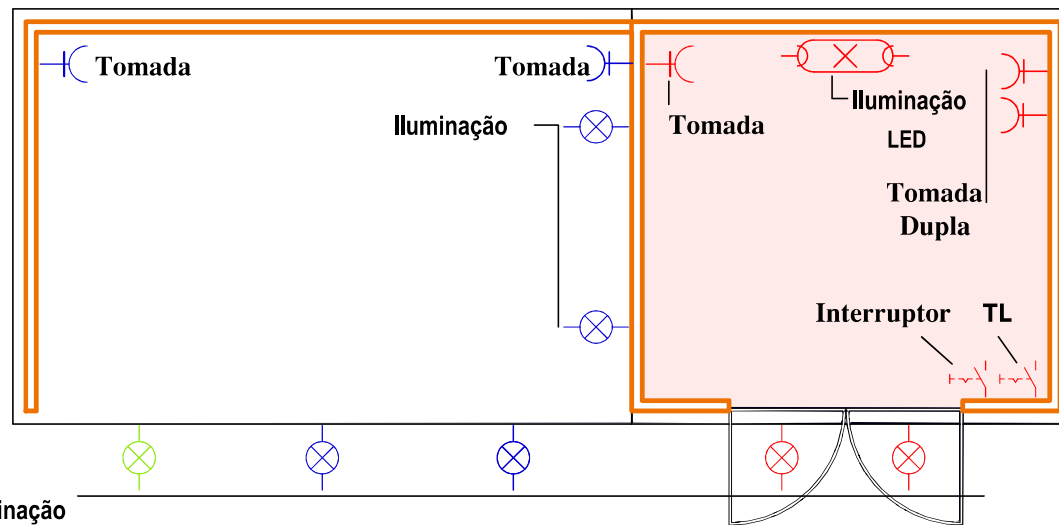
Por último, vamos enfatizar a segurança. A garagem tem um trinco sólido e uma fechadura robusta que combinam perfeitamente com o design deslumbrante desta garagem.

Opções:



Opção Kit de Electricidade:

- Abrigo de Jardim + apoio aberto: vermelho
- ■ Abrigo de Jardim com apoio e apoio grande: vermelho + azul
- ■ ■ Abrigo de Jardim com apoio XL: vermelho + azul + verde



Iluminação

APOIOS

APENAS AQUELE PEQUENO EXTRA

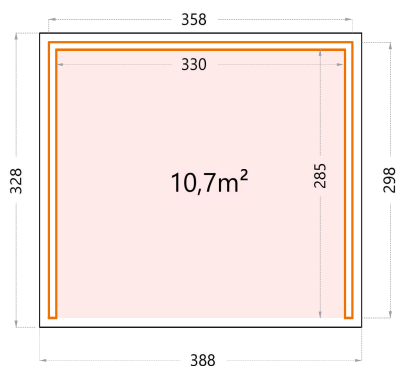


Apoio de Jardim NH1

Altura: 265cm.

NH1: Dimensões exteriores: 358x298cm -
Dimensões internas: 330x285cm.

As paredes interiores sempre em cinza claro

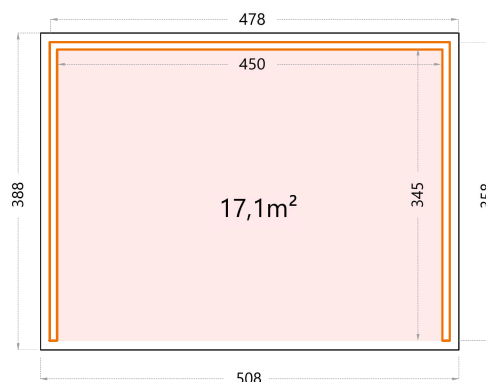


Apoio de Jardim NH2

Altura: 265cm.

NH2: Dimensões exteriores: 478x358cm -
Dimensões internas: 450x345cm.

As paredes interiores sempre em cinza claro

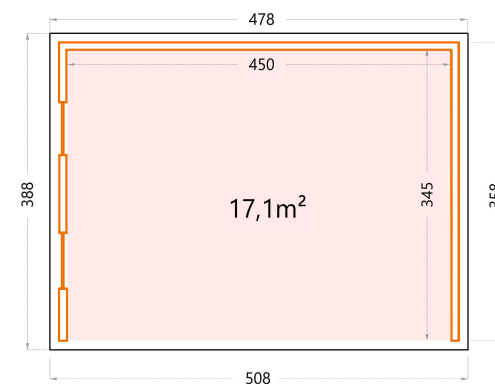


Opção com janelas

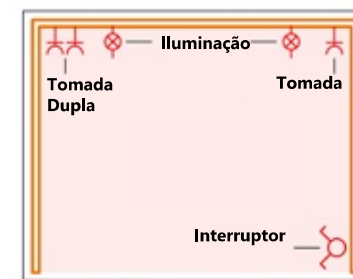
Opção

A opção com janelas é possível com o Apoio de Jardim NH1 e NH2
Janelas: fixas, possibilidade à esquerda ou direita.

Como exemplo Apoio de Jardim NH2 com janelas (esquerda).



Opção Kit de Electricidade



Iluminação

Lar é onde está o coração, especialmente o jardim. Toda a gente adora passar um tempo no exterior, não é?
Leia um bom livro enquanto o sol irradia um brilho quente e o vento sussurrante o refresca um pouco.

Ou uma conversa para desestressar depois de um longo dia. No bar ou no jacuzzi.
Mas sejam honestos. O clima nem sempre é o que queremos.

Mas há uma solução: APOIOS DE JARDIM para o resgate! Escolha entre dois tamanhos e se quer janelas ou não.
Certamente irá mantê-lo seco e confortável. Verão e inverno.

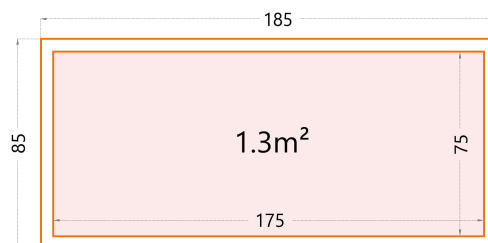
ARRUMAÇÃO EXTERIOR



Caixa de Arrumos Exterior NH2

Altura: 85cm.

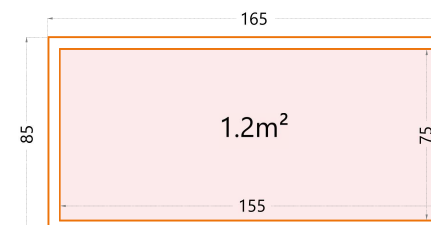
NH2: Dimensões exteriores: 185x85cm - Dimensões internas: 175x75cm.



Caixa de Arrumos Exterior NH1

Altura: 85cm.

NH1: Dimensões exteriores: 165x85cm - Dimensões internas: 155x75cm.



Embora a maioria das almofadas de jardim resista a um pouco de chuva, ainda é bom poder armazená-las num local seco durante períodos de chuva prolongada. De preferência de fácil acesso, é claro. E se possível, num recipiente também decorativo.

A Caixa de Arrumos faz jus a todas essas promessas. Mantém as suas almofadas secas e protege-as das pragas, para que as suas almofadas durem mais tempo e o seu traseiro fique sempre seco.

Opção com rodas

Opção



CONTENTORES DO LIXO

NÃO DEIXE SEU RESÍDUO SE DESTACAR

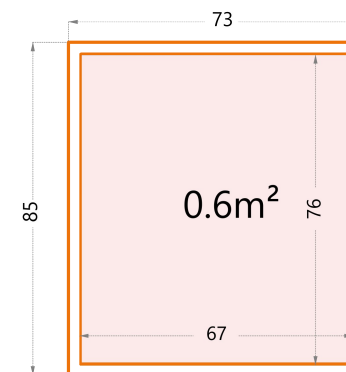




Contentor do Lixo NH1

Altura: 132cm.

NH1: Dimensões exteriores: 73x85cm - Dimensões internas: 67x76cm.



Ou faça... porque o Contentor do Lixo também agrega beleza à sua casa. Chega de recipientes de lixo verdes ou amarelos estragando seu jardim, pátio ou garagem. Esconda-os com estilo a partir de agora.

O Contentor do Lixo tem a aparência e as dimensões perfeitas. Pode ser bloqueado com uma chave e é acessível por cima e pela frente. Destaca-se, mas da melhor maneira.

Opção com conector

Opção



VEDAÇÕES



Uma vedação moderna

Estamos a viver com níveis crescentes de pressão e stress. Frequentemente, o único lugar onde podemos relaxar é em casa. Sozinho ou com a nossa família.

E para ser justo, preferimos não ser incomodados após um dia agitado se estamos procurando um pouco de paz e sossego. O nosso jardim é um pedacinho do paraíso que sempre estará lá. Portanto, abrace esse lugar abençoado. Abrace de forma sustentável e com ambas as mãos. Abrace-o com as nossas vedações.

Uma solução elegante para garantir a sua privacidade. O seu design atraente combina com qualquer jardim. Quer você tenha um jardim romântico cheio de flores exuberantes ou um jardim elegante com limoeiros e uma lagoa para nadar.

Esta vedação fornecerá o detalhe final sem desviar a atenção do seu jardim.



VEDAÇÃO NH1

Dimensões:

168 cm de altura
e 180 cm de largura



Cores*:

Branco - Semelhante ao RAL 9003
Antracite - Semelhante ao RAL 7043
Cinza Claro - Semelhante ao RAL 7001

VEDAÇÃO NH2

Dimensões:

200 cm de altura
e 180 cm de largura



Pé



Poste:

6X6cm
2,8m comprimento



Topo superior



Perfil U



* Os perfis em u, o poste e o topo superior são sempre em antracite





Opção

Porta NH1



Dimensões:

Espessura: 5cm
168x87cm



Porta NH2



Dimensões:

Espessura: 5cm
200x87cm

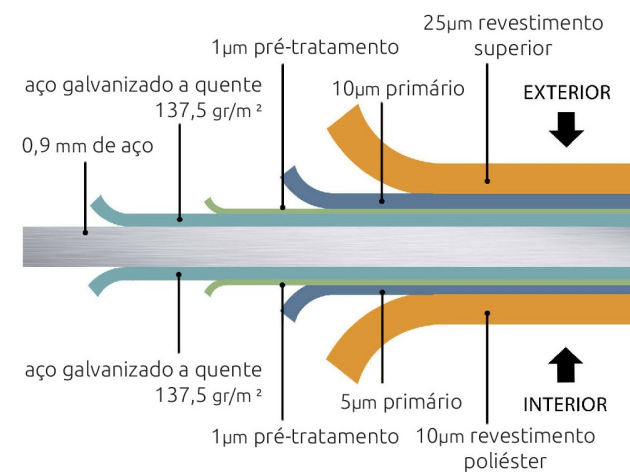




O aço é um material de construção sustentável

Todos os perfis são produzidos de aço galvanizado (imersão a quente). As placas de aço possuem uma camada de zinco de 275g / m², garantindo que a vedação nunca enferruje.

Usamos apenas aço de alta qualidade de fornecedores europeus.



Esses fornecedores produzem aço por meio de processos eficientes e de última geração, desde a matéria-prima até o produto acabado. Isso significa que podemos garantir uma ótima aquisição de materiais para o seu jardim.



