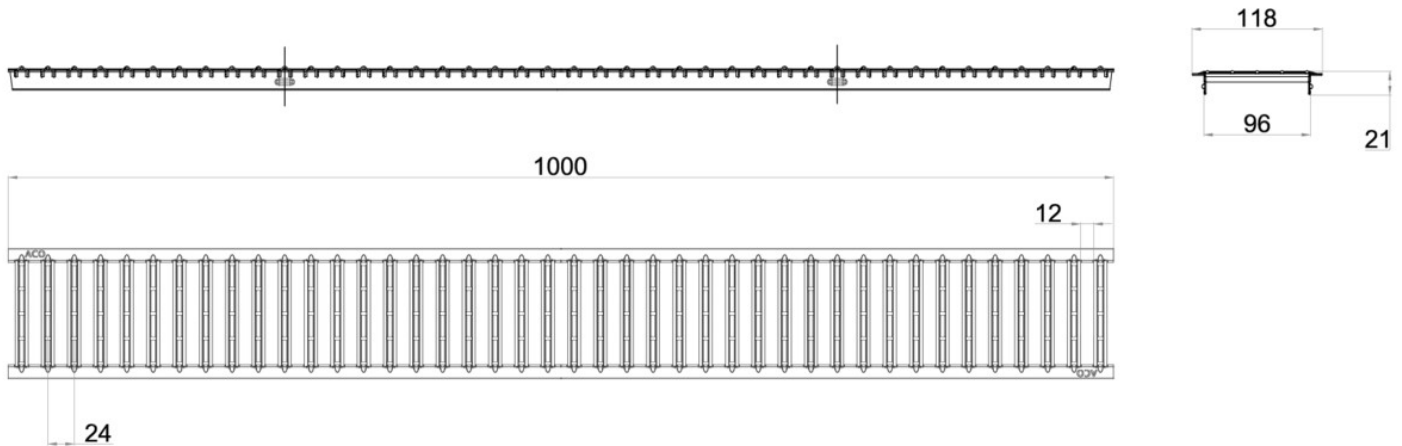




Grelha passarela em aço inoxidável AISI 304, de classe de carga A15 de acordo com a norma EN1433, para canais de drenagem ACO SELF 100. Com sistema de fixação por clip. Área de absorção de 468,3 cm²/m. Comprimento total de 1000 mm, altura exterior 21 mm e largura exterior 118 mm. Peso: 1,4 kg.



Dimensões:

Modelo	SELF 100
Comprimento (mm)	1000
Largura (mm)	118
Altura ext. (mm)	21
Peso (kg)	1,4
Área de absorção de grelha (cm ² /m)	468,3
Classe de carga	A15

