



**CLEAR-CUT FLEX  
STOCK GUIDES  
MODEL # 04250**

Thank you for choosing this product from JessEm Tool Company. We appreciate your support and hope that our product serves you well. This product is designed to provide many years of reliable service provided it is used as intended and taken care of.

This user manual will assist you in assembly and general operation of this product. It is not our intent to teach you about woodworking. It is assumed that you are an experienced woodworker with the basic skills and experience necessary to use this product safely. If after reading the following instructions you are unsure or uncomfortable about safely using this product, we urge you to seek additional information through widely available woodworking books or classes.

As part of our Continuous Product Improvement Policy, JessEm products are always advancing in design and function. Therefore, there may be differences between what is shown in our catalogs, website or at retail display and what is sold at time of purchase.

We reserve the right to make positive changes to our products at our discretion.

**Find us on social media**



[youtube.com/JessEmToolCompany](https://www.youtube.com/JessEmToolCompany)



[facebook.com/JessEmTools](https://www.facebook.com/JessEmTools)



[instagram.com/jessemtoolcompany](https://www.instagram.com/jessemtoolcompany)

Local Phone: 705-726-8233

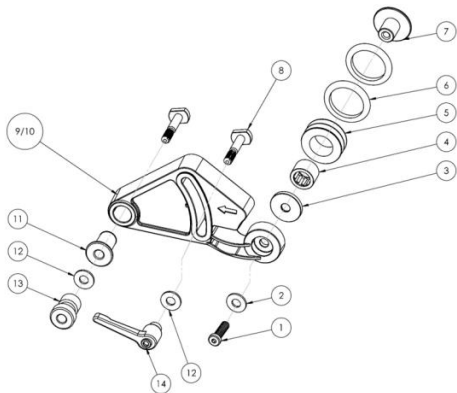
Fax: 705-327-0295

Website: [www. JessEm.com](http://www.JessEm.com)

324 Desbrisay Avenue  
Moncton, New Brunswick,  
E1E 0G8, Canada

If you have any questions about our products or service, please call  
us toll free at **1-800-436-6799** or email us at [customerservice@jessem.com](mailto:customerservice@jessem.com)

## WHATS IN THE BOX

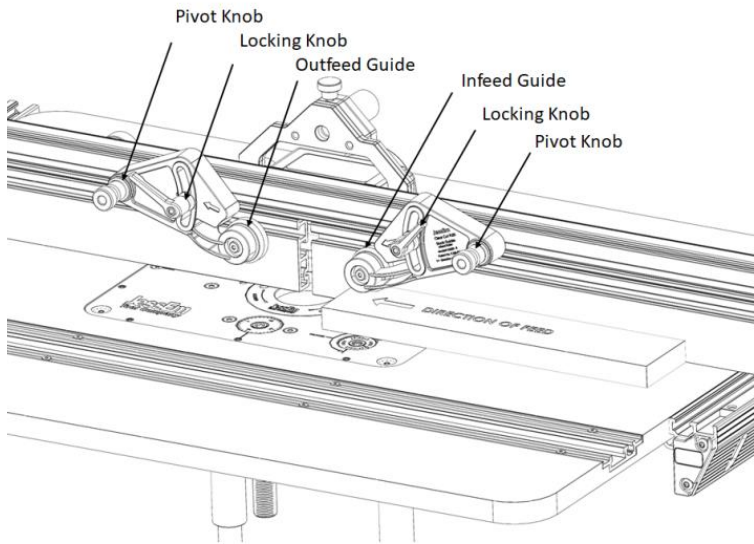


#	Part	Description	04250-R	04250-L	Set
1	F0525	1/4"-20 x 7/8" Low Head Cap Screw	1	1	2
2	S0061-25	Custom Stainless-Steel Washer	1	1	2
3	S0054-9	Washer Insert	1	1	2
4	M0296	1/2" ID x 3/4" OD One Way Roller Bearing	1	1	2
5	M0301-1	Roller	1	1	2
6	M0392	#319 Polyurethane O-Ring	2	2	4
7	S0047-7	Roller Axle – Flex	1	1	2
8	S0061-26	Flex T-Bolt	2	2	4
9	M0424	OutFeed Bracket	0	1	1
10	M0424	Infeed Bracket	1	0	1
11	M0431-1	FLEX Acetal Insert	1	1	2
12	F0270	1/4" Washer	2	2	4
13	S0053-2	Pivot Knob	1	1	2
14	M0413	Adjustable Position Handle	1	1	2
15	S0001-6-C	Steel Mounting Bracket (Optional)	1	1	2
16	F0571	1/4"-20 x 2" Carriage Bolt (Optional)	2	2	4

## ASSEMBLY



To assemble the stock guides, start by using (1) of the T-Bolts included and slide it through the backside of the acetal washer and attach (1) 1/4" stainless washer and (1) pivot knob to the T-Bolt. (As seen in image below). Using another T-Bolt, slide it through the larger opening and then add (1) 1/4" stainless washer and attach (1) Locking Knob. Repeat this process on the opposite stock guide until both look like the image below.

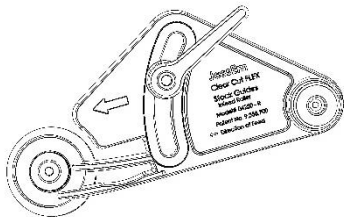
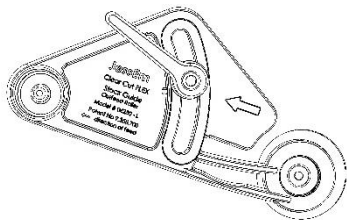


## Installation

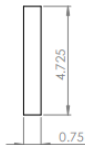
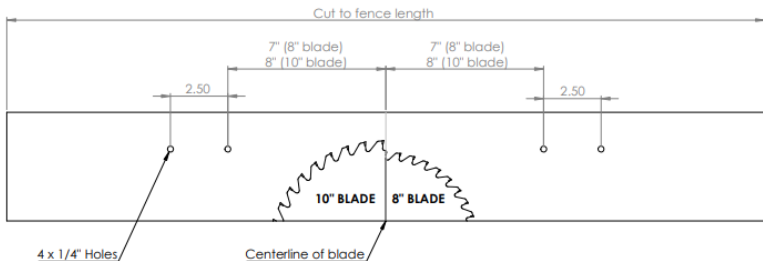
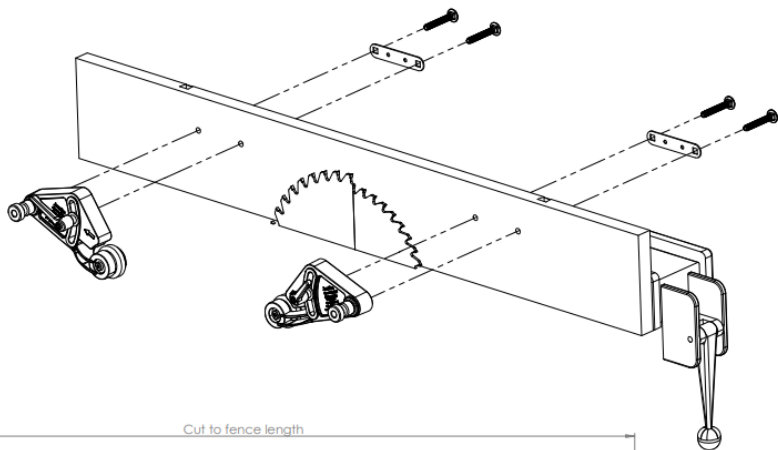


To install Clear-Cut Flex Stock Guides on your fence, loosen both the lock knob and the pivot knob to allow the  $\frac{1}{4}$ "-20 T-bolts on each guide to slide into the T-slot on your fence. Each guide is labeled for either the infeed side or outfeed. Slide them toward your fence guard, ensuring they can pivot up and down without hitting it.

Tighten the pivot knob on each stock guide in this position. To set each stock guide, slide your wood under the roller of the guide and push down on the guide to reach the desired pressure, then tighten the lock knob. Repeat for the other stock guide. To ensure your setting will not change during routing, the lock knob on each guide can be tightened and adjusted out of the way by pulling out the knob handle and turning it.



To use Clear-Cut Flex stock guides on a jobsite table saw, create a mounting bracket as shown in the image below.





## GUIDAGES PRÉCIS DES BOIS SPÉCIAUX MODÈLE No.04250

Merci d'avoir ce produit de la Société JessEm Tool. Nous apprécions votre soutien et espérons que notre produit vous sera utile. Ce produit est conçu pour fournir plusieurs années de service fiable sous réserve qu'il est utilisé comme prévu et bien entretenu.

Ce manuel d'utilisateur vous aidera dans l'assemblage et l'utilisation générale de ce produit. Ce n'est pas notre intention de vous enseigner le travail du bois. Nous supposons que vous avez suffisamment d'expérience en tant que travailleur du bois avec des compétences de base et des connaissances nécessaires pour utiliser ce produit en toute sécurité. Si, après avoir lu les instructions suivantes, vous êtes incertain(e) de votre utilisation sécuritaire de ce produit, nous vous recommandons de vous procurer des renseignements supplémentaires par des livres ou des cours sur le travail du bois.

Dans le cadre de notre politique d'amélioration continue du produit, les produits JessEm sont toujours à l'avant en matière de conception et de fonction. En conséquence, il peut exister quelques différences entre ce qui est indiqué dans nos catalogues, site Web, ou affichage chez les détaillants et ce qui est vendu au moment de l'Achat. Nous nous réservons le droit d'effectuer des changements positifs à nos produits, à notre seule discrétion.

### Retrouvez nous sur les réseaux sociaux



[youtube.com/JessEmToolCompany](https://www.youtube.com/JessEmToolCompany)



[facebook.com/JessEmTools](https://www.facebook.com/JessEmTools)



[instagram.com/jessemtoolcompany](https://www.instagram.com/jessemtoolcompany)

Téléphone local: 705-726-8233

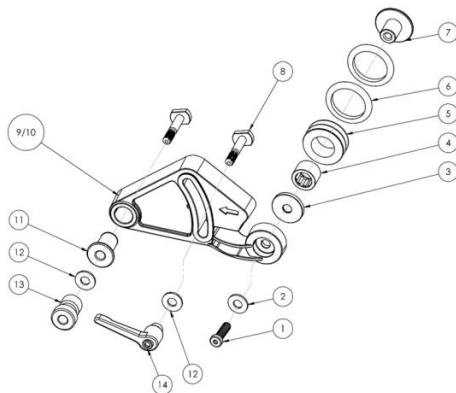
Fax: 705-327-0295

Site Web: [www.JessEm.com](http://www.JessEm.com)

324 Desbrisay Avenue  
Moncton, New Brunswick,  
E1E 0G8, Canada

Si vous avez des questions sur nos produits ou services, veuillez appeler nous sans frais au **1-800-436-6799** ou écrivez-nous à [customerservice@jessem.com](mailto:customerservice@jessem.com)

## Ce qu'il y a Dans la Boîte

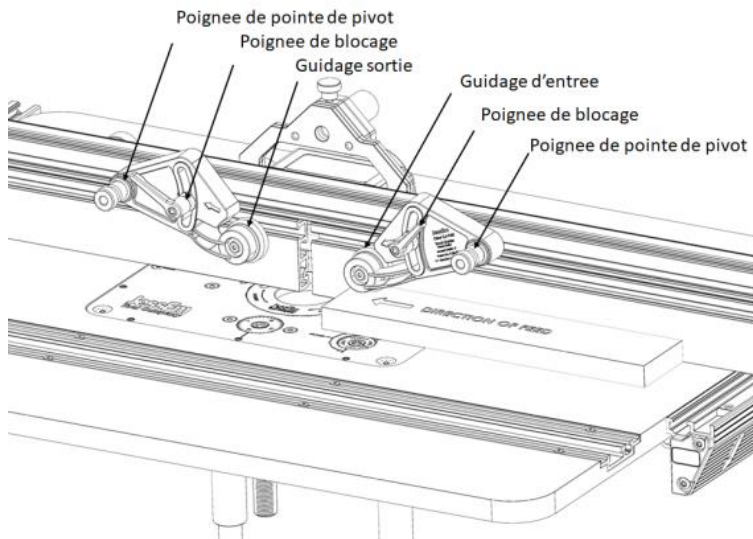


#	Part	Description	04250-R	04250-L	Set
1	F0525	Vis d'assemblage à tête basse 1/4"-20 x 7/8"	1	1	2
2	S0061-25	rondelle inox sur mesure	1	1	2
3	S0054-9	Insert de rondelle	1	1	2
4	M0296	Roulement à rouleaux à sens unique 1/2" I.D x 3/4" O.D	1	1	2
5	M0301-1	Rouleau	1	1	2
6	M0392	# 319 Joint torique en polyuréthane	2	2	4
7	S0047-7	Essieu à rouleaux	1	1	2
8	S0061-26	Boulon en T FLEX	2	2	4
9	M0424	Support de sortie	0	1	1
10	M0424	Support d'alimentation	1	0	1
11	M0431-1	Insert en acétal FLEX	1	1	2
12	F0270	Rondelle 1/4"	2	2	4
13	S0053-2	Bouton pivotant	1	1	2
14	M0413	Poignée de position réglable	1	1	2
15	S0001-6-C	support de montage en acier	1	1	2
16	F0571	Boulon de carrosserie 1/4"-20 x 2"	2	2	4

## ASSEMBLY



Pour assembler les guides de stock, commencez par utiliser (1) des boulons en T inclus et faites-le glisser à travers l'arrière de la rondelle en acetal et fixez (1) bouton de pivot au boulon en T. (Comme on le voit sur l'image ci-dessous). À l'aide d'un autre boulon en T, faites-le glisser à travers la plus grande ouverture, puis ajoutez (1) rondelle en acier inoxydable 1/4" et fixez (1) bouton de verrouillage. Répétez ce processus sur le guide de stock opposé jusqu'à ce que les deux ressemblent à l'image ci-dessous.



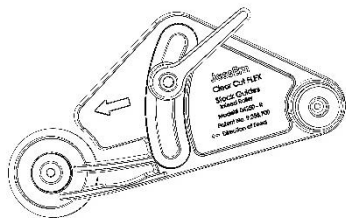
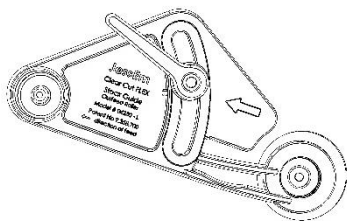


## Installation



Pour les installer sur votre clôture, desserrez à la fois le bouton de verrouillage et le bouton de pivotement pour permettre au boulon en T 1/4-20, sur chaque guide, de glisser dans la fente en T de votre clôture. Chaque guide est étiqueté pour le côté entrée et le côté sortie. Faites-les glisser vers votre garde de clôture en vous assurant qu'ils peuvent pivoter de haut en bas sans frapper le garde.

Serrez le bouton de pivot sur chaque guide de stock dans cette position. Pour régler chaque guide de crosse, glissez votre bois sous le rouleau du guide et appuyez sur le guide pour atteindre la pression désirée, puis serrez le bouton de verrouillage. Répétez l'opération pour l'autre guide de stock. Pour vous assurer que votre réglage ne changera pas pendant le routage, le bouton de verrouillage sur chaque guide peut être serré et ajusté à l'écart en tirant sur le bouton et en le tournant.



Pour utiliser les guides de stock Clear-Cut Flex sur une scie à table de chantier, créez un support de montage comme indiqué dans l'image ci-dessous.

