



CLEAR-CUT STOCK GUIDES MODEL # 04215

Contents:

- (1) Infeed Stock Guide
- (1) Outfeed Stock Guide
- (1) 1/4" Hex Key

61 Forest Plain Road,
Oro-Medonte, Ontario,
Canada L3V 0R4
Toll Free: 1-866-272-7492

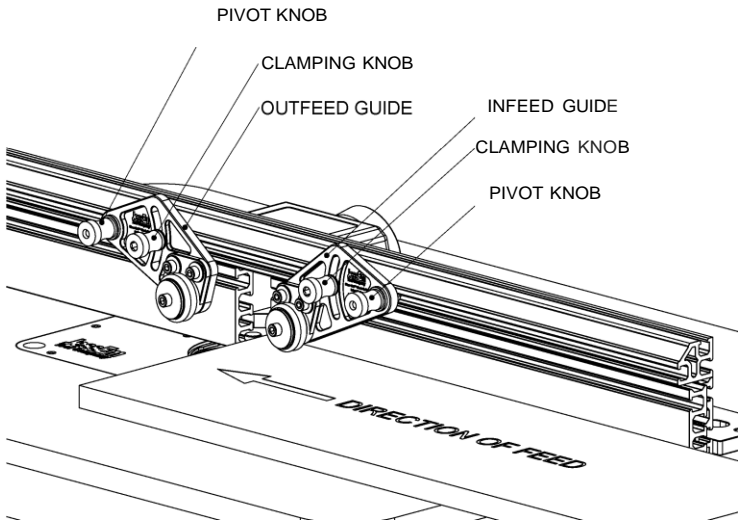
Thank you for choosing this product from JessEm Tool Company. We appreciate your support and hope that our product serves you well. This product is designed to provide many years of reliable service provided it is used as intended and taken care of.

This user manual will assist you in assembly and general operation of this product. It is not our intent to teach you about woodworking. It is assumed that you are an experienced woodworker with the basic skills and experience necessary to use this product safely. If after reading the following instructions, if you are unsure or uncomfortable about safely using this product we urge you to seek additional information through widely available woodworking books or classes.

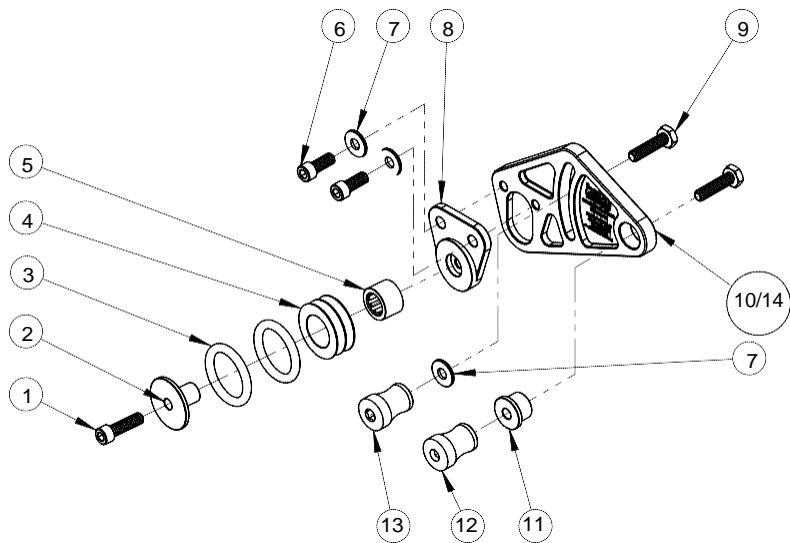
As part of our Continuous Product Improvement Policy, JessEm products are always advancing in design and function. Therefore there may be differences between what is shown in our catalogs, website or at retail display and what is sold at time of purchase. We reserve the right to make positive changes to our products at our discretion.

Your Clear-Cut Stock Guides come fully assembled. To install them on your fence, loosen both the clamping knob and the pivot knob to allow the hex head screw, on each guide, to slide into the T-slot on your fence. Each guide is labeled for infeed side and outfeed side.

Slide them toward your fence guard ensuring they can pivot up and down without hitting the guard.



Tighten the pivot knob on each stock guide in this position. To set each stock guide, slide your wood under the roller of the guide and push down on the guide to reach the desired pressure, then tighten the clamping knob. Repeat for the other stock guide. To ensure your setting will not change during routing the clamping knob on each guide can be tightened with the included 1/4" hex key.



#	PART	DESCRIPTION	04215-R	04215-L	SET
1	F0324	1/4" X 1-1/8" Socket Head Cap Screw	1	1	2
2	S0047-3	Roller Axle	1	1	2
3	M0307	#319 Urethane O-Ring	2	2	4
4	M0301-1	Acetal Wheel	1	1	2
5	M0296	1/2" I.D. X 3/4" O.D. One Way Needle Roller Bearing	1	1	2
6	F0130	1/4"-20 X 5/7" Socket Head Cap Screw	2	2	4
7	F0270	1/4" Washer	3	3	6
8	E0089-3-6	Roller Mount	1	1	2
9	F0323	1/4"=2- X 1-1/4" Hex Head Cap Screw	2	2	4
10	E0244-1-3	Infeed Bracket	1	0	1
11	M0302-1	Acetal Pivot Bushing	1	1	2
12	E0233-2	Pivot Knob	1	1	2
13	E0233-1	Clamping Knob	1	1	2
14	E0244-2-3	Outfeed Bracket (Not Shown)	0	1	1
15	M0015	1/4" Hex Key (Not Shown)	0	0	1



GUIDAGES PRÉCIS DES BOIS SPÉCIAUX MODÈLE No.04215

61 Forest Plain Road
Oro-Medonte, Ontario, Canada
L3V 0R4
Appel sans frais: 1-866-272-7492

Contenu:

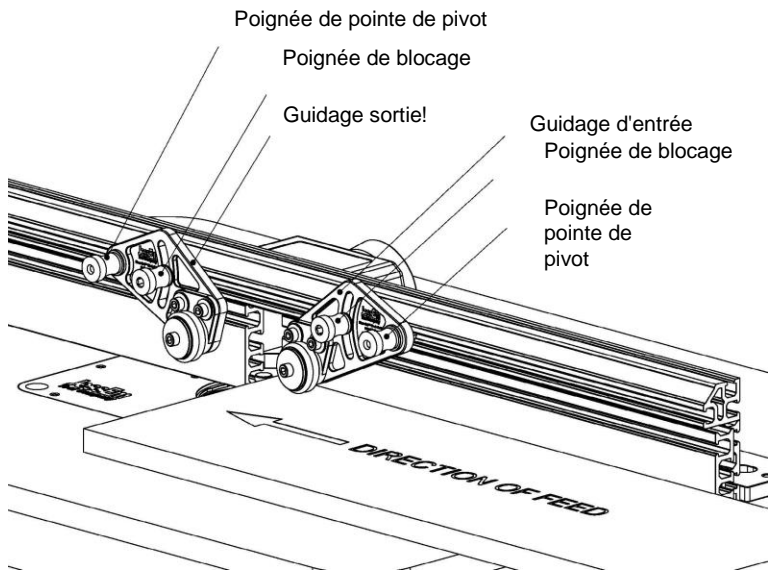
- (1) Guidage d'entrée des bois spéciaux
- (1) Guidage de sortie des bois spéciaux
- (1) Clé hexagonale 1/4 po

Merci d'avoir ce produit de la Société JessEm Tool. Nous apprécions votre soutien et espérons que notre produit vous sera utile. Ce produit est conçu pour fournir plusieurs années de service fiable sous réserve qu'il est utilisé comme prévu et bien entretenu. Ce manuel d'utilisateur vous aidera dans l'assemblage et l'utilisation générale de ce produit. Ce n'est pas notre intention de vous enseigner le travail du bois. Nous supposons que vous avez suffisamment d'expérience en tant que travailleur du bois avec des compétences de base et des connaissances nécessaires pour utiliser ce produit en toute sécurité. Si, après avoir lu les instructions suivantes, vous êtes incertain(e) de votre utilisation sécuritaire de ce produit, nous vous recommandons de vous procurer des renseignements supplémentaires par des livres ou des cours sur le travail du bois.

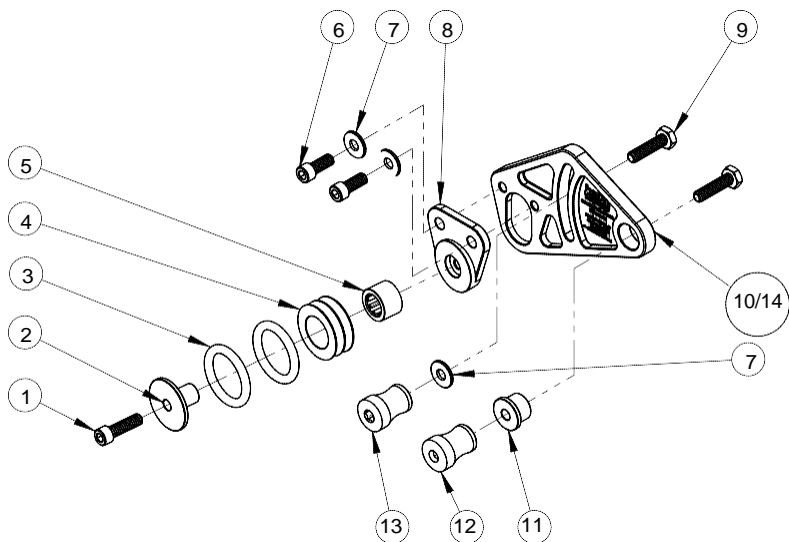
Dans le cadre de notre politique d'amélioration continue du produit, les produits JessEm sont toujours à l'avant en matière de conception et de fonction. En conséquence, il peut exister quelques différences entre ce qui est indiqué dans nos catalogues, site Web, ou affichage chez les détaillants et ce qui est vendu au moment de l'Achat. Nous nous réservons le droit d'effectuer des changements positifs à nos produits, à notre seule discrétion.

Vos Guidages des bois spéciaux précis viennent entièrement assemblés. Pour les installer, desserrez la poignée de blocage et la poignée de pointe de pivot pour permettre à la vis à tête hexagonale sur chaque guidage de glisser dans l'espace et sur votre clôture. Chaque guidage est étiqueté pour le côté de l'entrée et le côté de la sortie. Glissez-les vers votre protection de clôture en s'assurant qu'ils peuvent pivoter vers le haut et le bas sans toucher la protection.

Resserrez la poignée de pointe de pivot sur chaque Guidage des bois spéciaux dans cette position. Pour installer chaque Guidage des bois spéciaux, faites glisser votre bois sous le rouleau du guidage et appuyez vers le bas sur le guidage pour atteindre la pression désirée, puis resserrez la poignée de blocage. Répétez pour les autres Guidages des bois spéciaux. Pour s'assurer que vos paramètres ne changeront pas pendant toupillage, la poignée de blocage sur chaque guidage peut être reserrée avec la clé hexagonale 1/4 po incluse.



GUIDAGES PRÉCIS DES BOIS SPÉCIAUX MODÈLE No.04215



ARTICLE NO.	NUMÉRO DE LA PIÈCE	DESCRIPTION	04215-R	04215-L	Inclus avec l'ensemble
1	F0324	Vis à chapeau à tête creuse 1/4 po -20 X 1-1/8 po	1	1	2
2	S0047-3	Axe du rouleau	1	1	2
3	M0307	Anneau en O Uréthane No. 319	2	2	4
4	M0301-1	Roue en acétal	1	1	2
5	M0296	Roulement à aiguilles à un sens 1/2 po I.D.X 3/4 po O.D.	1	1	2
6	F0130	Vis à chapeau à tête creuse 1/4po-20 X 5/8 po	2	2	4
7	F0270	Rondelle 1/4 po	3	3	6
8	E0089-3-6	Roller Mount	1	1	2
9	F0323	Vis à têtes hexagonales 1/4 po-20 X 1-1/4 po	2	2	4
10	E0244-1-3	Support d'entrée	1	0	1
11	M0302-1	Douille du pivot en acétal	1	1	2
12	E0233-2	Poignée de pointe de pivot	1	1	2
13	E0233-1	Poignée de blocage	1	1	2
14	E0244-2-3	Support de sortie (non présenté)	0	1	1
15	M0015	Clé hexagonale 1/4 po (non présentée)	0	0	1