
ESHINE

USER MANUAL

Rechargeable LED Light with Hand Wave
Activation

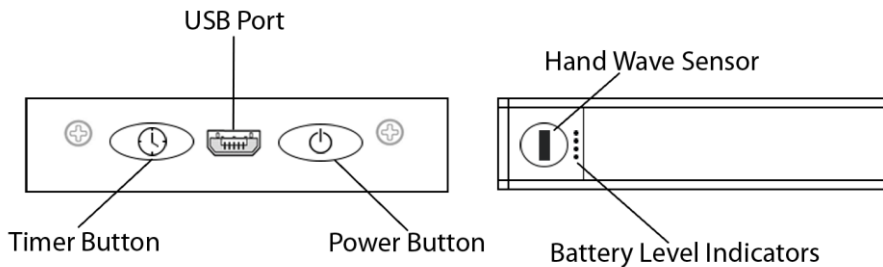
Dimmable / Adjustable Delay Time

60cm/23.6" 1 pack

Thank you for choosing our EShine brand product. Before turning on the lights, read the instructions and store them for future reference.

Packaging contents:

- 1X LED hand wave activated light
- 1X Micro USB cable
- 1X 3M adhesive magnetic strip
- 2X screws

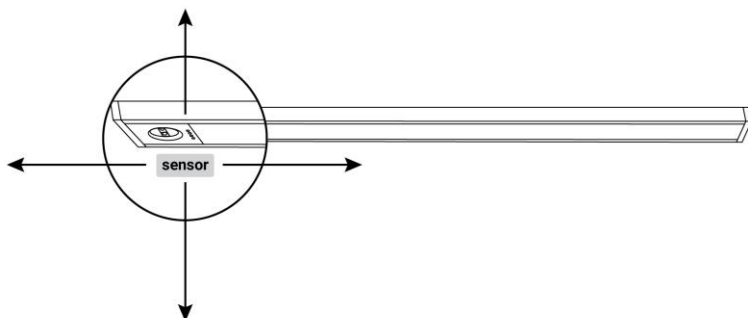


Precautions

- Check the lamp carefully before installing.
- Do not open the LED lamp.
- Do not install the light in wet, high-temperature or vent areas to avoid affecting normal use.
- Do not attempt to repair or disassemble the lamp. Doing so will void the warranty.
- Use this product indoors only!
- Warning! The packaging contains small parts. Not for children.



Make sure there are **NO** objects within **4 inches** from the sensor (*for example: wall, wood board, any supplies, cabinet lip, etc.*).



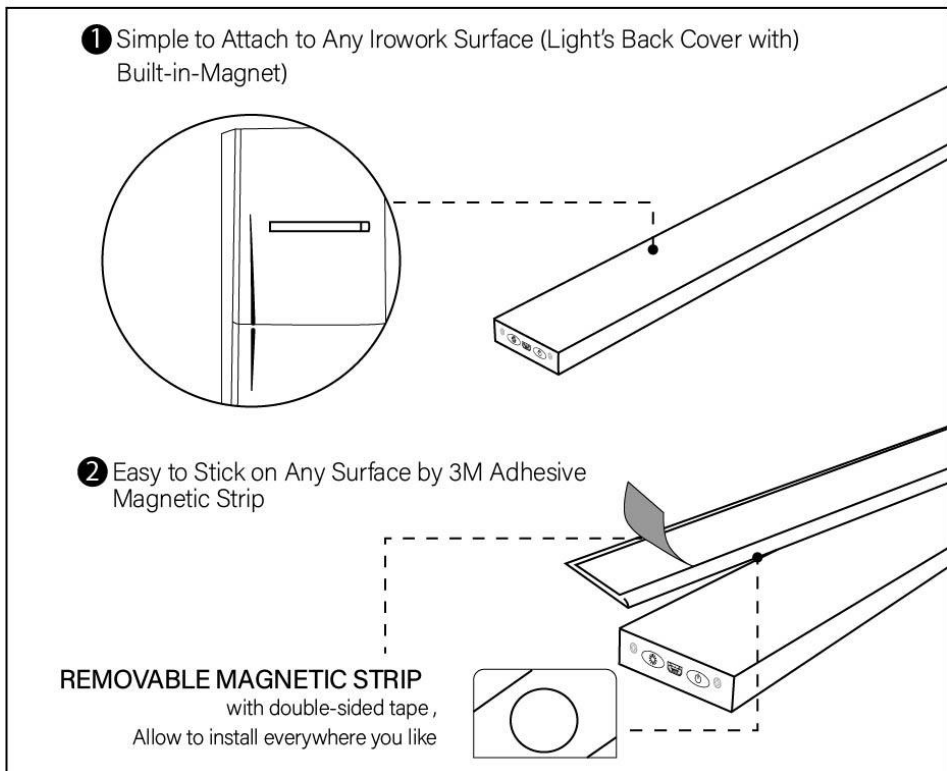
Technical specifications

Dimensions	42(W) x 14.6(H) x 600 (L) mm
LED quantity	96 pcs LED
Material	Plastic and Aluminum
Battery capacity	4800 mAh
Charging time	5:00-6:00 hours
Power	4W
Dimmable	Yes, Touchless Dimming
Color temperature	3200K/5000K
Rated LED life	>30,000 h
Nominal luminous flux	250lm
Angle	120°
Protection	IP20
Protection class	III
Operating temperature	-20° C to + 45° C

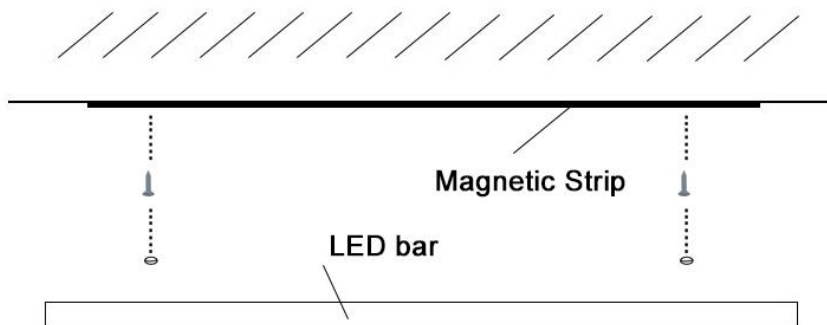
1. Installation

There are 3 methods of installation to choose from:

1. Simply attach to any iron surface, as light has built in magnets (see pic 1).
2. Attach magnetic strip to any surface using the included 3M adhesive (see pic 1). Then attach light to the magnetic strip.
3. Attach magnetic strip to most surfaces using screws (see pic 2).



Pic. 1. Installation using built-in magnet



Pic. 2. Magnetic strip installation using screw

2. Charging

You will need to charge the EShine light if it is dim. To charge the light or for continuous operation:

1. Plug the provided USB cable into the USB port on the device.
2. Plug the other end of the cable into a power source. You can use a phone adapter to charge the lights or an outlet with a USB connection.
3. Red charging indicators will blink while charging and will light up solid when a full charge is achieved.

To check the battery level:

1. Press the **Timer** button for at least 2 seconds.
2. Look at the red charging indicators.
3. If the all indicators are flashing, the battery is low.

CHECK
BATTERY LEVEL



HOLD TIMER BUTTON
FOR > 2 SEC

- Each lit red indicator means 25% charged. So when all 4 indicators are lit, the device is 100% charged.
- Always unplug the charger when the battery is fully charged to prolong the life of your battery.

Note: It takes 5-6 hours to fully charge the battery.

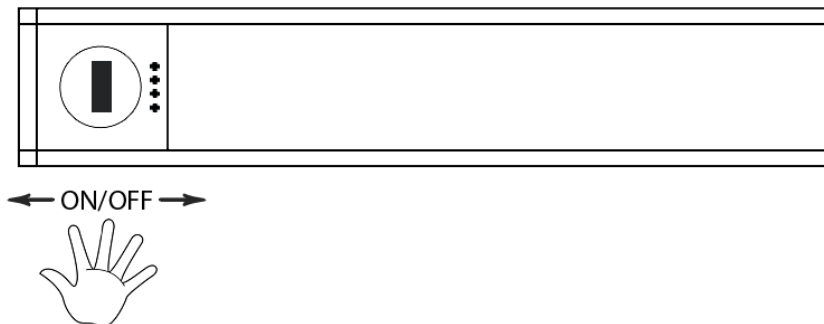
Caution: Use a power source of at least 1 amp to charge the LED light.

3. Operation and Timer Settings

Press the **Power** button for at least 2 seconds to turn the light ON or OFF. After that, you can simply wave your hand over the sensor to turn the light ON or OFF.



Note: Make sure there are no objects within 4 inches from the sensor (walls, boards, supplies, cabinet lips, etc). If you install the LED bar with the sensor close to an object or wall, the LED bar will not operate properly.



Light automatically turns OFF after 5 minutes. This time can be adjusted. Press the **Timer** button to change the automatic shutoff time setting (red indicators show time setting):

- 5-minute delay (default) – 1 RED indicator ON
- 3-minute delay – 2 RED indicators ON
- 1-minute delay – 3 RED indicators ON
- No Timer (must wave hand to turn ON/OFF) – 4 RED indicators ON



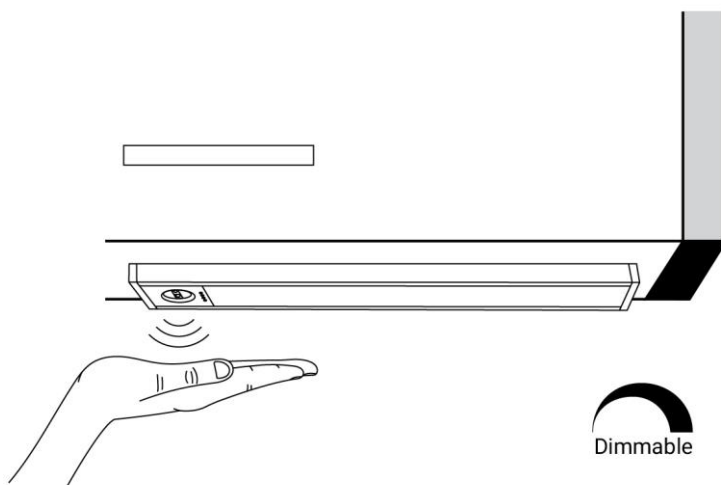
TIMER
BUTTON

CLICK TIMER BUTTON
TO ADJUST TIME AFTER
LIGHT WILL TURN OFF

Note: The optimal sensing distance is 6-8 cm from the sensor.

4. Brightness control

Your EShine light comes with touchless dimming control. Hold your hand under the sensor for more than 1 second to adjust brightness of all lights from 10% to 100% level. When you turn the light off, it will remember your last used brightness level. To reduce battery consumption, use the lowest brightness level necessary.



5. Warranty

The EShine LED Lighting Kit comes with a limited 3-Year warranty.

What does this limited warranty cover?

This Limited Warranty covers any defects in material or workmanship under normal use during the Warranty Period.

What will we do to correct problems?

During the Warranty Period, we will repair or replace, at no charge, products or parts of a product that prove defective because of improper material or workmanship, under normal use and maintenance.

How long does the coverage last?

The Warranty Period for this LED lighting kit is 3 years from the date of purchase.

What doesn't this limited warranty cover?

This limited warranty does not cover any problem caused by condition, malfunction or damage that is not a result of a defect in material or workmanship.

What do you have to do?

To make use of the warranty service, you must first contact us. We will determine the problem and the most appropriate solution for you.

EShine®

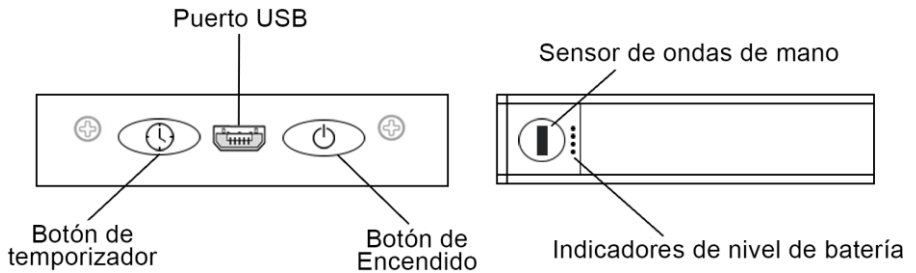
Web: www.eshinestore.com

Email: service@eshinestore.com

Gracias por haber elegido nuestro producto EShine. Antes de encender las luces, lee las instrucciones y guárdalas para futuras referencias.

El paquete contiene:

- 1X Luz LED con Activación a través de Movimiento Manual
- 1X Cable micro USB
- 1x Banda magnética adhesiva 3M
- 2x Tornillos

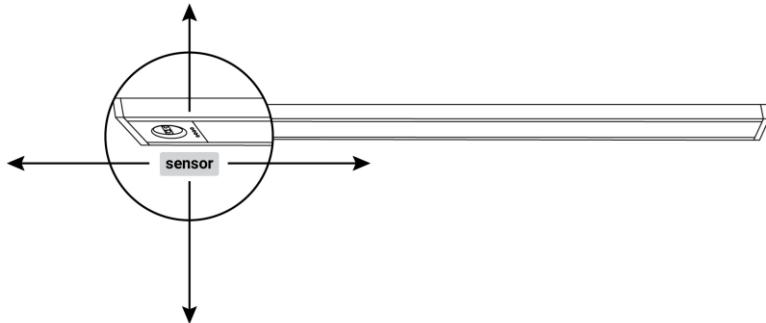


Atención

- Revisa cuidadosamente la luz antes de instalarla
- No abras la luz LED
- No instales la luz en áreas húmedas, de alta temperatura o ventiladas, para evitar afectar su uso.
- No intentes reparar o desmontar la luz. Ambas acciones anularán la garantía.



Asegúrese de que **no** haya objetos a **4 pulgadas/10cm** del sensor (por ejemplo: pared, tablero de madera, suministros, borde del gabinete, etc.).



Especificaciones Técnicas

Dimensiones	42(Ancho) x 14.6(Alto) x 600 (Largo) mm
Cantidad de luces LED	96 piezas LED
Material	Plástico y Aluminio
Capacidad de la Batería	4800 mAh
Tiempo de carga	5:00-6:00 horas
Potencia	4W
Regulable	Si, Atenuación sin contacto
Temperatura de color	3200K/5000K
Vida nominal del LED	>30,000 h
Flujo luminoso nominal	250lm
Ángulo	120°
Protección	IP20
Protección clase	III
Temperatura de Funcionamiento	-20° C to + 45° C

1. Instalación

Existen 3 métodos de instalación para elegir:

1. Coloca la luz en cualquier superficie de hierro, ya que cuenta con imanes incorporados (ver imagen 1)
2. Fija la banda magnética en cualquier superficie utilizando el adhesivo 3M incluido (ver imagen 1). Luego coloca la luz en la banda magnética.
3. Fija la banda magnética a cualquier superficie utilizando los tornillos (ver imagen 2)

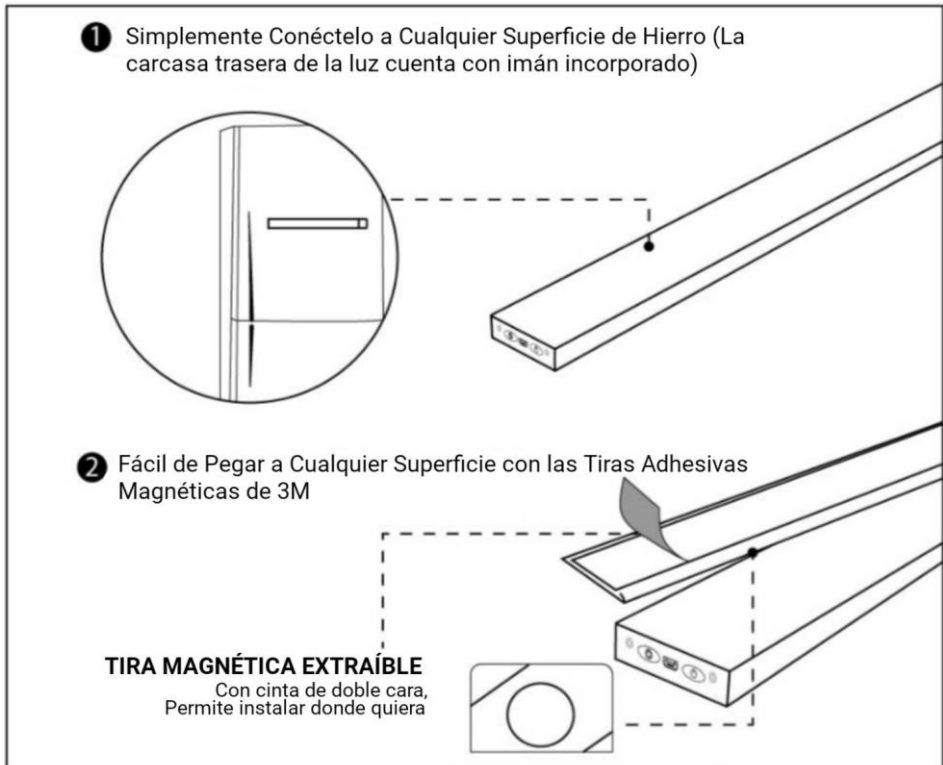


Imagen. 3. Instalación usando imán incorporado

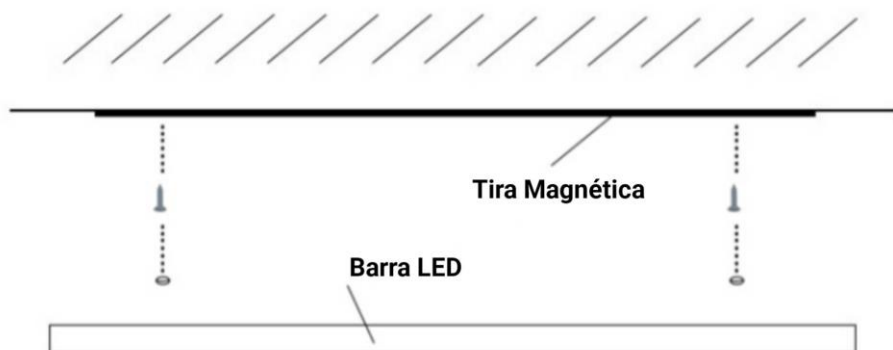


Imagen. 4. Instalación de tira magnética usando tornillos.

2. Cargando

Deberás recargar la luz EShine si está débil. Para cargarla o para su funcionamiento continuo, sigue los pasos a continuación:

1. Enchufa el cable USB proporcionado en la puerta USB del dispositivo
2. Enchufa la otra extremidad del cable en un enchufe. Puedes utilizar un adaptador de teléfono para cargar las luces o un tomacorriente con conexión USB.
3. Los indicadores de carga rojos parpadearán durante la carga y se iluminarán permanentemente cuando se alcance la carga completa.

Para comprobar el nivel de batería:

1. Presiona el botón del temporizador durante al menos 2 segundos
2. Mira los indicadores de carga rojos.
3. Si todos los indicadores parpadean, significa que la batería es baja
4. Cada indicador rojo encendido significa 25% de carga. Entonces, cuando los 4 indicadores están encendidos, el dispositivo está 100% cargado
5. Desenchufa el cargador cuando la batería está completamente cargada, para así prolongar la vida útil de tu batería

COMPROBAR EL NIVEL DE BATERÍA



MANTENGA PULSADO EL BOTÓN DE TEMPORIZADOR DURANTE >2 SEGUNDO

Importante: La batería tardará 5-6 horas en alcanzar la carga completa

Atención: Utiliza una fuente de alimentación de al menos 1 amperio para cargar la luz LED.

3. Configuración de Funcionamiento y Temporizador

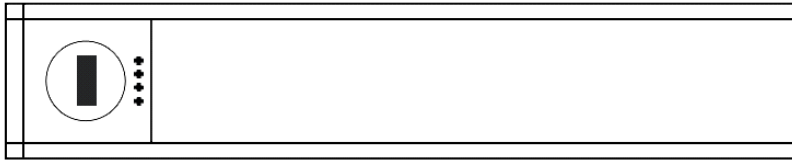
Presiona el botón de Encendido durante al menos 2 segundos para ENCENDER o APAGAR la luz. Después de eso, podrás simplemente mover tu mano sobre el sensor para ENCENDER o APAGAR la luz.

BOTÓN DE ENCENDIDO



MANTENER > 2 SEGUNDO ENCENDIDO / APAGADO

Importante: Asegúrate de que no haya objetos a 4 pulgadas del sensor (paredes, estantes, materiales, bordes de muebles, etc...). Si instalas la barra de LED con el sensor cerca de algún objeto o de una pared, la barra LED no funcionará correctamente.



← ON/OFF →



La luz se APAGARÁ automáticamente después de 5 minutos. Este tiempo puede regularse. Presiona el botón de TEMPORIZADOR para cambiar la configuración de apagado automático (los indicadores rojos muestran la configuración de la hora):

- Retraso de 5 minutos (predeterminado) - 1 indicador ROJO ENCENDIDO
- Retraso de 3 minutos - 2 indicadores ROJOS ENCENDIDOS
- Retraso de 1 minuto - 3 indicadores ROJOS ENCENDIDOS
- Sin temporizador (deberás mover la mano para ENCENDER/APAGAR) - 4 indicadores ROJOS ENCENDIDOS

BOTÓN DE TEMPORIZADOR

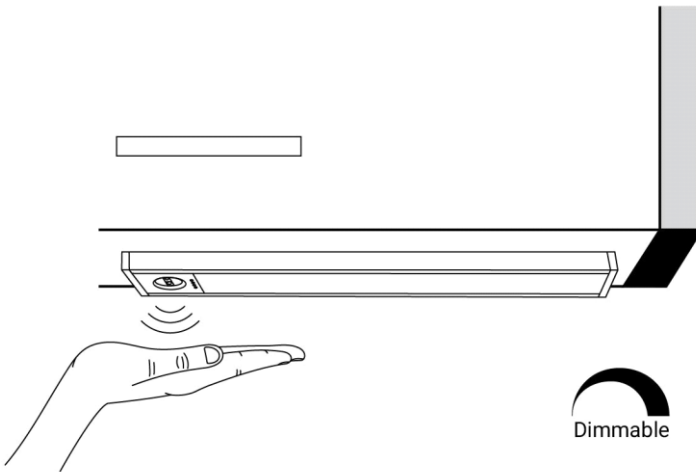


HAGA CLIC EN EL BOTÓN DE TEMPORIZADOR PARA AJUSTAR EL TIEMPO DESPUÉS DE QUE LA LUZ SE APAGUE

Importante: la mejor distancia de detección es de 6 a 8 cm del sensor.

4. Control de luminosidad

Tu luz EShine cuenta con control de luminosidad sin contacto. Mantén tu mano debajo del sensor durante más de 1 segundo para regular la luminosidad de todas las luces desde el nivel 10% hasta el 100%. Cuando apagues la luz, el LED recordará el último nivel de luminosidad utilizado. Para reducir el consumo de batería, usa el nivel de luminosidad más bajo.



5. Garantía

El kit de iluminación LED EShine viene con garantía limitada de 3 años.

¿Qué cubre esta garantía limitada?

Esta Garantía limitada cubre cualquier defecto material o de mano de obra bajo uso normal durante el Período de Garantía.

¿Qué haremos para corregir los problemas?

Durante el Período de Garantía, repararemos o reemplazaremos, sin cargo, los productos o partes de un producto que prueben defectuosos a causa de material inapropiado o mano de obra inadecuada, en condiciones de uso normales y mantenimiento.

¿Cuánto dura la cobertura?

El período de garantía para este kit de iluminación LED es de 3 años a partir de la fecha de compra.

¿Qué no cubre esta garantía limitada?

Esta Garantía limitada no cubre ningún problema causado por condiciones, mal funcionamiento o daños que no resulten de defectos en el material o mano de obra.

¿Que tienes que hacer?

Para utilizar el servicio de garantía, primero debe comunicarse con nosotros para determinar el problema y la solución más adecuada para usted.

EShine®

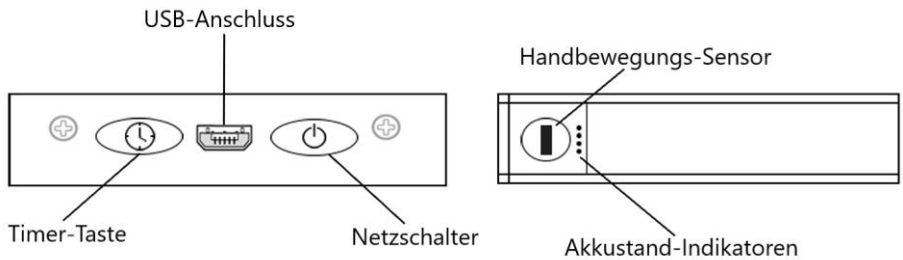
Web: www.eshinestore.com

Correo electrónico: service@eshinestore.com

Danke, dass Sie sich für ein Produkt der Marke EShine entschieden haben. Bevor Sie das Licht einschalten, sollten Sie diese Anleitung genau lesen. Halten Sie dieses Handbuch zum späteren Nachschlagen griffbereit.

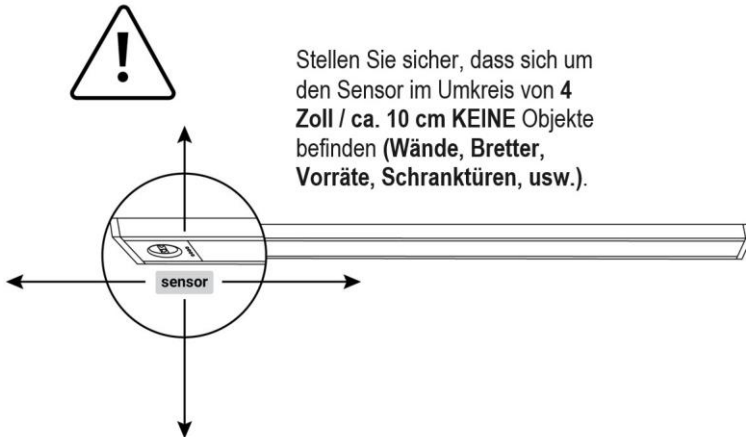
Lieferumfang:

- 1 LED-Licht, per Handbewegung aktivierbar
- 1 Mikro-USB-Kabel
- 1 3M magnetischer Klebstreifen
- 2 Schrauben



Sicherheitsvorkehrungen

- Überprüfen Sie die Lampe vor der Montage sorgfältig.
- Öffnen Sie die LED-Lampe nicht.
- Montieren Sie die Lampe nicht in feuchten Umgebungen oder in solchen mit hohen Temperaturen oder starkem Luftzug, um Beeinträchtigungen zu vermeiden.
- Versuchen Sie nicht, die Lampe zu reparieren oder zu zerlegen. Dadurch erlischt die Garantie.
- Verwenden Sie dieses Produkt nur in Innenräumen!
- Achtung! Produkt beinhaltet Kleinteile. Nicht für Kinder geeignet.



Technische Spezifikationen

Abmessungen	42 × 14,6 × 600 mm (B × H × L)
Anzahl LEDs	96 Stk. LED
Material	Plastik und Aluminium
Akkukapazität	4800 mAh
Ladedauer	5:00 – 6:00 Stunden
Leistung	4 W
Dimmbar	Ja, Berührungsloses Dimmen
Farbtemperatur	3200K/5000K
Geschätzte LED-Lebensdauer:	> 30.000 h
Nominaler Lichtstrom	250 lm
Winkel	120 °
Schutzart	IP20
Schutzklasse	III
Betriebstemperatur	-20 ° C bis + 45 ° C

1. Montage

Es stehen 3 verschiedene Montagemöglichkeiten zur Auswahl:

1. Das Licht verfügt über einen integrierten Magnet. Bringen Sie ihn einfach an metallenen Oberflächen an (siehe Bild 1).
2. Befestigen Sie den Magnetstreifen mit dem 3M-Klebestreifen an einer beliebigen Oberfläche an (siehe Bild 1). Befestigen Sie das Licht am Magnetstreifen.
3. Befestigen Sie den Magnetstreifen mit den Schrauben auf vielen Oberflächen (siehe Bild 2).

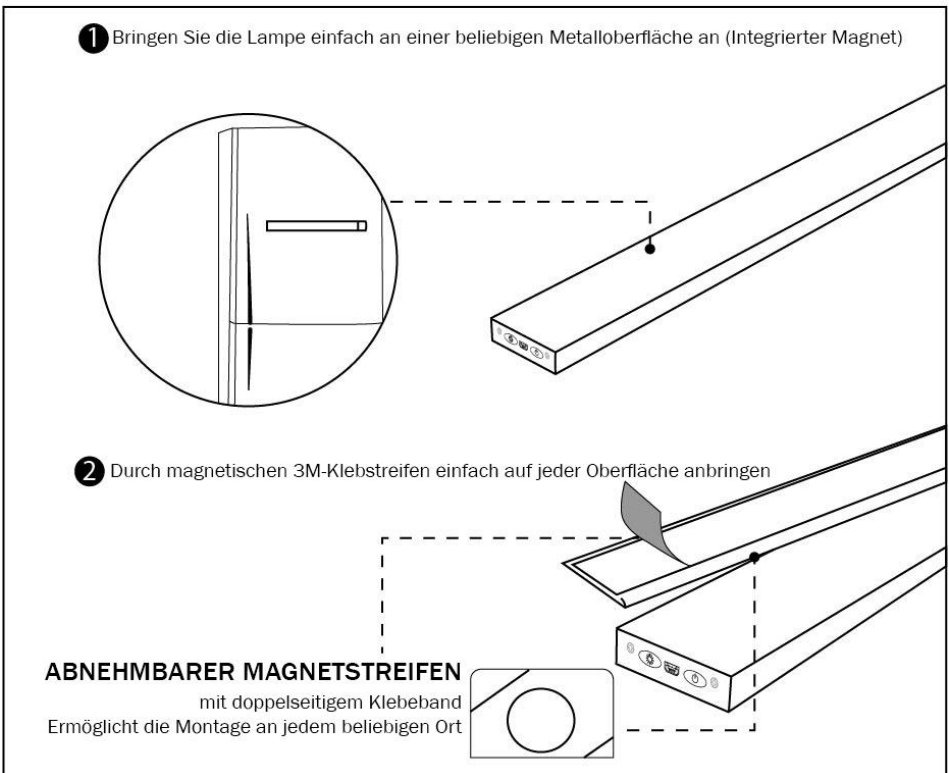


Bild 5. Montage mit integriertem Magnet

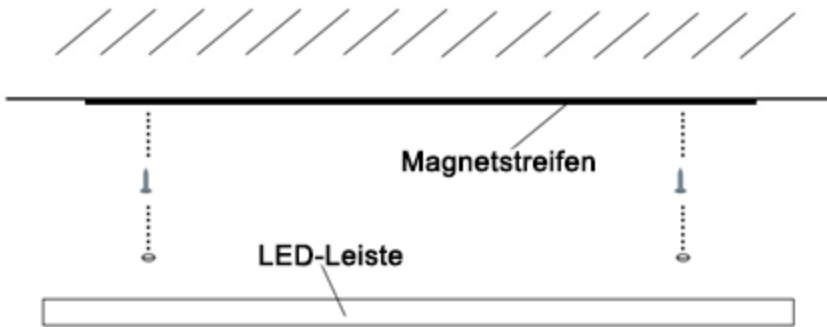


Bild 6. Magnetstreifen-Montage mit Schrauben

2. Aufladen

Sie müssen Ihre EShine-Lampe regelmäßig aufladen. Befolgen Sie die folgenden Schritte zum Aufladen oder für den Dauerbetrieb:

1. Schließen Sie das USB-Kabel am USB-Anschluss des Geräts an.
2. Schließen Sie das andere Kabelende an eine Stromquelle an. Sie können einen entsprechenden Adapter verwenden oder eine Steckdose mit USB-Anschluss.
3. Rote Ladeindikatoren blinken während dem Ladevorgang und leuchten ununterbrochen, wenn der Akku vollgeladen ist.

Akkustand überprüfen:

1. Halten Sie die **Timer-Taste** mindestens 2 Sekunden lang gedrückt.
2. Schauen Sie auf die roten Ladeindikatoren.
3. Wenn alle Indikatoren blinken, ist der Akku schwach.
4. Jeder leuchtende Indikator bedeutet 25 % Akkuladung. Das Gerät ist vollgeladen, wenn alle 4 Indikatoren leuchten.
5. Stecken Sie das Kabel immer aus, wenn der Akku vollgeladen ist, um die Lebensdauer nicht einzuschränken.



Hinweis: Die Vollladung nimmt 5 – 6 Stunden in Anspruch.

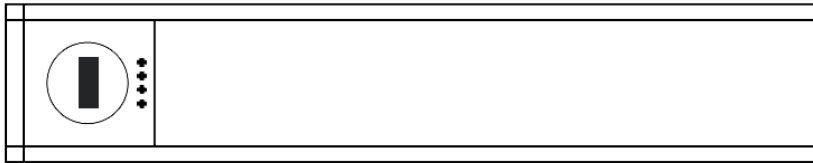
Achtung: Verwenden Sie eine Stromquelle mit mindestens 1 A.

3. Betrieb und Timer-Einstellungen

Halten Sie die **Netztaste** mindestens 2 Sekunden lang gedrückt, um das Licht AN- oder AUSzuschalten. Danach können Sie einfach Ihre Hand in die Nähe des Sensors bewegen, um das Licht AN- oder AUSzuschalten.



Hinweis: Stellen Sie sicher, dass sich um den Sensor im Umkreis von 4 Zoll / ca. 10 cm keine Objekte befinden (Wände, Bretter, Vorräte, Schranktüren, usw.). Wenn Sie die LED mit dem Sensor zu nahe an einem Objekt oder einer Wand montieren, funktioniert sie nicht ordnungsgemäß.



← ON/OFF →



Das Licht schaltet sich nach 5 Minuten automatisch AUS. Diese Zeit kann eingestellt werden. Drücken Sie die **Timer**-Taste, um diese Einstellung zu ändern (die roten Indikatoren zeigen die Zeiteinstellung):

- 5 Minuten Verzögerung (Standard) – 1 roter Indikator LEUCHTET
- 3 Minuten Verzögerung – 2 rote Indikatoren LEUCHTEN
- 1 Minute Verzögerung – 3 rote Indikatoren LEUCHTEN
- Kein Timer (AN / AUS nur mit Handbewegung) – 4 rote Indikatoren LEUCHTEN

TIMER-TASTE

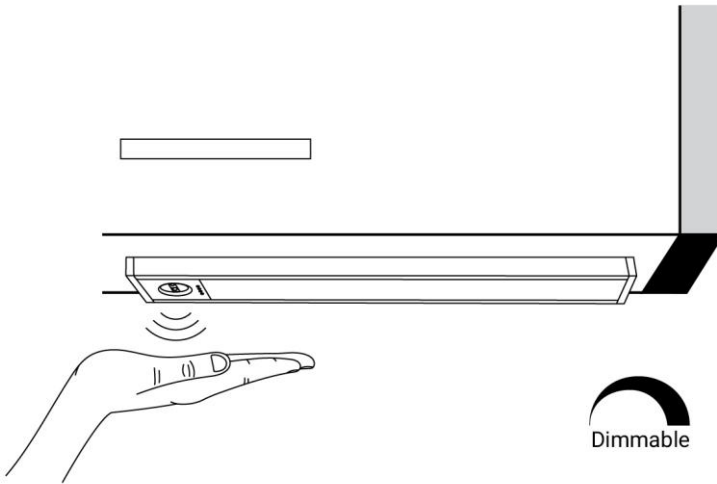


KLICKEN SIE AUF DIE
TIMER-TASTE, UM DIE
AUSSCHALTZEIT EINZUSTELLEN

Hinweis: Der optimale Tastabstand ist im Bereich von 6 – 8 cm vom Sensor entfernt.

4. Helligkeitseinstellung

Ihre EShine-Lampe kommt mit berührungsloser Dimmkontrolle. Halten Sie Ihre Hand mindestens 1 Sekunde unter dem Sensor, um die Helligkeit zwischen 10 % und 100 % einzustellen. Wenn Sie das Licht ausschalten, speichert es die letzte Helligkeitseinstellung. Um den Akkuverbrauch zu minimieren, sollten Sie die niedrigste Helligkeitseinstellung verwenden.



5. Garantie

Das EShine-LED-Set verfügt über eine Garantie über 3 Jahre.

Was deckt diese limitierte Garantie ab?

Diese limitierte Garantie deckt jegliche Defekte betreffend Material und Verarbeitung während des Garantiezeitraums und nach bestimmungsgemäßigem Gebrauch ab.

Was werden wir tun, um Probleme zu beheben?

Während des Garantiezeitraums werden wir Produkte oder Teile von Produkten kostenlos und ohne weitere Gebühren reparieren oder ersetzen, sofern sich das Produkt oder ein Teil eines Produkts als aufgrund eines ungeeigneten Materials oder einer schlechten Verarbeitung und nach bestimmungsgemäßigem Gebrauch sowie entsprechender Wartung defekt herausstellt.

Wie lange gilt die Garantie?

Der Garantiezeitraum für dieses LED Beleuchtungs-Kit beläuft sich auf drei Jahre ab dem Datum des Kaufs.

Was deckt diese limitierte Garantie nicht ab?

Diese limitierte Garantie deckt keine Probleme ab, die durch Zustände, Fehlfunktionen oder Schäden, die nicht durch Defekte des Materials oder schlechte Verarbeitung entstanden sind, ab

Was müssen Sie tun?

Um einen Garantie-Service zu erhalten, müssen Sie uns zunächst kontaktieren, um das Problem bestimmen zu können und die für Sie angemessenste Lösung zu finden.

EShine®

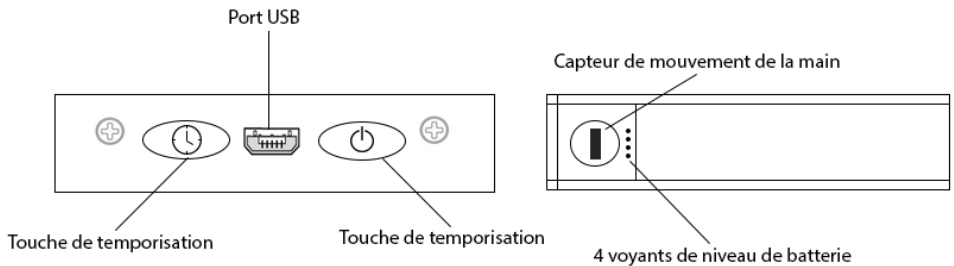
Web: www.eshinestore.com

E-Mail: service@eshinestore.com

Merci d'avoir choisi cet éclairage à LED EShine®. Avant toute installation et toute utilisation du produit, veuillez lire attentivement ce manuel d'utilisation et le conserver pour vous y reporter en cas de besoin.

Contenu de l'emballage :

- Une barre lumineuse à LED avec allumage et extinction automatiques au passage de la main
- Un câble micro USB
- Une bande aimantée adhésive 3M
- Deux vis de fixation

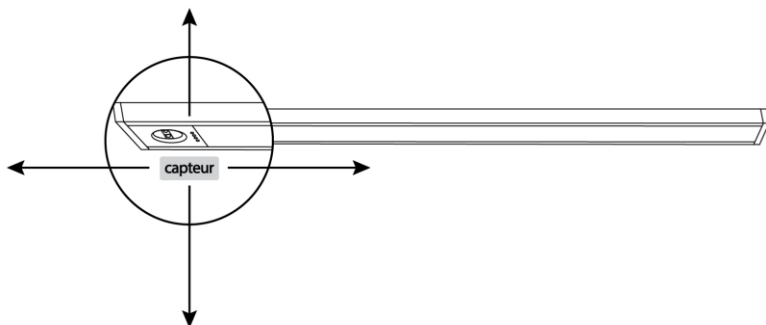


Mesures de sécurité

- Vérifier attentivement la barre lumineuse avant toute installation
- Ne pas ouvrir le boîtier de la barre lumineuse.
- Ne pas installer la barre lumineuse dans un endroit humide, exposé à des températures élevées ou à des courants d'air pour ne pas en perturber le fonctionnement.
- Ne jamais tenter de réparer ou de démonter soi-même la barre lumineuse. Cela entraînerait l'annulation de la garantie.
- Ce produit est destiné à une utilisation en intérieur uniquement !
- Attention ! L'emballage contient de petites pièces. À tenir hors de portée des enfants.



Assurez-vous qu'**aucun** objet ne se trouve à moins de 4 pouces/10cm du capteur infrarouge (par exemple : mur, planche de bois, ustensiles, bordure d'armoire, etc.).



Caractéristiques techniques :

Dimensions	42 mm x 14.6 mm x 600 mm
Nombre de LED	96
Matériaux	Plastique et Aluminium
Autonomie de la batterie	4800 mAh
Temps de chargement	5h 00 min à 6 h 00 min
Puissance	4 W
Variation de l'intensité lumineuse	Oui, Gradation sans contact
Température de couleur	3200K/5000K
Durée de vie nominale des LED	>30,000 h
Flux lumineux nominal	250 lm
Angle de diffusion	120 °
Protection	IP20
Classe de protection	III
Température de fonctionnement	-20 °C à +45 °C

1. Installation

Cet équipement peut être installé de 3 manières différentes :

1. Il peut être fixé à une surface métallique à l'aide de son aimant intégré (voir image 1).
2. Il peut être fixé sur n'importe quelle surface à l'aide du ruban adhésif aimanté 3M livré (voir image 1).
3. Il peut être fixé sur le ruban adhésif aimanté, lequel peut être fixé sur n'importe quelle surface avec les deux vis livrées (voir image 2).

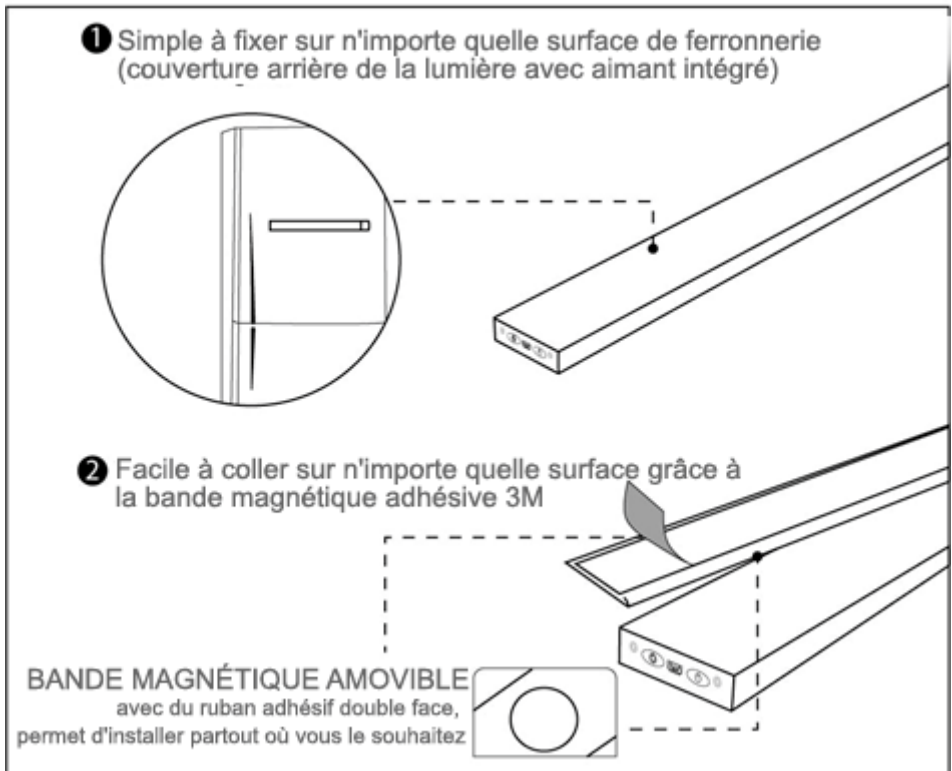


Image. 1. Installation à l'aide de l'aimant intégré

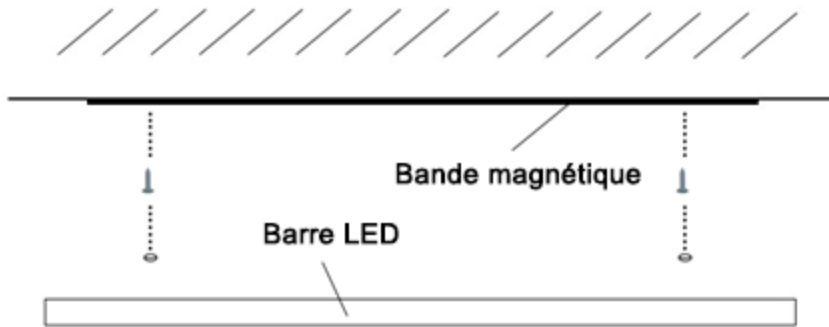


Image. 2. Fixation du ruban adhésif aimanté à l'aide des deux vis de fixation livrées

2. Chargement

Si votre barre lumineuse EShine émet une lumière faible, cela indique qu'elle doit être rechargée. Pour la recharger ou pour la faire fonctionner en permanence :

1. Brancher le câble USB fourni dans le port USB de l'appareil.
2. Brancher l'autre extrémité du câble à n'importe quelle source d'alimentation équipée d'un port USB.
3. Pendant le chargement, les voyants (rouges) de chargement se mettent à clignoter jusqu'à ce que la batterie soit entièrement chargée. Une fois la batterie complètement chargée, les voyants de chargement sont allumés en continu.

Pour vérifier le niveau de la batterie :

1. Appuyer sur la touche de **temporisation** et la maintenir appuyée pendant au moins 2 secondes.
2. Regarder les voyants rouges de chargement.
3. Si tous les voyants clignotent, cela indique que la batterie est faible.
4. Chaque voyant rouge de chargement allumé indique une charge de 25 %. Ainsi, si les 4 voyants sont allumés, cela indique que la batterie est chargée à 100 %.
5. Pour prolonger la durée de vie de la batterie, il faut toujours débrancher le chargeur lorsque la batterie est entièrement chargée.

Remarque : il faut compter de 5 à 6 heures pour recharger entièrement la batterie.

Attention : Le courant de la source d'alimentation utilisée pour le chargement doit être supérieur à 1A

3. Instruction d'utilisation et réglage du temporisateur

Appuyer sur la touche **d'alimentation** et la maintenir appuyée pendant au moins 2 secondes pour activer/désactiver la barre lumineuse. Si la barre lumineuse est activée, vous pouvez simplement passer votre main devant le capteur pour allumer ou éteindre la lumière.

IMPORTANT : Assurez-vous qu'aucun objet ne se trouve à moins de 4 pouces du capteur infrarouge (par exemple : mur, planche de bois, ustensiles, bordure d'armoire, etc.). Si vous installez la barre lumineuse à proximité d'un objet ou d'un mur, cela pourrait compromettre le fonctionnement.

CHECK
BATTERY LEVEL

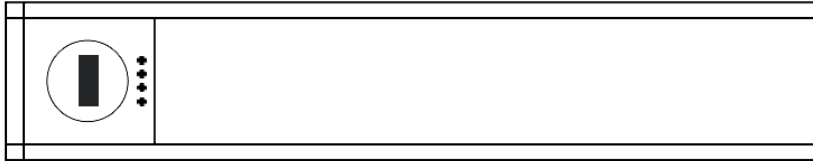


HOLD TIMER BUTTON
FOR > 2 SEC

ACTIVER/DÉSACTIVER
LA BARRE LUMINEUSE



APPUYER ET
MAINTENIR **APPUYÉE** > 2 S.



← ON/OFF →



La barre lumineuse s'éteint automatiquement au bout de 5 minutes. Cette durée de temporisation est réglable. Appuyer brièvement sur la touche de **temporisation** pour régler la durée au bout de laquelle la barre lumineuse s'éteint automatiquement (les voyants rouges en indiquent les différents paramètres) :

TEMPORISATION



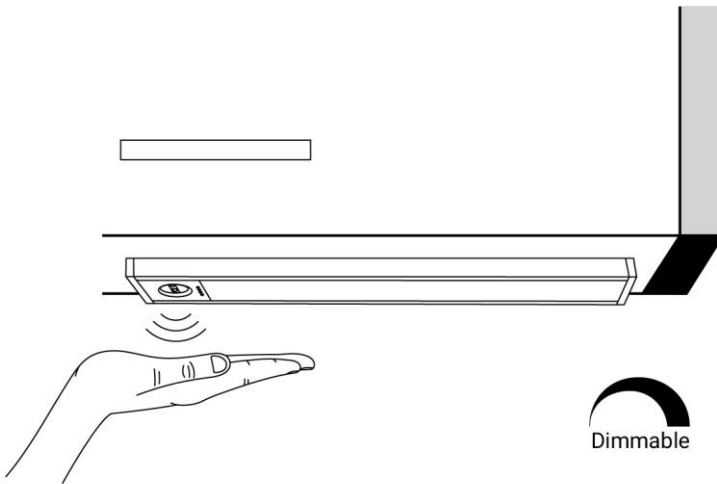
APPUYER BRIÈVEMENT
POUR RÉGLER LA DURÉE
D'ÉCLAIRAG

- Une durée d'éclairage de 5 minutes (par défaut) - 1 voyant ROUGE allumé
- Une durée d'éclairage de 3 minutes - 2 voyants rouges allumés
- Une durée d'éclairage de 1 minute - 3 voyants rouges allumés
- Fonction de temporisation désactivée (la barre lumineuse s'allume et s'éteint automatiquement en agitant la main devant le capteur) - les 4 voyants rouges allumés

Remarque : la distance de détection optimale est de 6 à 8 cm par rapport au capteur.

4. Contrôle de la luminosité

Votre barre lumineuse EShine est dotée d'une commande de gradation sans contact. Tenir votre main sous le capteur infrarouge pendant plus d'une (1) seconde pour faire varier de 10 % à 100 % l'intensité lumineuse. Votre barre lumineuse mémoriserà toujours le dernier réglage d'intensité lumineuse utilisé. Pour prolonger l'autonomie de la batterie, utiliser le niveau de luminosité le plus faible possible.



5. Garantie

La barre lumineuse à LED EShine® est livrée avec une garantie limitée de 3 an.

Que couvre cette garantie limitée ?

Cette garantie limitée couvre tout défaut de matériel ou de fabrication se produisant dans des conditions normales d'utilisation et pendant la durée de la garantie.

Que ferons-nous pour résoudre les problèmes ?

Pendant la durée de garantie, nous réparerons ou remplacerons, sans frais, les produits ou les pièces d'un produit présentant des défaillances liées à des défauts matériels ou de fabrication, dans des conditions normales d'utilisation et de maintenance.

Pendant combien de temps la garantie est-elle valable ?

La durée de garantie de cette barre lumineuse à LED est de 3 an à compter de la date d'achat.

Qu'est-ce que cette garantie limitée ne couvre pas ?

Cette garantie limitée ne couvre aucun problème causé par des conditions d'utilisation, des dysfonctionnements ou des dégâts ne résultant pas de défauts de matériaux ou de fabrication.

Comment procéder pour bénéficier de la garantie ?

Pour bénéficier de notre service de garantie, vous devez d'abord nous contacter afin que nous puissions discuter des problèmes constatés et trouver les solutions les plus appropriées à vous apporter.

EShine®

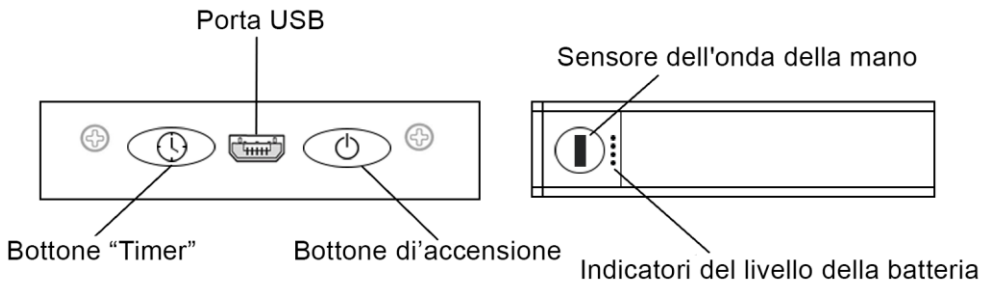
Web : www.eshinestore.com

E-mail : service@eshinestore.com

Grazie per aver scelto un prodotto del brand Prima di accendere le luci, leggete le istruzioni e conservatele nel caso dobbiate consultarle in futuro.

Contenuto dell'imballaggio:

- 1X luce LED Attivabile con Movimento Manuale
- 1X Cavo USB
- 1X Banda magnetica adesiva 3M
- 2X Viti

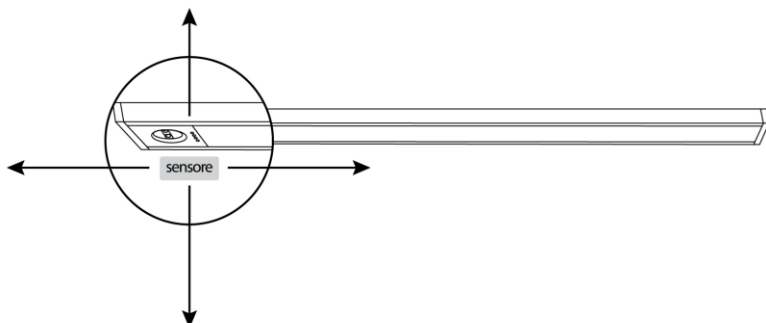


Precauzioni

- Controllare attentamente la luce prima dell'installazione
- Non aprire la luce LED
- Non installare la luce in aree umide, ad alta temperatura o con ventilazione per evitare di compromettere il normale utilizzo.
- Non riparare né smontare la luce. Ciò compromette l'uso della garanzia.
- Utilizzare solo in spazi interni!
- Attenzione! La confezione contiene piccole parti. Tenere lontano dalla portata dei bambini.



Assicurati che **non** ci siano oggetti entro **4 pollici/10cm** dal sensore (ad esempio: muro, tavola di legno, eventuali forniture, bordo dell'armadio, ecc.).



Technical specifications

Dimensioni	42(L) x 14.6(A) x 600 (L) mm
Quantità LED	96 pcs LED
Materiale	Plastica e Alluminio
Capacità batteria	4800 mAh
Tempo di ricarica	5:00-6:00 hours
Potenza	4W
Dimmerabile	Sì, Oscuramento senza contatto
Temperatura colore	3200K/5000K
Durata nominale dei LED	>30,000 ore
Flusso luminoso nominale	250lm
Angolo	120°
Protezione	IP20
Classe di protezione	III
Temperatura di esercizio	-20° C to + 45° C

1. Installazione

Ci sono tre metodi di installazione:

1. Attaccare semplicemente a qualsiasi superficie in ferro, poiché la luce ha dei magneti incorporati (vedi fig. 1)
2. Fissare la banda magnetica a qualsiasi superficie utilizzando l'adesivo 3M (vedi fig 1).
3. Fissare il nastro magnetico a qualsiasi superficie con le viti (vedi fig 2).

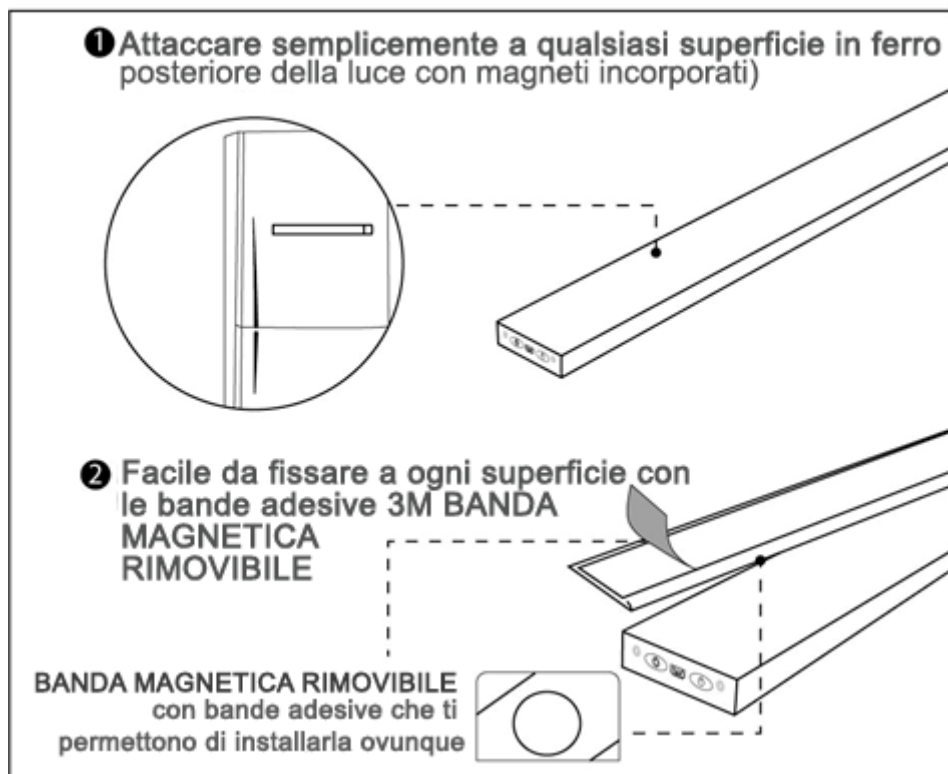


Fig. 1. Installazione con magnete incorporato

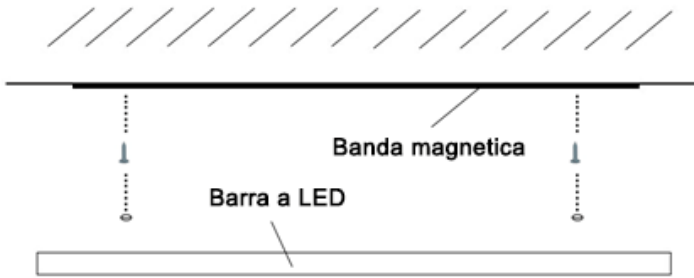


Fig. 2.

Installazione della banda magnetica tramite vite

2. Ricarica

1. Dovrai caricare la luce EShine se è debole. Per caricare la luce o per il funzionamento continuo:

1. Collega il cavo USB fornito, alla porta USB del dispositivo
2. Collega l'altra estremità del cavo alla corrente. È possibile utilizzare un adattatore telefonico per caricare le luci o una presa con una connessione USB.
3. Gli indicatori di carica rossi lampeggeranno durante la carica e si accenderanno in modo fisso quando viene raggiunta la carica completa.

Per controllare il livello di batteria:

1. Premi il bottone "Timer" per almeno 2 secondi
2. Osserva gli indicatori di carica rossi.
3. Se tutti gli indicatori lampeggiano, significa che la batteria si stanno scaricando

VERIFIER LE NIVEAU
DE LA BATTERIE



APPUYER ET MAINTENIR
APPUYÉE > 2 S.

4. Ogni indicatore rosso acceso indica il 25% di carica. Quindi, quando tutti e 4 gli indicatori sono accesi, il dispositivo è carico al 100%.

5. Scollega sempre il caricabatterie quando la batteria è carica, così da prolungare la durata della batteria

Remarque : il faut compter de 5 à 6 heures pour recharger entièrement la batterie.

Attenzione: Utilizzare una fonte di alimentazione di almeno 1 amp per caricare la luce LED.

3. Impostazioni di funzionamento e timer

Premi il bottone d'accensione per almeno 2 secondi per **ACCENDERE** o **SPEGNERE** la luce.

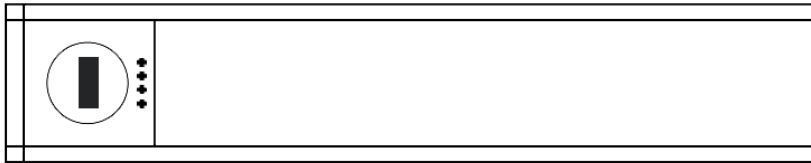
Dopodiché, puoi semplicemente agitare la mano sul sensore per **ACCENDERE** o **SPEGNERE** la luce.

NB: Assicurarsi che non vi siano oggetti entro 4 pollici dal sensore (pareti, pannelli, materiali di consumo, bordi degli armadi, ecc.). Se si installa la barra LED con il sensore vicino a un oggetto o ad una parete, la barra LED non funzionerà correttamente.

BOTTONE
DI ACCENSIONE



TENERE >2 SEC
ACCENDERE/SPEGNERE



← ON/OFF →



La luce si spegnerà automaticamente dopo 5 minuti. Questo intervallo può essere regolato. Premere il pulsante **Timer** per modificare l'impostazione dell'orario di spegnimento automatico (gli indicatori rossi mostrano l'impostazione dell'ora):

BOTTONE "TIMER"

- Ritardo di 5 minuti (predefinito) - 1 indicatore ROSSO ACCESO
- Ritardo di 3 minuti - 2 indicatori ROSSI ACCESI
- Ritardo di 1 minuto - 3 indicatori ROSSI ACCESI
- Nessun Timer (bisogna muovere la mano per ACCENDERE/SPEGNERE) - 4 indicatori ROSSI ACCESI.

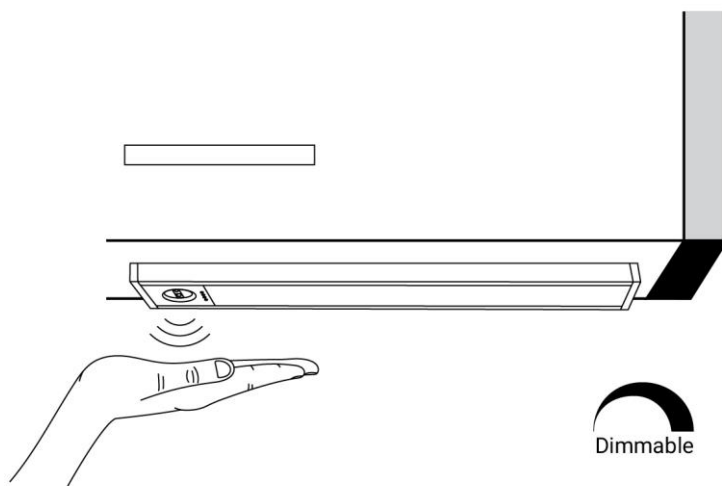


FARE CLIC SU BOTTONE "TIMER"
PER REGOLARE L'ORA DOPO CHE
LA LUCE SI SPEGNE

NB: La distanza di rilevamento ottimale è di 6-8 cm dal sensore.

4. CONTROLLO DI LUMINOSITÀ

La tua luce EShine è dotata di controllo d'attenuazione touchless. Tieni la mano sotto il sensore per più di 1 secondo per regolare la luminosità di tutte le luci dal 10% al 100%. Quando spegni la luce, il LED ricorderà l'ultimo livello di luminosità utilizzato. Per ridurre il consumo della batteria, utilizzare il livello di luminosità più basso necessario.



6. Garanzia

Il kit di illuminazione a LED EShine viene fornito con una garanzia limitata di 3 anno.

Cosa copre questa garanzia limitata?

La presente garanzia limitata copre eventuali difetti di materiale o di lavorazione in condizioni di normale utilizzo durante il periodo di garanzia.

Cosa faremo per correggere eventuali problemi?

Durante il periodo di garanzia, ripareremo o sostituiranno, senza alcun costo, prodotti o parti di un prodotto che si rivelino difettosi a causa di materiale o lavorazione impropria, in condizioni di normale utilizzo e manutenzione.

Quanto dura la garanzia?

Il periodo di garanzia per questo kit di illuminazione a LED è di 3 anno dalla data di acquisto.

Cosa non copre questa garanzia limitata?

La presente garanzia limitata non copre alcun problema causato da condizioni, malfunzionamenti o danni non derivanti da difetti di materiale o di lavorazione .

Che cosa bisogna fare per usufruire del servizio di garanzia?

Per usufruire del servizio di garanzia, dovete prima contattarci per determinare il problema e la soluzione più appropriata per voi.

EShine®

Web: www.eshinestore.com

Email: service@eshinestore.com