

---

# ESHINE

## **USER MANUAL**

Rechargeable Motion Activated LED Light

*Dimmable / Adjustable Delay Time*

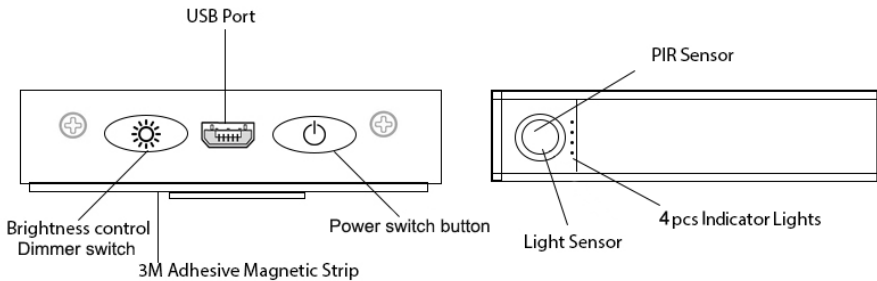
24cm/9.5" 1 pack

---

Thank you for choosing a product from the brand EShine. Before turning on the lights, read the instructions and store them for future reference.

Packaging content:

- 1X LED motion sensor light
- 1X USB cable
- 1X 3M adhesive magnetic strip
- 2X screws



## Precautions

- Please check the lamp carefully before installing.
- Please do not open the LED lamp.
- Do not install the light in wet, high-temperature or vent areas to avoid affecting normal use.
- Please do not retrofit the lamp within warranty period
- Please use this product indoors only!
- Warning! The packaging contains small parts. Not for children.

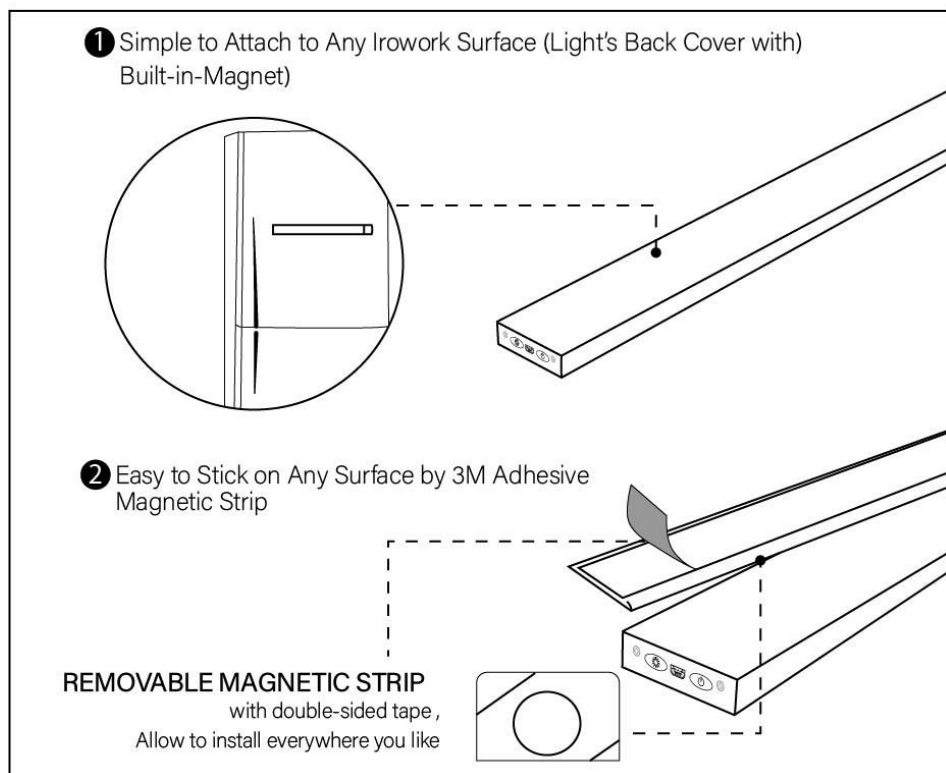
## Technical specifications

Dimensions	42(W) x 14.6(H) x 240 (L) mm
LED quantity	33 pcs LED
Material	Plastic and Aluminum
Battery capacity	1300 mAh
Charging time	2:30-3:30 hours
Power	1.5W
Dimmable	Yes, 3 brightness levels
Color temperature	3200K / 5000K
Rated LED life	>30,000 h
Nominal luminous flux	100lm
Angle	120°
Protection	IP20
Protection class	III
Operating temperature	-20° C to + 45° C

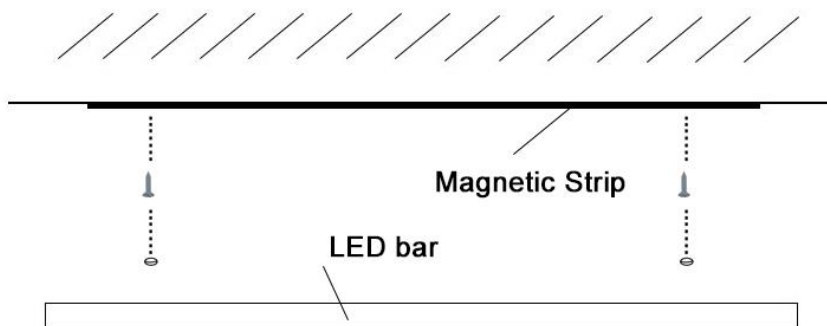
# 1. Installation

We have 3 methods of installation:

1. Simply attach to any ironwork surface as light has built in magnets (see pic 1).
2. Attach magnetic strip to any surface using 3M adhesive (see pic 1).
3. Attach magnetic strip to any surface using screws (see pic 2).



Pic. 1. Installation using built-in magnet



Pic. 2. Magnetic strip installation using screw

## 2. Charging

**Checking battery level** – **Hold dimmer switch** for more than 2 seconds. Each red charging indicator is 25% power.

**Charging** – *Charging indicators will blink until fully charged.*

*Battery level will show automatically when charging.*

**Fully charged** – All four charging indicators are lit, 100% charged.

**Continuous operation** – You can also connect the light to a USB power source and keep it ON constantly without recharging.

Charging time: 2:30-3:30 hours

Current of the power source should be more than 1A for charging (for example you can use your phone adapter to charge the lights or an outlet which has USB connection etc.)

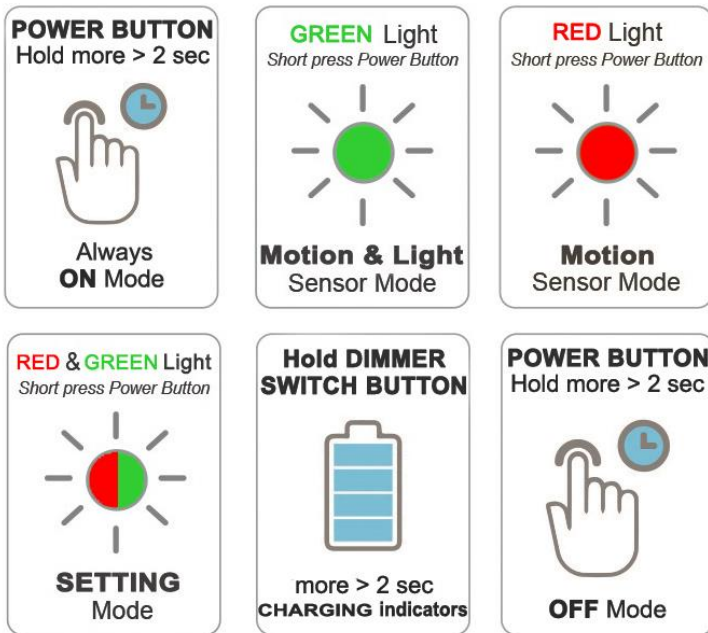
*If you see the LED has dimmed it means the battery is LOW.*

*IMPORTANT: The battery of the LED Bar has overcharge protection but for a longer battery life, we recommend unplugging the charger as soon as it is fully charged.*

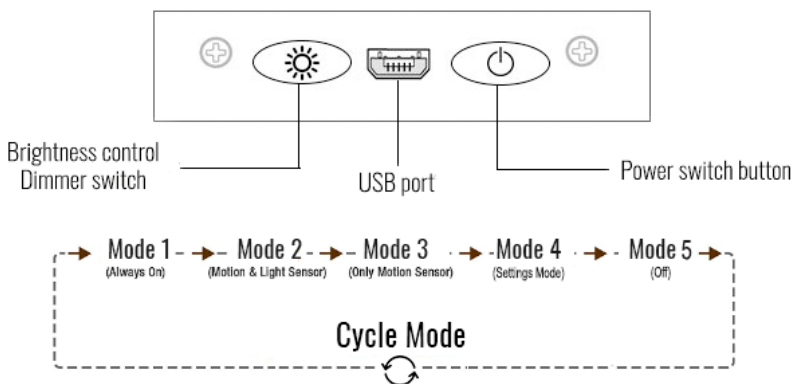
---

## 3. Choose Mode

- 1. Mode 1 (Always On/Turning light ON):** Light for a long light situation. In this mode, the lamp operates continuously. *High battery consumption.*  
Long press the switch for about 2 seconds to turn on the light and it enters into Always ON Mode.
  - 2. Mode 2 (Motion & Light Sensor):** Under dark enough conditions, the light automatically turns ON when motion is detected within 3 meters, automatically turns OFF after 20 seconds (adjustable) of inactivity. Low battery consumption.  
After turning ON the light, short press the power switch, the **green indicator flashes** for 1 second, it enters into Motion & Light Sensor Mode.
  - 3. Mode 3 (Only Motion Sensor):** Automatically turns ON when motion is detected within 3 meters, automatically turns OFF after 20 seconds (adjustable) of inactivity. You may use this mode in daytime. Low battery consumption.  
After turning ON the light, short press the power switch twice, **the red indicator flashes** for 1 second, it enters into Motion Only Sensor Mode.
  - 4. Mode 4 (Setting Mode):** Here you can adjust delay time using dimmer switch button (see details at point 4 of the manual).  
After turning ON the light, short press the power switch three times, **red** and **green** indicator flash together, it enters into Setting Mode.
  - 5. Mode 5 (OFF):** Long press the switch for about 2 seconds to turn off the light.
-



## 5 - MODES TOUCH SWITCH



**IMPORTANT:** The sensor performance can be influenced slightly by temperature and movement speed.

---

## 4. Setting Mode – Delay Time Adjustment

*Delay time is after how many seconds the light will turn OFF if no movement is detected.*

To change delay time, you need to enter into SETTING MODE- short press the “POWER SWITCH” button 3 times and you should see GREEN+RED indicator lights ON together. This means you are in SETTING MODE.

**20-second delay (factory setting) – once you enter setting mode you will see 1 RED BATTERY INDICATOR is lit which means it is on 20-second delay. To change it you need to short press the DIMMER switch**

**40-second delay – short press the “Dimmer Switch” button, 2 RED indicator lights come ON.**

**60-second delay – short press the “Dimmer Switch” button, 3 RED indicator lights come ON.**

**120-second delay – short press the “Dimmer Switch” button, 4 RED indicator lights come ON.**

**After you choose the desired delay time, short press the “POWER SWITCH” button to the GREEN indicator (Motion & Light Sensor) or the RED indicator (Only Motion Sensor).**

---



---

## 5. Brightness control

Adjust brightness via left button:

- 30% Brightness: Short press the dimmer switch
- 65% Brightness: Short press the dimmer switch twice
- 100% Brightness: Short press the dimmer switch three times

You can significantly extend the battery life using the brightness level control. Below is the time chart to work in the “Always On” mode:

- 100% brightness: 4:30 hours
- 65% brightness: 6:30 hours
- 30% brightness: 15:00 hours

*IMPORTANT: Light has a memory function and it will remember the last brightness setting.*

---

---

## 6. Warranty

EShine LED Lighting Kit comes with Limited 3-Year Warranty.

***What does this limited warranty cover?***

*This Limited Warranty covers any defects in material or workmanship under normal use during the Warranty Period.*

***What will we do to correct problems?***

*During the Warranty Period, we will repair or replace, at no charge, products or parts of a product that prove defective because of improper material or workmanship, under normal use and maintenance.*

***How long does the coverage last?***

*The Warranty Period for this LED lighting kit is 3 year from the date of purchase.*

***What does this limited warranty not cover?***

*This Limited Warranty does not cover any problem that is caused by conditions, malfunctions or damage not resulting from defects in material or workmanship*

***What do you have to do?***

*To make use of the warranty service, you must first contact us to determine the problem and the most appropriate solution for you.*

EShine®

Web: [www.eshinestore.com](http://www.eshinestore.com)

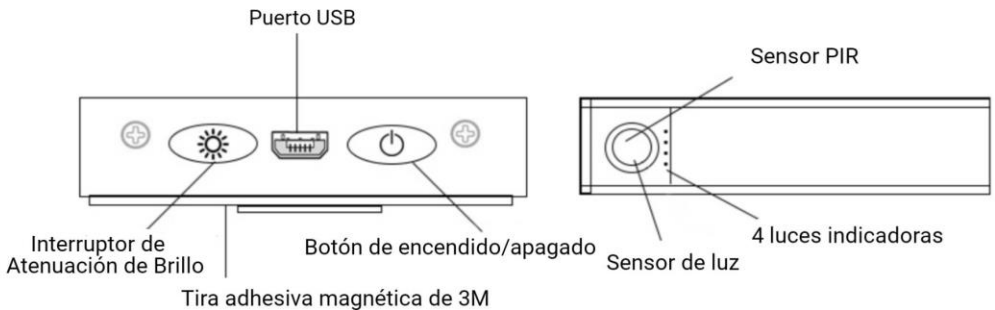
Email: [service@eshinestore.com](mailto:service@eshinestore.com)

---

Gracias por elegir un producto de la marca EShine. Antes de encender las luces, lea las instrucciones y guárdelas para futuras referencias.

Contenido del paquete:

- 1X Luz LED con sensor de movimiento
- 1X Cable USB
- 1X Tira adhesiva magnética de 3M
- 2X Tornillos



## Precauciones

- Revise la lámpara cuidadosamente antes de instalarla.
- No abra la lámpara LED.
- No instale la luz en áreas húmedas, de alta temperatura o con fuerte viento para evitar afectar su normal funcionamiento.
- No manipule la lámpara dentro de la garantía.
- Use este producto únicamente en interiores!
- Advertencia! El pack contiene partes pequeñas. Manténgase alejado de niños.



---

## Especificaciones Técnicas

Dimensiones	42(Ancho) x 14.6(Alto) x 240 (Largo) mm
Cantidad de luces LED	33 piezas LED
Material	Plástico y Aluminio
Capacidad de la Batería	1300 mAh
Tiempo de carga	2:30-3:30 horas
Potencia	1.5W
Regulable	Si, 3 niveles de brillo
Temperatura de color	3200K / 5000K
Vida nominal del LED	>30,000 h
Flujo luminoso nominal	100lm
Ángulo	120°
Protección	IP20
Protección clase	III
Temperatura de Funcionamiento	-20° C to + 45° C

---

# 1. Instalación

Tenemos 3 métodos de instalación:

1. Simplemente conéctelo a cualquier superficie de hierro ya que la luz cuenta con imán incorporado. *(vea imagen 1).*
2. Conecte la tira magnética a cualquier superficie usando el adhesivo de 3M *(vea imagen 1).*
3. Conecte la tira magnética a cualquier superficie utilizando tornillos *(vea imagen 2).*

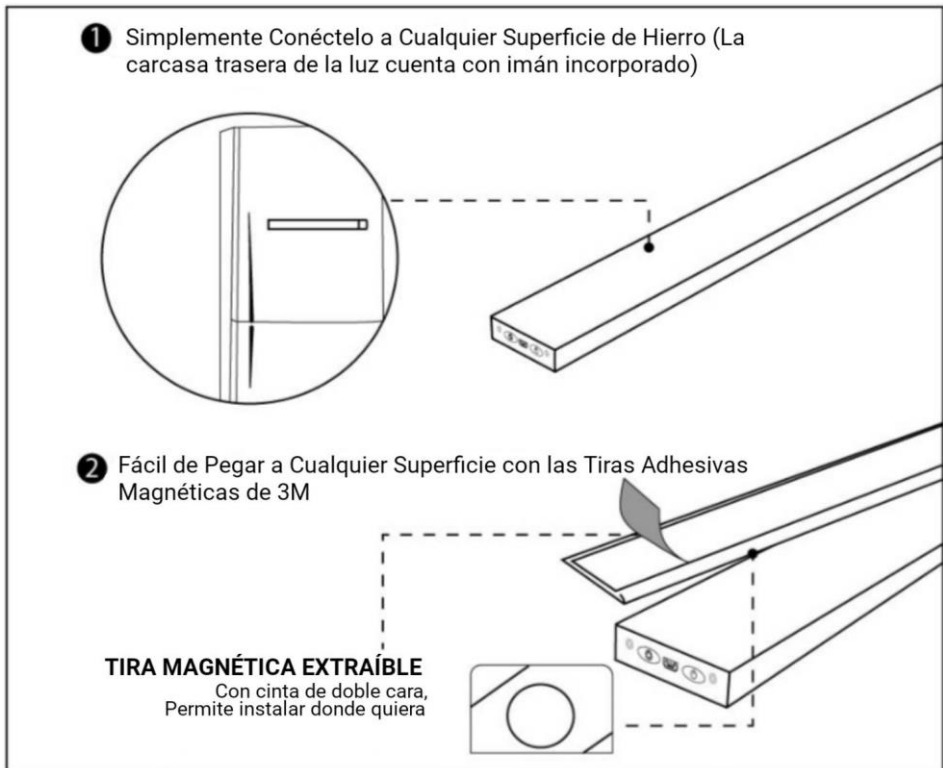


Imagen. 3. Instalación usando imán incorporado

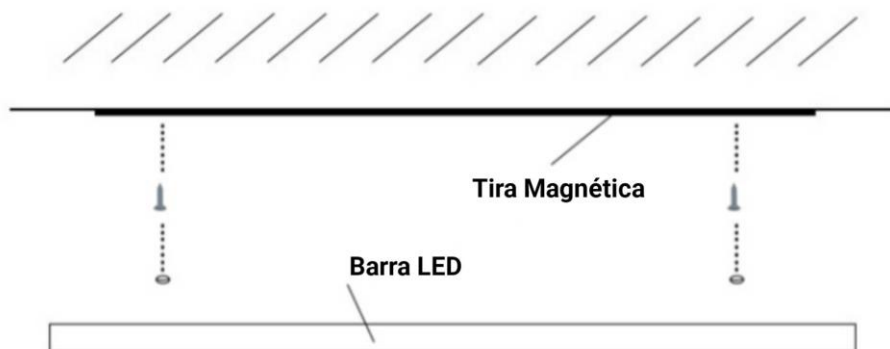


Imagen. 4. Instalación de tira magnética usando tornillos.

## 2. Cargando

**Comprobando el nivel de la batería - mantenga presionado el interruptor de atenuación** durante más de 2 segundos. Cada indicador rojo de carga corresponde a un 25% de potencia.

**Cargando** - Los indicadores de carga parpadearán hasta que esté completamente cargada. El nivel de la batería se mostrará automáticamente al cargar.

**Totalmente cargado** - Los cuatro indicadores de carga estarán encendidos, 100% cargada.

**Operación continua** - También puede conectar la luz a una fuente de alimentación USB y mantenerla ENCENDIDA constantemente sin recargar.

Tiempo de carga: 2:30-3:30 horas.

La corriente de la fuente de alimentación debe ser superior a 1A para la carga (por ejemplo, puede usar el adaptador de su teléfono para cargar las luces o una toma de corriente que tenga conexión USB, etc.)

Si ve que el LED se ha atenuado, significa que la batería está BAJA.

IMPORTANTE: la batería de la barra LED tiene protección contra sobrecarga, pero para una mayor duración de la batería, recomendamos desconectar el cargador tan pronto como esté completamente cargado.

### 3. Elegir Modo

1. **Modo 1 (Siempre Encendido/Encendido de la luz):** Luz para utilizarla por un período prolongado. En este modo, la lámpara funciona continuamente.

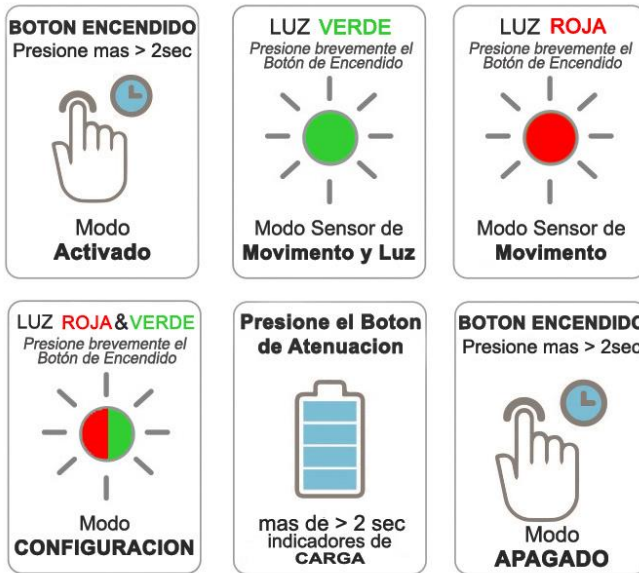
*Alto consumo de batería.* Mantenga presionado el interruptor durante aproximadamente 2 segundos para encender la luz y entrará en Modo Siempre Encendido.

2. **Modo 2 (Sensor de Movimiento y Luz):** En condiciones suficientemente oscuras, la luz se enciende automáticamente cuando detecta movimiento dentro de 3 metros, y se apaga automáticamente después de 20 segundos de inactividad (ajustable). *Bajo consumo de batería.* Después de ENCENDER la luz, presione brevemente el interruptor de encendido, el **indicador verde parpadeará** durante 1 segundo, y entrará en Modo Sensor de Movimiento y Luz.

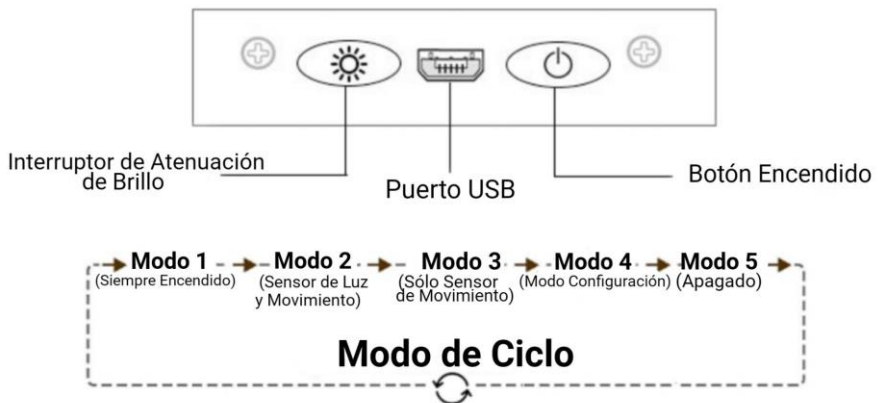
3. **Modo 3 (Sólo Sensor de Movimiento):** Se enciende automáticamente cuando se detecta movimiento dentro de 3 metros, y se apaga automáticamente después de 20 segundos de inactividad (ajustable). Puede usar este modo durante el día. *Bajo consumo de batería.* Después de ENCENDER la luz, presione brevemente el interruptor de encendido dos veces, el **indicador rojo parpadeará** durante 1 segundo, y entrará en Modo de Sensor de Sólo Movimiento.

4. **Modo 4 (Modo de Configuración):** Aquí puede ajustar el tiempo de retraso usando el interruptor de atenuación (vea los detalles en el punto 4 del manual). Después de ENCENDER la luz, presione brevemente el interruptor de encendido tres veces, el indicador **rojo** y el **verde** parpadearán juntos, y se ingresará al Modo Configuración.

5. **Modo 5 (APAGADO):** Mantenga presionado el interruptor durante aproximadamente 2 segundos para apagar la luz.



## 5 – INTERRUPTOR TÁCTIL DE 5 MODOS



**IMPORTANTE:** *El rendimiento del sensor puede ser influenciado ligeramente por la temperatura y la velocidad de movimiento.*



---

## 4. Modo Configuración – Ajuste de tiempo de retraso

**El tiempo de retraso refiere a cuantos segundos después se apagará la luz si no se detecta movimiento.**

Para cambiar el tiempo de retraso, debe ingresar al MODO CONFIGURACIÓN - presione brevemente el "BOTÓN ENCENDIDO" 3 veces y verá que las luces indicadoras **VERDE+ROJA** se ENCIENDEN juntas. Esto significa que está en MODO CONFIGURACIÓN.

**Retraso de 20 segundos (ajuste de fábrica):** una vez que ingrese al modo configuración, verá 1 INDICADOR DE BATERÍA ROJO encendido, lo que significa que está en retraso de 20 segundos. Para cambiarlo, debe presionar brevemente el interruptor de atenuación

**Retraso de 40 segundos:** presione brevemente el "Botón de Atenuación", se encenderán 2 luces **indicadoras ROJAS**.

**Retraso de 60 segundos:** presione brevemente el "Botón de Atenuación", se encenderán 3 luces **indicadoras ROJAS**.

**Retraso de 120 segundos:** presione brevemente el "Botón de Atenuación", se encenderán 4 luces **indicadoras ROJAS**.

**Después de elegir el tiempo de retraso deseado,** presione brevemente el "BOTÓN ENCENDIDO" cambiando al indicador VERDE (Sensor de Movimiento y Luz) o al indicador ROJO (Sólo Sensor de Movimiento).

---

---

## 5. Control de brillo

Ajuste el brillo con el botón izquierdo:

- 30% de brillo: presione brevemente el interruptor de atenuación
- 65% de brillo: presione brevemente el interruptor de atenuación dos veces
- 100% de brillo: presione brevemente el interruptor de atenuación tres veces

Puede extender significativamente la vida útil de la batería utilizando el interruptor de atenuación de brillo. A continuación se muestra la tabla de tiempo correspondiente a usar el modo "Siempre activado":

- 100% de brillo: 4:30 horas.
- 65% de brillo: 6:30 horas
- 30% de brillo: 15:00 horas

**IMPORTANTE:** La luz tiene una función de memoria y recordará la última configuración de brillo.

---

---

## 6. Garantía

El kit de iluminación LED EShine viene con garantía limitada de 3 años.

### **¿Qué cubre esta garantía limitada?**

Esta Garantía limitada cubre cualquier defecto material o de mano de obra bajo uso normal durante el Período de Garantía.

### **¿Qué haremos para corregir los problemas?**

Durante el Período de Garantía, repararemos o reemplazaremos, sin cargo, los productos o partes de un producto que prueben defectuosos a causa de material inapropiado o mano de obra inadecuada, en condiciones de uso normales y mantenimiento.

### **¿Cuánto dura la cobertura?**

El período de garantía para este kit de iluminación LED es de 3 años a partir de la fecha de compra.

### **¿Qué no cubre esta garantía limitada?**

Esta Garantía limitada no cubre ningún problema causado por condiciones, mal funcionamiento o daños que no resulten de defectos en el material o mano de obra.

### **¿Que tienes que hacer?**

Para utilizar el servicio de garantía, primero debe comunicarse con nosotros para determinar el problema y la solución más adecuada para usted.

EShine®

Web: [www.eshinestore.com](http://www.eshinestore.com)

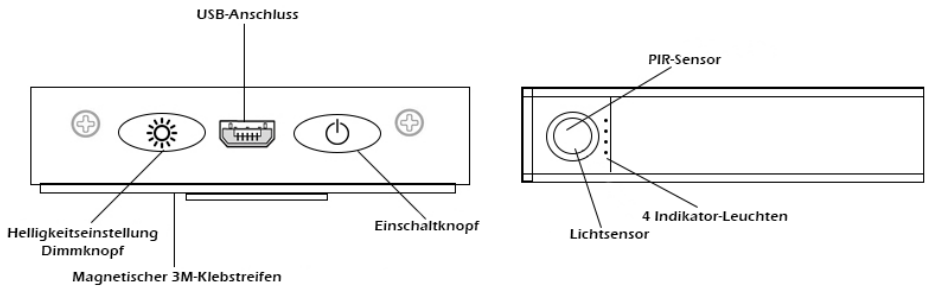
Correo electrónico: [service@eshinestore.com](mailto:service@eshinestore.com)

---

Danke, dass Sie sich für ein Produkt der Marke **EShine** entschieden haben. Bevor Sie die Lichter aktivieren, sollten Sie diese Anleitung genau lesen. Halten Sie dieses Handbuch zum späteren Nachschlagen griffbereit.

Lieferumfang:

- 1 LED-Lampe mit Bewegungsmelder
- 1 USB-Kabel
- 1 magnetischer 3M-Klebestreifen
- 2 Schrauben



## Vorbeugende Maßnahmen

- Überprüfen Sie die Lampe vor der Montage.
- Öffnen Sie die LED-Lampe nicht.
- Montieren Sie die Lampe nicht in feuchten, heißen oder zügigen Bereichen, um den normalen Gebrauch nicht einzuschränken.
- Rüsten Sie diese Lampe nicht innerhalb des Garantiezeitraums nach.
- Verwenden Sie dieses Produkt nur in Innenräumen!
- Warnung! Das Paket enthält Kleinteile, die nicht für Kinder geeignet sind. Es besteht Verschluckungsgefahr!

---

## Technische Spezifikationen

Abmessungen	42 × 14,6 × 240 mm (B × H × L)
Anzahl LEDs	33 Stk. LED
Material	Plastik und Aluminium
Akkukapazität	1.300 mAh
Ladedauer	2,5 – 3,5 Stunden
Leistung	1,5 W
Dimmbar	Ja, drei Helligkeitsstufen
Farbtemperatur	3200K / 5000K
Geschätzte LED-Lebensdauer:	> 30.000 h
Nominaler Lichtstrom	100 lm
Winkel	120 °
Schutzart	IP20
Schutzklasse	III
Betriebstemperatur	-20 ° C bis + 45 ° C

---

# 1. Montage

Wir bieten drei Montagearten:

1. Bringen Sie die Lampe einfach an einer beliebigen Metalloberfläche an, da sie über integrierte Magneten verfügt (siehe Bild 1).
2. Bringen Sie den Magnetstreifen mit dem 3M-Klebeband an jeder beliebigen Oberfläche an (siehe Bild 1).
3. Bringen Sie den Magnetstreifen mit den Schrauben an jeder beliebigen Oberfläche an (siehe Bild 2).

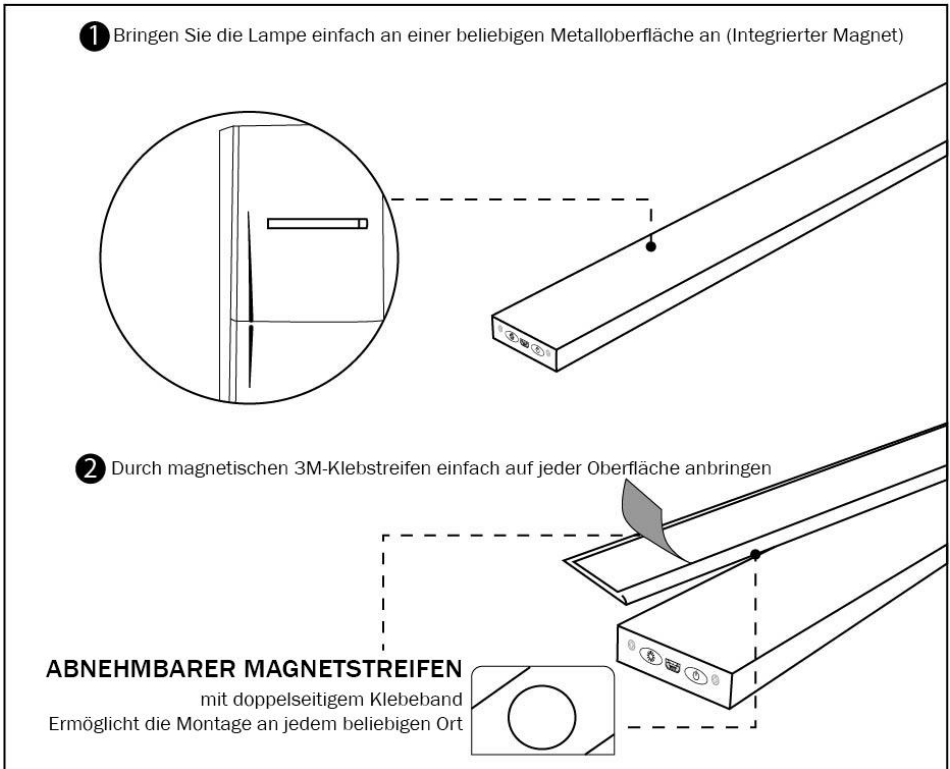


Bild 5. Montage mit integriertem Magnet

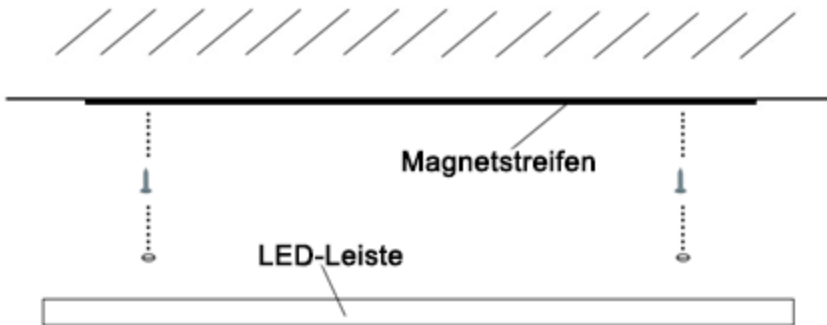


Bild 6. Magnetstreifen-Montage mit Schrauben

## 2. Aufladen

### **Akkustand prüfen – Dimmschalter gedrückt halten**

(mindestens zwei Sekunden). Jeder rote Ladeindikator entspricht 25 % Akkuladung.

**Aufladen** – Die Ladeindikatoren blinken so lange, bis der Akku vollgeladen ist. Der Akkustand wird während dem Ladevorgang automatisch angezeigt.

**Vollgeladen** – Wenn alle vier Ladeindikatoren leuchten, ist der Akku zu 100 % vollgeladen.

**Dauerbetrieb** – Die Lampe kann auch per USB-Kabel mit einer Stromquelle verbunden werden und so im Dauerbetrieb eingesetzt werden, ohne aufgeladen werden zu müssen.

Ladedauer: 2,5 – 3,5 Stunden

Die Stromstärke sollte beim Aufladen über 1 A liegen.

(Netzstecker-Adapter vom Smartphone oder USB-Buchse)

Die Lampe dimmt sich bei niedrigem Akkustand automatisch.

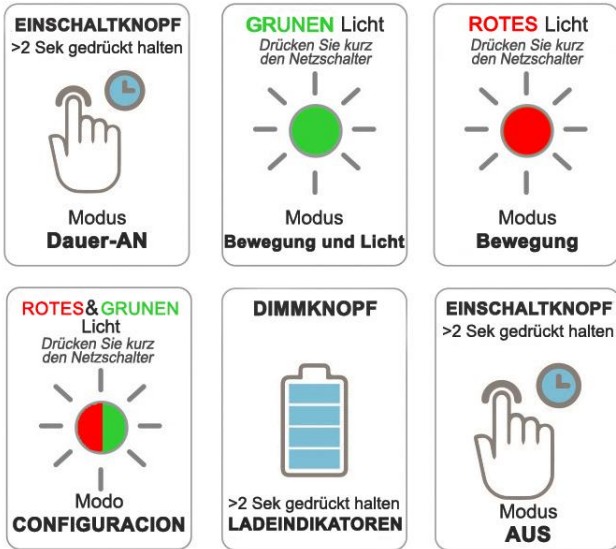
WICHTIG: Der Akku der LED-Lampe verfügt über einen Überladungs-Schutz. Um eine längere Lebensdauer zu erzielen, empfehlen wir, das Ladegerät nach der Vollladung zu entfernen.

---

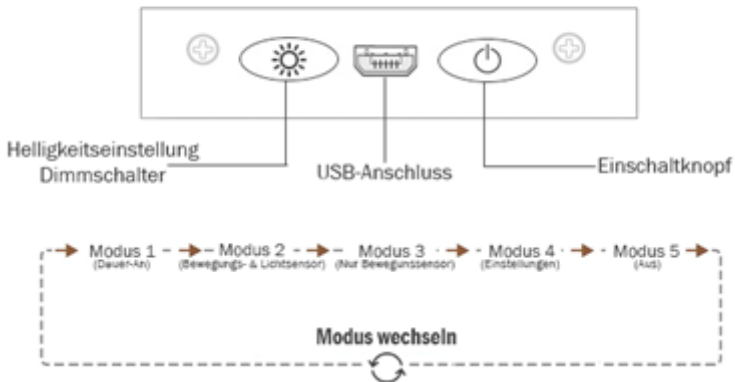
## 3. Modus wählen

- 1. Modus 1 (Dauer-An):** (Licht AN) In diesem Modus leuchtet die Lampe durchgehend. *Hoher Akkuverbrauch.*  
Schalter zwei Sekunden gedrückt halten, um das Licht anzuschalten (Dauer-An-Modus).
  - 2. Modus 2 (Bewegungs- & Lichtsensor):** Das Licht geht automatisch an, ist es dunkel genug und eine Bewegung innerhalb von drei Metern wahrgenommen wird. Nach 30 Sekunden (einstellbar) ohne Bewegung schaltet es sich automatisch wieder aus. *Niedriger Akkuverbrauch.*  
Drücken Sie für den Bewegungs- & Lichtsensor-Modus nach dem Einschalten des Lichts den Einschaltknopf einmal kurz. Der **grüne Indikator blinkt** eine Sekunde lang.
  - 3. Modus 3 (Nur Bewegungsmelder):** Schaltet das Licht automatisch ein, wenn eine Bewegung im Umkreis von drei Metern wahrgenommen wird. Nach 30 Sekunden (einstellbar) ohne Bewegung schaltet es sich automatisch wieder aus. *Verwendung am Tag. Niedriger Akkuverbrauch.*  
Drücken Sie für den Nur Bewegungsmelder-Modus nach dem Einschalten den Einschaltknopf zweimal kurz. Der **rote Indikator blinkt** eine Sekunde lang.
  - 4. Modus 4 (Einstellungen):** Hier können Sie die Verzögerungszeit über den Dimmknopf einstellen (Näheres in Punkt 4 der Anleitung).  
Drücken Sie für den Einstellungen-Modus nach dem Einschalten den Einschaltknopf dreimal kurz. Der **rote** und der **grüne** Indikator blinken gemeinsam.
  - 5. Modus 5 (AUS):** Halten Sie den Schalter zwei Sekunden lang gedrückt, um die Lampe auszuschalten.
-





## TOUCHSCHALTER 5 MODI



**WICHTIG:** Die Sensorleistung kann von Temperatur und Bewegungsgeschwindigkeit minimal beeinflusst werden.

---

## 4. Modus „Einstellungen“ – Verzögerungszeit

*Die Verzögerungszeit ist die Dauer in Sekunden bis zum automatischen Ausschalten der Lampe nach der letzten wahrgenommenen Bewegung.*

Um die Verzögerungszeit zu ändern, müssen Sie zunächst in den EINSTELLUNGEN-Modus wechseln – drücken Sie dafür dreimal kurz auf den Einschaltknopf, dann sollten Sie den GRÜNEN und den ROTEN Indikator gemeinsam leuchten sehen. Dann befinden Sie sich im EINSTELLUNGEN-Modus.

**20 Sekunden Verzögerung (Werkseinstellung) – Nach dem Wechsel in den EINSTELLUNGEN-Modus werden Sie einen ROTEN AKKUSTANDS-INDIKATOR leuchten sehen, was für 20 Sekunden Verzögerungszeit steht. Um dies zu ändern, müssen Sie kurz auf den DIMMKNOPF drücken.**

**40 Sekunden Verzögerung – Drücken Sie einmal kurz auf den Dimmknopf, dann leuchten zwei ROTE Indikatoren.**

**60 Sekunden Verzögerung – Drücken Sie einmal kurz auf den Dimmknopf, dann leuchten drei ROTE Indikatoren.**

**120 Sekunden Verzögerung – Drücken Sie einmal kurz auf den Dimmknopf, dann leuchten vier ROTE Indikatoren.**

**Nachdem Sie sich für die gewünschte Verzögerungszeit entschieden haben, drücken Sie ein- oder zweimal kurz auf den EINSCHALTKNOPF, um auf den GRÜNEN (Bewegungs- & Lichtsensor-Modus) oder den ROTEN Indikator (Nur Bewegungsmelder-Modus) zu wechseln.**

---

---

## 5. Helligkeitseinstellung

Passen Sie die Helligkeit über den linken Button an:

- 30 % Helligkeit: Dimmknopf ein Mal kurz drücken
- 65 % Helligkeit: Dimmknopf zweimal kurz drücken
- 100 % Helligkeit: Dimmknopf dreimal kurz drücken

Über die Helligkeitseinstellung kann die Akkulaufzeit deutlich erhöht werden. Laufzeit im Dauer-An-Modus:

- 100 % Helligkeit: 4,5 Stunden
- 65 % Helligkeit: 6,5 Stunden
- 30 % Helligkeit: 15 Stunden

WICHTIG: Die Lampe verfügt über eine Speicherfunktion und erinnert sich an die letzte Helligkeitseinstellung.

---

---

## 6. Garantie

*Das EShine LED Beleuchtungs-Kit verfügt über eine limitierte Garantie 3 Jahre.*

### **Was deckt diese limitierte Garantie ab?**

*Diese limitierte Garantie deckt jegliche Defekte betreffend Material und Verarbeitung während des Garantiezeitraums und nach bestimmungsgemäßem Gebrauch ab.*

### **Was werden wir tun, um Probleme zu korrigieren?**

*Während des Garantiezeitraums werden wir Produkte oder Teile von Produkten kostenlos und ohne weitere Gebühren reparieren oder ersetzen, sofern sich das Produkt oder ein Teil eines Produkts als aufgrund eines ungeeigneten Materials oder einer schlechten Verarbeitung und nach bestimmungsgemäßem Gebrauch sowie entsprechender Wartung defekt herausstellt.*

### **Wie lange hält diese Garantie?**

*Der Garantiezeitraum für dieses LED Beleuchtungs-Kit beläuft sich auf 3 Jahr ab Kaufdatum.*

### **Was deckt diese limitierte Garantie nicht ab?**

*Diese limitierte Garantie deckt keine Probleme ab, die durch Zustände, Fehlfunktionen oder Schäden, die nicht durch Defekte des Materials oder schlechte Verarbeitung entstanden sind.*

### **Was müssen Sie tun?**

*Um einen Garantie-Service zu erhalten, müssen Sie uns zunächst kontaktieren, um das Problem bestimmen zu können und die für Sie angemessenste Lösung zu finden.*

EShine®

Web: [www.eshinestore.com](http://www.eshinestore.com)

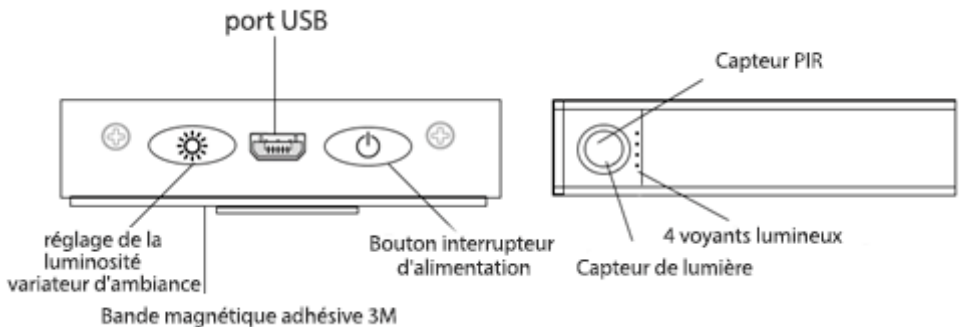
E-Mail: [service@eshinestore.com](mailto:service@eshinestore.com)

---

Merci d'avoir choisi ce kit d'éclairage à LED de la marque EShine®. Avant toute installation et mise sous tension, veuillez lire attentivement les instructions contenues dans ce manuel d'utilisation et conservez celui-ci pour vous y référer ultérieurement.

Contenu de l'emballage :

- 1X barre lumineuse à LED avec détecteur de mouvement et de niveau d'éclairage
- 1X câble USB
- 1X ruban adhésif aimanté 3M
- 2X vis de fixation



## Mesures de sécurité

- Veuillez vérifier attentivement la barre lumineuse avant toute installation.
- Veuillez ne pas ouvrir la barre lumineuse.
- Ne pas installer cet éclairage dans des endroits humides, exposés à des températures élevées ou à des courants d'air pour éviter toute altération du fonctionnement normal.
- Veuillez ne pas modifier cet éclairage pendant la période de garantie
- Veuillez utiliser ce produit uniquement à l'intérieur !
- Attention ! L'emballage contient de petites pièces. À tenir hors de portée des enfants.

**Caractéristiques techniques :**

Dimensions	42 mm x 14.6 mm x 240 mm
Nombre de LED	33
Matériaux	Plastique et Aluminium
Autonomie de la batterie	1300 mAh
Temps de chargement	2h 30 min à 3 h 30 min
Puissance	1.5 W
Variation de l'intensité lumineuse	Oui, à 3 niveaux de luminosité
Température de couleur	3200K / 5000K
Durée de vie nominale des LED	>30,000 h
Flux lumineux nominal	100 lm
Angle de diffusion	120 °
Protection	IP20
Classe de protection	III
Température de fonctionnement	-20 °C à +45 °C

# 1. Installation

Cet équipement peut être installé de 3 manières différentes :

1. Il peut être fixé à une surface métallique à l'aide de son aimant intégré (voir image 1).
2. Il peut être fixé sur n'importe quelle surface à l'aide du ruban adhésif aimanté 3M livré (voir image 1).
3. Il peut être fixé sur le ruban adhésif aimanté, lequel peut être fixé sur n'importe quelle surface avec les deux vis livrées (voir image 2).

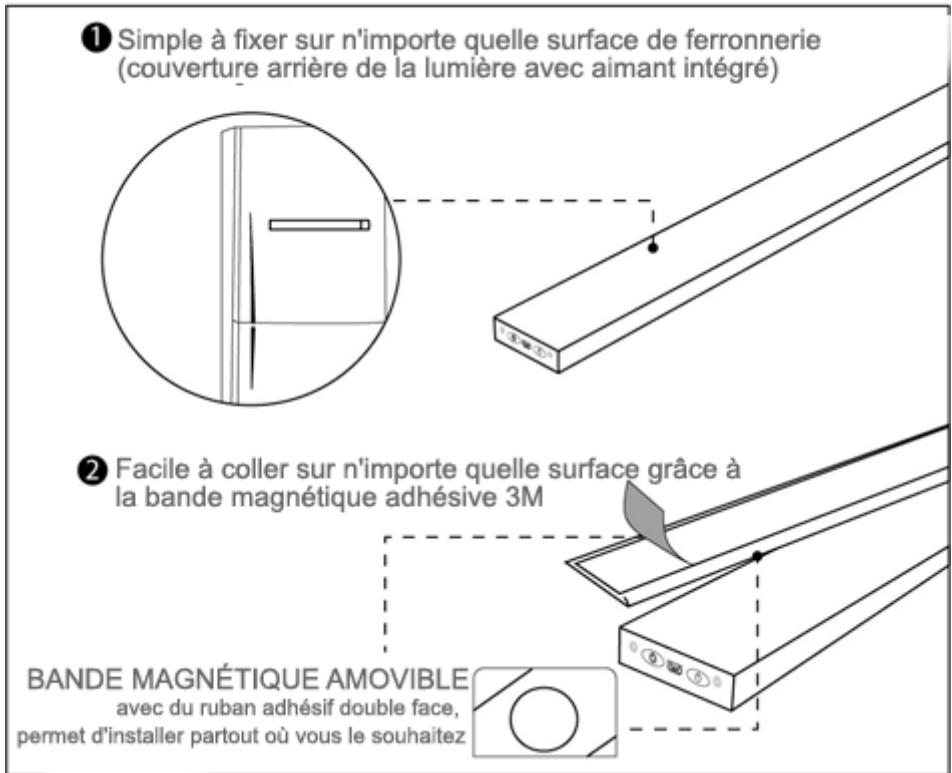


Image. 1. Installation à l'aide de l'aimant intégré

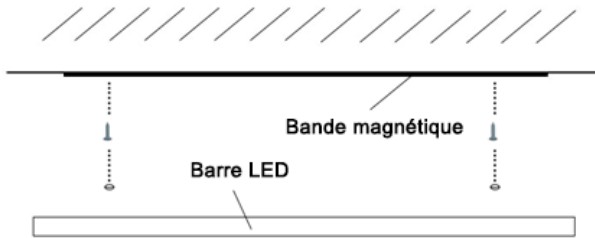


Image. 2. Fixation du ruban adhésif aimanté à l'aide des deux vis de fixation livrées

## 2. Chargement

**Vérification du niveau de la batterie :** *Appuyer et maintenir appuyé le bouton de variation de l'intensité lumineuse* pendant plus de 2 secondes. Chaque voyant de chargement rouge allumé indique une puissance de 25 %.

**Chargement :** *Pendant le chargement, les quatre voyants de chargement se mettent à clignoter jusqu'à ce que la batterie soit entièrement chargée. Le niveau de la batterie s'affiche automatiquement pendant le chargement.*

**Batterie complètement chargée :** Les quatre voyants de chargement sont allumés. Cela signifie que la batterie est chargée à 100 %.

**Fonctionnement continu :** Vous pouvez également connecter votre barre lumineuse à une source d'alimentation USB pour un fonctionnement continu sans rechargement.

**Temps de chargement :** 2 h 30 min à 3 h 30 min

Le courant de la source d'alimentation utilisée pour le chargement doit être supérieur à 1A (par exemple, vous pouvez utiliser le chargeur de votre téléphone ou toute autre source disposant d'un port USB).

*Si vous remarquez que l'intensité lumineuse de votre barre d'éclairage diminue, cela signifie que la batterie est faible.*

*IMPORTANT : La batterie de la barre lumineuse dispose d'une protection contre les surcharges, mais pour en prolonger la durée de vie, nous vous recommandons de débrancher le chargeur dès qu'elle est entièrement chargée.*



---

## 3. Différents modes de fonctionnement

**1. Mode 1 (éclairage en permanence) :** Ce mode de fonctionnement assure un éclairage sans interruption, mais il implique une forte consommation d'énergie et, par conséquent, une autonomie de batterie plus courte.

Pour activer le mode « éclairage en permanence », appuyer et maintenir appuyé l'interrupteur pendant environ 2 secondes.

**2. Mode 2 (détecteur de mouvement et de niveau d'éclairage) :** Dans ce mode de fonctionnement, lorsque la lumière ambiante est assez faible (la nuit par exemple), la barre lumineuse s'allume automatiquement lorsqu'un mouvement est détecté dans un rayon de 3 mètres, puis s'éteint automatiquement au bout de 20 secondes d'inactivité (réglable). Ce mode implique une faible consommation d'énergie, ce qui se traduit par une autonomie de batterie plus longue.

Une fois la barre lumineuse allumée, appuyer brièvement sur l'interrupteur, **le voyant vert clignote** pendant 1 seconde, cela indique que la barre lumineuse est passée en mode « détecteur de mouvement et de niveau d'éclairage ».

**3. Mode 3 (détecteur de mouvement seulement) :** Dans ce mode de fonctionnement, la barre lumineuse s'allume automatiquement lorsqu'un mouvement est détecté dans un rayon de 3 mètres, puis s'éteint automatiquement au bout de 20 secondes d'inactivité (réglable). Ce mode convient pour une utilisation pendant la journée. Ce mode implique une très faible consommation d'énergie, ce qui se traduit par une autonomie de batterie encore plus longue.

Une fois la barre lumineuse allumée, appuyer deux fois brièvement sur l'interrupteur, **le voyant rouge clignote** pendant 1 seconde, cela indique que la barre lumineuse est

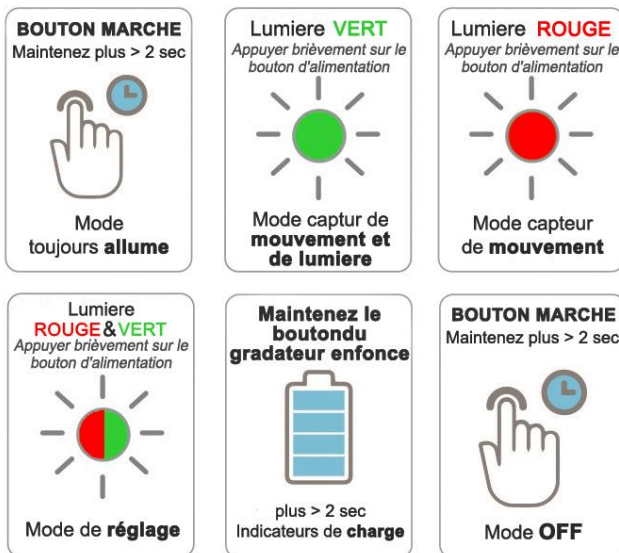
---

passée en mode « détecteur de mouvement seulement ».

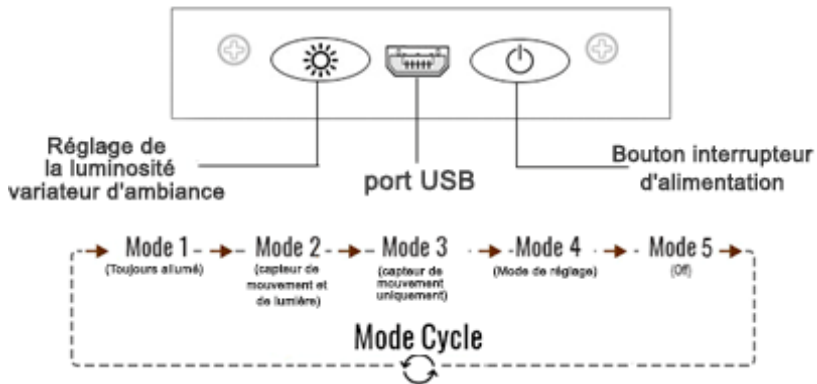
- 4. Mode 4 (mode « Réglage ») :** Dans ce mode, vous pouvez régler la durée de temporisation à l'aide du bouton de variation de l'intensité lumineuse (voir les détails au point 4 du manuel).

Une fois la barre lumineuse allumée, appuyer trois fois brièvement sur l'interrupteur, les voyants **rouge** et **vert** se mettent ensemble à clignoter, cela indique que la barre lumineuse est passée en mode « Réglage ».

- 5. Mode 5 (mise hors tension) :** Appuyer et maintenir appuyé l'interrupteur pendant environ 2 secondes pour éteindre la barre lumineuse.



## INTERRUPTEUR TACTILE 5 MODES



**IMPORTANT** : Le fonctionnement du capteur peut être légèrement perturbé par la température et la vitesse de déplacement des corps en mouvement.

### 4. Mode « Réglage » : Réglage de la durée de temporisation.

**La durée de temporisation correspond au nombre de secondes au bout desquelles la barre lumineuse s'éteint si aucun mouvement n'est détecté.**

Pour modifier la durée de temporisation, vous devez entrer dans le MODE "RÉGLAGE", puis appuyer trois fois brièvement sur l'interrupteur. Vous devriez alors voir les voyants **VERT** et **ROUGE** s'allumer ensemble. Cela indique que la barre lumineuse est passée en mode « Réglage ».

**Durée de temporisation de 20 secondes (réglage d'usine) : Une fois en mode « Réglage », vous verrez un voyant rouge allumé en continu. Cela signifie que la durée de temporisation est définie sur 20 secondes. Pour la modifier, appuyer brièvement sur le bouton de variation de l'intensité lumineuse**

---

**Durée de temporisation de 40 secondes** : appuyer brièvement sur le bouton variateur d'intensité lumineuse, **2 voyants ROUGES** s'allument.

**Durée de temporisation de 60 secondes** : appuyer brièvement sur le bouton variateur d'intensité lumineuse, **3 voyants ROUGES** s'allument.

**Durée de temporisation de 120 secondes** : appuyer brièvement sur le bouton variateur d'intensité lumineuse, les **4 voyants ROUGES** s'allument.

**Une fois la durée de temporisation choisie**, appuyer brièvement sur l'interrupteur, le voyant VERT s'allume indiquant que la barre lumineuse est en mode (détecteur de mouvement et de niveau d'éclairage) ou le voyant ROUGE s'allume indiquant que la barre lumineuse est en mode (détecteur de mouvement seulement).

## 5. Contrôle de la luminosité

Le bouton de gauche permet de régler l'intensité lumineuse :

- 30 % de luminosité : Appuyer brièvement sur le bouton variateur d'intensité lumineuse
- 65 % de luminosité : Appuyer deux fois sur le bouton variateur d'intensité lumineuse
- 100 % de luminosité : Appuyer brièvement trois fois sur le bouton variateur d'intensité lumineux

Vous pouvez prolonger considérablement la durée de vie de la batterie à l'aide du bouton variateur d'intensité lumineuse.

Le tableau ci-dessous indique l'autonomie de la batterie en fonction de l'intensité lumineuse de la barre lumineuse lorsque celle-ci est en mode « allumé en permanence » :

- 100 % de luminosité : 4 h 30 min
- 65 % de luminosité : 6 h 30 min
- 30 % de luminosité : 15 heures

**IMPORTANT** : *La barre lumineuse est dotée d'une fonction permettant de mémoriser le dernier réglage de luminosité.*

---

---

## 6. Garantie

La barre lumineuse à LED EShine® est livrée avec une garantie limitée de 3 an.

### **Que couvre cette garantie limitée ?**

*Cette garantie limitée couvre tout défaut de matériel ou de fabrication se produisant dans des conditions normales d'utilisation et pendant la durée de la garantie.*

### **Que ferons-nous pour résoudre les problèmes ?**

*Pendant la durée de garantie, nous réparerons ou remplacerons, sans frais, les produits ou les pièces d'un produit présentant des défaillances liées à des défauts matériels ou de fabrication, dans des conditions normales d'utilisation et de maintenance.*

### **Pendant combien de temps la garantie est-elle valable ?**

*La durée de garantie de cette barre lumineuse à LED est de 3 an à compter de la date d'achat.*

### **Qu'est-ce que cette garantie limitée ne couvre pas ?**

*Cette garantie limitée ne couvre aucun problème causé par des conditions d'utilisation, des dysfonctionnements ou des dégâts ne résultant pas de défauts de matériaux ou de fabrication.*

### **Comment procéder pour bénéficier de la garantie ?**

*Pour bénéficier de notre service de garantie, vous devez d'abord nous contacter afin que nous puissions discuter des problèmes constatés et trouver les solutions les plus appropriées à vous apporter.*

EShine®

Web : [www.eshinestore.com](http://www.eshinestore.com)

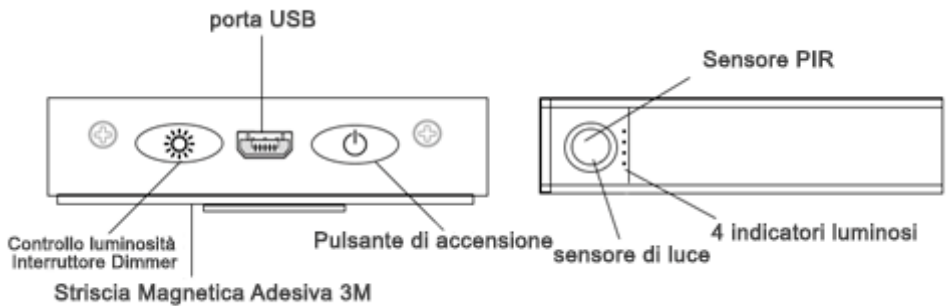
E-mail : [service@eshinestore.com](mailto:service@eshinestore.com)

---

Grazie per aver scelto un prodotto del brand Prima di accendere le luci, leggete le istruzioni e conservatele nel caso dobbiate consultarle in futuro.

Contenuto dell'imballaggio:

- 1X Luce a LED con sensore di movimento
- 1X Cavo USB
- 1X Banda magnetica adesiva 3M
- 2X Viti



## Precauzioni

- Si prega di controllare attentamente la luce prima dell'installazione.
- Si prega di non aprire la luce a LED.
- Non installate la luce in zone umide, ad alta temperatura o in zone di sfiato per evitare di compromettere il normale utilizzo.
- Si prega di non retrofittare la lampada entro il periodo di garanzia
- Si prega di utilizzare questo prodotto solo in ambienti interni!
- Attenzione! L'imballaggio contiene piccole parti. Questo prodotto non è adatto per i bambini.



---

## Technical specifications

Dimensioni	42(L) x 14.6(A) x 240 (L) mm
Quantità LED	33 pcs LED
Materiale	Plastica e Alluminio
Capacità batteria	1300 mAh
Tempo di ricarica	2:30-3:30 hours
Potenza	1.5W
Dimmerabile	Sì, 3 livelli di luminosità
Temperatura colore	3200K / 5000K
Durata nominale dei LED	>30,000 ore
Flusso luminoso nominale	100lm
Angolo	120°
Protezione	IP20
Classe di protezione	III
Temperatura di esercizio	-20° C to + 45° C

# 1. Installazione

Ci sono tre metodi di installazione:

1. Attaccare semplicemente a qualsiasi superficie in ferro, poiché la luce ha dei magneti incorporati (vedi fig. 1)
2. Fissare la banda magnetica a qualsiasi superficie utilizzando l'adesivo 3M (vedi fig 1).
3. Fissare il nastro magnetico a qualsiasi superficie con le viti (vedi fig 2).

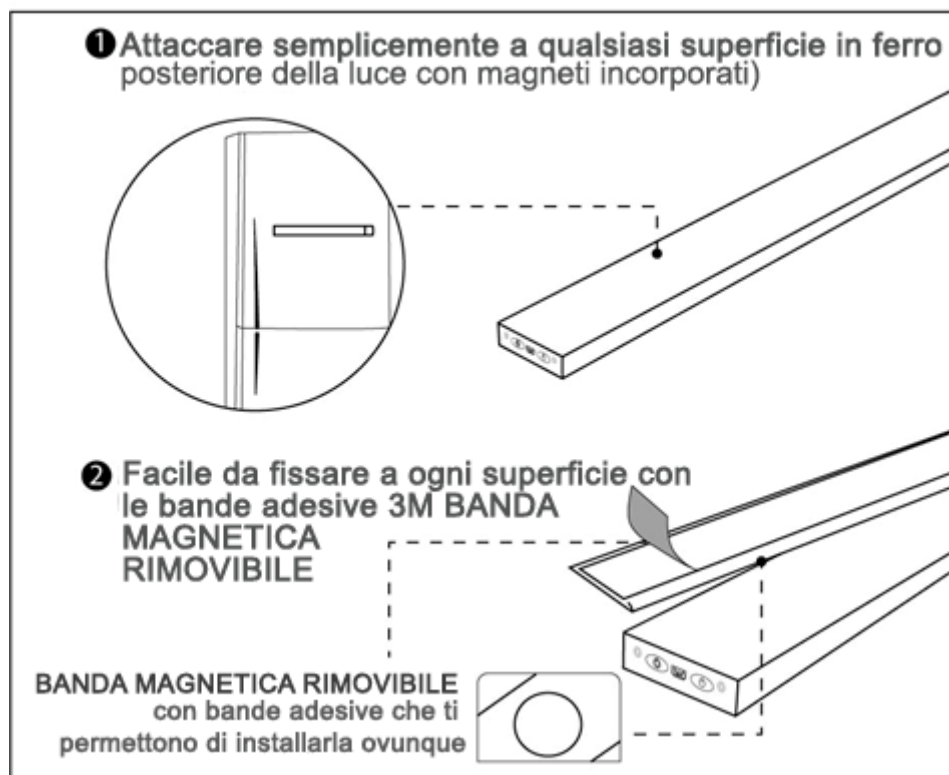


Fig. 1. Installazione con magneti incorporati



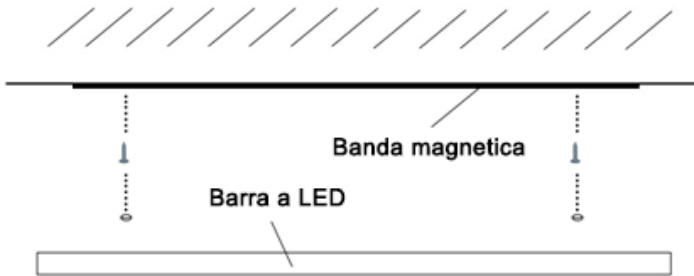


Fig. 2.

Installazione della banda magnetica tramite vite

## 2. Ricarica

**Controllo del livello della batteria** - Tenere premuto l'interruttore del dimmer per più di 2 secondi. Ogni indicatore di carica di colore rosso indica il 25% della ricarica.

**Ricarica** - Gli indicatori di carica lampeggiano fino a quando la batteria non è completamente carica. Il livello della batteria apparirà automaticamente durante la carica.

**Carica completata** - Tutti e quattro gli indicatori di carica sono accesi, batteria carica al 100%.

**Funzionamento continuo** - È anche possibile collegare la luce ad una fonte di alimentazione USB e tenerla accesa costantemente senza necessità di ricaricare la batteria.

Tempo di ricarica: 2:30-3:30 ore

La corrente della fonte di alimentazione dovrebbe essere superiore a 1A per la ricarica (per esempio si può usare l'adattatore del telefono per caricare le luci o una presa che ha un collegamento USB ecc.)

Se vedete che il LED si è offuscato significa che la batteria è BASSA. IMPORTANTE: La batteria della barra LED ha una protezione da sovraccarico, ma per una maggiore durata della batteria, si consiglia di scollegare il caricabatterie non appena è completamente carica.



---

### 3. Scelta della modalità

1. **Modalità 1 (Sempre accesa/Accensione):** Illuminazione per tempi prolungati. In questa modalità la lampada funziona in modo continuo. *Elevato consumo della batteria.*

Premere a lungo l'interruttore per circa 2 secondi per accendere la luce ed entrare in modalità Sempre accesa.

2. **Modalità 2 (Luce & sensore di movimento):** In condizioni di buio sufficiente, la luce si accende automaticamente quando viene rilevato un movimento entro 3 metri, si spegne automaticamente dopo 20 secondi (regolabile) di inattività. Basso consumo della batteria.

Dopo aver acceso la luce, premere brevemente l'interruttore di accensione, l'indicatore verde lampeggia per 1 secondo e la luce entra in modalità Luce & sensore di movimento.

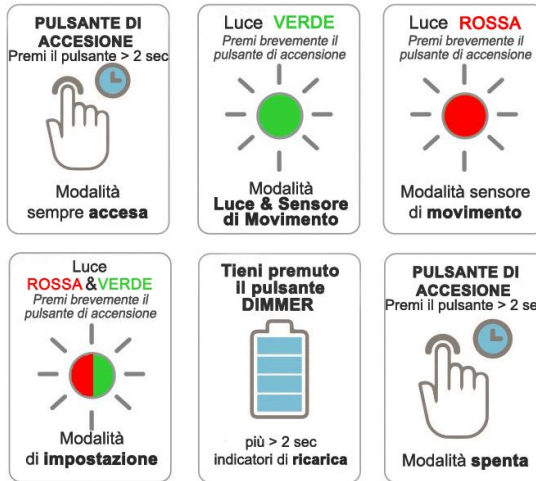
3. **Modalità 3 (Solo Sensore di movimento):** Si accende automaticamente quando viene rilevato un movimento entro 3 metri, si spegne automaticamente dopo 20 secondi (regolabile) di inattività. È possibile utilizzare questa modalità durante il giorno. Basso consumo della batteria.

Dopo aver acceso la luce, premere brevemente l'interruttore di alimentazione due volte, l'indicatore rosso lampeggia per 1 secondo e la luce entra in modalità Solo sensore di movimento.

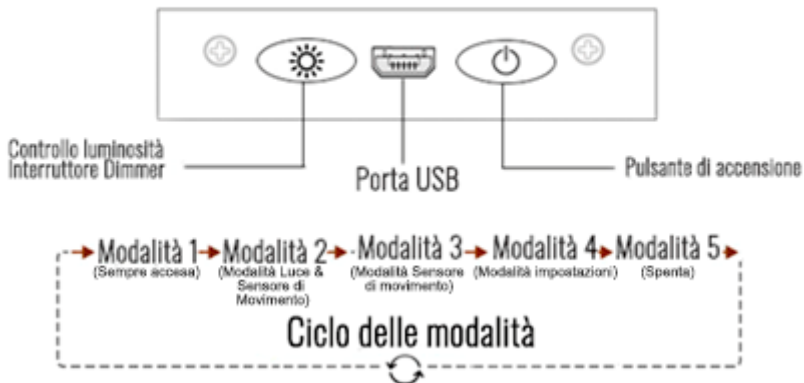
4. **Modalità 4 (Modalità di impostazione):** Qui si può regolare il tempo di ritardo con il tasto del dimmer (vedi dettagli al punto 4 del manuale).

Dopo aver acceso la luce, premere brevemente l'interruttore di accensione per tre volte, l'indicatore rosso e quello verde lampeggiano insieme e la luce entra in Modalità di impostazione.

5. **Modalità 5 (Spenta):** Premere a lungo l'interruttore per circa 2 secondi per spegnere la luce.



## 5 - INTERRUOTTORE CAMBIO MODALITA



**IMPORTANTE:** Le prestazioni del sensore possono essere leggermente influenzate dalla temperatura e dalla velocità di movimento.



---

## 4. Modalità di impostazione - Regolazione del tempo di ritardo

*Il tempo di ritardo indica dopo quanti secondi la luce si spegne se non viene rilevato alcun movimento.*

Per modificare il tempo di ritardo, è necessario entrare in MODALITÀ DI IMPOSTAZIONE - premere brevemente il tasto "POWER" 3 volte e si dovrebbero vedere le spie VERDE+ROSSA accendersi insieme. Ciò significa che siete in MODALITÀ DI IMPOSTAZIONE.

**Ritardo di 20 secondi (impostazione di fabbrica) - una volta entrati nel modo di impostazione vedrete 1 INDICATORE DI BATTERIA ROSSO acceso, il che significa che è in ritardo di 20 secondi. Per cambiarlo è necessario premere brevemente il pulsante DIMMER**

**Ritardo di 40 secondi** - premere brevemente il tasto "Dimmer", 2 spie ROSSE si accendono.

**Ritardo di 60 secondi** - premere brevemente il tasto "Dimmer", 3 spie ROSSE si accendono.

**Ritardo di 120 secondi** - premere brevemente il tasto "Dimmer", 4 spie ROSSE si accendono.

Dopo aver scelto il tempo di ritardo desiderato, premere brevemente il tasto "POWER" sull'indicatore VERDE (Sensore di Luce & Movimento) o sull'indicatore ROSSO (Solo sensore di movimento).



---

## 5. Controllo della luminosità

Regolare la luminosità con il tasto sinistro:

1. 30% di luminosità: Premere brevemente il dimmer
2. 65% Luminosità: Premere brevemente il dimmer due volte
3. 100% Luminosità: Premere brevemente il dimmer tre volte

Con il controllo del livello di luminosità è possibile prolungare notevolmente la durata della batteria. Di seguito è riportato il grafico dei tempi di funzionamento in modalità "Sempre accesa":

- 100% luminosità: 4:30 ore
- 65% luminosità: 6:30 ore
- 30% luminosità: 15:00 ore

*IMPORTANTE: La luce ha una funzione di memoria e ricorderà l'ultima impostazione di luminosità.*

---

## 6. Garanzia

Il kit di illuminazione a LED EShine viene fornito con una garanzia limitata di 3 anno.

### **Cosa copre questa garanzia limitata?**

*La presente garanzia limitata copre eventuali difetti di materiale o di lavorazione in condizioni di normale utilizzo durante il periodo di garanzia.*

### **Cosa faremo per correggere eventuali problemi?**

*Durante il periodo di garanzia, ripareremo o sostituiremo, senza alcun costo, prodotti o parti di un prodotto che si rivelino difettosi a causa di materiale o lavorazione impropria, in condizioni di normale utilizzo e manutenzione.*

### **Quanto dura la garanzia?**

*Il periodo di garanzia per questo kit di illuminazione a LED è di 3 anno dalla data di acquisto.*

### **Cosa non copre questa garanzia limitata?**

*La presente garanzia limitata non copre alcun problema causato da condizioni, malfunzionamenti o danni non derivanti da difetti di materiale o di lavorazione .*

### **Che cosa bisogna fare per usufruire del servizio di garanzia?**

*Per usufruire del servizio di garanzia, dovete prima contattarci per determinare il problema e la soluzione più appropriata per voi.*

EShine®

Web: [www.eshinestore.com](http://www.eshinestore.com)

Email: [service@eshinestore.com](mailto:service@eshinestore.com)