

FLOW[®]

CLASSIC



OWNER'S MANUAL

INSPIRED BY **bioBidet[®]**
by **BEMIS**

TABLE OF CONTENTS

Product Information.....	4
Product Diagram.....	5
Parts.....	6
Recommended Tools.....	7
Installation Types.....	8
Installation.....	9
5 Year Warranty.....	20

Table des Matières

Informations sur le produit.....	4
Schéma du produit.....	5
Les pièces.....	6
Outils recommandés.....	7
Types d'installation.....	8
Installation.....	9
Garantie de 5 ans.....	22

PRODUCT INFORMATION

Information produit

Product Features

- Metal lever handle
- 2 function spray head
- Single-hole or 3-hole installation
- Drip-free ceramic cartridge
- 1.8 gal/min max at 60 psi
- Metallic waterway
- Trouble-free installation with patented mounting hardware and quick-connect

Codes/Standards Applicable:

Complies with:

- ASME A 112.18.1/CSA B125.1 (cUPC)
- NSF/ ANSI 61
- NSF/ ANSI 372 (AB1953)

Model Number/Colors/Finishes:

- Polished Chrome (CP)
- Brushed Nickel (BN)
- Oil Rubbed Bronze (ORB)

Caractéristiques du produit

- Poignée à levier en métal
- Tête de pulvérisation à 2 fonctions
- Installation monotrou ou 3 trous
- Cartouche en céramique anti-goutte
- 1,8 gal / min max à 60 psi
- Voie navigable métallique
- Installation sans problème avec le matériel de montage breveté et la connexion rapide

Codes / normes applicables:

Conforme à:

- ASME A 112.18.1/CSA B125.1 (cUPC)
- NSF/ ANSI 61
- NSF/ ANSI 372 (AB1953)

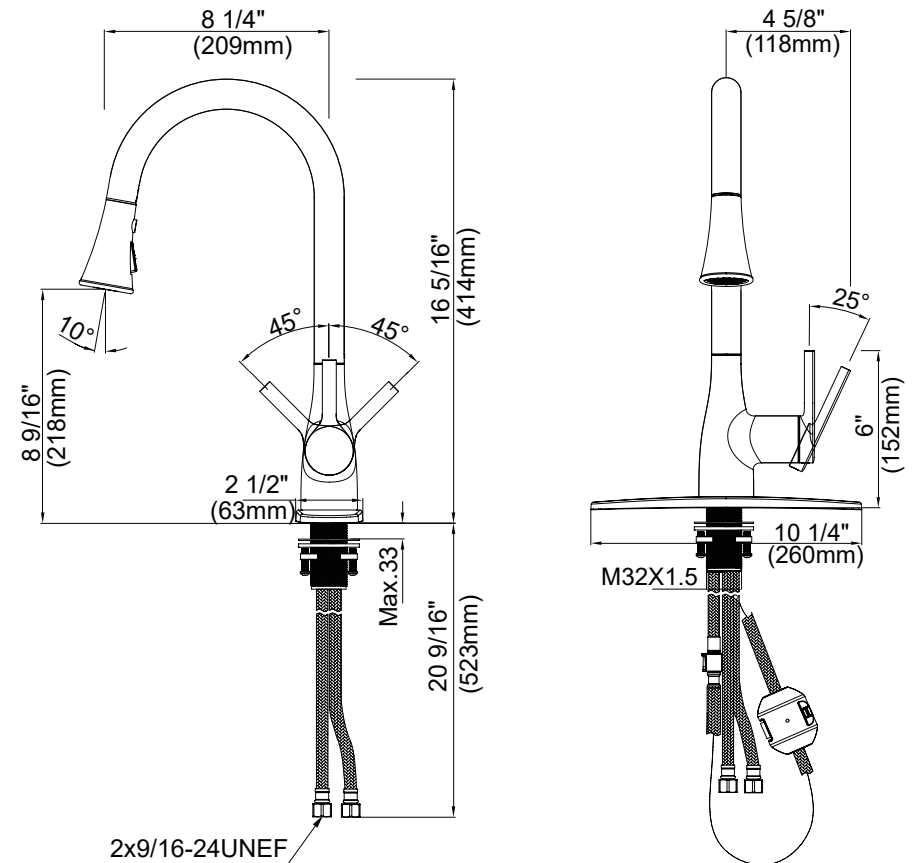
numéro de modèle/

couleurs/ finitions:

- Chrome poli (CP)
- Nickel brossé (BN)
- Bronze huilé (ORB)

PRODUCT DIAGRAM

Diagramme de produit



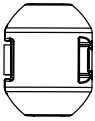
PARTS

Les Pièces

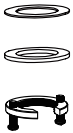
Spray Head
Tête de pulvérisation



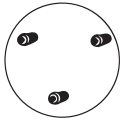
Counter Weight
Contrepoids



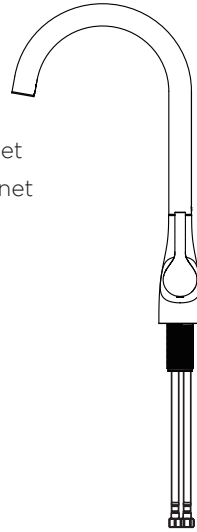
Mounting Hardware
(rubber washer, metal washer, mounting nut, screws set)



Matériel de montage
(rondelle de caoutchouc, rondelle métallique, écrou de montage, jeu de vis)



Faucet
Robinet



Deck Plate
Plaque de pont



RECOMMENDED TOOLS (NOT INCLUDED)

OUTILS RECOMMANDÉS (Non Inclus)

- Adjustable Wrench
- Safety Goggles
- Screwdriver
- Silicone Sealant
- Drill
- 4 AA Batteries

- Clé à molette
- Lunettes de sécurité
- Tournevis
- Mastic silicone
- Perçer
- 4 piles AA

MAINTENANCE

Entretien

Your new faucet is designed for years of trouble-free performance. Keep it looking new by cleaning it periodically with a soft cloth. Avoid abrasive cleaners, steel wool and harsh chemicals as these will dull the finish and void your warranty.

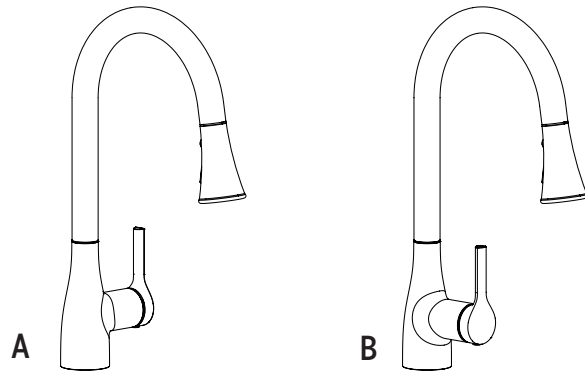
Votre nouveau robinet est conçu pour des années de performance sans problème. Gardez l'aspect neuf en le nettoyant périodiquement avec un chiffon doux. Évitez les nettoyants abrasifs, la laine d'acier et les produits chimiques agressifs, car ils terniraient la finition et annuleraient votre garantie.

INSTALLATION TYPES

Types d'installation

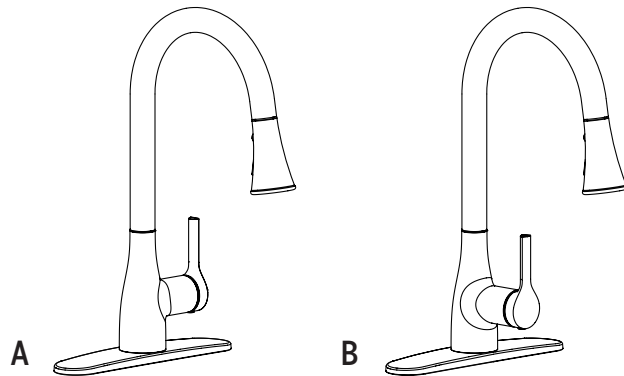
SINGLE HOLE INSTALLATION

Installer Avec Un Orifice



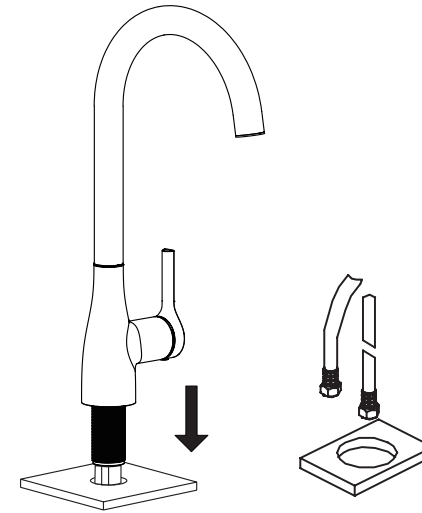
THREE HOLE INSTALLATION

Installer Avec Un Orifice



INSTALLATION

Installation



NOTE: Flush water lines before installation to release built up impurities in water supply.

REMARQUE: Rincez les conduites d'eau avant l'installation pour libérer les impuretés accumulées dans l'alimentation en eau.

Step 1 for 1-hole sink

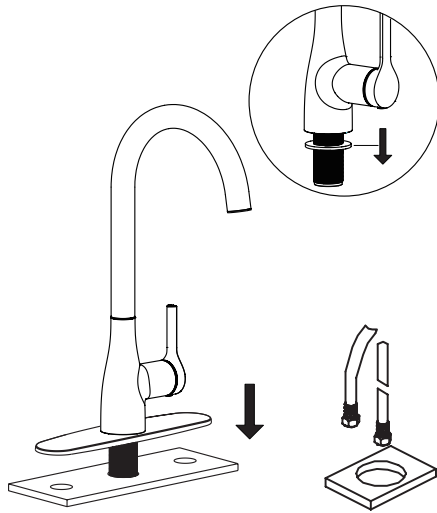
Fit the white washer (or flange) over the hoses to the mounting shank, Then fit the faucet to the mounting hole on the sink, or fit the faucet to the mounting hole if no washer or flange is provided.

Étape 1 pour un évier 1 trou

Fixez la rondelle blanche (ou la bride) sur les tuyaux à la tige de montage, puis montez le robinet dans le trou de montage de l'évier, ou montez le robinet dans le trou de montage si aucune rondelle ou bride n'est fournie.

INSTALLATION (CONT.)

Installation (suite)

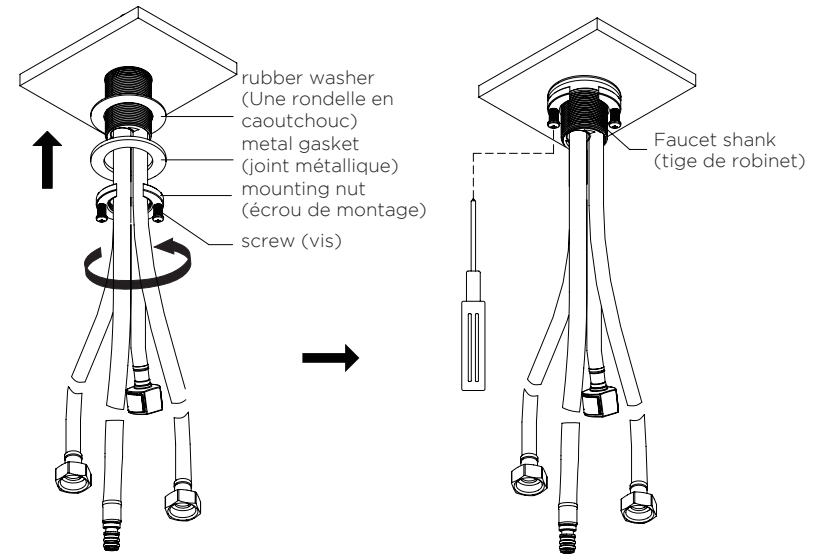


Step 1 for 3-hole sink

Remove the black O-ring at the bottom of the faucet. Insert the deck plate over the hoses in the mounting shank, and then mount the faucet on the sink.

Étape 1 pour un évier à 3 trous

Insérez la plaque de pont sur le câble et les tuyaux dans la tige de montage. Alignez les rainures de la plaque de pont avec les arches sur le fond du robinet. Ensuite, montez le robinet sur l'évier.



Step 2

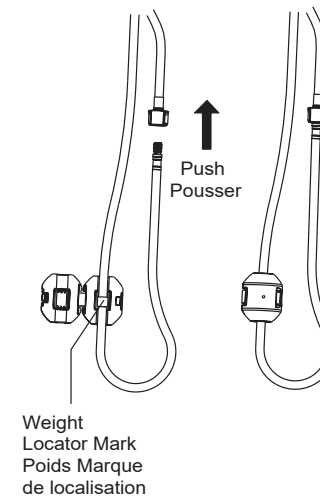
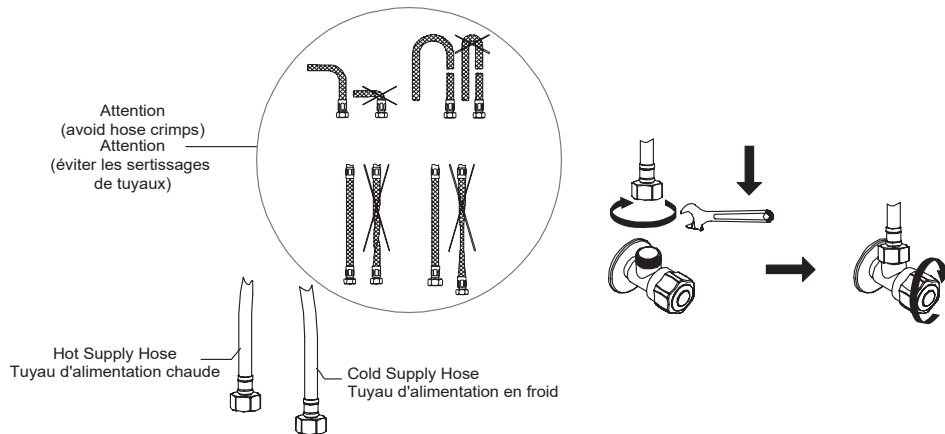
Slide the rubber washer first, the metal gasket second, and then the mounting nut over the hoses onto the shank. Hand tighten them firmly. Use a cross screwdriver to thread the 2 screws.

Étape 2

Faites glisser la rondelle en caoutchouc en premier, le joint métallique en second, puis l'écrou de montage sur les tuyaux sur la tige. Serrez-les fermement à la main. Utilisez un tournevis cruciforme pour visser les 2 vis.

INSTALLATION (CONT.)

Installation (suite)



Step 3

Connect the hot and cold supply lines onto the matching water valves and secure the connection with an adjustable wrench.

CAUTION: Risk of property damage. Do not overtighten connections. This will prevent water leakage.

NOTICE: Use care to avoid cross threading or overtightening the connections. Unless otherwise indicated, use an adjustable wrench to tighten one-quarter turn past hand-tight.

Étape 3

Branchez les conduites d'alimentation chaude et froide sur les vannes d'eau correspondantes et fixez la connexion avec un wrench réglable.

ATTENTION: Risque de dommages matériels. Ne serrez pas excessivement les connexions. Cela empêchera les fuites d'eau.

AVIS: Veillez à éviter les filetages croisés ou un serrage excessif des connexions. Sauf indication contraire, utilisez une clé à molette pour serrer le pst d'un quart de tour à la main.

Step 4

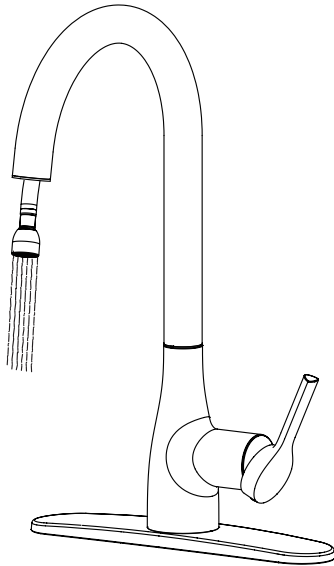
Connect the spray hose to the quick connection just by a simple push. Install the quick-connect counterweight on the pull-down hose at the marked position. (It should be placed on the line.)

Étape 4

Connectez le tuyau de pulvérisation au raccordement rapide d'une simple pression. Installez le contrepoids à connexion rapide sur le tuyau de descente à la position marquée. (Il doit être placé sur la ligne.)

INSTALLATION (CONT.)

Installation (suite)



Step 5

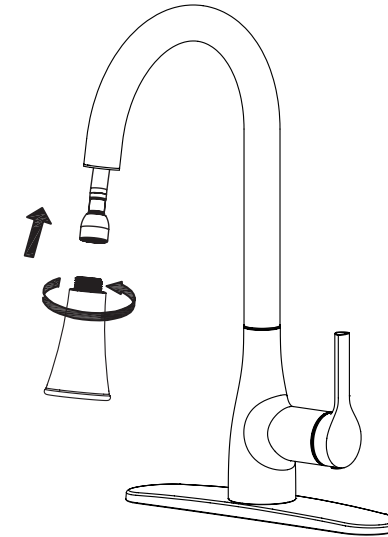
Turn on the water valves and then test the faucet. Run the water flow for 15 seconds to clean up the lines and check for any leaks.

- Immediately check for any leaks
- Continue to check for leaks throughout the first hour of installation.
- If leaking occurs, turn off water supply and discontinue use immediately.

Étape 5

Ouvrez les vannes d'eau, puis testez le robinet. Exécutez le débit d'eau pendant 15 secondes pour nettoyer les conduites et rechercher d'éventuelles fuites.

- Vérifiez immédiatement toute fuite
- Continuez à rechercher les fuites tout au long de la première heure d'installation.
- En cas de fuite, fermez l'alimentation en eau et arrêtez immédiatement l'utilisation.



Step 6

Attach and secure the spray head onto the pulldown hose.

WARNING:
Risk of Scalding. High water temperature can cause severe burns. Do not operate this faucet with a water supply that has a maximum temperature above 160°F (71°C)

Only connect the faucet to a water supply of drinking quality at a pressure of 20 psi (139 kPa)- 80psi (551kPa). Observe all local plumbing, electrical, and building codes.

Étape 6

Fixez et fixez la tête de pulvérisation sur le tuyau déroulant.

AVERTISSEMENT:
Risque de brûlure. La température élevée de l'eau peut provoquer de graves brûlures. Ne faites pas fonctionner ce robinet avec une alimentation en eau dont la température maximale est supérieure à 160 ° F (71 ° C)

Connectez le robinet uniquement à une alimentation en eau potable à une pression de 20 psi (139 kPa) à 80 psi (551 kPa). Observez toute la plomberie, l'électricité et codes du bâtiment.

INSTALLATION (CONT.)

Installation (suite)



Spray Mode
Vaporisateur Mode



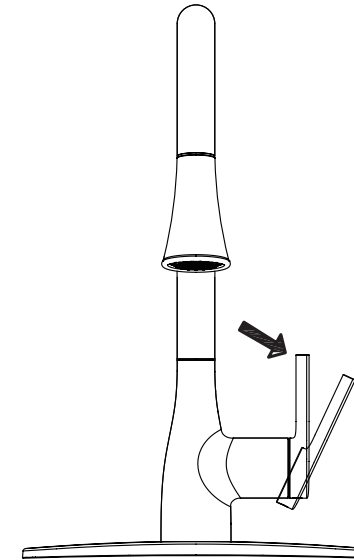
Stream Mode
Courant Mode

Step 7

Turn on water to make sure the water runs correctly. Switch from spray mode to stream mode a few times to make sure the switch operates properly. Check for leaks.

Étape 7

Ouvrez l'eau pour vous assurer que l'eau coule correctement. Passez du mode pulvérisation au mode flux plusieurs fois pour vous assurer que le commutateur fonctionne correctement. Vérifier pour les fuites.



Step 8

After installation is complete, turn on the faucet and do a final check for any leaks.

Étape 8

Une fois l'installation terminée, ouvrez le robinet et effectuez une dernière vérification pour détecter toute fuite.

TROUBLESHOOTING GUIDE

GUIDE DE DÉPANNAGE

Condition État	Possible Cause Cause possible	Solution Solution
Water drips from the faucet.	Water dripping occurs when the handle is in the OPEN position.	Manual override might be slightly open. Close the manual override on the control box by turning the knob clockwise until completely closed.
	Water dripping occurs when the handle is in the CLOSE position.	Change the faucet cartridge.
Water flow is diminished	Faucet handle is not open fully. Filters may have debris.	Open the handle fully and test the flow. If the water flow is still diminished, clean the sprayer head.

Condition État	Possible Cause Cause possible	Solution Solution
De l'eau coule du robinet.	Des gouttes d'eau se produisent lorsque la poignée est en position OUVERTE.	La commande manuelle peut être légèrement ouverte. fermer la commande manuelle sur le boîtier de commande en tournant le bouton dans le sens des aiguilles d'une montre jusqu'à ce qu'il soit complètement fermé.
	Des gouttes d'eau se produisent lorsque la poignée est en position FERMÉE.	Changez la cartouche du robinet.
Le débit d'eau est diminué	La poignée du robinet n'est pas complètement ouverte. Les filtres peuvent avoir debris.	Ouvrez complètement la poignée et tester le débit. Si le débit d'eau est toujours réduit, nettoyez la tête de pulvérisation.

5 YEAR WARRANTY

FLOW Motion Activated Kitchen Faucet comes with a 5 year warranty from date of purchase

100% Coverage on all parts and labor for the entire product for all five years from original date of purchase.

Our obligations under this warranty are limited to repair or replacement, at our option, of products or parts found to be defective, provided that such products were properly installed and used in accordance with instructions. BBC reserves the right to make such inspections as may be necessary in order to determine the cause of the defect. BBC will not charge for labor or parts in connection with warranty repairs or replacements. BBC is not responsible for the cost of removal, return, and/or re-installation of products. This warranty does not apply to the following items: Damage or loss sustained in a natural calamity such as fire, earthquake, flood, thunder electrical storm, etc. Damage or loss resulting from any unreasonable use, misuse, abuse, negligence, or modification of the product. Damage or loss resulting from sediments or foreign matter contained in a water system. Damage or loss resulting from improper installation or from installation of a unit in a harsh and/or hazardous environment. This warranty gives you specific legal rights. You may have other rights which vary from state to state.

To obtain warranty repair service under this warranty, you must take the product or deliver it prepaid to our service facility together with a letter stating the problem, or contact a distributor or products service contractor.

This written warranty is the only warranty made by BBC. Repair or replacement as provided under this warranty shall be the exclusive remedy available to the purchaser. We shall not be responsible for loss of the product or for other incidental, special, or consequential damages or expenses incurred by the purchaser, or for labor other costs due to installation or removal or costs of repairs by others, or for any other expense not specifically stated above. Except to the extent prohibited by applicable law, any implied warranties, including that of merchantability or fitness for use, are expressly limited to the duration of this warranty. Some states do not allow limitations on how long an implied warranty lasts, or the exclusion or limitation of incidental or consequential damages, so the above limitation and exclusion may not apply to you.

How to Obtain Service:

To obtain repair service under this warranty, you must contact us to obtain an RMA (Return Merchandise Authorization) number. Proof of purchase in the form of a copy of your original receipt must accompany the return unit for the warranty to be valid. Take or ship the unit prepaid to the closest authorized service center along with your RMA number and proof of purchase.

To obtain your RMA number and locate the service center location nearest you, call 847.458.2334

GARANTIE 5 ANS

Le robinet de cuisine activé par le mouvement FLOW est livré avec une garantie de 5 ans à compter de la date d'achat

Couverture à 100% sur toutes les pièces et main-d'œuvre pour l'ensemble du produit pendant les cinq années à compter de la date d'achat d'origine.

Nos obligations en vertu de cette garantie se limitent à la réparation ou au remplacement, à notre choix, des produits ou des pièces jugés défectueux, à condition que ces produits aient été correctement installés et utilisés conformément aux instructions. BBC se réserve le droit de procéder aux inspections nécessaires pour déterminer la cause du défaut. BBC ne facturera pas la main-d'œuvre ou les pièces liées aux réparations ou remplacements sous garantie. BBC n'est pas responsable des frais de retrait, de retour et / ou de réinstallation des produits. Cette garantie ne s'applique pas aux éléments suivants: Dommages ou pertes subis lors d'une calamité naturelle telle qu'un incendie, un tremblement de terre, une inondation, un orage, un orage, etc. Dommages ou pertes résultant de toute utilisation déraisonnable, mauvaise utilisation, abus, négligence ou modification du produit. Dommages ou pertes résultant de sédiments ou de corps étrangers contenus dans un système d'eau. Dommages ou pertes résultant d'une mauvaise installation ou de l'installation d'un appareil dans un environnement difficile et / ou dangereux. Cette garantie vous confère des droits légaux spécifiques. Vous pouvez avoir d'autres droits qui varient d'un état à l'autre.

Pour obtenir un service de réparation sous garantie dans le cadre de cette garantie, vous devez apporter le produit ou le livrer prépayé à notre centre de service avec une lettre indiquant le problème, ou contacter un distributeur ou un fournisseur de services.

Cette garantie écrite est la seule garantie offerte par BBC. La réparation ou le remplacement tel que prévu dans le cadre de cette garantie sera le recours exclusif à la disposition de l'acheteur. Nous ne serons pas responsables de la perte du produit ou des autres dommages ou dépenses accessoires, spéciaux ou consécutifs encourus par l'acheteur, ou des autres coûts de main-d'œuvre dus à l'installation ou au retrait ou aux coûts de réparation par des tiers, ou pour toute autre dépense non spécifiquement commencé ci-dessus. Sauf dans la mesure interdite par la loi applicable, toutes les garanties implicites, y compris celles de qualité marchande ou d'aptitude à l'emploi, sont expressément limitées à la durée de cette garantie. Certains états n'autorisent pas les limitations sur la durée d'une garantie implicite, ou l'exclusion ou la limitation des dommages accessoires ou consécutifs, de sorte que la limitation et l'exclusion ci-dessus peuvent ne pas s'appliquer à vous.

Comment obtenir un service:

Pour obtenir un service de réparation sous cette garantie, vous devez nous contacter pour obtenir un numéro RMA (Return Merchandise Authorization). Une preuve d'achat sous la forme d'une copie de votre reçu original doit accompagner l'unité de retour pour que la garantie soit valide. Apportez ou expédiez l'appareil prépayé au centre de service autorisé le plus proche avec votre numéro RMA et une preuve d'achat.

Pour obtenir votre numéro RMA et localiser le centre de service le plus proche de chez vous, appelez le 847.458.2334

Thank You

BBC Innovation LLC
7900 S Route 31
Crystal Lake, IL 60014
T. 847.458.2334
support@biobidet.com
biobidet.com

