

---

# BB-550

## USER MANUAL

EN, FR

**BIOBIDET®**  
*BY BEMIS*





Questions?  
We're here to help.

847.458.2334  
support@biobidet.com  
www.biobidet.com

Technical support and alternate fittings are available.

**04** **PRODUCT INFORMATION**

Important Safeguards  
Overview & Parts

**08** **GETTING STARTED**

Functions & Features  
Safety Features

**10** **INSTALLATION**

Installation Guide

**13** **MAINTENANCE**

Cleaning Tips  
Use During Power Failure  
How To Reset  
Removing The Unit  
Draining The Water  
Troubleshooting Guide  
Specifications

**17** **WARRANTY**

Warranty  
Customer Support

## PLEASE OBSERVE THE FOLLOWING PRECAUTIONS AND INSTRUCTIONS BEFORE INSTALLATION AND USE.

- DANGER- To reduce the risk of electrocution:
  - Do not place or store product where it can fall or be pulled into a tub or sink.
  - Do not place in or drop into water or other liquid.
  - Do not reach for a product that has fallen into water. Unplug immediately.

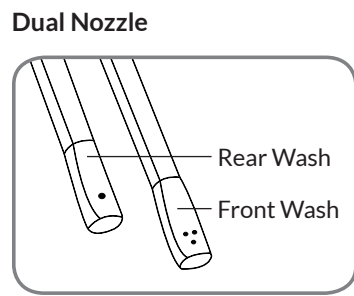
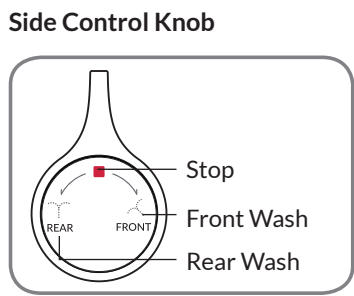
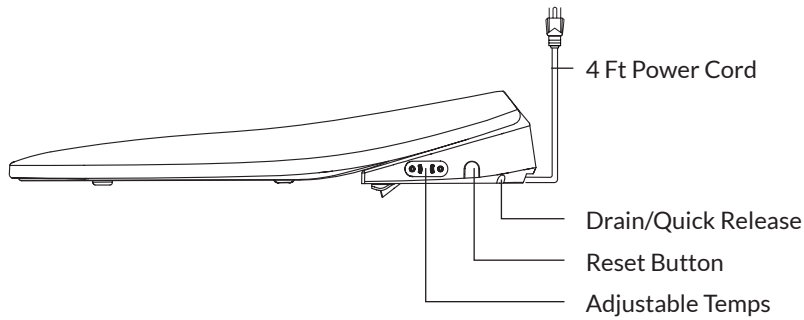
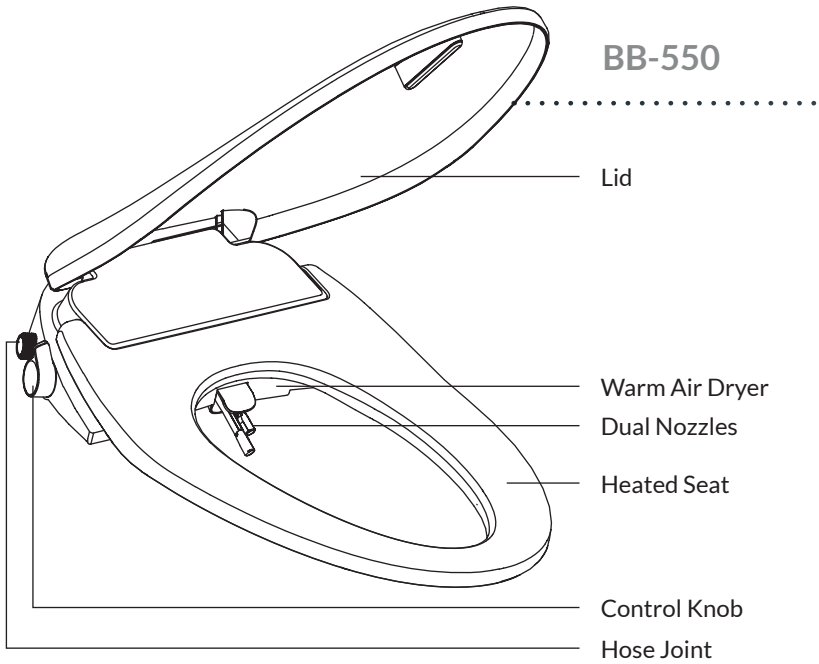
## WARNING - To reduce the risk of burns, electrocution, fire, or injury to persons.

- This product must be connected to a GFCI receptacle (wall outlet). Do not connect the power cord if it is damaged or broken. Do not plug the product into a loose electric outlet.
  - It is recommended to operate this product on a separate circuit. Sharing a circuit could cause the breaker to trip or lights to flicker.
  - Consult a qualified electrician or service person if you are not sure whether the unit is properly grounded.
- Do not open this product for repair without authorization from the manufacturer. Only qualified service personnel should service this product. Do not use accessories not recommended by the manufacturer.
- Connect this product to a potable cold water supply line.
- Close supervision is necessary when this product is used by children, elderly, or adults with sensitive skin. A low temperature burn may occur when the skin has been in contact with an object at relatively low temperature for an extended period of time.
- If using any chemical toilet bowl cleaner, be sure to wipe up any spills that splash onto the bidet. Do not use benzene or any acid chemical detergent, as they can cause discoloration. Only neutral detergents are permitted.
- Do not plug in the power cord before connecting the water supply hose.
- Install in an area with adequate ventilation to avoid high levels of humidity which can damage the electronic components.

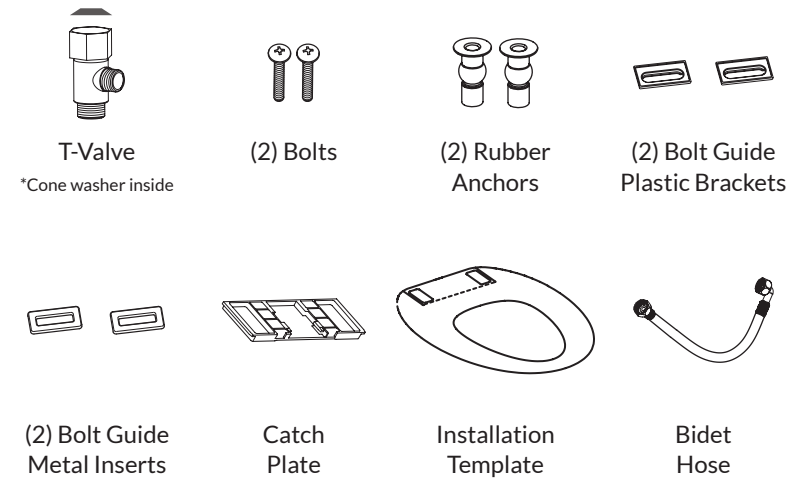
- Do not touch the power cord with wet hands or reach for a product that has fallen into water. Unplug immediately.
- Unplug the bidet seat when cleaning or detaching from the toilet bowl. Do not plug in until plumbing work has been completed.
- Keep the power cord away from heated surfaces to prevent a fire hazard. Keep any flammable materials away from this product at all times.
- Never block the air openings of the product or place it on a soft surface, such as a bed or couch, where the air openings may be blocked. Keep the air openings free of lint, hair, and the like.
- Never use while sleeping or drowsy.
- Never drop or insert any object into any opening or hose.
- Do not use outdoors or operate where aerosol (spray) products are being used or where oxygen is being administered.

## SAVE THESE INSTRUCTIONS

# WATER DOES IT BETTER.®



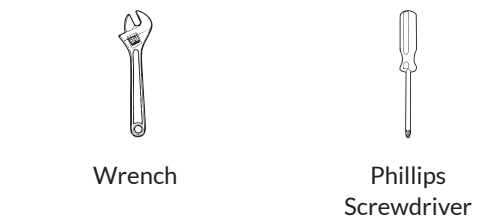
BB-550 Parts List



Alternate Installation Parts



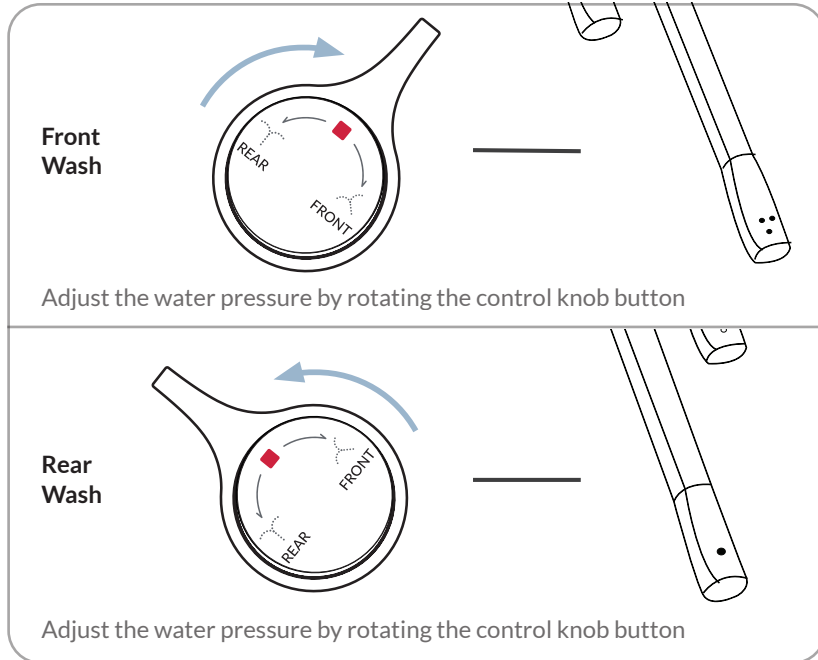
Recommended Installation Tools



## Side Control Knob (2 Washes)

### Seat Sensor

This product includes a built-in seat sensor to avoid any accidental sprays while powered. Skin contact is required to activate any wash functions while powered.



**Turbo Wash** Press the control knob button once while a wash is active to activate a Turbo spray with increased water pressure.

**Pulse Wash** Press the control knob button a second time while a wash is active to activate a Water Therapy spray that alternates water pressure to assist in stimulating bowel movements.

**Standard Wash** Press the control knob a third time while a wash is active to switch back to a standard wash.

**Self Cleaning** This product includes a self cleaning function that rinses the nozzles for 5 seconds before each use.

### Night Light

While the seat is unoccupied, long press the control knob button to switch between night light settings.

- Mode 1 - Bowl and knob lights on
- Mode 2 - Knob light on, bowl light off
- Mode 3 - Bowl and knob lights off

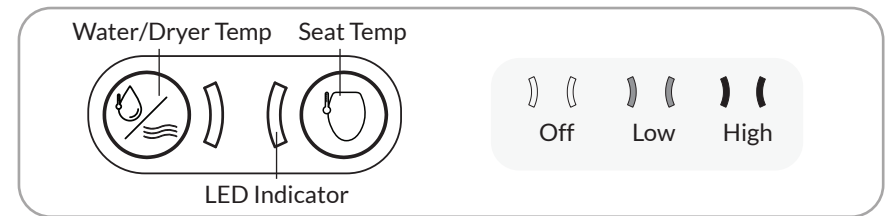
### Warm Air Dryer

While seated and not using a wash function, press the control knob button once to activate the warm air dryer. Press again to stop. The dryer will automatically stop after 4 minutes.

### Backside Backup

During a power outage, wash functions can still be used with ambient water temperature and pressure.

## Side Control Buttons



### Water Temp

During a wash cycle, press the "Water/Dry" button repeatedly to adjust the water temperature.

### Dryer Temp

During a dry cycle, press the "Water/Dry" button repeatedly to adjust the dryer temperature.

### Seat Temp

Press the "Seat Temp" button repeatedly to adjust the heated seat.

### Safety Features

- If the knob is not fully switched off after a wash, the unit will beep and will not allow wash functions to be activated.
- When the water temp exceeds 109°F, it will not allow wash functions to be activated. Unplug and replug the power cord to reset the unit and resume operation.
- Seat Temperature Protection - After 5 minutes of occupying the seat, the seat temp will automatically switch to ~84°F.

**BEFORE INSTALLATION**

Do not plug the power cord in until installation is complete.

Please contact our service center at 847.458.2334 for alternate fittings or assistance with this process.

**1. Turn Off Water**

Turn off the water shut-off valve. Drain the toilet tank completely by flushing the toilet. Unscrew the hose connected to the toilet tank.



You may want to have a towel ready to catch any residual water.

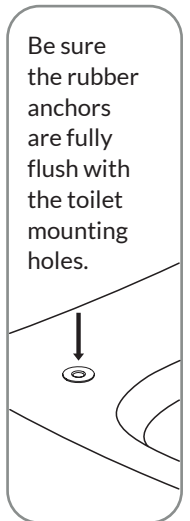
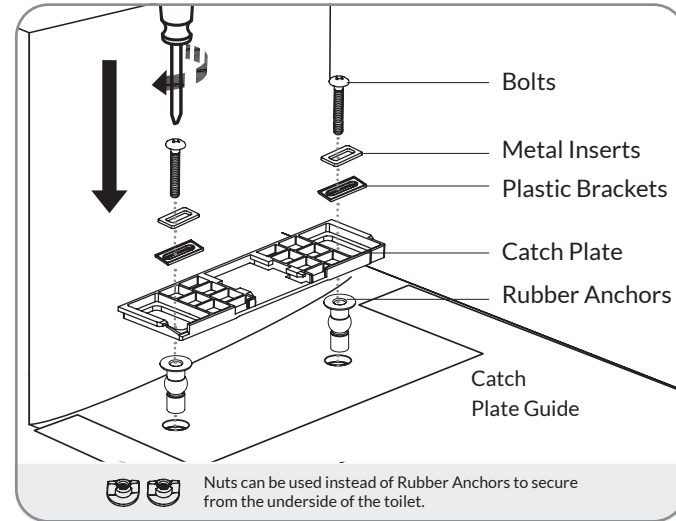
**2. Remove Toilet Seat**

Remove the mounting bolts to release the existing toilet seat from the toilet.



**3. Install Catch Plate**

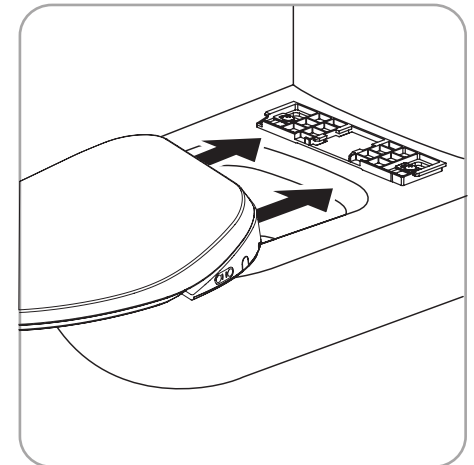
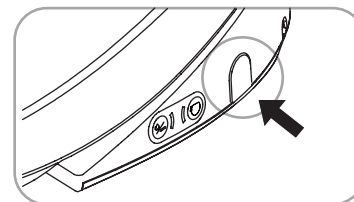
Insert the rubber anchors into the toilet mounting holes. Align the installation guide to the toilet rim and place the catch plate over the mounting holes. Assemble the bolt guides by placing the metal inserts into the plastic brackets. Make sure to insert them correctly so the metal inserts sit flush on top. Place the bolt guides on the catch plate above the toilet mounting holes. Insert the bolts through the bolt guides, catch plate, and rubber anchors. Use a Phillips screwdriver to secure the catch plate on the toilet.



**4. Install Your BB-550**

Slide the bidet seat all the way onto the catch plate until you hear a click.

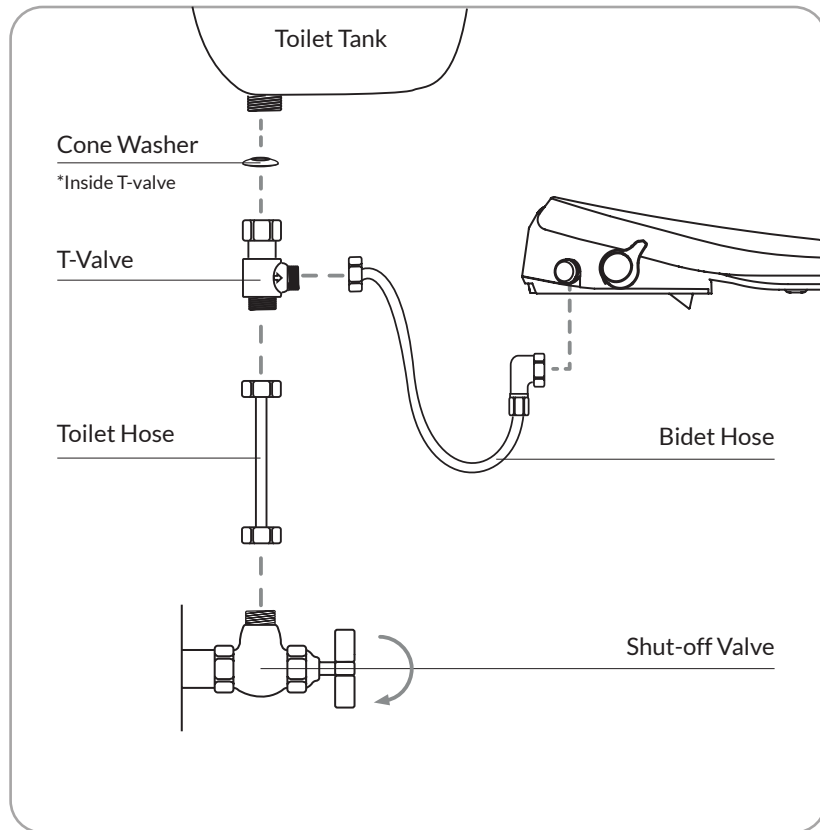
Press and hold the reset button for 2 seconds before continuing installation.



## 5. Connect the Water Hoses

- Install the t-valve onto the toilet tank. Ensure the cone washer is properly seated inside the t-valve.
- Connect your existing toilet hose to the water shut-off and t-valve.
- Connect the bidet hose to the bidet seat and t-valve.
- Open the water shut-off valve. Check for any leaking or dripping. Use a wrench to tighten any loose connections.
- Plug the power cord into a dedicated 120V power outlet.

**Shut-off valves may vary. If supplied parts do not fit, please call 847.458.2334. Alternate fittings may be available upon request.**



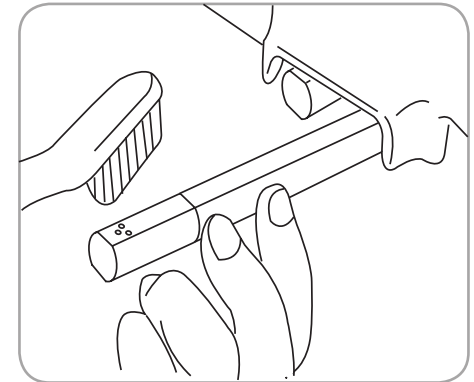
## Cleaning the BB-550

- When you clean this product, do not use thinner, benzene or toilet bowl cleaner, as it may cause discoloration or damage.
- Disconnect the power cord and use a wet cloth when you clean this product.

### Cleaning the Nozzle

Gently pull out the nozzle. Dip a soft cloth, sponge, or small brush into a neutral cleaning solution.

Use the cloth, sponge, or brush to carefully wipe the nozzle.

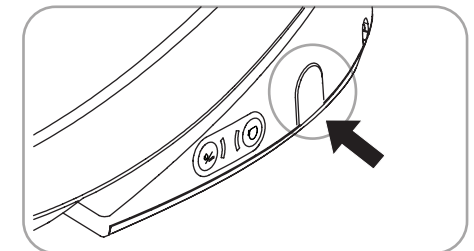


### Use During Power Failure

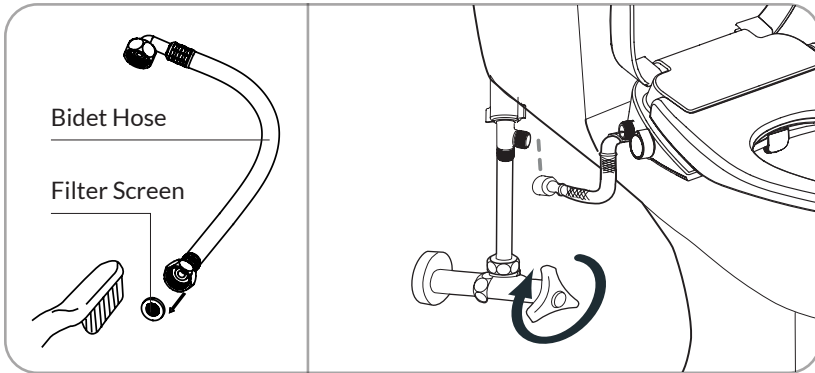
During a power outage, it is not possible to adjust the water and seat temperature. However, you can still use the bidet functions with ambient water.

### Resetting the BB-550

Press and hold the reset/drain button for 2 seconds.



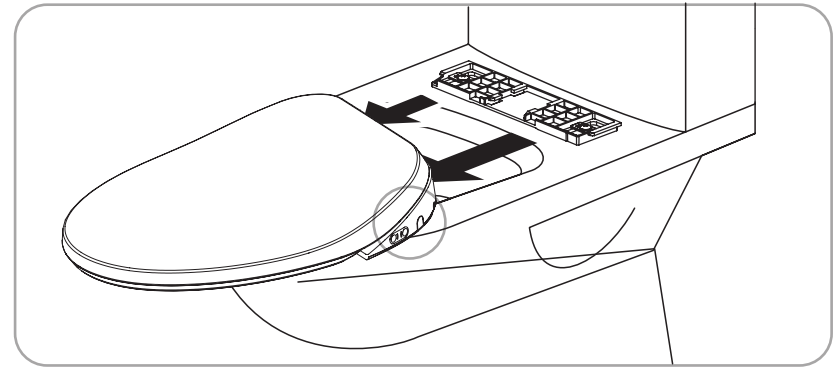
## Cleaning the Filter Screen



This product will not operate properly if the filter screen is clogged. Please clean the screen regularly.

1. Unplug the power cord.
2. Close the water shut-off valve.
3. Unscrew the bidet hose from the bidet seat.
4. Clean the filter screen with a small brush.
5. Re-connect the bidet hose.
6. Open the water shut-off valve.
7. Plug in the power cord.

## Removing the BB-550



1. Disconnect the power plug.
2. Close the water supply shut-off valve.
3. Hold the side drain button and slide the bidet seat off the catch plate.

## Draining the Water

Before draining, unplug the power cord and wait 30 minutes until the unit has cooled down. Do not insert your finger into the drain hole.

If you do not intend to use this product for an extended period of time, drain the water from the bidet seat

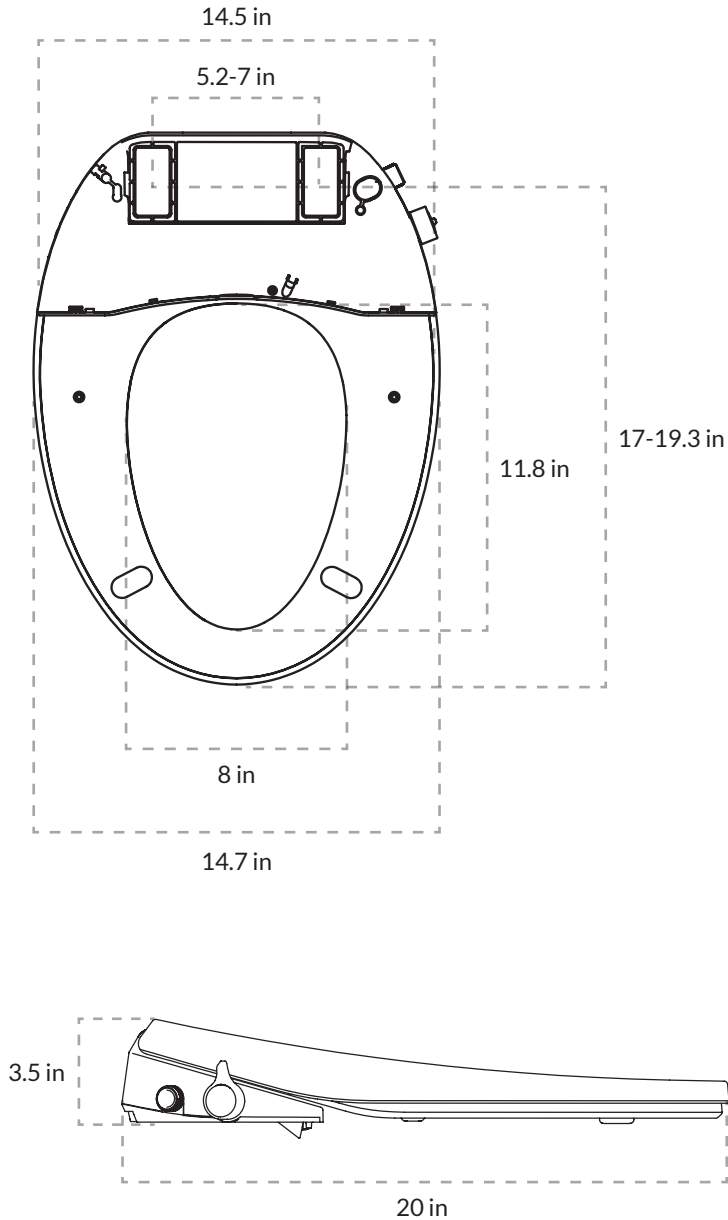
1. Disconnect the power plug.
2. Close the water shut-off valve.
3. Press the drain button until the water is completely drained.

Open the water shut-off valve to resume usage.



Problem	Cause	Solution
Water does not spray	Bidet hose has blockage.	Inspect and reattach bidet hose
	The shut-off valve is closed.	Open the shut-off valve
Water is leaking (while not occupied)	Knob is not completely turned to "Stop"	Close the knob completely.
Nozzle is not extending	The nozzle is in a self-clean cycle.	Wait a few seconds
	Not in contact with seat sensor	Occupy the seat before using
	Water temp malfunction	Unplug and replug the power cord.
Nozzle is not extending & toilet bowl is filling up	Bidet hose blockage	Clean the filter screen and reconnect the bidet nuts.
Low water pressure	Filter screen is blocked.	Clean filter screen.
No warm water	Product is not connected to a power supply.	Plug in the power cord
	Product needs to be reset.	Reset unit by holding and pressing the reset button.
Heated seat is not working	Function is turned off.	Turn on and adjust the temp.
Seat temp drops during wash function	Low-temp burn prevention is turned on	After a wash cycle, the seat temp will slowly rise.
Night light does not turn on	Night/Knob light malfunction	Unplug and replug power cord.
Knob light does not turn on		
Knob is not working	Not in contact with seat sensor	Occupy the seat before using
	Dryer is not working	Press the knob after cleaning
	Dryer malfunction	Contact customer support

Specifications		BB-550
Power Rating		120Vac, 60Hz, 1050W
Water Inlet Pressure		0.1~ 0.74MPa (0.4 ~ 7.5 kgf/cm)
Power Cord		4 feet
Wash Device	Water Amount Regulation	Stepless regulation
	Water Temperature Regulation	~95/100°F /OFF
	Heating Method	Instant heating
	Protective Device	Anti-siphon valve + anti-backflow valve
	Safety Device	Double thermostat
Heated Seat	Surface Temperature	~91.4/98.6 /OFF
	Heater Power	50 W
	Safety Device	Thermostat & fuse
Others	Air Temperature	~ 91.4-109.4°F
	Heating Wire Power	180W
	Safety Device	Thermostat & fuse
	Antibacterial Material	Nozzle and seat
	Seat Temperature Protection	Yes



## 1 YEAR LIMITED WARRANTY

Bemis warrants that this product will be free of defects in material, workmanship, and title for a period of one (1) year from the date of original purchase. If you provide written notice of a defect to Bemis within the applicable warranty period and provide adequate documentation or evidence that establishes a Product defect to Bemis’s satisfaction, your sole remedy is the repair, replacement, or refund of the Product’s purchase price (less shipping, if applicable), at Bemis’s option. Bemis may, at its option, require the return of any Product for inspection and testing before honoring any defect claim. This Limited Warranty excludes component parts not specified by Bemis, and excludes costs related to shipping and labor, including removal, disposal, repair, or replacement of the defective Product and installation of replacement Product (if applicable). Products returned for a refund must be in original packaging and in saleable condition, and may be subject to a restocking fee. Discontinued colors or models, and custom or specially ordered Products cannot be returned for a refund.

This Limited Warranty is void if: (a) the Product has not been installed, used, or maintained according to any applicable written materials, including written instructions, specifications, packaging, and manuals; (b) the Product is not used for the intended application, or (c) the Product has been modified or repaired without Bemis’s express written permission.

THIS LIMITED WARRANTY IS PROVIDED IN LIEU OF ALL OTHER WARRANTIES, EXPRESS OR IMPLIED, INCLUDING THE IMPLIED WARRANTIES OF MERCHANTABILITY AND FITNESS FOR A PARTICULAR PURPOSE. BEMIS EXPRESSLY DISCLAIMS LIABILITY FOR SPECIAL, PUNITIVE, EXEMPLARY, CONSEQUENTIAL OR INCIDENTAL DAMAGES ASSOCIATED WITH THE PRODUCT, INCLUDING LOST PROFITS OR BUSINESS INTERRUPTIONS. BEMIS’S LIABILITY UNDER THESE TERMS AND CONDITIONS SHALL NOT EXCEED THE PURCHASE PRICE OF THE PRODUCTS.

Please see [BemisMfg.com/terms-and-conditions](http://BemisMfg.com/terms-and-conditions) for complete warranty terms

## BIO BIDET INNOVATION LLC

7900 S IL Route 31 Crystal Lake IL 60014  
 T: 847.458.2334  
 F: 847.854.1296

[support@biobidet.com](mailto:support@biobidet.com)  
[www.biobidet.com](http://www.biobidet.com)



# BB-550

MANUEL DE L'UTILISATEUR





**Vous avez des questions ? Nous  
sommes là pour vous aider.**

1.847.458.2334  
support@biobidet.com  
www.biobidet.com

Assistance technique et des raccords  
alternatifs sont disponibles.

## 24 **INFORMATIONS SUR LE PRODUIT**

Mesures de sécurité importantes  
Vue d'ensemble et pièces

## 28 **POUR COMMENCER**

Fonctions et caractéristiques  
Caractéristiques de sécurité

## 30 **INSTALLATION**

Guide d'installation

## 33 **ENTRETIEN**

Conseils pour le nettoyage  
Utilisation en cas de panne d'électricité  
Comment réinitialiser  
Démontage de l'appareil  
Drainage de l'eau  
Guide de dépannage  
Spécifications

## 39 **GARANTIE**

Garantie  
Soutien à la clientèle

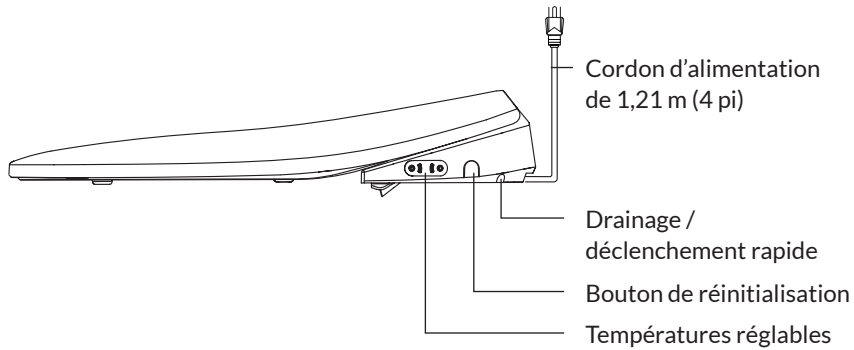
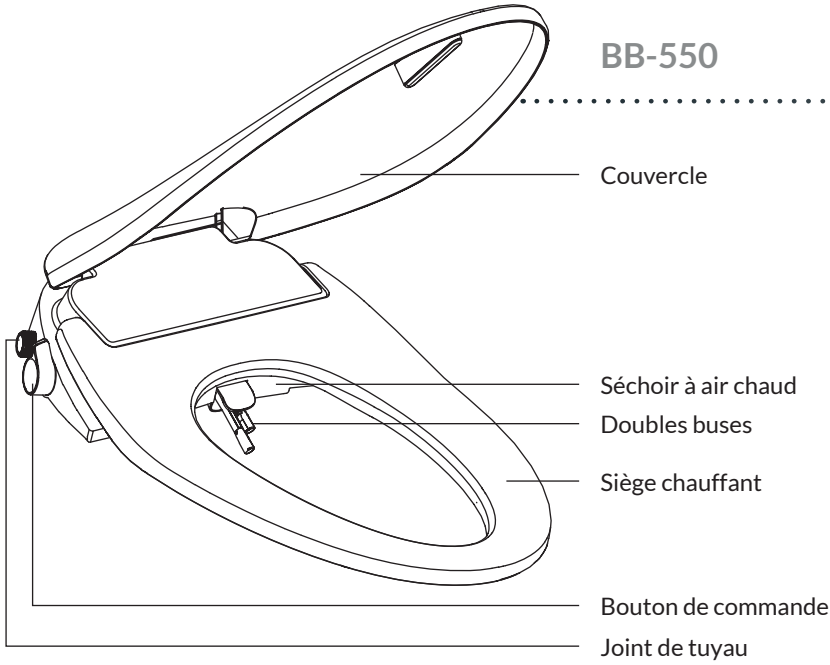
## VEUILLEZ RESPECTER LES PRÉCAUTIONS ET INSTRUCTIONS SUIVANTES AVANT L'INSTALLATION ET L'UTILISATION.

- Ce produit doit être branché sur une prise GFCI (prise murale). Ne branchez pas le cordon d'alimentation s'il est endommagé ou cassé. Ne branchez pas le produit dans une prise électrique desserrée.
  - Il est recommandé d'utiliser ce produit sur un circuit séparé. Le partage d'un circuit peut entraîner le déclenchement du disjoncteur ou le vacillement des lumières..
  - Consultez un électricien qualifié ou un technicien de service si vous n'êtes pas sûr que l'unité est correctement mise à la terre.
- Ne pas ouvrir ce produit pour réparation sans l'autorisation du fabricant. Seul le personnel de service qualifié doit entretenir ce produit. Ne pas utiliser d'accessoires non recommandés par le fabricant.
- Connectez ce produit à une conduite d'alimentation en eau froide potable.
- Une surveillance étroite est nécessaire lorsque ce produit est utilisé par des enfants, des personnes âgées ou des adultes ayant la peau sensible. Une brûlure à basse température peut survenir lorsque la peau a été en contact avec un objet à une température relativement basse pendant une période prolongée.
- Si vous utilisez un nettoyant chimique pour cuvette de toilette, assurez-vous d'essuyer tous les éclaboussures qui éclaboussent sur le bidet. Ne pas utiliser de benzène ou de détergent chimique acide, car ils peuvent provoquer une décoloration. Seuls les détergents neutres sont autorisés.
- Ne pas brancher le cordon d'alimentation avant de connecter le tuyau d'alimentation en eau.
- Installez-le dans un endroit avec une ventilation adéquate pour éviter les niveaux élevés d'humidité qui peuvent endommager les composants électroniques.
- Ne pas toucher le cordon d'alimentation avec les mains mouillées et ne pas attraper un produit tombé dans l'eau. Débranchez immédiatement.

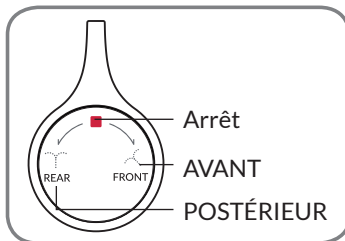
- Débranchez le siège bidet lorsque vous le nettoyez ou le détachez de la cuvette des toilettes. Ne pas brancher avant que les travaux de plomberie ne soient pas terminés.
- Gardez le cordon d'alimentation loin des surfaces chauffées pour éviter tout risque d'incendie. Gardez tout matériau inflammable loin de ce produit en tout temps.

WATER DOES IT BETTER®

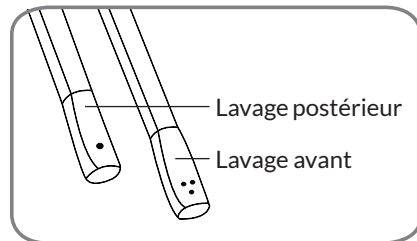
BB-550



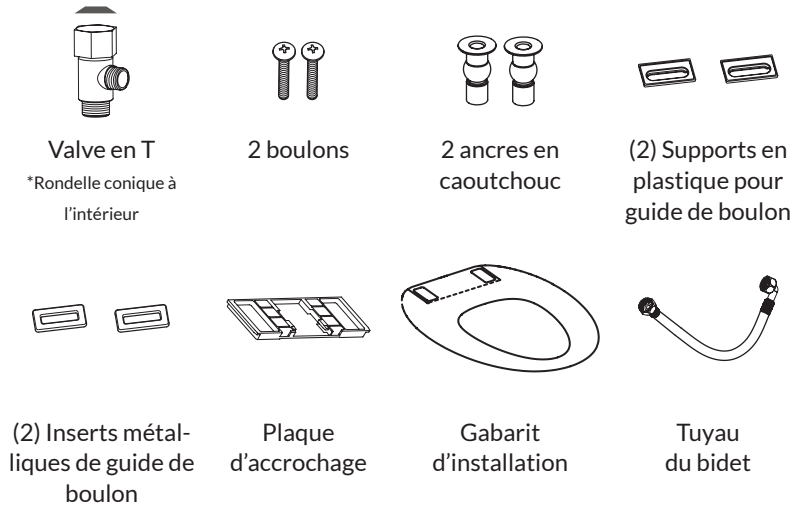
Bouton de commande latéral



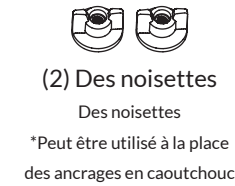
Double buse



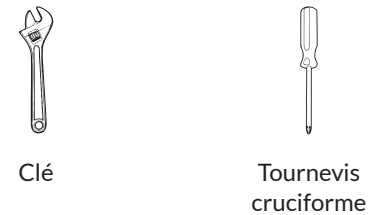
Liste des pièces



Pièces d'installation alternatives



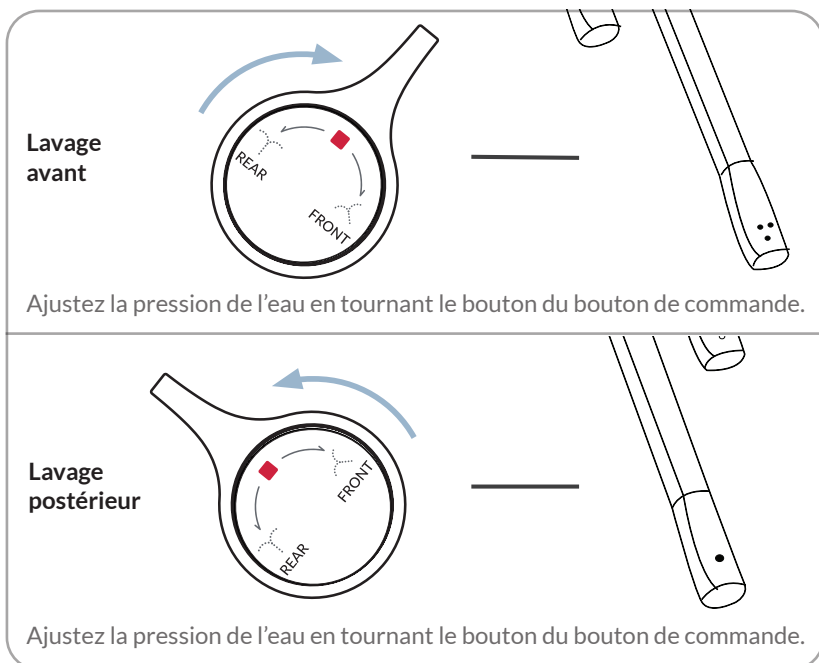
Outils recommandés pour l'installation



## Bouton de commande latéral (2 lavages)

### Capteur de siège

Ce produit comprend un capteur de siège intégré pour éviter toute pulvérisation accidentelle lorsqu'il est alimenté.



**Lavage turbo** Appuyez une fois sur le bouton de commande pendant qu'un lavage est actif pour activer une pulvérisation Turbo avec une pression d'eau élevée.

**Lavage à pulsation** Appuyez une deuxième fois sur le bouton de commande pendant qu'un lavage est en cours pour activer un jet de lavage à pulsation qui alterne la pression de l'eau afin d'aider à stimuler le mouvement des intestins.

**Lavage standard** Appuyez une troisième fois sur le bouton de commande pendant qu'un lavage est en cours pour revenir à un lavage standard.

**Autonettoyant** Ce produit comprend une fonction autonettoyante qui rince les buses pendant 5 secondes avant chaque utilisation.

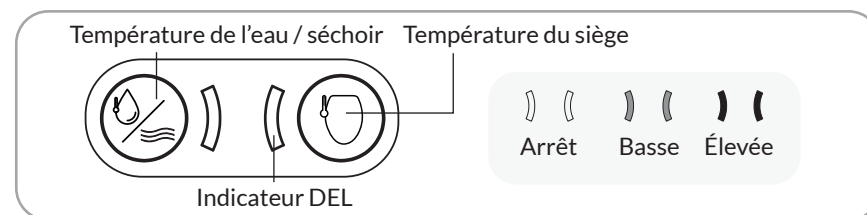
**Veilleuse** Lorsque vous n'êtes pas assis, appuyez longuement sur le bouton de commande pour passer d'un réglage à l'autre de la veilleuse.

- Mode 1 - Bols et boutons lumineux allumés
- Mode 2 - Bouton lumineux allumé, bol éteint
- Mode 3 - Bols et boutons lumineux éteints

**Séchoir à air chaud** Lorsque vous êtes assis et que vous n'utilisez pas de fonction de lavage, appuyez une fois sur le bouton du bouton de commande pour activer le séchoir à air chaud. Appuyez à nouveau pour arrêter. Le séchoir s'arrêtera automatiquement après 4 minutes.

**Sauvegarde postérieur** Pendant une panne d'électricité, les fonctions de lavage peuvent toujours être utilisées avec la température et la pression de l'eau ambiantes.

## Boutons de contrôle latéraux



**Température de l'eau** Pendant un cycle de lavage, appuyez plusieurs fois sur le bouton « Eau / Sécher » pour régler la température de l'eau.

**Température du séchoir** Pendant un cycle de séchage, appuyez plusieurs fois sur le bouton « Eau / Sécher » pour régler la température du séchoir.

**Température du siège** Appuyez plusieurs fois sur le bouton « Température du siège » pour régler le siège chauffant.

### Caractéristiques de sécurité

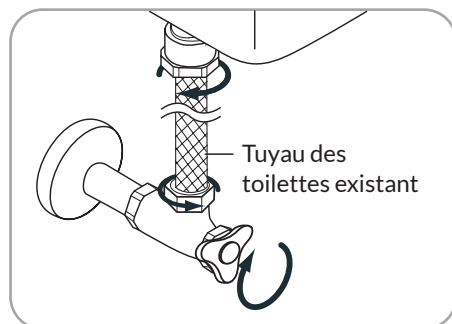
- Si le bouton n'est pas complètement éteint après un lavage, l'appareil émet un signal sonore et ne permet pas d'activer les fonctions de lavage.
- Quand la température de l'eau dépasse 42,8° C (109° F), l'appareil ne permet pas d'activer les fonctions de lavage. Débranchez et rebranchez le cordon d'alimentation pour réinitialiser l'appareil et reprendre le fonctionnement.
- Protection contre les brûlures à basse température - Après 5 minutes d'occupation du siège, la température du siège passe automatiquement à ~ 28,9° F C (84° F).

## AVANT L'INSTALLATION

Ne pas brancher le cordon d'alimentation avant d'avoir terminé l'installation.  
Veuillez contacter notre centre de service au 1-847-458-2334 pour obtenir raccords alternatifs ou de l'aide pour cette procédure.

### 1. Fermer l'eau

Fermez la valve d'arrêt d'eau. Drainez complètement le réservoir des toilettes en tirant la chasse d'eau. Dévissez le tuyau relié au réservoir des toilettes.



Vous pouvez prévoir une serviette pour récupérer l'eau résiduelle.

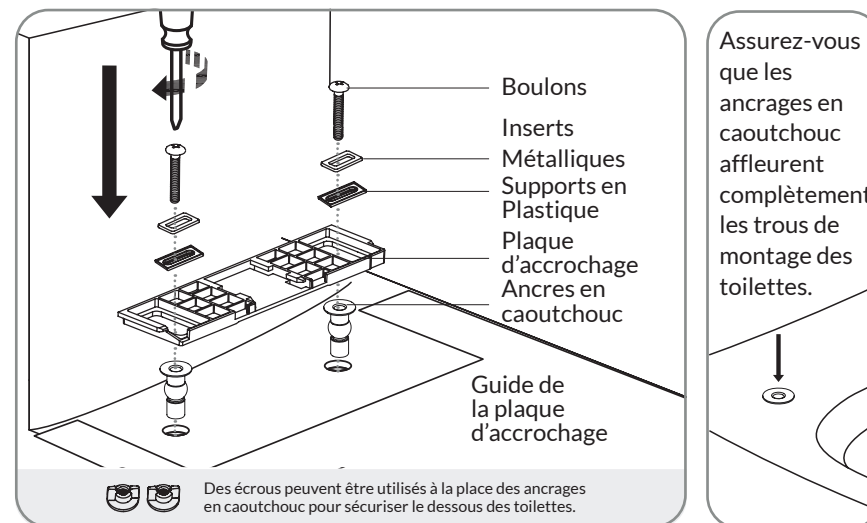
### 2. Retirer le siège des toilettes

Retirez les boulons de montage pour dégager le siège existant des toilettes.



### 3. Installer la plaque d'accrochage

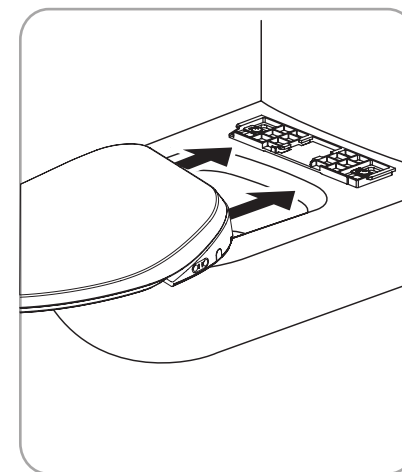
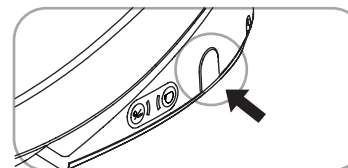
Insérez les ancrages en caoutchouc dans les trous de montage des toilettes. Alignez le guide d'installation sur le rebord des toilettes et placez la plaque de capture sur les trous de montage. Assemblez les guides de boulons en plaçant les inserts métalliques dans les supports en plastique. Assurez-vous de les insérer correctement afin que les inserts métalliques affleurent le dessus. Placez les guides de boulons sur la plaque de capture au-dessus des trous de montage des toilettes. Insérez les boulons dans les guides de boulons, la plaque de retenue et les ancrages en caoutchouc. Utilisez un tournevis cruciforme pour fixer la plaque de capture sur les toilettes.



### 4. Installer votre BB-550

Faites glisser le siège bidet complètement sur la plaque d'accrochage jusqu'à ce que vous entendiez un déclic.

Appuyez sur le bouton de réinitialisation et maintenez-le enfoncé pendant 2 secondes avant de poursuivre l'installation.

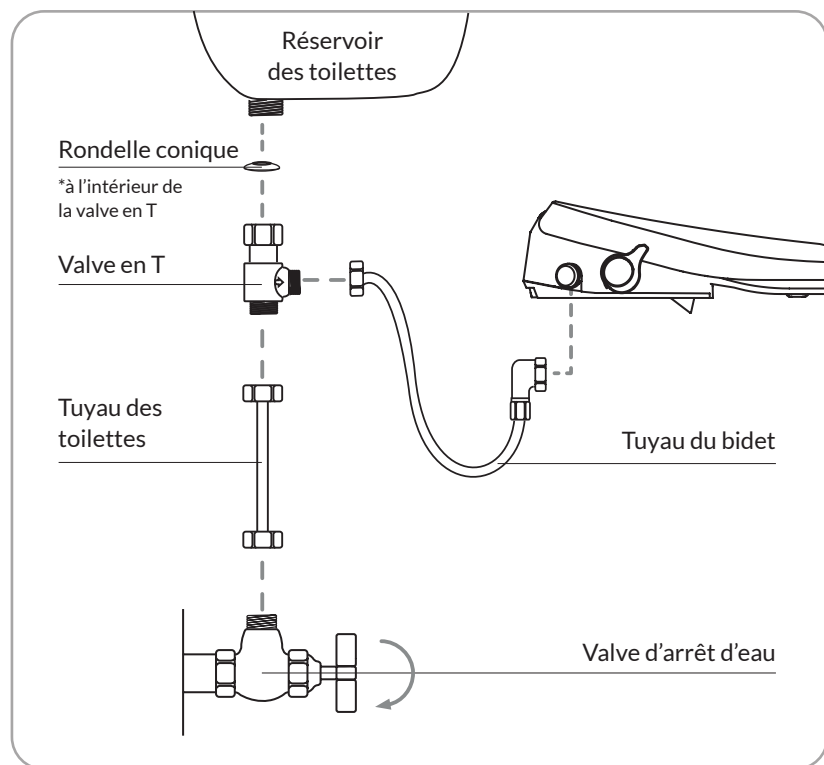




## 5. Connecter les tuyaux d'eau

- Installez la valve en T sur le réservoir des toilettes. S'assurer que la rondelle conique est correctement placée à l'intérieur de la valve en T.
- Connectez Tuyau des toilettes existant à la valve d'arrêt d'eau et à la valve en T.
- Connectez le tuyau du bidet au siège bidet et à la valve en T.
- Ouvrez la valve d'arrêt d'eau. Vérifiez qu'il n'y a pas de fuite ou d'égouttement. Utilisez une clé pour serrer les connexions lâches.
- Branchez le cordon d'alimentation dans une prise de courant dédiée de 120 V.

**Les valves d'arrêt peuvent varier. Si les pièces fournies ne conviennent pas, veuillez appeler le 1-847-458-2334. Des raccords alternatifs peuvent être disponibles sur demande.**



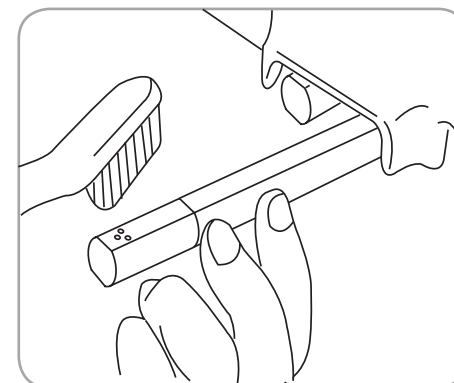
## Nettoyage du BB-550

- Lorsque vous nettoyez ce produit, ne pas utiliser de diluant, de benzène ou de nettoyant pour cuvette, car cela pourrait entraîner une décoloration ou des dommages.
- Débranchez le cordon d'alimentation et utilisez un chiffon humide lorsque vous nettoyez ce produit.

### Nettoyage de la buse

Retirez doucement la buse. Trempez un chiffon doux, une éponge ou une petite brosse dans une solution de nettoyage neutre.

Utilisez le chiffon, l'éponge ou la brosse pour essuyer soigneusement la buse.

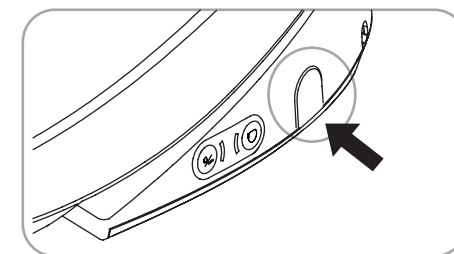


### Comment utiliser en cas de panne d'électricité

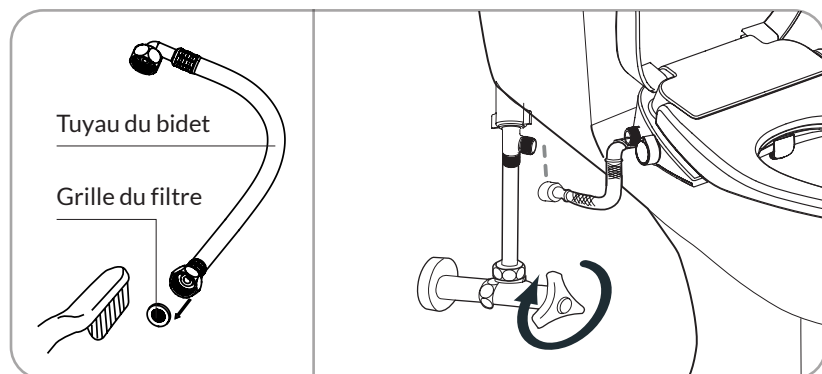
En cas de panne d'électricité, il n'est pas possible de régler la température de l'eau et du siège. Cependant, vous pouvez toujours utiliser les fonctions du bidet avec de l'eau ambiante.

### Réinitialisation du BB-550

Appuyez sur le bouton de réinitialisation / drainage et maintenez-le enfoncé pendant 2 secondes.



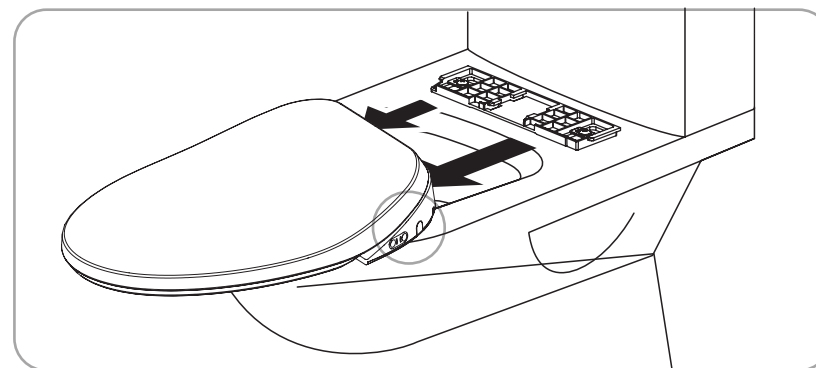
## Comment nettoyer la grille du filtre



Ce produit ne fonctionnera pas correctement si la grille du filtre est obstruée. Veuillez nettoyer la grille régulièrement.

1. Débranchez le cordon d'alimentation.
2. Fermez la valve d'arrêt d'eau.
3. Dévissez le tuyau du bidet du siège du bidet.
4. Nettoyez la grille de filtre avec une petite brosse.
5. Rebranchez le tuyau du bidet.
6. Ouvrez la valve d'arrêt d'eau.
7. Branchez le cordon d'alimentation.

## Démontage du BB-550



1. Débranchez la prise d'alimentation.
2. Fermez la valve d'arrêt de l'alimentation en eau.
3. Maintenez le bouton de drainage latéral enfoncé et faites glisser le siège bidet de la plaque d'accrochage.

## Drainage de l'eau

Avant de procéder au drainage, débranchez le cordon d'alimentation et attendez 30 minutes jusqu'à ce que l'appareil ait refroidi. Ne pas insérer le doigt dans l'orifice de drainage

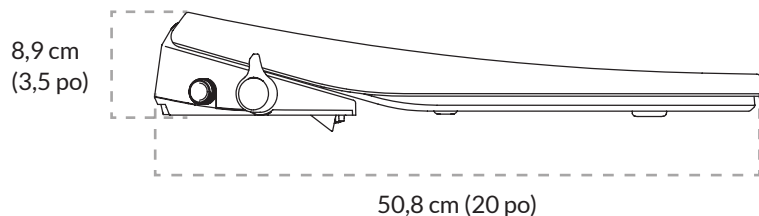
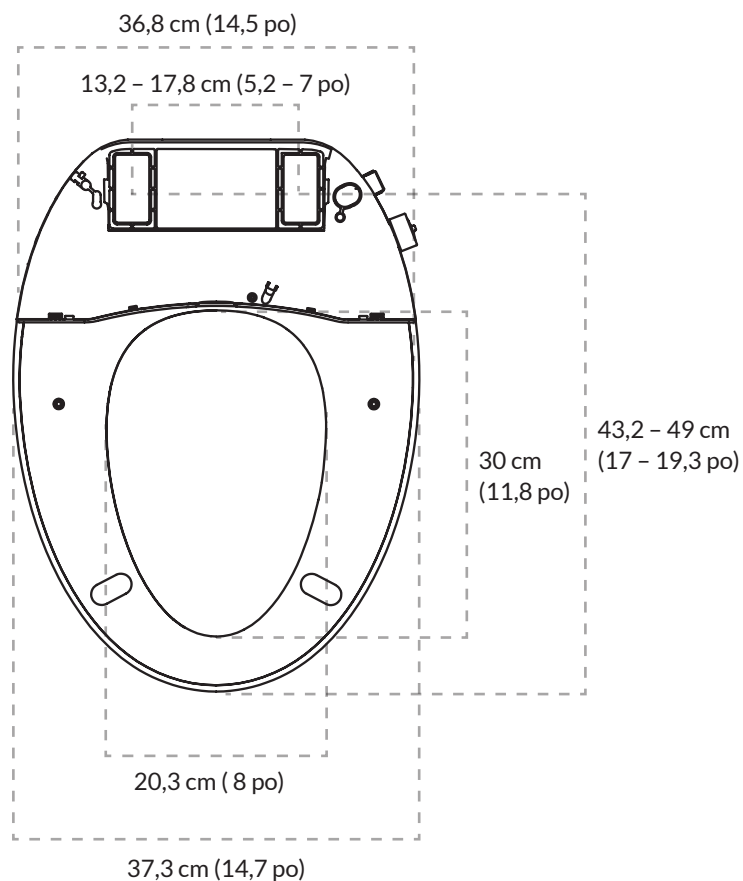
Si vous n'avez pas l'intention d'utiliser ce produit pendant une période prolongée, drainez l'eau du siège bidet.

1. Débranchez la prise d'alimentation.
2. Fermez la valve d'arrêt d'eau.
3. Appuyez sur le bouton de drainage jusqu'à ce que l'eau soit complètement drainée.

Ouvrez la valve d'arrêt d'eau pour reprendre l'utilisation.

Problème	Cause	Solution
L'eau ne pulvérise pas.	Le tuyau du bidet est bouché.	Inspectez et rattachiez le tuyau du bidet
	La valve d'arrêt est fermée.	Ouvrez la valve d'arrêt.
Il y a une fuite d'eau (alors que l'appareil n'est pas occupé).	Le bouton n'est pas complètement tourné sur « Arrêt ».	Fermez complètement le bouton.
La buse ne s'étend pas.	La buse est dans un cycle d'auto-nettoyage.	Attendez quelques secondes.
	Pas en contact avec le capteur du siège.	Occupez le siège avant d'utiliser.
	Dysfonctionnement de la température de l'eau.	Débranchez et rebranchez le cordon d'alimentation.
La buse ne s'étend pas et la cuvette se remplit.	Le tuyau du bidet est bouché	Nettoyez la grille du filtre et reconnectez les écrous du bidet.
La pression de l'eau est basse.	La grille du filtre est bouchée.	Nettoyez la grille du filtre.
Il n'y a pas d'eau chaude.	Le produit n'est pas connecté à une alimentation électrique.	Branchez le cordon d'alimentation.
	Le produit doit être réinitialisé.	Réinitialisez l'appareil en maintenant le bouton de réinitialisation enfoncé.
Le siège chauffant ne fonctionne pas.	La fonction est désactivée.	Allumez et réglez la température.
La température du siège baisse pendant la fonction de lavage.	La prévention des brûlures à basse température est activée.	Après un cycle de lavage, la température du siège augmente lentement.
La veilleuse ne s'allume pas.	Dysfonctionnement de la veilleuse / du bouton	Débranchez et rebranchez le cordon d'alimentation.
Knob light does not turn on		
Le bouton ne fonctionne pas.	Pas en contact avec le capteur du siège.	Occupez le siège avant d'utiliser.
	Le séchoir ne fonctionne pas.	Appuyez sur le bouton après le nettoyage.
	Dysfonctionnement du séchoir.	Contactez le service à la clientèle.

Spécifications		BB-550
Puissance nominale		120 V CA, 60 Hz, 1050 W
Pression d'entrée de l'eau		0,1~ 0,74MPa (0,4 ~ 7,5 kgf/cm)
Cordon d'alimentation		1,21 m (4 pi)
Dispositif de lavage	Régulation de la quantité de l'eau	Régulation en continu
	Régulation de la température de l'eau	~35° / 37,8° C (~95° / 100° F) /Arrêt
	Méthode de chauffage	Chauffage instantané
	Dispositif de protection	Valve anti-siphon + valve anti-reflux
	Dispositif de sécurité	Double thermostat
Siège chauffant	Température de la surface	~ 33° / 37° C (~91,4° / 98,6° F) /Arrêt
	Puissance du chauffage	50 W
	Dispositif de sécurité	Thermostat et fusible
Autres	Température de l'air	~33° - 43° C (~91,4° - 109,4° F)
	Puissance du fil chauffant	180 W
	Dispositif de sécurité	Thermostat et fusible
	Matériau antibactérien	Buse et siège
	Protection contre les brûlures causées par la basse température	Oui



## GARANTIE D'UN (1) AN.

Bemis garantit que ce produit sera exempt de défauts de matériaux, de fabrication et de titre pendant une période d'un (1) an à compter de la date d'achat d'origine. Si vous fournissez un avis écrit d'un défaut à Bemis pendant la période de garantie applicable et fournissez une documentation adéquate ou des preuves établissant un défaut du produit à la satisfaction de Bemis, votre seul recours est la réparation, le remplacement ou le remboursement du prix d'achat du produit (moins les frais de port, le cas échéant), à la discrétion de Bemis. Bemis peut, à sa discrétion, exiger le retour de tout produit pour inspection et test avant d'honorer une réclamation de défaut. Cette garantie limitée exclut les pièces de rechange non spécifiées par Bemis, ainsi que les coûts liés à l'expédition et à la main-d'œuvre, y compris le retrait, l'élimination, la réparation ou le remplacement du produit défectueux et l'installation du produit de remplacement (si applicable). Les produits retournés pour un remboursement doivent être dans leur emballage d'origine et dans un état vendable, et peuvent être soumis à des frais de réapprovisionnement. Les couleurs ou modèles discontinus, ainsi que les produits personnalisés ou spécialement commandés, ne peuvent pas être retournés pour un remboursement.

Cette garantie limitée est nulle si : (a) le produit n'a pas été installé, utilisé ou entretenu conformément à tout document écrit applicable, y compris les instructions écrites, les spécifications, l'emballage et les manuels ; (b) le produit n'est pas utilisé pour l'application prévue, ou (c) le produit a été modifié ou réparé sans la permission écrite expresse de Bemis.

CETTE GARANTIE LIMITÉE EST FOURNIE EN LIEU ET PLACE DE TOUTES AUTRES GARANTIES, EXPRESSES OU IMPLICITES, Y COMPRIS LES GARANTIES IMPLICITES DE QUALITÉ MARCHANDE ET D'ADAPTATION À UN USAGE PARTICULIER. BEMIS DÉCLINE EXPRESSÉMENT TOUTE RESPONSABILITÉ POUR LES DOMMAGES SPÉCIAUX, PUNITIFS, EXEMPLAIRES, INDIRECTS OU ACCESSOIRES ASSOCIÉS AU PRODUIT, Y COMPRIS LES PROFITS PERDUS OU LES INTERRUPTIONS D'ACTIVITÉ. LA RESPONSABILITÉ DE BEMIS EN VERTU DE CES TERMES ET CONDITIONS NE DÉPASSERA PAS LE PRIX D'ACHAT DES PRODUITS.

Veuillez consulter [BemisMfg.com/terms-and-conditions](http://BemisMfg.com/terms-and-conditions) pour connaître les termes de garantie complets.

## BIO BIDET INNOVATION LLC

7900 S IL Route 31 Crystal Lake IL 60014 États-Unis

Tél. : 1.847.458.2334

Fax : 1.847.854.1296

Courriel: [support@biobidet.com](mailto:support@biobidet.com)

Site web: [www.biobidet.com](http://www.biobidet.com)



**THANK YOU!**

4.19.24

**BIOBIDET<sup>®</sup>**  
*BY BEMIS*

**Customer Support**

T: 847.458.2334

TOLL-FREE: 877.339.5214

7900 S IL Route 31 Crystal Lake, IL 60014

[support@biobidet.com](mailto:support@biobidet.com)

[www.biobidet.com](http://www.biobidet.com)