

FLOW[®]
by *BEMIS*



**MOTION ACTIVATED SPRING
NECK KITCHEN FAUCET
OWNER'S MANUAL**

TABLE OF CONTENTS

Product Information.....	4
Product Diagram.....	5
Parts.....	6
Recommended Tools.....	7
Installation Types.....	8
Note Before Installing.....	9
Installation.....	10
Troubleshooting Guide.....	22
5 Year Warranty.....	30

Table des Matières

Informations sur le produit.....	4
Schéma du produit.....	5
Les pièces.....	6
Outils recommandés.....	7
Types d'installation.....	8
Remarque avant l'installation.....	9
Installation.....	10
Guide de dépannage.....	26
Garantie de 5 ans.....	32

PRODUCT INFORMATION

Information produit

Product Features

- Metal lever handle
- 2 function spray head
- Single-hole or 3-hole installation
- Drip-free ceramic cartridge
- 1.8 gal/min max at 60 psi
- Non-Metallic waterway
- Motion sensor functions: infrared activated
- Trouble-free installation with patented mounting hardware and quick-connect
- Spring Neck

Codes/Standards Applicable:

Complies with:

- ASME A 112.18.1/CSA B125.1 (cUPC)
- NSF/ ANSI 61
- NSF/ ANSI 372 (AB1953)

Model Number/Colors/Finishes:

- Brushed Nickel (BN)
- Oil Rubbed Bronze (ORB)

Caractéristiques du produit

- Poignée à levier en métal
- Tête de pulvérisation à 2 fonctions
- Installation monotrou ou 3 trous
- Cartouche en céramique anti-goutte
- 1,8 gal / min max à 60 psi
- Voie navigable métallique
- Fonctions à double capteur: infrarouge activé
- Installation sans problème avec le matériel de montage breveté et la connexion rapide
- col à ressort

Codes / normes applicables:

Conforme à:

- ASME A 112.18.1/CSA B125.1 (cUPC)
- NSF/ ANSI 61
- NSF/ ANSI 372 (AB1953)

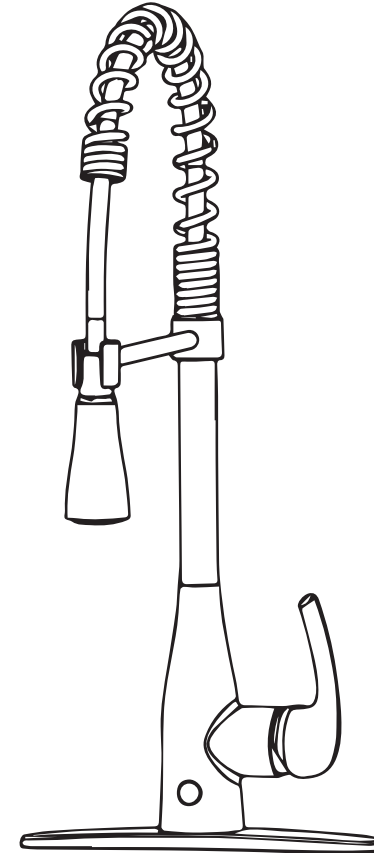
numéro de modèle/

couleurs/ finitions:

- Nickel brossé (BN)
- Bronze huilé (ORB)

PRODUCT DIAGRAM

Diagramme de produit



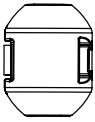
PARTS

Les Pièces

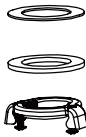
Spray Head
Tête de pulvérisation



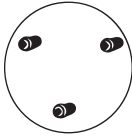
Counter Weight
Contrepoids



Mounting Hardware
(silicone washer,
rubber washer, metal
washer, mounting nut,
screws set)



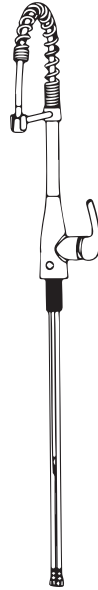
Matériel de montage
(rondelle de silicone,
rondelle de caoutchouc,
rondelle métallique, écrou
de montage, jeu de vis)



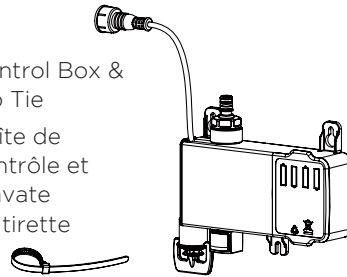
Deck Plate
Plaque de pont



Faucet
Robinet



Control Box &
Zip Tie
Boîte de
contrôle et
cravate
de tirette



Aerator Key
Clé d'aérateur



RECOMMENDED TOOLS (NOT INCLUDED)

OUTILS RECOMMANDÉS (Non Inclus)

- Adjustable Wrench
- Safety Goggles
- Screwdriver
- Silicone Sealant
- Drill
- 4 AA Batteries

- Clé à molette
- Lunettes de sécurité
- Tournevis
- Mastic silicone
- Perçer
- 4 piles AA

MAINTENANCE

Entretien

Your new faucet is designed for years of trouble-free performance. Keep it looking new by cleaning it periodically with a soft cloth. Avoid abrasive cleaners, steel wool and harsh chemicals as these will dull the finish and void your warranty.

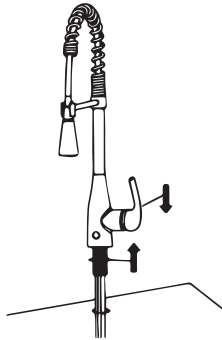
Votre nouveau robinet est conçu pour des années de performance sans problème. Gardez l'aspect neuf en le nettoyant périodiquement avec un chiffon doux. Évitez les nettoyants abrasifs, la laine d'acier et les produits chimiques agressifs, car ils terniraient la finition et annuleraient votre garantie.

INSTALLATION TYPES

Types d'installation

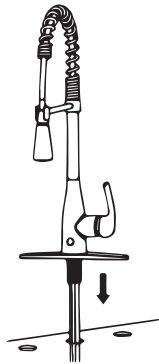
SINGLE HOLE INSTALLATION

Installer Avec Un Orifice



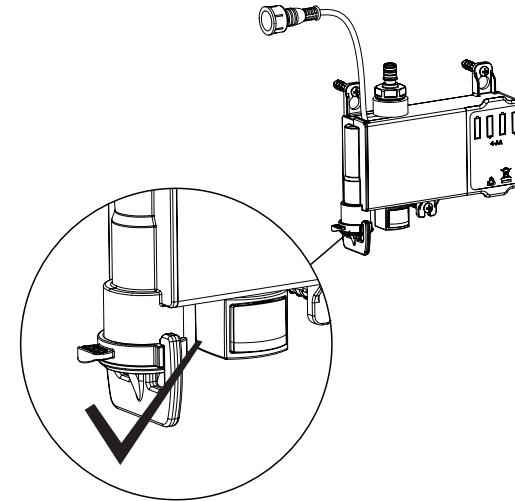
THREE HOLE INSTALLATION

Installer Avec Un Orifice



NOTE BEFORE INSTALLING

Remarque Avant L'installation

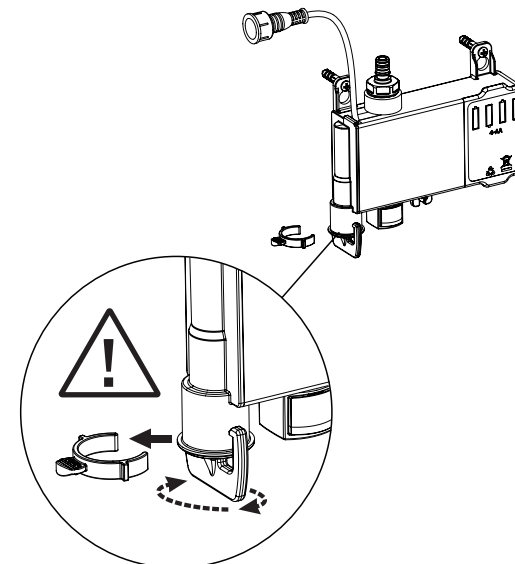


This product includes a safety clip. The safety plug must be removed when switching between motion activated and manual operation.

Normal Operating Condition

Ce produit comprend un clip de sécurité. La sécurité la prise doit être retirée lors de la commutation entre le mouvement activé et opération manuelle.

Condition de fonctionnement normale



Switch to manual operation when the power is low or the sensor is out of order.

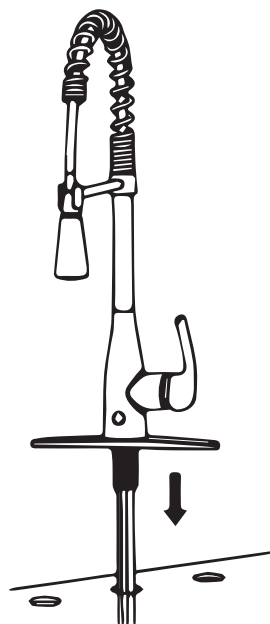
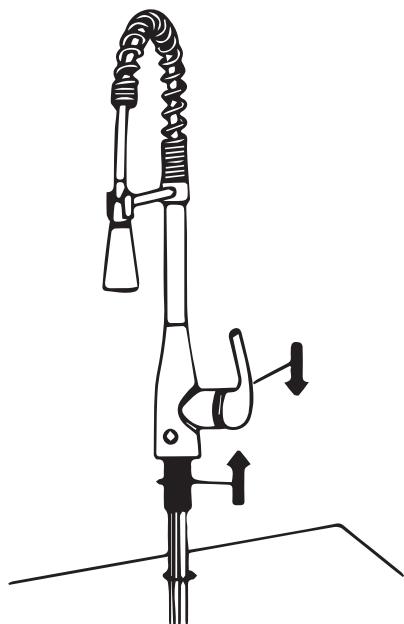
Pull out the safety clip and turn the dial counterclockwise to the bottom. Put the safety clip back into place and resume manual operation.

Passez en mode manuel lorsque la puissance est faible ou que le capteur est en panne.

Retirez le clip de sécurité et tourner le cadran dans le sens antihoraire vers le bas. Remettez le clip de sécurité en place et reprenez le fonctionnement manuel.

INSTALLATION

Installation



NOTE: Flush water lines before installation to release built up impurities in water supply.

REMARQUE: Rincez les conduites d'eau avant l'installation pour libérer les impuretés accumulées dans l'alimentation en eau.

Step 1 for 1-hole sink

Insert the O-ring over the hoses, cable, and stem which are located at the bottom of the faucet. Then mount the faucet onto the sink.

Étape 1 pour un évier 1 trou

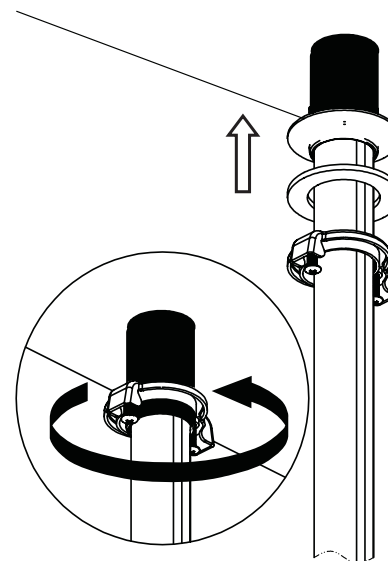
Insérez le joint torique sur les tuyaux, le câble et la tige qui se trouvent au bas du robinet. Ensuite, montez le robinet sur l'évier.

Step 1 for 3-hole sink

Insert the deck plate over the cable and hoses in the mounting stem. Align the grooves in the deck plate with the arches on the faucet bottom. Then mount the faucet on the sink.

Étape 1 pour un évier à 3 trous

Insérez la plaque de pont sur le câble et les tuyaux dans la tige de montage. Alignez les rainures de la plaque de pont avec les arches sur le fond du robinet. Ensuite, montez le robinet sur l'évier.

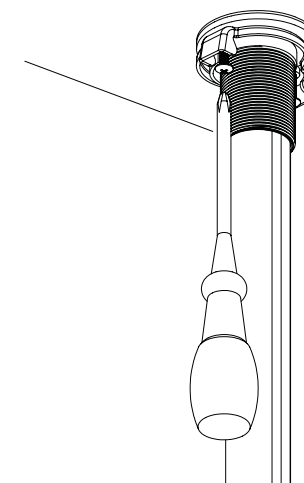


Step 2.1

First slide the rubber washer over the hoses and data cable. Then slide the metal washer over, and lastly the mounting nut. Hand tighten firmly.

Étape 2

Faites d'abord glisser la rondelle en caoutchouc sur les tuyaux et le câble de données. Faites ensuite glisser la rondelle métallique sur, et enfin l'écrou de montage. Serrez fermement à la main.



Step 2.2

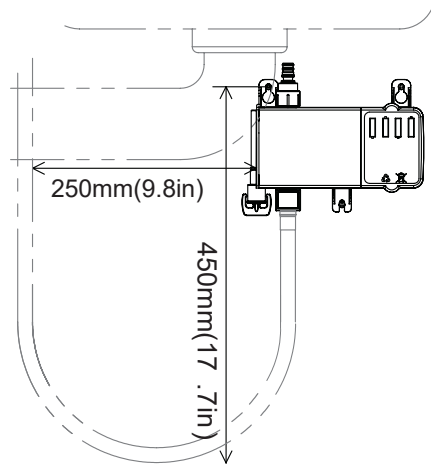
Use a philips head screwdriver to tighten the 2 screws.

Étape 2.2

Utilisez un tournevis cruciforme pour serrer les 2 vis.

INSTALLATION (CONT.)

Installation (suite)

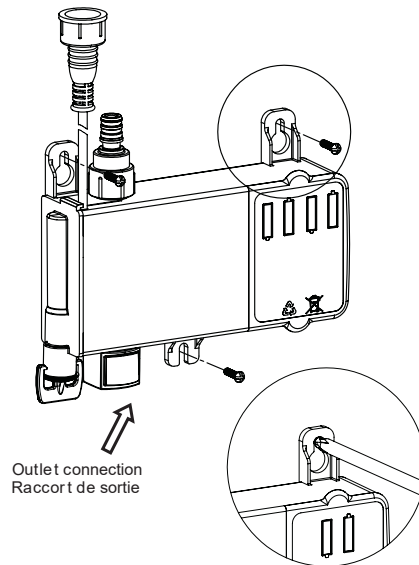


Step 3

The preferred mounting distance between the spray hose and the control box is 9.8" (250mm). The preferred mounting distance from control box to the floor is 17.7" (450mm).

Étape 3

La distance de montage préférée entre le flexible de pulvérisation et le boîtier de commande est de 9,8 "(250 mm). La distance de montage préférée entre le boîtier de commande et le sol est 17,7 "(450 mm).

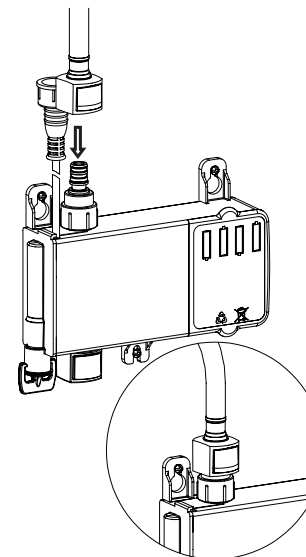


Step 4

Mount the control box under the sink using a philips head screwdriver according to the preferred dimensions. Make sure to leave some room to adjust.

Étape 4

Montez le boîtier de commande sous l'évier à l'aide d'un tournevis cruciforme selon les dimensions souhaitées. Assurez-vous de laisser de la place ajuster.

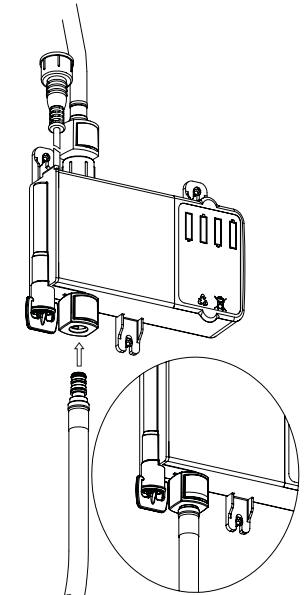


Step 5.1

Connect the outlet hose to the control box with our innovative "quick connection"

Étape 5.1

Connectez le tuyau de sortie au boîtier de commande grâce à notre «connexion rapide» innovante



Step 5.2

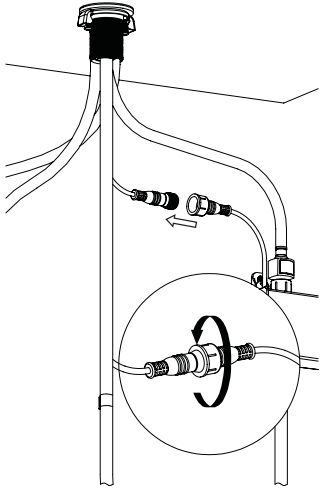
Connect the spray hose to the control box.

Étape 5.2

Connectez le flexible de pulvérisation au boîtier de commande.

INSTALLATION (CONT.)

Installation (suite)

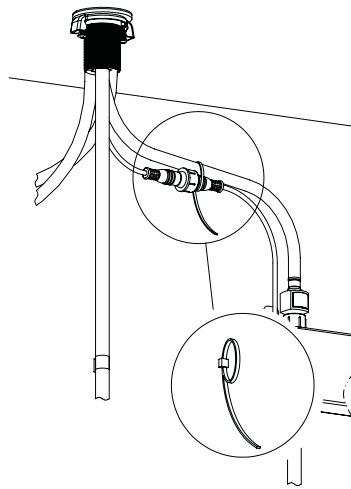


Step 6.1

Connect the data cables and secure them tightly by hand.

Étape 6.1

Connectez les câbles de données et fixez-les fermement à la main.

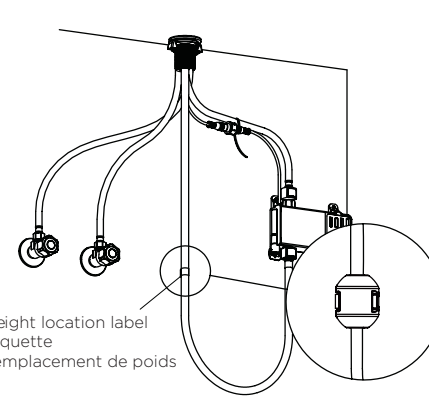


Step 6.2

Tie the data cables together with the outlet hose using a zip tie. Do not include the pull down hose in the zip tie.

Étape 6.2

Attachez les câbles de données avec le tuyau de sortie à l'aide d'une attache zippée. N'incluez pas le tuyau flexible dans l'attache zippée.

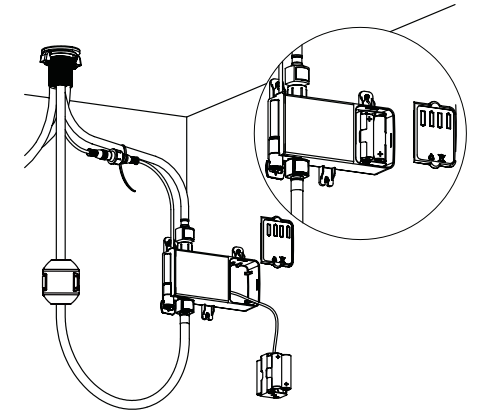


Step 7

Install the counterweight on the pull down hose at the marked position (it should be placed on the line).

Étape 7

Installez le contrepois sur le tuyau déroulant à la position marquée (il doit être placé sur la ligne).



Step 8

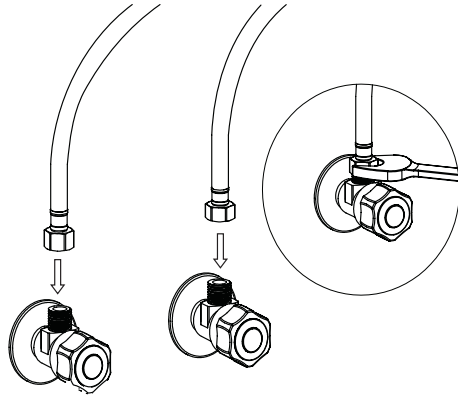
Remove the battery pack cover and battery pack. Insert 4 AA batteries. Put the battery pack back in the control box and replace the cover firmly. The batteries should be charged or changed when the sensor flashes a red light three times per second.

Étape 8

Retirez le couvercle de la batterie et la batterie. Insérez 4 piles AA. Remettez la batterie dans le boîtier de commande et remplacez fermement le couvercle. Les batteries doivent être chargées ou changées lorsque le capteur clignote une lumière rouge trois fois par seconde.

INSTALLATION (CONT.)

Installation (suite)

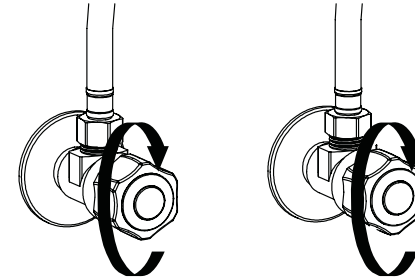


Step 9

Connect the hot and cold supply lines onto the matching water valves and secure the connection with an adjustable wrench.

Étape 9

Branchez les lignes d'alimentation chaude et froide sur le robinets d'eau correspondants et sécuriser la connexion avec une clé à molette.



Step 10

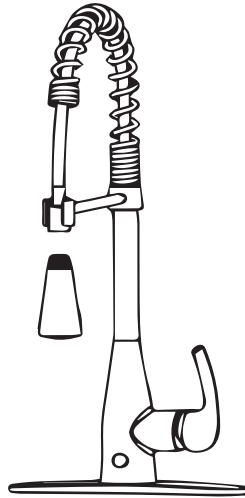
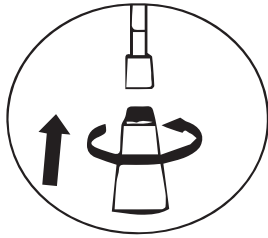
Turn on the water supply.

Étape 10

Ouvrez l'alimentation en eau.

INSTALLATION (CONT.)

Installation (suite)



Step 11

Attach and secure the spray head onto the pulldown hose.

Étape 11

Fixez et fixez la tête de pulvérisation sur le tuyau déroulant.

CAUTION: RISK OF PROPERTY DAMAGE!

Do not over tighten connections. This will prevent water leakage.

NOTICE:

Uses care to avoid cross threading or over tightening the connections. Unless otherwise indicated, use an adjustable wrench to tighten one-quarter turn past hand-tight.

- Immediately check for any leaks
- Continue to check for leaking throughout the first hour of installation.
- If leaking occurs, turn off water supply and discontinue use immediately.

ATTENTION: RISQUE DE DOMMAGES MATÉRIELS!

Ne serrez pas excessivement les connexions. Cela empêchera les fuites d'eau.

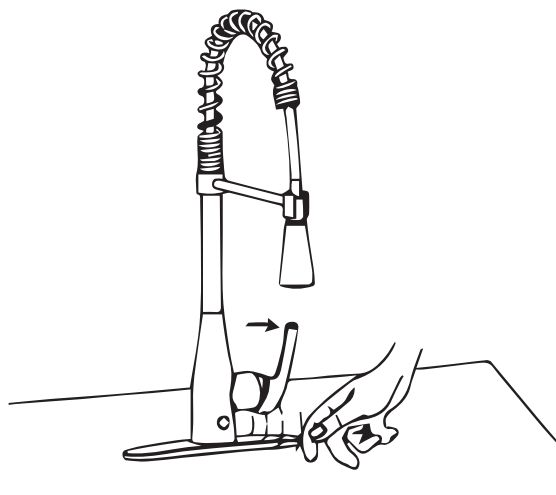
AVIS:

veillez à éviter le filetage croisé ou le serrage excessif des connexions. Sauf indication contraire, utilisez une clé à molette pour serrer d'un quart de tour après le serrage manuel.

- Vérifiez immédiatement toute fuite
- Continuez à vérifier s'il y a des fuites pendant la première heure d'installation.
- En cas de fuite, fermez l'alimentation en eau et arrêtez immédiatement l'utilisation.

INSTALLATION (CONT.)

Installation (suite)



Step 12

Open the faucet handle and wave your hand over the sensor. Set the water temperature to desired setting. The water temperature changes by manipulating the handle. Run the water and it will stop automatically in 3 minutes. Check for leaks.

WARNING: Risk of Scalding. High water temperature can cause severe burns. Do not operate this faucet with a water supply that has a maximum temperature above 160°F (71°C)

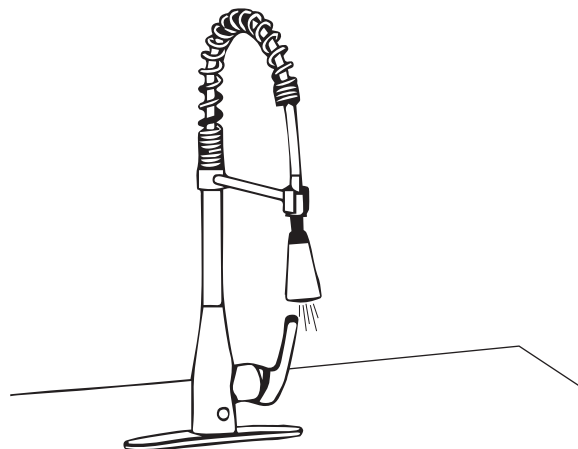
Only connect the faucet to a water supply of drinking quality at a pressure of 20 psi (139 kPa)- 80psi (551kPa). Observe all local plumbing, electrical, and building codes.

Étape 12

Ouvrez la poignée du robinet et agitez votre main sur le capteur. Réglez la température de l'eau au réglage souhaité. La température de l'eau change en manipulant la poignée. Faites couler l'eau et elle s'arrêtera automatiquement dans 3 minutes. Vérifiez les fuites.

AVERTISSEMENT: Risque de brûlure. La température élevée de l'eau peut provoquer de graves brûlures. Ne faites pas fonctionner ce robinet avec une alimentation en eau dont la température maximale est supérieure à 160 ° F (71 ° C)

Connectez le robinet uniquement à une alimentation en eau potable à une pression de 20 psi (139 kPa) à 80 psi (551 kPa). Respectez tous les codes locaux de plomberie, d'électricité et du bâtiment.

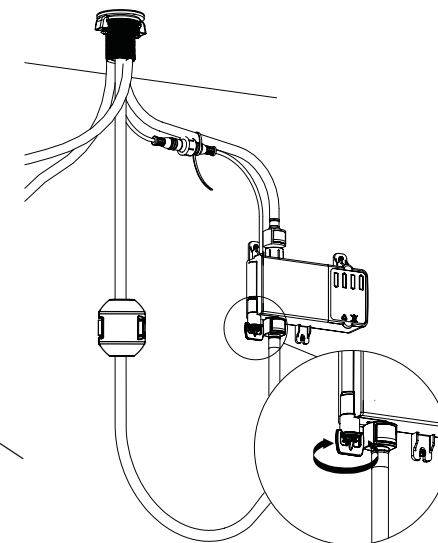


Step 13

Pull out the spray head and release to make sure the retraction is functioning properly.

Étape 13

Retirez la tête de pulvérisation et relâchez-la pour vous assurer que la rétraction fonctionne correctement.



Step 14

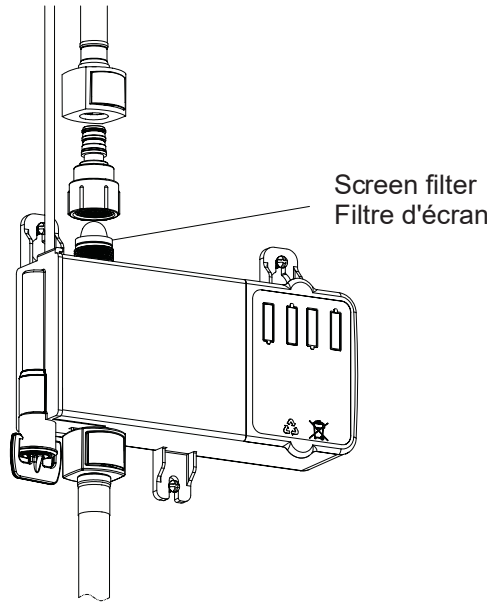
For manual operation, turn the knob beneath the control box counter-clockwise to the end (as shown in figure 14). The sensor will be disabled and the faucet will be operational by the handle only.

Étape 14

Pour un fonctionnement manuel, tournez le bouton sous le boîtier de commande dans le sens inverse des aiguilles d'une montre jusqu'à la fin (comme illustré à la figure 14). Le capteur sera désactivé et le robinet ne fonctionnera que par la poignée.

INSTALLATION (CONT.)

Installation (suite)

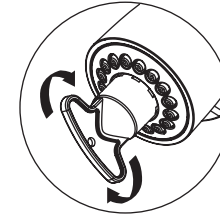


Step 15.1

If the water flow rate is lower than normal, there may be build up on the screen filter. Shut off the water valves, remove the outlet hose from the control box, and unscrew the inlet adapter from the control box. Take out the screen filter and clean it. Reassemble the outlet hose connector, inlet adapter, and screen filter.

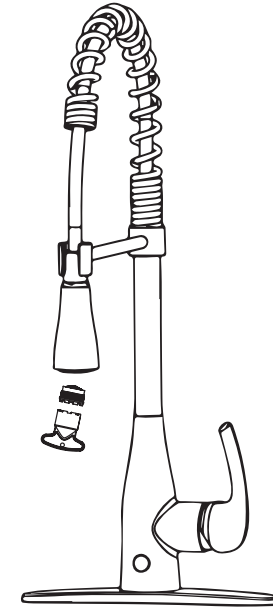
Étape 15.1

Si le débit d'eau est inférieur à la normale, il peut s'accumuler sur le filtre d'écran. Fermez l'eau vannes, retirez le tuyau de sortie du boîtier de commande, et dévissez l'adaptateur d'entrée du boîtier de commande. Retirez le filtre à tamis et nettoyez-le. Remontez le connecteur de tuyau de sortie, adaptateur d'entrée et filtre à tamis.



Step 15.2

To check the faucet head, remove the aerator using the blue aerator key. Unscrew and clean out any mineral build-up inside the faucet head. Reattach the aerator, turn on the water valves, and start the faucet to check for a difference in water flow rate. It is recommended to turn the handle off when the faucet will not be in use for an extended amount of time.



Étape 15.2

Pour vérifier la tête du robinet, retirez l'aérateur à l'aide la clé d'aérateur bleue. Dévissez et nettoyez tout minéral accumulation à l'intérieur de la tête du robinet. Rattachez l'aérateur, ouvrez les vannes d'eau et démarrez le robinet pour vérifier différence de débit d'eau. Il est recommandé d'éteindre la poignée lorsque le robinet ne sera pas utilisé pendant une période prolongée.

TROUBLESHOOTING GUIDE

Guide de dépannage

Condition	Possible Cause	Solution
Water doesn't flow from the faucet when activated by the infrared sensor.	Connections may not be properly made.	Use the instruction document to verify all connections were properly made. This will ensure water will flow correctly inside the faucet.
	Water shut off valves are not open.	Verify the water shut off valves are open. This will ensure the faucet is supplied with water.
	Faucet handle is closed.	Open the handle fully. Handle must be in the open position for the water to flow when the sensor is active. If water flows when the handle is closed, the manual override is opened. Turn the knob on the control box clockwise until completely closed.
	Batteries have been depleted or are installed incorrectly.	Verify the batteries are charged/good and in the correct +/- polarity. Change or reorient batteries if needed.
	Sensor is not clean or doesn't have a clear vision.	Make sure the sensor is clean (even water might block its vision). Wave hand in front of infrared sensor within a distance of 2.5" (6cm) (The distance of 2.5" (6cm) will be shorter if people wave with a darker hand or darker objects. The darker the object, the shorter the sensor will reach). Check for water flow.
	Filter is blocked.	Open the override to see if water will flow in manual mode. If no water flows, close the water feed to the faucet. Disconnect the top water feed to the control box and verify the filter is clean. Close manual override and try the sensors again.
	Sensor is not working properly.	Wave hand in front of infrared sensor again within a distance of 2.5" (6cm), to see if the sensor eye flashes a red light. If the sensor does not flash a red light, replace the faucet body. If the sensor flashes a red light but you do not hear a clicking sound coming from the control box, replace the control box.
Water drips from the faucet.	Water dripping occurs when the handle is in the OPEN position.	Manual override might be slightly open. Close the manual override on the control box by turning the knob clockwise until completely closed.
	Water dripping occurs when the handle is in the CLOSE position.	Change the faucet cartridge.

Condition	Possible Cause	Solution
Water flow is diminished	Faucet handle is not open fully. Filters may have debris.	Open the handle fully and test the flow. If the water flow is still diminished, clean the filter found in the top part of the black control box and clean the aerator and nipples on the faucet head.
Water flow doesn't automatically stop after 3 minutes.	Manual override might be slightly open.	Verify if manual override on the control box is closed (turn the knob clockwise until completely closed). If it's open, close it and do the test again. If the manual override is already closed, wave your hand in front of the infrared sensor to activate the water flow and repeat the movement to stop the water flow.
Water flow stops while using (which is not stop by auto shutoff after 3 mins), or water suddenly flows without any motion.	Batteries have been depleted.	Verify the batteries are charged/good and in the correct +/- polarity. Change or reorient batteries.
	Check if there are any water droplets covering the sensor eye that would interfere with its activation.	Make sure the sensor is clean (even water might block its vision) and try to stay outside the 2.5" (6cm) range of the sensor to prevent accidentally activating or deactivating it.
The infrared sensor flashes a red light three times per second.	Flashing indicates batteries are running low.	Change batteries.

TROUBLESHOOTING GUIDE

Guide de dépannage

État	Cause possible	Solution
L'eau ne coule pas du robinet lorsqu'il est activé par le capteur infrarouge.	Les connexions peuvent ne pas être correctement effectuées.	Utilisez le document d'instructions pour vérifier toutes les connexions ont été correctement effectuées. Cette garantira que l'eau s'écoulera correctement à l'intérieur le robinet.
	Les vannes d'arrêt d'eau ne sont pas ouvertes.	Vérifiez que les vannes d'arrêt d'eau sont ouvertes. Cela garantira que le robinet est alimenté en eau.
	La poignée du robinet est fermée.	Ouvrez complètement la poignée. La poignée doit être en position ouverte pour que l'eau coule lorsque le capteur est actif. Si de l'eau s'écoule lorsque la poignée est fermée, la commande manuelle est ouverte. Tournez le bouton du boîtier de commande dans le sens des aiguilles d'une montre jusqu'à ce qu'il soit complètement fermé.
	Les piles ont épuisées ou mal installées.	Vérifiez que les piles sont chargées/bonnes et dans la bonne polarité +/- . Changez ou réorientez les piles si nécessaire.
	Le capteur n'est pas propre ou n'a pas de vision claire.	Assurez-vous que le capteur est propre (même l'eau peut obstruer sa vision). Agitez la main devant le capteur infrarouge à une distance de 2,5" (6 cm) (la distance de 2,5" (6 cm) sera plus courte si les gens agitent avec une main plus sombre ou des objets plus sombres. Plus l'objet est sombre, plus le capteur atteindra court). Vérifier le débit d'eau.
	Le filtre est bloqué.	Ouvrez la commande prioritaire pour voir si l'eau s'écoulera en mode manuel. Si aucune eau ne coule, fermez l'alimentation en eau du robinet. Débranchez l'alimentation en eau supérieure du boîtier de commande et vérifiez que le filtre est propre. Fermez la commande manuelle et réessayez les capteurs.
	Le capteur n'est pas fonctionner correctement.	Agitez à nouveau la main devant le capteur infrarouge à une distance de 2,5 pouces (6 cm) pour voir si l'œil du capteur clignote en rouge. Si le capteur ne clignote pas en rouge, remplacez le corps du robinet. Si le capteur clignote en rouge mais que vous n'entendez pas de déclic provenant du boîtier de commande, remplacez le boîtier de commande.

État	Cause possible	Solution
De l'eau coule du robinet.	Des gouttes d'eau se produisent lorsque la poignée est en position OUVRETE.	La commande manuelle peut être légèrement ouverte. Fermer la commande manuelle sur la commande boîtier en tournant le bouton dans le sens des aiguilles d'une montre jusqu'à ce qu'il soit complètement fermé.
	Des gouttes d'eau se produisent lorsque la poignée est en position FERMÉE.	Changez la cartouche du robinet.
Le débit d'eau est diminué	La poignée du robinet n'est pas complètement ouverte. Les filtres peuvent avoir debri.	Ouvrez complètement la poignée et testez le débit. Si le débit d'eau est toujours diminué, nettoyez le filtre situé dans la partie supérieure du boîtier de commande et nettoyez l'aérateur et les mamelons sur la tête du robinet.
Le débit d'eau ne s'arrête pas automatiquement après 3 minutes.	La commande manuelle peut être légèrement ouverte.	Vérifiez si la commande manuelle du boîtier de commande est fermée (tournez le bouton dans le sens horaire jusqu'à ce qu'il soit complètement fermé). S'il est ouvert, fermez-le et recommencez le test. Si la commande manuelle est déjà fermée, agitez votre main devant le capteur infrarouge pour activer le débit d'eau et répétez le mouvement pour arrêter le débit d'eau.
Le débit d'eau s'arrête pendant l'utilisation (ce qui ne s'arrête pas par arrêt automatique après 3 minutes), ou l'eau coule soudainement sans aucun mouvement.	Les piles sont épuisées.	Vérifiez que les batteries sont chargées / bonnes et dans la bonne polarité +/- . Changer ou réorienter les piles.
	Vérifiez s'il y a des gouttelettes d'eau recouvrant l'œil du capteur qui pourraient interférer avec son activation.	Assurez-vous que le capteur est propre (même l'eau peut bloquer sa vision) et essayez de rester en dehors de la portée de 6 cm (2,5 ") du capteur pour éviter de l'activer ou de le désactiver accidentellement.
Le capteur infrarouge clignote une lumière rouge trois fois par seconde.	Le clignotement indique que les piles sont faibles.	Changez les piles.

5 YEAR WARRANTY

GARANTIE 5 ANS

100% Coverage on all parts and labor for the entire product for all five years from original date of purchase.

Our obligations under this warranty are limited to repair or replacement, at our option, of products or parts found to be defective, provided that such products were properly installed and used in accordance with instructions. BBC Innovation LLC reserves the right to make such inspections as may be necessary in order to determine the cause of the defect. BBC Innovation LLC will not charge for our labor or parts in connection with warranty repairs or replacements. BBC Innovation LLC is not responsible for the cost of removal, return, and/or re-installation of products. This warranty does not apply to the following items: Damage or loss sustained in a natural calamity such as fire, earthquake, flood, thunder electrical storm, etc. Damage or loss resulting from any unreasonable use, misuse, abuse, negligence, or modification of the product. Damage or loss resulting from sediments or foreign matter contained in a water system. Damage or loss resulting from improper installation or from installation of a unit in a harsh and/or hazardous environment. This warranty gives you specific legal rights. You may have other rights which vary from state to state.

To obtain warranty repair service under this warranty, you must take the product or deliver it prepaid to our service facility together with a letter stating the problem, or contact a distributor or products service contractor.

This written warranty is the only warranty made by BBC Innovation LLC. Repair or replacement as provided under this warranty shall be the exclusive remedy available to the purchaser. We shall not be responsible for loss of the product or for other incidental, special, or consequential damages or expenses incurred by the purchaser, or for labor other costs due to installation or removal or costs of repairs by others, or for any other expense not specifically stated above. Except to the extent prohibited by applicable law, any implied warranties, including that of merchantability or fitness for use, are expressly limited to the duration of this warranty. Some states do not allow limitations on how long an implied warranty lasts, or the exclusion or limitation of incidental or consequential damages, so the above limitation and exclusion may not apply to you.

How to Obtain Service:

To obtain repair service under this warranty, you must contact us to obtain an RMA (Return Merchandise Authorization) number. Proof of purchase in the form of a copy of your original receipt must accompany the return unit for the warranty to be valid. Take or ship the unit prepaid to the closest authorized service center along with your RMA number and proof of purchase.

To obtain your RMA number and locate the service center location nearest you, call 847.458.2334

5 YEAR WARRANTY

GARANTIE 5 ANS

Couverture à 100% sur toutes les pièces et main-d'œuvre pour l'ensemble du produit pendant les cinq années à compter de la date d'achat d'origine.

Nos obligations en vertu de cette garantie se limitent à la réparation ou au remplacement, à notre choix, des produits ou des pièces jugés défectueux, à condition que ces produits aient été correctement installés et utilisés conformément aux instructions. BBC se réserve le droit de procéder aux inspections nécessaires pour déterminer la cause du défaut. BBC ne facturera pas la main-d'œuvre ou les pièces liées aux réparations ou remplacements sous garantie. BBC n'est pas responsable des frais de retrait, de retour et / ou de réinstallation des produits. Cette garantie ne s'applique pas aux éléments suivants: Dommages ou pertes subis lors d'une calamité naturelle telle qu'un incendie, un tremblement de terre, une inondation, un orage, un orage, etc. Dommages ou pertes résultant de toute utilisation déraisonnable, mauvaise utilisation, abus, négligence ou modification du produit. Dommages ou pertes résultant de sédiments ou de corps étrangers contenus dans un système d'eau. Dommages ou pertes résultant d'une mauvaise installation ou de l'installation d'un appareil dans un environnement difficile et / ou dangereux. Cette garantie vous confère des droits légaux spécifiques. Vous pouvez avoir d'autres droits qui varient d'un état à l'autre.

Pour obtenir un service de réparation sous garantie dans le cadre de cette garantie, vous devez apporter le produit ou le livrer prépayé à notre centre de service avec une lettre indiquant le problème, ou contacter un distributeur ou un fournisseur de services.

Cette garantie écrite est la seule garantie offerte par BBC. La réparation ou le remplacement tel que prévu dans le cadre de cette garantie sera le recours exclusif à la disposition de l'acheteur. Nous ne serons pas responsables de la perte du produit ou des autres dommages ou dépenses accessoires, spéciaux ou consécutifs encourus par l'acheteur, ou des autres coûts de main-d'œuvre dus à l'installation ou au retrait ou aux coûts de réparation par des tiers, ou pour toute autre dépense non spécifiquement commencé ci-dessus. Sauf dans la mesure interdite par la loi applicable, toutes les garanties implicites, y compris celles de qualité marchande ou d'aptitude à l'emploi, sont expressément limitées à la durée de cette garantie. Certains états n'autorisent pas les limitations sur la durée d'une garantie implicite, ou l'exclusion ou la limitation de dommages accessoires ou consécutifs, de sorte que la limitation et l'exclusion ci-dessus peuvent ne pas s'appliquer à vous.

Comment obtenir un service:

Pour obtenir un service de réparation sous cette garantie, vous devez nous contacter pour obtenir un numéro RMA (Return Merchandise Authorization). Une preuve d'achat sous la forme d'une copie de votre reçu original doit accompagner l'unité de retour pour que la garantie soit valide. Apportez ou expédiez l'appareil prépayé au centre de service autorisé le plus proche avec votre numéro RMA et une preuve d'achat.

Pour obtenir votre numéro RMA et localiser le centre de service le plus proche de chez vous, appelez le 847.458.2334

Thank You

Technical Support/Customer Service
7900 S Route 31 Crystal Lake, IL 60014
T. 847.458.2334
U.S Toll Free: 877.339.5214
support@biobidet.com
biobidet.com

