

8

7

6

5

4

3

2

1

F

F

E

E

D

D

C

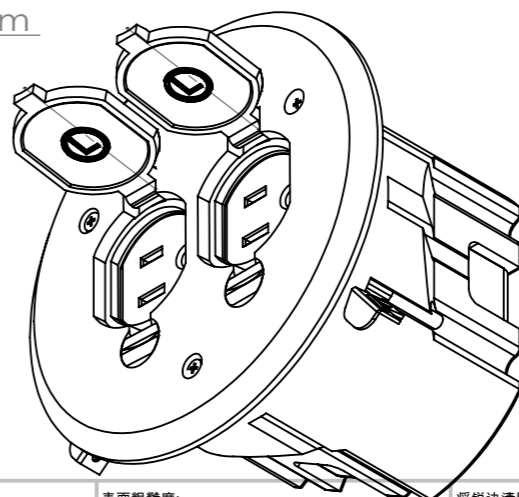
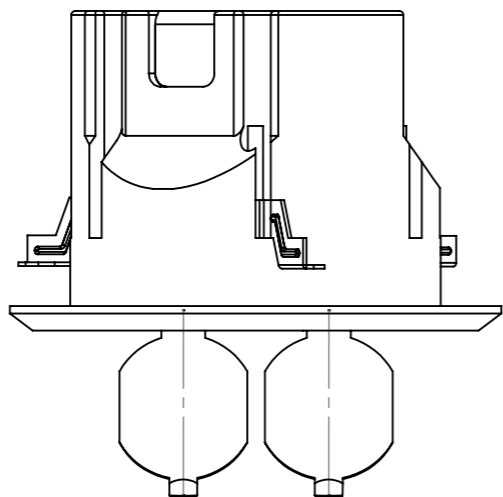
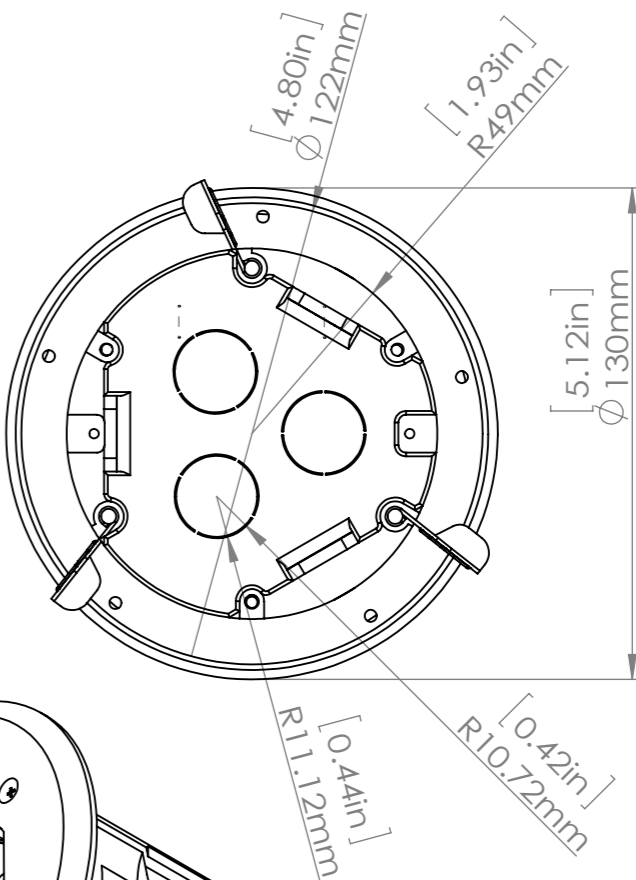
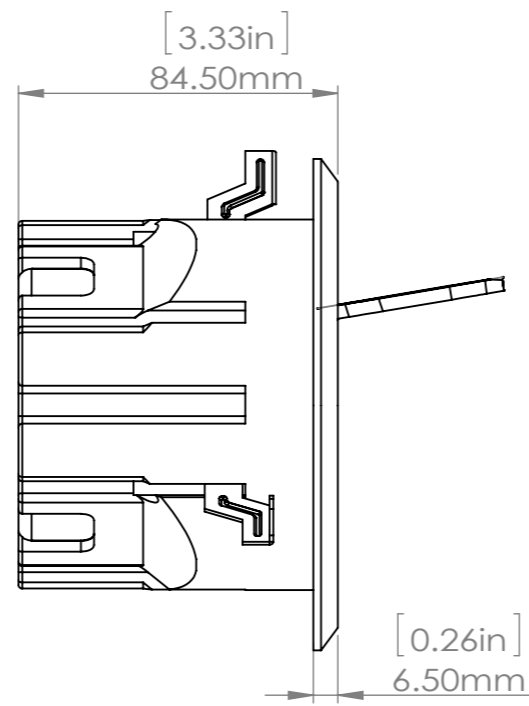
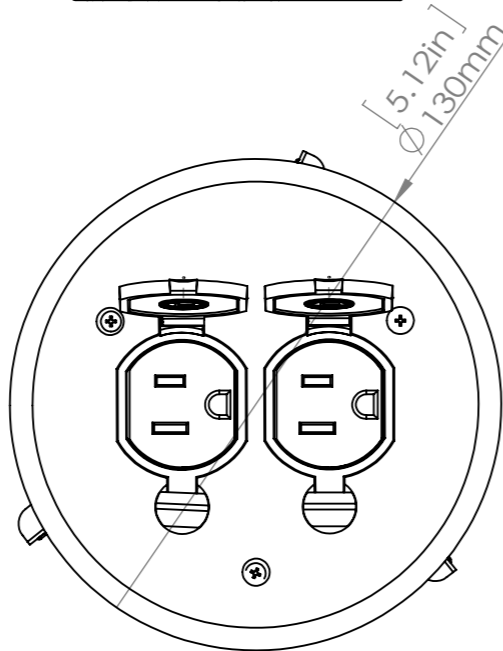
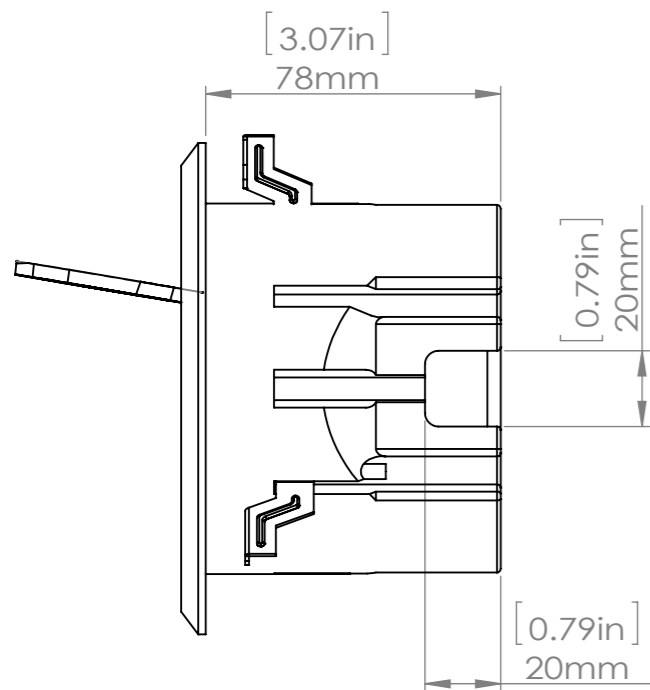
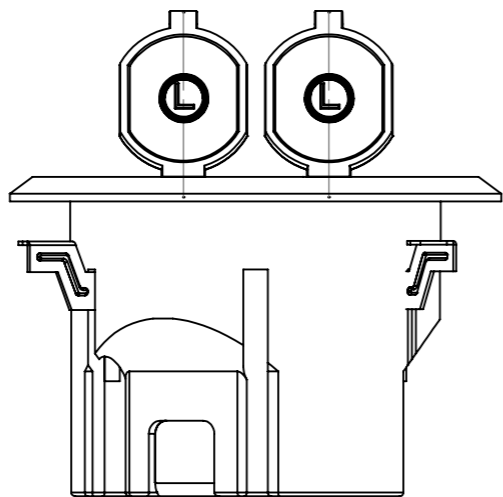
C

B

B

A

A



除非另外指定: 尺寸使用毫米 表面粗糙度: 公差: 线性: 角度:			表面粗糙度:		将锐边清除 毛刺并折断		不调整工程图比例		修订																																													
<table border="1"> <thead> <tr> <th>名称</th> <th>签名</th> <th>日期</th> <th></th> <th></th> <th></th> <th></th> </tr> </thead> <tbody> <tr> <td>绘制</td> <td></td> <td></td> <td></td> <td></td> <td></td> <td></td> </tr> <tr> <td>检查</td> <td></td> <td></td> <td></td> <td></td> <td></td> <td></td> </tr> <tr> <td>批准</td> <td></td> <td></td> <td></td> <td></td> <td></td> <td></td> </tr> <tr> <td>制造</td> <td></td> <td></td> <td></td> <td></td> <td></td> <td></td> </tr> <tr> <td>验检</td> <td></td> <td></td> <td></td> <td></td> <td></td> <td></td> </tr> </tbody> </table>							名称	签名	日期					绘制							检查							批准							制造							验检							标题: LEW ELECTRIC FITTINGS COMPANY SERVING THE ELECTRICAL INDUSTRY SINCE 1901 371 Randy Rd. Carol Stream, IL 60188 PHONE: (630) 665-2075			工程图号 PBR1-FPA		A3
名称	签名	日期																																																				
绘制																																																						
检查																																																						
批准																																																						
制造																																																						
验检																																																						
							重量: 2.154		比例: 1:2		图纸 1 (共 1)																																											

8

7

6

5

4

3

2

1