

8 7 6 5 4 3 2 1

F

F

E

E

D

D

C

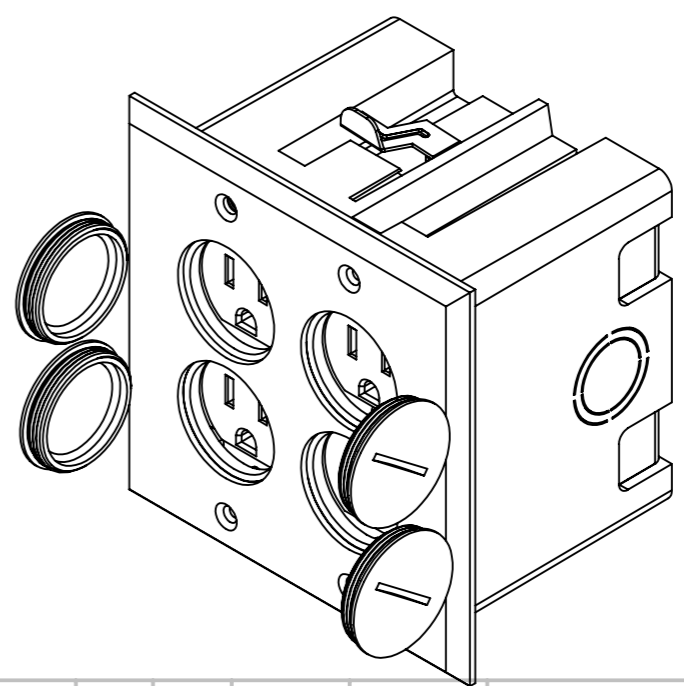
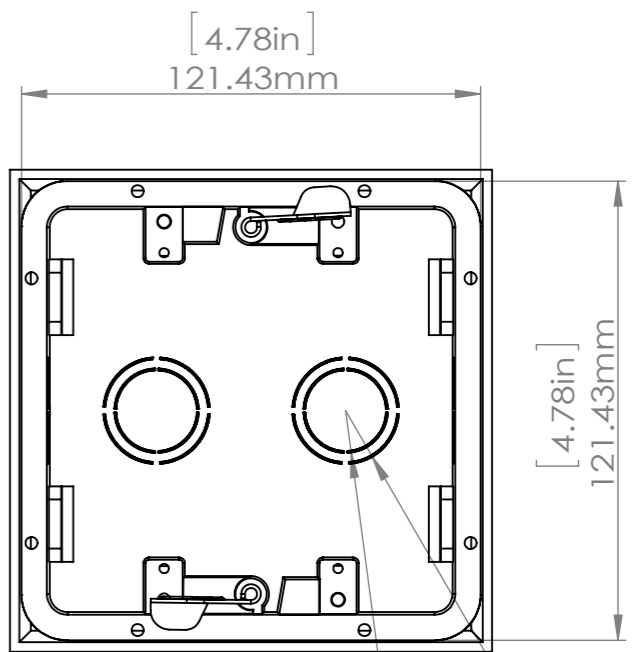
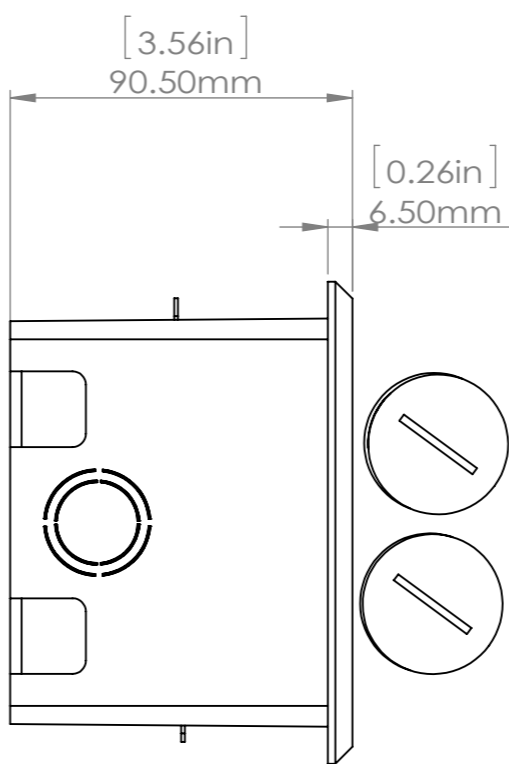
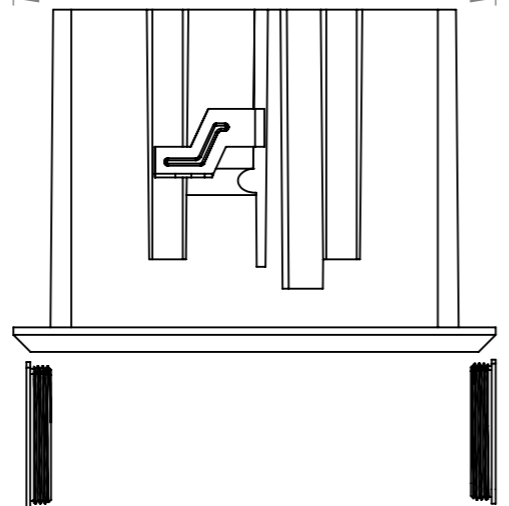
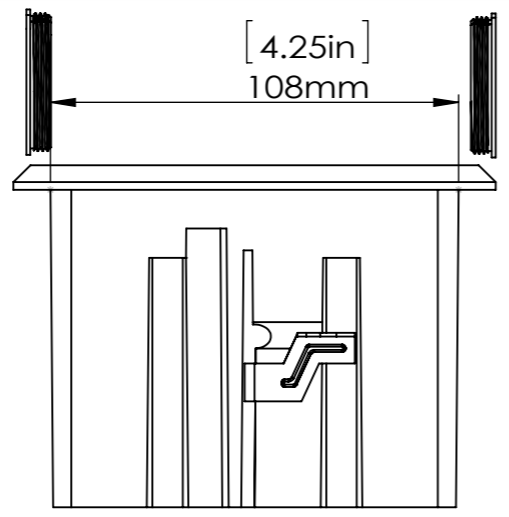
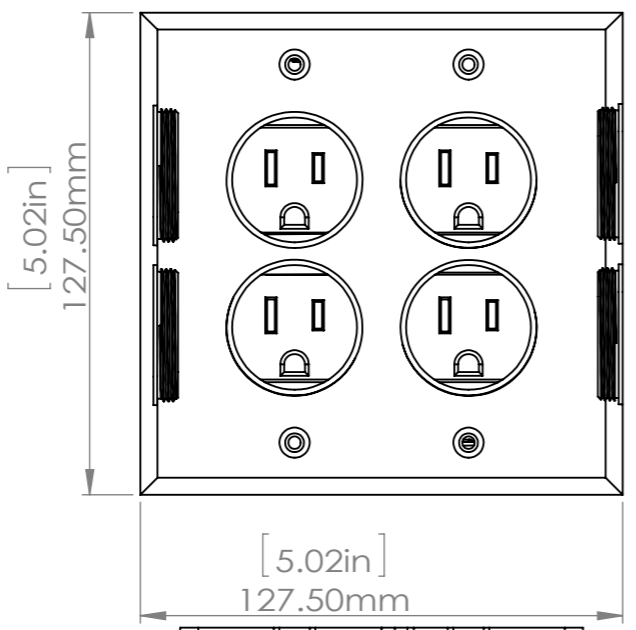
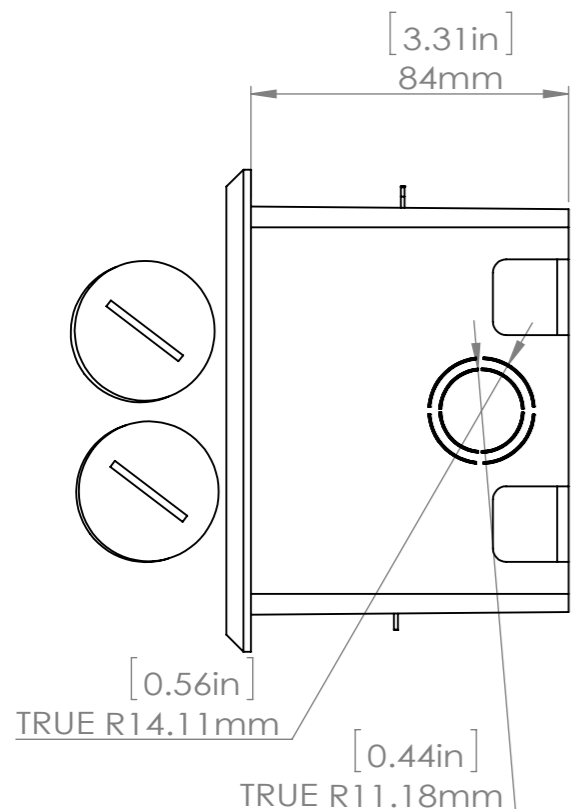
C

B

B

A

A



名称	签名	日期
绘制		
检查		
批准		
制造		
检验		

标题: **LEW ELECTRIC FITTINGS COMPANY**  
 SERVING THE ELECTRICAL INDUSTRY SINCE 1901  
 371 Randy Rd. Carol Stream, IL 60188  
 PHONE: (630) 665-2075

工程图号  
**PB2-SPB**

重量: 0.348  
 比例: 1:2  
 图纸 1 (共 1)

A3

8 7 6 5 4 3 2 1