

8 7 6 5 4 3 2 1

F

F

E

E

D

D

C

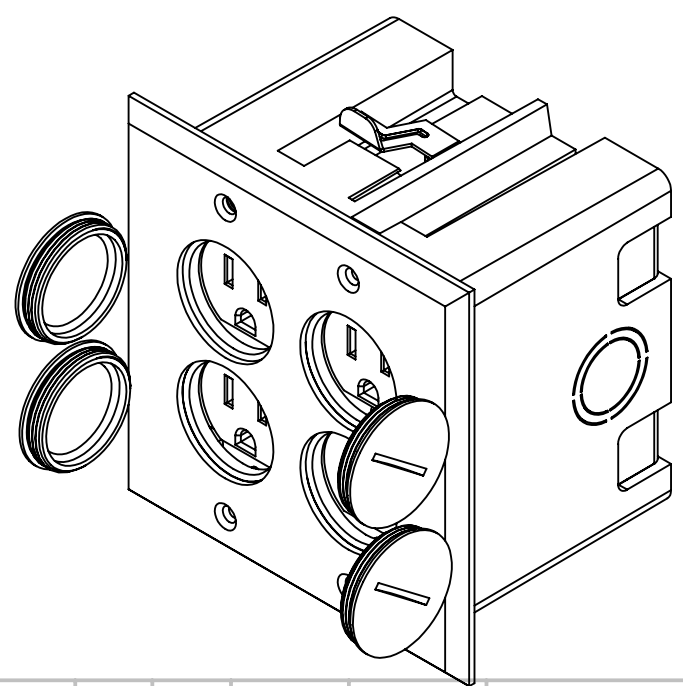
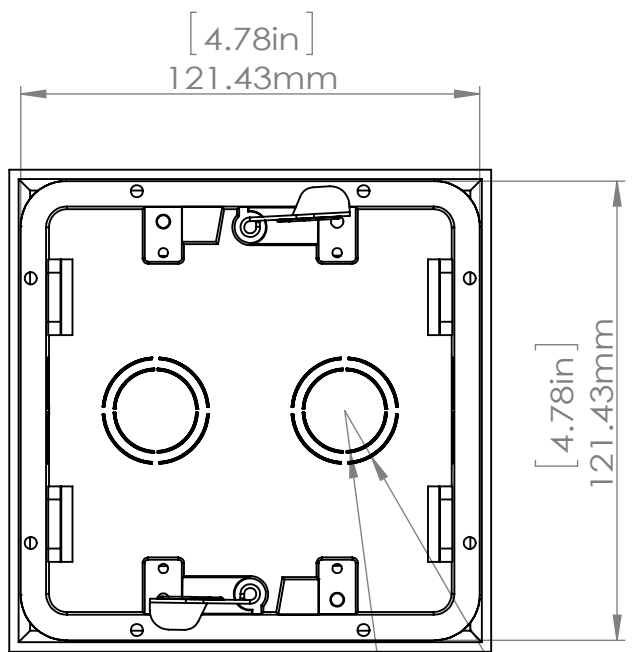
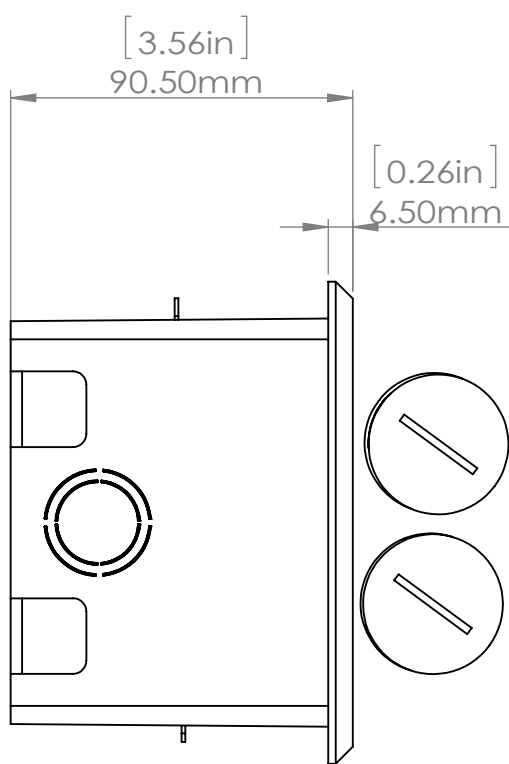
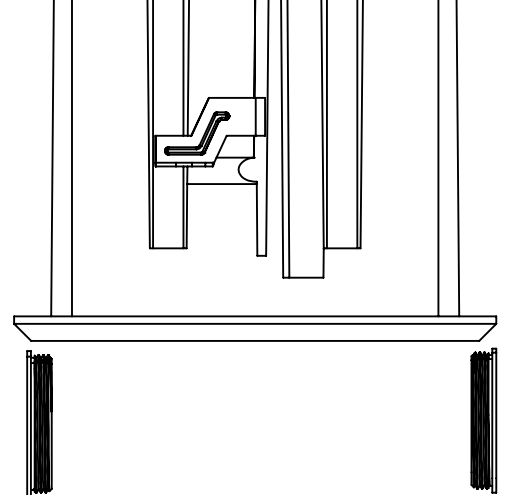
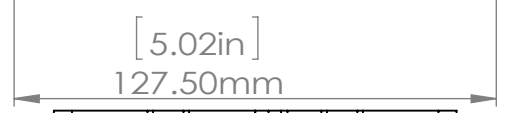
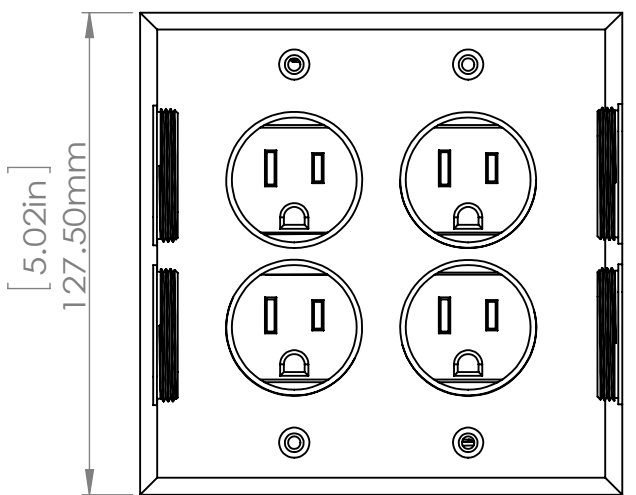
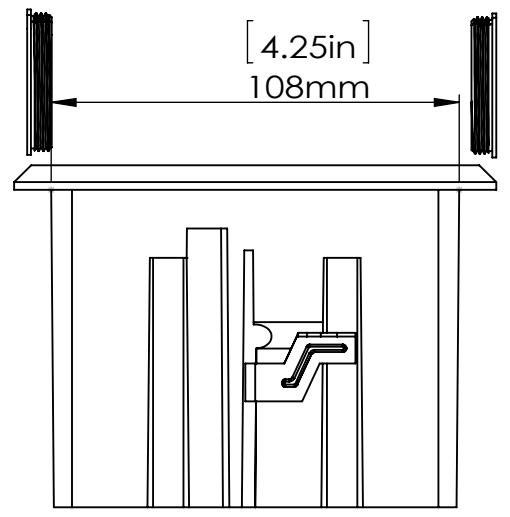
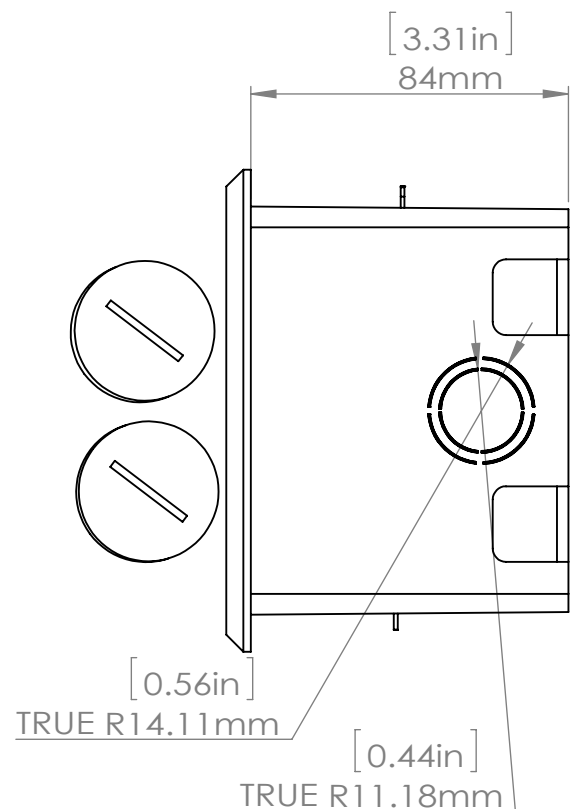
C

B

B

A

A



名称	签名	日期
绘制		
检查		
批准		
制造		
检验		

标题: **LEW ELECTRIC FITTINGS COMPANY**
 SERVING THE ELECTRICAL INDUSTRY SINCE 1901
 371 Randy Rd. Carol Stream, IL 60188
 PHONE: (630) 665-2075

工程图号: **PB2-SPA**

重量: 0.348
 比例: 1:2
 图纸 1 (共1)

A3

8 7 6 5 4 3 2 1