

8 7 6 5 4 3 2 1

F

F

E

E

D

D

C

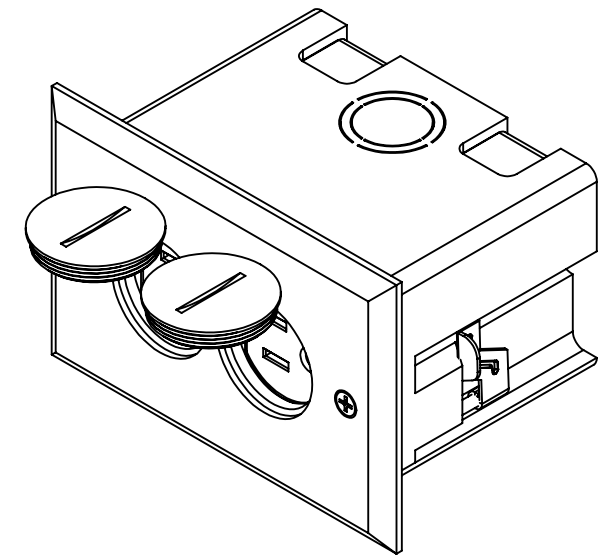
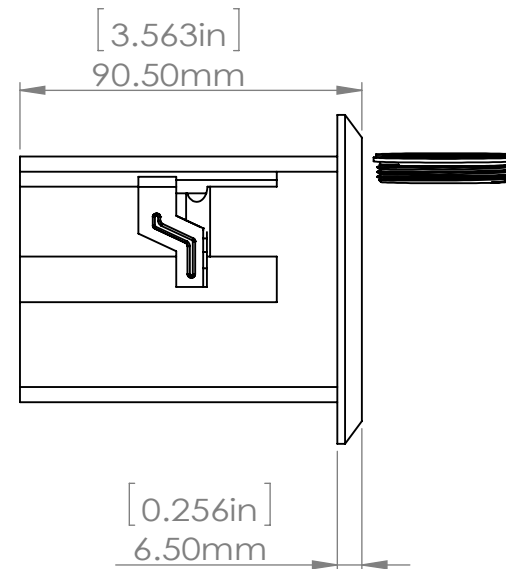
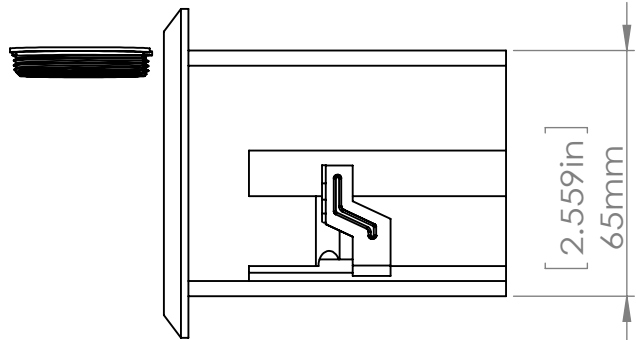
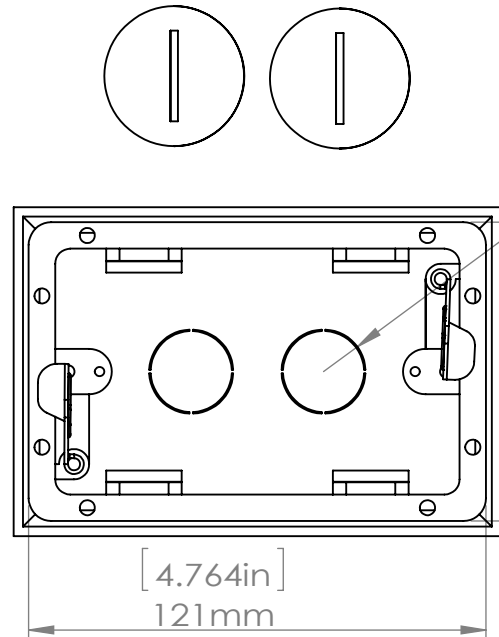
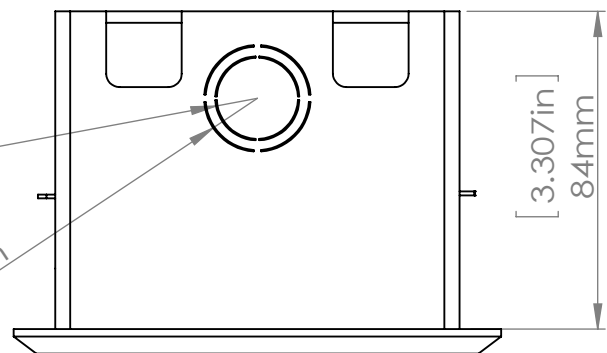
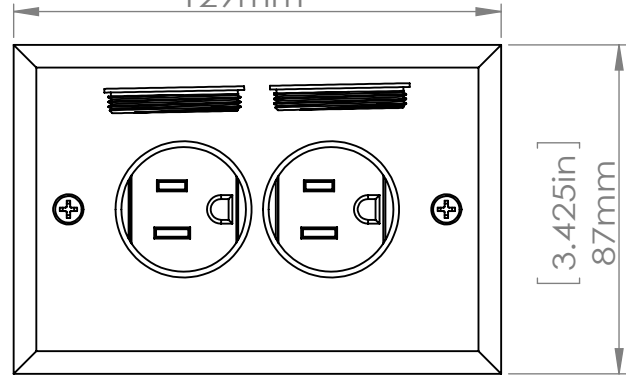
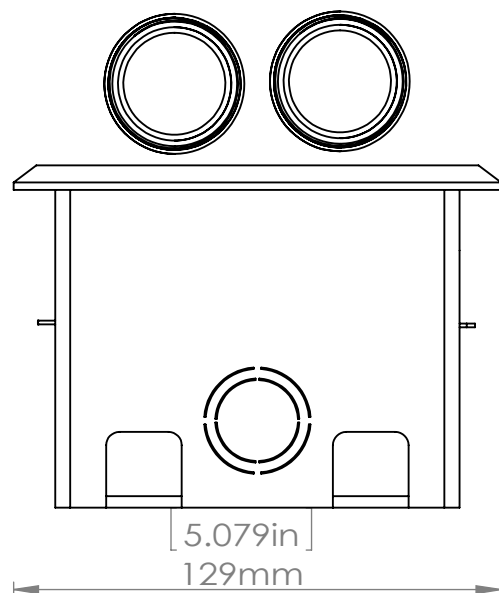
C

B

B

A

A



[0.438in]
R11.12mm

[0.555in]
R14.09mm

[0.438in]
R11.12mm

除非另外指定: 尺寸使用毫米 表面粗糙度: 公差: 线性: 角度:		表面粗糙度:		将锐边清除 毛刺并折断		不调整工程图比例		修订																																								
<table border="1"> <thead> <tr> <th>名称</th> <th>签名</th> <th>日期</th> <th></th> <th></th> <th></th> </tr> </thead> <tbody> <tr> <td>绘制</td> <td></td> <td></td> <td></td> <td></td> <td></td> </tr> <tr> <td>检查</td> <td></td> <td></td> <td></td> <td></td> <td></td> </tr> <tr> <td>批准</td> <td></td> <td></td> <td></td> <td></td> <td></td> </tr> <tr> <td>制造</td> <td></td> <td></td> <td></td> <td></td> <td></td> </tr> <tr> <td>检验</td> <td></td> <td></td> <td></td> <td></td> <td></td> </tr> </tbody> </table>						名称	签名	日期				绘制						检查						批准						制造						检验						标题: LEW ELECTRIC FITTINGS COMPANY SERVING THE ELECTRICAL INDUSTRY SINCE 1901 1801 W. St. Charles Rd. Maywood, IL 60153 PHONE: 708-345-2075			工程图号 1101-PB1		A3	
名称	签名	日期																																														
绘制																																																
检查																																																
批准																																																
制造																																																
检验																																																
重量: 237.087						比例: 1:2		图纸 1 (共 1)																																								

8 7 6 5 4 3 2 1