



*coffeeing the World*

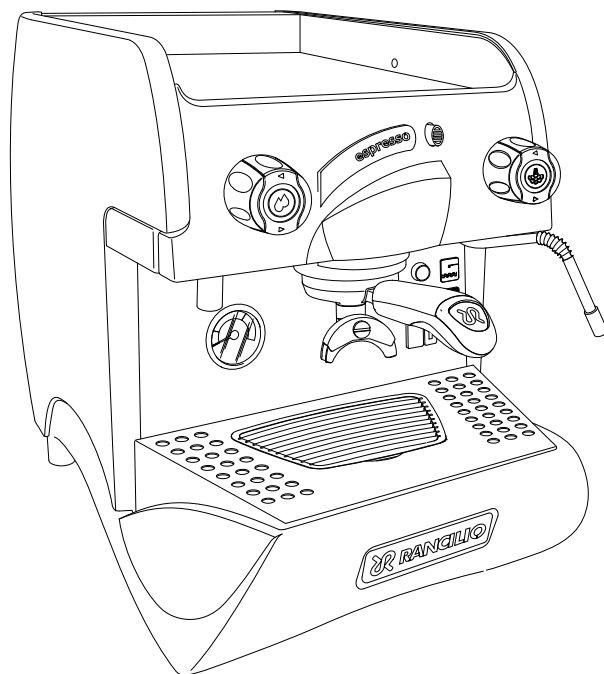
C608

**Ricambi - Spare Parts - Repuestos 2008**

ITALIANO - ENGLISH - ESPAÑOL

# EPOCA

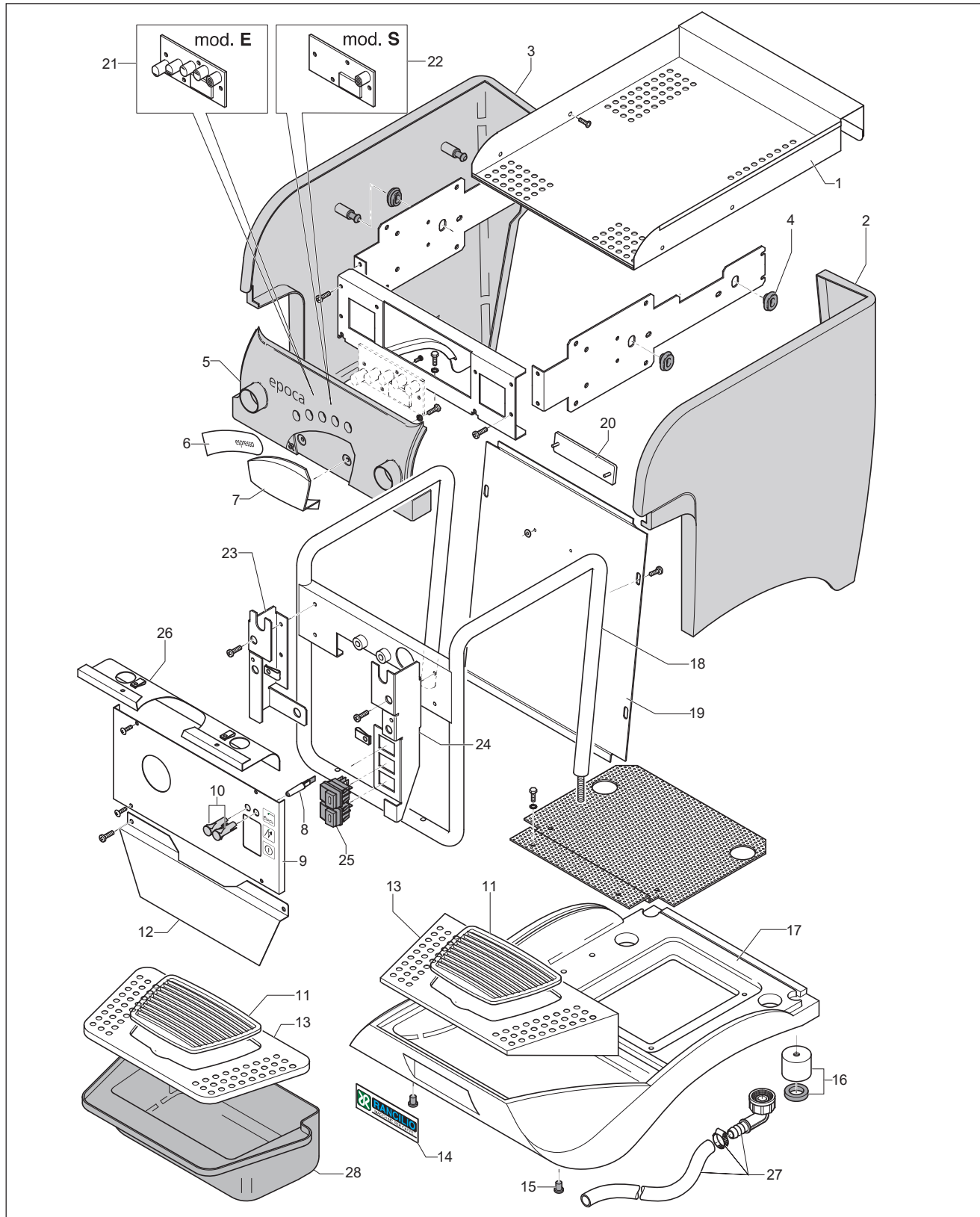
## EPOCA 1GR



# EPOCA 1

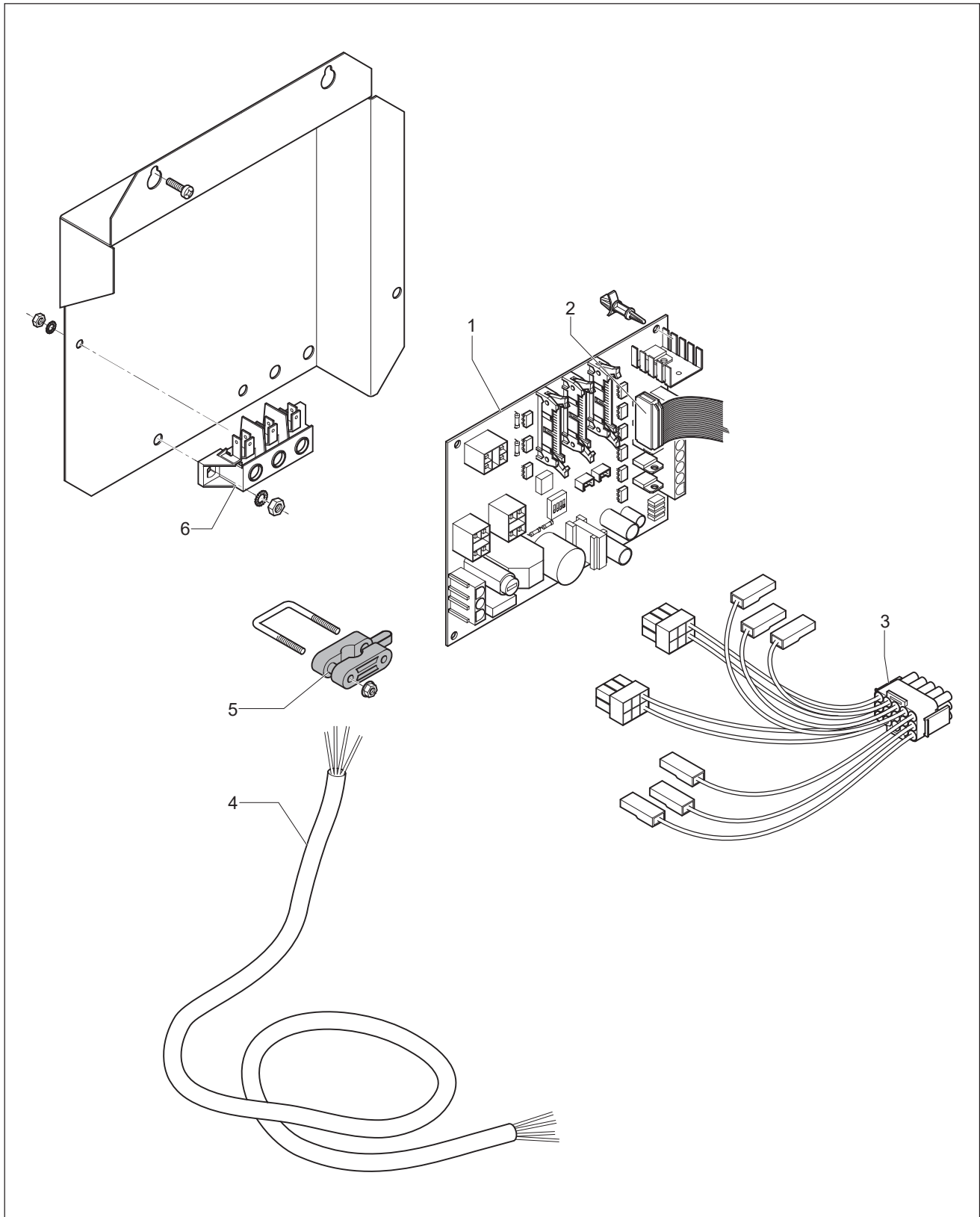
# TAV.10410/08

CARROZZERIA - BODY - CARROCERIA

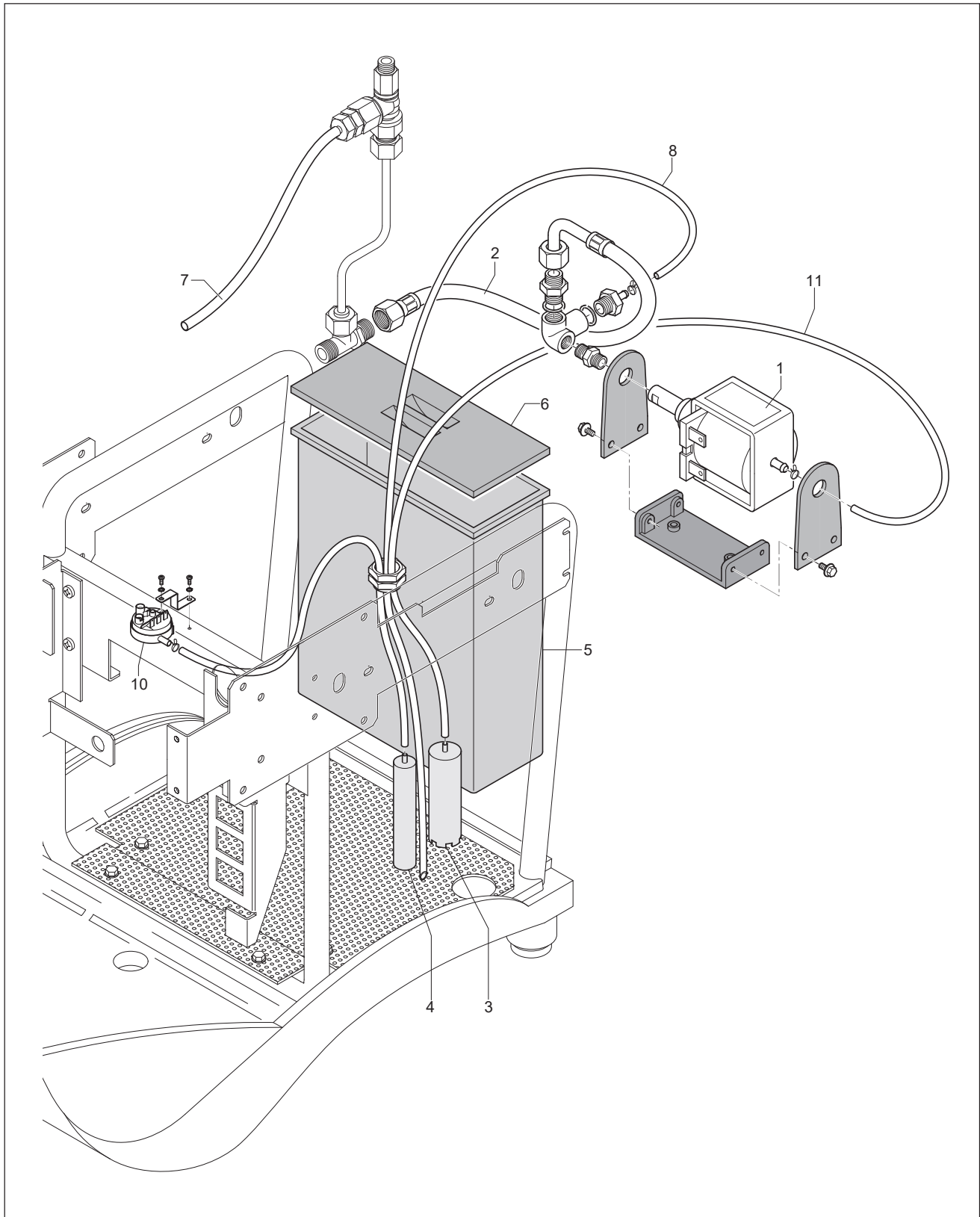


*coffeeing the World*

Rif.	CODICE	DESCRIZIONE	DESCRIPTION	DESCRIPCION
001	32331027	TETTOIA EPOCA 1 GR LUCIDA	TOP COVER 1 GR.	COPERTIZO EPOCA 1GR
002	38123753A 38123753B	FIANCO DX ROSSO METALLIZZ.EPOCA-PL- FIANCO DX GRIGIO METALLIZZ.EPOCA-PL-	SIDE PANNEL DX RED METALLIZZAT. EPOCA SIDE PANNEL DX GREY METALLIZZAT. EPOCA	LATERAL DX ROJIO METALLIZZTO EPOCA LATERAL DX ROJIO METALLIZZTO EPOCA
003	38123754A 38123754B	FIANCO SX ROSSO METALLIZZATAO EPOCA FIANCO SX GRIGIO METALLIZZATO EPOCA	SIDE PANNEL SX RED METALLIZZ. EPOCA IDE PANEL SX GREY METALIZZA. EPOCA	LATERAL ROJO DX METALLIZZ.EPOCA LATERALROJO SX METALLIZZ. EPOCA
004	36322004	GOMMINO FIANCHETTO EPOCA	PANNELLO GUM EPOCA	GOMA LATERAL EPOCA
005	38123771A 38123771B	PANNELLO COAMNDI ROSSO METALIZ. EPOCA 2GR PANNELLO COMANDI GRIGIO EPOCA 2 GR	CONTROLL PANNEL RED METAL. EPOCA 2 GR CONTROL PANNEL 2 GR GREY METT. EPOCA	PANEL BOITON ROJIO METAL. EPOCA 2 GR. PANEL BOITON GRIS METAL. EPOCA 2 GR.
006	38123761A 38123761B	COPRITASTIERA ROSSO METALLIZZ. EPOCA/S-PL- COPRITASTIERA GRIGIO METALLIZZ. EPOCA/S-PL-	COVER EPOCA PL RED COVER EPOCA PL GREY	PLACA COPERTURA GRUPO ROJIE PLACA COPERTURA GRUPO GRIS
007	38123870	COPRIGRUPPO EPOCA -PL-CROMATA	COVER GRUP EPOCA PL	CUBRE GRUPO EPOCA
008	34030111	GEMMA GIALLO VERDE	LAMP COVER	CUBRERUZ AMARILLO - VERDE
009	32331026A	MASCHERINA EPOCA LUCIDA 1GR.	TEMPLATE EPOCA 1GR.	COBERTURA GRUPO EPOCA 1GR
010	34030110	GEMMA ARANCIO TONDA	ROUND ORANGE LAMP	CUBRERUZ ARANJADO
011	38123666	GRIGLIA POSATAZZE MC/07-PL-	CUP GRATE 2GR.	GRILLE POSATAZZE EPOCA
012	32330959	RIPARO INFERIORE EPOCA 1GR.-FE	EPOCA 1GR FRONT PANEL	RIPARO INFERIOR EPOCA 1GR. -AI-
013	32331021	GRIGLIA EPOCA 1GR.CON INSERTO PLASTICA-AI-LUCIDO	CUP-TRAY GRATE 1GR.	GRILLE POSATAZZE 1 GR
014	42200122	TARGH.RANCILIO ADESIVO	RANCILIO PLATE	TARGHETA RANCILIO
015	36310010	PIEDINO	FOOT	PIED
016	10781304	PIEDINO	FOOT	PIED
017	38123750	BASAMENTO 1 GR	BASE 1GR	BASIS 1GR
018	30300200	TELAIO 1GR.	CHASSIS 1GR	CHASIS 1GR.
019	32331029A	POSTERIORE EPOCA 1 GR LUCIDA	FRONTAL 1 GR EPOCA	PANELO POSTERIOR EPOCA 1GR
020	42200122	TARGH.RANCILIO MM.115	RANCILIO PLATE MM115	TARGHETA RANCILIO MM 115
021	10111031	TASTO CAFFE'	COFFEE PUSH BUTTON	CEDULA CAFFE'
022	10111035	TASTO CAFFE'CON SPIA S	COFFEE PUSH BUTTON+WARN.LIGHT S	CEDULA + TECLADO CAFFE'
023	32550815	SQUADRETTA SX EPOCA	SUPPORT LETF EPOCA	ANGULAR SX EPOCA
024	32550756	SQUADRETTA DX EPOCA	SUPPORT RIGHT EPOCA	ANGULAR DX EPOCA
025	34030970	INTERR.BIPLUM.VERDE	GREEN SWITCH	INTERUTOR VERD
026	32331080A	PROTEZIONE GRUPPO EPOCA 1 GR	GROUP PROTECTION 1 GR EPOCA	PROTECION DE GRUPO EPOCA 1GR
027	36901801	TUBO SCARICO	DRAIN TUBE	TUBO DESCARGO
028	38123519	BACINELLA	TANK	BACINETA

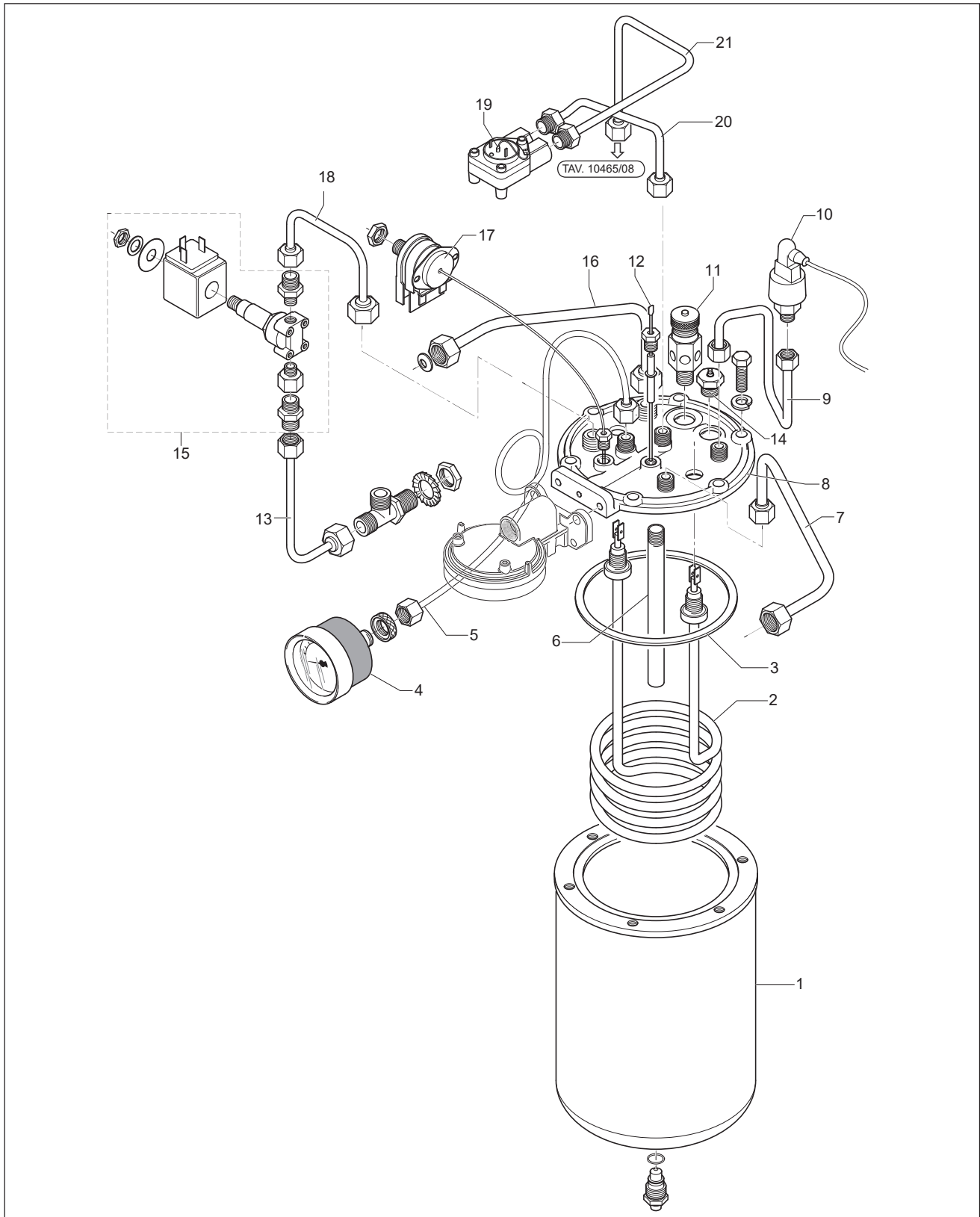




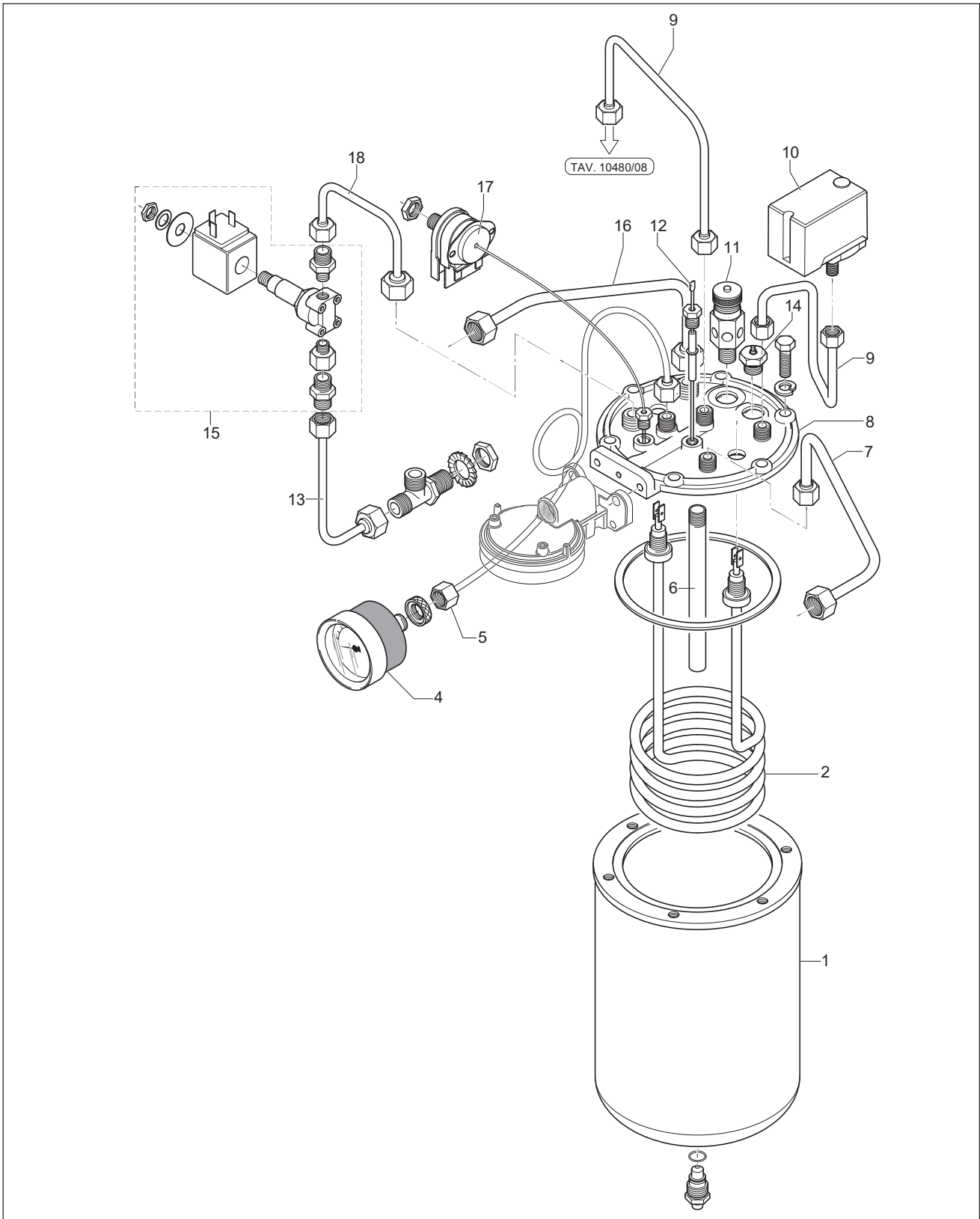




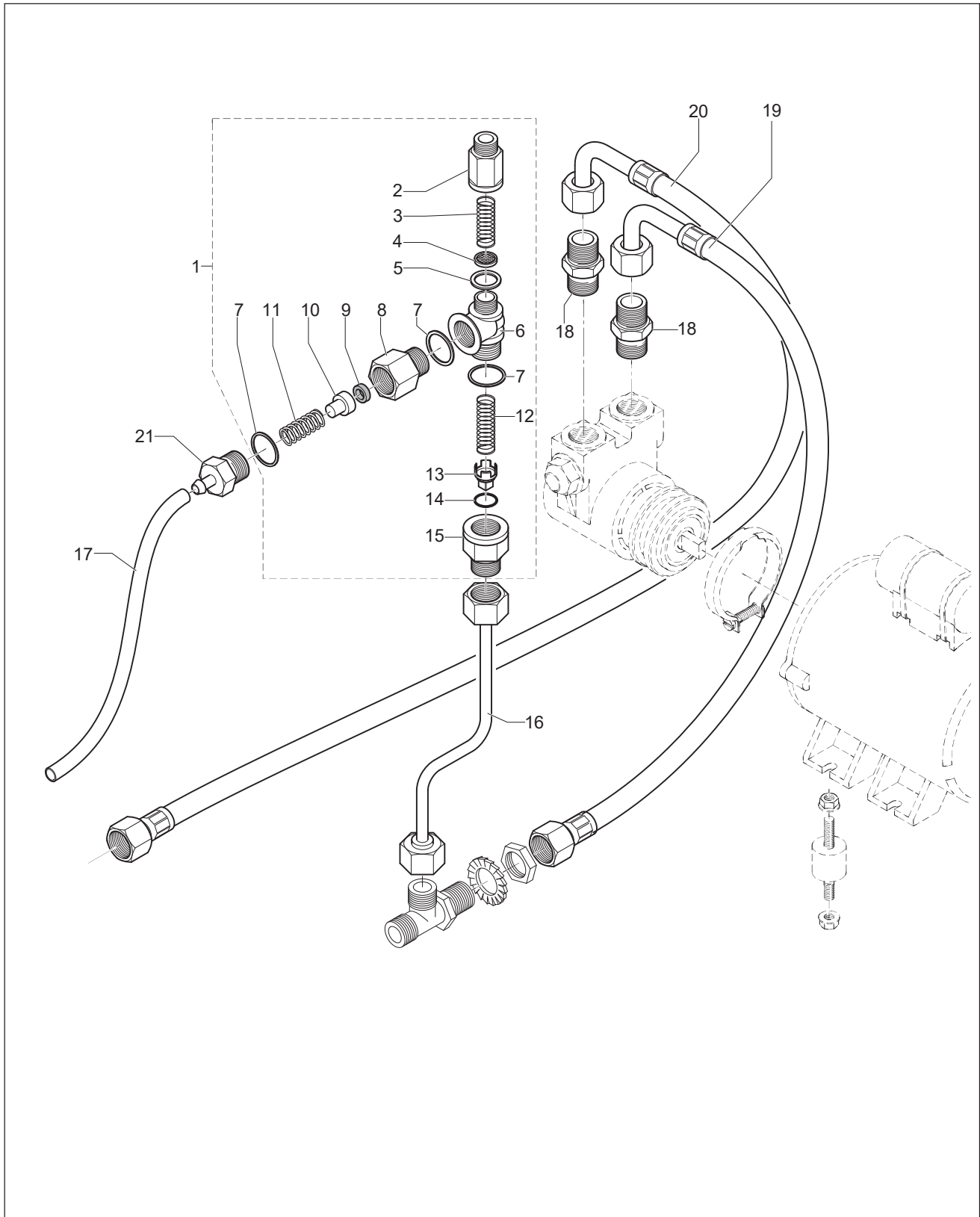




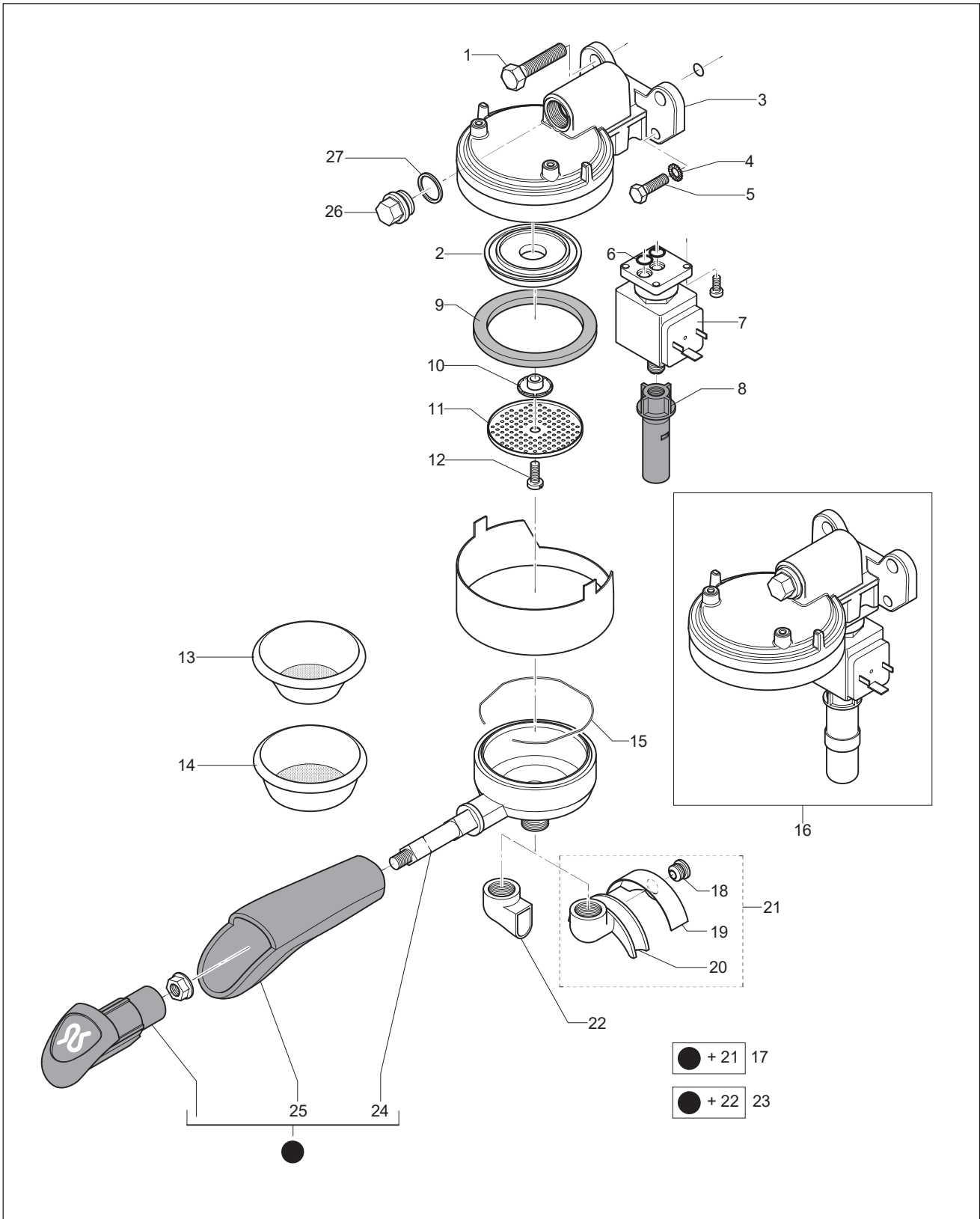


















# Contatti

## **ITALY**

Rancilio Macchine per caffè S.p.A.  
Viale della Repubblica 40  
20010 Villastanza di Parabiago  
Milano Italy  
Tel +39 0331 408200  
Fax +39 0331 551437  
[www.rancilio.it](http://www.rancilio.it)  
[info@rancilio.it](mailto:info@rancilio.it)

## **SPAIN**

Rancilio Espana, s.a.  
Gran Vía de Carlos III, 84 3ª  
Edificio Trade  
08028 Barcelona Spain  
Tel. +34 902 884 275  
Tel. +34 934 923 414  
Fax +34 93 496 57 01  
[www.rancilio.com](http://www.rancilio.com)  
[info@rancilio.es](mailto:info@rancilio.es)

## **USA**

Rancilio North America Inc.  
8102 S.Lemont Rd. #1200  
Woodridge, IL 60517 USA  
Tel +1 630 427 1703  
Fax +1 630 427 1713  
[www.rancilio.com](http://www.rancilio.com)  
[info@rancilio-na.com](mailto:info@rancilio-na.com)

## **ASIA**

Asian Market Access HK Ltd  
601 Tak Woo House  
17-19 D'aguilar Street Central  
Hong Kong  
Tel +852 2521 7839  
Fax +852 2521 5787  
[www.rancilio.com](http://www.rancilio.com)

