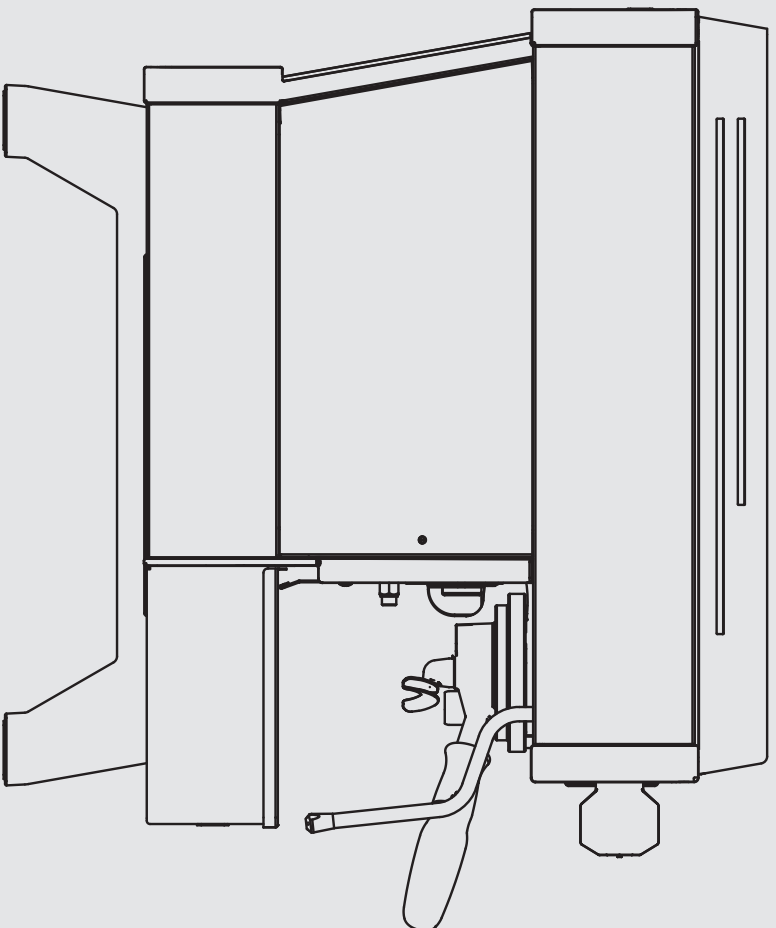


parts catalog linea pb



V3.2



la marzocco
handmade in florence





la marzocco
handmade in florence

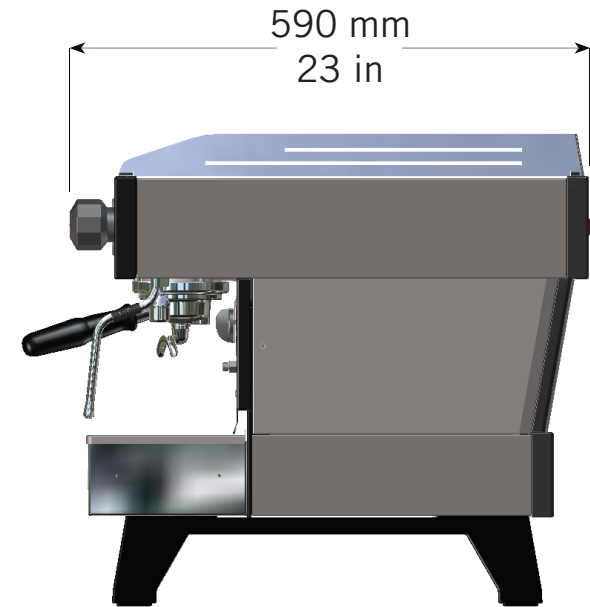
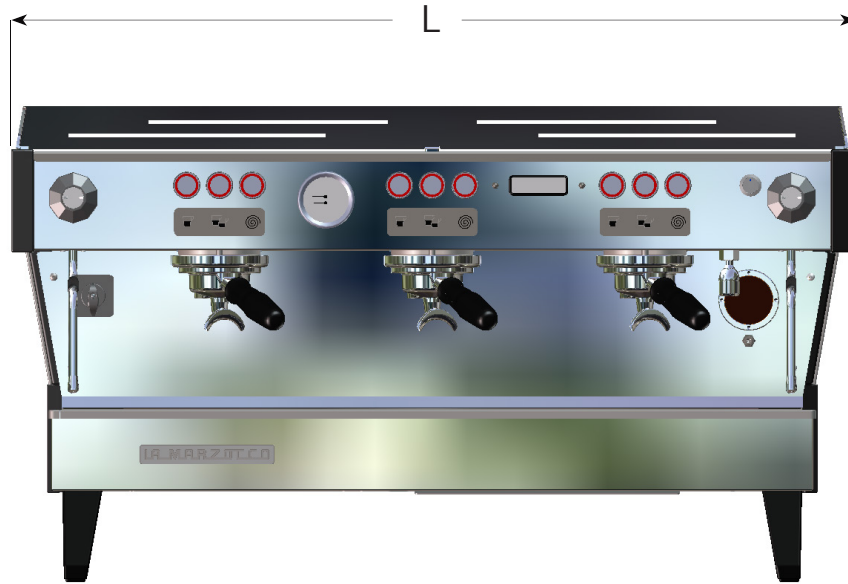
INDEX

		Pag.	Ver.
Specifications	Caratteristiche Tecniche	4	3.2
Body Panel Assembly	Carrozeria	6	3.2
Control Panel Assembly	Pannello di Controllo	14	3.2
Steam and Hot Water Assembly	Lancia Vapore e Acqua Calda	20	3.2
Hydraulic Assembly	Impianto Idraulico	24	3.2
Fittings and Valves	Raccordi e Valvole	32	3.2
Coffee Boiler	Caldaia Caffè	36	3.2
Steam Boiler	Caldaia Vapore	48	3.2
X Version Steam Boiler Assembly	Versione X Caldaia Vapore	50	3.2
X Version Hydraulic Assembly	Versione X Impianto Idraulico	52	3.2
X Version Coffee Boiler	Versione X Caldaia Caffè	58	3.2
Scale Version	Versione con Bilance	64	3.2
Custom Color	Colori Personalizzati	70	3.2
Cupwarmer Heating Elements	Scaldatazze Resistenze Elettriche	72	3.2
Heating Elements	Resistenze Elettriche	74	3.2
Electrical System and Pump	Impianto Elettrico e Pompa	78	3.2
Portafilter Assembly	Portafiltri	82	3.2
Hose and Accessories	Tubi e Accessori	88	3.2

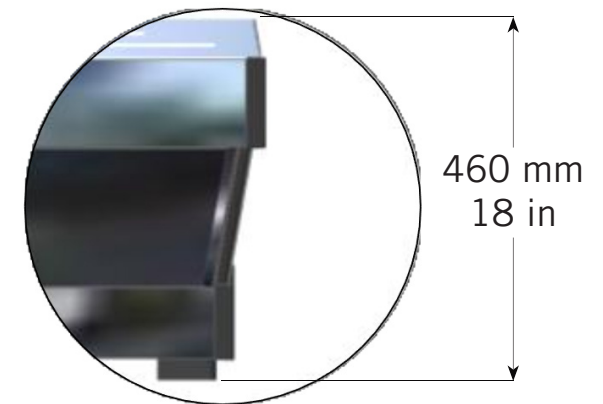


la marzocco
handmade in florence

SPECIFICATIONS



530 mm
21 in





la marzocco

handmade in florence

SPECIFICATIONS

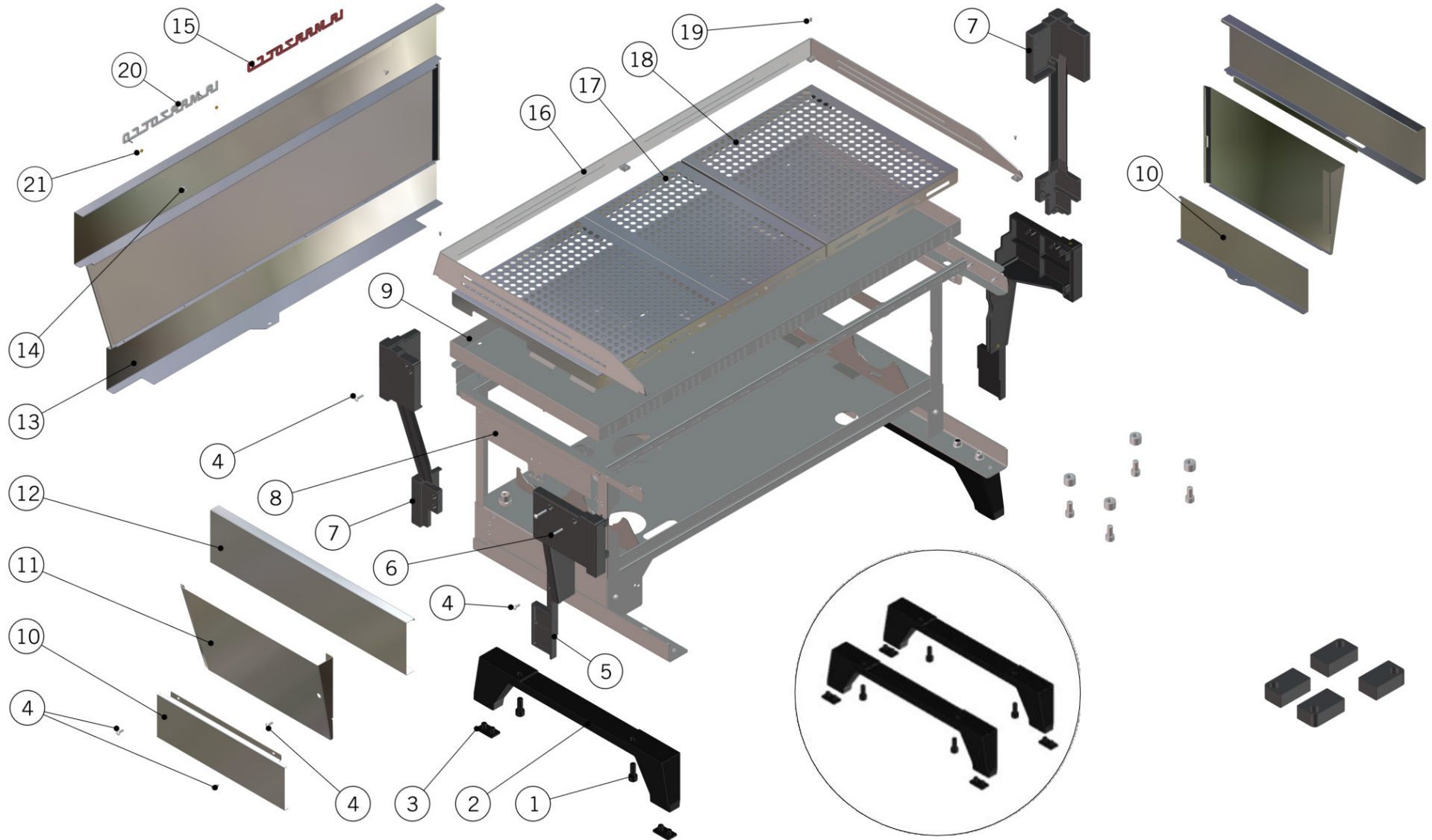
Caratteristiche Tecniche	L	mm	710	950	1190
		in	27,95	37,4	46,85
	Machine weight	Kg	61	77	117
		lb	134,5	170	258
	Shipping weight	Kg	86	108	132
		lb	190	238	291
	Electrical Voltage	VAC	200VAC Single/Three Phase	200VAC Single/Three Phase	200VAC Single/Three Phase
			220VAC Single/Three Phase	220VAC Single/Three Phase	220VAC Single/Three Phase
			380VAC Three Phase	380VAC Three Phase	380VAC Three Phase
	Coffee Boiler Wattage	W	1400 Watts	1900 Watts	2800 Watts
	Steam Boiler Wattage	W	3000 Watts	4000 Watts	5000 Watts
	Total Wattage	W	4600 Watts	6100 Watts	8000 Watts
	Required Available Amperage	A	25 amps (20 for Australia)	35 amps (32 for Australia)	45 amps (40 for Australia)
	Coffee Boiler Capacity	liters	3,4	5,0	6,8
	Steam Boiler Capacity (liters)	liters	7,0	11,0	15,0
Total Capacity (liters)	liters	10,4	16,0	21,8	
Machine configuration		2GR	3GR	4GR	



la marzocco

handmade in florence

BODY PANEL ASSEMBLY





la marzocco

handmade in florence

BODY PANEL ASSEMBLY

Carrozeria

1	I.1.073	SCREW M10X25 SOCKET CAP S/S A2	VITE M10X25 TC A BRUGOLA INOX A2
2	C.3.007	HIGH LEG LINEA PB	GAMBA ALTA LINEA PB
3	F.2.026	RUBBER FOOT	PIEDINO UNIVERSALE
4	CL22/V	SCREW M4X12 PHILLIPS BUTTON HEAD S/S A2	VITE M4X12 TPB A CROCE INOX A2
5	C.2.033	CORNER LEFT FRONT LINEA PB	ANGOLARE FRONTALE SX LINEA PB
6	I.1.059	SCREW M4X30 PHILLIPS BUTTON HEAD S/S A2	VITE M4X30 TPB A CROCE INOX A2
7	C.2.034	CORNER BACK LINEA PB	ANGOLARE POSTERIORE LINEA PB
8	C.1.180	BRACKET TERMINAL BLOCK LINEA PB	STAFFA MORSETTIERA LINEA PB
9	C.1.146.2.01	TRAY CUPWARMER LINEA PB 2GR	VASSOIO SCALDATAZZE LINEA PB 2GR
	C.1.146.3.01	TRAY CUPWARMER LINEA PB 3GR	VASSOIO SCALDATAZZE LINEA PB 3GR
	C.1.146.4.01	TRAY CUPWARMER LINEA PB 4GR	VASSOIO SCALDATAZZE LINEA PB 4GR
10	C.1.141	PANEL LOWER SIDE LINEA PB	PANNELLO INFERIORE LATERALE LINEA PB
11	C.1.149	PANEL SIDE MIDDLE LEFT LINEA PB	PANN. INTERMEDIO LATERALE SX LINEA PB
12	C.1.144	PANEL LEFT UPPER SIDE LINEA PB	PANNELLO SUP.LATERALE SX LINEA PB
13	C.1.145.2.01	PANEL BACK LINEA PB 2GR	PANNELLO POSTERIORE LINEA PB 2GR
	C.1.145.3.01	PANEL BACK LINEA PB 3GR	PANNELLO POSTERIORE LINEA PB 3GR
	C.1.145.4.01	PANEL BACK LINEA PB 4GR	PANNELLO POSTERIORE LINEA PB 4GR
14	I.1.042	SCREW M4X8 MUSHROOM SLOTTED HEAD S/S A2	VITE M4X8 TPB A TAGLIO INOX A2
15	D.2.007	LA MARZOCCO LOGO RAL 3000	LOGO LA MARZOCCO RAL 3000
16	C.1.161.2	RAILING CUPS LINEA PB 2GR	CORNICE TAZZE LINEA PB 2GR
	C.1.161.3	RAILING CUPS LINEA PB 3GR	CORNICE TAZZE LINEA PB 3GR
	C.1.161.4	RAILING CUPS LINEA PB 4GR	CORNICE TAZZE LINEA PB 4GR
17	C.1.165	GRID CUPWARMER 239MM LINEA PB	GRIGLIA SCALDATAZZE 239MM LINEA PB
18	C.1.164	GRID CUPWARMER 323MM LINEA PB	GRIGLIA SCALDATAZZE 323MM LINEA PB
19	I.1.060	SCREW M3X6 PHILLIPS COUNTERSUNK S/S A2	VITE M3X6 TS A CROCE INOX A2
20	D.4.031	S/S WHITE ENAMEL "LA MARZOCCO" LOGO	LOGO LA MARZOCCO INOX GRANDE BIANCO
21	I.1.111	NUT M2 H1,6 WR4 S/S	DADO M2 H1,6 CH4 INOX

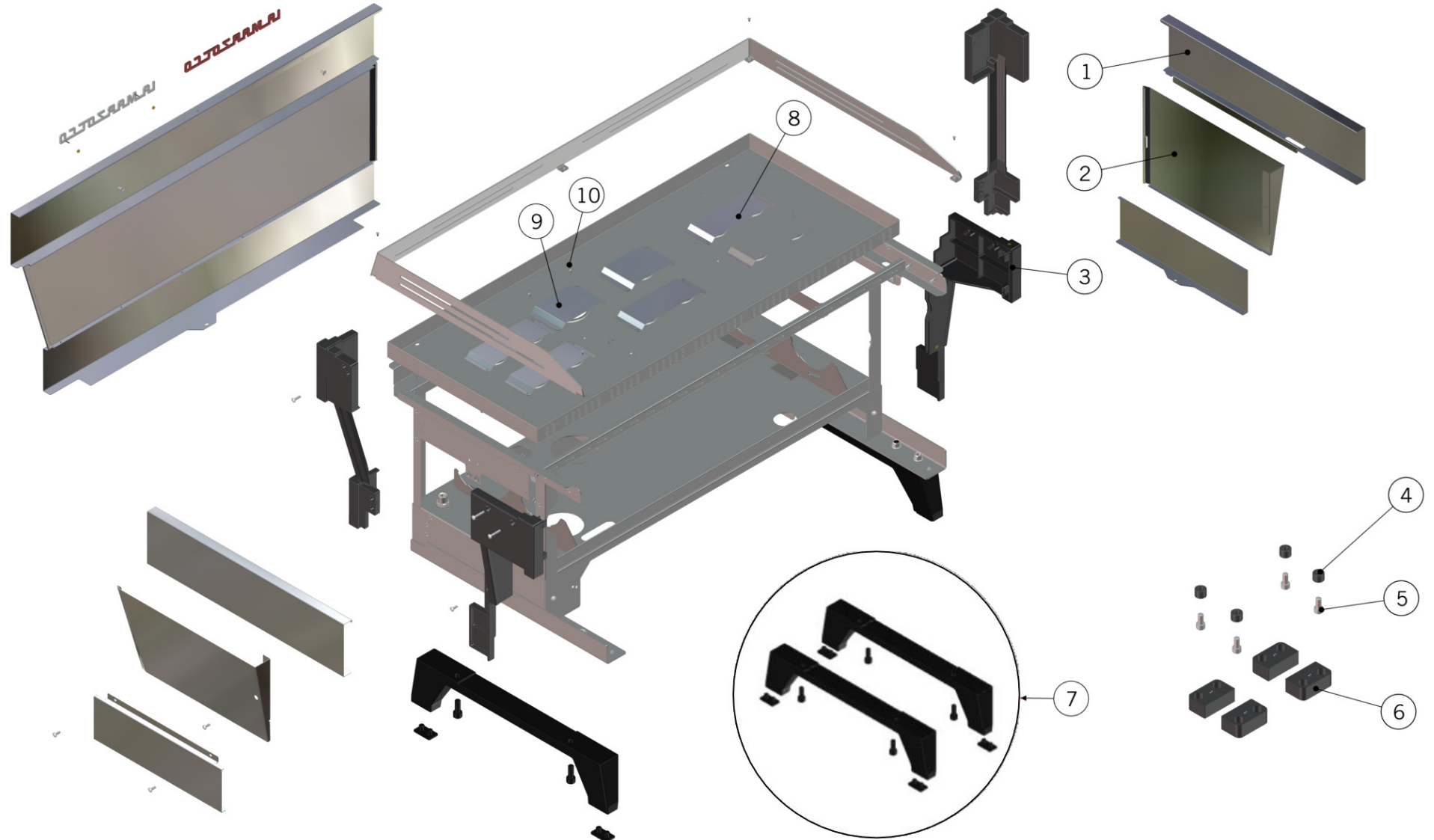
Item	Part number/Codice	Description	Descrizione
------	--------------------	-------------	-------------



la marzocco

handmade in florence

BODY PANEL ASSEMBLY





la marzocco

handmade in florence

BODY PANEL ASSEMBLY

Carrozzeria

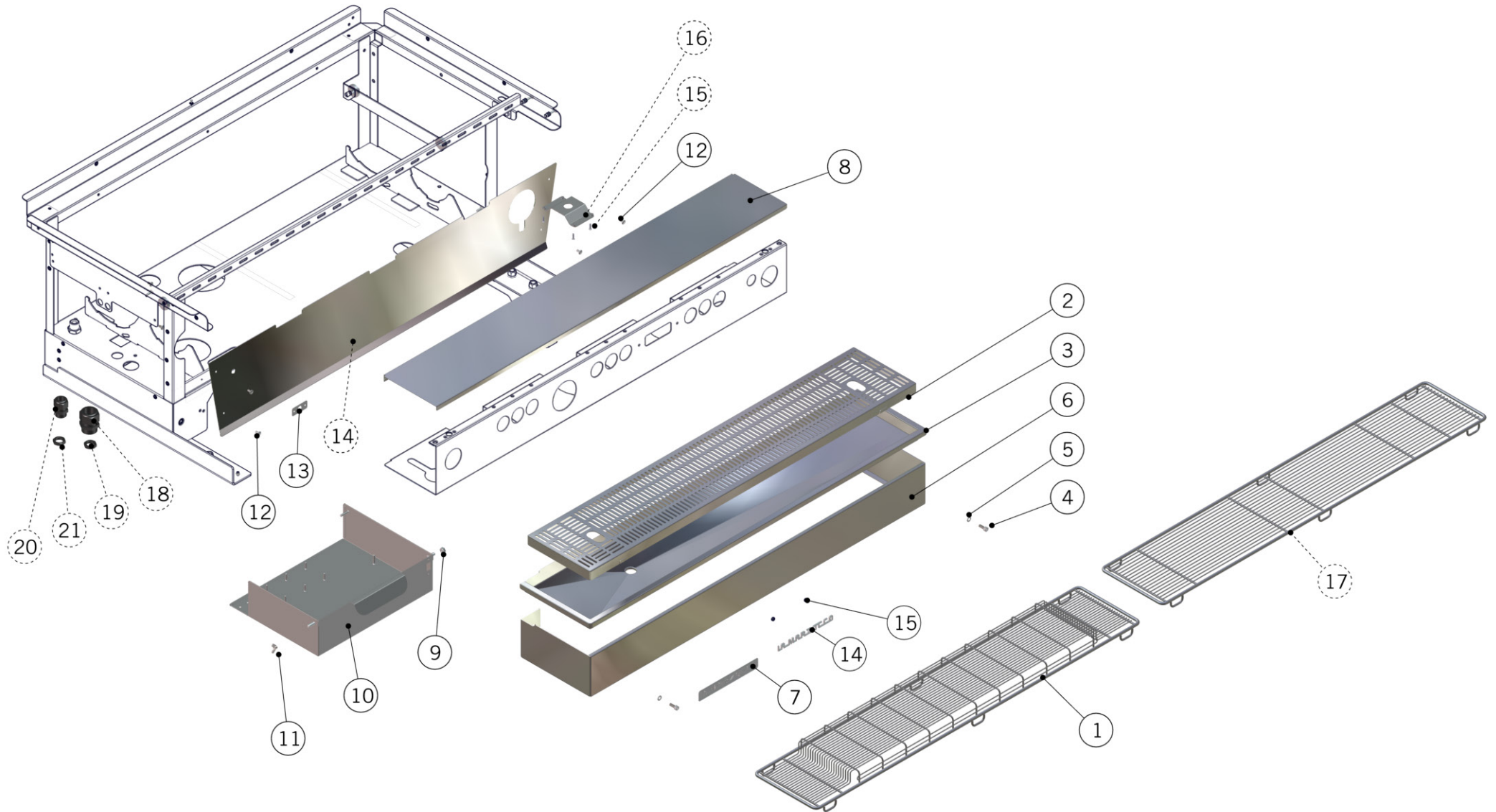
1	C.1.143.01	PANEL RIGHT UPPER SIDE LINEA PB MIX V.	PANNELLO SUP.LATERALE DX LINEA PB MISC.
2	C.1.147	PANEL SIDE MIDDLE RIGHT LINEA PB	PANN. INTERMEDIO LATERALE DX LINEA PB
3	C.2.032	CORNER RIGHT FRONT LINEA PB	ANGOLARE FRONTALE DX LINEA PB
4	F.1.005	PVC FOOT SUPPORTS DM.21 GB5	SUPPORTI PIEDINI PVC DM.21 GB5
5	I.1.090	SCREW M10X20 SOCKET CAP S/S A2	VITE M10X20 TC A BRUGOLA INOX
6	CL001.01	RUBBER FOOT LEFT/RIGHT	ZOCCOLINO IN GOMMA DX/SX
7	C.3.007.R	HIGH LEGS LINEA PB COMPLETE SET	SET GAMBE ALTE LINEA PB COMPLETE
8	C.1.100.01	PROTECTION CUPWARMER HOLE 170 MM	PROTEZIONE FORO SCALDATAZZE 170 MM
9	C.1.030.02	PROTECTION CUPWARMER HOLE 116MM	PROTEZIONE FORO SCALDATAZZE 116MM
10	I.1.108	CAP NUT M3 H6,5 CH5,5 S/S	DADO C/CALOTTA M3 H6,5 CH5,5 INOX
Item	Part number/Codice	Description	Descrizione



la marzocco

handmade in florence

BODY PANEL ASSEMBLY





la marzocco

handmade in florence

BODY PANEL ASSEMBLY

Carrozzeria

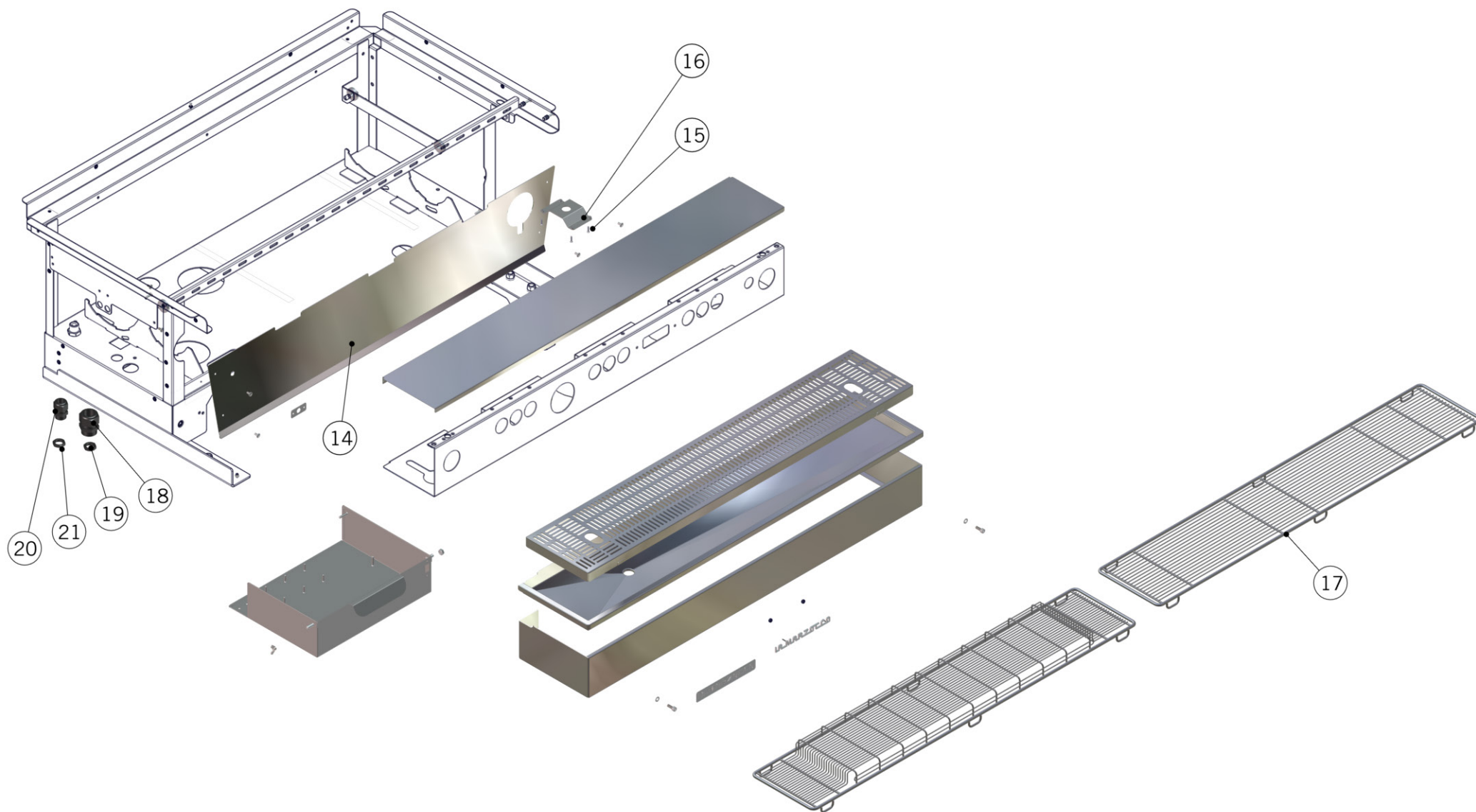
1	C.1.178.2	WIRE GRID LOW CUPS LINEA PB 2GR	GRIGLIA A FILO C/RIALZO LINEA PB 2GR
	C.1.178.3	WIRE GRID LOW CUPS LINEA PB 3GR	GRIGLIA A FILO C/RIALZO LINEA PB 3GR
	C.1.178.4	WIRE GRID LOW CUPS LINEA PB 4GR	GRIGLIA A FILO C/RIALZO LINEA PB 4GR
2	C.1.157.2	GRID DRAIN LINEA PB 2GR	GRIGLIA SCARICO LINEA PB 2GR
	C.1.157.3	GRID DRAIN LINEA PB 3GR	GRIGLIA SCARICO LINEA PB 3GR
	C.1.157.4	GRID DRAIN LINEA PB 4GR	GRIGLIA SCARICO LINEA PB 4GR
3	C.1.152.2	TRAY DRAIN LINEA PB 2GR	BACINELLA LINEA PB 2GR
	C.1.152.3	TRAY DRAIN LINEA PB 3GR	BACINELLA LINEA PB 3GR
	C.1.152.4	TRAY DRAIN LINEA PB 4GR	BACINELLA LINEA PB 4GR
4	I.1.011	SCREW M5X14 SOCKET CAP S/S A2	VITE M5X14 TC A BRUGOLA INOX A2
5	I.1.039	WASHER 5,4X10X1 S/S A2	RONDELLA 5,4X10X1 INOX A2
6	C.1.151.2.01	COVER DRAIN TRAY LINEA PB 2GR	COPERTURA BACINELLA LINEA PB 2GR
	C.1.151.3.01	COVER DRAIN TRAY LINEA PB 3GR	COPERTURA BACINELLA LINEA PB 3GR
	C.1.151.4.01	COVER DRAIN TRAY LINEA PB 4GR	COPERTURA BACINELLA LINEA PB 4GR
7	D.4.008	S/S RED ENAMEL "LA MARZOCCO" LOGO	LOGO LAMARZOCCO INOX SMALTO ROSSO
8	C.1.142.2	COVER GROUP LINEA PB 2GR	COPERTURA GRUPPI LINEA PB 2GR
	C.1.142.3	COVER GROUP LINEA PB 3GR	COPERTURA GRUPPI LINEA PB 3GR
	C.1.142.4	COVER GROUP LINEA PB 4GR	COPERTURA GRUPPI LINEA PB 4GR
9	I.1.049	NUT M6 H5 WR10 S/S A2	DADO M6 H5 CH10 INOX A2
10	C.1.155	ELECTRONIC BOX LINEA PB AV	SCATOLA ELETTRONICA LINEA PB AV
11	I.1.003	WING NUT M6 H5 S/S A2	GALLETTO M6 H5 INOX A2
12	I.1.042	SCREW M4X8 MUSHROOM SLOTTED HEAD S/S A2	VITE M4X8 TPB A TAGLIO INOX A2
13	C.1.162	LINEA PB SWITCH METAL PLATE	PIASTRINA INTERR. LINEA PB
14	D.4.030	S/S WHITE ENAMEL "LA MARZOCCO" LOGO	LOGO LA MARZOCCO INOX PICCOLO BIANCO
15	I.1.111	NUT M2 H1,6 WR4 S/S	DADO M2 H1,6 CH4 INOX
Item	Part number/Codice	Description	Descrizione



la marzocco

handmade in florence

BODY PANEL ASSEMBLY





la marzocco

handmade in florence

BODY PANEL ASSEMBLY

Carrozeria

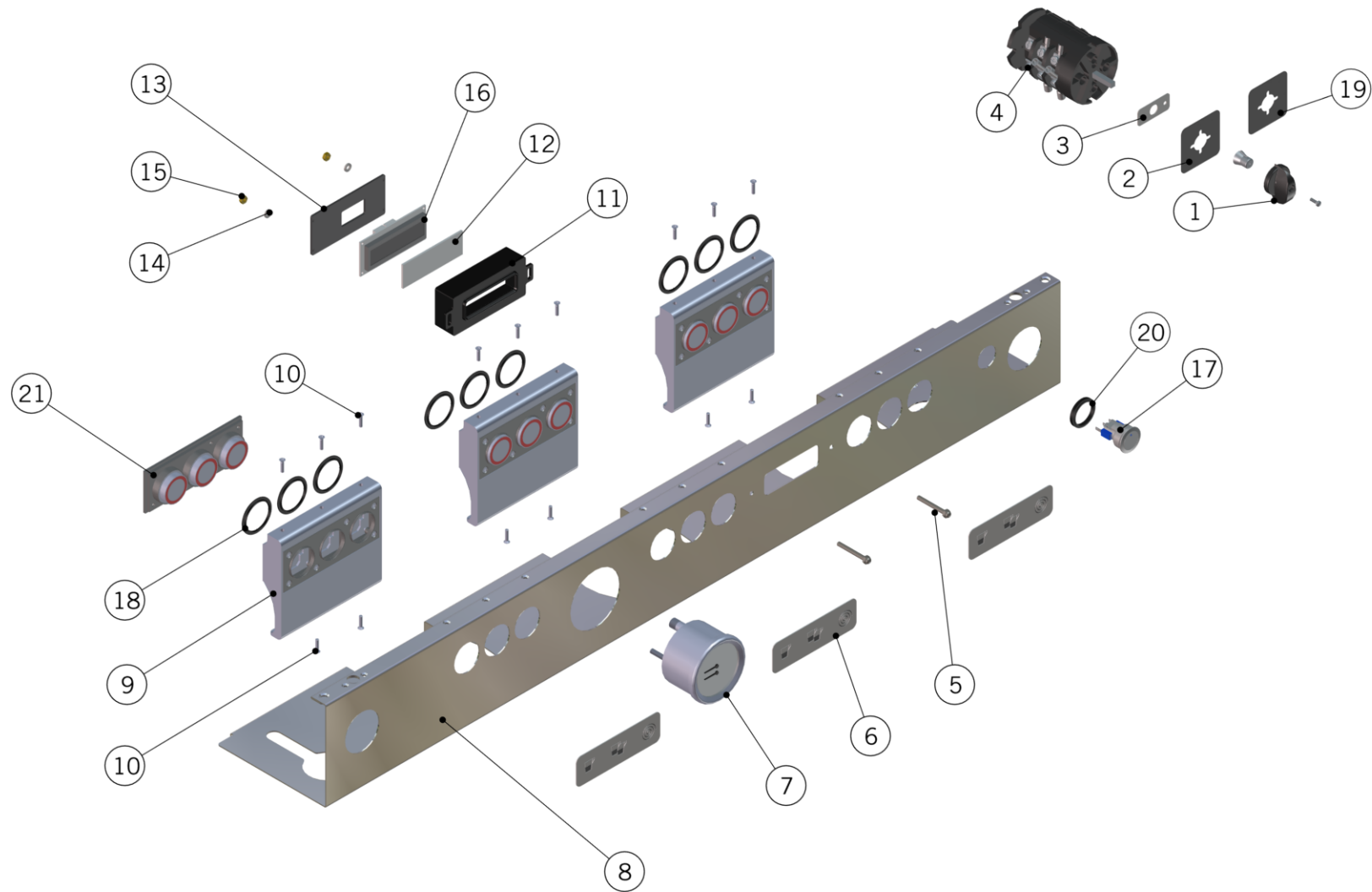
14

C.1.156.2	PANEL MAIN SWITCH LINEA PB 2GR	PANNELLO INTERR.GEN.LINEA PB 2GR	
C.1.156.3	PANEL MAIN SWITCH LINEA PB 3GR	PANNELLO INTERR.GEN.LINEA PB 3GR	
C.1.156.4	PANEL MAIN SWITCH LINEA PB 4GR	PANNELLO INTERR.GEN.LINEA PB 4GR	
C.1.215.2	PANEL MAIN SWITCH LINEA PB 2GR W/SCALES	PANN.INTERR.GEN. LINEA PB 2GR C/BILANCE	
C.1.215.3	PANEL MAIN SWITCH LINEA PB 3GR W/SCALES	PANN.INTERR.GEN. LINEA PB 3GR C/BILANCE	
C.1.215.4	PANEL MAIN SWITCH LINEA PB 4GR W/SCALES	PANN.INTERR.GEN. LINEA PB 4GR C/BILANCE	
C.1.218.2	PANEL SWITCH LINEA PB 2GR NO SIGHT GLASS	PANN.INTERR.GEN. LINEA PB 2GR NO OBLO'	
C.1.218.3	PANEL SWITCH LINEA PB 3GR NO SIGHT GLASS	PANN.INTERR.GEN. LINEA PB 3GR NO OBLO'	
C.1.218.4	PANEL SWITCH LINEA PB 4GR NO SIGHT GLASS	PANN.INTERR.GEN. LINEA PB 4GR NO OBLO'	
C.1.219.2	PANEL SWITCH LINEA PB 2GR SCALE/NO GLASS	PANN.INTERR. LINEA PB 2GR BIL/NO OBLO'	
C.1.219.3	PANEL SWITCH LINEA PB 3GR SCALE/NO GLASS	PANN.INTERR. LINEA PB 3GR BIL/NO OBLO'	
C.1.219.4	PANEL SWITCH LINEA PB 4GR SCALE/NO GLASS	PANN.INTERR. LINEA PB 4GR BIL/NO OBLO'	
15	I.1.045	SCREW M3X12 PHILLIPS COUNTERSUNK S/S A2	VITE M3X12 TS A CROCE INOX A2
16	C.1.159	BRACKET HOT WATER LINEA PB	STAFFA ACQUA CALDA LINEA PB
17	C.1.237.2	LINEA PB 2GR LOW WIRE GRID	GRIGLIA A FILO BASSA LINEA PB 2GR
	C.1.237.3	LINEA PB 3GR LOW WIRE GRID	GRIGLIA A FILO BASSA LINEA PB 3GR
	C.1.237.4	LINEA PB 4GR LOW WIRE GRID	GRIGLIA A FILO BASSA LINEA PB 4GR
18	L322/G	CORD GRIPS PG21	PRESSACAVO PG21
19	I.6.009	NUT CORD GRIPS PG21 BLACK	DADO PRESSACAVO PG21 NERO
20	L322/P	CORD GRIPS PG13,5	PRESSACAVO PG13,5
21	I.6.010	NUT CORD GRIPS PG13,5 BLACK	DADO PRESSACAVO PG13,5 NERO
Item	Part number/Codice	Description	Descrizione



la marzocco
handmade in florence

CONTROL PANEL ASSEMBLY





la marzocco

handmade in florence

CONTROL PANEL ASSEMBLY

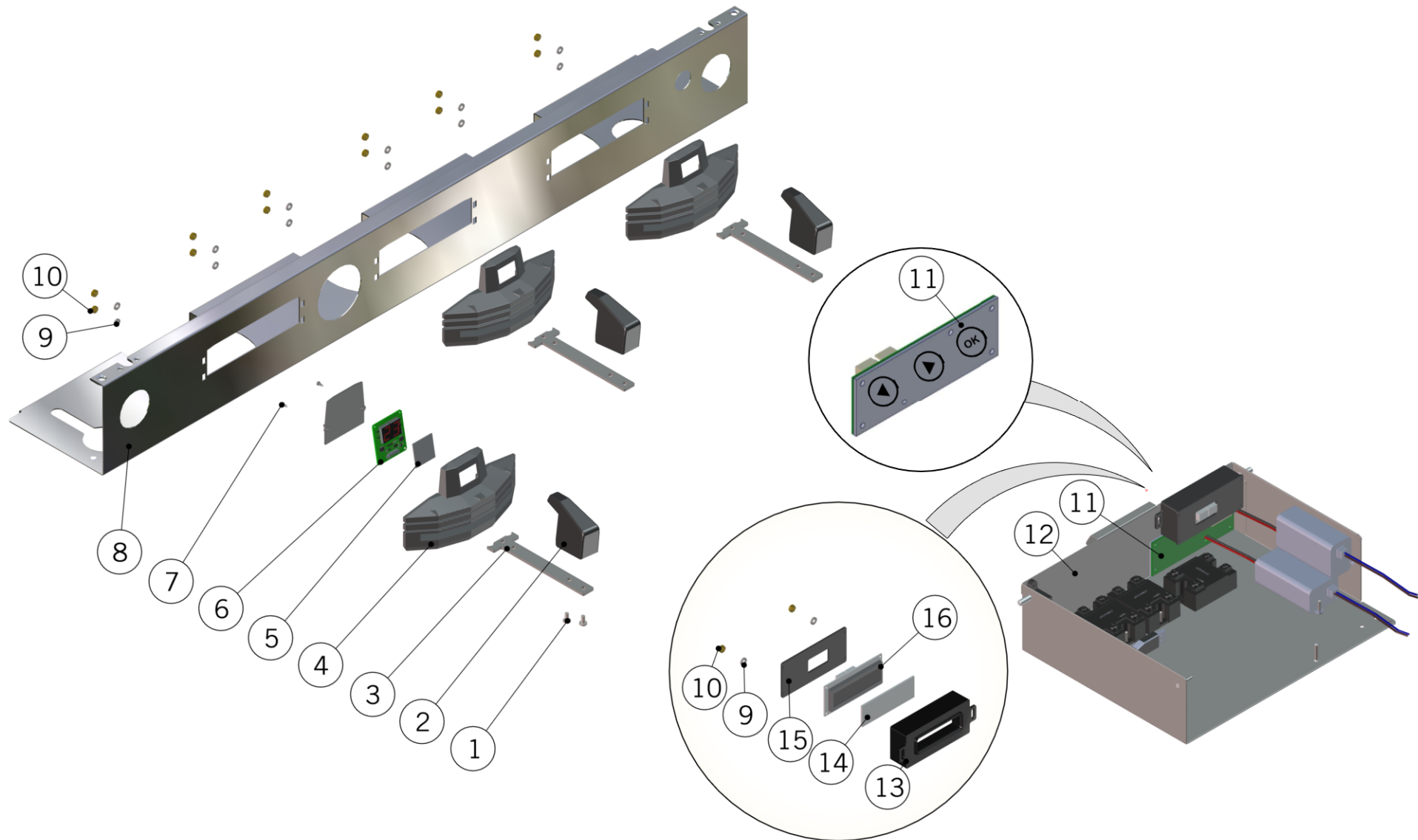
Pannello di Controllo

1	L400/K	MAIN POWER SWITCH KNOB	MANOPOLA PER COMMUTATORE
2	L400/T.1	0-1-2 SWITCH LABEL	TARGHETTA 0-1-2
3	C.1.162	LINEA PB SWITCH METAL PLATE	PIASTRINA INTERR. LINEA PB
4	E.2.001.03	SWITCH DOUBLE-POLE 40A W/WIRES	INTERRUTTORE BIPOLARE 40A C/CAVI
	E.2.002.03	SWITCH TRIPLE-POLE 20A W/WIRES	INTERRUTTORE TRIPOLARE 20A C/CAVI
	E.2.049	BIPOLAR SWITCH 32A W/CABLES W/FASTON	INTERRUTTORE BIPOLARE 32A+CAVI C/FASTON
	E.2.050.01	TRIPOLAR SWITCH 17A W/CABLES W/FASTON	INTERRUTTORE TRIPOLARE 17A+CAVI C/FASTON
	E.2.067	TRIPOLAR SWITCH 32A W/CABLES W/FASTON	INTERRUTTORE TRIPOLARE 32A+CAVI C/FASTON
5	I.2.001.01	KEYPAD SCREW	VITI FISSAGGIO PULSANTIERA C/ESAGONO
6	D.4.007	COFFEE DOSES LABEL	TARGHETTA DOSI CAFFE'
	D.4.029	WHITE COFFEE DOSES LABEL	TARGHETTA DOSI CAFFE' BIANCA
7	E.3.010	PRESSURE GAUGE DOUBLE SCALE WITH LION	MANOMETRO DOPPIA SCALA CON LEONE
	E.3.021	WHITE PRESSURE GAUGE DOUBLE SCALE	MANOMETRO BIANCO DOPPIA SCALA
8	C.1.153.2.01	PANEL BUTTONS LINEA PB 2AV	PANNELLO COMANDI LINEA PB 2AV
	C.1.153.3.01	PANEL BUTTONS LINEA PB 3AV	PANNELLO COMANDI LINEA PB 3AV
	C.1.153.4.01	PANEL BUTTONS LINEA PB 4AV	PANNELLO COMANDI LINEA PB 4AV
9	E.2.038	LINEA PB KEYPAD	PULSANTIERA 3 TASTI LINEA PB
	E.2.068	LINEA PB WHITE KEYPAD	PULSANTIERA 3 TASTI BIANCA LINEA PB
10	I.1.060	SCREW M3X6 PHILLIPS COUNTERSUNK S/S A2	VITE M3X6 TS A CROCE INOX A2
11	F.1.040.01	LINEA PB DISPLAY FRONT COVER	SCATOLA DISPLAY LINEA PB
12	F.1.042	LINEA PB DISPLAY PROTECTION GLASS	VETRINO SCATOLA DISPLAY LINEA PB
13	F.1.041	LINEA PB DISPLAY BACK COVER	COPERCHIO RETRO SCATOLA DISPLAY LINEA PB
14	ROND_DENT_4	TOOTH LOCK WASHER 4X8X1 GALVANIZED	ROND.DENTATA 4X8X1 ZINCATA
15	DADO4M	NUT M4 H3 WR7 BRASS	DADO M4 H3 CH7 OTTONE
16	E.1.024	DISPLAY OLED RED LINEA PB	DISPLAY OLED ROSSO LINEA PB
	E.1.035	DISPLAY OLED WHITE STRADA AV	DISPLAY OLED BIANCO STRADA AV
17	E.2.041	S/S SWITCH W/RED LED	INTERRUTTORE INOX C/LED ROSSO
	E.2.051	S/S TEA SWITCH W/WHITE LED	TASTO TE LASERATO LED BIANCO
18	F.1.048	LINEA PB PUSH BUTTON WAY	BOCCOLINA X PULSANTIERE LINEA PB
19	D.2.009	0-1 SWITCH LABEL	TARGHETTA 0-1
20	F.1.132	SPACER BUTTON HOT WATER	DISTANZIALE TASTO ACQUA CALDA
21	E.2.072	MEMBRANE KEYPAD W/BUTTONS FOR E.2.038	MEMBRANA C/TASTI PER PULSANITERA E.2.038
Item	Part number/Codice	Description	Descrizione



la marzocco
handmade in florence

CONTROL PANEL ASSEMBLY - MP





la marzocco

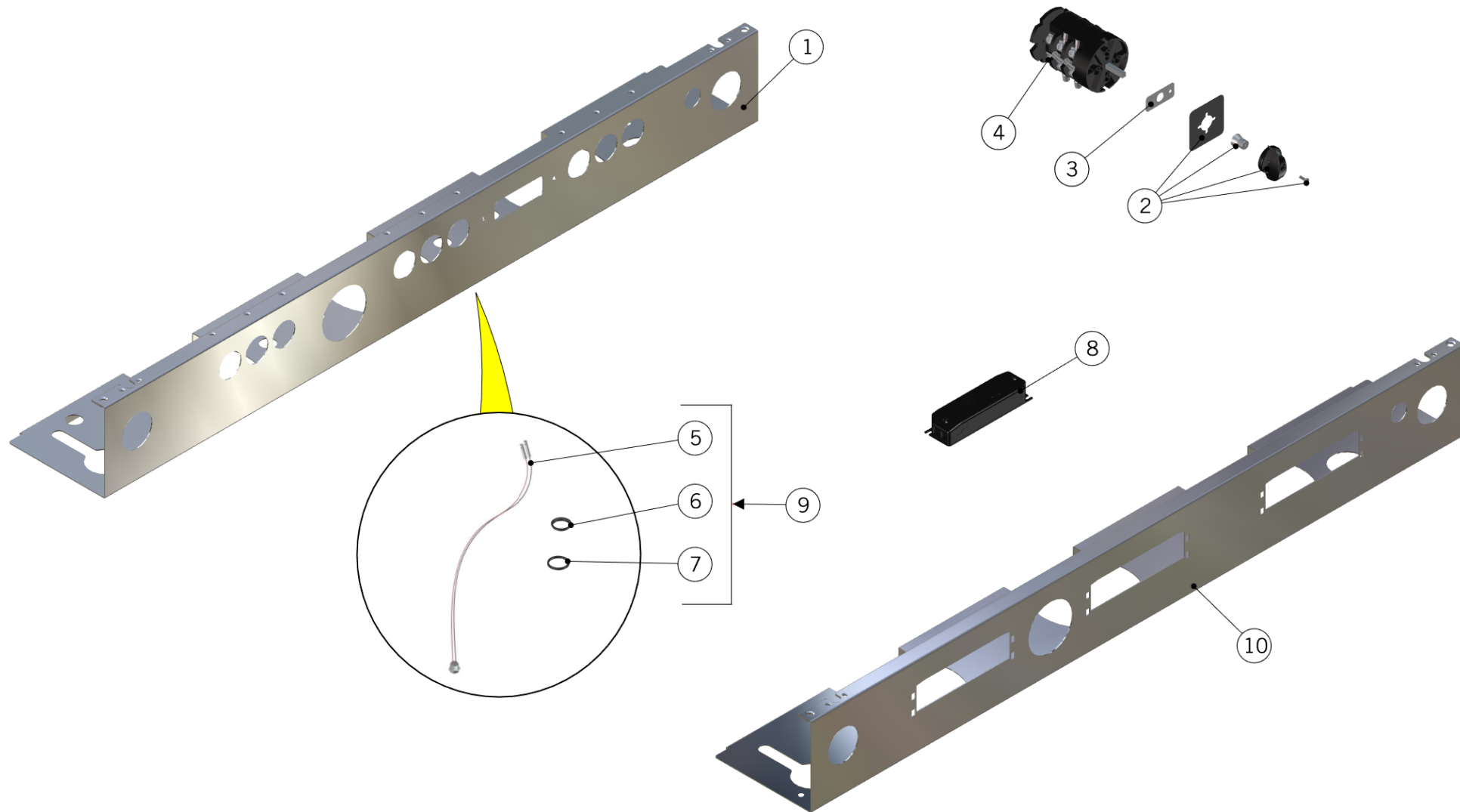
handmade in florence

CONTROL PANEL ASSEMBLY - MP

Pannello di Controllo

1	I.1.006	SCREW M4X8 PHILLIPS BUTTON HEAD S/S A2	VITE M4X8 TPB A CROCE INOX A2
2	C.2.020	HANDLE PADDLE LINEA	MANIGLIA PADDLE LINEA
	C.2.020.MW	MAPLE PADDLE HANDLE	MANIGLIA PADDLE IN LEGNO DI ACERO
	C.2.020.WW	WALNUT PADDLE HANDLE	MANIGLIA PADDLE IN LEGNO DI NOCE
3	C.1.267	LEVER S/S CONICAL PADDLE VALVE LINEA PB	LEVA INOX VALVOLA PADDLE CONICO LINEA PB
4	C.2.022	LINEA PB PADDLE COVER W/LID	MOSTRINA PADDLE LINEA PB C/COPERCHIO
5	F.1.075	GLASS TIMER LINEA PB MP	VETRINO TIMER LINEA PB MP
6	E.1.029	TIMER 2 DIGIT RED	TIMER 2 DIGIT ROSSO
7	I.1.086	SCREW 2.2X6.5 INOX	VITE AUTOFILETTANTE 2.2X6.5 INOX
8	C.1.154.2	PANEL CONTROL LINEA PB 2MP	PANNELLO DI COMANDO LINEA PB 2MP
	C.1.154.3	PANEL CONTROL LINEA PB 3MP	PANNELLO DI COMANDO LINEA PB 3MP
	C.1.154.4	PANEL CONTROL LINEA PB 4MP	PANNELLO DI COMANDO LINEA PB 4MP
9	ROND_DENT_4	TOOTH LOCK WASHER 4X8X1 GALVANIZED	ROND.DENTATA 4X8X1 ZINCATA
10	DADO4M	NUT M4 H3 WR7 BRASS	DADO M4 H3 CH7 OTTONE
11	E.2.053	KEYPAD LINEA PB MP	TASTIERA A MEMBRANA LINEA PB MP
12	C.1.139	ELECTRONIC BOX LINEA PB MP	SCATOLA ELETTRONICA LINEA PB MP
13	F.1.040.01	LINEA PB DISPLAY FRONT COVER	SCATOLA DISPLAY LINEA PB
14	F.1.042	LINEA PB DISPLAY PROTECTION GLASS	VETRINO SCATOLA DISPLAY LINEA PB
15	F.1.041	LINEA PB DISPLAY BACK COVER	COPERCHIO RETRO SCATOLA DISPLAY LINEA PB
16	E.1.024	DISPLAY OLED RED LINEA PB	DISPLAY OLED ROSSO LINEA PB
Item	Part number/Codice	Description	Descrizione

CONTROL PANEL ASSEMBLY - BARISTA LIGHTS





la marzocco

handmade in florence

CONTROL PANEL ASSEMBLY - BARISTA LIGHTS

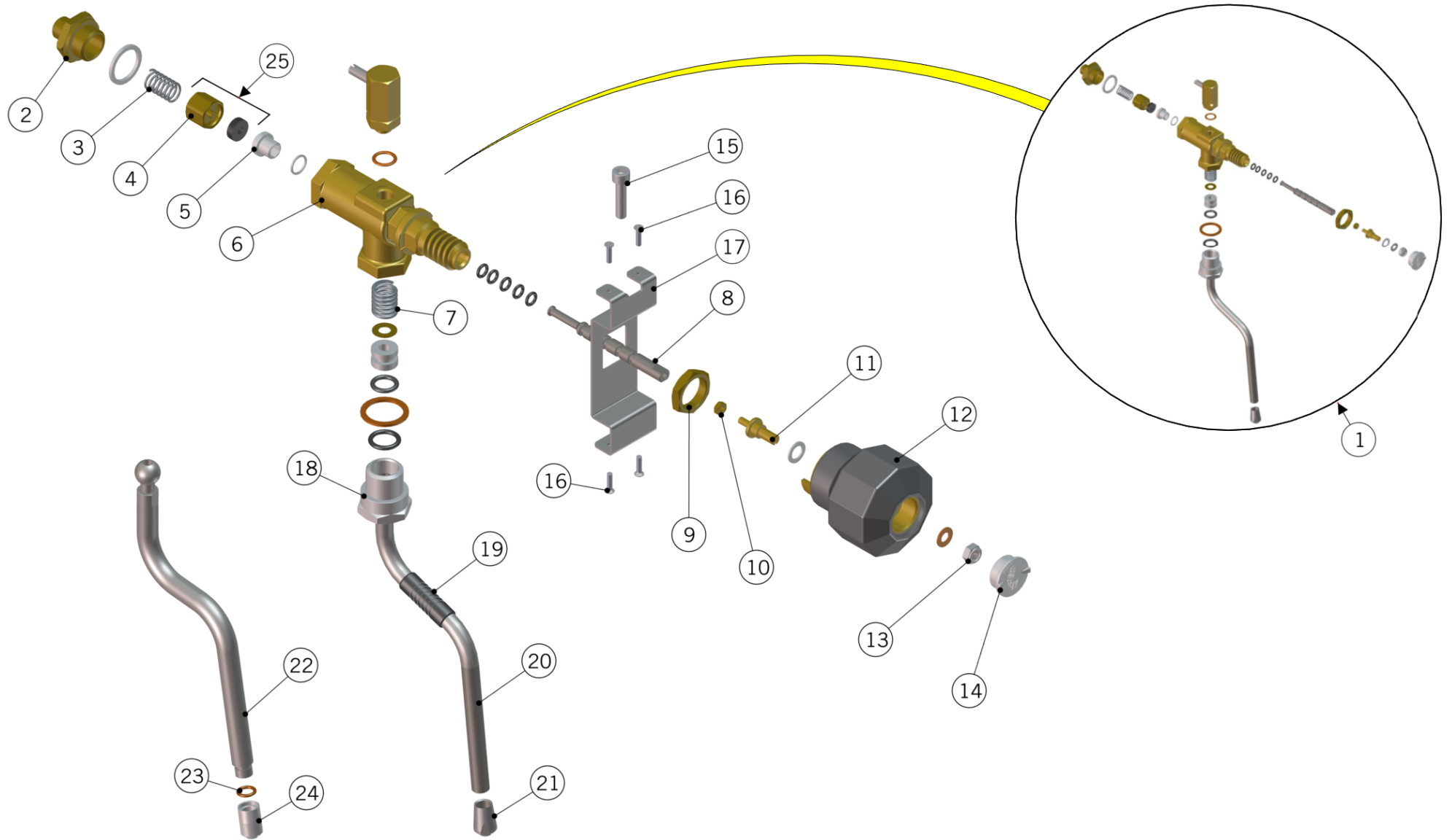
Pannello di Controllo	Item	Part number/Codice	Description	Descrizione
	1	C.1.153.2.L.01	PANEL SWITCH LINEA PB 2AV W/LIGHTS	PANNELLO INTERR.LINEA PB 2AV C/LUCI
		C.1.153.3.L.01	PANEL SWITCH LINEA PB 3AV W/LIGHTS	PANNELLO INTERR.LINEA PB 3AV C/LUCI
		C.1.153.4.L.01	PANEL SWITCH LINEA PB 4AV W/LIGHTS	PANNELLO INTERR.LINEA PB 4AV C/LUCI
	2	F.1.060	KNOB+LABEL FORL400/32/4.01-L400/17/12.01	MANOPOLA+ET. L400/32/4.01-L400/17/12.01
	3	C.1.162	LINEA PB SWITCH METAL PLATE	PIASTRINA INTERR. LINEA PB
	4	L400/17/12.01	16 AMP. MAIN SWITCH-1/2 GR.	COMMUTATORE TRIPOL. 16 AMP CABLATO
		L400/32/4.01	WIRED SWITCH UP TO 40A	COMMUTATORE BIPOLARE MAX. 40A CABLATO
	5	E.4.023.02.R	WHITE LED 16MM W/CONNECTOR + KIT WASHER	LED 16MM BIANCO C/CONNETTORE + KIT ROND.
	6	F.1.049	PVC LED LIGHT FERRULE	BOCCOLA LUCI LED
7	F.1.050	PVC LED LIGHT WASHER	RONDELLA LUCI LED	
8	E.4.024.01.R	KIT BARISTA LIGHTS POWER SUPPLY W/WIRING	KIT ALIMENTATORE LUCI BARISTA C/CAVI	
9	E.4.023.01.R	WHITE LED 16 MM LXML-PWC2 CABLED	LED 16MM BIANCO LXML-PWC2 boccola+rond.	
10	C.1.154.2.L	PANEL CONTROL LINEA PB 2MP W/LIGHTS	PANNELLO DI COMANDO LINEA PB 2MP C/LUCI	
	C.1.154.3.L	PANEL CONTROL LINEA PB 3MP W/LIGHTS	PANNELLO DI COMANDO LINEA PB 3MP C/LUCI	
	C.1.154.4.L	PANEL CONTROL LINEA PB 4MP W/LIGHTS	PANNELLO DI COMANDO LINEA PB 4MP C/LUCI	



la marzocco

handmade in florence

STEAM AND HOT WATER ASSEMBLY





la marzocco

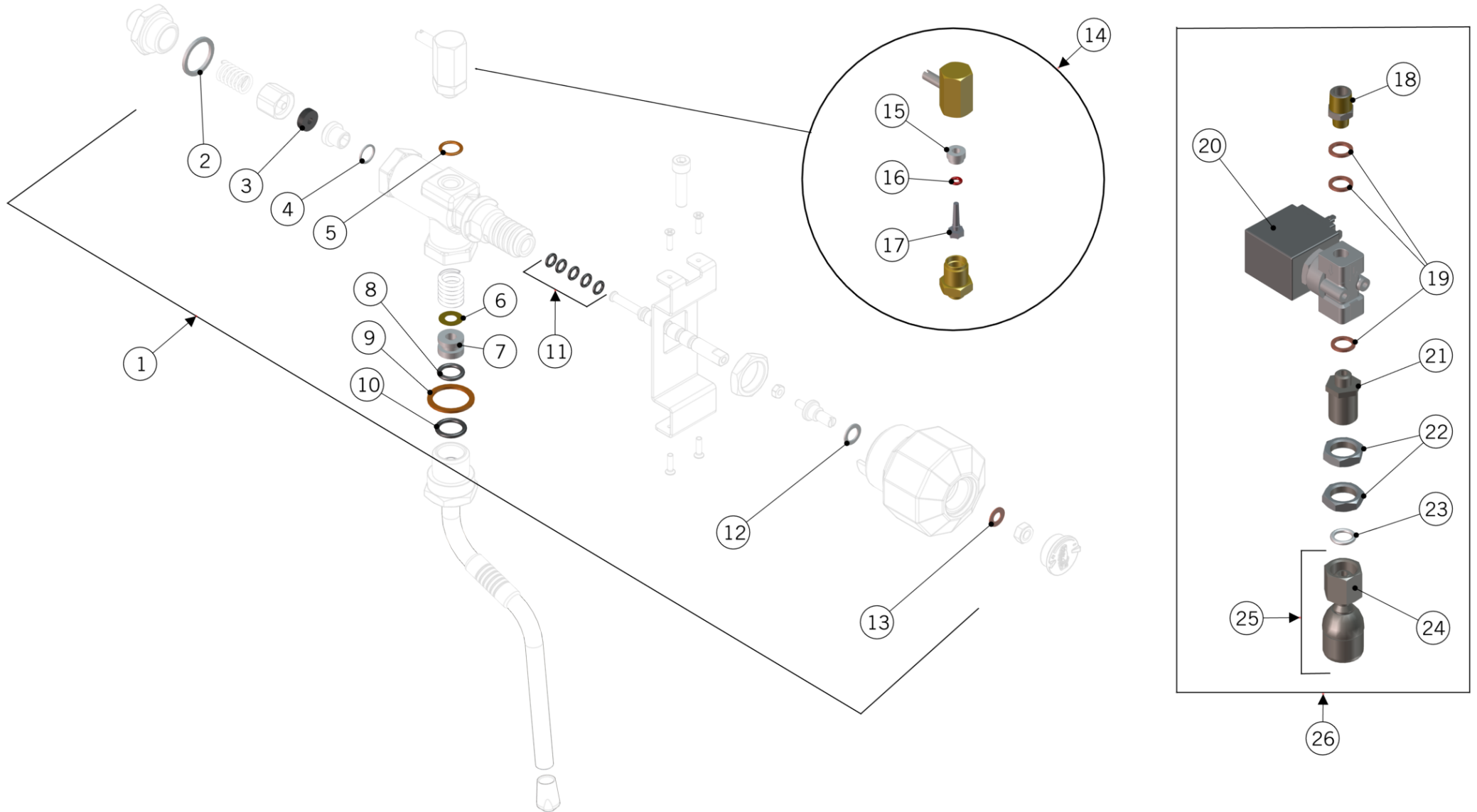
handmade in florence

STEAM AND HOT WATER ASSEMBLY

Lancia - Rubinetto Vapore

1	B.1.008.01	LINEA PB STEAM VALVE WITHOUT KNOB	RUBINETTO VAPORE LINEA PB SENZA MANOPOLA
2	A.2.027	FITTING G1/4M-W19M WR26 BRASS TR.	RACCORDO RUB. G1/4M-W19M CH26 OTTONE TR.
3	F.3.005	SPRING COMPRESSION 1,3X11,9X29,5 S/S	MOLLA A COMPRESSIONE 1,3X11,9X29,5 INOX
4	A.1.004.01	STEAM VALVE SEAL HOLDER TREATED	RACC. GUARN. TENUTA C/TRATT. RUVECO PLUS
5	F.3.007	S/S STEAM VALVE SEAT	SEDE AISI 316 PER RUB. GB/5
6	A.1.024	LINEA PB STEAM VALVE BODY	CORPO RUB. VAP. LINEA PB
7	F.3.004	SPRING COMPRESSION 2X14,6X26,5 S/S	MOLLA A COMPRESSIONE 2X14,6X25 INOX
8	A.5.018	LINEA PB STEAM VALVE SHAFT	ASTA RUB. VAP. LINEA PB
9	L037/D	NUT G1/2 H6 WR24 BRASS	DADO G1/2 H6 CH24 OTTONE
10	DADO4M	NUT M4 H3 WR7 BRASS	DADO M4 H3 CH7 OTTONE
11	A.1.022	STEAM VALVE SHAFT EXTENSION	PROLUNGA ASTA RUBINETTO VAPORE
12	F.1.034.01	LINEA PB STEAM VALVE KNOB	MANOPOLA RUB. VAP. LINEA PB NYLON
13	I.1.046	S. LOCK NUT M6 H5 WR10 S/S A2	DADO AUTOBL. M6 H5 CH10 INOX A2
14	F.1.035	LINEA PB STEAM VALVE KNOB CAP	TAPPO MANOPOLA VAPORE LINEA PB
15	I.1.074	SCREW M6X26 SOCKET CAP S/S A2	VITE M6X26 TC A BRUGOLA INOX A2
16	I.1.045	SCREW M3X12 PHILLIPS COUNTERSUNK S/S A2	VITE M3X12 TS A CROCE INOX A2
17	C.1.158	BRACKET STEAM VALVE LINEA PB	STAFFA RUBINETTO VAPORE LINEA PB
18	A.1.005	STEAM WAND ADAPTOR	RACC. 1/2 PER TUBO VAP GB/5
19	L171/G	STEAM WAND RUBBER	GOMMINO ANTISCOTTAT. TUBO VAP.
20	T.2.001	STEAM WAND S/S	LANCIA VAPORE INOX
21	L173	STEAM TIP 4 HOLES D1,5 S/S	SPRUZZATORE VAPORE 4 FORI D1,5 INOX
22	T.2.013	STEAM WAND PERFORMANCE TOUCH TREATED	LANCIA VAPORE PERFORMANCE TOUCH TRATTATO
23	H.1.027	O-RING 1,78X7,65 VITON 70 SH	O-RING 1,78X7,65 VITON 70 SH
24	A.5.050	PERFORMANCE TOUCH STEAM TIP	SPRUZZATORE VAPORE PERFORMANCE TOUCH
25	B.2.010	STEAM VALVE SEAL ASSEMBLY	ASSIEME TENUTA RUBINETTO VAPORE
Item	Part number/Codice	Description	Descrizione

STEAM AND HOT WATER ASSEMBLY





la marzocco

handmade in florence

STEAM AND HOT WATER ASSEMBLY

Lancia - Rubinetto Vapore

1	B.1.001.02.K2	REBUILD KIT FOR STEAM VALVE	KIT MANUTENZIONE RUBINETTO VAPORE
2	A.2.027	FITTING G1/4M-W19M WR26 BRASS TR.	RACCORDO RUB. G1/4M-W19M CH26 OTTONE TR.
3	H.2.001	EPDM STEAM VALVE SEAL GASKET	GUARNIZ. TENUTA RUB. VAP. GB/5
4	F.4.001	TEFLON GASKET 12X9.8X1	GUARNIZIONE TEFLON 12X9.8X1
5	B.1.001.TR	SPECIAL WASHER 10X14X1,6 COPPER	RONDELLA SPECIALE 10X14X1,6 RAME
6	I.4.001	BRASS WHASHER 14x7x0.5	RONDELLA OTTONE 14x7x0.5
7	H.2.003	PTFE STEAM WAND SEAL	GUARN. PTFE PER SNODO TUBO VAP
8	H.1.004	O-RING 10,77X2,62 EPDM 85 SHA	O-RING 10.77X2.62 EPDM 85 SHA
9	L260/1A	WASHER 21X27X1,5 COPPER	RONDELLA 21X27X1,5 RAME
10	H.1.003	O-RING 117 2,62x13,1 VITON 85 ShA	OR 2.62x13.1VITON PER TUBO VAP
11	H.1.005	ORING 2-009 VITON	OR VITON PER ASTA RUB. VAP.
12	F.1.033	PTFE WASHER D13mm	RONDELLA TEFLON DIA 13 X RUB VAP
13	L120/2A	WASHER 6,3X12X1 COPPER	RONDELLA 6,3X12X1 RAME
14	L192.02	ANTI-SUCTION VALVE RP	VALVOLA ANTI-DEPRESSIONE X RUBINETTO RP
15	B.3.001	PTFE ANTI-SUCTION VALVE SEAL	PASTIGLIA TEFLON X VALV. ANTI
16	F.2.019	O-RING 1,78X3,68 SILICONE 70 SH	O-RING 1,78X3,68 SILICONE 70 SH
17	B.2.013.01	ANTI-SUCTION VALVE SHAFT TREATED	ALBERINO V. ANTIRISUCCHIO TRATTATA
18	L053/1.01	NIPPLE R1/8M-R1/4M WR14 BRASS TR.	NIPPLO R1/8M-R1/4M CH14 OTTONE TR.
19	L100/D	WASHER 10X14X1,5 COPPER	RONDELLA 10X14X1,5 RAME
20	L053.02	2-WAY SOLENOID VALVE 220/240V - 50/60HZ	ELETTROVALVOLA 2 VIE AISI 316L 220/240V
	L053/200.01	2WAY SOLENOID VALVE 200VOLTS AISI 316L	ELETTROVALVOLA 2 VIE AISI 316L 200V
21	L053/2.01	M G1/8"- M G3/8" FITTING	RACCORDO M.1/8-M.3/8 E.V. 2 VIE C/TEA
22	L183/1.01	NUT G3/8 H6 CH21 BRASS TREATED	DADO G3/8 H6 CH21 OTTONE TRATTATO
23	L169/A1	PTFE GASKET 10x2,5	GUARNIZIONE TEFLON FA 112
24	L183	FITTING G3/8F H18 WR20 BRASS	RACCORDO G3/8F H18 CH20 OTTONE
25	L160.02	HOT WATER WAND S/S G3/8F W/DIFFUSER	LANCIA TE INOX G3/8F C/DIFFUSORE
26	L053/C	HOT WATER VALVE COMPLETE 220V FB70/LINEA	VALV ACQUA CALDA COMPL. LINEA/FB70 220
	L053/C200	HOT WATER VALVE COMPLETE 200V FB70/LINEA	VALVOLA ACQUA CALDA COMP 200V FB70/LINEA
Item	Part number/Codice	Description	Descrizione



la marzocco

handmade in florence

HYDRAULIC ASSEMBLY

Impianto Idraulico

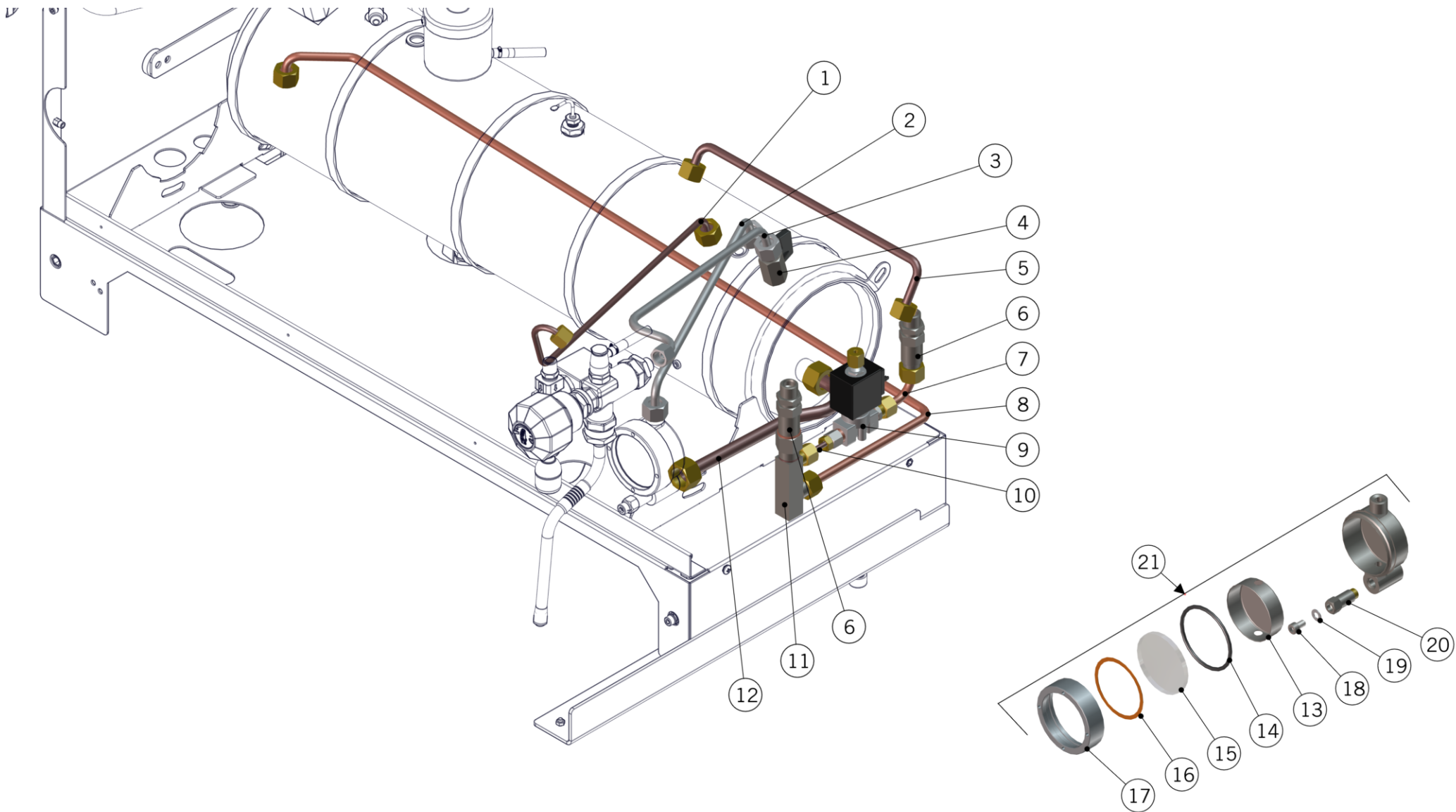
1	L183/1.01	NUT G3/8 H6 CH21 BRASS TREATED	DADO G3/8 H6 CH21 OTTONE TRATTATO
2	A.5.020	M G3/8"- M G3/8" S/S NIPPLE H2O INLET	NIPPLO 3/8M-3/8M INGRESSO h2O STRADA
3	T.1.155.01	TUBE BALL V. S.B. - LEFT STEAM VALVE TR.	TUBO RUB.SFERA C.V.-RUB. VAP. SX TRATT.
4	L164.02	M-F G3/8" BALL VALVE TREATED	RUBINETTO A SFERA 3/8 M-F TRATTATO
5	L129.01	G1/4" CROSS FITTING TREATED	RACCORDO CROCE 1/4GAS TRATTATO
6	TL09	TUBE PRESSURE SWITCH - STEAM BOILER	TUBO PRESSOSTATO - CALDAIA VAPORE
7	L193.02	VACUUM BREAKER VALVE RP	VALVOLA ANTIDEPRESSIONE GS/3 RP
8	F.1.019	SAFETY VALVE PROTECTION CUP COVER	COPERCHIO BICCHIERE VALV. SICUREZZA
9	B.2.013.01	ANTI-SUCTION VALVE SHAFT TREATED	ALBERINO V. ANTIRISUCCHIO TRATTATA
10	F.2.019	O-RING 102 SILICONE 70SH ANTI-SUCTION V.	O-RING 102 SILICONE 70SH V.ANTIRISUCCHIO
11	B.3.001	PTFE ANTI-SUCTION VALVE SEAL	PASTIGLIA TEFLON X VALV. ANTI
Item	Part number/Codice	Description	Descrizione



la marzocco

handmade in florence

HYDRAULIC ASSEMBLY





la marzocco

handmade in florence

HYDRAULIC ASSEMBLY

Impianto Idraulico

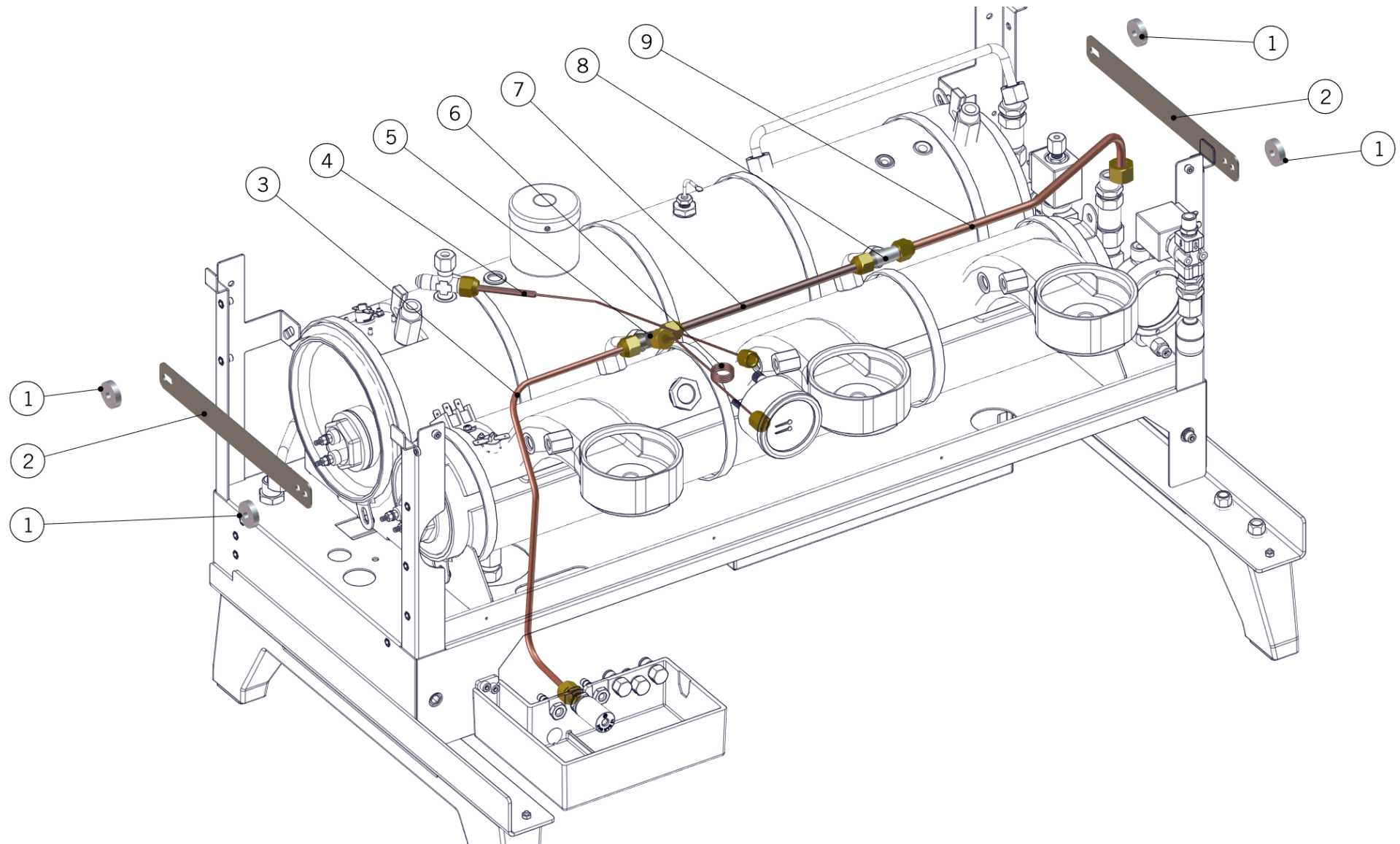
1	TL08/234	TUBE STEAM BOILER - HOT WATER S.V.	TUBO CALDAIA VAPORE - EV ACQUA CALDA
2	TL01.01	TUBE UPPER LEVEL SIGHT GLASS TREATED	TUBO LIVELLO SUPERIORE OBLO' TRATTATO
3	T.1.156.01	TUBE BALL V. S.B.-RIGHT STEAM VALVE TR.	TUBO RUB.SFERA C.V.-RUB. VAP. DX TRATT.
4	L164.02	BALL VALVE G3/8M-G3/8F BRASS TREATED	RUBINETTO A SFERA G3/8M-G3/8F OTTONE TR.
5	TL05/234	TUBE CHECK VALVE - STEAM BOILER 2-3-4 GR	TUBO V.RITEGNO - CALDAIA VAPORE 2-3-4 GR
6	L032/P.01	CHECK VALVE G3/8M TREATED	VALVOLA DI RITEGNO G3/8M TRATTATA
7	T.1.157	TUBE CHECK V.-AUTOFILL SOLENOID V.	TUBO V.RITEGNO - EV RIEMPIMENTO LINEA PB
8	T.1.158.2	TUBE WATER INLET LINEA PB 2GR	TUBO INGRESSO ACQUA LINEA PB 2GR
	T.1.158.3	TUBE WATER INLET LINEA PB 3GR	TUBO INGRESSO ACQUA LINEA PB 3GR
	T.1.158.4	TUBE WATER INLET LINEA PB 4GR	TUBO INGRESSO ACQUA LINEA PB 4GR
9	L100/E.02	3 WAY SOLENOID VALVE BDV 220/240AC 50-6	ELETTROVALVOLA 3 VIE CON BOBINA
	L100/E200.01	3 WAY SOLENOID VALVE 200V	ELETTROVALVOLA 3 VIE 200V
10	T.1.002	SOLENOID VALVE T TUBE	TUBO T - EV RIEMP.
11	L025/C.01	WATER MANIFOLD	ANCORAGGIO COMPLETO TEA
12	T.1.061	TUBE SIGHT GLASS LOWER LINEA PB 2-3GR	TUBO INF. OBLO' LIVELLO LINEA PB 2-3GR
	T.1.062	TUBE SIGHT GLASS LOWER LINEA PB 4GR	TUBO INF. OBLO' LIVELLO LINEA PB 4GR
13	L120/3	SIGHT GLASS INSIDE CAP	CALOTTA INT.LIVELLO ACC.INOX
14	L122/A	SIGHT GLASS VITON O-RING 8-162	GUARNIZIONE OR 8-162 VITON
15	L122.01	SIGHT GLASS, GLASS D 61,5 THK 5	VETRO LIVELLO DM.61.5X5SPESS/SIGHT GLASS
16	L122/B	SIGHT GLASS GASKET 62x55x0,5	GUARNIZIONE PIANA 62X55X0.5
17	L121	SIGHT GLASS CHROME BEZEL	GHIERA LIVELLO CROMATA
18	L120/2	SCREW M6X10 SOCKET CAP S/S A2	VITE M6X10 TC A BRUGOLA INOX A2
19	L120/2A	WASHER 6,3X12X1 COPPER	RONDELLA 6,3X12X1 RAME
20	L120/1CR	SIGHT GLASS DRAIN FITTING	RACCORDO SVUOTAGGIO CROMATO
21	L120_C.02	COMPLETE SIGHT GLASS	LIVELLO COMPLETO
Item	Part number/Codice	Description	Descrizione



la marzocco

handmade in florence

HYDRAULIC ASSEMBLY





la marzocco

handmade in florence

HYDRAULIC ASSEMBLY

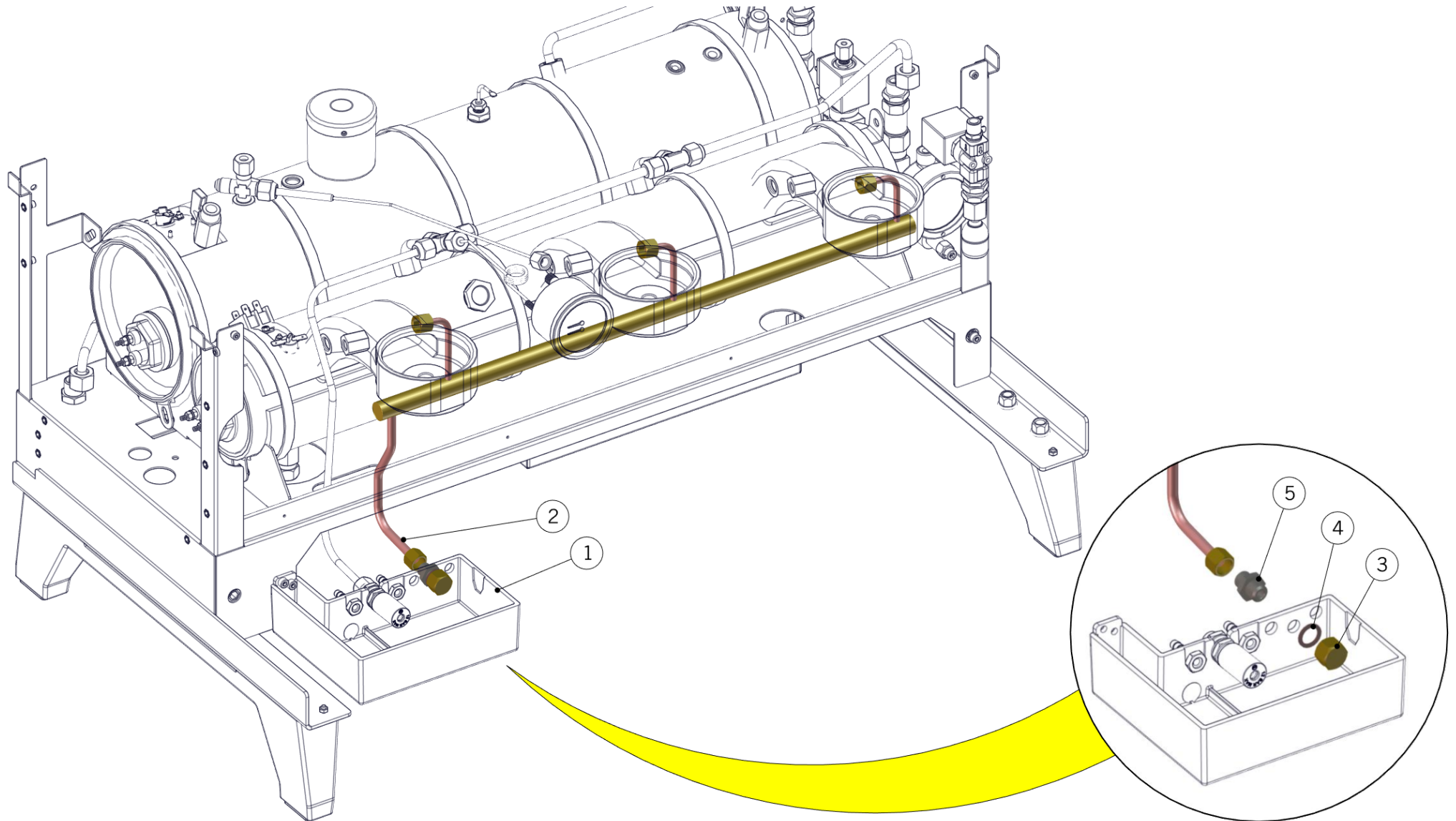
Impianto Idraulico	1	F.6.001.01	SPACER 8,4X25X6 AL	DISTANZIALE 8,4X25X6 ALLUMINIO
	2	CL10L	BRACKET BOILERS 245MM	STAFFA CALDAIE 245MM
	3	T.1.154	TUBE COFFEE BOILER - EXPANSION VALVE	TUBO CALDAIA CAFFE' - VALVOLA ESPANSIONE
		T.1.173	TUBE EXPANSION VALVE LINEA PB W/SCALES	TUBO V.ESPANSIONE LINEA PB BILANCE
		T.1.174	TUBE EXP.V. LINEA PB MULTIPLE B./SCALES	TUBO V.ESP. LINEA PB BILANCE C.SINGOLE
	4	TL10	TUBE PRESSURE GAUGE - STEAM BOILER	TUBO MANOMETRO - CALDAIA VAPORE
	5	L129.01	G1/4" CROSS FITTING TREATED	RACCORDO CROCE 1/4GAS TRATTATO
	6	TL11/234	TUBE PRESSURE GAUGE - COFFEE B. 2-3-4GR	TUBO MANOMETRO - C.CAFFE' 2-3-4GR
	7	TL05/3	TUBE CROSS FITTING CONNECTION 3GR	TUBO COLLEGAMENTO CROCIERE 3GR
		TL05/4	TUBE CROSS FITTING CONNECTION 4GR	TUBO COLLEGAMENTO CROCIERE 4GR
8	L128.01	TEE FITTING G1/4M TREATED	RACCORDO A T G1/4M TRATTATO	
9	T.1.153	TUBE CHECK VALVE - COFFEE B. TEE FITTING	TUBO VALVOLA RITEGNO - T CALDAIA CAFFE'	
Item	Part number/Codice	Description		Descrizione



la marzocco

handmade in florence

HYDRAULIC ASSEMBLY - MP





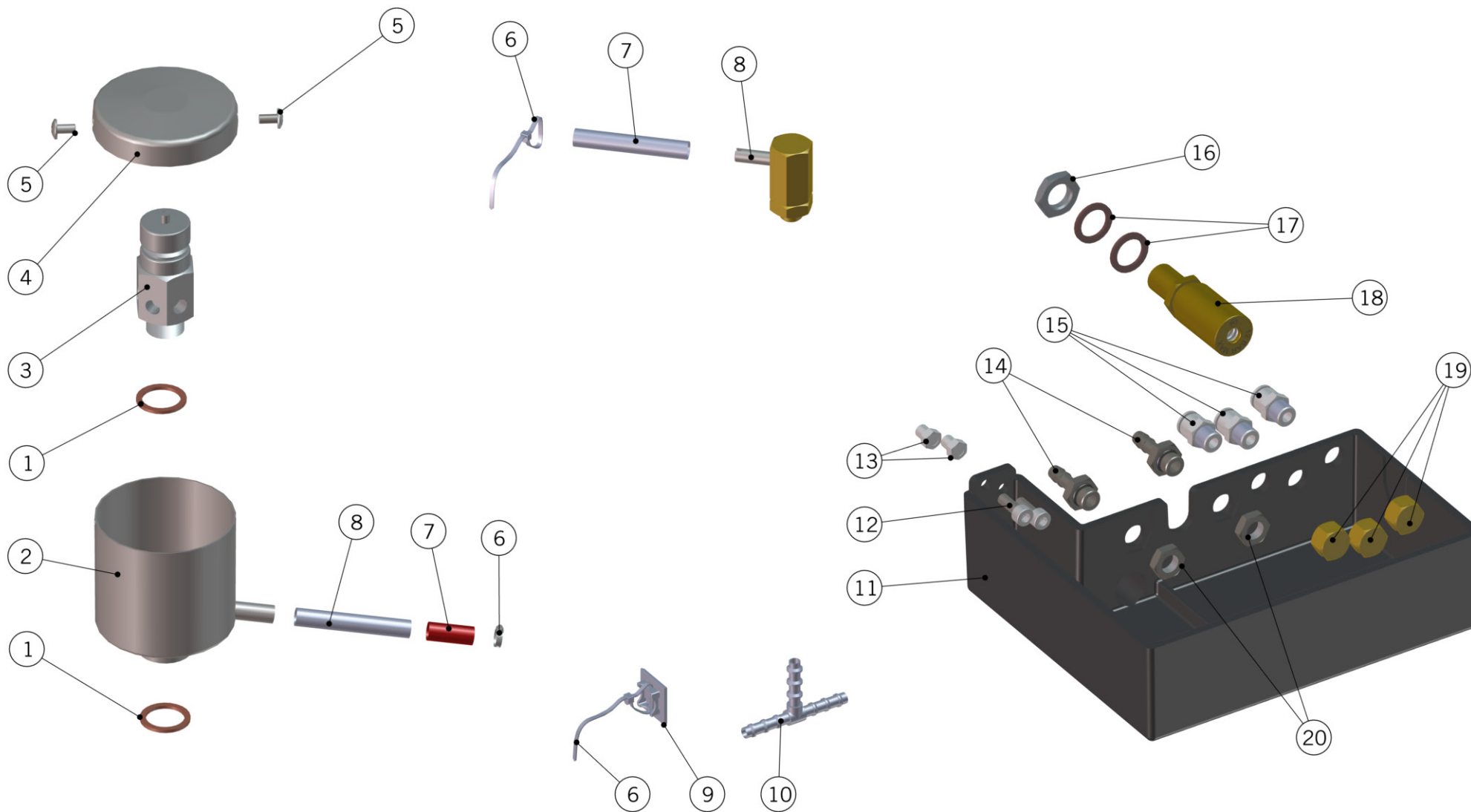
la marzocco

handmade in florence

HYDRAULIC ASSEMBLY - MP

Impianto Idraulico	1	F.1.078	DRAIN BOX LINEA PB MP	POZZETTO DI SCARICO LINEA PB MP
	2	T.1.189.2	DRAIN TUBE LINEA PB 2MP	TUBO DI SCARICO LINEA PB 2MP
		T.1.189.3	DRAIN TUBE LINEA PB 3MP	TUBO DI SCARICO LINEA PB 3MP
		T.1.189.4	DRAIN TUBE LINEA PB 4MP	TUBO DI SCARICO LINEA PB 4MP
	3	L037/3R	BREAK-DRAIN FOR SOLENOID VALVE	ROMPIGETTO ES.19 MM.
	4	L100/1A	WASHER 13,5X19X1,5 COPPER	RONDELLA 13,5X19X1,5 RAME
	5	L037/3.01	G1/4" NIPPLE FITTING	NIPPLO 1/4M. ES19 TRATT. TEA
Item	Part number/Codice	Description		Descrizione

FITTINGS AND VALVES





la marzocco

handmade in florence

FITTINGS AND VALVES

Raccordi e Valvole

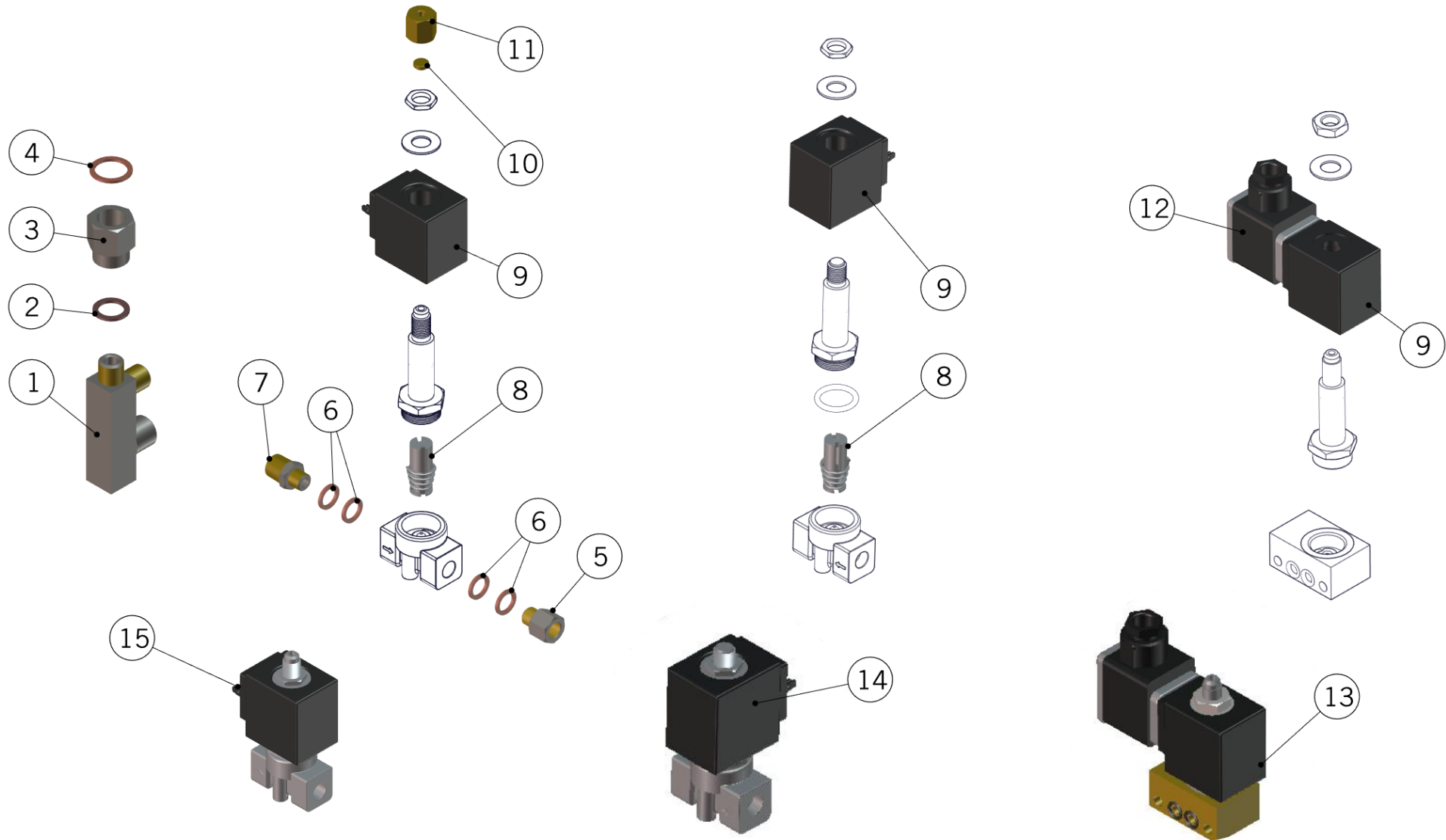
1	L180/1	WASHER 22X17X1,5 COPPER	RONDELLA 17X22X1,5 RAME
2	F.1.018.01	CUP SAFETY VALVE W/DRAIN TUBE	BICCHIERE VALVOLA SICUREZZA C/TUBO
3	B.2.024	SAFETY VALVE G3/8 1,8 BAR TEA	VALVOLA DI SICUREZZA G3/8 1,8 BAR TEA
4	F.1.019	SAFETY VALVE PROTECTION CUP COVER	COPERCHIO BICCHIERE VALV. SICUREZZA
5	I.1.006	SCREW M4X8 PHILLIPS BUTTON HEAD S/S A2	VITE M4X8 TPB A CROCE INOX A2
6	L338/L100	PLASTIC FASTENER 100X2.5	FASCETTA FERMAFILO 98X2.5
7	T.4.001	ANTISUCTION VALVE SILICONE TUBE	TUBO SILICONE 5X8 V. ANTIRISUCCHIO
8	L192.02	ANTI-SUCTION VALVE RP	VALVOLA ANTI-DEPRESSIONE X RUBINETTO RP
9	5.V010	FASTENER ADHESIVE SUPPORT	INCOLLINO
10	A.7.001.01	T FITTING FOR SILICONE TUBE	PORTAGOMMA A T PER TUBO SILICONE
11	F.1.036.01	LINEA PB DRAIN BOX	POZZETTO DI SCARICO LINEA PB
	F.1.037	LINEA PB DRAIN BOX 4GR	POZZETTO DI SCARICO LINEA PB 4GR
12	I.1.011	SCREW M5X14 SOCKET CAP S/S A2	VITE M5X14 TC A BRUGOLA INOX A2
13	I.1.041	NUT M5 H4 WR8 ZINC PLATED	DADO M5 H4 CH8 ZINCATO
14	L292	GS/3 TUBE FITTING	PORTAGOMMA GS/3
15	A.2.105	FITTING PUSH-IN 6-R1/8 BRASS TREATED	RACCORDO RAPIDO 6-R1/8 OTTONE TR.
16	L146	NUT G1/4 H4,5 WR19 BRASS	DADO G1/4 H4,5 CH19 OTTONE
17	L100/1A	WASHER 13,5X19X1,5 COPPER	RONDELLA 13,5X19X1,5 RAME
18	L140_C	COMPLETE EXPANSION VALVE	VALVOLA ESPANSIONE COMPLETA
19	A.1.020	G1/8" BRASS BREAK FITTING	ROMPIGETTO 1/8 CH14
20	L292/R	NUT G1/8 H4,5 WR14 BRASS NICKEL PLATED	DADO G1/8 H4,5 CH14 OT.NICH.(PORTAGOMMA)
Item	Part number/Codice	Description	Descrizione

* = Number of groups / Numero gruppi



la marzocco
handmade in florence

FITTINGS AND VALVES





la marzocco

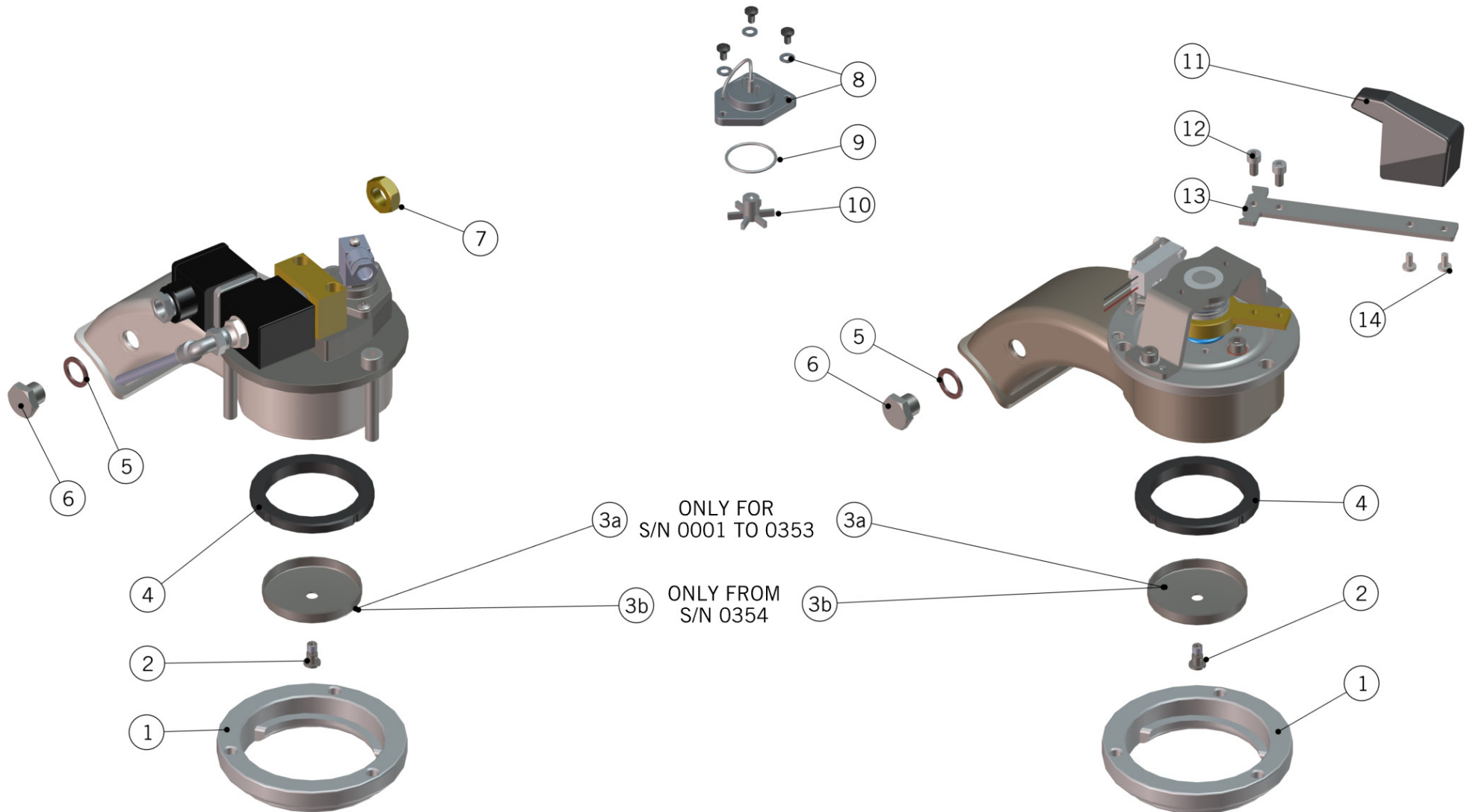
handmade in florence

FITTINGS AND VALVES

Raccordi e Valvole

1	L025/C.01	WATER MANIFOLD	ANCORAGGIO COMPLETO TEA
2	L100/1A	WASHER 13,5X19X1,5 COPPER	RONDELLA 13,5X19X1,5 RAME
3	A.2.004.01	FITTING G1/4F-G3/8F WR22 BRASS TREATED	RACCORDO G1/4F-G3/8F CH22 OTTONE TRATT.
4	L180/1	WASHER 22X17X1,5 COPPER	RONDELLA 17X22X1,5 RAME
5	L100/C.01	FITTING G1/8F - G1/8M WR14 BRASS TREATED	RACCORDO G1/8F - G1/8M CH14 OTTONE TR.
6	L100/D	WASHER 10X14X1,5 COPPER	RONDELLA 10X14X1,5 RAME
7	L053/1.01	M G1/8" - M G1/4" FITTING TREATED	RACCORDO M.1/8-M.1/4 X EV. TRATT.
8	L100/H	3-WAY SOLENOID VALVE PLUNGER	NUCLEO MOBILE X EV.3 VIE
9	L100/G.01	SV COIL 220-240V 8W UL CSA VDE	BOBINA EV 220-240V 8W UL CSA VDE
	L100/G200	SOLENOID COIL 200V	BOBINA PER ELETTROVALVOLA 200V
10	L134/4	8mm BLIND FERRULE	GHIANDINA DM.8 CHIUSA - NICK . AL
11	L134	G1/8"F NUT - 4,5mm HOLE	RACCORDO F.1/8 ES.14 FORO 4.5
12	L205	SOLENOID VALVE CONNECTOR	CONNETTORE PER ELETTROVALVOLA
13	B.2.004.02	SOLENOID VALVE ASSEMBLY, 90°, VDE	E.V. A 90° C/BOBINA VDE DA STAMPO
14	L053.02	2-WAY SOLENOID VALVE 220/240V - 50/60HZ	ELETTROVALVOLA 2 VIE AISI 316L 220/240V
	L053/200.01	2WAY SOLENOID VALVE 200VOLTS AISI 316L	ELETTROVALVOLA 2 VIE AISI 316L 200V
15	L100/E.02	3 WAY SOLENOID VALVE BDV 220/240AC 50-6	ELETTROVALVOLA 3 VIE CON BOBINA
	L100/E200.01	3 WAY SOLENOID VALVE 200V	ELETTROVALVOLA 3 VIE 200V
Item	Part number/Codice	Description	Descrizione

COFFEE BOILER - GROUP





la marzocco

handmade in florence

COFFEE BOILER - GROUP

Caldaia Caffè

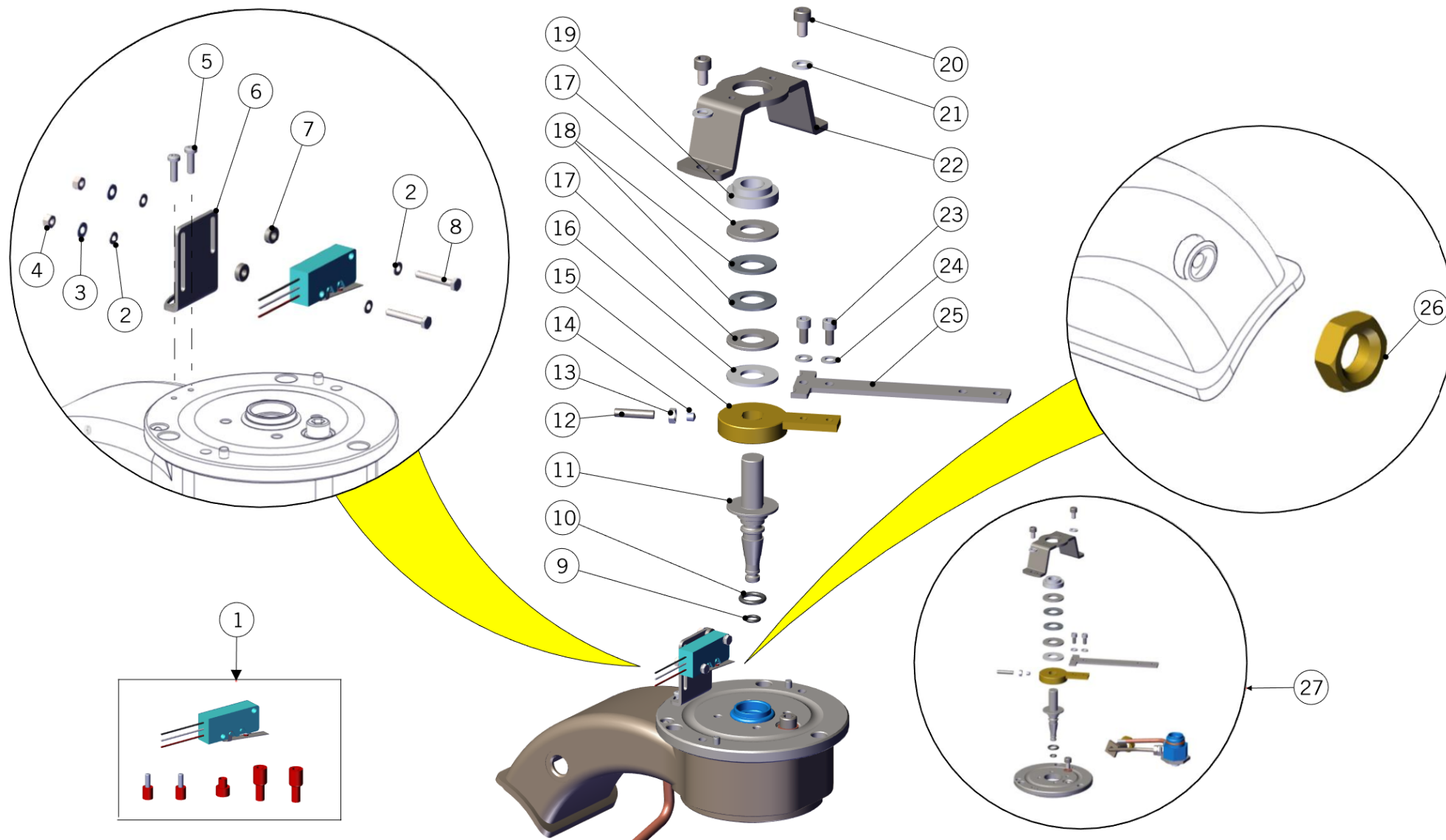
1	L109.01	BAYONET RING	ANELLO CROMATO
2	A.5.110	DIFFUSER SCREW M6 Ø10 S/S	VITE DIFFUSORE M6 Ø10 INOX
3a	L107	DIFFUSION SCREEN	DOCCETTA
3b	F.3.040.01	COFFEE SHOWER SCREEN W/LOGO H6.5	DOCCETTA RINFORZATA C/LOGO H6.5
4	H.3.001	GROUP GASKET NBR 72/63x55x8	GUARNIZIONE SOTTOCOPPA NBR 72/63x55x8
	H.3.002	GROUP GASKET NBR 72/63x55x9	GUARNIZIONE SOTTOCOPPA NBR 72/63x55x9
	H.3.007	GROUP GASKET SILICONE 71,6/55x8,2	GUARNIZ. SOTTOCOPPA SILICONE 71,6/55x8,2
5	L100/1A	WASHER 13,5X19X1,5 COPPER	RONDELLA 13,5X19X1,5 RAME
6	A.5.022	S/S CAP 1/4	TAPPO 1/4 AISI 316L
7	L100/5	NUT G1/4 H8 WR20 BRASS	DADO G1/4 H8 CH20 OTTONE
8	LAD070/GC.R	KIT FLOWMETER HEAD	KIT TESTA CONT. VOLUM. FLUSS.
9	LAD070/S1	FLOW METER O-RING	GUARN.OR 8-2112 V.X CONT.VOL.
10	LAD070/V	FLOW METER IMPELLER	GIRANTE X CONTATORE VOLUMET.
11	C.2.020	HANDLE PADDLE LINEA	MANIGLIA PADDLE LINEA
	C.2.020.MW	MAPLE PADDLE HANDLE	MANIGLIA PADDLE IN LEGNO DI ACERO
	C.2.020.WW	WALNUT PADDLE HANDLE	MANIGLIA PADDLE IN LEGNO DI NOCE
12	I.1.005	SCREW M5X10 SOCKET CAP S/S A2	VITE M5X10 TC A BRUGOLA INOX A2
13	C.1.267	LEVER S/S CONICAL PADDLE VALVE LINEA PB	LEVA INOX VALVOLA PADDLE CONICO LINEA PB
14	I.1.006	SCREW M4X8 PHILLIPS BUTTON HEAD S/S A2	VITE M4X8 TPB A CROCE INOX A2
Item	Part number/Codice	Description	Descrizione



la marzocco

handmade in florence

COFFEE BOILER - MP





la marzocco

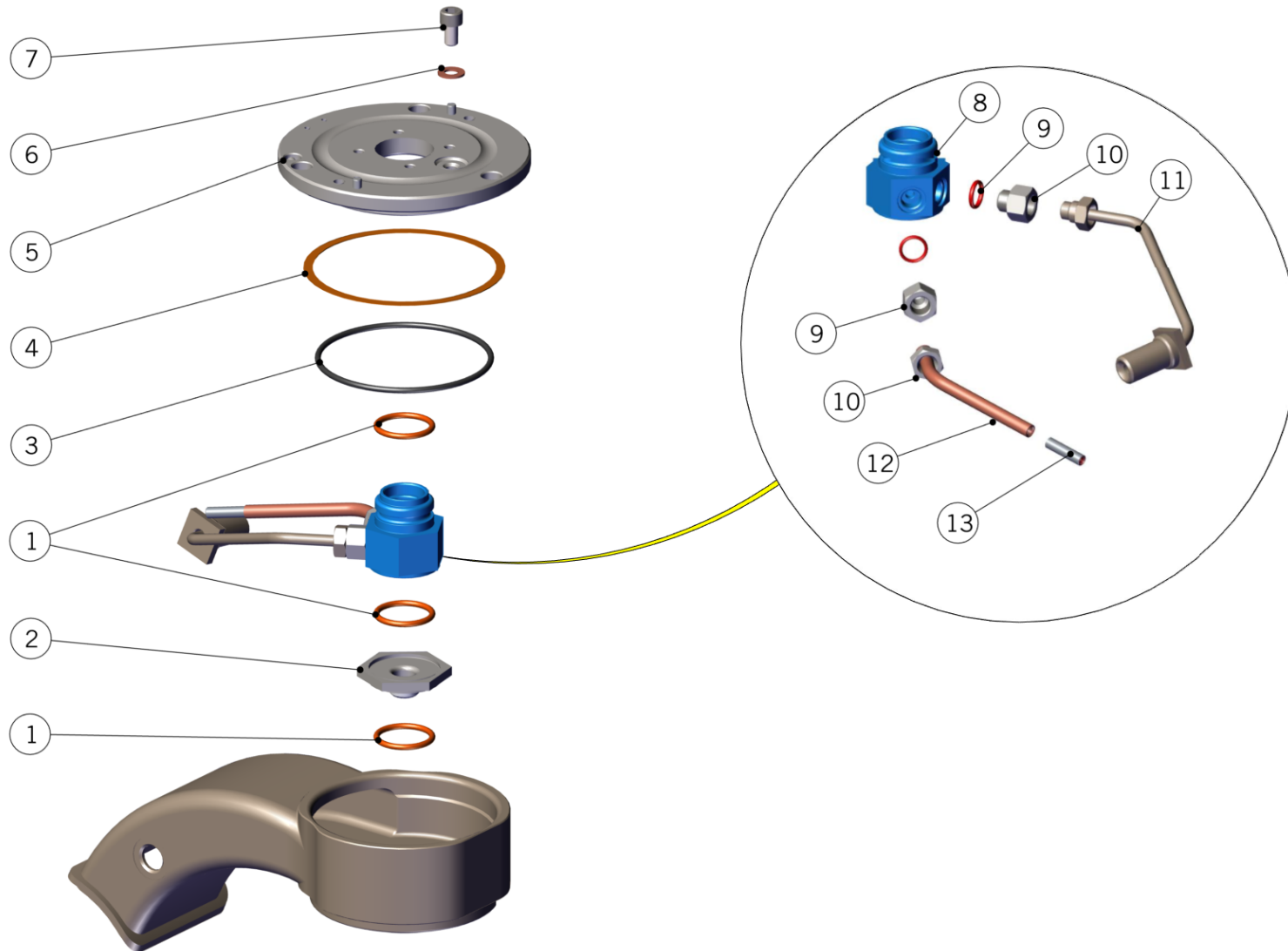
handmade in florence

COFFEE BOILER - MP

Caldaia Caffè

1	E.2.039	MICROSWITCH KIT WITH LUGS	KIT MICROINTERRUPTORE C/CAPICORDA
2	RONDINOXGS/3	WASHER 3X6X0,5 S/S A2	RONDELLA 3X6X0,5 INOX A2
3	I.3.007	TOOTH LOCK WASHER 3,4X6X0,5 GALVANIZED	ROND.DENTATA 3,4X6X0,5 ZINCATA
4	DADO3M	NUT M3 H3 WR6 BRASS	DADO M3 H3 CH6 OTTONE
5	VITE3X10	SCREW M3X10 PHILLIPS ROUND-PAN S/S A2	VITE M3X10 TCB A CROCE INOX A2
6	C.1.067	BRACKET MICROSWITCH GS3	SUPPORTO MICROINTERRUPTORE GS3
7	I.3.004	SPACER 3,5X8X2,5 AL	DISTANZIALE 3,5X8X2,5 ALLUMINIO
8	I.1.055	SCREW M3X20 HEX HEAD S/S A2	VITE M3X20 TE INOX A2
9	H.1.006	ORING 2025, 105, 2-010 VITON	O-RING PER CANOTTO
10	H.1.018	ORING 109 (2-110) EPDM 70 SHA	OR 109 - (2-110) IN EPDM - 70SHA
11	A.5.048	SHAFT CONICAL PADDLE VALVE	ALBERO VALVOLA PADDLE CONICO
12	A.5.005	PIN D5X23 THREAD M5X7,5 S/S	PERNO D5X23 FILETT. M5X7,5 INOX
13	DADO5M_INOX	NUT M5 H4 WR8 S/S A2	DADO M5 H4 CH8 INOX A2
14	I.1.016	SOCKET GRUB SCREW M5X5 S/S A2	GRANO M5X5 A BRUGOLA INOX A2
15	F.8.005	LEVER CONICAL PADDLE VALVE	LEVA VALVOLA PADDLE CONICO
16	I.6.005	WASHER 14,1X30X2 PTFE	RONDELLA 14,1X30X2 PTFE
17	I.1.091	WASHER 14,2X30X2 S/S	RONDELLA 14,2X30X2 INOX
18	I.5.004	BELLEVILLE SPRING	MOLLA A TAZZA PADDLE CONICO 28X14,2X1,5
19	F.4.012	BUSH LEVER CONICAL PADDLE VALVE	BOCCOLA LEVA VALVOLA PADDLE CONICO PB
20	L120/2	SCREW M6X10 SOCKET CAP S/S A2	VITE M6X10 TC A BRUGOLA INOX A2
21	RONDELLA6X12	WASHER 6,4X12X1,5 S/S A2	RONDELLA 6,4X12X1,5 INOX A2
22	F.3.020	BRACKET GROUP MP	CAVALLOTTO GRUPPO MP
23	I.1.005	SCREW M5X10 SOCKET CAP S/S A2	VITE M5X10 TC A BRUGOLA INOX A2
24	I.1.039	WASHER 5,4X10X1 S/S A2	RONDELLA 5,4X10X1 INOX A2
25	C.1.267	LEVER S/S CONICAL PADDLE VALVE LINEA PB	LEVA INOX VALVOLA PADDLE CONICO LINEA PB
26	L100/5	NUT G1/4 H8 WR20 BRASS	DADO G1/4 H8 CH20 OTTONE
27	934	RETROFIT KIT CONICAL PADDLE LINEA / GB5	RETROFIT KIT PADDLE CONICI LINEA / GB5
Item	Part number/Codice	Description	Descrizione

COFFEE BOILER - MP





la marzocco

handmade in florence

COFFEE BOILER - MP

Caldaia Caffè

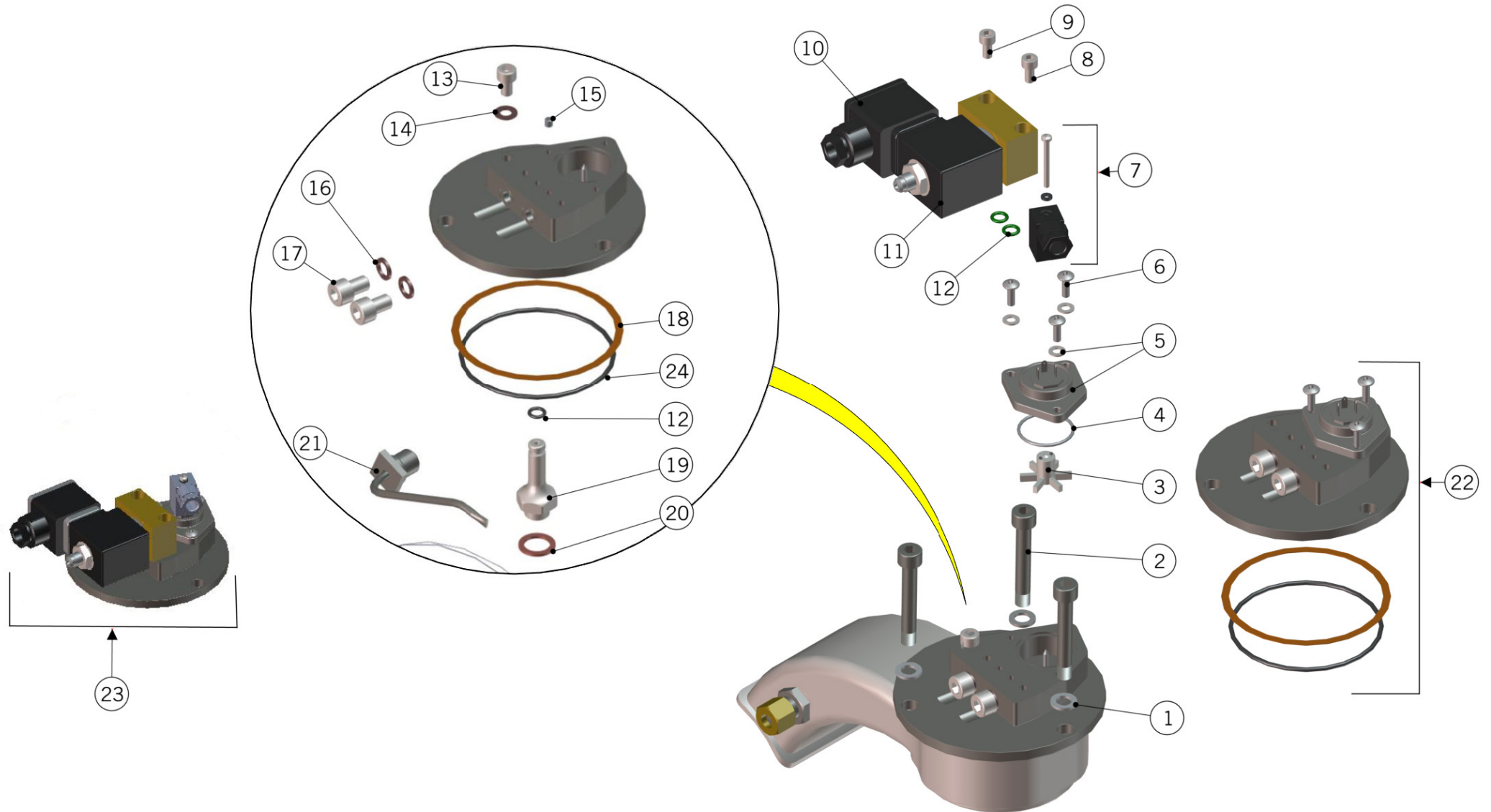
1	H.1.010.01	ORING 3087 (2-118) EPDM 70 SHA	OR3087 EPDM 70 SHA PARKER
2	A.5.047	ADAPTOR GROUP CONICAL V.	ADATTATORE GRUPPO V.PADDLE CONICO
3	L103/A	O-RING 2,62X75,87 VITON 70 ShA FDA	O-RING 2,62X75,87 VITON 70 ShA FDA
4	L103/B	FIBER GASKET 87X81X0,5	GUARNIZ. PIANA 87X81X0.5 NOVUS
5	A.5.026	PADDLE GROUP CAP S/S	COPERCHIO GRUPPO MP INOX
6	L120/2A	WASHER 6,3X12X1 COPPER	RONDELLA 6,3X12X1 RAME
7	L120/2	SCREW M6X10 SOCKET CAP S/S A2	VITE M6X10 TC A BRUGOLA INOX A2
8	A.6.003	BODY CONICAL PADDLE VALVE	CORPO VALVOLA PADDLE CONICO
9	H.1.011.01	O-RING 9,25x1,78 (2-012) EPDM 70SHA	O-RING 9,25x1,78 (2-012) EPDM 70SHA
10	A.5.049	FITTING G1/8M-G1/8F WR14 S/S	RACCORDO G1/8M-G1/8F CH14 INOX
11	T.1.188	DRAIN TUBE MP VALVE	TUBO SCARICO VALVOLA PADDLE CONICO
12	T.1.187	TUBE WATER INLET MP VALVE	TUBO CARICO ACQUA VALVOLA PADDLE CONICO
13	F.2.003	GICLEUR 0,6 M5 RUBY + S/S	GICLEUR 0,6 M5 RUBINO + INOX
	F.2.003.08	GICLEUR 0,8 M5 RUBY AND S/S	GICLEUR 0,8 M5 RUBINO E INOX
Item	Part number/Codice	Description	Descrizione



la marzocco

handmade in florence

COFFEE BOILER - GROUP CAP AV





la marzocco

handmade in florence

COFFEE BOILER - GROUP CAP AV

Caldaia Caffè

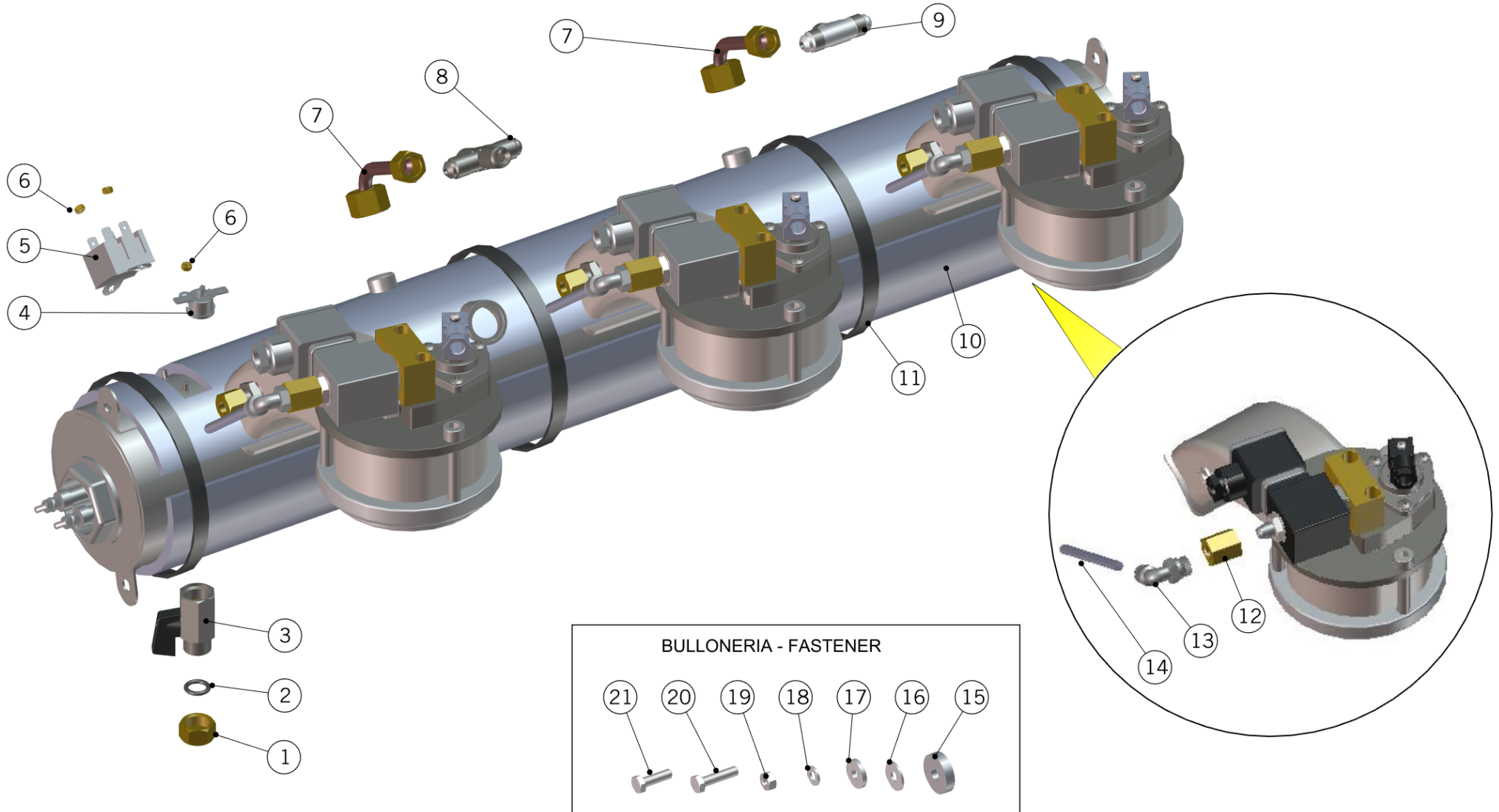
1	L1003	WASHER 8,5X14X1,5 S/S A2	RONDELLA 8,5X14X1,5 INOX A2
2	L110.01	SCREW M8X52 SOCKET CAP S/S A2	VITE M8X52 TC A BRUGOLA INOX A2
3	LAD070/V	FLOW METER IMPELLER	GIRANTE X CONTATORE VOLUMET.
4	LAD070/S1	FLOW METER O-RING	GUARN.OR 8-2112 V.X CONT.VOL.
5	LAD070/GC.R	KIT FLOWMETER HEAD	KIT TESTA CONT. VOLUM. FLUSS.
6	CL22/V	SCREW M4X12 PHILLIPS BUTTON HEAD S/S A2	VITE M4X12 TPB A CROCE INOX A2
7	LAD070/CGC	CONNECTORS FLOWMETER KIT	CONNETTORE CONT VOL. KIT FLUSSOMETRO
8	I.1.011	SCREW M5X14 SOCKET CAP S/S A2	VITE M5X14 TC A BRUGOLA INOX A2
9	I.1.005	SCREW M5X10 SOCKET CAP S/S A2	VITE M5X10 TC A BRUGOLA INOX A2
10	L205	SOLENOID VALVE CONNECTOR	CONNETTORE PER ELETTROVALVOLA
11	L100/G.01	SV COIL 220-240V 8W UL CSA VDE	BOBINA EV 220-240V 8W UL CSA VDE
12	H.1.006	ORING 2025, 105, 2-010 VITON	O-RING PER CANOTTO
13	L120/2	SCREW M6X10 SOCKET CAP S/S A2	VITE M6X10 TC A BRUGOLA INOX A2
14	L120/2A	WASHER 6,3X12X1 COPPER	RONDELLA 6,3X12X1 RAME
15	F.3.032.01	GICLEUR RUBY 0.6	GICLEUR IN RUBINO 0.6
	F.3.033.01	GICLEUR 0,7 M4 CH2 RUBY + S/S	GICLEUR 0,7 M4 CH2 RUBINO + INOX
	F.3.034.01	GICLEUR 0,8 M4 CH2 RUBY + S/S	GICLEUR 0,8 M4 CH2 RUBINO + INOX
16	I.4.002	WASHER 8,3X12X1,5 COPPER	RONDELLA 8,3X12X1,5 RAME
17	I.1.019.01	SCREW M8X8 HEX HEAD S/S A2	VITE M8X8 TE INOX A2
18	L103/B	FIBER GASKET 87X81X0,5	GUARNIZ. PIANA 87X81X0.5 NOVUS
19	A.2.009.01	S/S GROUP ADAPTER	CANOTTO EROGAZIONE INOX
20	L100/1A	WASHER 13,5X19X1,5 COPPER	RONDELLA 13,5X19X1,5 RAME
21	B.1.003.01	RIGHT SIDE GROUP NECK CAP	TAPPO DX PER GRUPPO TRATT TEA
22	SA944	COPERCHIO GRUPPI AV INOX DI FORGIATURA	COPERCHIO GRUPPI AV INOX DI FORGIATURA
23	940/AV.02	AV GROUP CAP ASSEMBLY	KIT NUOVO COPERCHIO PER AV
24	L103/A	O-RING 2,62X75,87 VITON 70 Sha FDA	O-RING 2,62X75,87 VITON 70 Sha FDA
Item	Part number/Codice	Description	Descrizione



la marzocco

handmade in florence

COFFEE BOILER ASSEMBLY





la marzocco

handmade in florence

COFFEE BOILER ASSEMBLY

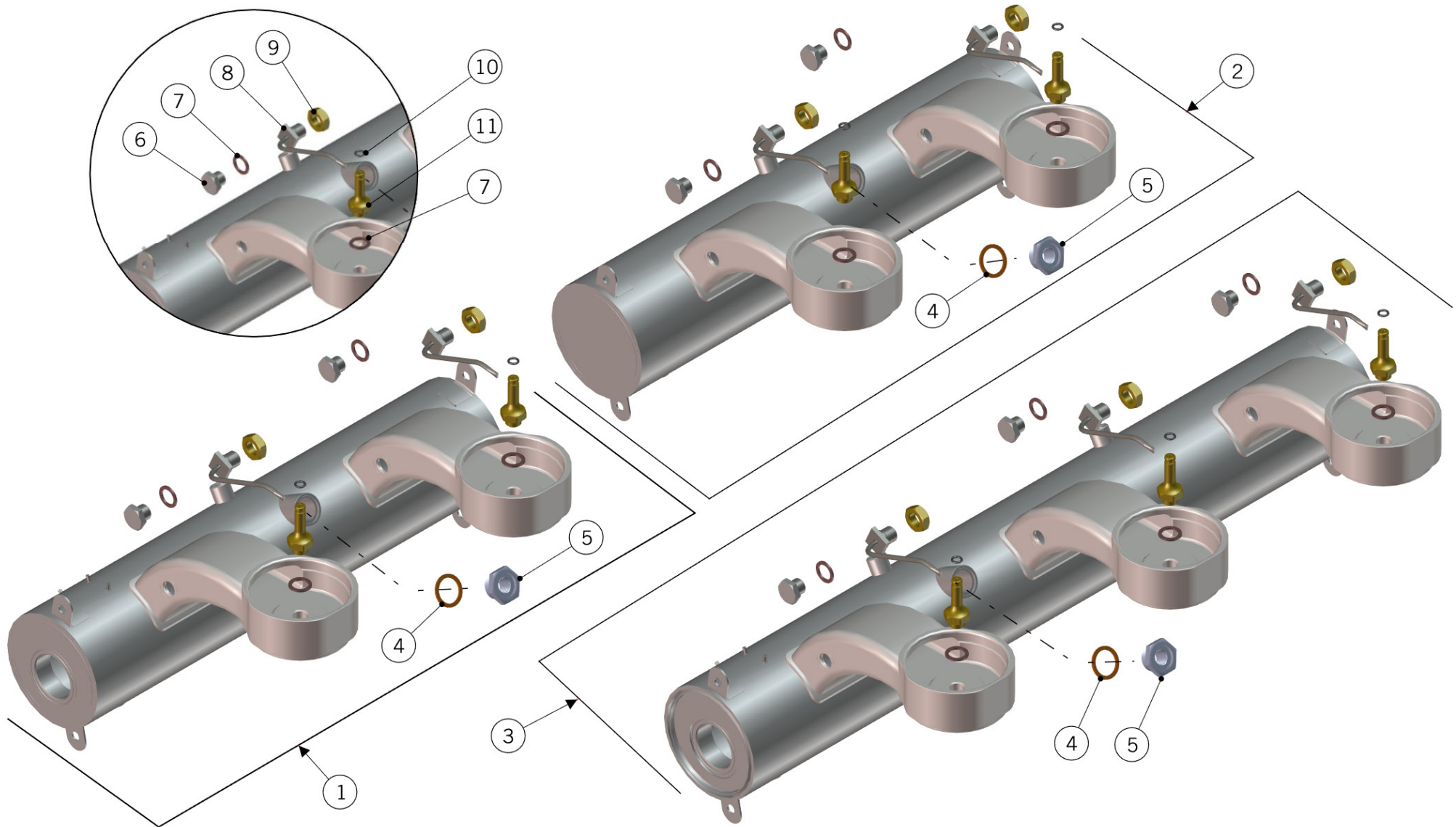
Caldaia Caffè

1	L030	CAP NUT G3/8 H11 WR19 BRASS	DADO CIECO CILINDRICO G3/8 H11 WR19 OTT.
2	H.1.004	O-RING 10,77X2,62 EPDM 85 SHA	O-RING 10.77X2.62 EPDM 85 SHA
3	L164.02	M-F G3/8" BALL VALVE TREATED	RUBINETTO A SFERA 3/8 M-F TRATTATO
4	L276.01	KLIXON TRIP FREE 130° THERMOSTAT	TERMOSTATO KLIXON TRIP FREE TEMP 130°
5	L276/B	BIPOLAR SAFETY THERMOSTAT	TERMOSTATO SICUREZZA C°130 BIP
6	DADO3M	NUT M3 H3 WR6 BRASS	DADO M3 H3 CH6 OTTONE
7	TL06	TUBE CROSS FITTING - COFFEE BOILER	TUBO CROCIERA - CALDAIA CAFFÈ'
8	L129.01	G1/4" CROSS FITTING TREATED	RACCORDO CROCE 1/4GAS TRATTATO
9	L128.01	TEE FITTING G1/4M TREATED	RACCORDO A T G1/4M TRATTATO
10	F.7.004	INSULATION PANEL 2GR COFFEE BOILER	ISOLANTE C. CAFFÈ' 2GR
	F.7.005	INSULATION PANEL 3GR COFFEE BOILER	ISOLANTE C. CAFFÈ' 3GR
11	A.5.016.01	PLASTIC FASTENER 750X7.5	FASCETTA NERA 750x7.5 NYLON
12	A.1.019	G1/4"-G1/8" FITTING	NIPPLLO 1/4-1/8 SCARICO GRUPPO
13	A.2.103	FITTING PUSH-IN 90# 6-R1/4 BRASS TREATED	RACCORDO RAPIDO A 90# 6-R1/4 OTTONE TR.
14	T.3.006	PTFE TUBE 6x4mm	TUBETTO PTFE 6*4mm
15	F.6.001.01	SPACER 8,4X25X6 AL	DISTANZIALE 8,4X25X6 ALLUMINIO
16	L165/9	WASHER 6,5X18X1,5 GALVANIZED	RONDELLA 6,5X18X1,5 ZINCATA
17	I.1.043	WASHER 6,5x18x3	RONDELLA 6.5x18x3 zing M_RO
18	RONDELLA6X12	WASHER 6,4X12X1,5 S/S A2	RONDELLA 6,4X12X1,5 INOX A2
19	I.1.049	NUT M6 H5 WR10 S/S A2	DADO M6 H5 CH10 INOX A2
20	I.1.067	SCREW M6X25 HEX HEAD S/S A2	VITE M6X25 TE INOX A2
21	I.1.058	SCREW M6X20 HEX HEAD S/S	VITE M6X20 TE INOX
Item	Part number/Codice	Description	Descrizione



la marzocco
handmade in florence

COFFEE BOILER ASSEMBLY





la marzocco

handmade in florence

COFFEE BOILER ASSEMBLY

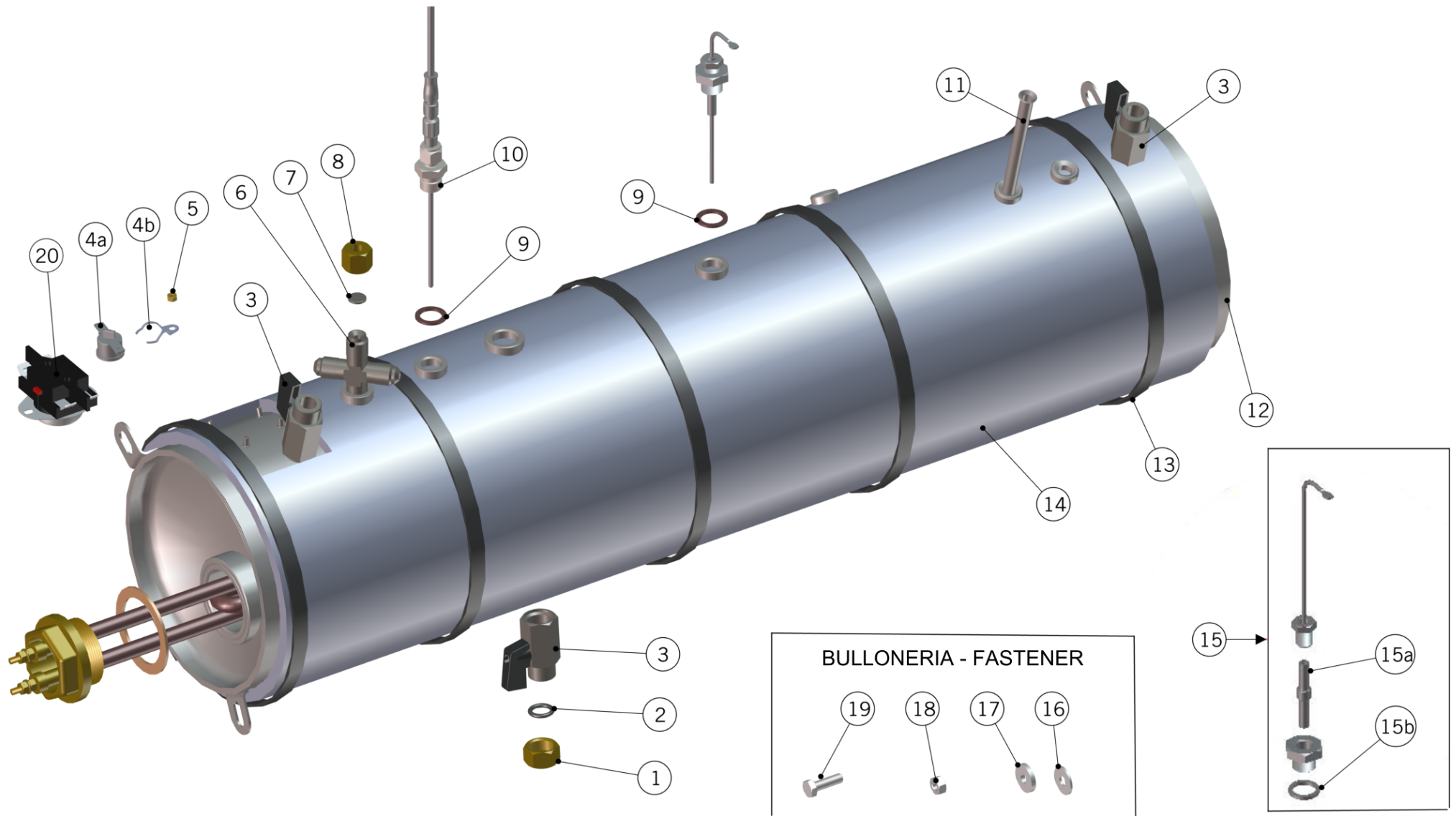
Caldaie Caffè Ricambi

1	L.1.005.2GB.R	COFFEE BOILER FLAT SIDE 2GR	CALDAIA CAFFE' FOND. PIATTI 2GR
2	L.1.005.2DGB.R	COFFEE BOILER FLAT SIDE DX 2GR	CALDAIA CAFFE' FOND. PIATTI DX 2GR
3	L.1.005.3GB.R	COFFEE BOILER FLAT SIDE 3GR	CALDAIA CAFFE' FOND. PIATTI 3GR
4	L260/1A	WASHER 21X27X1,5 COPPER	RONDELLA 21X27X1,5 RAME
5	A.2.007	PT1000 PROBE ADAPTOR	RIDUZIONE PER SONDA PT1000
6	A.5.022	S/S CAP 1/4	TAPPO 1/4 AISI 316L
7	L100/1A	WASHER 13,5X19X1,5 COPPER	RONDELLA 13,5X19X1,5 RAME
8	B.1.003.01	RIGHT SIDE GROUP NECK CAP	TAPPO DX PER GRUPPO TRATT TEA
9	L100/5	NUT G1/4 H8 WR20 BRASS	DADO G1/4 H8 CH20 OTTONE
10	H.1.006	ORING 2025, 105, 2-010 VITON	O-RING PER CANOTTO
11	A.2.009.01	S/S GROUP ADAPTER	CANOTTO EROGAZIONE INOX
Item	Part number/Codice	Description	Descrizione



la marzocco
handmade in florence

STEAM BOILER





la marzocco

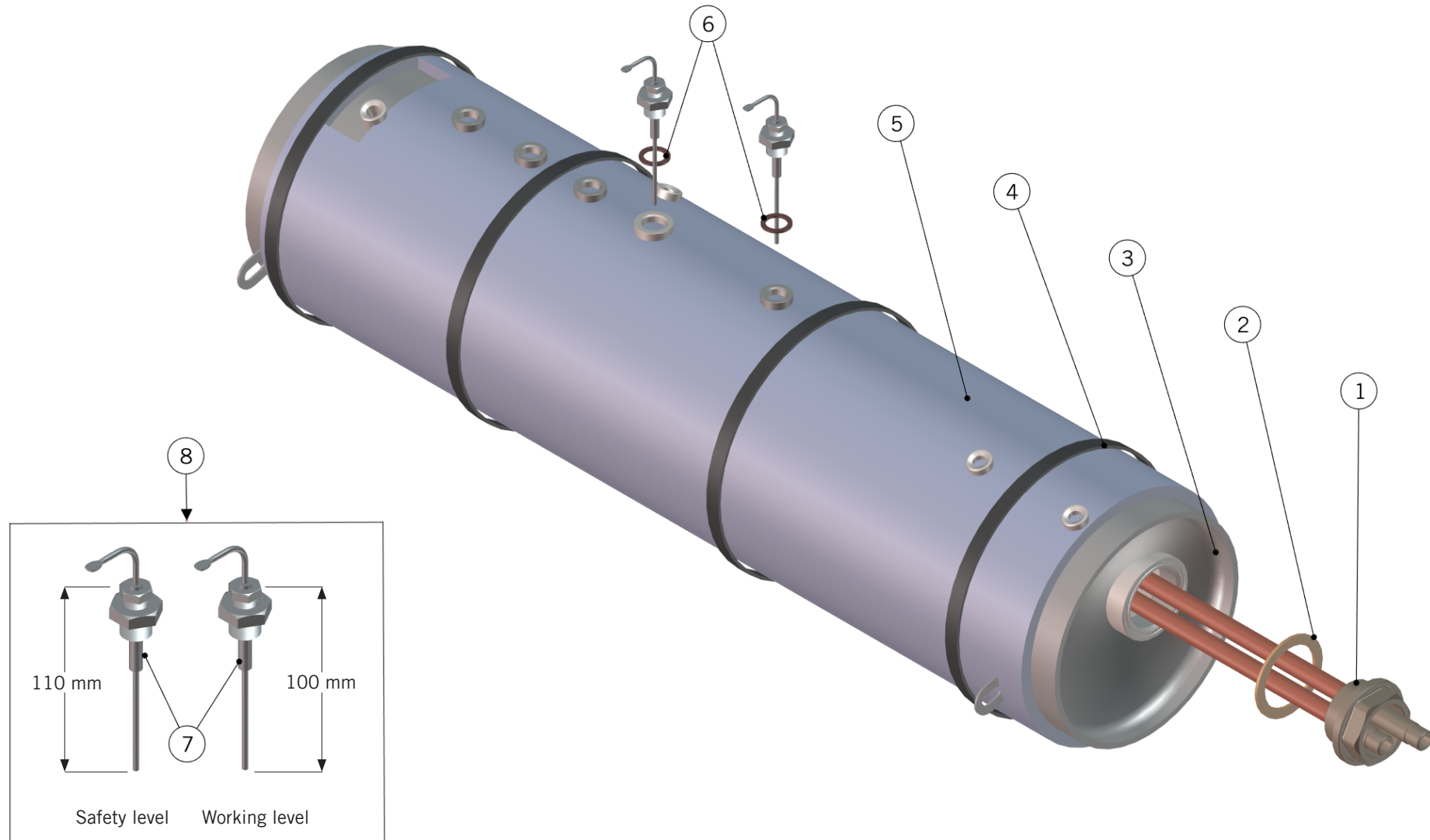
handmade in florence

STEAM BOILER

Caldaia Vapore

1	L030	CAP NUT G3/8 H11 WR19 BRASS	DADO CIECO CILINDRICO G3/8 H11 WR19 OTT.
2	H.1.004	O-RING 10,77X2,62 EPDM 85 SHA	O-RING 10.77X2.62 EPDM 85 SHA
3	L164.02	BALL VALVE G3/8M-G3/8F BRASS TREATED	RUBINETTO A SFERA G3/8M-G3/8F OTTONE TR.
4a	L276.01	KLIXON TRIP FREE 130° THERMOSTAT	TERMOSTATO KLIXON TRIP FREE TEMP 130°
4b	L276.01S	L276.01 BRACKET	STAFFA SINGOLA A CLIP X L276.01
5	DADO3M	NUT M3 H3 WR6 BRASS	DADO M3 H3 CH6 OTTONE
6	L129.01	CROSS FITTING G1/4M WR13 BRASS TREATED	RACCORDO A CROCE G1/4M CH13 OTTONE TR.
7	L137/4	11 MM. BLIND FERRULE	GHIANDINA DM.11 CHIUSA - NICK AL.
8	L130/4	FITTING G1/4F H13,5 WR17 BRASS	RACCORDO G1/4F H13,5 CH17 OTTONE
9	L100/1A	WASHER 13,5X19X1,5 COPPER	RONDELLA 13,5X19X1,5 RAME
10	E.1.005	PT1000 TEMPERATURE PROBE	SONDA DI TEMPERATURA PT1000
11	TL07/G.02	TUBE WATER SUCTION STEAM B. TREATED	TUBO PESCAGGIO ACQUA C.VAPORE TRATTATO
12	L.1.004.2.R	STEAM BOILER LINEA 2GR W/SIGHT GLASS	CALDAIA VAPORE FOND.CURVI C/OBLO' 2GR
	L.1.004.4.R	STEAM BOILER LINEA 4GR W/SIGHT GLASS	CALDAIA VAPORE FOND.CURVI C/OBLO' 4GR
	L154/3VG.R	STEAM BOILER CONCAVE SIDE 3GR	CALDAIA VAPORE FOND.CURVI C/OBLO' 3GR
13	A.5.016.01	PLASTIC FASTENER 750X7.5	FASCETTA NERA 750x7.5 NYLON
14	F.7.008.R	INSULATION PANEL 4GR LINEA PB STEAM B.	ISOLANTE C. VAPORE LINEA PB 4GR
	F.7.012	INSULATION PANEL 2GR LINEA PB STEAM B.	ISOLANTE C. VAPORE LINEA PB 2GR
	F.7.013	INSULATION PANEL 3GR LINEA PB STEAM B.	ISOLANTE C. VAPORE LINEA PB 3GR
15	LA052	WATER LEVEL PROBE	SONDA LIVELLO TL10/B 140MM.
15a	LA052/1	TEFLON INSULATOR PROBE	ISOLATORE IN TEFLON X SONDA
15b	LA052/A	AUTOFILL PROBE GASKET	GUARNIZIONE SONDA LIVELLO
16	L165/9	WASHER 6,5X18X1,5 GALVANIZED	RONDELLA 6,5X18X1,5 ZINCATA
17	I.1.043	WASHER 6,5x18x3	RONDELLA 6.5x18x3 zing M_RO
18	I.1.049	NUT M6 H5 WR10 S/S A2	DADO M6 H5 CH10 INOX A2
19	I.1.058	SCREW M6X20 HEX HEAD S/S	VITE M6X20 TE INOX
20	E.5.005	SAFETY THERMOSTAT STEAM BOILER	TERMOSTATO DI SICUREZZA CALDAIA VAPORE
Item	Part number/Codice	Description	Descrizione

X VERSION - STEAM BOILER ASSEMBLY





la marzocco

handmade in florence

X-VERSION - STEAM BOILER ASSEMBLY

Caldaia Vapore

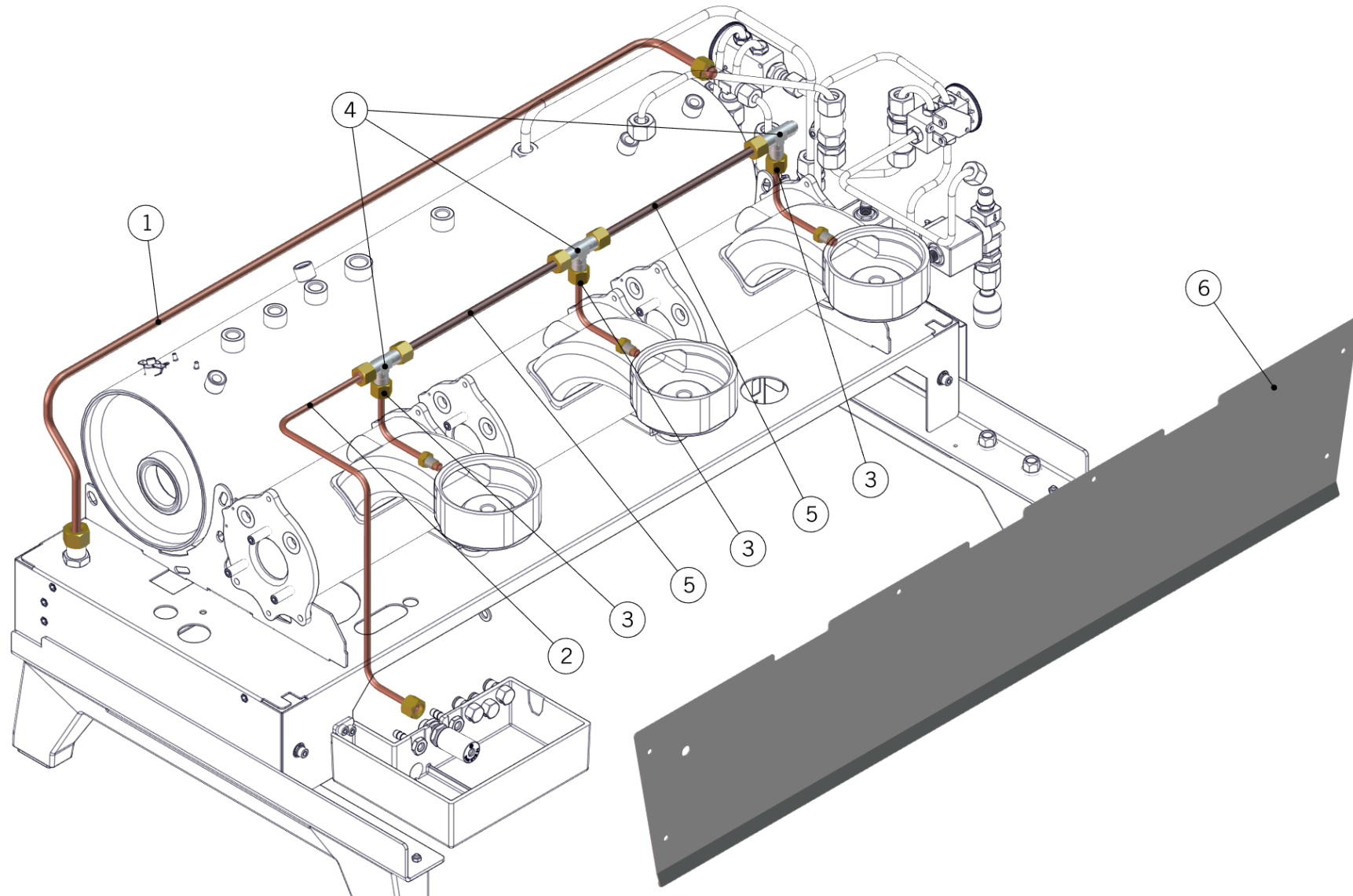
1	T.1.015.02	PREHEATER 2GR L384 MM WITH Y JOINT	PRERISCALDATORE 2GR L 384 mm CON Y
	T.1.019.02	PREHEATER 3-4GR L584 MM WITH Y JOINT	PRERISCALDATORE 3-4GR L 584 MM CON Y
2	LR360	1-1/4 HEATER ELEMENT GASKET	GUARNIZIONE PIANA DM.55X42X2
3	L154/2VGB5.R	STEAM BOILER CONCAVE SIDE 2GR W/PREH.	CALDAIA VAPORE FOND.CURVI C/PRERISC. 2GR
	L154/3VGB5.R	STEAM BOILER CONCAVE SIDE 3GR W/PREH.	CALDAIA VAPORE FOND.CURVI C/PRERISC. 3GR
	L154/4VGB5.R	STEAM BOILER CONCAVE SIDE 4GR W/PREH.	CALDAIA VAPORE FOND.CURVI C/PRERISC. 4GR
4	A.5.016.01	PLASTIC FASTENER 750X7.5	FASCETTA NERA 750x7.5 NYLON
5	F.7.010	INSULATION PANEL 3GR GB5 STEAM B.	ISOLANTE C. VAPORE GB5 3GR
6	L100/1A	WASHER 13,5X19X1,5 COPPER	RONDELLA 13,5X19X1,5 RAME
7	LA052/1	TEFLON INSULATOR PROBE	ISOLATORE IN TEFLON X SONDA
8	LA052	WATER LEVEL PROBE	SONDA LIVELLO TL10/B 140MM.
Item	Part number/Codice	Description	Descrizione



la marzocco

handmade in florence

X VERSION - HYDRAULIC ASSEMBLY





la marzocco

handmade in florence

X VERSION - HYDRAULIC ASSEMBLY

Impianto Idraulico

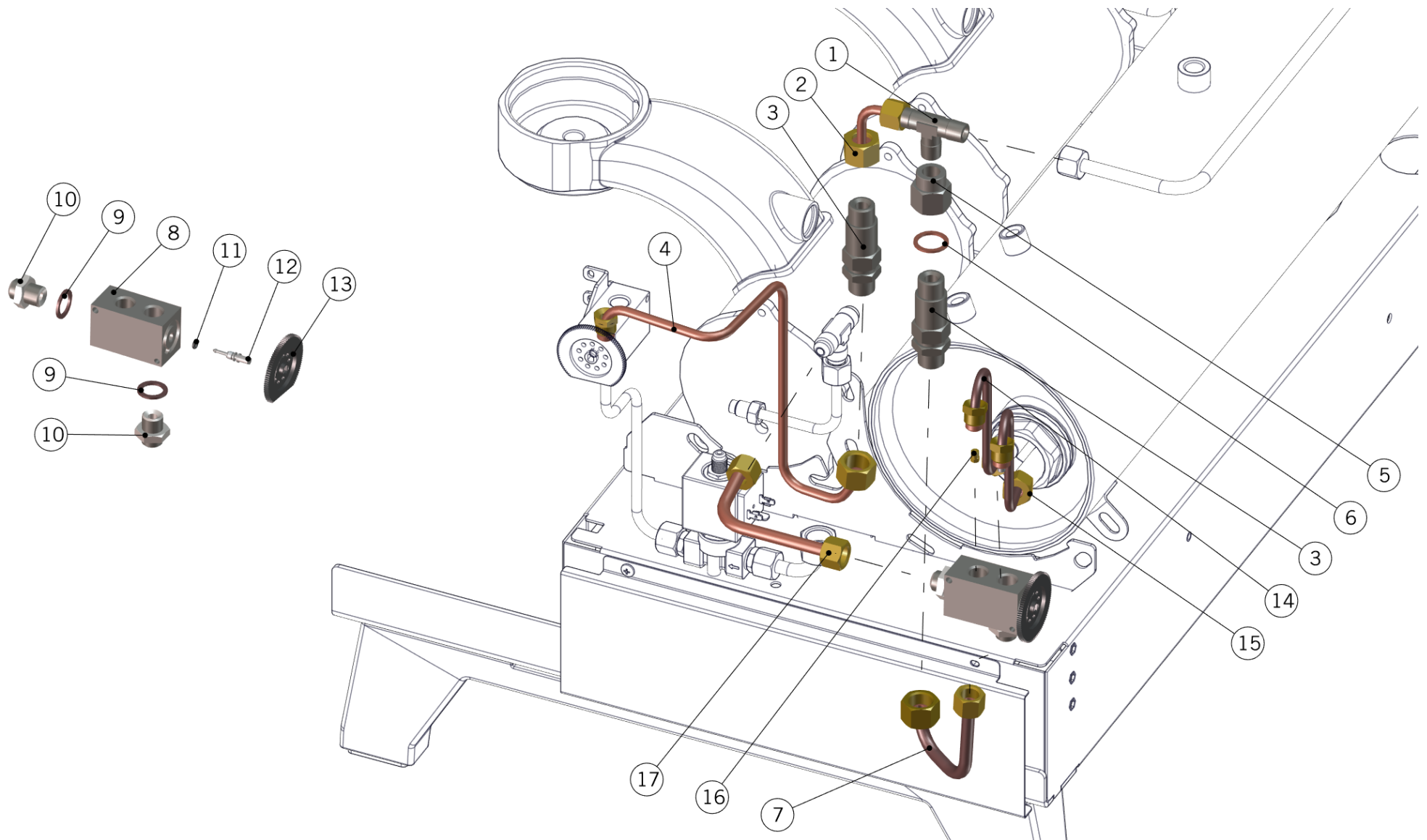
1	T.1.091.2	TUBE WATER IN. - CHECK V. LINEA PB 2GR	TUBO INGR. ACQUA-V.RITEGNO LINEA PB 2GR
	T.1.091.3	TUBE WATER IN. - CHECK V. LINEA PB 3GR	TUBO INGR. ACQUA-V.RITEGNO LINEA PB 3GR
	T.1.091.4	TUBE WATER IN. - CHECK V. LINEA PB 4GR	TUBO INGR. ACQUA-V.RITEGNO LINEA PB 4GR
2	T.1.081	TUBE COFFEE BOILER - EXPANSION VALVE	TUBO CALDAIA CAFFE' - VALVOLA ESPANSIONE
3	T.2.113	TUBE CHECK VALVE -AUOFILL SOLENOID V.GS3	TUBO V.RITEGNO - EV RIEMPIMENTO GS3
4	A.2.002.01	TEE FITTING R1/4M WR13 BRASS TREATED	RACCORDO A T R1/4M CH13 OTTONE TRATT.
5	T.1.113	TUBE COFFEE B. CONNECTION STRADA MP	TUBO COLLEGAMENTO C.CAFFE' STRADA MP
6	C.1.218.2	PANEL SWITCH LINEA PB 2GR NO SIGHT GLASS	PANN.INTERR.GEN. LINEA PB 2GR NO OBLO'
	C.1.218.3	PANEL SWITCH LINEA PB 3GR NO SIGHT GLASS	PANN.INTERR.GEN. LINEA PB 3GR NO OBLO'
	C.1.218.4	PANEL SWITCH LINEA PB 4GR NO SIGHT GLASS	PANN.INTERR.GEN. LINEA PB 4GR NO OBLO'
Item	Part number/Codice	Description	Descrizione



la marzocco

handmade in florence

X VERSION - HYDRAULIC ASSEMBLY





la marzocco

handmade in florence

X VERSION - HYDRAULIC ASSEMBLY

Impianto Idraulico

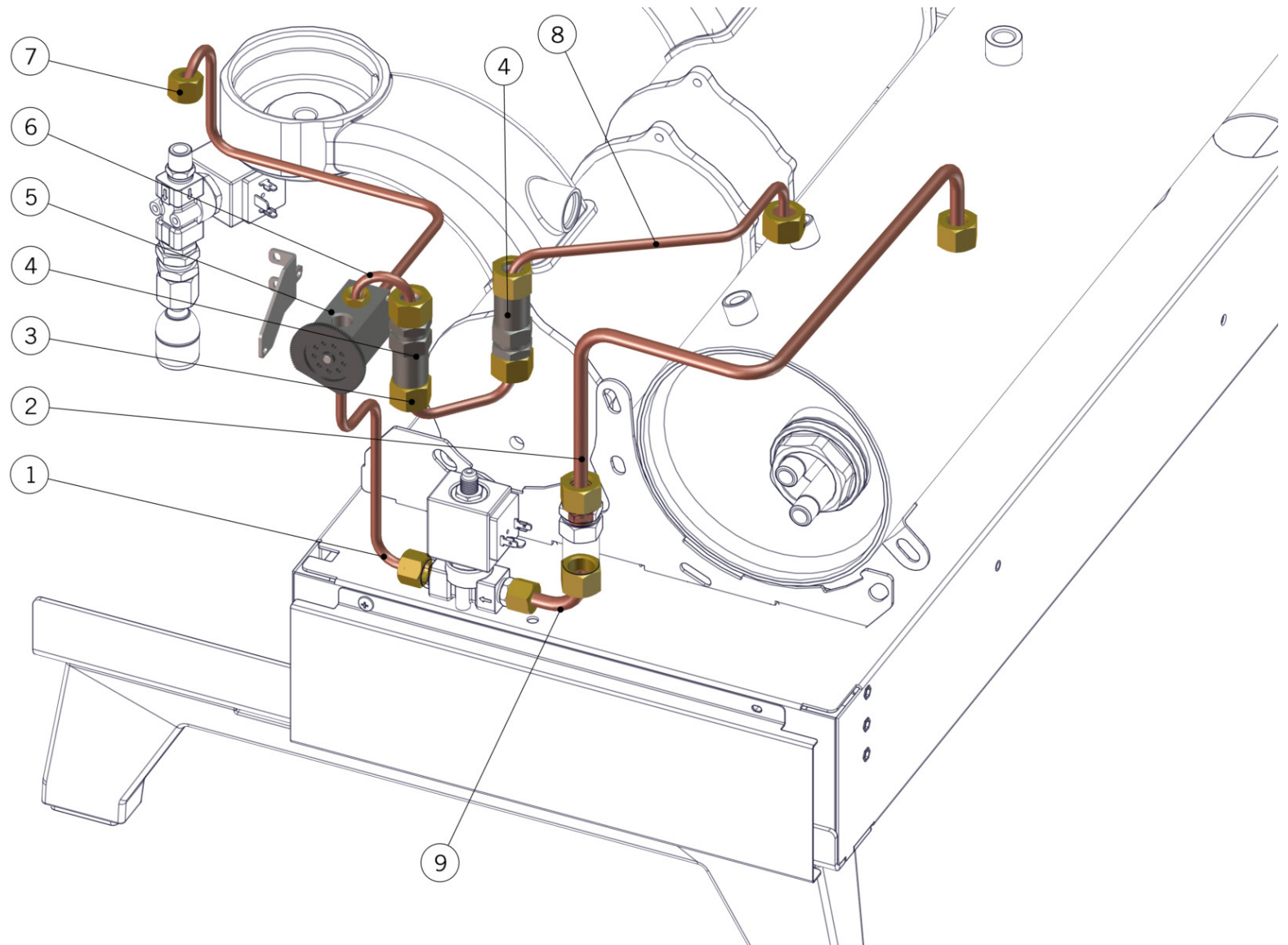
1	A.2.002.01	TEE FITTING R1/4M WR13 BRASS TREATED	RACCORDO A T R1/4M CH13 OTTONE TRATT.
2	T.1.005	TUBE CHECK VALVE - TEE FITTING GB5	TUBO VALVOLA DI RITEGNO - T GB5
3	L032/P.01	CHECK VALVE G3/8M TREATED	VALVOLA DI RITEGNO G3/8M TRATTATA
4	T.1.082	TUBE CHECK VALVE - MIXING VALVE LINEA PB	TUBO V.RITEGNO - V.MISCELAZIONE LINEA PB
5	A.2.004.01	FITTING G1/4F-G3/8F WR22 BRASS TREATED	RACCORDO G1/4F-G3/8F CH22 OTTONE TRATT.
6	L180/1	WASHER 22X17X1,5 COPPER	RONDELLA 17X22X1,5 RAME
7	T.1.104	TUBE CHECK V. - COFFEE MIXING V. STRADA	TUBO V.RITEGNO - V.MISC. CAFFE' STRADA
8	B.2.007.01	MIXING VALVE BODY TREATED	CORPO VALVOLA MISCELATRICE TRATTATA
9	L100/1A	WASHER 13,5X19X1,5 COPPER	RONDELLA 13,5X19X1,5 RAME
10	A.5.019	1/4M S/S NIPPLE HEX.19 STRADA	NIPPLO 1/4M ES. 19 STRADA
11	H.1.007	VITON OR-THERMOSTATIC VALVE	OR VITON X VALV. TERMOST. GS/3
12	F.3.008	THERMOSTATIC VALVE PIN	SPINA X VALV. TERMOSTATICA
13	F.1.068	TEMPERATURE ADJUSTMENT KNOB	GHIERA REGOLAZIONE TEMPERATURA LINEA PB
14	T.1.106	TUBE MIXING VALVE - PRE-HEATER STRADA	TUBO V.MISC. - PRERISC. STRADA
15	T.1.107	TUBE PRE-HEATER - MIXING VALVE STRADA	TUBO PRERISC. - V. MISC. STRADA
16	B.2.011.01	GICLEUR 1,5 M5 CH5 BRASS TREATED	GICLEUR 1,5 M5 CH5 OTTONE TRATTATO
17	T.1.080	TUBE MIX V. - COFFEE B. TEE LINEA PB	TUBO V. MISC. - T C.CAFFE' LINEA PB
Item	Part number/Codice	Description	Descrizione



la marzocco

handmade in florence

X VERSION- HYDRAULIC ASSEMBLY





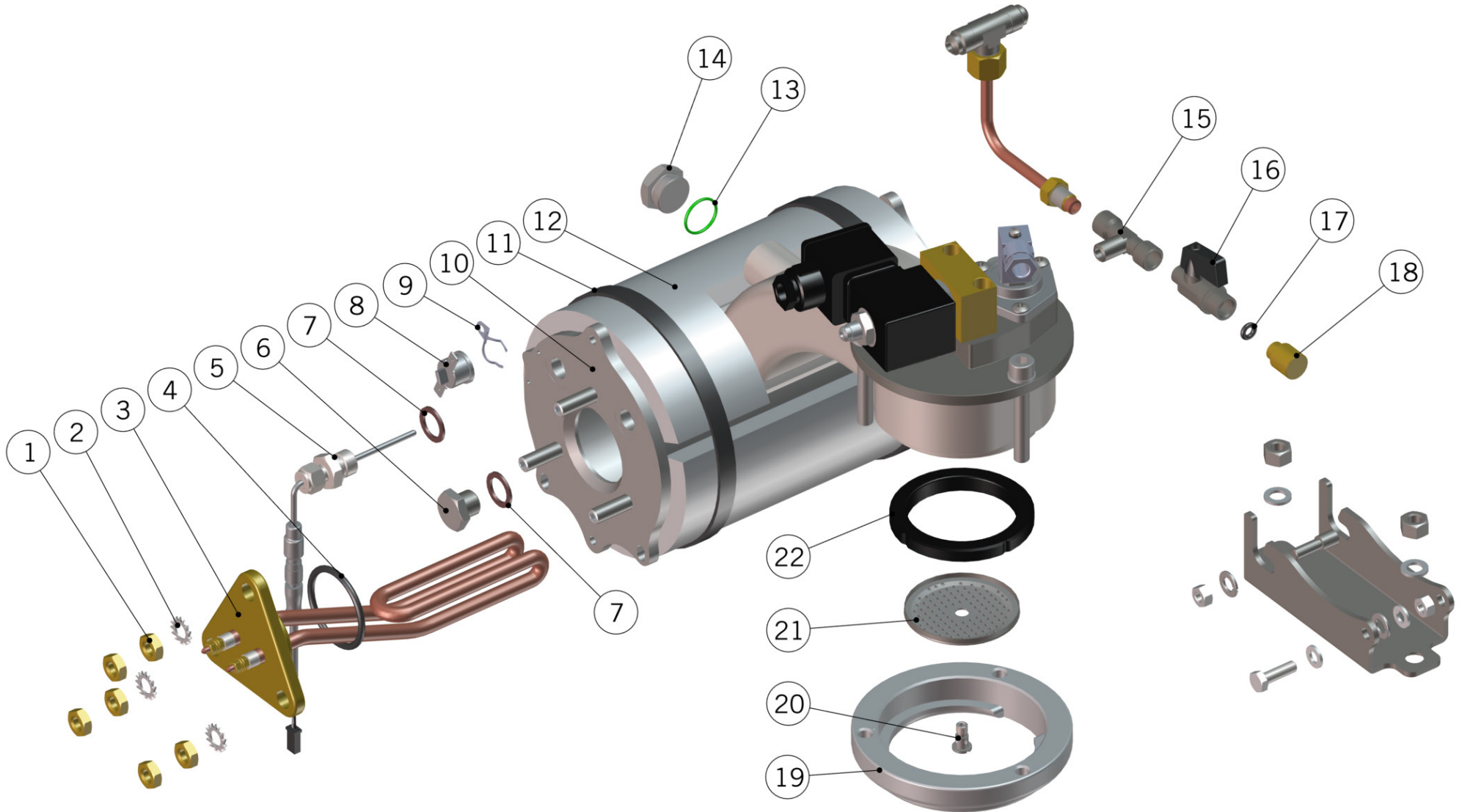
la marzocco

handmade in florence

X VERSION - HYDRAULIC ASSEMBLY

Impianto Idraulico	1	T.1.083	TUBE TEA MIX V. - AUTOFILL SOLENOID V.	TUBO V. MISC. ACQUA CALDA - EV RIEMP.
	2	T.1.084	TUBE CHECK VALVE - STEAM BOILER INLET	TUBO V.RITEGNO - INGRESSO C.VAPORE
	3	T.1.086	TUBE S.B. CHECK V. - TEA MIX V. CHECK V.	TUBO V.RITEGNO C.V.-V.RITEGNO V.MISC.TE'
	4	L032/P.01	CHECK VALVE G3/8M TREATED	VALVOLA DI RITEGNO G3/8M TRATTATA
	5	B.2.007.01	MIXING VALVE BODY TREATED	CORPO VALVOLA MISCELATRICE TRATTATA
	6	T.1.093	TUBE CHECK V. - TEA MIX V. LINEA PB	TUBO V.RITEGNO - V.MISC. TE' LINEA PB
	7	T.1.087	TUBE TEA MIX V.-TEA SOLENOID V. INLET	TUBO V.MISC. TE' - INGR. EV TE' LINEA PB
	8	T.1.085	TUBE STEAM B. - HOT WATER CHECK VALVE	TUBO C.VAPORE - V.RITEGNO ACQUA CALDA
	9	T.1.117	TUBE AUTOFILL SOLENOID V. - CHECK VALVE	TUBO EV. RIEMP. - VALVOLA DI RITEGNO
Item	Part number/Codice	Description		Descrizione

X VERSION - COFFEE BOILER ASSEMBLY





la marzocco

handmade in florence

X VERSION - COFFEE BOILER ASSEMBLY

Caldaia Caffè

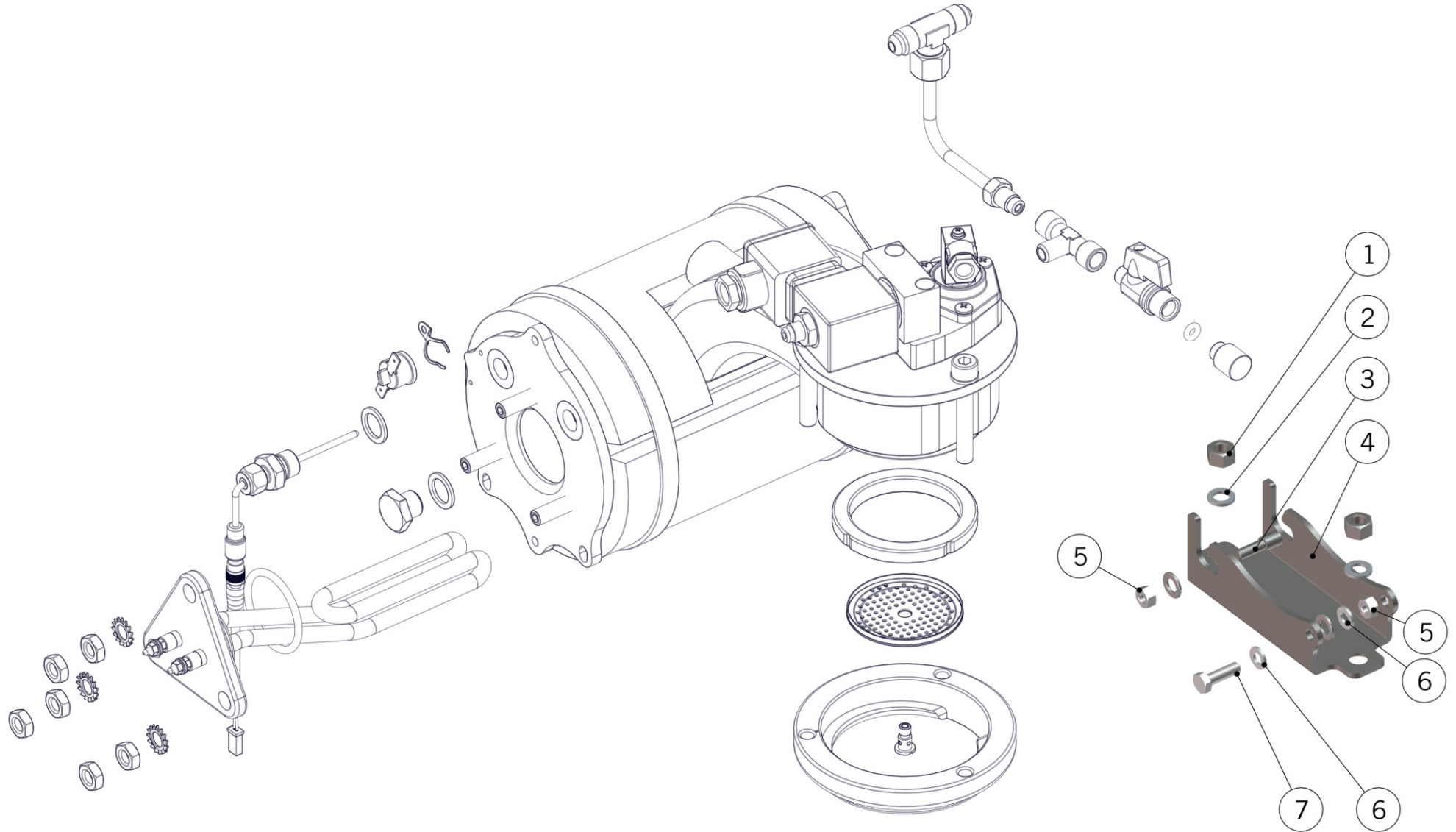
1	I.1.025	NUT M8 H5 WR13 BRASS	DADO M8 H5 CH13 OTTONE
2	ROND_DENT_8	TOOTH LOCK WASHER 8X14,7X2 S/S A2	ROND.DENTATA 8,5X14,7X2 INOX A2
3	E.6.004.02	HEATING ELEMENT W800 V220 TRIANG.FL. RP	RES. EL. W800 V220 FL. TRIANG. RP
	E.6.006.02	HEATING ELEMENT W500 V200 TRIANG.FL. RP	RES. EL. W500 V200 FL. TRIANG. RP
4	F.2.014.01	O-RING 3,53X37,69 VITON 70 ShA	O-RING 3,53X37,69 VITON 70 ShA
5	E.1.005	PT1000 TEMPERATURE PROBE	SONDA DI TEMPERATURA PT1000
6	A.5.022	S/S CAP 1/4	TAPPO 1/4 AISI 316L
7	L100/1A	WASHER 13,5X19X1,5 COPPER	RONDELLA 13,5X19X1,5 RAME
8	L276.01	KLIXON TRIP FREE 130° THERMOSTAT	TERMOSTATO KLIXON TRIP FREE TEMP 130°
9	L276.01S	L276.01 BRACKET	STAFFA SINGOLA A CLIP X L276.01
10	L.1.001.01.R	COFFEE BOILER FLAT SIDE 1GR	CALDAIA CAFFÈ FOND. PIATTI 1GR
11	A.5.016.01	PLASTIC FASTENER 750X7.5	FASCETTA NERA 750x7.5 NYLON
12	F.7.001	INSULATION PANEL STRADA COFFEE BOILER	ISOLANTE C. CAFFÈ STRADA
13	H.1.022	O-RING 1,78X15,60 VITON 70ShA	O-RING 1,78X15,60 VITON 70ShA
14	A.5.082	CAP GROUP M20X1 S/S	TAPPO GRUPPO M20X1 INOX
15	A.2.012.01	TEE FITTING G1/8M-G1/8F WR10 BRASS TR.	RACCORDO A T G1/8M-G1/8F-G1/8F CH10 TR.
16	B.2.016.01	CONIC VALVE WITH KNOB 1/8 VITON TREATED	RUBINETTO C/MANOPOLA 1/8 VITON CON. TR.
17	L171/2	SWIVEL WAND VITON O-RING	GUARNIZIONE OR 8-106 VITON
18	A.1.021	STRADA STM BOILER DRAIN VALVE CAP	TAPPO RUBINETTO SVUOTAGGIO C.CAFFÈ STRA
19	L109.01	BAYONET RING	ANELLO CROMATO
20	A.5.110	DIFFUSER SCREW M6 Ø10 S/S	VITE DIFFUSORE M6 Ø10 INOX
21	F.3.040.01	COFFEE SHOWER SCREEN W/LOGO H6.5	DOCCETTA RINFORZATA C/LOGO H6.5
	L107	DIFFUSION SCREEN	DOCCETTA
22	H.3.002	GROUP GASKET NBR 72/63x55x9	GUARNIZIONE SOTTOCOPPA NBR 72/63x55x9
Item	Part number/Codice	Description	Descrizione



la marzocco

handmade in florence

X VERSION - COFFEE BOILER ASSEMBLY





la marzocco

handmade in florence

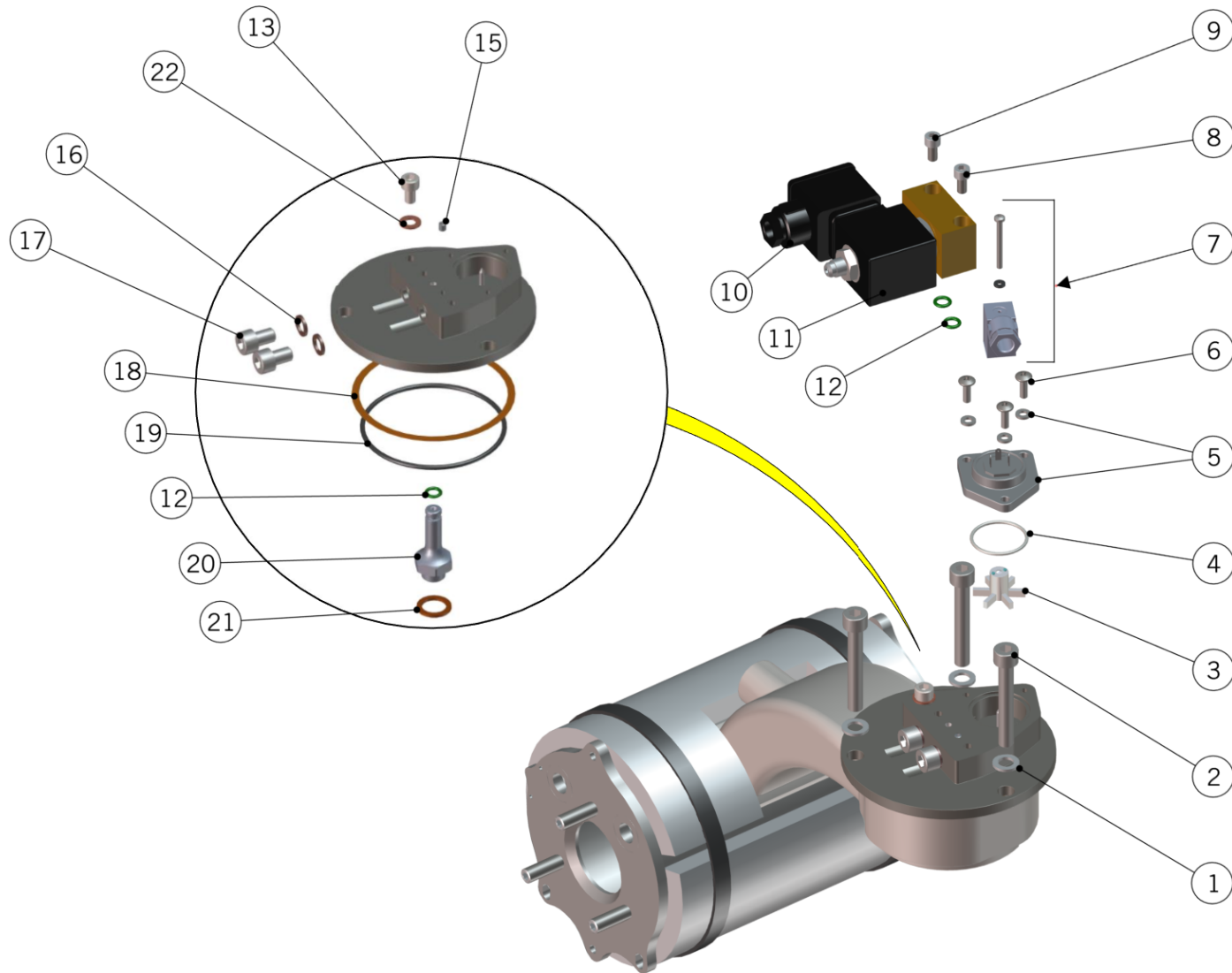
X VERSION - COFFEE BOILER ASSEMBLY

Caldaia Caffè	1	L1002	NUT M8 H8 WR13 S/S A2	DADO M8 H8 CH13 INOX A2
	2	L1003	WASHER 8,5X14X1,5 S/S A2	RONDELLA 8,5X14X1,5 INOX A2
	3	A.5.011	COFFEE BOILER PIN STRADA S/S	PERNO CALDAIA CAFFE' STRADA AISI 304
	4	C.1.444	BRACKET CENTRAL COFFEE BOILER	STAFFA CENTRALE CALDAIE CAFFE'
	5	I.1.049	NUT M6 H5 WR10 S/S A2	DADO M6 H5 CH10 INOX A2
	6	RONDELLA6X12	WASHER 6,4X12X1,5 S/S A2	RONDELLA 6,4X12X1,5 INOX A2
	7	I.1.058	SCREW M6X20 HEX HEAD S/S	VITE M6X20 TE INOX
	Item	Part number/Codice	Description	



la marzocco
handmade in florence

X VERSION - COFFEE BOILER ASSEMBLY





la marzocco

handmade in florence

X VERSION - COFFEE BOILER ASSEMBLY

Caldaia Caffè

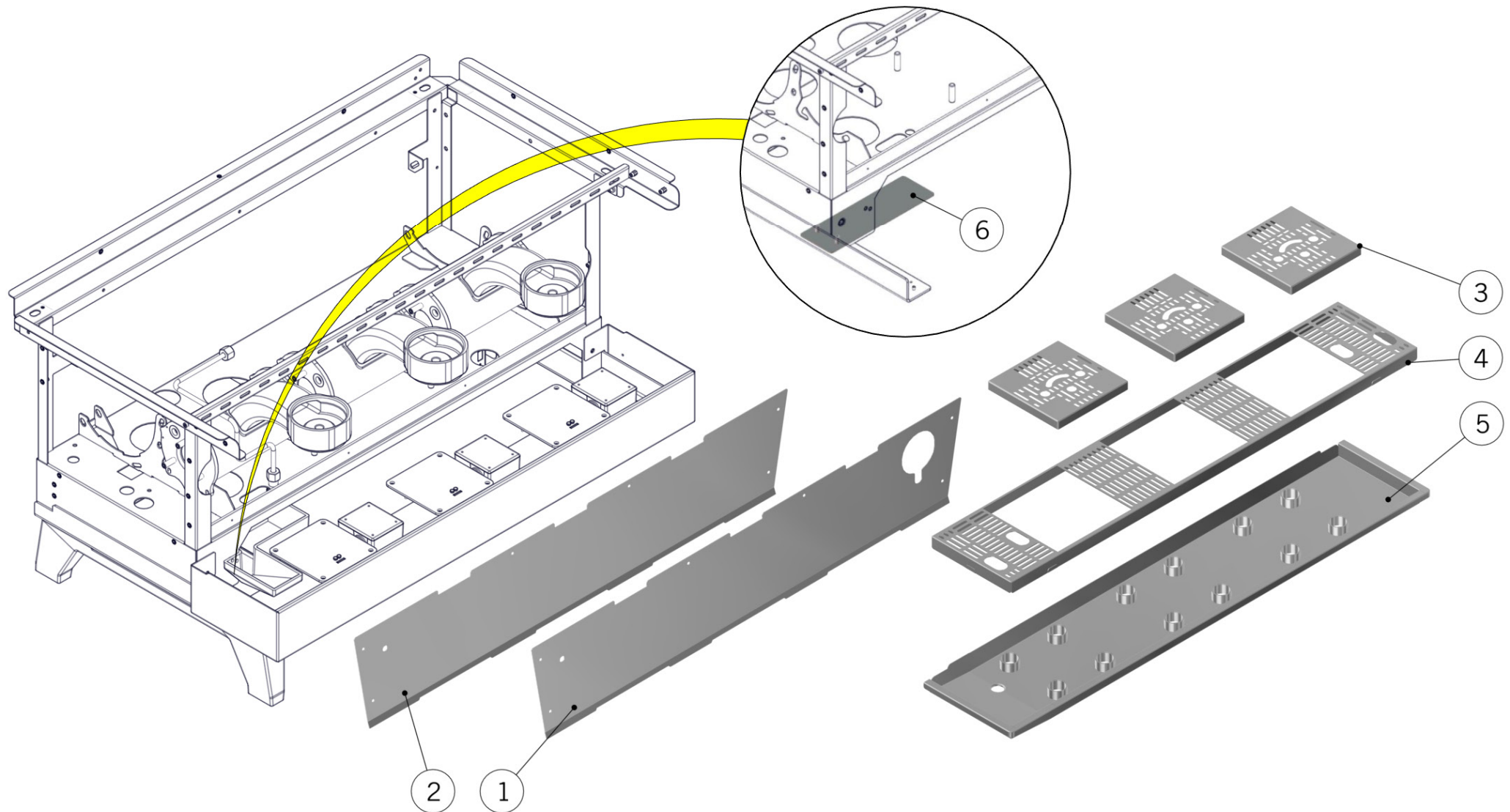
1	L1003	WASHER 8,5X14X1,5 S/S A2	RONDELLA 8,5X14X1,5 INOX A2
2	L110.01	SCREW M8X52 SOCKET CAP S/S A2	VITE M8X52 TC A BRUGOLA INOX A2
3	LAD070/V	FLOW METER IMPELLER	GIRANTE X CONTATORE VOLUMET.
4	LAD070/S1	FLOW METER O-RING	GUARN.OR 8-2112 V.X CONT.VOL.
5	LAD070/GC.R	KIT FLOWMETER HEAD	KIT TESTA CONT. VOLUM. FLUSS.
6	CL22/V	SCREW M4X12 PHILLIPS BUTTON HEAD S/S A2	VITE M4X12 TPB A CROCE INOX A2
7	LAD070/CGC	CONNECTORS FLOWMETER KIT	CONNETTORE CONT VOL. KIT FLUSSOMETRO
8	I.1.011	SCREW M5X14 SOCKET CAP S/S A2	VITE M5X14 TC A BRUGOLA INOX A2
9	I.1.005	SCREW M5X10 SOCKET CAP S/S A2	VITE M5X10 TC A BRUGOLA INOX A2
10	L205	SOLENOID VALVE CONNECTOR	CONNETTORE PER ELETTROVALVOLA
11	L100/G.01	SV COIL 220-240V 8W UL CSA VDE	BOBINA EV 220-240V 8W UL CSA VDE
12	H.1.006	ORING 2025, 105, 2-010 VITON	O-RING PER CANOTTO
13	L120/2	SCREW M6X10 SOCKET CAP S/S A2	VITE M6X10 TC A BRUGOLA INOX A2
14	L120/2A	WASHER 6,3X12X1 COPPER	RONDELLA 6,3X12X1 RAME
15	F.3.032.01	GICLEUR 0,6 M4 CH2 RUBY + S/S	GICLEUR 0,6 M4 CH2 RUBINO + INOX
	F.3.033.01	GICLEUR 0,7 M4 CH2 RUBY + S/S	GICLEUR 0,7 M4 CH2 RUBINO + INOX
	F.3.034.01	GICLEUR 0,8 M4 CH2 RUBY + S/S	GICLEUR 0,8 M4 CH2 RUBINO + INOX
16	I.4.002	WASHER 8,3X12X1,5 COPPER	RONDELLA 8,3X12X1,5 RAME
17	I.1.019.01	SCREW M8X8 HEX HEAD S/S A2	VITE M8X8 TE INOX A2
18	L103/B	FIBER GASKET 87X81X0,5	GUARNIZ. PIANA 87X81X0.5 NOVUS
19	L103/A	O-RING 2,62X75,87 VITON 70 ShA FDA	O-RING 2,62X75,87 VITON 70 ShA FDA
20	A.2.009.01	S/S GROUP ADAPTER	CANOTTO EROGAZIONE INOX
21	L100/1A	WASHER 13,5X19X1,5 COPPER	RONDELLA 13,5X19X1,5 RAME
22	L120/2A	WASHER 6,3X12X1 COPPER	RONDELLA 6,3X12X1 RAME
Item	Part number/Codice	Description	Descrizione



la marzocco

handmade in florence

SCALES VERSION - BODY PANEL ASSEMBLY





la marzocco

handmade in florence

SCALES VERSION - BODY PANEL ASSEMBLY

Carrozeria

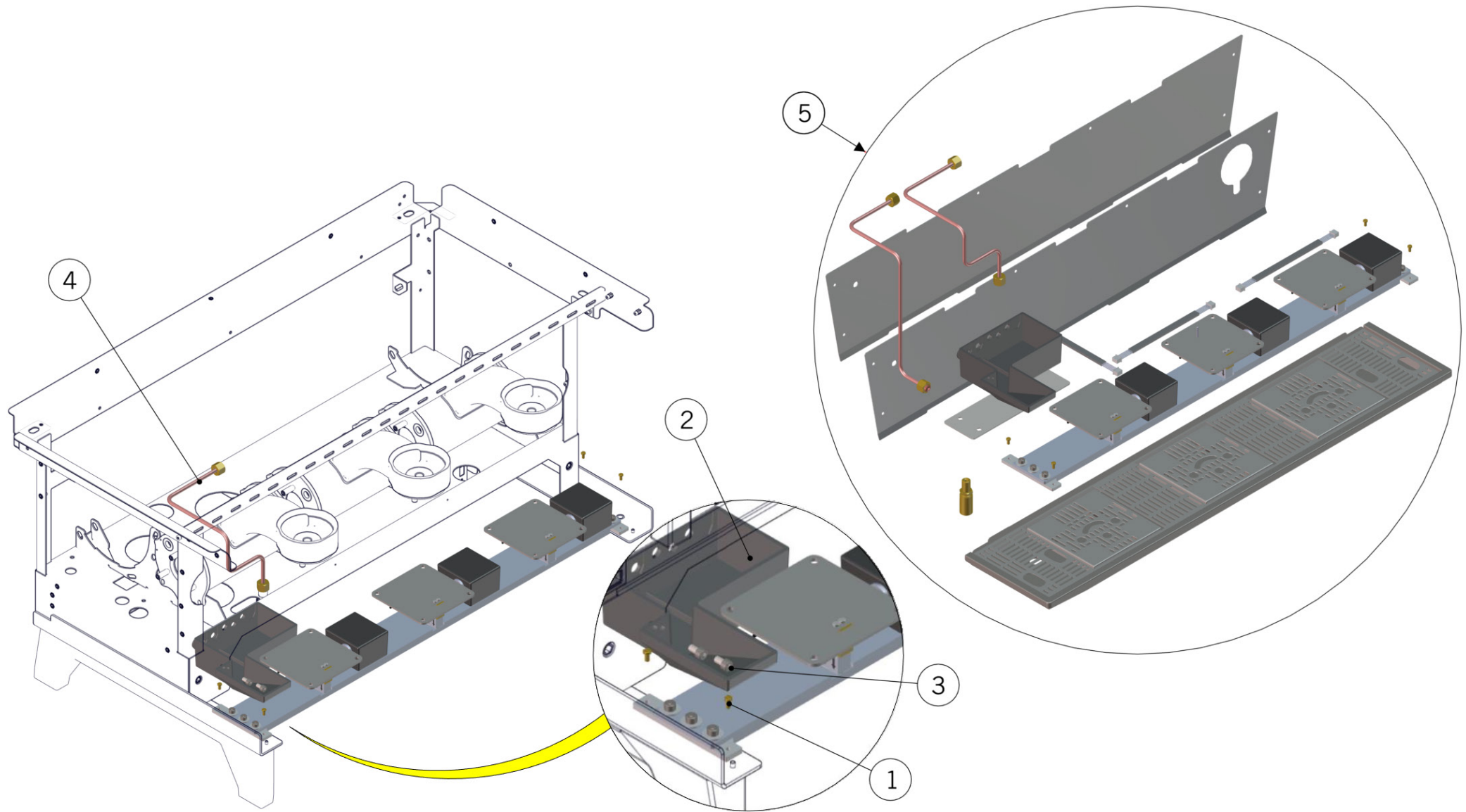
	1	C.1.215.2	PANEL MAIN SWITCH LINEA PB 2GR W/SCALES	PANN.INTERR.GEN. LINEA PB 2GR C/BILANCE	
		C.1.215.3	PANEL MAIN SWITCH LINEA PB 3GR W/SCALES	PANN.INTERR.GEN. LINEA PB 3GR C/BILANCE	
		C.1.215.4	PANEL MAIN SWITCH LINEA PB 4GR W/SCALES	PANN.INTERR.GEN. LINEA PB 4GR C/BILANCE	
	2	C.1.219.2	PANEL SWITCH LINEA PB 2GR SCALE/NO GLASS	PANN.INTERR. LINEA PB 2GR BIL/NO OBLO'	
		C.1.219.3	PANEL SWITCH LINEA PB 3GR SCALE/NO GLASS	PANN.INTERR. LINEA PB 3GR BIL/NO OBLO'	
		C.1.219.4	PANEL SWITCH LINEA PB 4GR SCALE/NO GLASS	PANN.INTERR. LINEA PB 4GR BIL/NO OBLO'	
	3	C.1.207.R	GRID SCALE COMPLETE LINEA PB	GRIGLIA BILANCIA COMPLETA LINEA PB	
	4	C.1.331.2	LINEA PB DRAIN GRID 2GR W/SCALES	GRIGLIA DI SCARICO LINEA PB 2GR BILANCE	
		C.1.331.3	LINEA PB DRAIN GRID 3GR W/SCALES	GRIGLIA DI SCARICO LINEA PB 3GR BILANCE	
		C.1.331.4	LINEA PB DRAIN GRID 4GR W/SCALES	GRIGLIA DI SCARICO LINEA PB 4GR BILANCE	
	5	C.1.206.2	TRAY DRAIN LINEA PB 2GR W/SCALES	BACINELLA LINEA PB 2GR C/BILANCE	
		C.1.206.3	TRAY DRAIN LINEA PB 3GR W/SCALES	BACINELLA LINEA PB 3GR C/BILANCE	
		C.1.206.4	TRAY DRAIN LINEA PB 4GR W/SCALES	BACINELLA LINEA PB 4GR C/BILANCE	
	6	C.1.224	STAFFA POZZETTO BILANCE	STAFFA POZZETTO BILANCE	
	Item	Part number/Codice		Description	Descrizione



la marzocco

handmade in florence

SCALES VERSION - HYDRAULIC ASSEMBLY





la marzocco

handmade in florence

SCALES VERSION - HYDRAULIC ASSEMBLY

Impianto Idraulico	1	VITE4X8	SCREW M4X8 CHEESE BRASS	VITE M4X8 TC A TAGLIO OTTONE	
	2	F.1.056.01	DRAIN BOX LINEA PB W/SCALES	POZZETTO DI SCARICO LINEA PB C/BILANCE	
	3	I.1.011	SCREW M5X14 SOCKET CAP S/S A2	VITE M5X14 TC A BRUGOLA INOX A2	
	4	T.1.173	TUBE EXPANSION VALVE LINEA PB W/SCALES	TUBO V.ESPANSIONE LINEA PB BILANCE	
		T.1.174	TUBE EXP.V. LINEA PB MULTIPLE B./SCALES	TUBO V.ESP. LINEA PB BILANCE C.SINGOLE	
	5	915-2	RETROFIT KIT SCALES PB 2GR	KIT RETROFIT BILANCE PB 2GR	
		915-3	RETROFIT KIT SCALES PB 3GR	KIT RETROFIT BILANCE PB 3GR	
		915-4	RETROFIT KIT SCALES PB 4GR	KIT RETROFIT BILANCE PB 4GR	
	Item	Part number/Codice		Description	Descrizione



la marzocco

handmade in florence

SCALES VERSION - SCALES ASSEMBLY

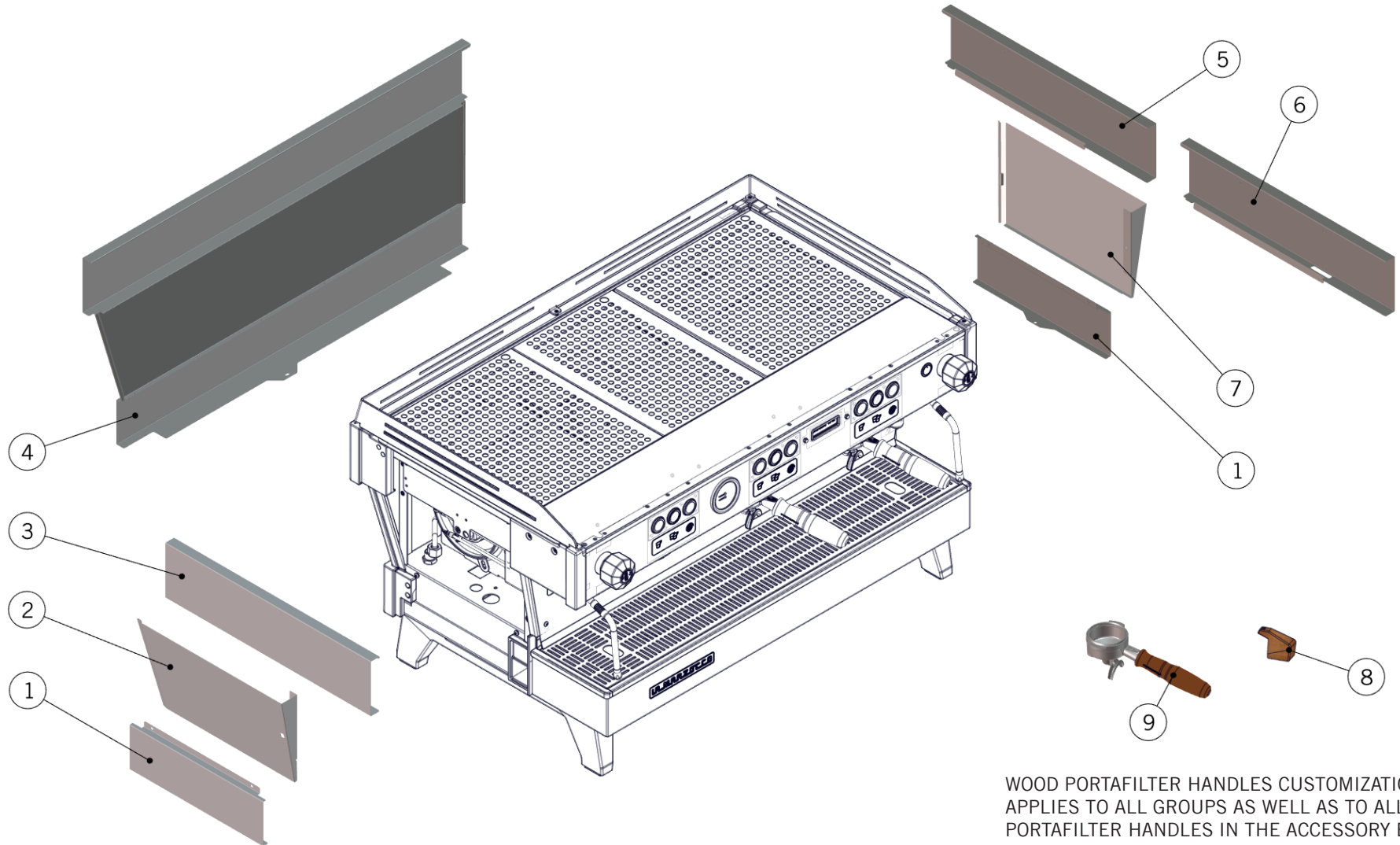
Balance	1	F.1.069	FIXING FOR CROSS BAR SCALES	FISSAGGIO TRAVERSA BILANCIA
	2	L165/9	WASHER 6,5X18X1,5 GALVANIZED	RONDELLA 6,5X18X1,5 ZINCATA
	3	L120/2	SCREW M6X10 SOCKET CAP S/S A2	VITE M6X10 TC A BRUGOLA INOX A2
	4	C.1.225.2	BEAM SCALES 2GR	TRAVERSA BILANCE 2GR
		C.1.225.3	BEAM SCALES 3GR	TRAVERSA BILANCE 3GR
		C.1.225.4	BEAM SCALES 4GR	TRAVERSA BILANCE 4GR
	5	VITE4X8	SCREW M4X8 CHEESE BRASS	VITE M4X8 TC A TAGLIO OTTONE
	6	E.1.030.R	LOAD CELL KIT	KIT CELLA DI CARICO
	7	I.4.003	BRASS SPACER FOR SCALES	DISTANZIALE OTTONE BILANCE
	8	F.3.042	WEIGHT PLATE FOR SCALES	PIASTRA DISTRIBUZIONE PESO BILANCE
	9	I.1.083	VITE INOX ISO 4017 M3 X 30	VITE INOX ISO 4017 M3 X 30
	10	F.2.033	MEMBRANE GROMMET TPE D25.5 H8	PASSACAVO A MEMBRANA TPE D25.5 H8
	11	E.1.031.01	LOAD CELL ELECTRONIC BOARD	SCHEDA ELETTRONICA CELLE DI CARICO
	12	F.1.067.R	LOAD CELL ELECTRONIC BOARD BOX	SCATOLA SCHEDA CELLE DI CARICO
	13	RONDELLAM3	SPLIT WASHER 3X6X0,5 S/S A2	ROND.SPACCATA 3X6X0,5 INOX A2
14	E.4.076	CONNECTION CABLE FOR SCALES	CAVO COLLEG. BILANCE CON CENTRALINA	
15	E.4.058	CONNECTION CABLE SCALE BOARD 33CM	CAVETTO COMUNIC. SCHEDA BILANCIA 33CM	
Item	Part number/Codice		Description	Descrizione



la marzocco

handmade in florence

CUSTOM COLOR POWDER COATING - MATTE



WOOD PORTAFILTER HANDLES CUSTOMIZATION APPLIES TO ALL GROUPS AS WELL AS TO ALL PORTAFILTER HANDLES IN THE ACCESSORY BAG.



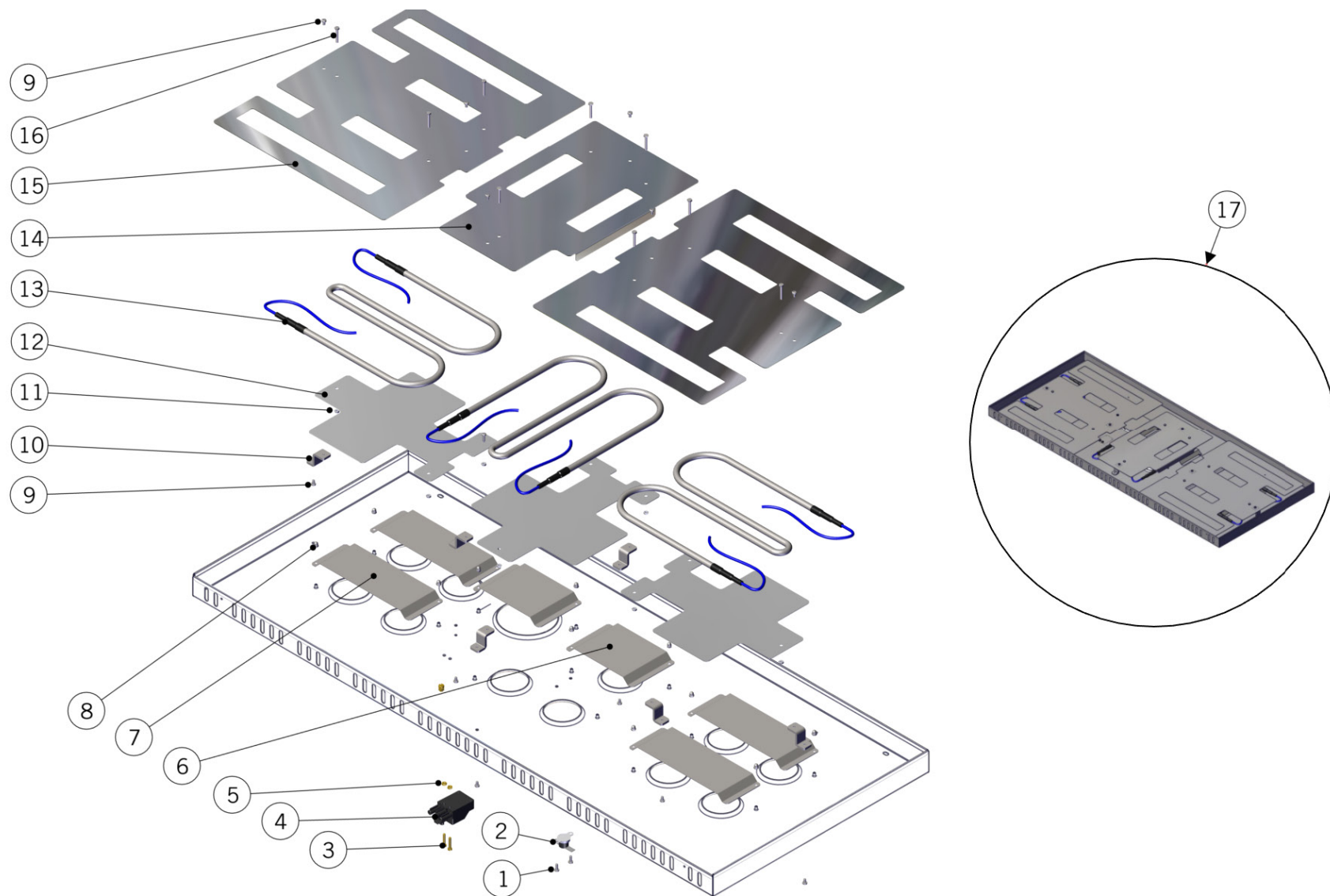
la marzocco

handmade in florence

CUSTOM COLOR POWDER COATING - MATTE

Body Panel Assembly	1	C.1.141.55	PANEL LOWER SIDE LINEA PB CUSTOM COLOR	PANN.INF.LATERALE LINEA PB COL.SPECIALE
	2	C.1.149.55	PANEL SIDE MIDDLE LEFT LINEA PB CUSTOM COLOR	PANN. INTERMEDIO LATERALE SX LINEA PB COLORATA
	3	C.1.144.55	PANEL LEFT UPPER SIDE LINEA PB CUST.COL.	PANN.SUP.LATERALE SX LINEA PB COL.SPEC.
	4	C.1.145.2.55	PANEL BACK LINEA PB 2GR CUSTOM COLOR	PANN. POST. LINEA PB 2GR COLORE SPECIALE
		C.1.145.3.55	PANEL BACK LINEA PB 3GR CUSTOM COLOR	PANN. POST. LINEA PB 3GR COLORE SPECIALE
		C.1.145.4.55	PANEL BACK LINEA PB 4GR CUSTOM COLOR	PANN. POST. LINEA PB 4GR COLORE SPECIALE
	5	C.1.143.55	PANEL RIGHT UPPER SIDE LINEA PB CUST.COL	PANN.SUP.LATERALE DX LINEA PB COL.SPEC.
	6	C.1.143.01.55	LINEA PB RIGHT TOP SIDE PANEL COLOR	FASCIA SUP.LAT DX LINEA PB CS/MIS COLOR
	7	C.1.147.55	LINEA PB RIGHT SIDE PANEL	CARENATURA LATERALE DX LINEA PB COLORATA
	8	C.2.020.MW	MAPLE PADDLE HANDLE	MANIGLIA PADDLE IN LEGNO DI ACERO
C.2.020.WW		WALNUT PADDLE HANDLE	MANIGLIA PADDLE IN LEGNO DI NOCE	
9	L1111/1MW.R	MAPLE PORTAFILTER -1 CUP SPOUT	PORTAFILTRO LEGNO ACERO UNA TAZZA	
	L1111/1WW.R	WALNUT PORTAFILTER 1 CUP SPOUT	PORTAFILTRO LEGNO NOCE UNA TAZZA	
	L1111/2MW.R	MAPLE PORTAFILTER WITH 2 CUP SPOUT	PORTAFILTRO LEGNO ACERO 2 TAZZE FISSO	
	L1111/2WW.R	WALNUT PORTAFILTER WITH 2 CUP SPOUT	PORTAFILTRO LEGNO NOCE 2 TAZZE FISSO	
Item	Part number/Codice	Description	Descrizione	

CUPWARMER HEATING ELEMENTS





la marzocco

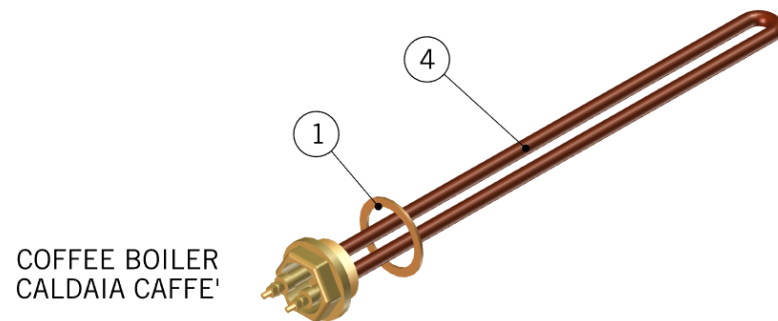
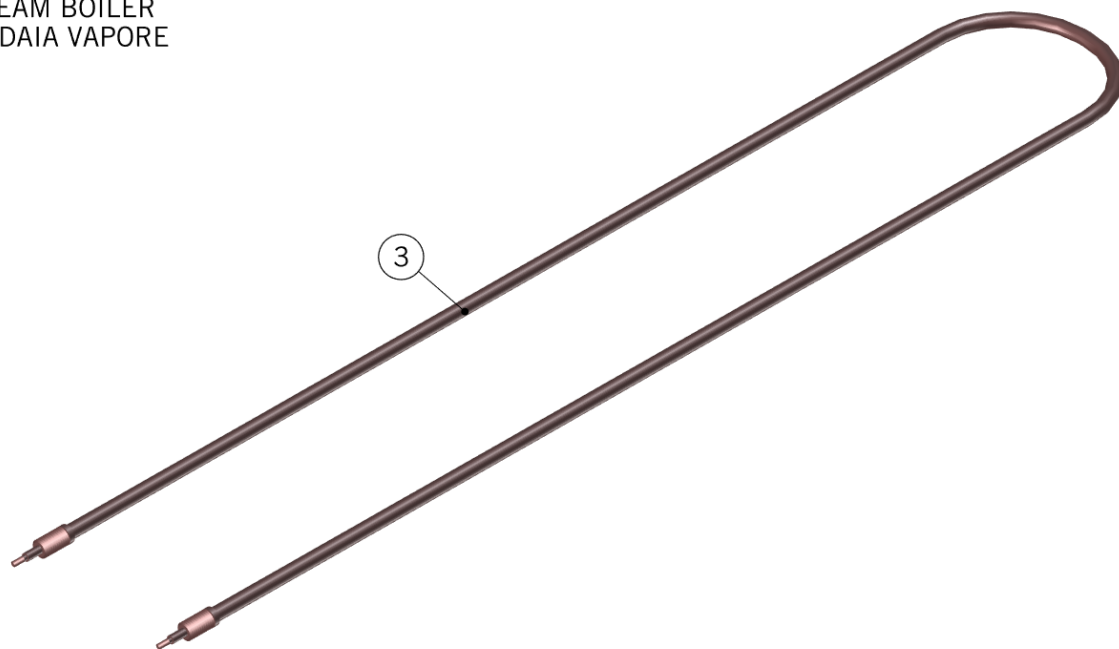
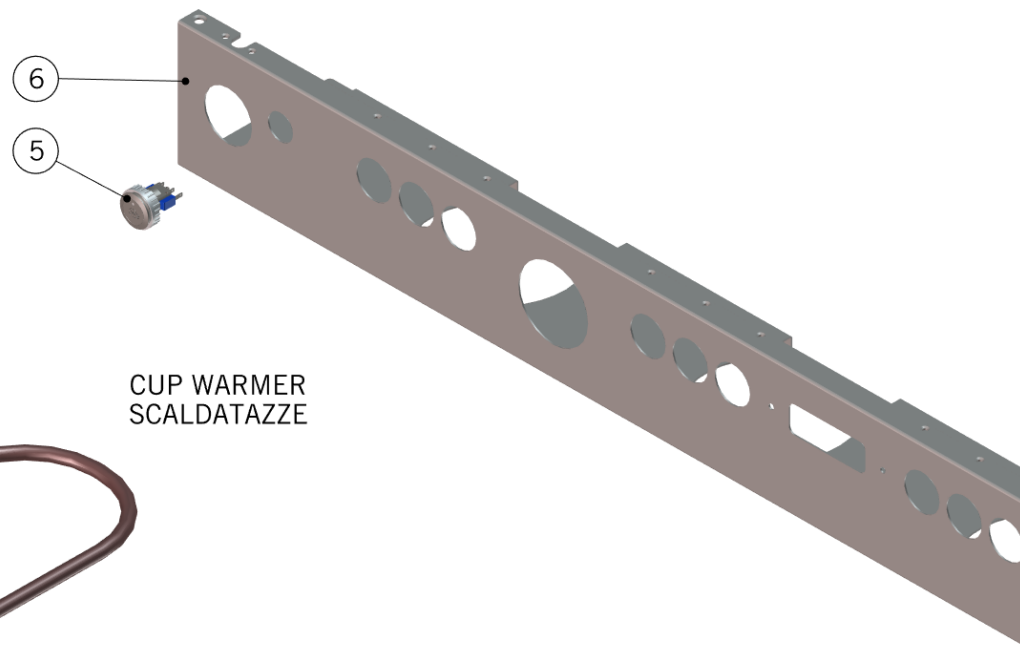
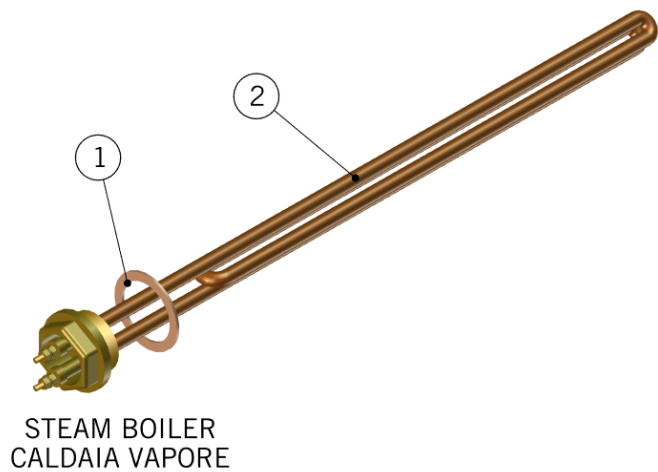
handmade in florence

CUPWARMER HEATING ELEMENTS

Scaldatazze

1	VITE3X8	SCREW M3X8 PHILLIPS ROUND-PAN S/S A2	VITE M3X8 TCB A CROCE INOX A2
2	L265	CUP WARMER THERMOSTAT	TERMOSTATO SCALDATAZZE 90°C
3	VITE3X16	SCREW M3X16 CHEESE BRASS	VITE M3X16 TC A TAGLIO OTTONE
4	L265/M_UL	UL MALE CONNECTOR	CONNETTORE MASCHIO UL
5	DADO3M	NUT M3 H3 WR6 BRASS	DADO M3 H3 CH6 OTTONE
6	C.1.030.02	PROTECTION CUPWARMER HOLE 116MM	PROTEZIONE FORO SCALDATAZZE 116MM
7	C.1.100.01	PROTECTION CUPWARMER HOLE 170 MM	PROTEZIONE FORO SCALDATAZZE 170 MM
8	I.1.108	CAP NUT M3 H6,5 CH5,5 S/S	DADO C/CALOTTA M3 H6,5 CH5,5 INOX
9	I.1.054	SCREW M3X5 PHILLIPS ROUND PAN S/S A2	VITE M3X5 TCB A CROCE INOX A2
10	C.1.283	BRACKET HEAT-CONDUCTING PLATE CUPWARMER	STAFFA PIASTRA CONDUTTIVA SCALDATAZZE
11	DADOINOXM3	NUT M3 H2 WR5,5 S/S A2	DADO M3 H2 CH5,5 INOX A2
12	C.1.282	PLATE SLOT RESISTANCE	PIASTRA ALLOGGIO RESISTENZA
13	E.6.014	CUPWARMER HEATING ELEMENT 140W 220V	RES. SCALDATAZZE 140W 220V
14	C.1.286	PLATE CONDUCTIVE CUPWARMER 3GR	PIASTRA CONDUTTIVA SCALDATAZZE 3GR
15	C.1.285	PLATE CONDUCTIVE CUPWARMER	PIASTRA CONDUTTIVA SCALDATAZZE
16	I.1.055	SCREW M3X20 HEX HEAD S/S A2	VITE M3X20 TE INOX A2
17	SA170/2	CUPWARMER MULTI PLATES PB/KB 2GR	SCALDATAZZE MULTI PIASTRE PB/KB 2GR
	SA170/3	CUPWARMER MULTI PLATES PB/KB 3GR	SCALDATAZZE MULTI PIASTRE PB/KB 3GR
	SA170/4	CUPWARMER MULTI PLATES PB/KB 4GR	SCALDATAZZE MULTI PIASTRE PB/KB 4GR
Item	Part number/Codice	Description	Descrizione

HEATING ELEMENTS





la marzocco

handmade in florence

HEATING ELEMENTS

Resistenze Elettriche

2 GROUPS / 2 GRUPPI		STEAM BOILER		2	COFFEE BOILER		3	CUPWARMER
		STANDARD	HIGH		STANDARD	AU		
1	LR360	1-1/4 HEATER ELEMENT GASKET			GUARNIZIONE PIANA DM.55X42X2			
5	E.2.052	S/S CUPWARMER SWITCH W/WHITE LED			TASTO SCALDATAZZE LASERATO LED BIANCO			
6	C.1.229.2	PANEL BUTTONS LINEA PB 2AV W/CUPWARMER			PANN. COMANDI LINEA PB 2AV C/LUCI/SCALD.			
	C.1.229.2.L	PANEL BUTTONS LINEA PB 2AV W/LED/CUPWARM.			PANN. INTERR.LINEA PB 2AV C/LUCI/SCALD.			
	C.1.229.3	PANEL BUTTONS LINEA PB 3AV W/CUPWARMER			PANNELLO COMANDI LINEA PB 3AV C/SCALD.			
	C.1.229.3.L	PANEL BUTTONS LINEA PB 3AV W/LED/CUPWARM			PANN. COMANDI LINEA PB 3AV C/LUCI/SCALD.			
	C.1.229.4	PANEL BUTTONS LINEA PB 4AV W/CUPWARMER			PANNELLO COMANDI LINEA PB 4AV C/SCALD.			
	C.1.229.4.L	PANEL BUTTONS LINEA PB 4AV W/LED/CUPWARM.			PANN. COMANDI LINEA PB 4AV C/LUCI/SCALD.			
	C.1.230.2	PANEL BUTTONS LINEA PB 2MP W/CUPWARMER			PANNELLO COMANDI LINEA PB 2MP C/SCALD.			
	C.1.230.2.L	PANEL BUTTONS LINEA PB 2MP W/LED/CUPWARM			PANN. COMANDI LINEA PB 2MP C/LUCI/SCALD.			
	C.1.230.3	PANEL BUTTONS LINEA PB 3MP W/CUPWARMER			PANNELLO COMANDI LINEA PB 3MP C/SCALD.			
	C.1.230.3.L	PANEL BUTTONS LINEA PB 3MP W/LED/CUPWARM.			PANN. COMANDI LINEA PB 3MP C/LUCI/SCALD.			
	C.1.230.4	PANEL BUTTONS LINEA PB 4MP W/CUPWARMER			PANNELLO COMANDI LINEA PB 4MP C/SCALD.			
	C.1.230.4.L	PANEL BUTTONS LINEA PB 4MP W/LED/CUPWARM.			PANN. COMANDI LINEA PB 4MP C/LUCI/SCALD.			
					STEAM BOILER HEATING ELEMENTS		RESISTENZE PER CALDAIA VAPORE	
		LR342/220B.03	HEATING ELEMENT W2000 V220 CM29 1-1/4 RP			RES. EL. W2000 V220 CM29 1-1/4 RP		
		LR350/380B.03	HEATING ELEMENT W2000 V380 CM29 1-1/4 RP			RES. EL. W2000 V380 CM29 1-1/4 RP		
		LR358/200B.03	HEATING ELEMENT W2000 V200 CM29 1-1/4 RP			RES. EL. W2000 V200 CM29 1-1/4 RP		
		LR357/200B.03	HEATING ELEMENT W3000 V200 CM39 1-1/4 RP			RES. EL. W3000 V200 CM39 1-1/4 RP		
		LR357/220B.03	HEATING ELEMENT W3000 V220 CM39 1-1/4 RP			RES. EL. W3000 V220 CM39 1-1/4 RP		
		LR357/380B.03	HEATING ELEMENT W3000 V380 CM39 1-1/4 RP			RES. EL. W3000 V380 CM39 1-1/4 RP		
		E.6.017	HEATING ELEMENT W3000 V240 CM39 1-1/4 RP			RES. EL. W3000 V240 CM39 1-1/4 RP		
					COFFEE BOILER HEATING ELEMENTS		RESISTENZE PER CALDAIA CAFFE'	
		LR365/200.03	HEATING ELEMENT W1400 V200 CM43 1-1/4 RP			RES. EL. W1400 V200 CM43 1-1/4 RP		
		LR365/220.03	HEATING ELEMENT W1400 V220 CM43 1-1/4 RP			RES. EL. W1400 V220 CM43 1-1/4 RP		
		LR365/380.03	HEATING ELEMENT W1400 V380 CM43 1-1/4 RP			RES. EL. W1400 V380 CM43 1-1/4 RP		
					CUPWARMER HEATING ELEMENTS		RESISTENZA SCALDATAZZE	
		LR370	CUPWARMER HEATING ELEMENT 280W 220V			RES. SCALDATAZZE 280W 220V		
Item	Part number/Codice	Description			Descrizione			



la marzocco

handmade in florence

HEATING ELEMENTS

Resistenze Elettriche	3 GROUPS / 3 GRUPPI			1	LR360	1-1/4 HEATER ELEMENT GASKET	GUARNIZIONE PIANA DM.55X42X2	
	STEAM BOILER	STANDARD	2	STEAM BOILER HEATING ELEMENTS			RESISTENZE PER CALDAIA VAPORE	
				E.6.019	HEAT.ELEM W3000 V220 CM50 1-1/4 4POLE TR	RES. EL. W3000 V220 CM50 1-1/4 4 POLI TR		
				E.6.021	HEAT.ELEM W3000 V380 CM50 1-1/4 4POLE TR	RES. EL. W3000 V380 CM50 1-1/4 4 POLI TR		
		HIGH		E.6.027	HEAT.ELEM W3000 V200 CM50 1-1/4 4POLE TR	RES. EL. W3000 V200 CM50 1-1/4 4 POLI TR		
				E.6.023	HEAT.ELEM W4000 V200 CM50 1-1/4 4POLE TR	RES. EL. W4000 V200 CM50 1-1/4 4 POLI TR		
				E.6.009.02	HEAT.ELEM W4000 V220 CM50 1-1/4 4POLE TR	RES. EL. W4000 V220 CM50 1-1/4 4 POLI TR		
	COFFEE BOILER	STANDARD	4	COFFEE BOILER HEATING ELEMENTS			RESISTENZE PER CALDAIA CAFFE'	
				LR362/220.03	HEATING ELEMENT W1600 V220 CM66 1-1/4 RP	RES. EL. W1600 V220 CM66 1-1/4 RP		
		LR364/380.03		HEATING ELEMENT W1600 V380 CM65 1-1/4 RP	RES. EL. W1600 V380 CM65 1-1/4 RP			
HIGH		LR366/200.03		HEATING ELEMENT W1900 V200 CM66 1-1/4 RP	RES. EL. W1900 V200 CM66 1-1/4 RP			
		LR366/220.03		HEATING ELEMENT W1900 V220 CM66 1-1/4 RP	RES. EL. W1900 V220 CM66 1-1/4 RP			
	LR366/380.03	HEATING ELEMENT W1900 V380 CM66 1-1/4 RP	RES. EL. W1900 V380 CM66 1-1/4 RP					
CUPWARMER		3	CUPWARMER HEATING ELEMENTS			RESISTENZA SCALDATAZZE		
			LR371	CUPWARMER HEATING ELEMENT 400W 220V	RES. SCALDATAZZE 400W 220V			
	Item	Part number/Codice		Description	Descrizione			



la marzocco

handmade in florence

HEATING ELEMENTS

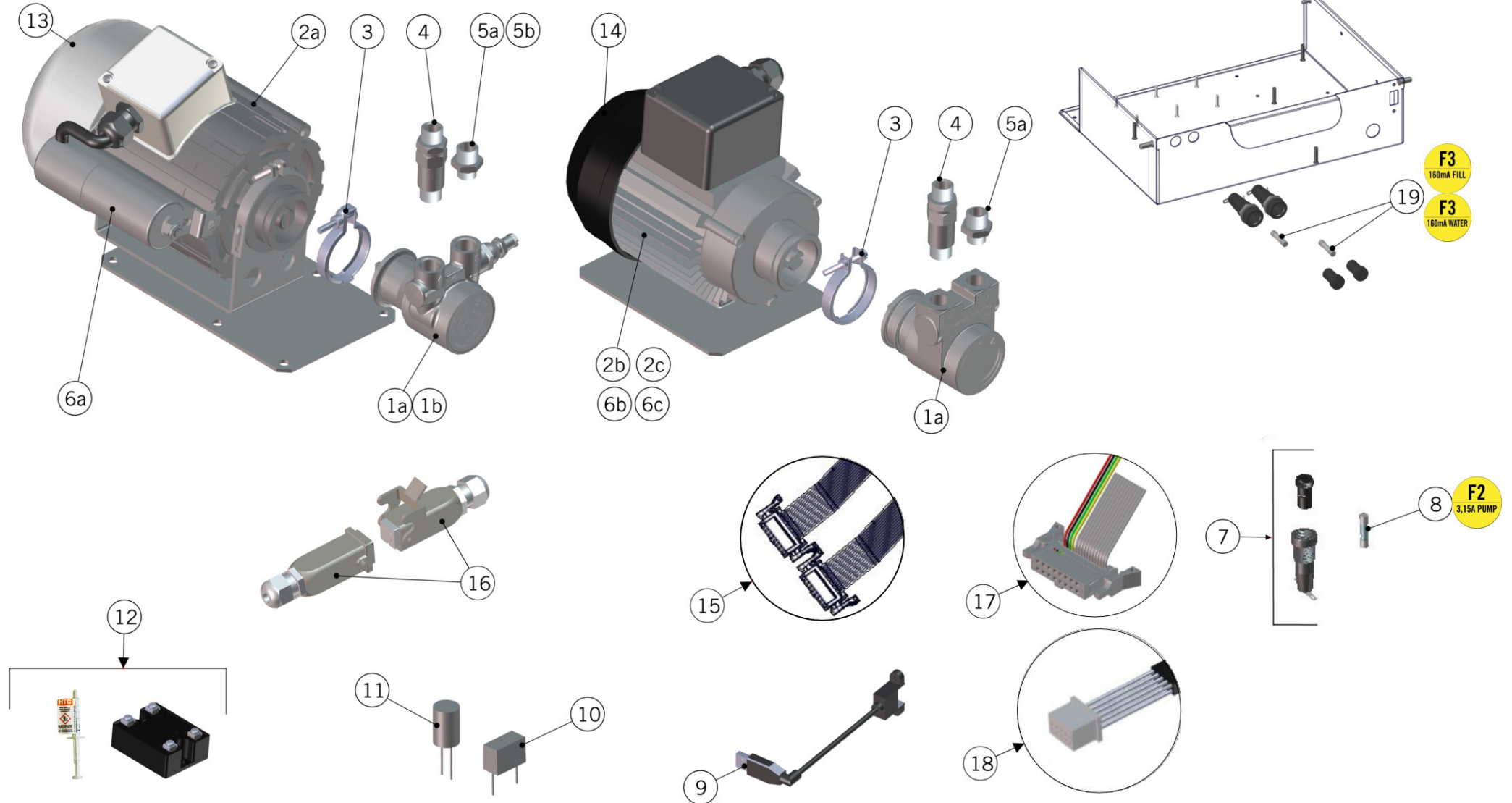
Resistenze Elettriche	4 GROUPS / 4 GRUPPI				Item	Part number/Codice	Description	Descrizione		
					1	LR360	1-1/4 HEATER ELEMENT GASKET	GUARNIZIONE PIANA DM.55X42X2		
					STEAM BOILER	STANDARD			STEAM BOILER HEATING ELEMENTS	RESISTENZE PER CALDAIA VAPORE
							E.6.021	HEAT.ELEM W3000 V380 CM50 1-1/4 4POLE TR	RES. EL. W3000 V380 CM50 1-1/4 4 POLI TR	
							E.6.020	HEAT.ELEM W3800 V220 CM50 1-1/4 4POLE TR	RES. EL. W3800 V220 CM50 1-1/4 4 POLI TR	
					HIGH	2	E.6.028	HEAT.ELEM W5000 V200 CM65 1-1/4 4POLE TR	RES. EL. W5000 V200 CM65 1-1/4 4 POLI TR	
							E.6.029	HEAT.ELEM W5000 V220 CM65 1-1/4 4POLE TR	RES. EL. W5000 V220 CM65 1-1/4 4 POLI TR	
							E.6.010.02	HEAT.ELEM W5000 V220 CM50 1-1/4 4POLE TR	RES. EL. W5000 V220 CM50 1-1/4 4 POLI TR	
							E.6.030	HEAT.ELEM W5000 V380 CM65 1-1/4 4POLE TR	RES. EL. W5000 V380 CM65 1-1/4 4 POLI TR	
					COFFEE BOILER	STANDARD	4			COFFEE BOILER HEATING ELEMENTS
LR365/200.03								HEATING ELEMENT W1400 V200 CM43 1-1/4 RP	RES. EL. W1400 V200 CM43 1-1/4 RP	
LR365/220.03	HEATING ELEMENT W1400 V220 CM43 1-1/4 RP	RES. EL. W1400 V220 CM43 1-1/4 RP								
			LR365/380.03	HEATING ELEMENT W1400 V380 CM43 1-1/4 RP	RES. EL. W1400 V380 CM43 1-1/4 RP					
CUPWARMER		3			CUPWARMER HEATING ELEMENTS	RESISTENZA SCALDATAZZE				
			LR372	CUPWARMER HEATING ELEMENT 600W 220V	RES. SCALDATAZZE 600W 220V					



la marzocco

handmade in florence

ELECTRICAL SYSTEM AND PUMP





la marzocco

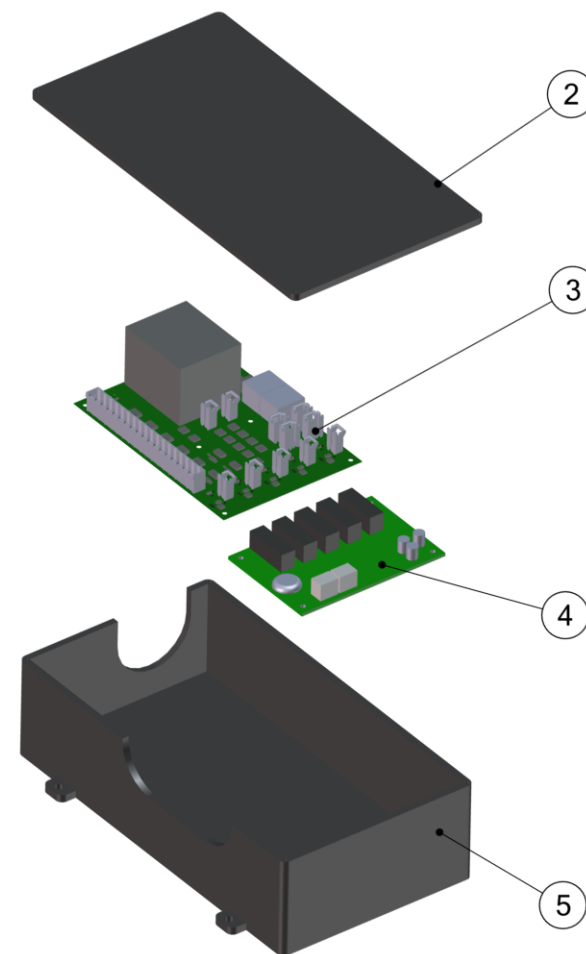
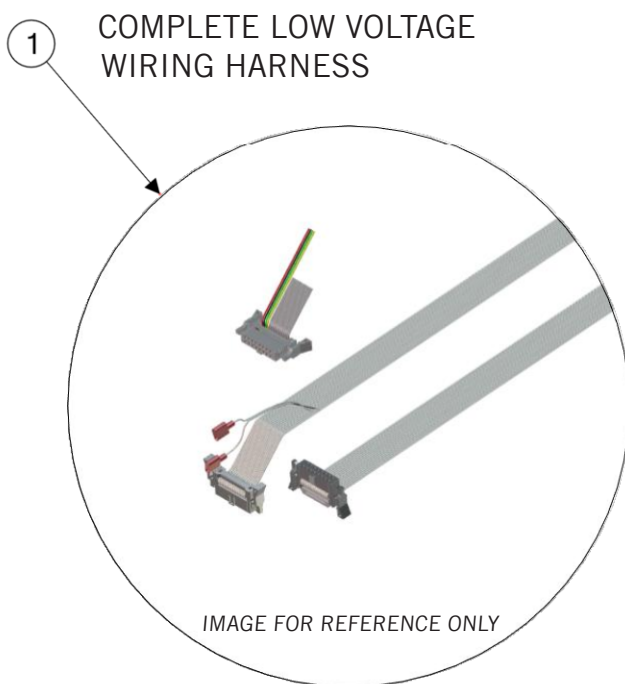
handmade in florence

ELECTRICAL SYSTEM AND PUMP

Impianto Elettrico e Pompa

1a	L290/1.01	PUMP 150 LT/H	CORPO POMPANTE 150 L/H
1b	L290/2.01	PUMP 200 LT/H	CORPO POMPANTE 200 L/H
2a	L290/8UL	UL PUMP MOTOR V.220 50/60 HZ	MOTORE CARENATO CHIUSO
2b	L290/5	MOTOR RPM CE	MOTORE CARENATO CE V.220 Hz.50
2c	L290/7	MOTOR PUMP 200V 50/60HZ	MOTORE CARENATO V.200 Hz.50/60
3	L290/C	PUMP CLAMP	FASCETTA PER POMPA
4	L032/P.01	CHECK VALVE G3/8M TREATED	VALVOLA DI RITEGNO G3/8M TRATTATA
5a	L305/N.01	G3/8"M-G3/8"M NIPPLE FITTING	NIPPLO 3/8 M - 3/8 M C/TRATT TEA
5b	L306/G.01	G3/8-3/8" COMPRESSION FITTING TREATED	NIPPLO G3/8-3/8 COMPRESSION TRATTATO
6a	L290/CUL	10microF CAPACITOR (L290/8UL MOTOR)	CONDENSATORE 10MF X MOTORE
6b	L290/5C	6,3microF CAPACITOR (L290/5 MOTOR)	CONDENSATORE 6.3MF X MOTORE
6c	L290/7C	8microF CAPACITOR (L290/7 MOTOR)	CONDENSATORE 8MF
7	E.2.004	UL FUSE HOLDER	PORTAFUSIBILE UL
8	E.2.073	FUSE 3,15 A TIME-DELAY	FUSIBILE 3,15 A RITARDATO
9	E.2.040	USB CABLE LINEA PB / STRADA EP	PROLUNGA USB PER LINEA PB / STRADA EP
10	L206	FILTER EMC FOR GB/5	FILTRO EMC PER GB/5
11	E.2.030	2x22nF+0,1microF FILTER	FILTRO 2x22nF+0.1microF
12	E.4.010.01.R	SSR 25A 240V W/THERMAL COMPOUND	RELE' 25A 240V C/PASTA TERMICA
	E.4.029.R	SSR 50A 240V W/THERMAL COMPOUND	RELE' 50A 240V C/PASTA TERMICA
	E.4.035.R	SSR 25A 480V W/THERMAL COMPOUND	RELE' 25A 480V C/PASTA TERMICA
13	F.6.004	FAN COVER - PUMP MOTOR UL	COPRIVENTOLA ZINCATO X MOTORE L290/8UL
14	L290/6	PLASTIC FAN COVER - PUMP MOTOR	COPRIVENTOLA PER MOTORE CE
15	LAD3D5/C05	3D5 BUTTON BOX CABLE CM110	CAVO PULSANTIERA 3D5 CM.110 CON ALETTA
	LAD3D5/C06	3D5 BUTTON BOX CABLE CM140	CAVO PULSANTIERA 3D5 CM.140 CON ALETTA
16	E.4.044	PUMP CABLE W/RAPID WATERPROOF CONNECTOR	CAVO POMPA C/CONNETTORE RAPIDO IP67
17	E.4.066	LINEA PB AV TEA CABLE	CAVO TE' LINEA PB AV
18	E.4.126	TIMER DISPLAY CABLE LINEA PB MP	CAVO TIMER DISPLAY LINEA PB MP
19	E.2.074	FUSE 160 mA FAST-BLOW	FUSIBILE 160 mA RAPIDO
Item	Part number/Codice	Description	Descrizione

ELECTRICAL SYSTEM





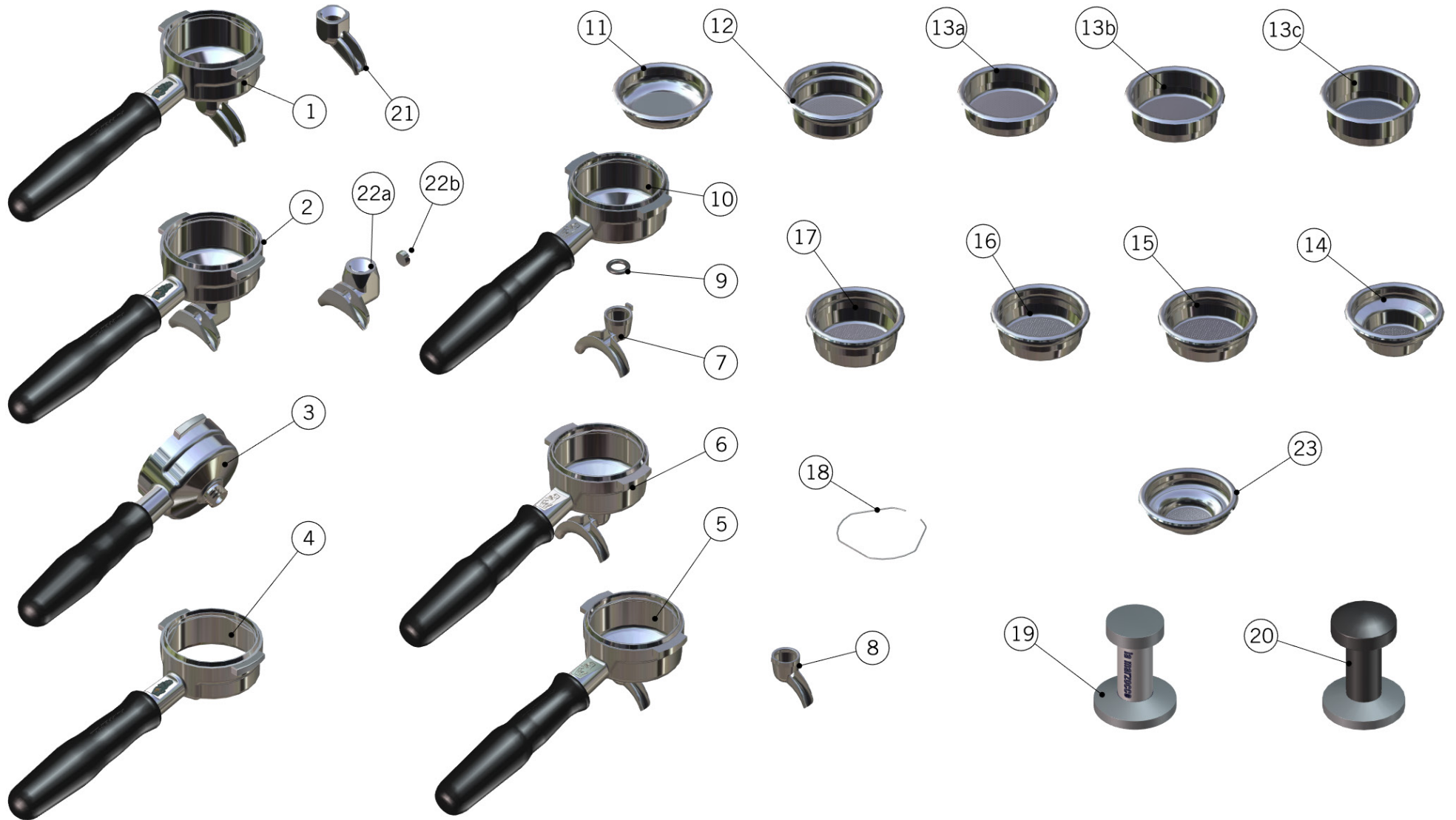
la marzocco

handmade in florence

ELECTRICAL SYSTEM

Impianto Elettrico	1	E.4.155	WIRING HARNESS LINEA PB 2AV LOW VOLTAGE	CABLAGGIO LINEA PB 2AV BASSA TENSIONE
		E.4.170	WIRING HARNESS LINEA PB 2MP LOW VOLTAGE	CABLAGGIO LINEA PB 2MP BASSA TENSIONE
		E.4.157	WIRING HARNESS LINEA PB 3AV LOW VOLTAGE	CABLAGGIO LINEA PB 3AV BASSA TENSIONE
		E.4.172	WIRING HARNESS LINEA PB 3MP LOW VOLTAGE	CABLAGGIO LINEA PB 3MP BASSA TENSIONE
		E.4.176	WIRING HARNESS LINEA PB 4AV LOW VOLTAGE	CABLAGGIO LINEA PB 4GR BASSA TENSIONE
	2	F.1.044	LINEA PB ELECTRONIC BOARD BOX COVER	COPERCHIO SCATOLA SCHEDA ELETTRONICA LIN
	3	E.1.023.02	UNIVERSAL BOARD	SCHEDA UNIVERSAL
	4	E.1.025.02	LINEA PB BOARD	SCHEDA LINEA PB
	5	F.1.043	LINEA PB ELECTRONIC BOARD BOX	SCATOLA SCHEDA ELETTRONICA LINEA PB
Item	Part number/Codice	Description		Descrizione

PORTAFILTER ASSEMBLY





la marzocco

handmade in florence

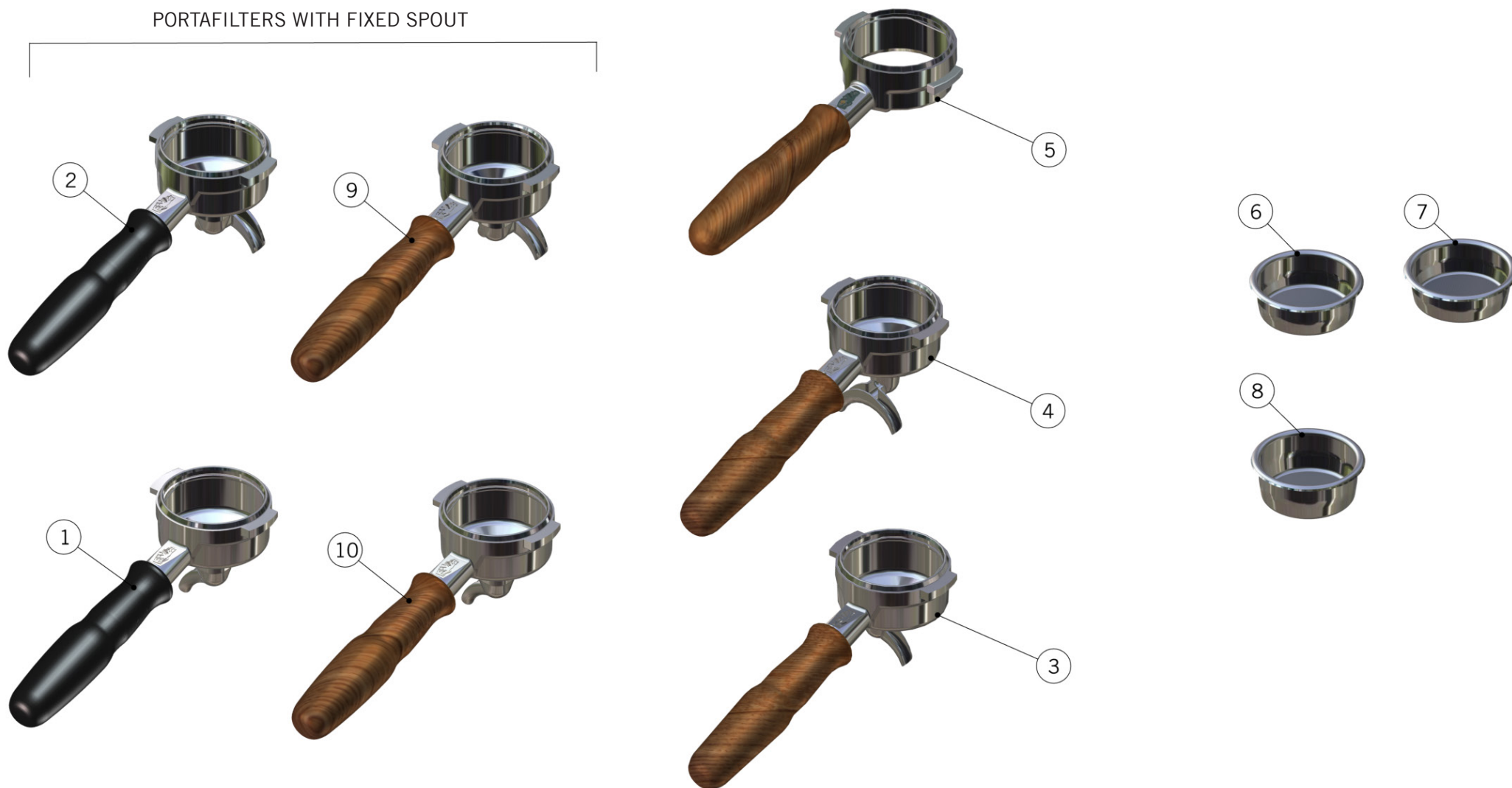
PORTAFILTER ASSEMBLY

Portafiltri

1	L111/1	PORTAFILTER WITH 1 CUP SPOUT	PORTAFILTRO OTTONE 1 TAZZA
2	L111/2N	PORTAFILTER WITH 2 CUP SPOUT	PORTAFILTRO OTTONE 2 TAZZE FISSO
3	L111/LM12.01	PORTAFILTER W/TREATMENT FOR SANITATION	PORTAFILTRO OTTONE C/TRATT. ALIM.
4	L111/X.01	NAKED PORTAFILTER	PORTAFILTRO NUDO
5	L111/1AC	STAINLESS STEEL PORTAFILTER -1 CUP SPOUT	PORTAFILTRO INOX UNA TAZZA
6	L111/2NAC	S/S PORTAFILTER WITH 2 CUP SPOUT	PORTAFILTRO INOX 2 TAZZE FISSO
7	A.5.014.01	S/S DOUBLE SPOUT	BECCUCCIO DOPPIO INOX
8	A.5.013.01	S/S SINGLE SPOUT	BECCUCCIO SINGOLO INOX
9	H.1.017	O-RING 3,53X9,12 EPDM 70 ShA	O-RING 3,53X9,12 EPDM 70 ShA
	H.1.017.02	O-RING 9,21x3,37 EPDM FDA	O-RING 9,21x3,37 EPDM FDA
10	L111/SS.R	STAINLESS STEEL PORTAFILTER WITH HANDLE	PORTAFILTRO INOX CON MANICO
11	L115/C	BLIND FILTER	FILTRO CIECO X LAVAGGIO
12	L115/A/S	SINGLE FILTER	FILTRO A 1 TAZZA SINGOLO\DOPPIO
	L116/A/S	S/D SWIFT 2 CUPS FILTER	FILTRO A 2 TAZZE PER SWIFT SINGOLO\DOPPI
13a	5.128	19mm SWIFT FILTER BASKET	FILTRO SWIFT 19mm
13b	5.127	22mm SWIFT FILTER BASKET	FILTRO SWIFT 22mm
13c	5.133	TRIPLE SWIFT FILTER BASKET	FILTRO SWIFT TRIPLO
14	F.3.029.GR	FILTER BASKET 7G S/S	FILTRO 7G INOX
15	F.3.028.01	FILTER BASKET 14G S/S	FILTRO 14G INOX
16	F.3.027.01	FILTER BASKET 17G S/S	FILTRO 17G INOX
17	F.3.026.01	FILTER BASKET 21G S/S	FILTRO 21G INOX
18	L113	SPRING D WIRE1,1 S/S FILTER LOCK	MOLLA DFILO1,1 INOX FERMAFILTRO
19	F.3.045	S/S-ALUMINUM SINGLE-DOUBLE TAMPER	PRESSINO INOX-ALLUMINIO SINGOLO-DOPPIO
20	F.3.031.01	ANODIZED DOUBLE TAMPER S/S US VERSION	PRESSINO DOPPIO VERSIONE US ANODIZZATO
21	L115.01	SPOUT 1 CUP W/TREATMENT FOR SANITATION	BECCUCCIO SINGOLO C/TRATTAMENTO ALIM.
22a	L119.01	SPOUT 2 CUPS W/TREATMENT FOR SANITATION	BECCUCCIO DOPPIO C/TRATTAMENTO ALIM.
22b	L119/V	SCREW FOR DOUBLE SPOUT	VITE PER BECCUCCIO A 2 TAZZE
23	F.3.053	FILTER BASKET 7G S/S ITALIAN VERSION	FILTRO 7G INOX VERSIONE ITALIA
Item	Part number/Codice	Description	Descrizione

PORTAFILTER ASSEMBLY

PORTAFILTERS WITH FIXED SPOUT





la marzocco

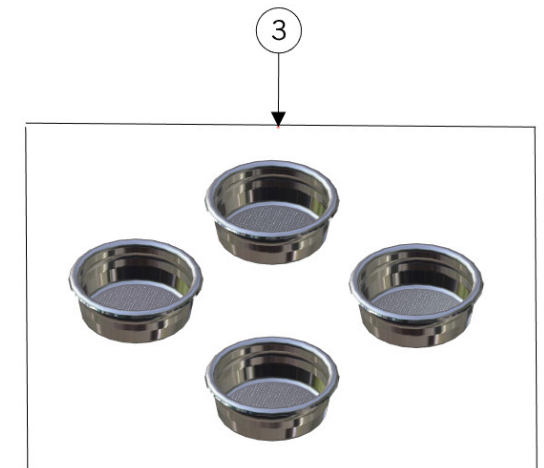
handmade in florence

PORTAFILTER ASSEMBLY

Portafiltri

1	A.5.078	PORTAFILTER W/SINGLE SPOUT S/S	PORTAFILTRO C/BECCUCCIO SINGOLO INOX
2	A.5.079	PORTAFILTER W/DOUBLE SPOUT S/S	PORTAFILTRO C/BECCUCCIO DOPPIO INOX
3	L111/1MW.R	MAPLE PORTAFILTER -1 CUP SPOUT	PORTAFILTRO LEGNO ACERO UNA TAZZA
	L111/1WW.R	WALNUT PORTAFILTER 1 CUP SPOUT	PORTAFILTRO LEGNO NOCE UNA TAZZA
4	L111/2MW.R	MAPLE PORTAFILTER WITH 2 CUP SPOUT	PORTAFILTRO LEGNO ACERO 2 TAZZE FISSO
	L111/2WW.R	WALNUT PORTAFILTER WITH 2 CUP SPOUT	PORTAFILTRO LEGNO NOCE 2 TAZZE FISSO
5	A.5.060	WALNUT NAKED PORTAFILTER	PORTAFILTRO NUDO LEGNO NOCE
	A.5.061	MAPLE NAKED PORTAFILTER	PORTAFILTRO NUDO MANICO ACERO
6	F.3.079	FILTER BASKET 17G S/S RIDGELESS	FILTRO 17G INOX SENZA BORDATURA
7	F.3.080	FILTER BASKET 14G S/S RIDGELESS	FILTRO 14G INOX SENZA BORDATURA
8	F.3.081	FILTER BASKET 21G S/S RIDGELESS	FILTRO 21G INOX SENZA BORDATURA
9	A.5.126	PORTAFILTER W/FIXED SINGLE SPOUT MAPPLE	PORTAFILTRO BECC. SINGOLO FISSO ACERO
	A.5.127	PORTAFILTER W/FIXED DOUBLE SPOUT MAPPLE	PORTAFILTRO BECCUCCIO DOPPIO FISSO ACERO
10	A.5.128	PORTAFILTER W/FIXED SINGLE SPOUT WALNUT	PORTAFILTRO BECCUCCIO SINGOLO FISSO NOCE
	A.5.129	PORTAFILTER W/FIXED DOUBLE SPOUT WALNUT	PORTAFILTRO BECCUCCIO DOPPIO FISSO NOCE
Item	Part number/Codice	Description	Descrizione

SCALES VERSION - PORTAFILTER ASSEMBLY





la marzocco

handmade in florence

SCALES VERSION - PORTAFILTER ASSEMBLY

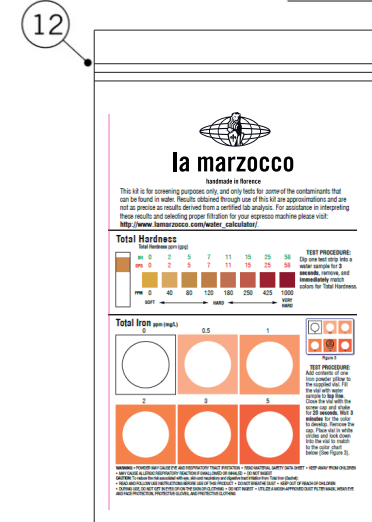
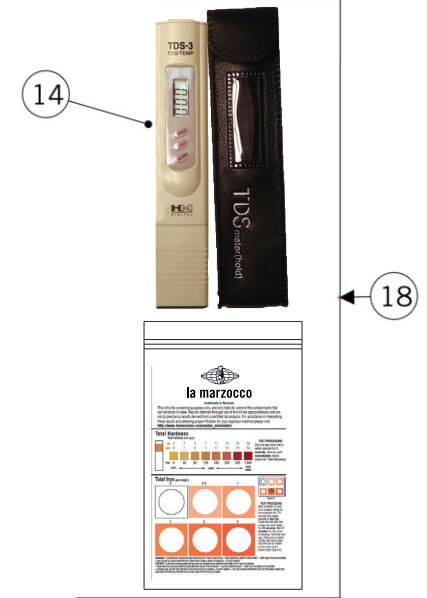
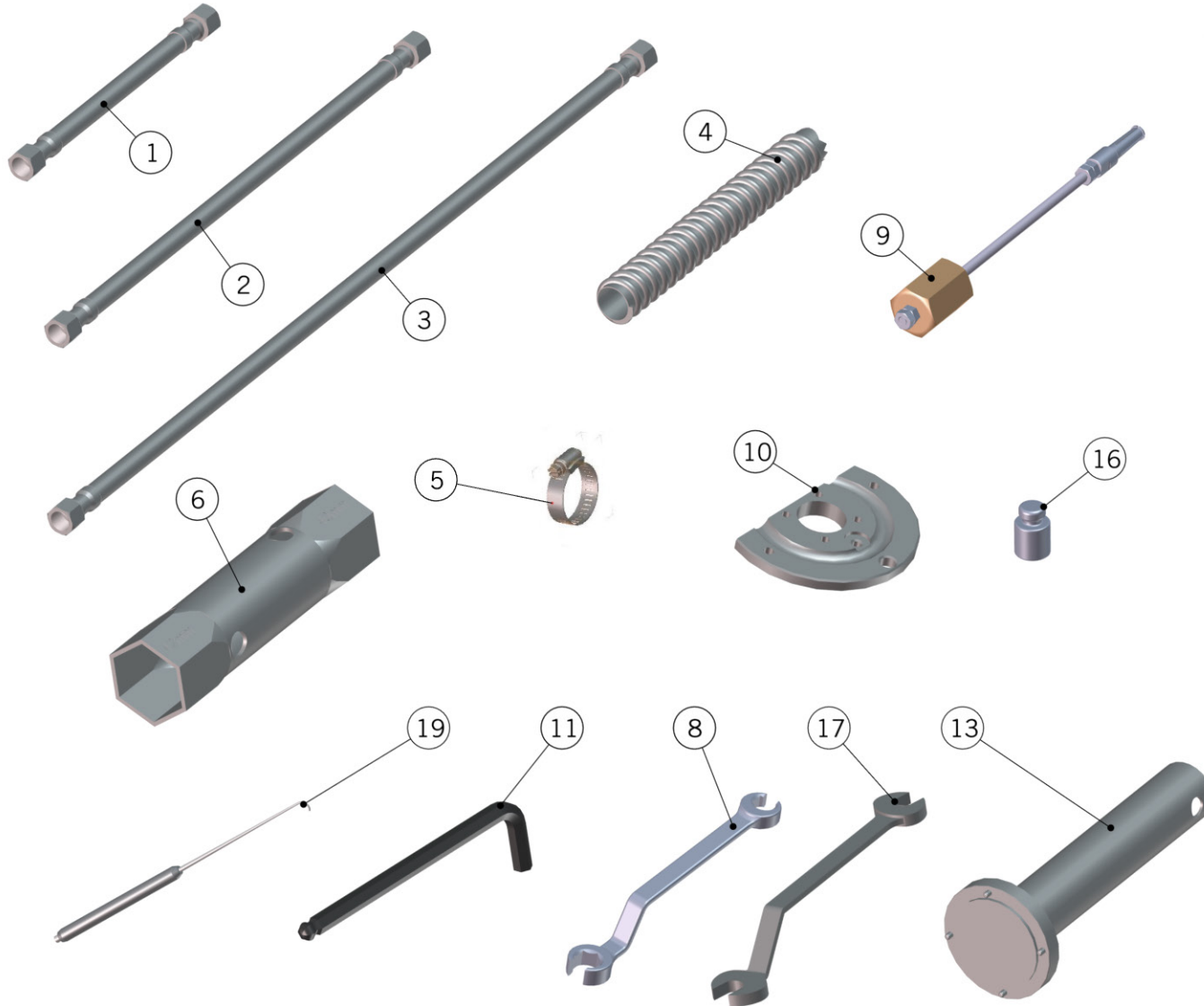
Portafiltri	1	931-2	2 PRECISION PORTAFILTER KIT	KIT 2 PORTAFILTRI DI PRECISIONE
	2	931-3	3 PRECISION PORTAFILTER KIT	KIT 3 PORTAFILTRI DI PRECISIONE
	3	932	4x 17g S/S PRECISION FILTER BASKET KIT	KIT 4 FILTRI 17G PESATI
	Item	Part number/Codice		Description



la marzocco

handmade in florence

HOSE AND ACCESSORIES





la marzocco

handmade in florence

HOSE AND ACCESSORIES

Tubi e Accessori

1	L305/050.01	BRAIDED HOSE CM.50 3/8 F	TUBO FLESSIBIL INOX 3/8F CM.50
	L306/050	BRAIDED HOSE 3/8 COMPR. WR17 50CM NSF	TUBO FLEX 3/8 COMPR. CH17 50CM NSF
2	L305/120.01	BRAIDED HOSE CM.120 3/8 F	TUBO FLESSIB INOX 3/8F CM.120
	L306/120	BRAIDED HOSE 3/8 COMPR. WR17 120CM NSF	TUBO FLEX 3/8 COMPR. CH17 120CM NSF
3	L305/210.01	BRAIDED HOSE CM.210 3/8F	TUBO FLESSIB INOX 3/8F CM.210
	L306/210	BRAIDED HOSE G3/8F WR20 210CM NSF	TUBO FLEX G3/8F CH20 210CM NSF
	L306/210/C	BRAIDED HOSE G3/8F WR20 210CM NSF CURVED	TUBO FLEX G3/8F CH20 210CM NSF C/CURV.
	T.5.003	BRAIDED HOSE 3/8 COMPR. WR17 210CM NSF	TUBO FLEX 3/8 COMPR. CH17 210CM NSF
4	L308	CLEAR ARMOURED DRAIN HOSE	TUBO PU AIR SCARICO ACQUA DIA 20
5	L312	HOSE CLAMP	FASCETTA SERRATUBO 16/25 H.8
6	UT360/42	HEATING ELEMENT TOOL 40/42	CHIAVE RESISTENZA 40/42
7	V067	LA MARZOCCO PURO CAFF POWDER	POLVERE LA MARZOCCO PURO CAFF
8	UT107	BENT WRENCH WR14 FOR GROUP TUBE	CHIAVE PIEGATA CH14 PER TUBO GRUPPO
9	UT004	MP O-RING EXTRACTOR	ESTRATTORE O-RING MP
10	UT103	PADDLE CAP SECTION	COPERCHIO PADDLE SEZIONATO
11	UT005	BALL END HEX WRENCH	CHIAVE BRUGOLA 5 CON SFERA X GS/3/STRA
12	F.9.000.01	MULTIPLE PARAMETER TEST KIT	KIT PER ANALISI DELL'ACQUA
13	UT120	SIGHT GLASS TOOL	CHIAVE GHIERA OBLO' LIVELLO
14	F.9.003	DIGITAL TDS METER	TDS METER DIGITALE
15	F.1.065	HTC THERMAL COMPOUND SYRINGE 2ML	SIRINGA GRASSO TERMICO HTC 2ML
16	F.3.050	LOAD 100g TO CALIBRATE SCALES	PESO 100g CALIBRAZIONE BILANCE
17	UT108	BENT WRENCH WR13 FOR GROUP TUBE	CHIAVE PIEGATA CH13 PER TUBO GRUPPO
18	941	WATER TEST KIT	KIT MISURAZIONE ACQUA
19	UT008	GASKET PICK	ESTRATTORE PER GUARNIZIONI
Item	Part number/Codice	Description	Descrizione

LA MARZOCCO SRL
Via La Torre, 14/H
Localita' La Torre
50038 Scarperia e San Piero
(Florence) - ITALY
T. +39 055 849 191
F. +39 055 849 1990
info@lamarzocco.com
www.lamarzocco.com