

* Particolare venduto a metro lineare
 Article vendu au mètre linéaire
 Item sold per linear meter
 Artikel wird am laufenden meter verkauft
 Particular vendido por metros lineares
 Peça vendida por metro linear

(■) For N.S.F.

(●) Only for North America Market



Valido dalla matricola n.°
 Valable à partir du matricule n.°
 Valid from No. - Gültig ab der Abkenn.-Nr. - Valido a partir de la matricula n.°

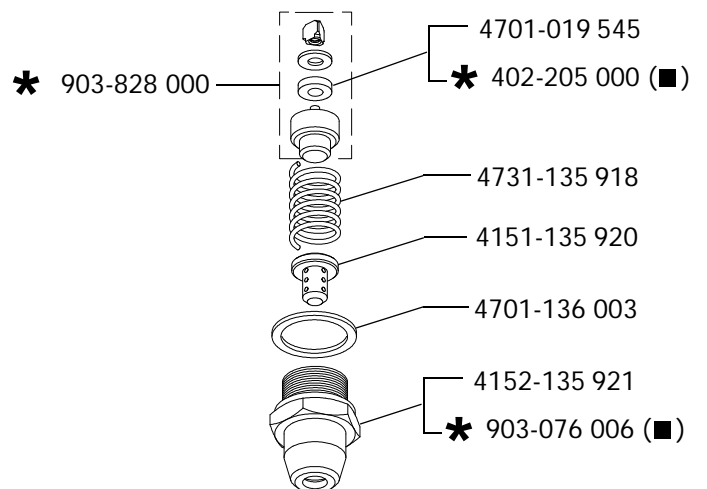
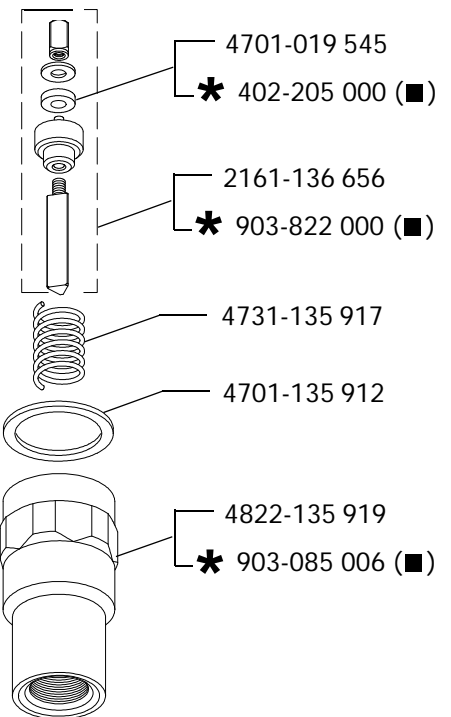
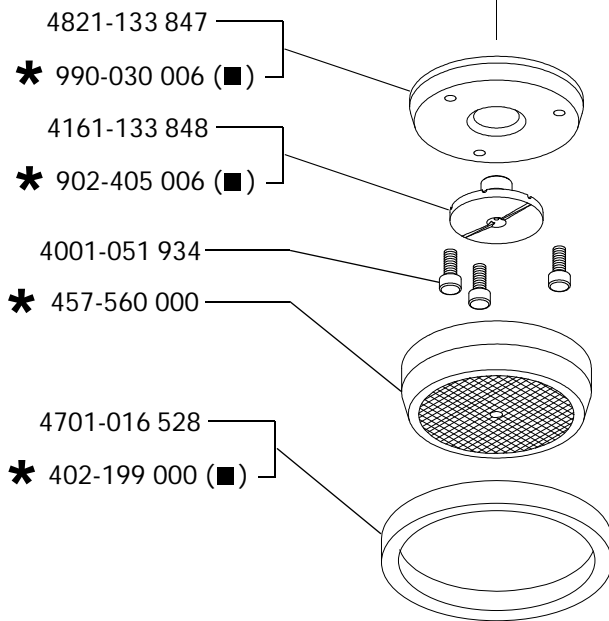
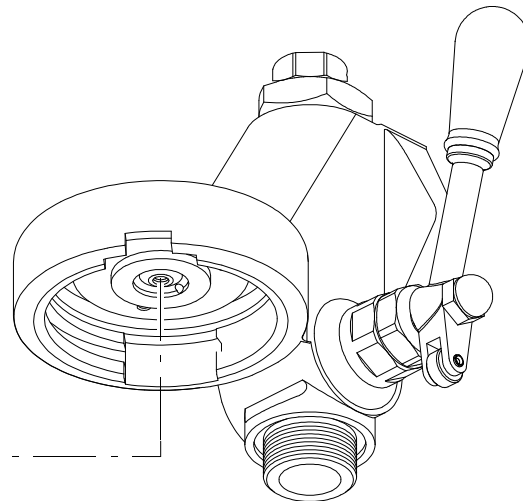
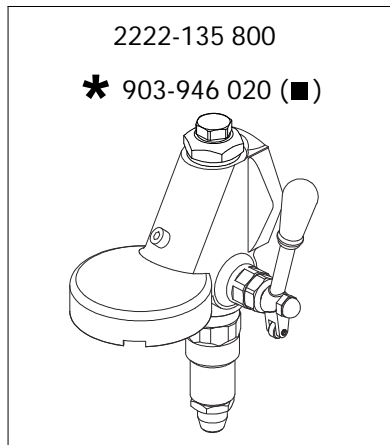
* Particolare nuovo o modificato - Piéce nouvelle ou modifiée - New or modified part
 Neues oder geänertes teil - Particular nuevo o modificado

12 - 06

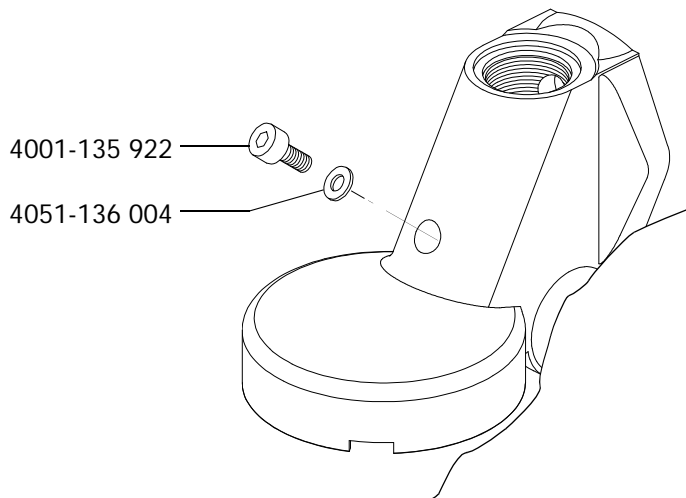
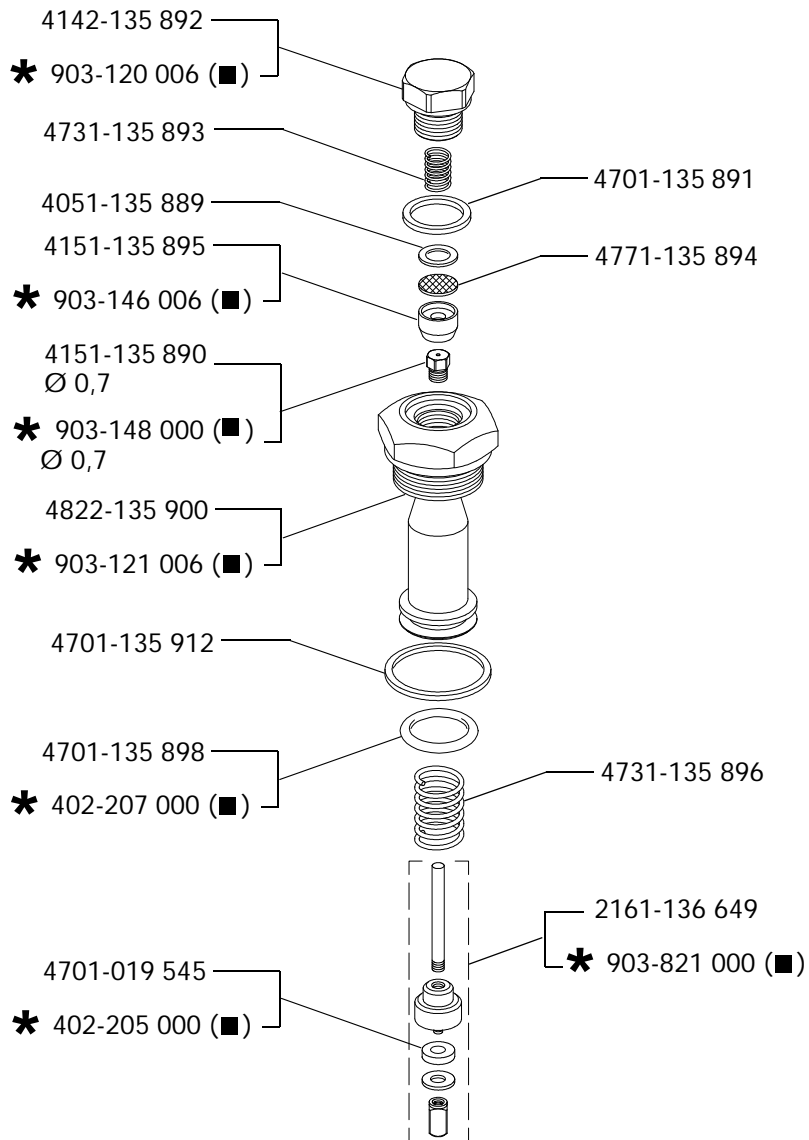
Edizione del
 Edition du
 Edition of
 Ausgabe vom
 Edición del

E6104

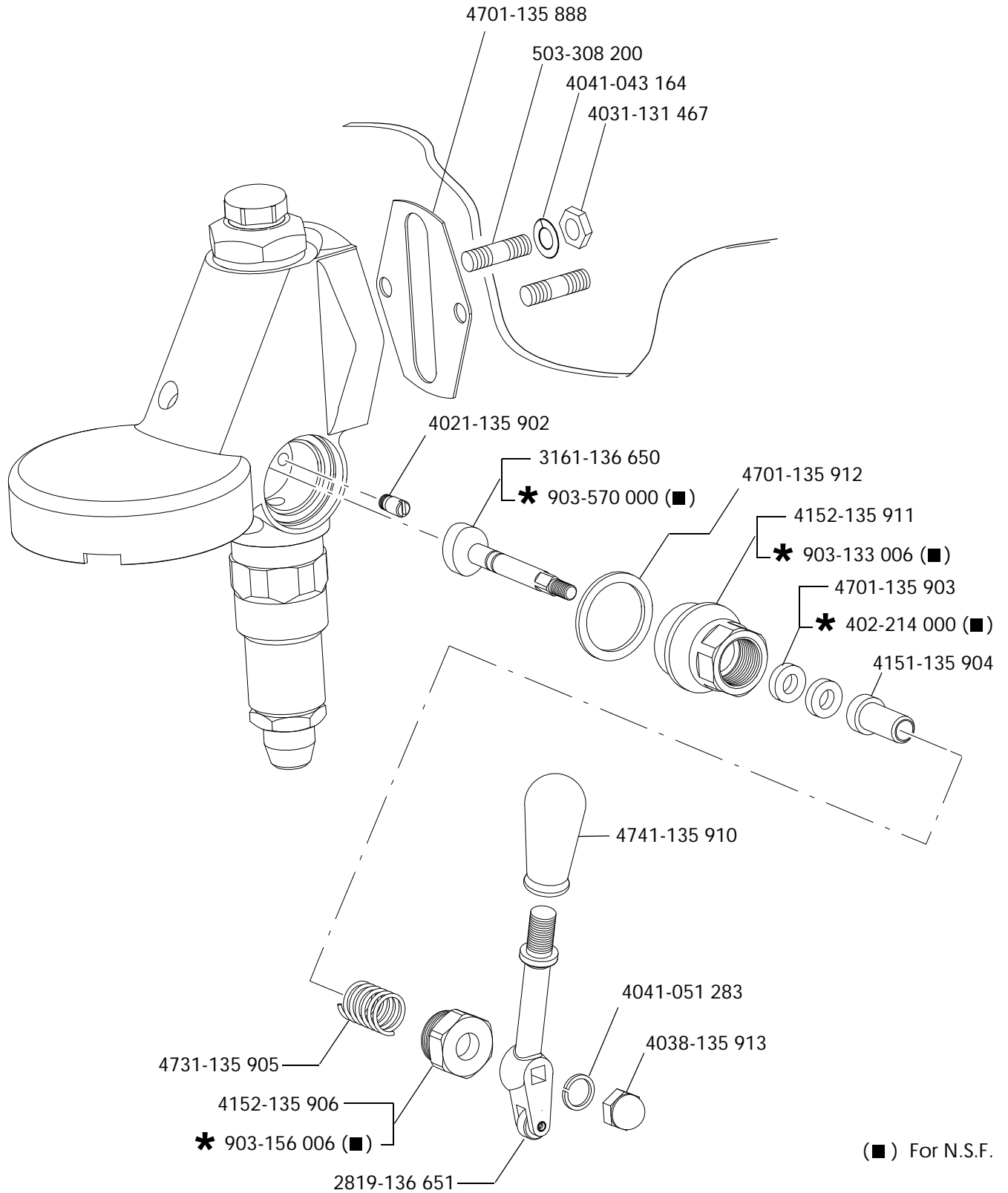
TAB.



(■) For N.S.F.

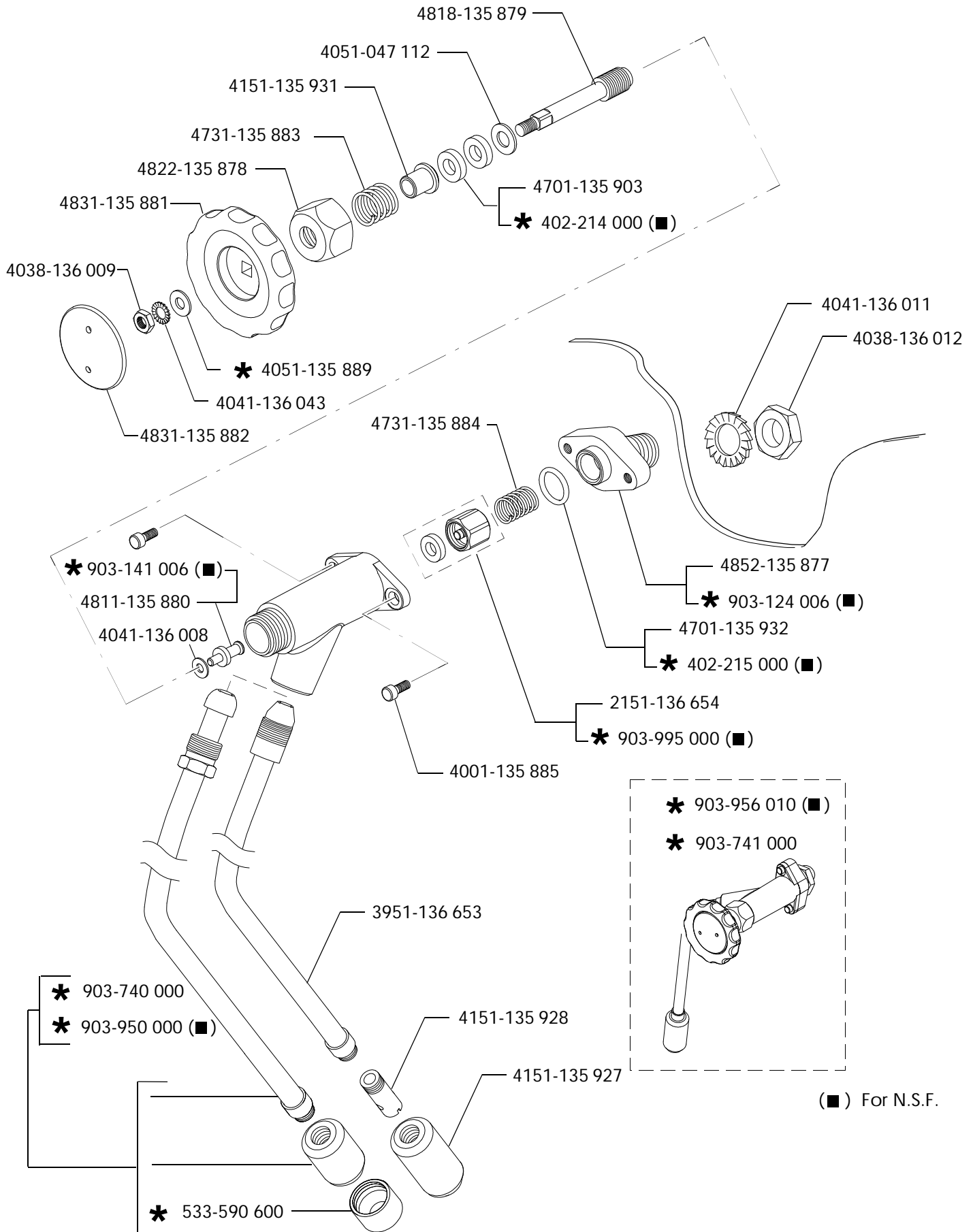


(■) For N.S.F.



RUBINETTO ACQUA - ROBINET EAU - HOT WATER
WASSERHAHNE - GRIFO AGUA

E61 GR1-2 LEGEND



(■) For N.S.F.



Valido dalla matricola n.°

Valable à partir du matricule n.°

Valid from No. - Gültig ab der Abkenn.-Nr. - Valido a partir de la matricula n.°

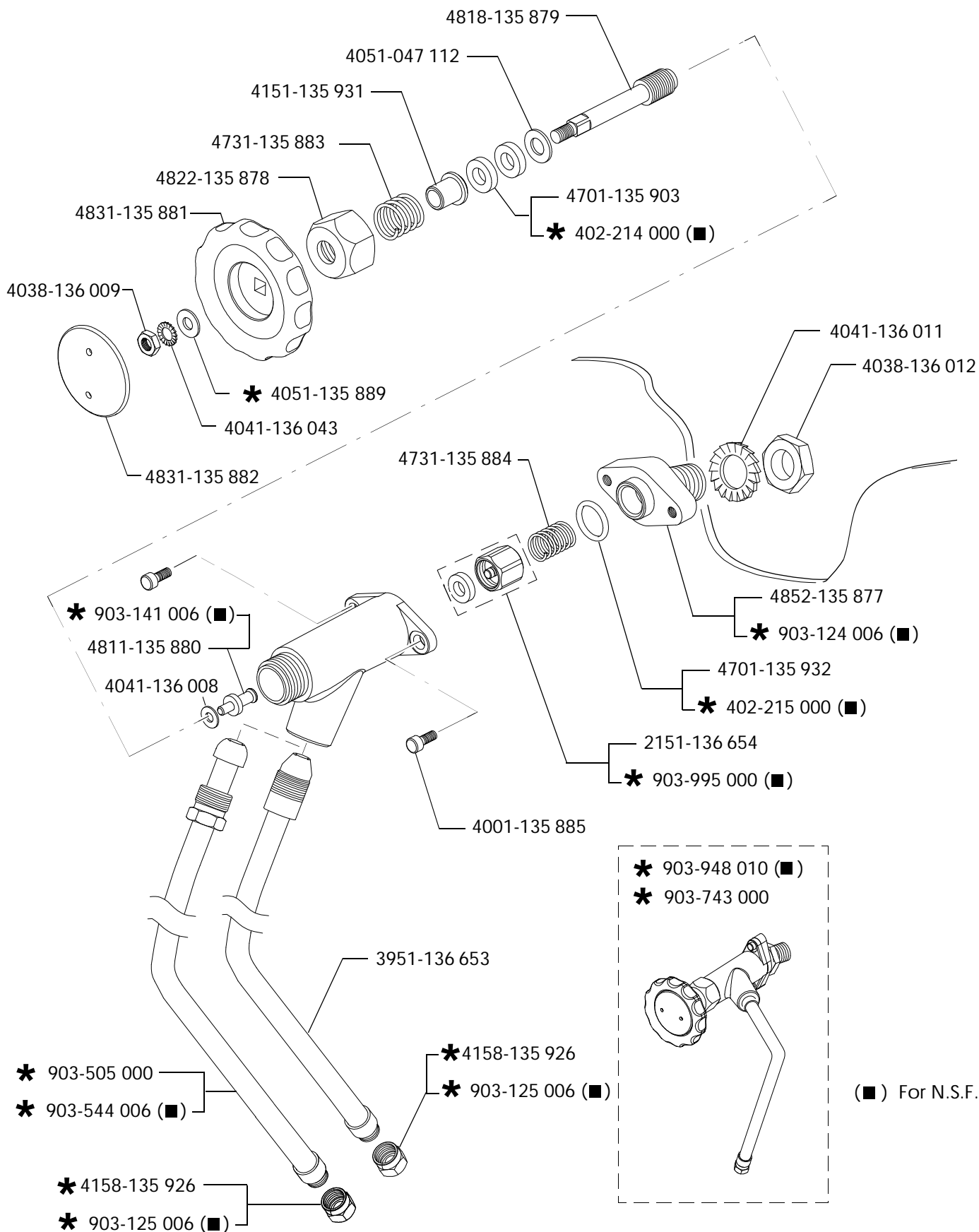
* Particolare nuovo o modificato - Pièce nouvelle ou modifiée - New or modified part
Neues oder geänertes teil - Particular nuevo o modificado

12 - 06

Edizione del
Edition du
Edition of
Ausgabe vom
Edición del

E6108

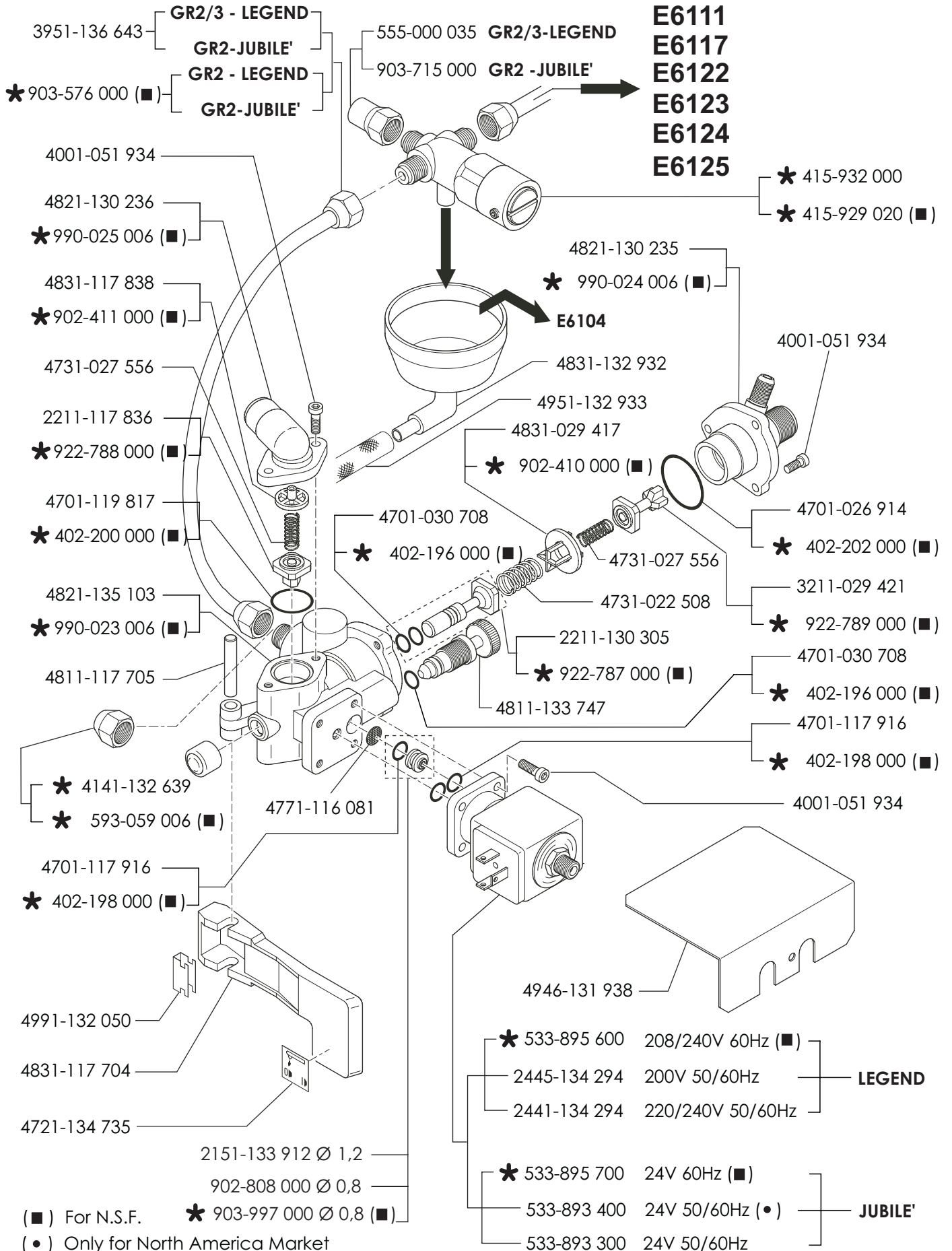
TAB.



(■) For N.S.F.

GRUPPO VALVOLE CON AUTOLIVELLO - BLOC VANNES AVEC ENTREE D'EAU AUTOMATIQUE - VALVE BLOCK WITH SELF LEVEL - VENTILBLOCK MIT AUTOM. WASSERSTAND - BLOQUE VALVULAS CON AUTONIVEL

E61



Valido dalla matricola n.°
 Valable à partir du matricule n.°
 Valid from No. - Gültig ab der Abkenn.-Nr. - Valido a partir de la matricula n.°

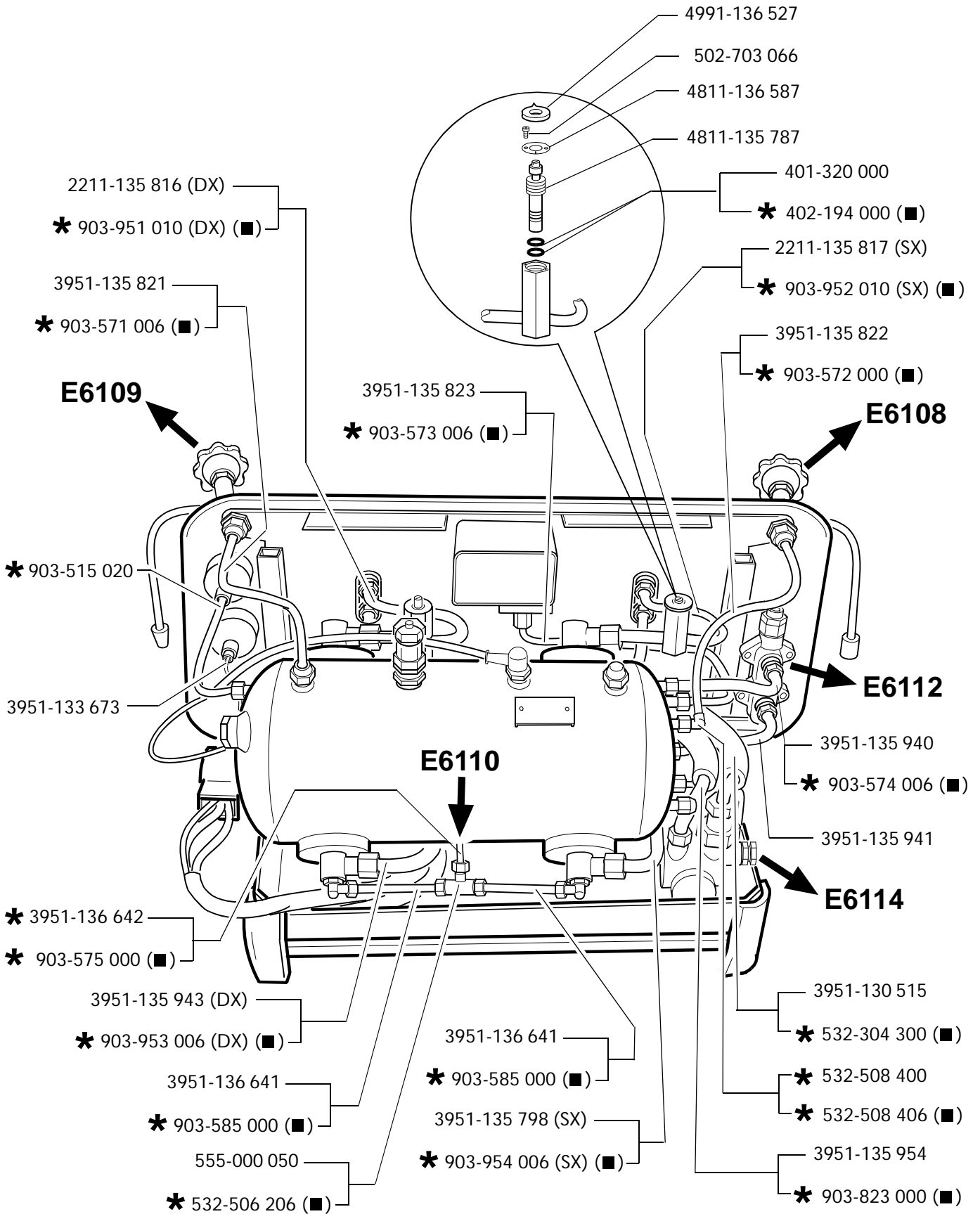
* Particolare nuovo o modificato - Pièce nouvelle ou modifiée - New or modified part
 Neues oder geändertes teil - Particular nuevo o modificado

12 - 06

Edizione del
 Edition du
 Edition of
 Ausgabe vom
 Edición del

E6110

TAB.



(■) For N.S.F.



Valido dalla matricola n.°
 Valable à partir du matricule n.°
 Valid from No. - Gültig ab der Abkenn.-Nr. - Valido a partir de la matricula n.°

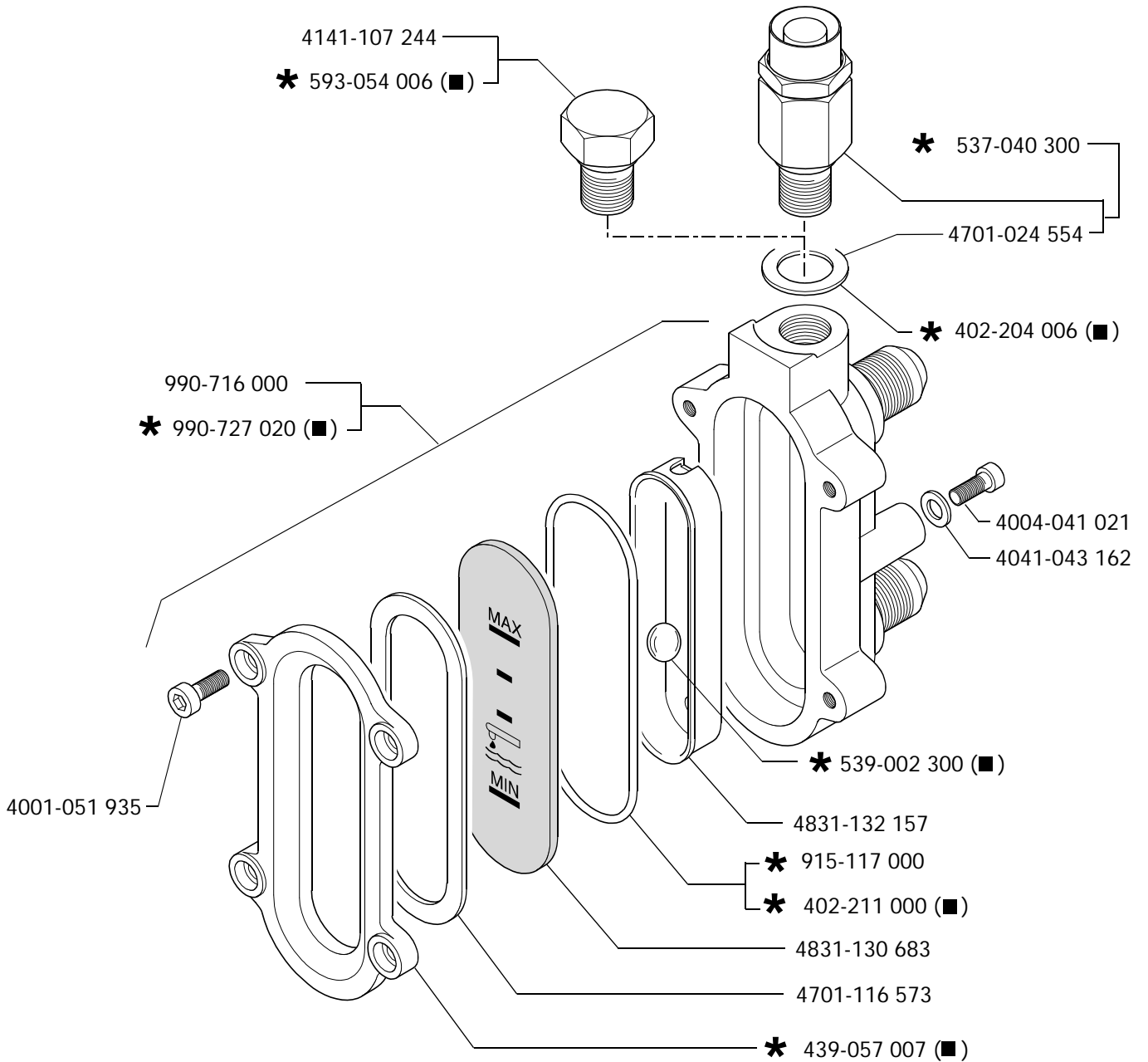
* Particolare nuovo o modificato - Pièce nouvelle ou modifiée - New or modified part
 Neues oder geänertes teil - Particular nuevo o modificado

12 - 06

Edizione del
 Edition du
 Edition of
 Ausgabe vom
 Edición del

E6111

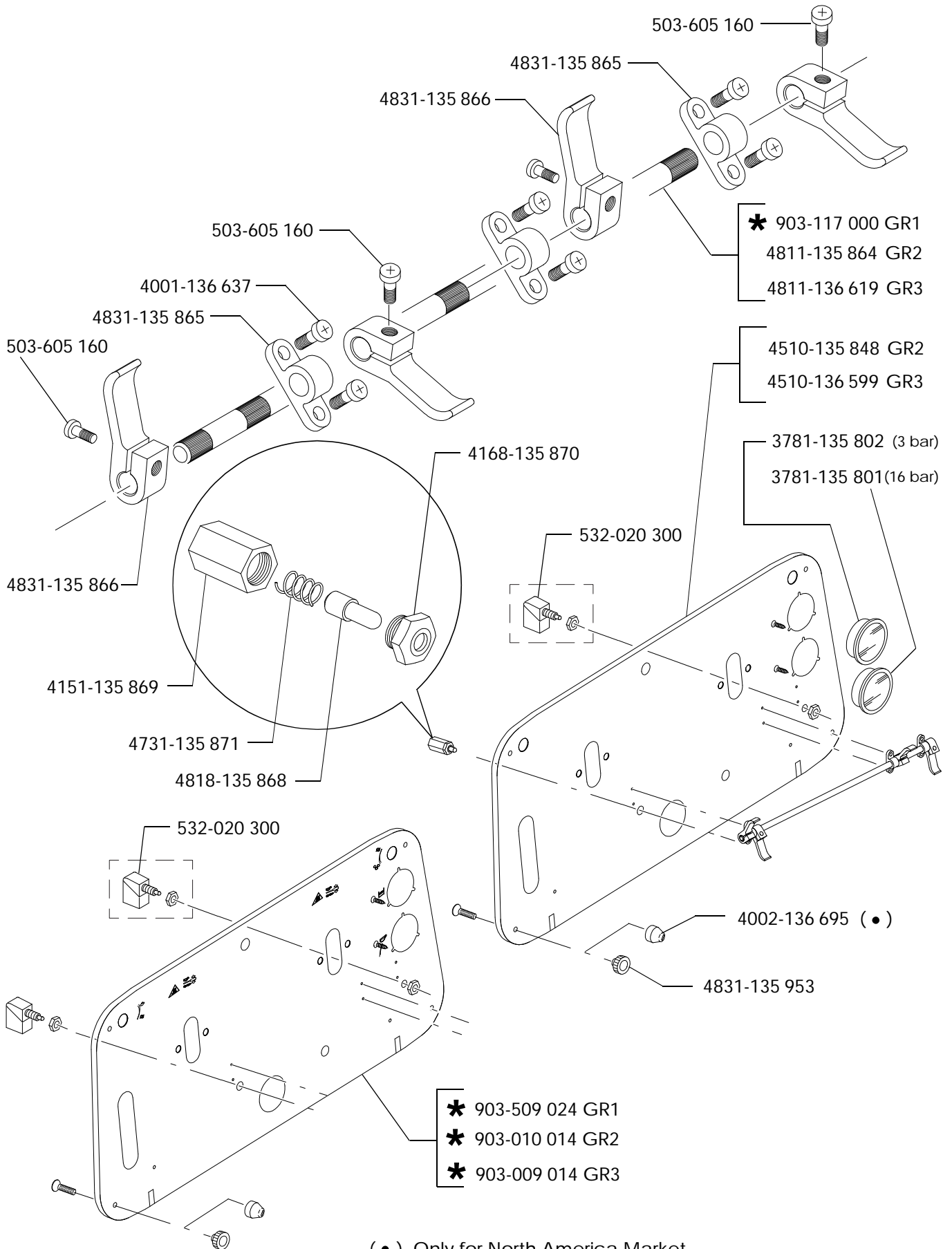
TAB.



(■) For N.S.F.

ASTA COMANDO POMPA - PIVOT COMANDE POMPE
 PUMP CONTROL ROD - HEBEL FÜR PUMPENKONTROLLE
 BRAZO CONTROL BOMBA

E61 LEGEND



Valido dalla matricola n.°
 Valable à partir du matricule n.°
 Valid from No. - Gültig ab der Abkenn.-Nr. - Valido a partir de la matricula n.°

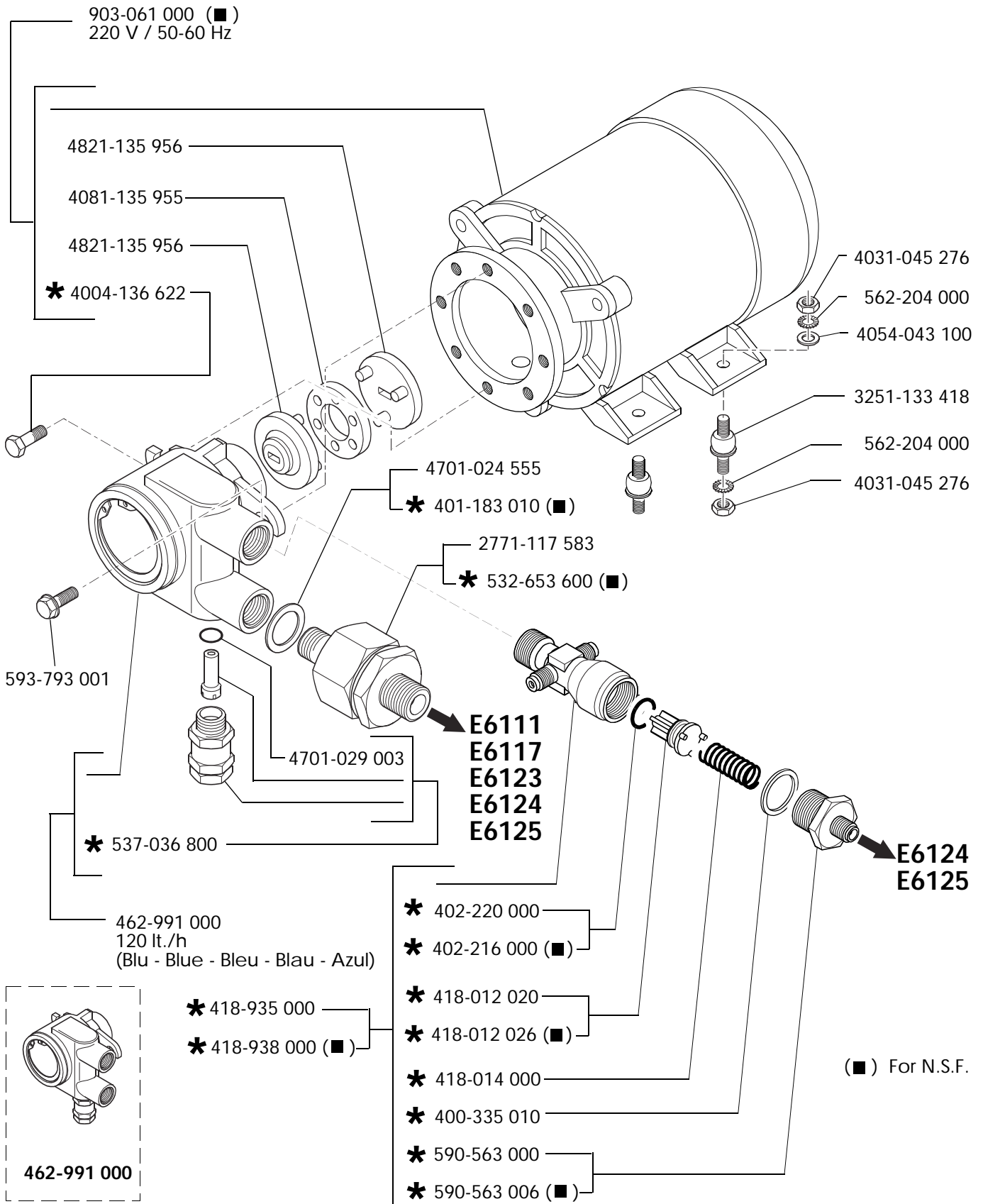
* Particolare nuovo o modificato - Pièce nouvelle ou modifiée - New or modified part
 Neues oder geänertes teil - Particular nuevo o modificado

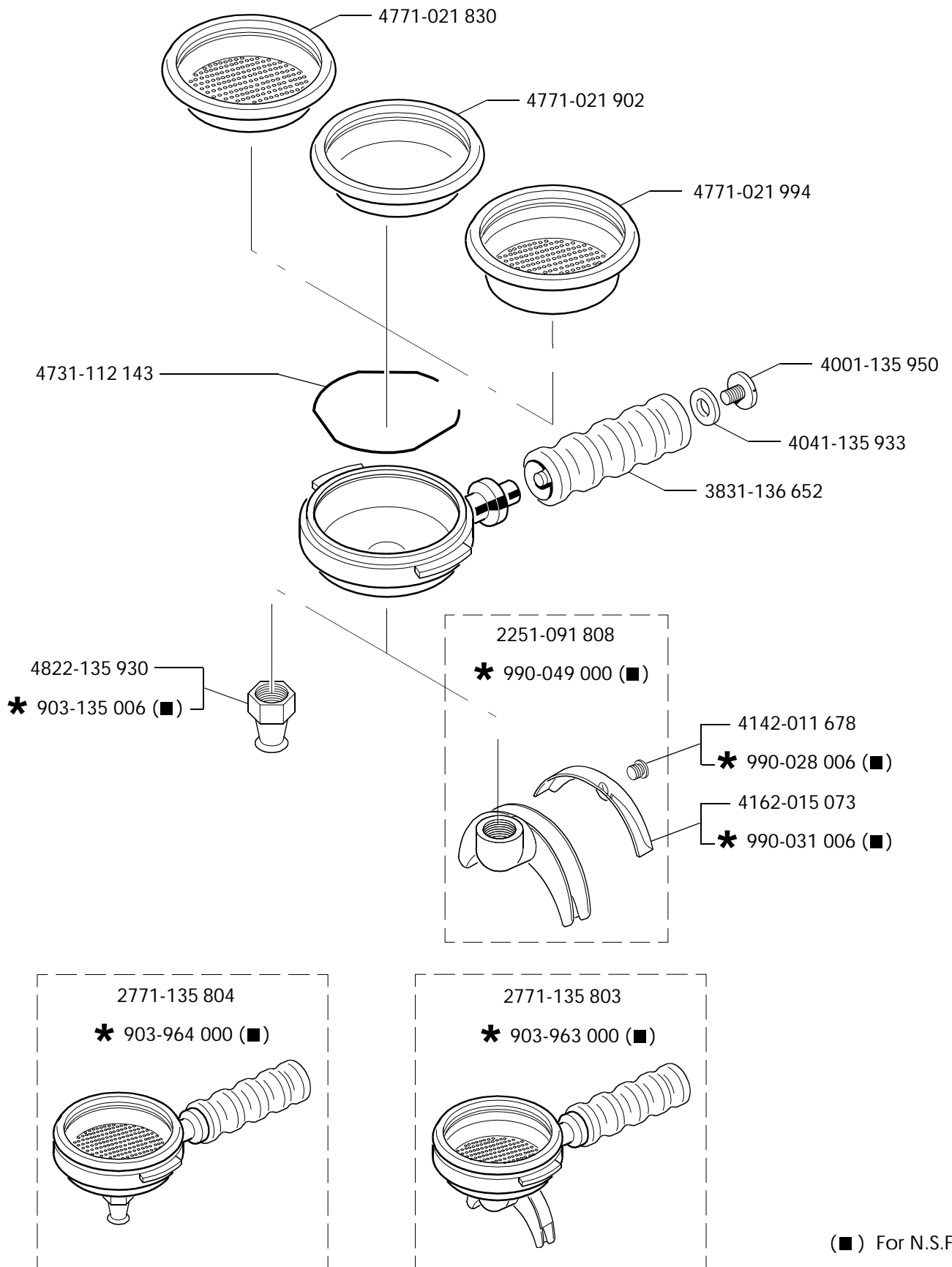
12 - 06

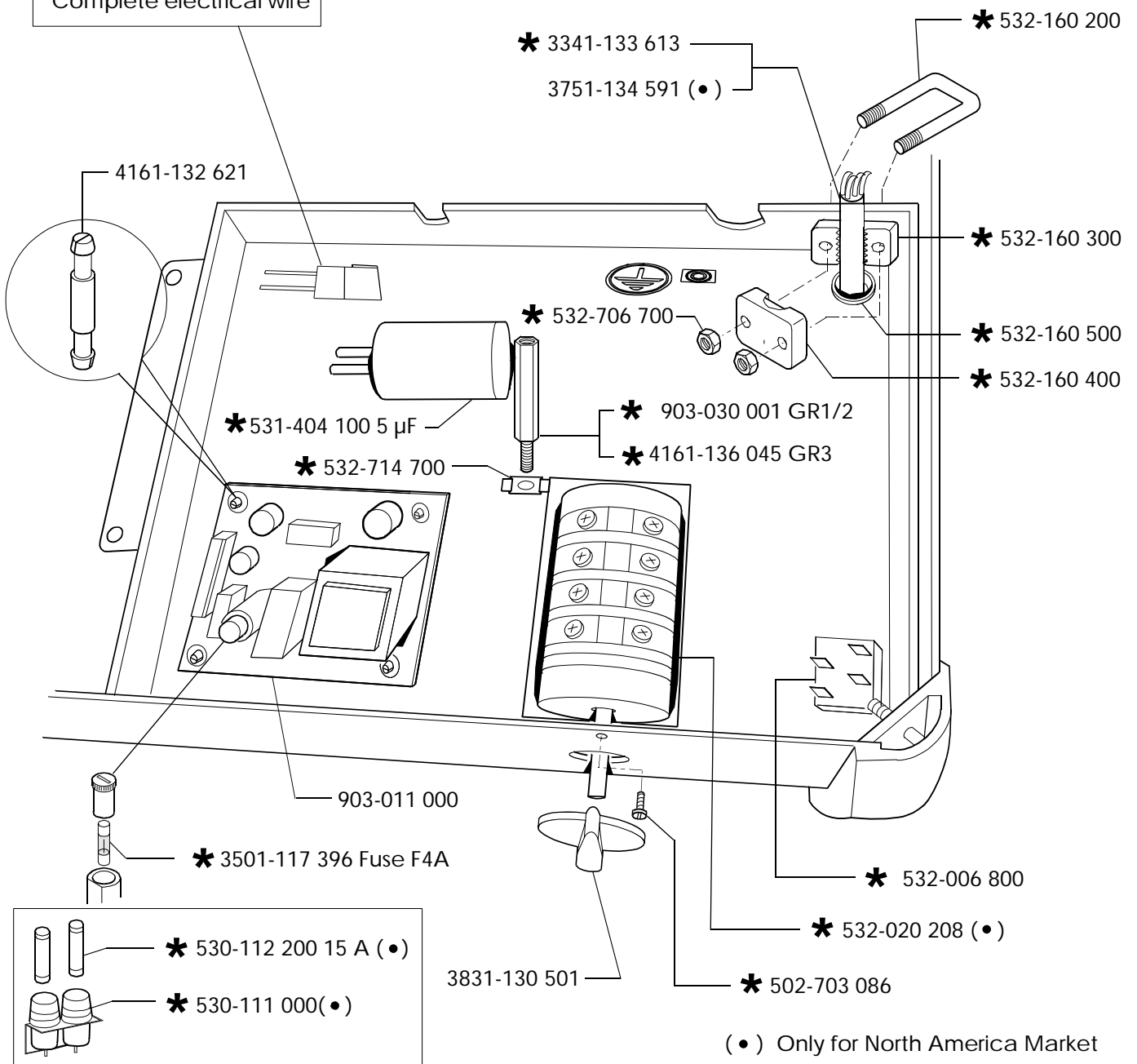
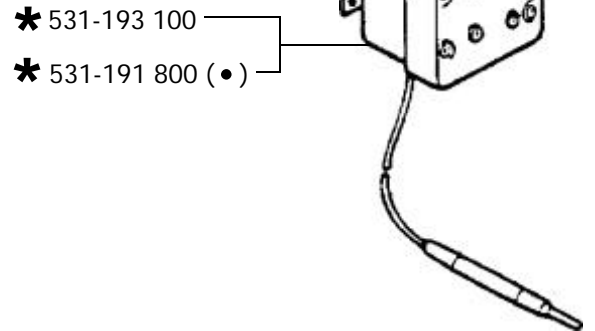
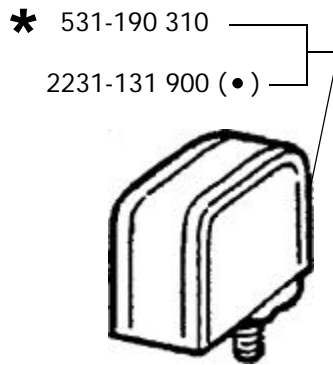
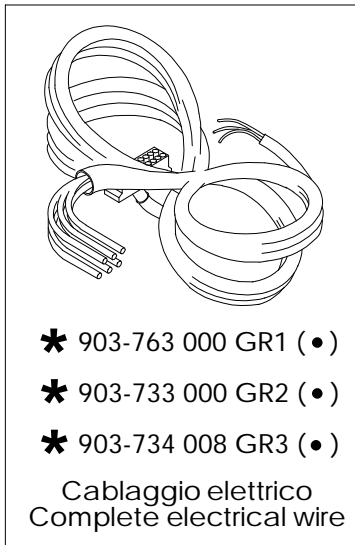
Edizione del
 Edition du
 Edition of
 Ausgabe vom
 Edición del

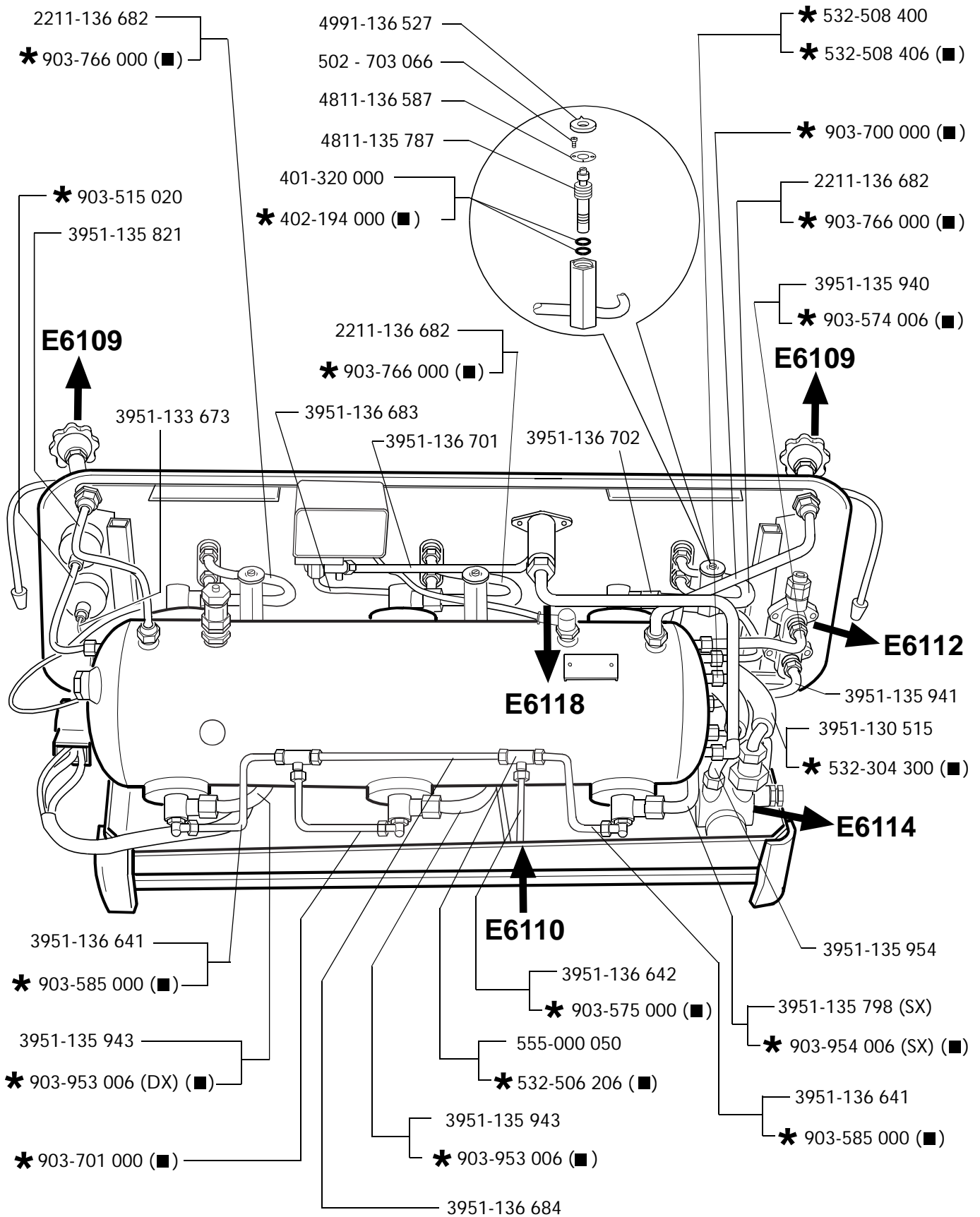
E6113

TAB.









(■) For N.S.F.



Valido dalla matricola n.°

Valable à partir du matricule n.°

Valid from No. - Gültig ab der Abkenn.-Nr. - Valido a partir de la matricula n.°

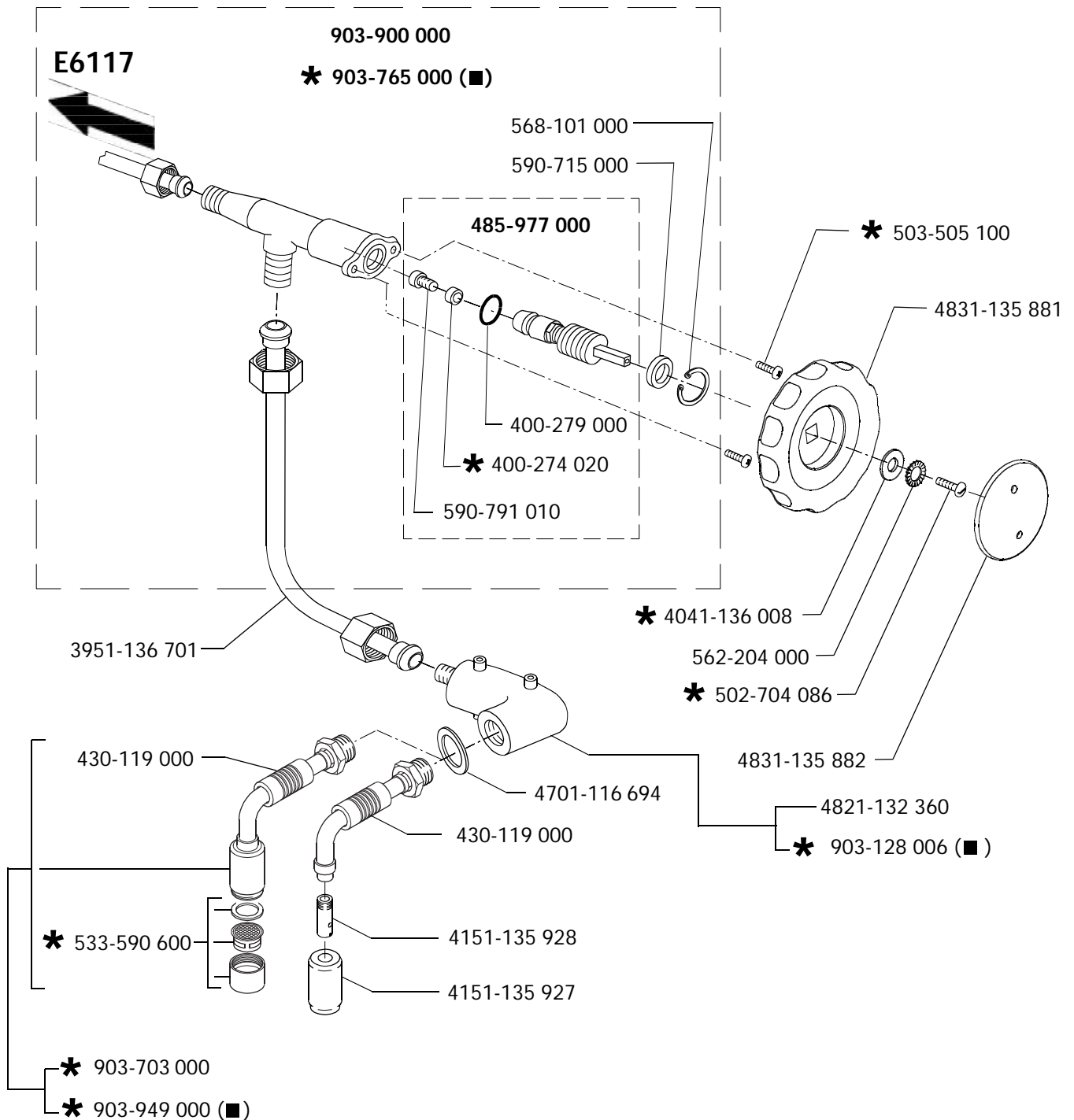
* Particolare nuovo o modificato - Pièce nouvelle ou modifiée - New or modified part
Neues oder geänertes teil - Particular nuevo o modificado

12 - 06

Edizione del
Edition du
Edition of
Ausgabe vom
Edición del

E6117

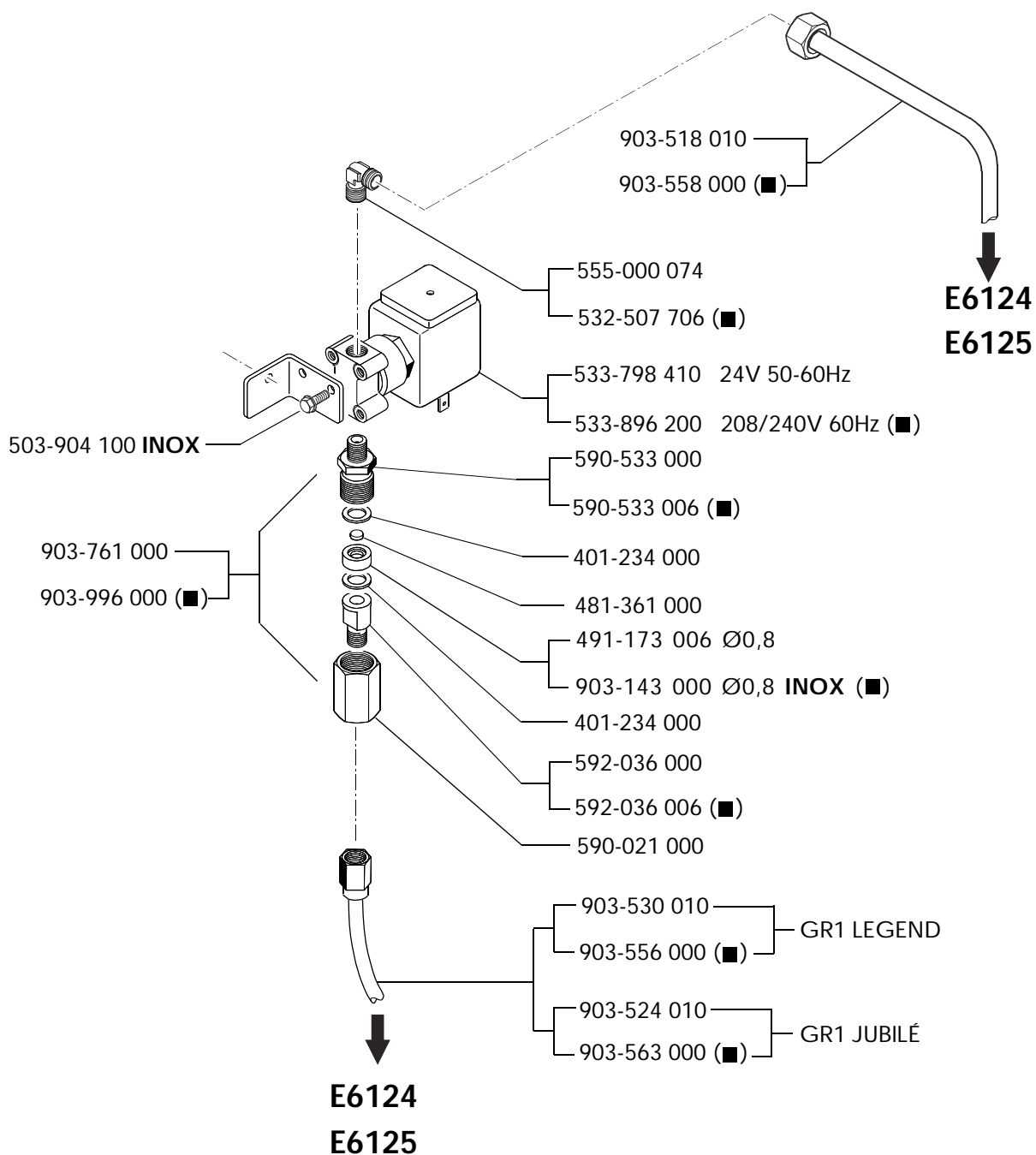
TAB.



(■) For N.S.F.

VALVOLA CON AUTOLIVELLO - VANNE AVEC ENTREE D'EAU AUTOM.
 VALVE WITH SELF LEVEL - VENTIL MIT AUTOM. WASSERSTAND
 VALVULA CON AUTONIVEL

E61



(■) For N.S.F.



Valido dalla matricola n.°
 Valable à partir du matricule n.°
 Valid from No. - Gültig ab der Abkenn.-Nr. - Valido a partir de la matricula n.°

* Particolare nuovo o modificato - Pièce nouvelle ou modifiée - New or modified part
 Neues oder geänertes teil - Particular nuevo o modificado

12 - 06

Edizione del
 Edition du
 Edition of
 Ausgabe vom
 Edición del

E6126

TAB.